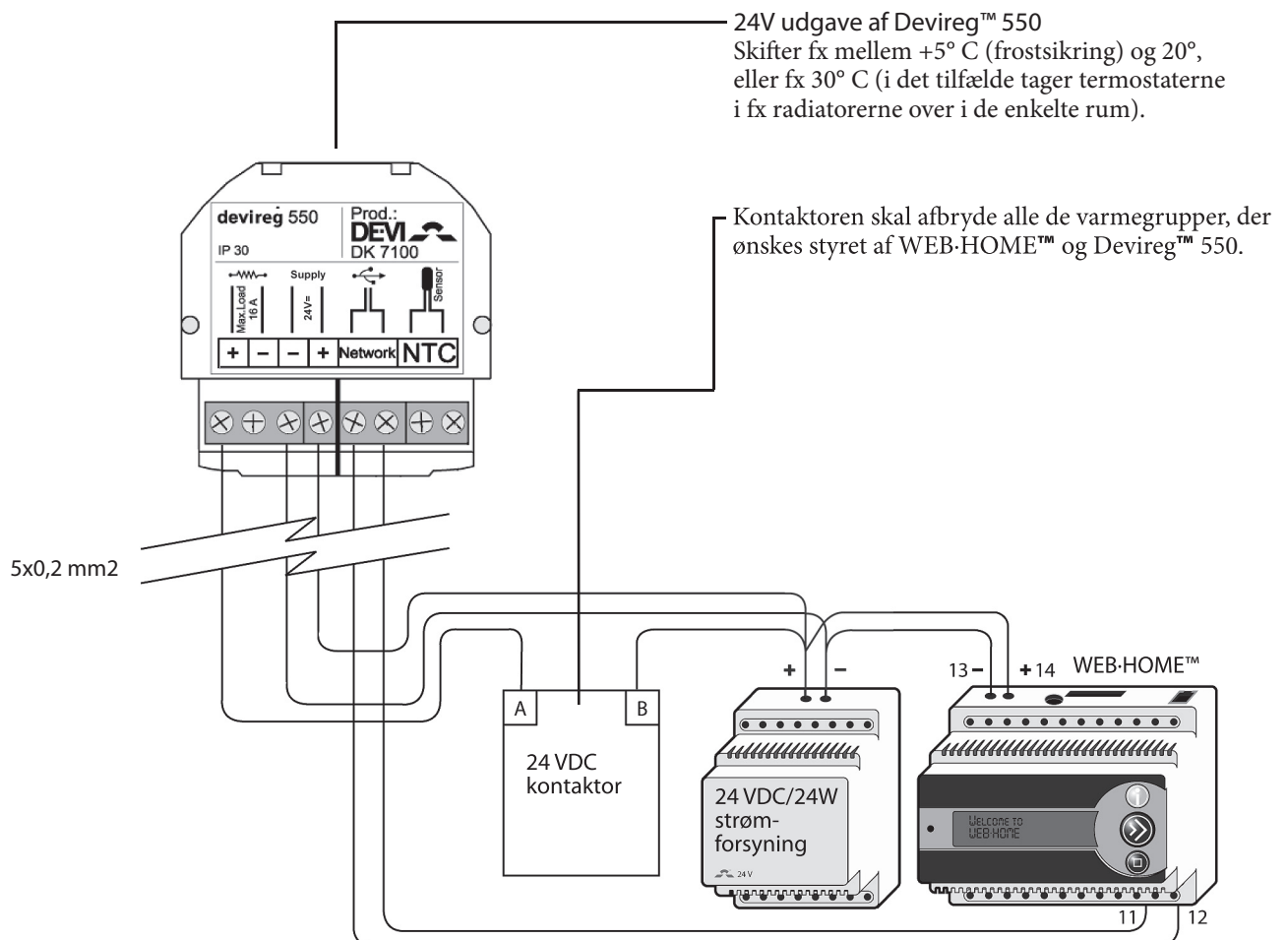
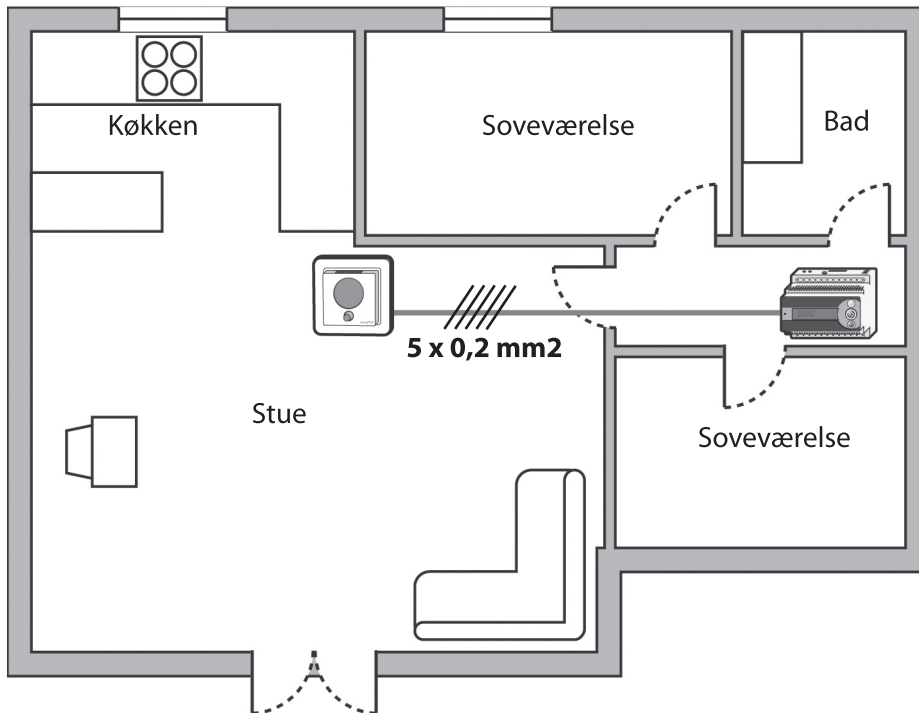
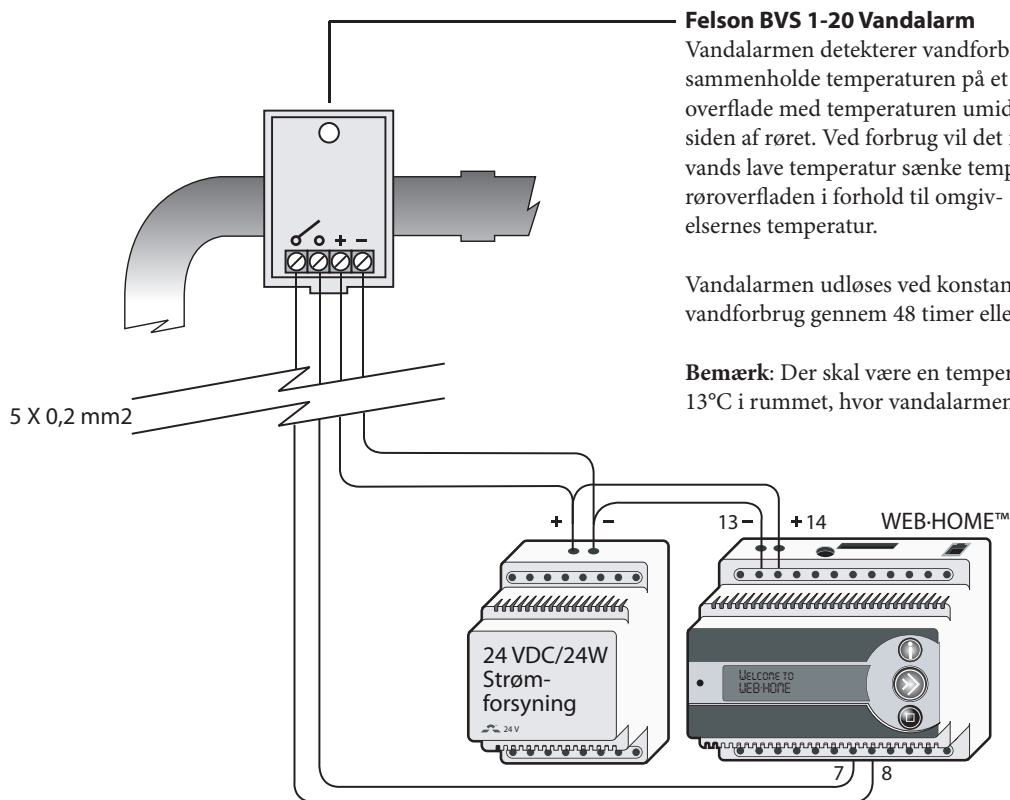
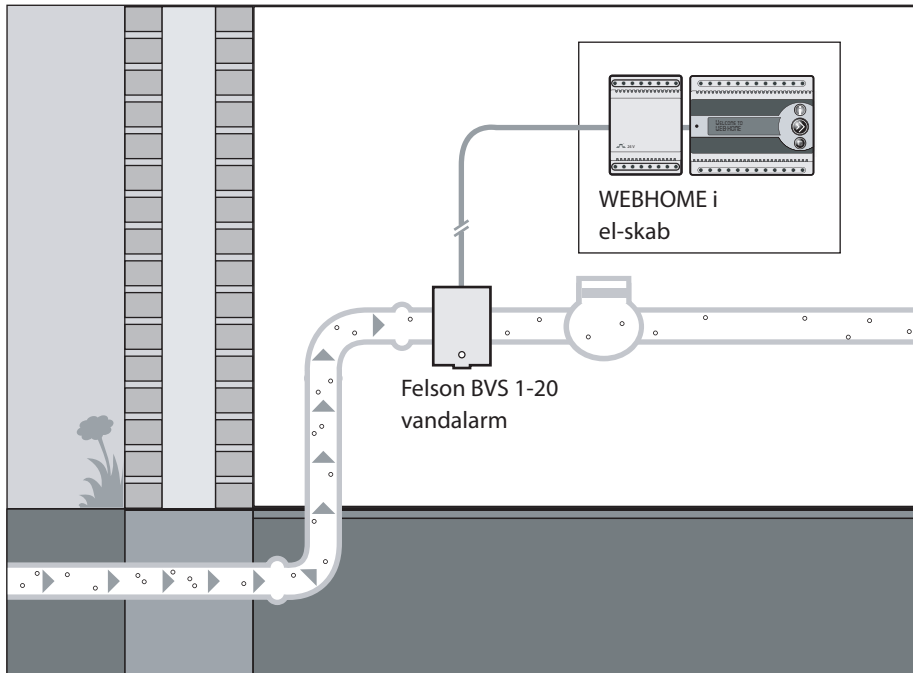


**I eksisterende bolig: Eftermontere WEB·HOME™ med én Devireg™ 550-termostat, 24 V**



## Vandalarm

Ved at koble en Felson BVS 1-20 Vandalarm til WEB·HOME™ kan boligejeren få besked (per e-mail eller sms) i tilfælde af vandspild og skjulte rørskader.





I eksisterende bolig: Eftermontere WEB·HOME™ med én Devireg 550™-termostat, 230 V AC

