

# Neu · New · Nouveau

H 5050/...

Spaltfilter

Filter cartridge

Filtre à gorges



Die HASCO-Spaltfilter H 5050/... verhindern Verunreinigungen des Angießsystems beim Spritzgießvorgang.

The HASCO filter cartridge H 5050/... prevent contamination of the sprue system during injection moulding.

Les filtres à gorges H 5050/... évitent les temps d'arrêt de production dûs à des impuretés dans les moules à injection.

## Besondere Merkmale

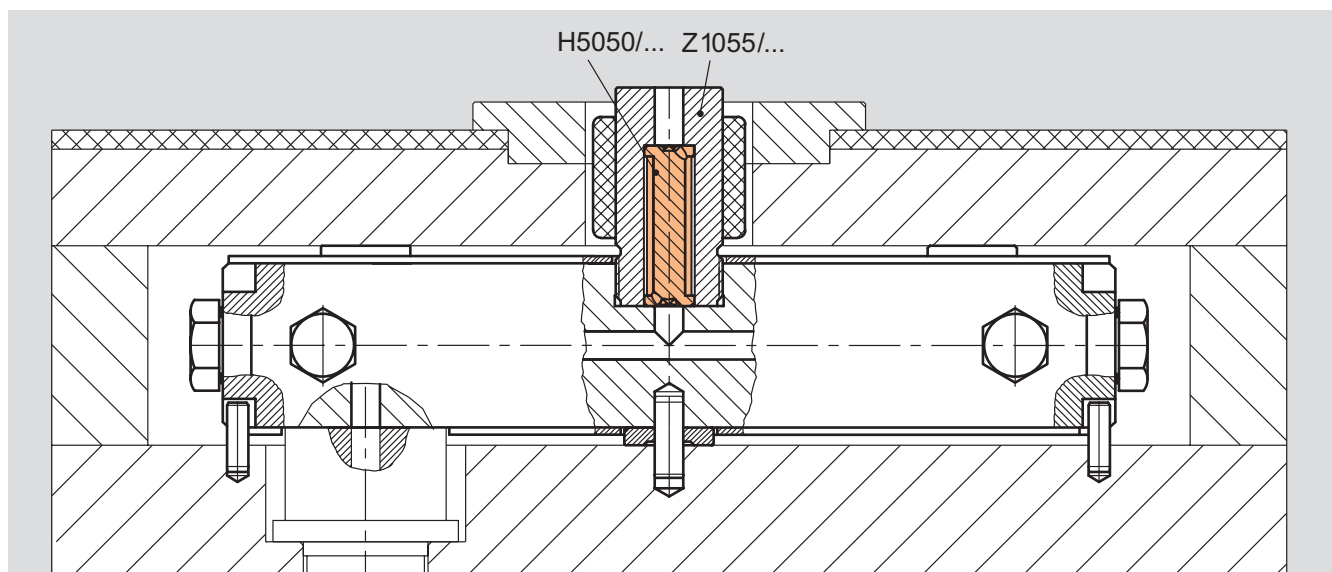
- Geringer Druckverlust.
- Einsetzbar in allen herkömmlichen Maschinendüsen und in Z 1055/...
- Vorteilhaft bei der Verarbeitung von Regenerat.
- Enger Filterspalt.
- Leichte, richtungsunabhängige Montage.
- Problemlose Reinigung.
- Vom Einbauraum kompatibel mit Z 109/...

## Features

- Low pressure-loss.
- Applicable with all commonly known machine nozzles and in Z 1055/...
- Preferably used when processing reground plastics.
- Narrow filter gap.
- Simple, non-directional mounting.
- Easy cleaning.
- Requires same mounting as filter insert Z 109/...

## Caractéristiques particulières

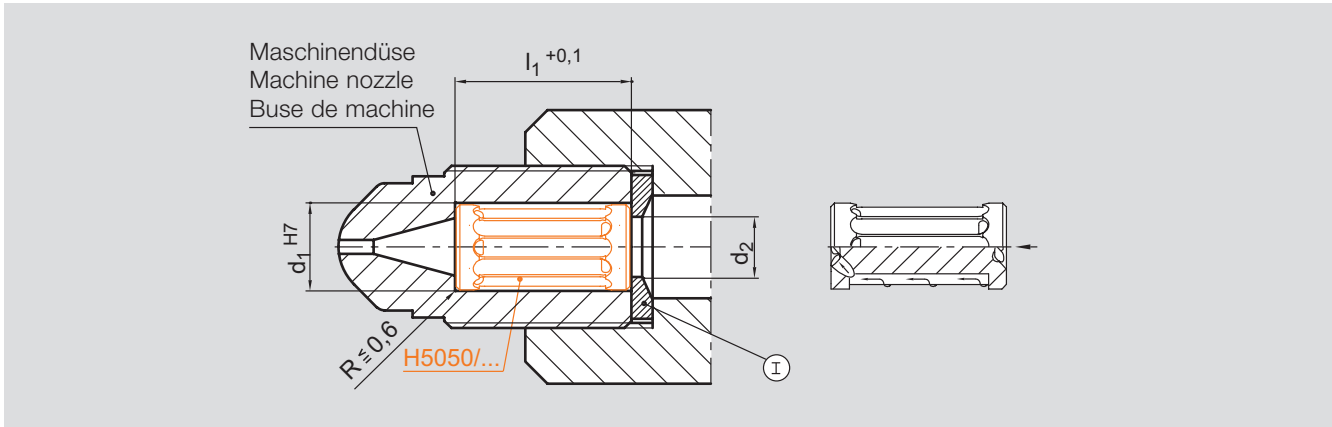
- Faible perte de pression.
- Utilisable dans toutes les buses conventionnelles et dans Z 1055/...
- Utile dans le traitement des plastiques régénérés.
- Gorge de filtre étroite.
- Montage facile, indépendant du sens.
- Nettoyage sans problèmes.
- Son encombrement le rend compatible avec les cartouches de filtre Z 109/...



## Einbaumaße H 5050/... für Maschinendüse

## Mounting dimensions H 5050/... for machine nozzle

## Cotes de montage H 5050/... pour buse de machine



$d_2$	$d_1$	$l_1$	Nr./No.
8	<b>14</b>	<b>45</b>	H 5050/14x45x0,35
13	<b>20</b>		20x45x0,45
18	<b>25</b>	<b>50</b>	25x50x0,5

Beim Einbau in die Maschinendüse ist der Filter H 5050/... nach hinten mit einer Scheibe (I) zu sichern.

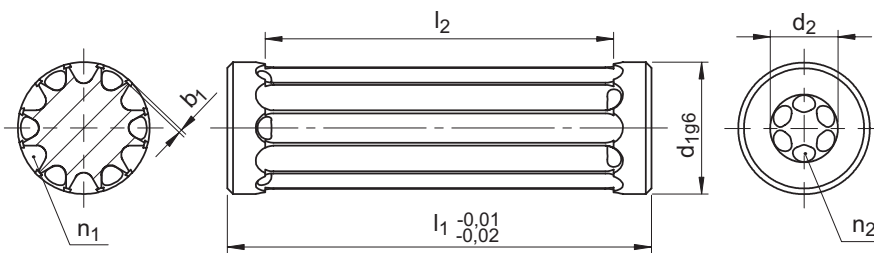
When mounting in machine nozzle the filter cartridge H 5050/... is to be secured at the rear by a washer (I).

Lors du montage dans la buse de machine, le filtre H 5050/... doit être assuré vers l'arrière avec une rondelle (I).

## H 5050/...

Spaltfilter  
Filter cartridge  
Filtre à gorges

Mat.: 1.2343/46-48 HRC



$n_2$	$n_1$	$d_2$	$l_2$	$d_1$	$l_1$	$b_1$	Nr./No.	EDV-Nr.
6	12	7,2	37	<b>14</b>	<b>45</b>	<b>0,35</b>	H 5050/14x45x0,35	589468
		12	35	<b>20</b>		<b>0,45</b>	20x45x0,45	589469
7	14	17	38	<b>25</b>	<b>50</b>	<b>0,5</b>	25x50x0,5	589470

### ⚠ Sicherheitshinweise

Die Filter H 5050/... sind in regelmäßigen Abständen zu überprüfen und gegebenenfalls zu reinigen.

Ein Druckabfall, abhängig von Kunststofftyp, Massestrom, Viskosität, Temperatur und anderen Materialkonstanten ist zu berücksichtigen.

### ⚠ Safety notes

The filter cartridges H 5050/... are to be checked regularly and cleaned if necessary.

A drop of injection pressure is to be expected, depending on type of plastics, melt stream, viscosity, processing temperature and other plastics parameters.

### ⚠ Avis de sécurité

Les filtres H 5050/... doivent être contrôlés à intervalles réguliers et échangés le cas échéant.

Veillez tenir compte d'une baisse de pression en fonction du type de plastique, de flux de masse, de la viscosité, de la température et d'autres constantes de matériau.