



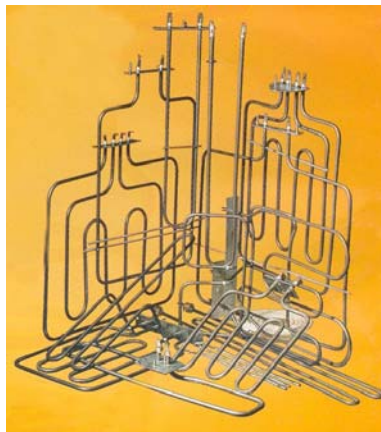
# Electrolux

INDUSTRIJA ZA EL. GREACI  
I GUMENI PROIZVODI

Ovo je crtez e sopstvenost na Electrolux-Bitola. Bez negovo pismeno odobruvanje istiot nesmee da se prepisuva ,umnozuva niti kopira bez soglasnost od Eirctroluks vo sprotivno se snosat posledici vo smisla na clenovite 163 i 164 od kriticniot zakon R.M. (povreda na avtorsko pravo)

ELEKTROLUKS

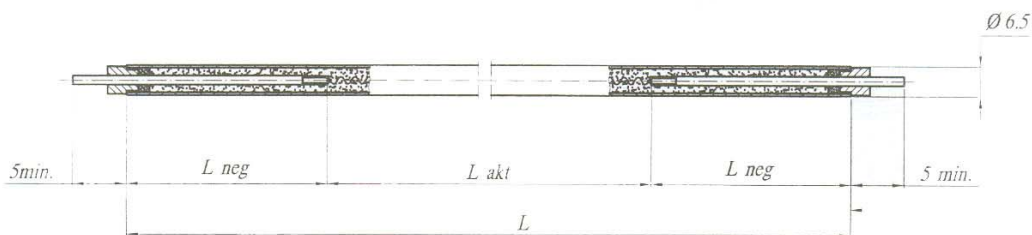
## Видови на електрични греачи и нивни карактеристики



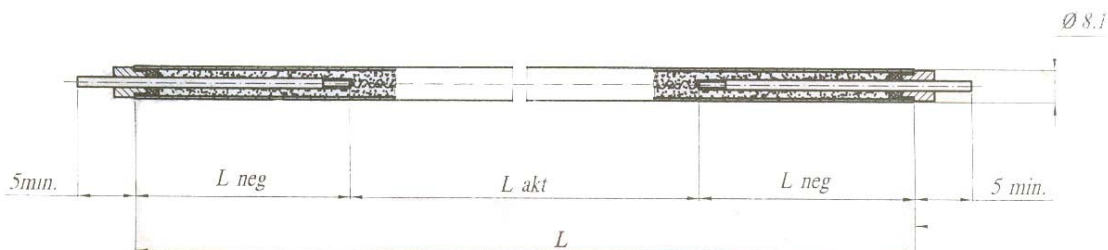
Adresa: ul.Braka Mingovi 18, 7000 Bitola; tel: 047/203-330 ,203 900ul.A.Guslarot.1a 02/329 8 130 Skopje

www.elektroluks.com. e-mail: elek-palenzo@mt.net.mk

### Прави цевни грејачи

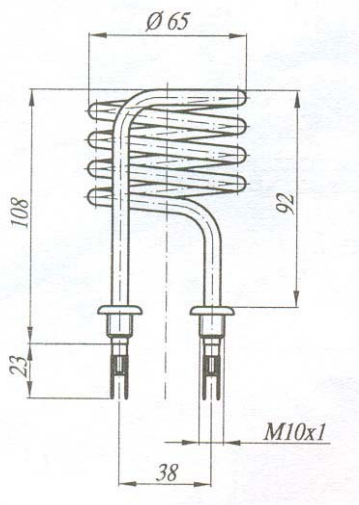


Тип	Материјал	ØD-mm	L min-max	Lneg min-max	R Ω/m min- max	Напон
01-1	Бакар	6,5	200-5000	25-400	4-450	24-500
01-2	Бакар	8,1	200-5000	25-400	4-450	24-500
01-3	Бакар	8,5	200-5000	25-400	4-450	24-500



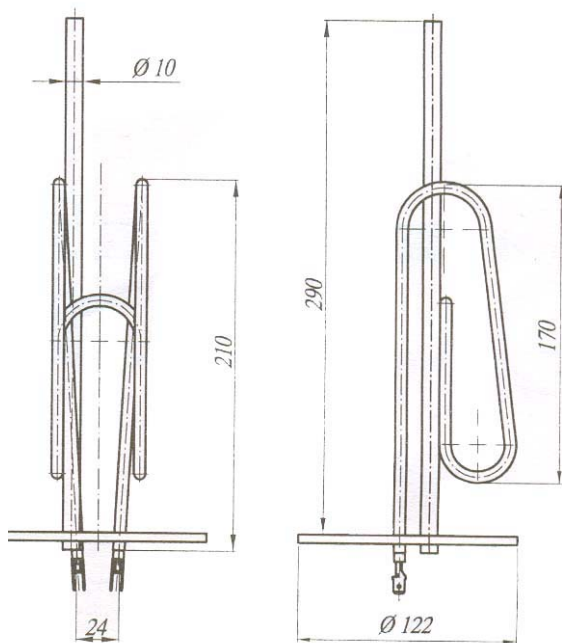
Тип	Материјал	ØD-mm	L min-max	Lneg min-max	R Ω/m min- max	Напон
01-4	Прохром	6,5	200-5000	25-400	4-450	24-500
01-5	Прохром	8,1	200-5000	25-400	4-450	24-500
01-6	Прохром	8,5	200-5000	25-400	4-450	24-500

### Цевни грејачи за акумулациони болјери

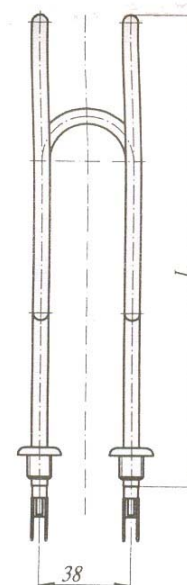
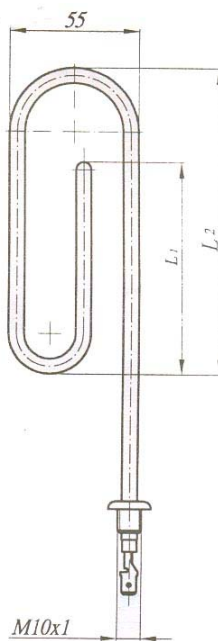
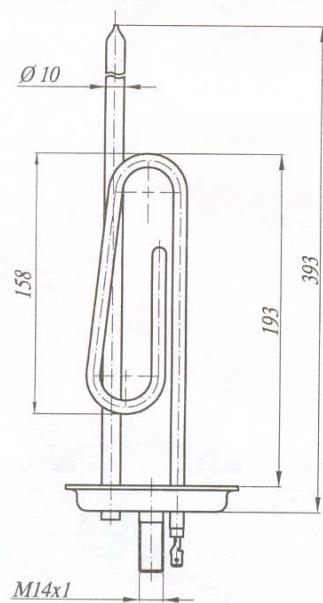


Тип	Моќност	Напон	Бојлер
02-1	1500	220	Magnohrom, Deligrad, Tiki
02-2	2000		

Electrolux – Bitola  
Macedonia



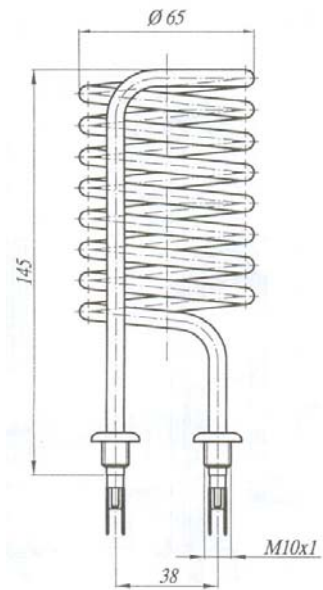
Тип	Моќност	Напон	Бојлер
02-3	2000	220	Конџар



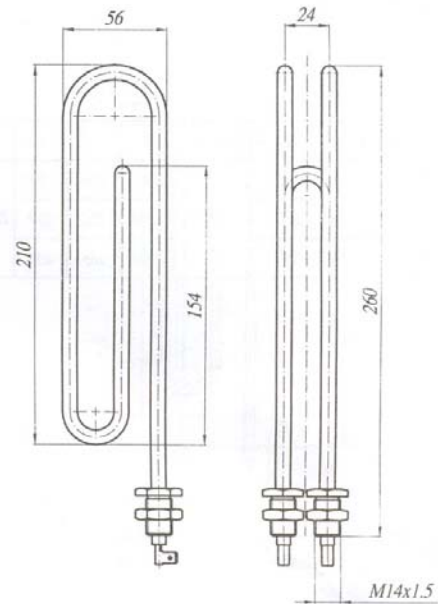
Тип	Моќност	Напон	Бојлер
02-4	2000	220	Magnohrom

Тип	Моќ.	Нап.	L	L <sub>1</sub>	L <sub>2</sub>	Бојлер
02-5	1500	220	200	130	90	Magnohrom, Deligrad, Tiki
02-6	2000		200	184	132	
02-7	3000		260	224	192	

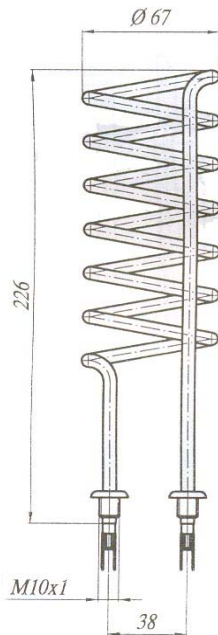
Electrolux – Bitola  
Macedonia



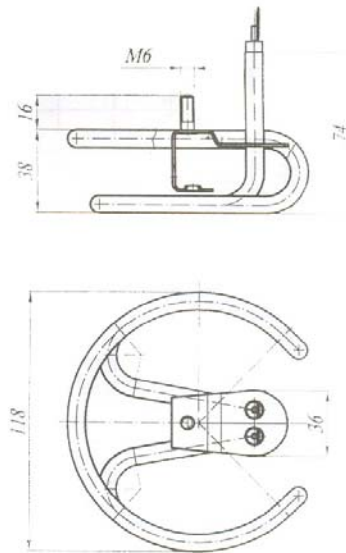
Тип	Моќност	Напон	Бојлер
02-8	3000	220	Тики, Deligrad



Тип	Моќност	Напон	Бојлер
02-9	2200	220	Мебош

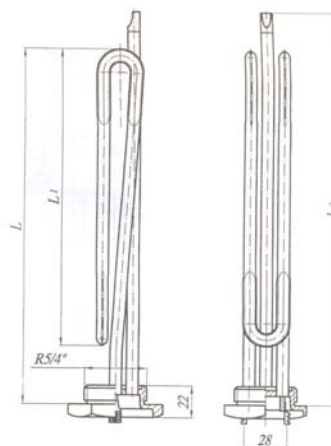
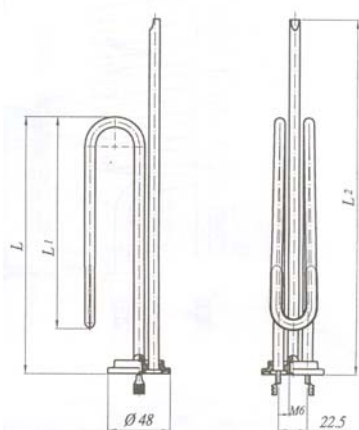


Тип	Моќност	Напон	Бојлер
02-10	2000	220	Тики, Deligrad
02-11	3000		



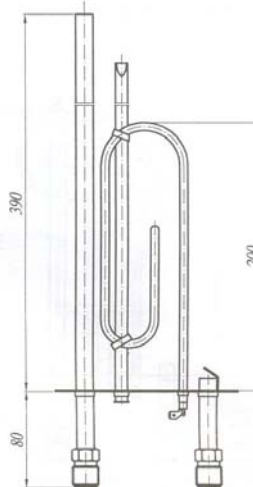
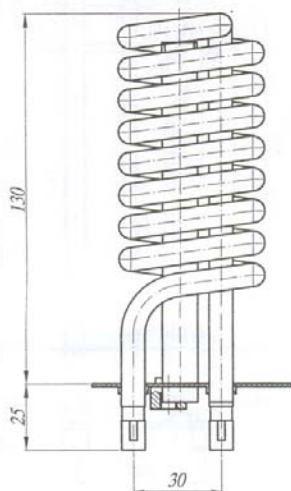
Тип	Моќност	Напон	Бојлер
02-12	1700	220	Horizont

Electrolux – Bitola  
Macedonia



Тип	Моќ	Нап.	L	L <sub>1</sub>	L <sub>2</sub>	Бојлер
02-13	2000		240	205	277	Italijanski
02-14	1500	230	200	165	277	
02-15	1500		200	165	450	

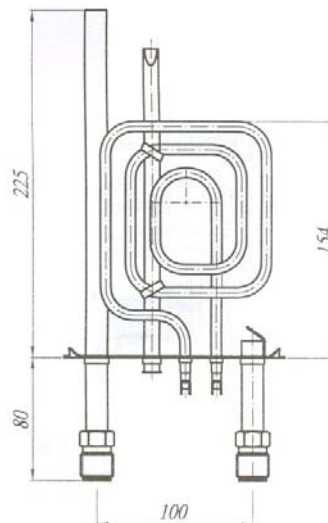
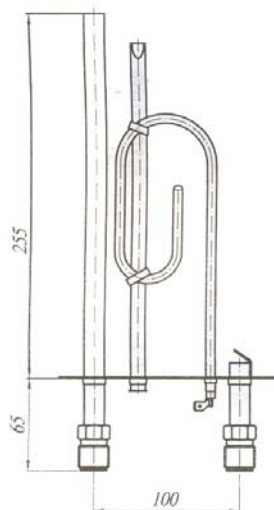
Тип	Моќ	Нап.	L	L <sub>1</sub>	L <sub>2</sub>	Бојлер
02-16	1200		170	115	255	Italijanski
02-17	1200		170	115	180	
02-18	1200		180	160	230	
02-19	1500		180	150	370	
02-20	1500	220	180	160	225	
02-21	2000		230	190	180	
02-22	2400		285	245	230	
02-23	2500		295	255	370	
02-24	3000		325	285	225	
02-25	1500	230	180	150	225	
02-26	2000		230	190	180	



Тип	Моќност	Напон	Бојлер
02-27	2000	220	Sutjeska

Тип	Моќност	Напон	Бојлер
02-28	2000	220	Конџар 10л ВИСОКО МОНТ.

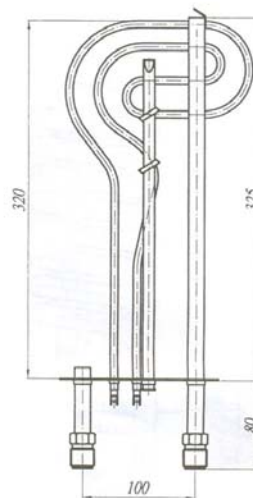
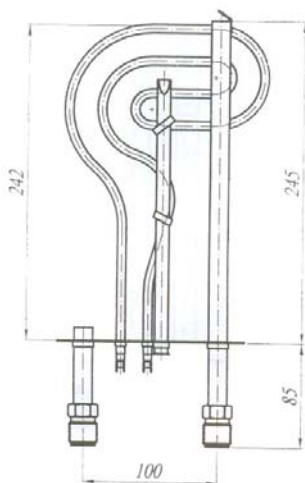
Electrolux – Bitola  
Macedonia



Тип	Моќност	Напон	Бојлер
02-29	2000	220	Конџар 5л вис.МОНТ.

Тип	Моќност	Напон	Бојлер
02-30	2000	220	Тики 10л в.м.
02-31	1500		Тики 5л. в.м.

**Цевни грејачи за преливни бојлери**

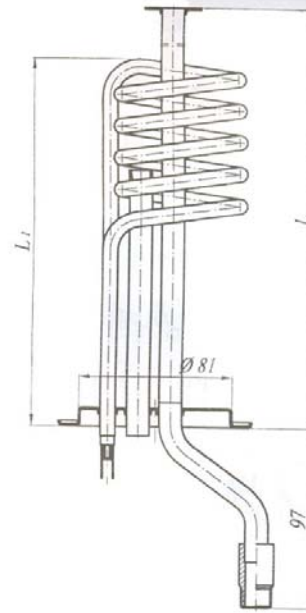
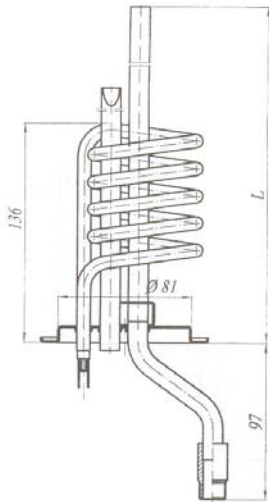


Тип	Моќност	Напон	Бојлер
03-1	2000	220	Тики 5л. ниско МОНТ

Тип	Моќност	Напон	Бојлер
03-2	2000	220	Тики 5л н.м.

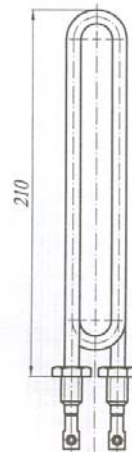
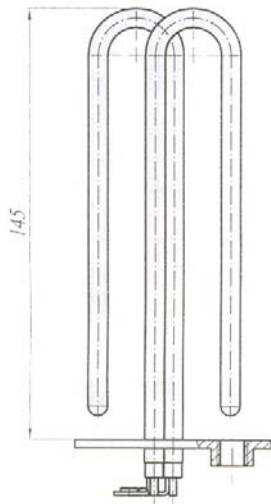


Electrolux – Bitola  
Macedonia



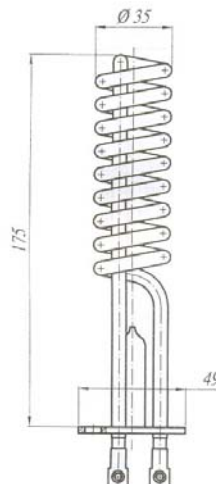
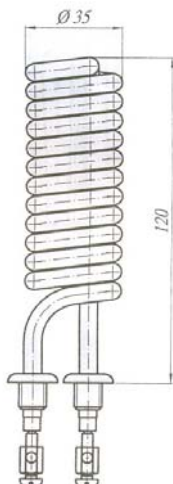
Тип	Моќност	Напон	Lmm	Magnohrom	Тип	Моќност	Напон	Lmm	L <sub>1</sub> mm	Magnohrom
03-3	2000	220	343	10Л. ВМ.	03-5	2000	220	315	284	10Л. НМ
03-4			250	5Л. ВМ.	03-6			320	198	5Л. НМ

**Цевни грејачи за проточни бојлери**



Тип	Моќност	Напон	Бојлер	Тип	Моќност	Напон	Бојлер
04-1	2x2750	220	Termis Svilajnac	04-2	5000	380	Zavarivač Vranje

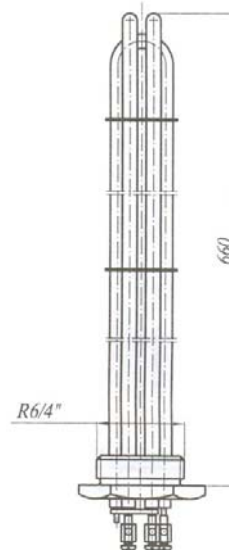
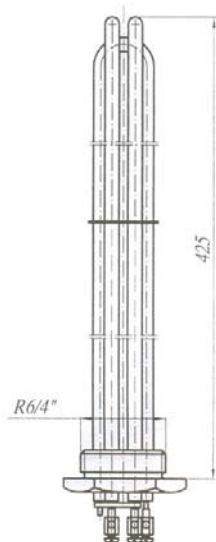
Electrolux – Bitola  
Macedonia



Тип	Моќност	Напон	Бојлер
04-3	6000	380	Zim, Kragujevac

Тип	Моќност	Напон	Бојлер
04-4	3000	380	Termil, Kraljevo
04-5	4000		
04-6	5000		
04-7	6000		
04-8	7000	220	
04-9	4500		

Цевни грејачи за котли

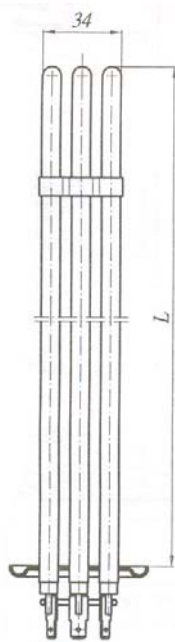


Тип	Моќност	Напон	Примена
05-1	3x2000	220	Ел. котел

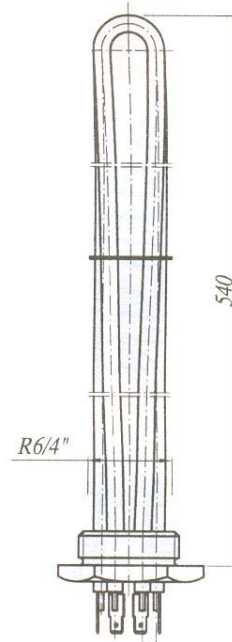
Тип	Моќност	Напон	Примена
05-2	3x3333	220	Ел. котел



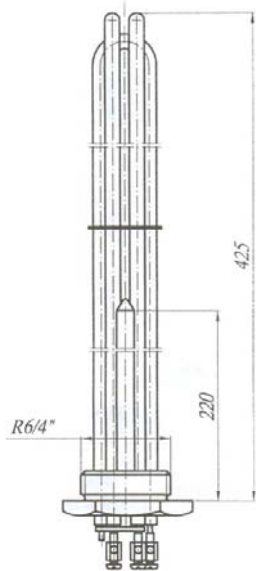
Electrolux – Bitola  
Macedonia



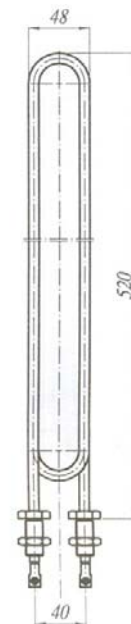
Тип	Моќност	Напон	Lmm	Ел. котел
05-3	3x2000	220	420	Ел-Ниш
05-4	3x3000		650	



Тип	Моќност	Напон	Примена
05-5	3x2000	220	Ел. котел

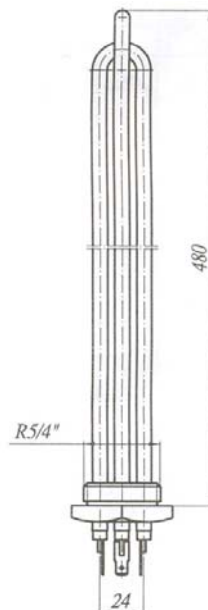
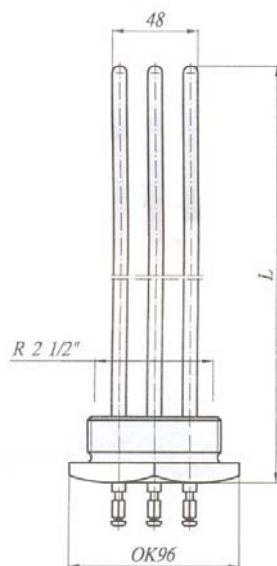


Тип	Моќност	Напон	Ел. котел
05-6	3x2000	220	Ел-Ниш



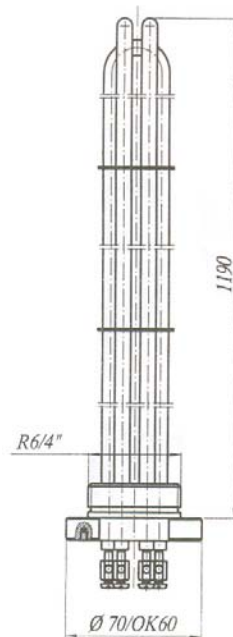
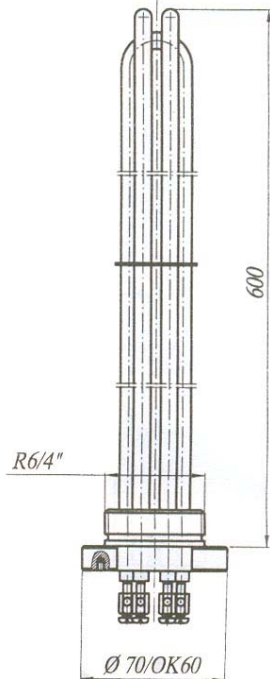
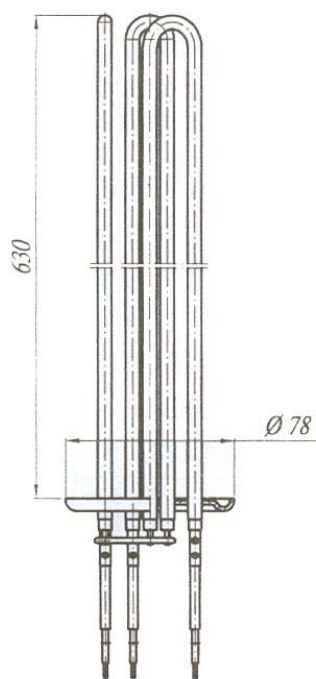
Тип	Моќност	Напон	Парноводен котел
05-7	4000	380	Zavarivač Vranje

Electrolux – Bitola  
Macedonia



Тип	Моќност	Напон	Lmm	Примена
05-8	3x1500	220	375	Ел. Котел
05-9	2x1500		410	

Тип	Моќност	Напон	Примена
05-10	2x3000	220	Ел. Котел

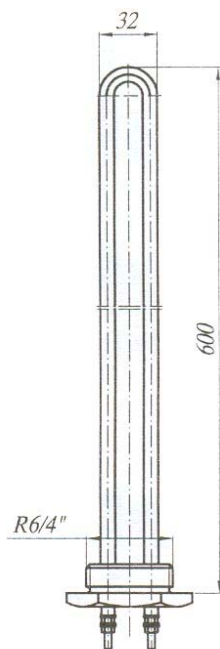


Тип	Моќ.	Нап.	Ел.кот
05-11	3x3333	220	Ел- ниш

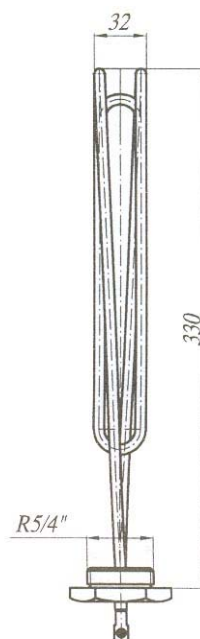
Тип	Моќ.	Нап.	Прим.
05-12	3x2500	220	Ел. котел

Тип	Моќ.	Нап.	Прим.
05-13	3x5000	220	Ел. котел

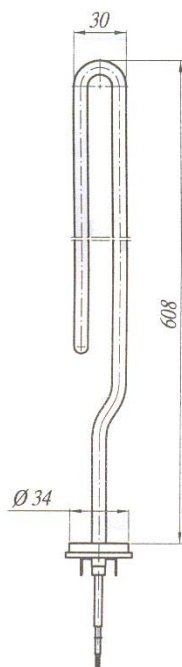
Цевни грејачи за казани



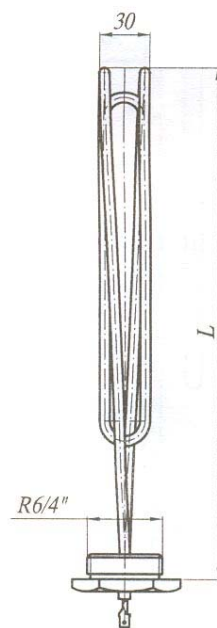
Тип	Моќност	Напон	Ел. казан
06-1	2x2500	380	Конџар



Тип	Моќност	Напон	Ел. казан
06-2	5000	380	IGO

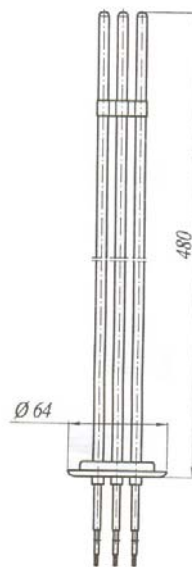
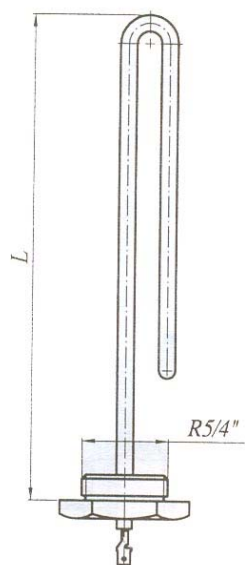


Тип	Моќност	Напон	Ел. казан
06-3	5000	380	Конџар



Тип	Моќност	Напон	Lmm	Ел. казан
06-4	2000	220	330	IGO
06-5	3000		385	

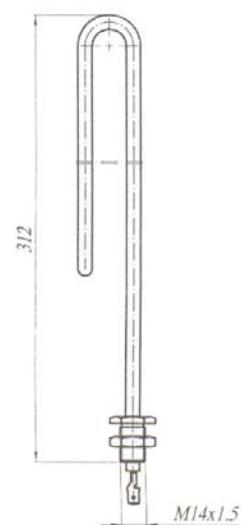
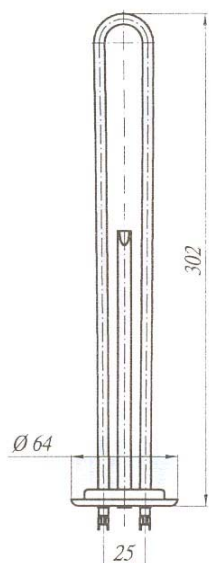
Electrolux – Bitola  
Macedonia



Тип	Моќност на 220 V	Lmm	Казан
06-6	1250	280	Kovinstroj
06-7	1500	240	
06-8	2000	300	
06-9	3000	405	

Тип	Моќност	Напон	Ел. казан
06-10	3x2000	220	IGO

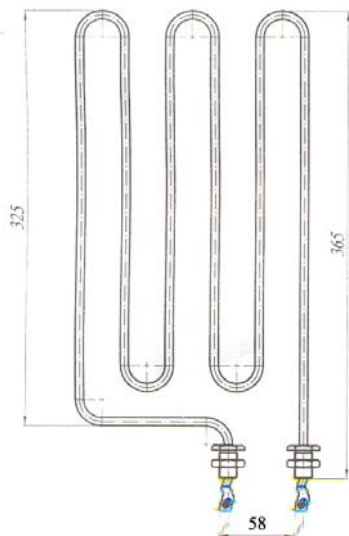
Цевни крејачи за купки



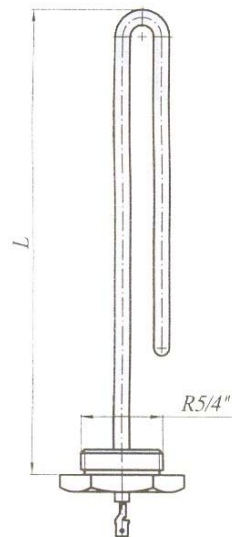
Тип	Моќност	Напон	Купка
07-1	1500	220	IGO

Тип	Моќност	Напон	Ел. казан
07-2	5000	380	IGO

Electrolux – Bitola  
Macedonia

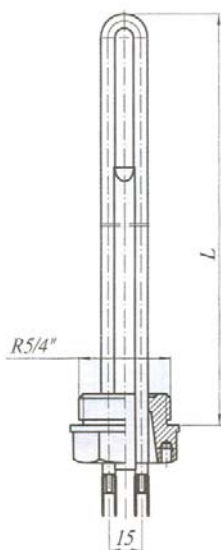


Тип	Моќност	Напон	Купка
07-3	6000	380	IGO

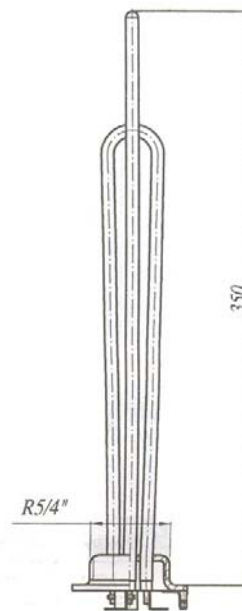


Тип	Моќност	Lmm	Купка
07-4	1250	280	Jugostroj
07-5	1500	240	
07-6	2000	300	
07-7	3000	405	

Цевни грејачи за радијатори

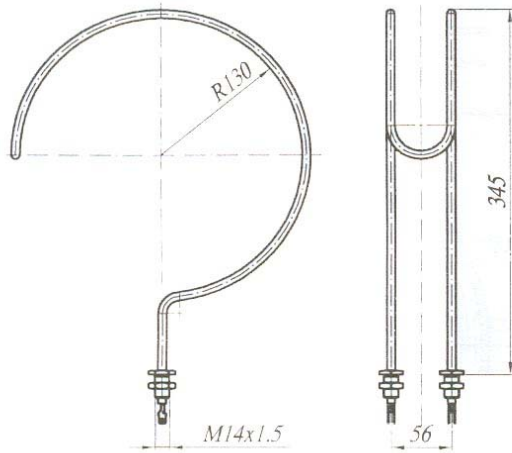


Тип	Моќност	Напон	Lmm	Примена
08-1	1000	220	260	El. radijator
08-2	1500		470	
08-3	2000		620	

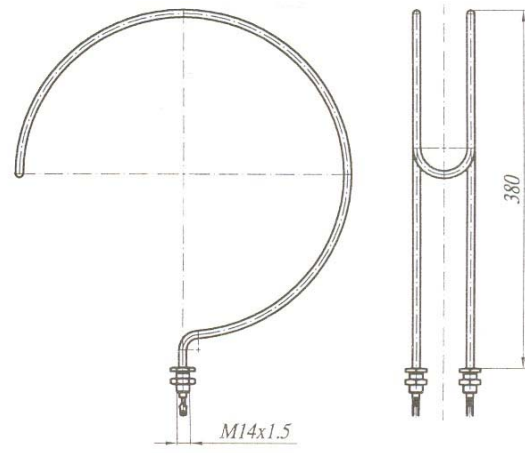


Тип	Моќност	Напон	Примена
08-4	800+1200	220	El. Radijator

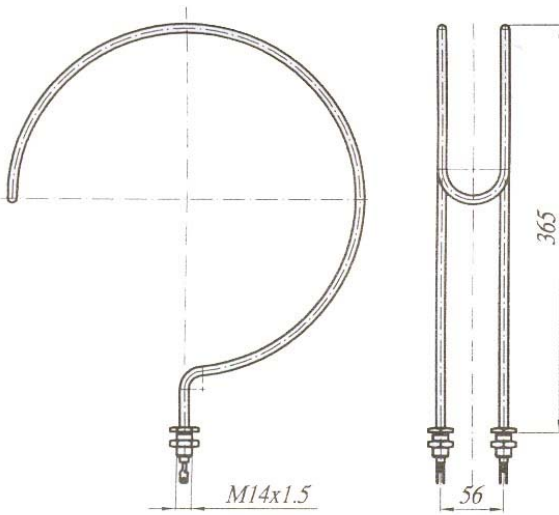
**Цевни грејачи за дестилатори**



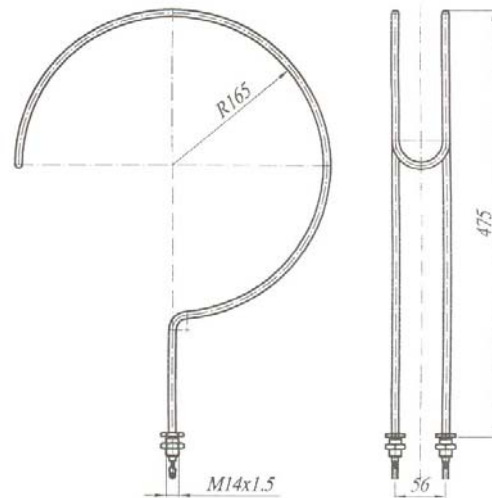
Тип	Моќност	Напон	Примена
09-1	2700	220	Destilator



Тип	Моќност	Напон	Примена
09-2	2700	220	Destilator



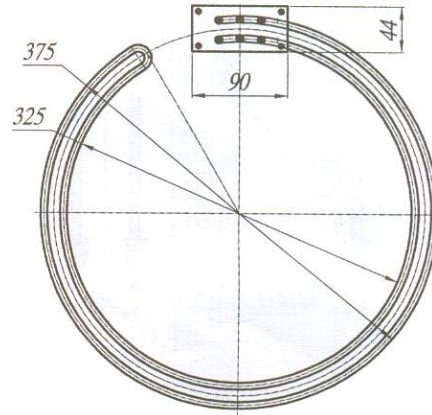
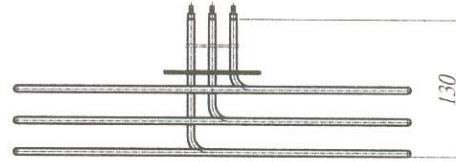
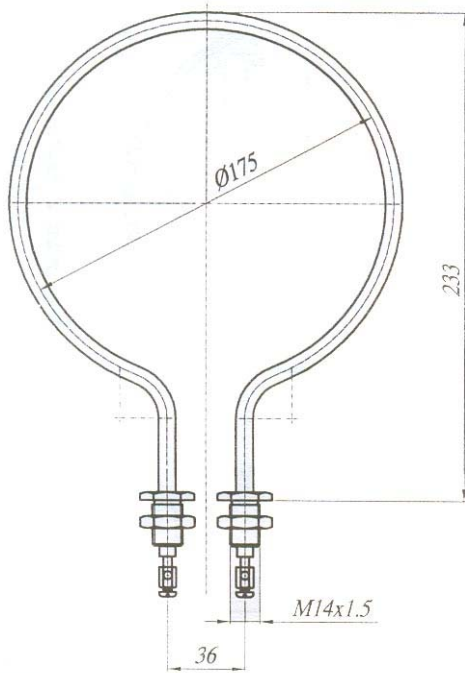
Тип	Моќност	Напон	Примена
09-3	2700	220	Destilator



Тип	Моќност	Напон	Примена
09-4	2700	220	Destilator



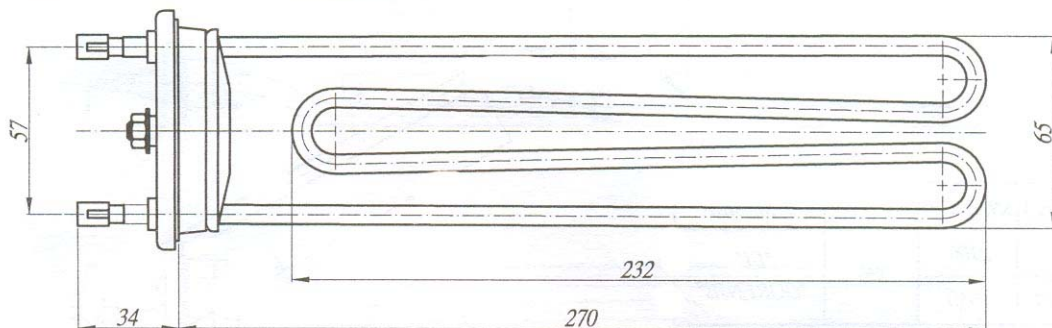
Electrolux – Bitola  
Macedonia



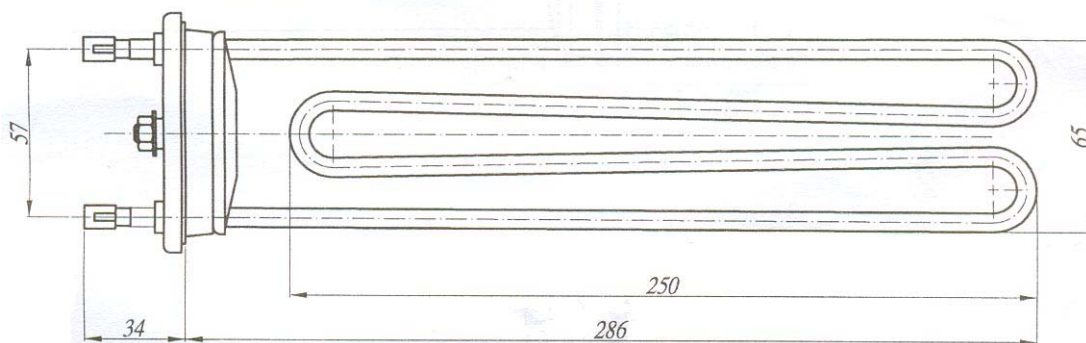
Тип	Моќност	Напон	Примена
09-5	1400	220	Destilator

Тип	Моќност	Напон	Примена
09-6	3x2000	220	Destilator
09-7	3x4000		

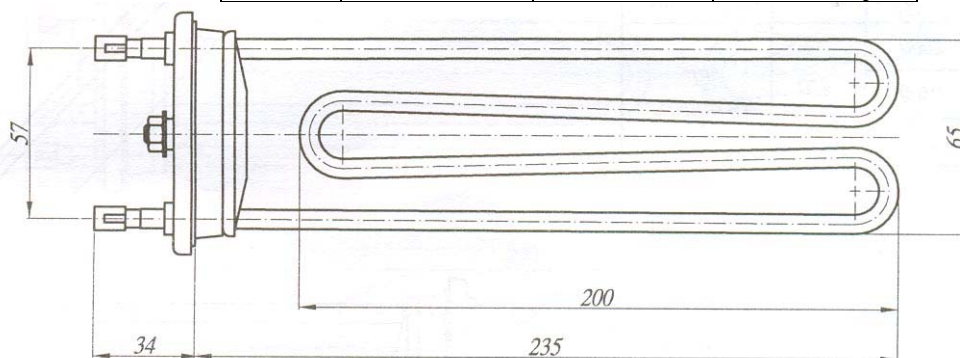
Цевни грејачи за машини за перење облека



Тип	10-1	10-2	10-3	10-4	10-5	10-6
Моќност/220V	1950	2100	2400	2700	2800	2900
Примена	Ei-Ниш, Gorenje					

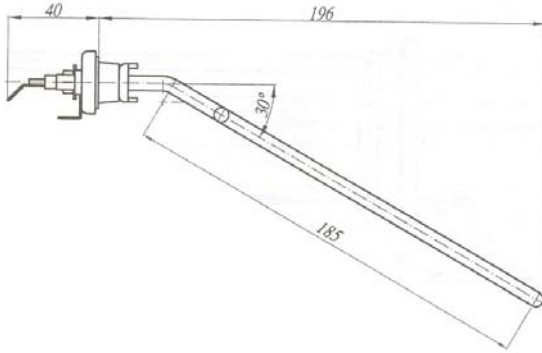


Тип	Моќност	Напон	Машина
10-7	2800	220	Ei, Gorenje

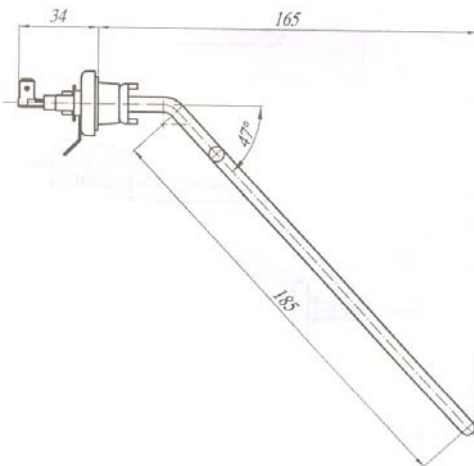
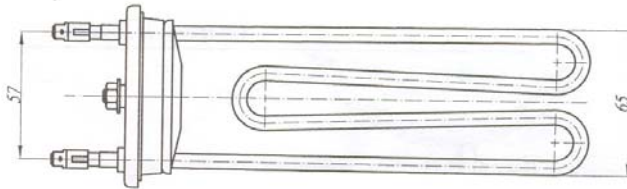


Тип	10-8			10-9	
Моќност/220V	1950	2000	1800	2400	1500
Примена	Ei, Gorenje				

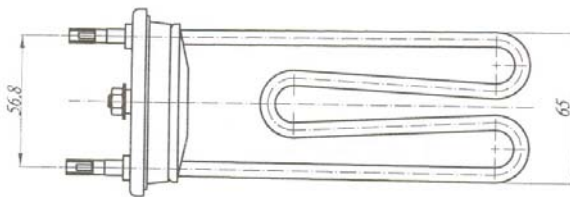
Electrolux – Bitola  
Macedonia



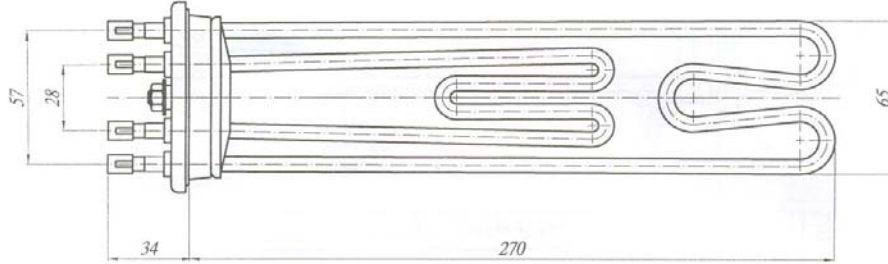
Тип	Моќност	Напон	Машина
10-10	2100	220	Ei, Gorenje
10-11	1950		



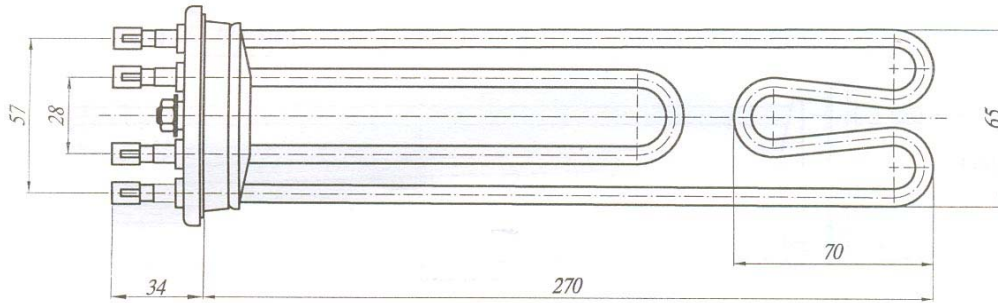
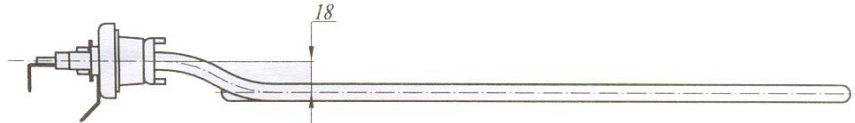
Тип	Моќност	Напон	Машина
10-12	2000	220	Ei, Gorenje
10-13	2500		
10-14	3000		



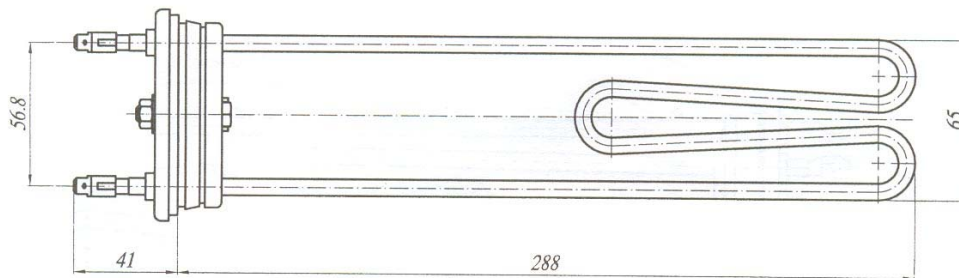
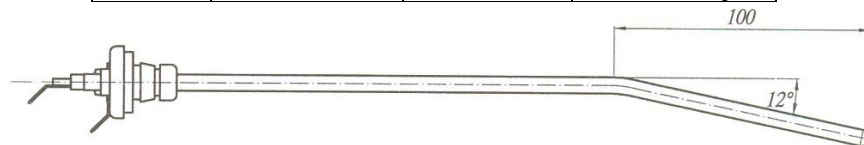
Electrolux – Bitola  
Macedonia



Тип	Моќност	Напон	Машина
10-15	1700+1100	220	Еi, Gorenje

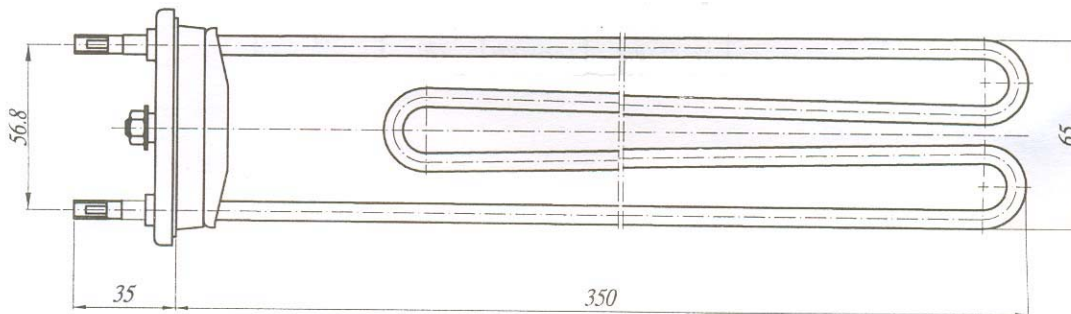


Тип	Моќност	Напон	Машина
10-16	1700+700	220	Еi, Gorenje

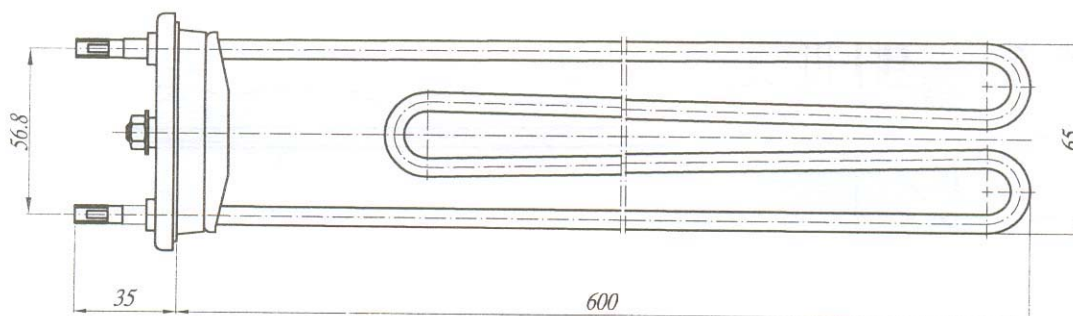


Тип	Моќност	Напон	Машина
10-17	2000	220	Obod

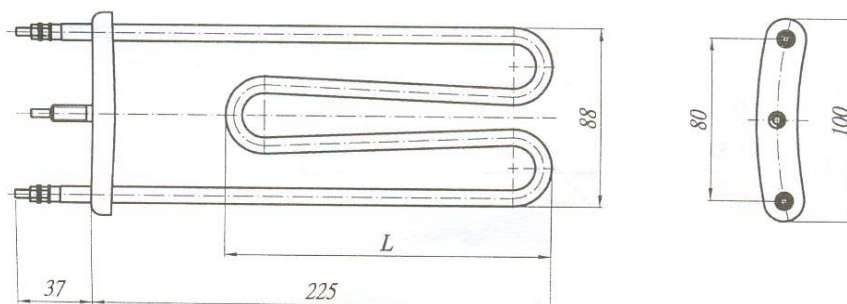
Electrolux – Bitola  
Macedonia



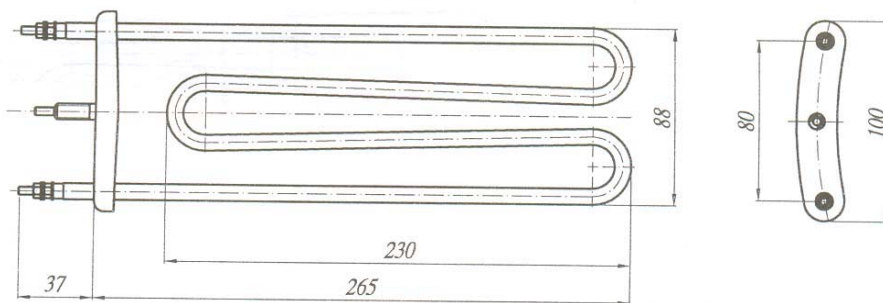
Тип	Моќност	Напон	Машина
10-18	3000	220	Primat



Тип	Моќност	Напон	Машина
10-19	4000	220	Primat

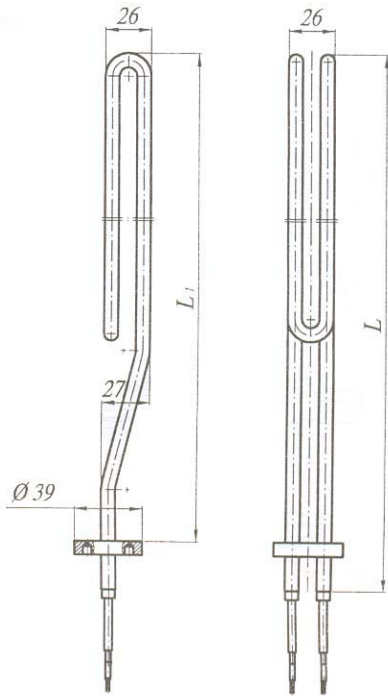


Тип	Моќност	Напон	Машина
10-20	1950	220	Primat
10-21	2000	220	

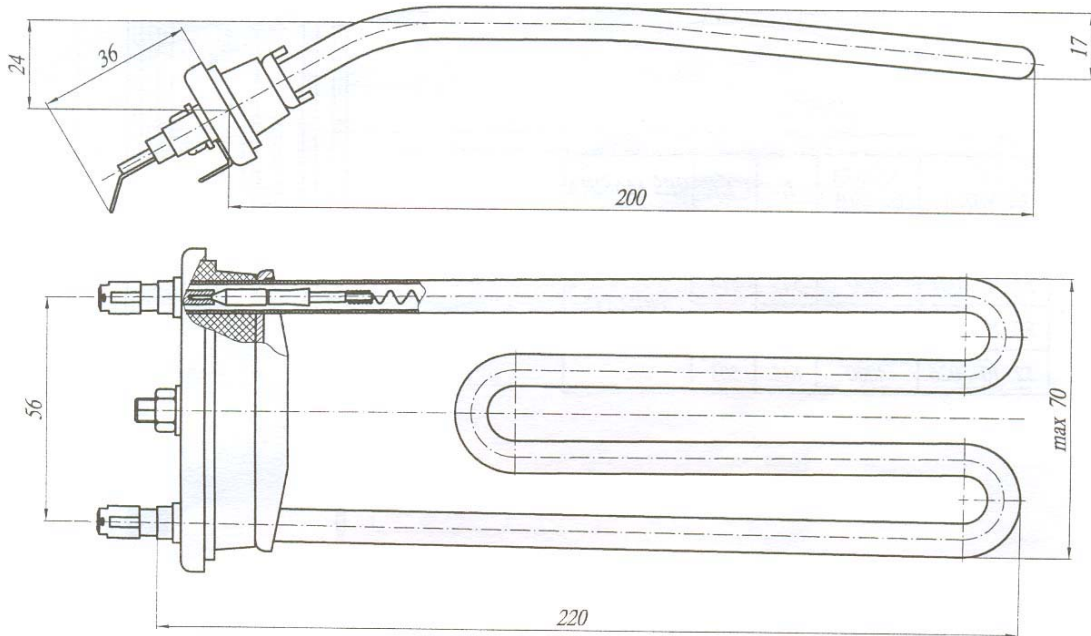


Тип	Моќност	Напон	Машина
10-22	2400	220	Primat

Electrolux – Bitola  
Macedonia



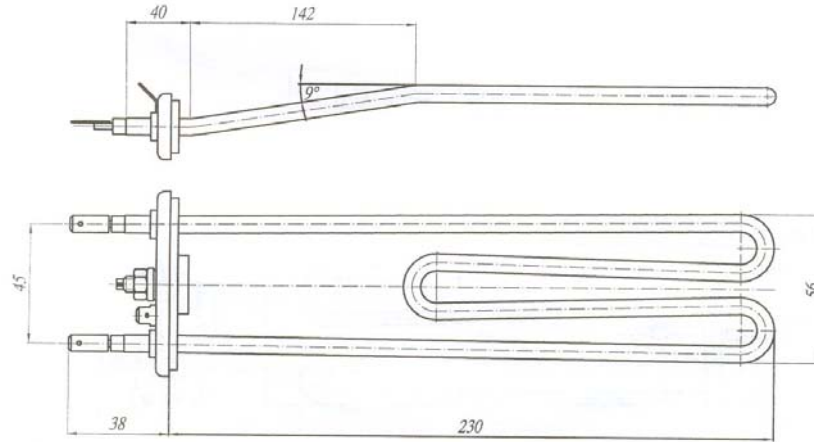
Тип	Моќност /380V	L	L <sub>1</sub>	Машина
10-23	3000	543	514	Primat
10-24	4000	543	514	
10-25	4000	535	505	
10-26	4000	612	505	



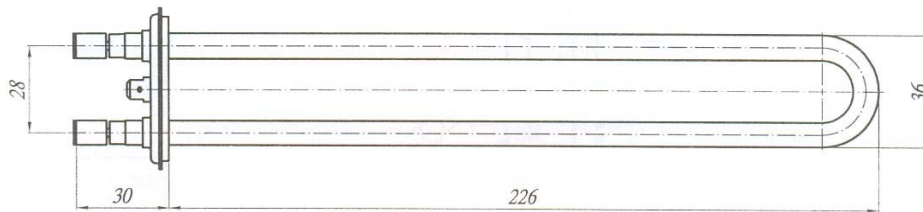
Тип	Моќност	Напон	Машина
10-27	1950	220	Merloni



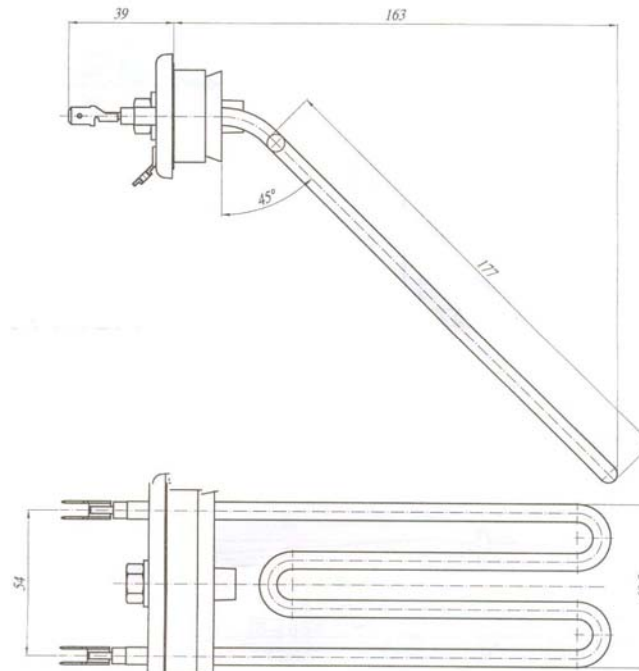
Electrolux – Bitola  
Macedonia



Тип	Моќност	Напон	Машина
10-28	2000	230	Sandy

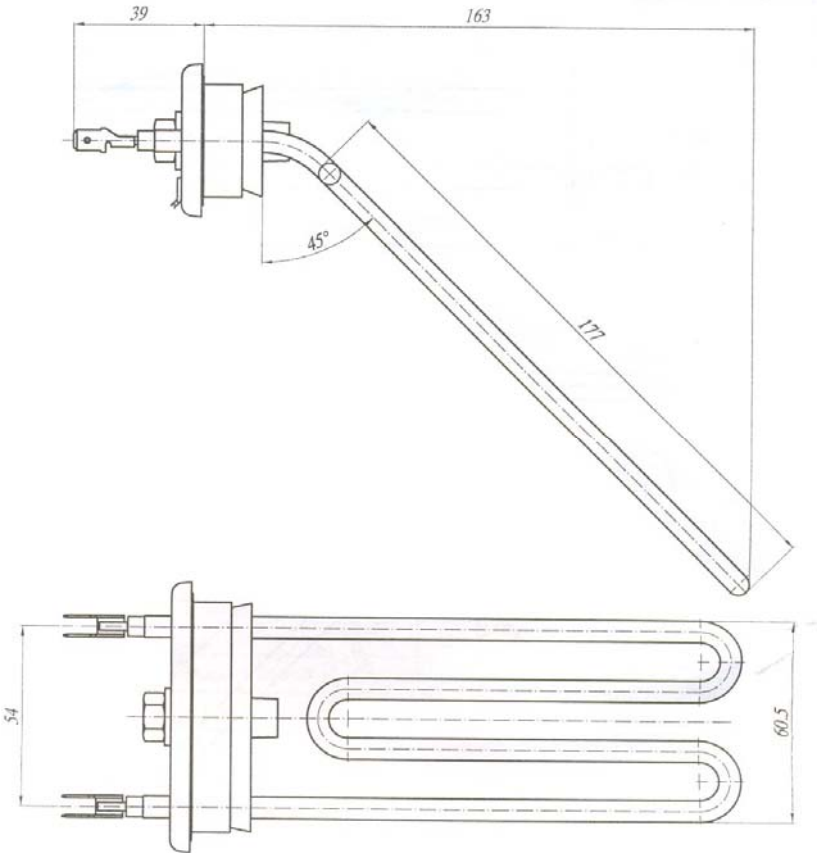


Тип	Моќност	Напон	Машина
10-29	950	220	Rei-Aeg

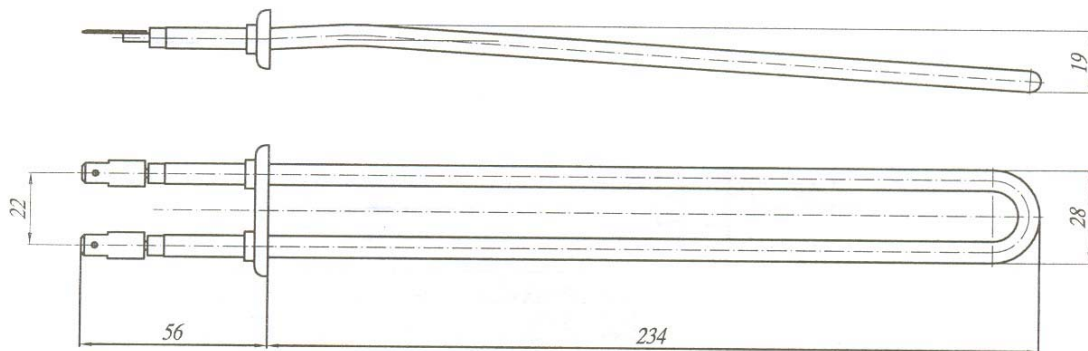


Тип	Моќност	Напон	Машина
10-30	2000	220	Primat
10-31	2200		

Electrolux – Bitola  
Macedonia

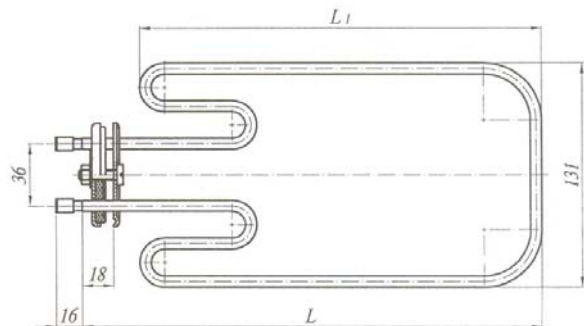


Тип	Моќност	Напон	Машина
10-32	2500	220	Primat
10-33		230	

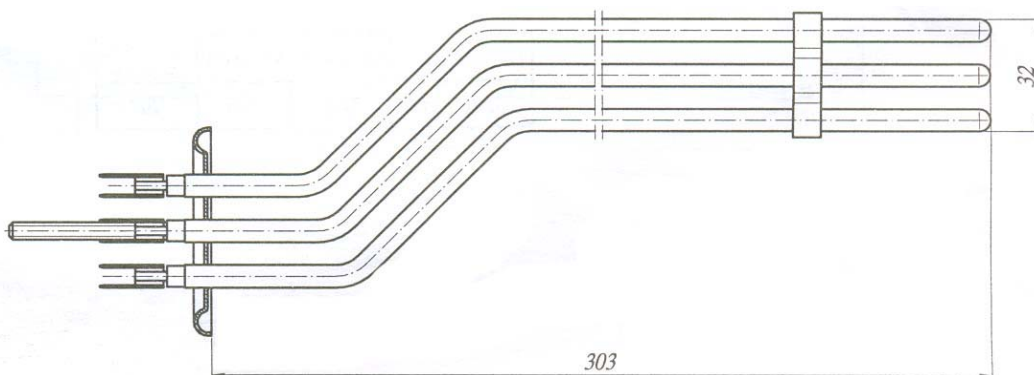


Тип	Моќност	Напон	Машина
10-34	950	220	Primat

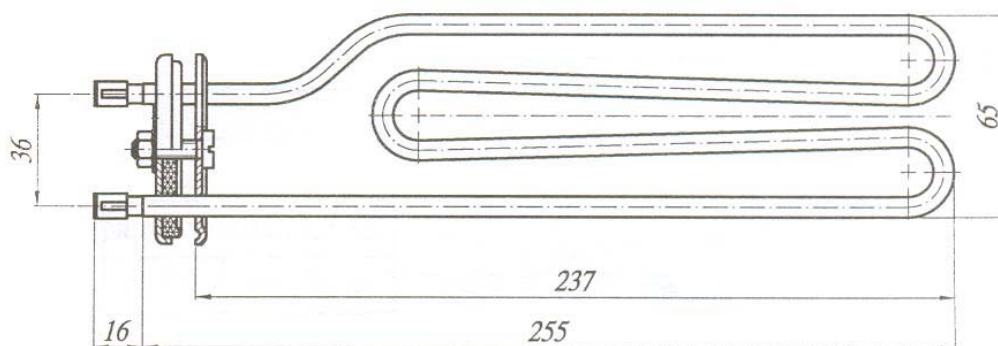
Цевни грејачи за машини за миење садови



Тип	Моќ. 220V	$L$	$L_1$	Машина
11-1	1700	223	190	Ei
11-2	2300	263	230	

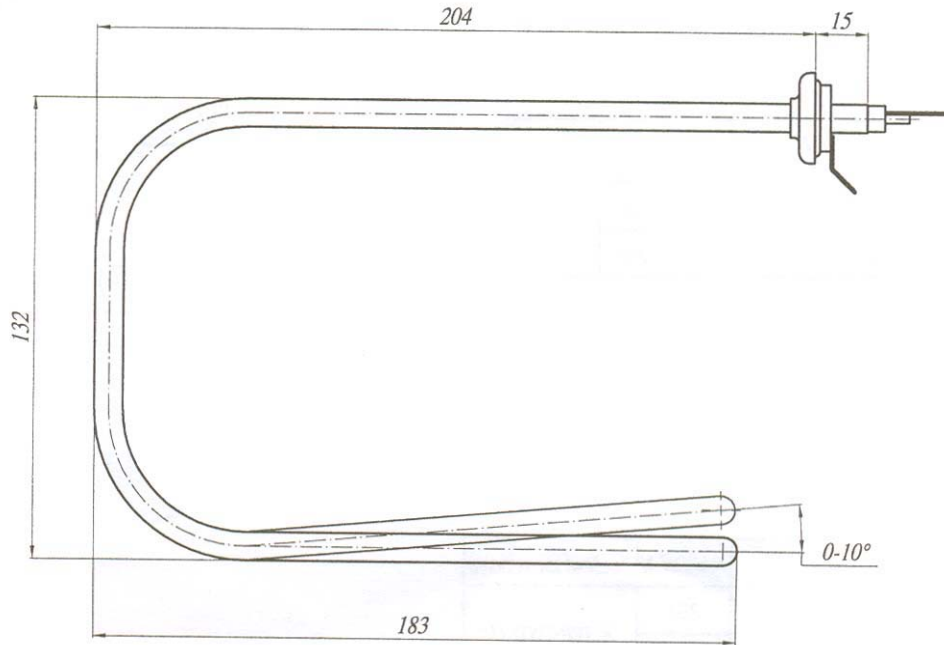


Тип	Моќност	Напон	Машина
11-3	3x2000	220	Kovino stroj
11-4	3x2000	380	

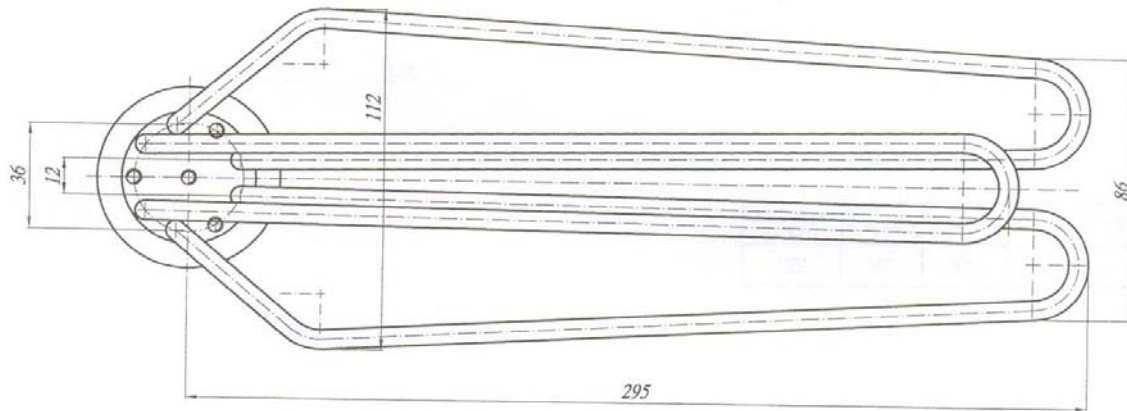


Тип	Моќност	Напон	Машина
11-5	1800	220	Ei

Electrolux – Bitola  
Macedonia

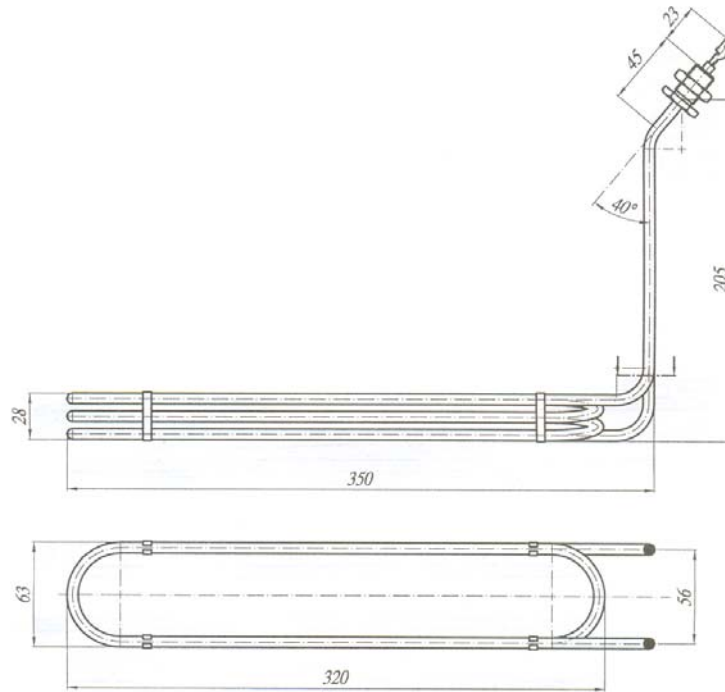


Тип	Моќност	Напон	Машина
11-6	2000	220	Еi

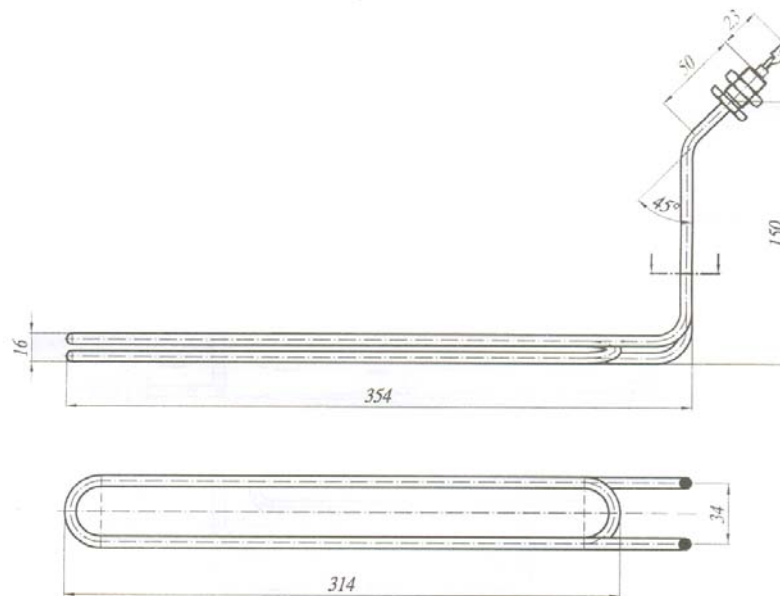


Тип	Моќност	Напон	Машина
11-7	3x1600	220	Kovino stroj

Цевни грејачи за фритези

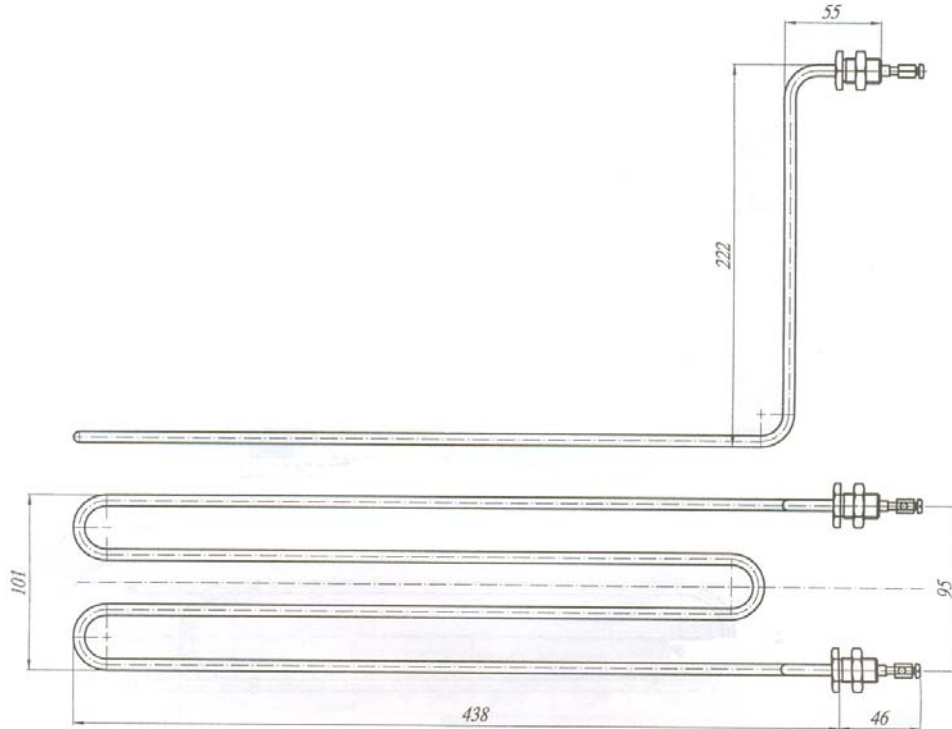


Тип	Моќност	Напон	Фритеза
12-1	2000	220	IGO

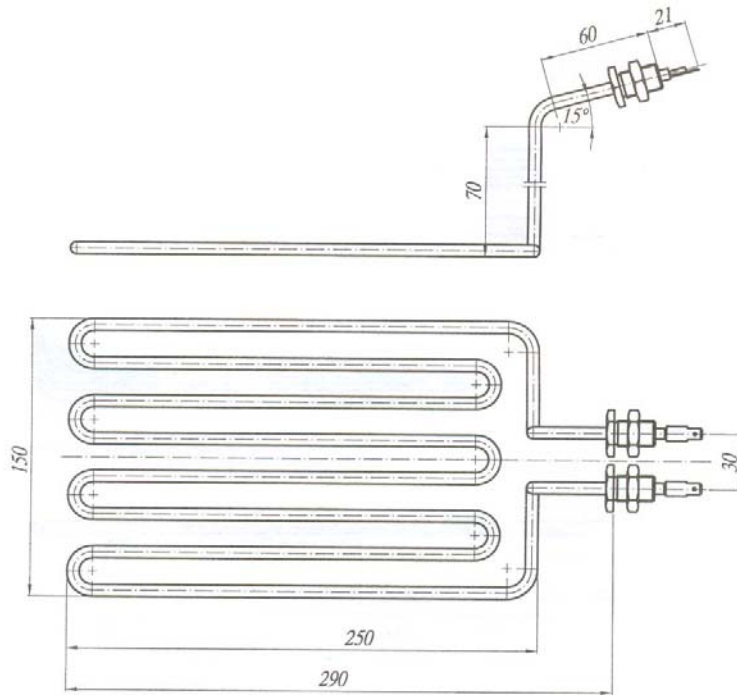


Тип	Моќност	Напон	Фритеза
12-2	1000	220	IGO

Electrolux – Bitola  
Macedonia



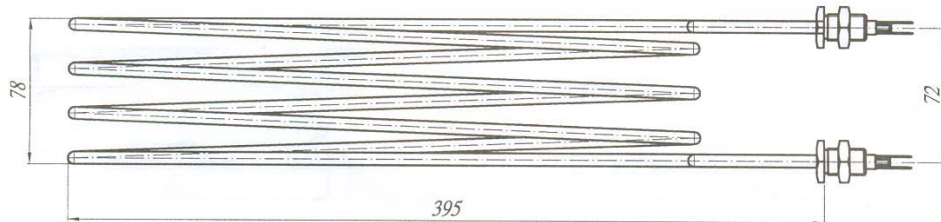
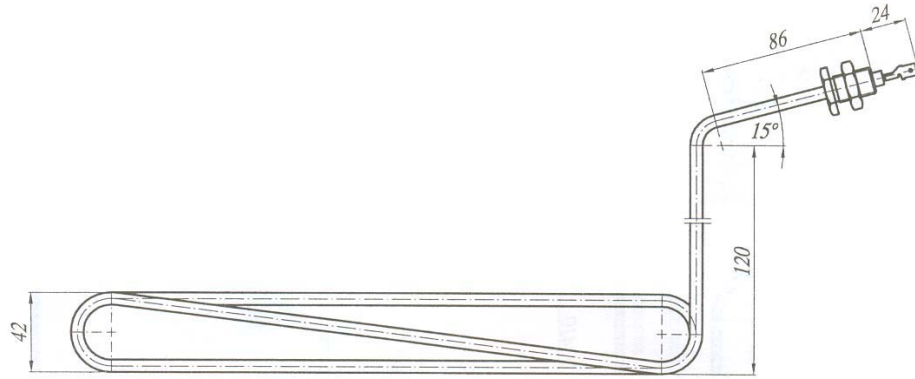
Тип	Моќност	Напон	Фритеза
12-3	1800	220	Ковинострој



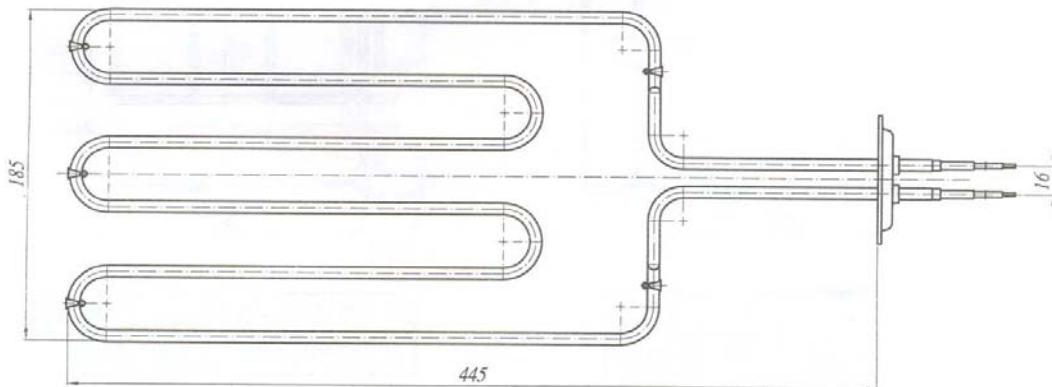
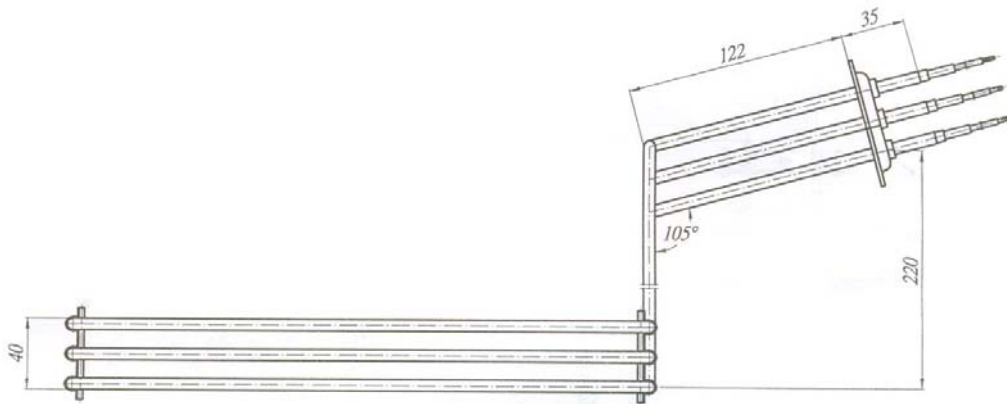
Тип	Моќност	Напон	Фритеза
12-4	2500	220	IGO



Electrolux – Bitola  
Macedonia

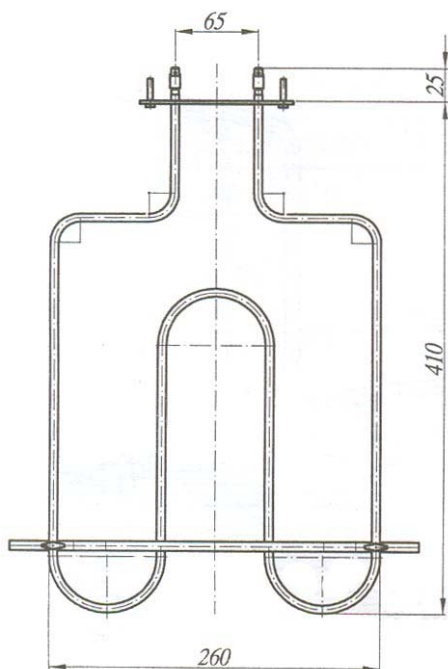


Тип	Моќност	Напон	Фритеза
12-5	3000	220	IGO

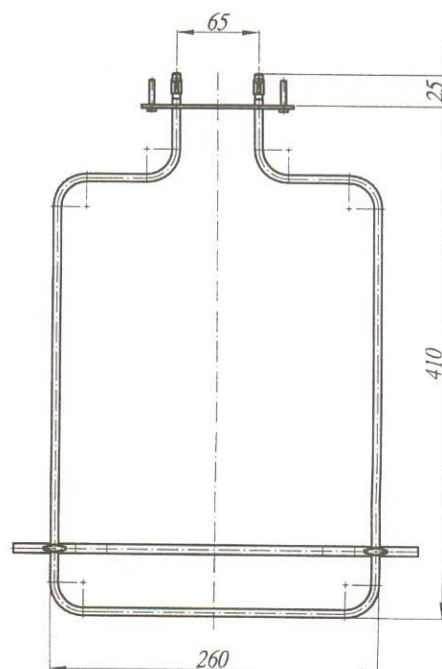


Тип	Моќност	Напон	Фритеза
12-6	4000 (1333x3)	220	IGO

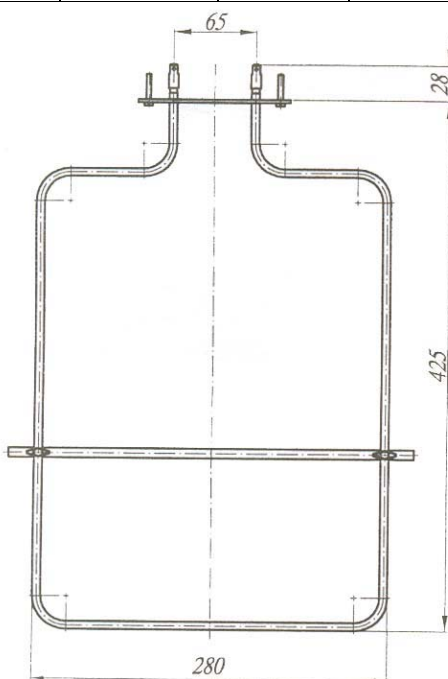
Цевни грејачи за електрични шпорети



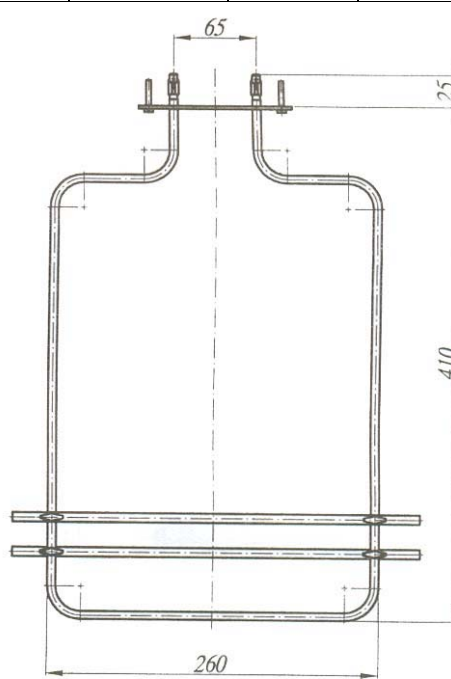
Тип	Моќност	Напон	Шпорет
13-1	1100	220	Gorenje



Тип	Моќност	Напон	Шпорет
13-2	1100	220	Gorenje

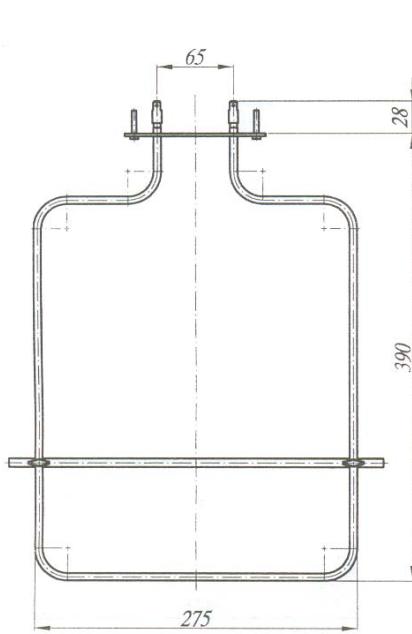


Тип	Моќност	Напон	Шпорет
13-3	900	220	Gorenje

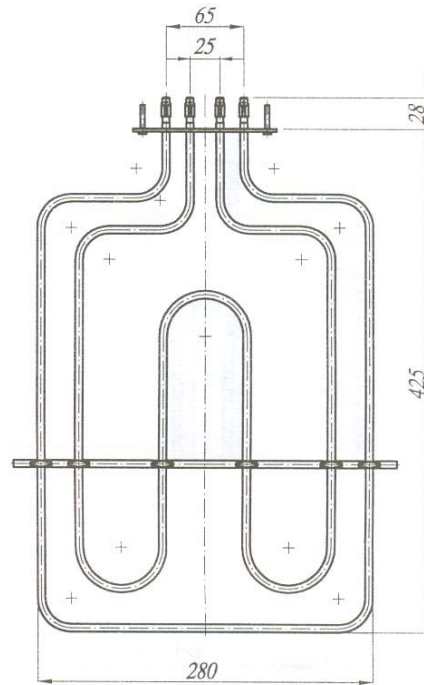


Тип	Моќност	Напон	Шпорет
13-4	1100	220	Gorenje

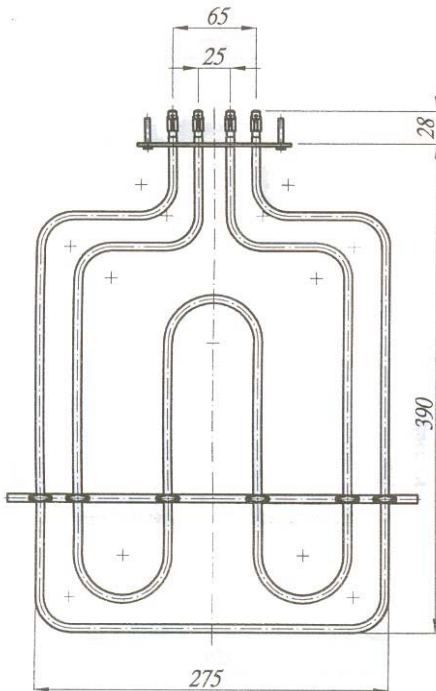
Electrolux – Bitola  
Macedonia



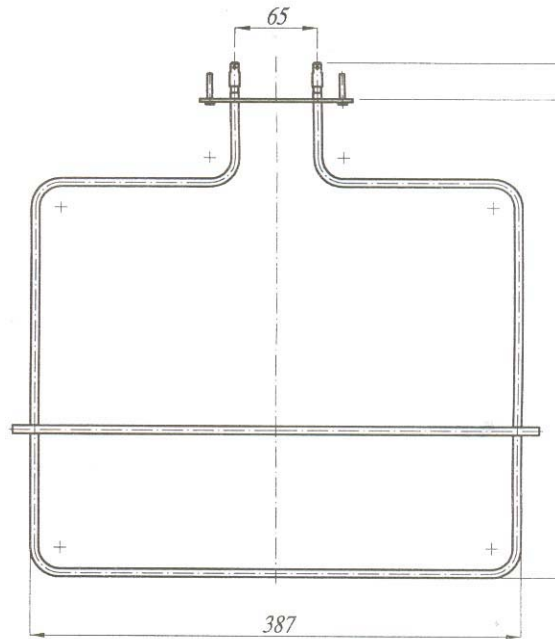
Тип	Моќност	Напон	Шпорет
13-5	900	220	Gorenje



Тип	Моќност	Напон	Шпорет
13-6	900+2000	220	Gorenje

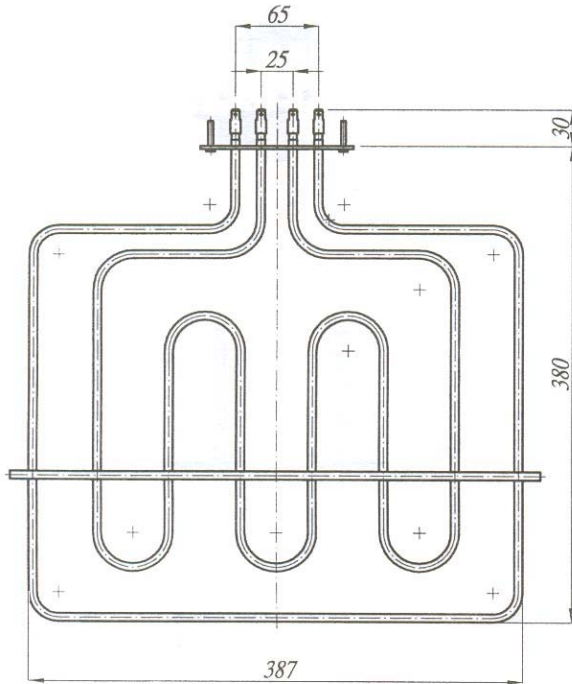


Тип	Моќност	Напон	Шпорет
13-7	900+2000	220	Gorenje

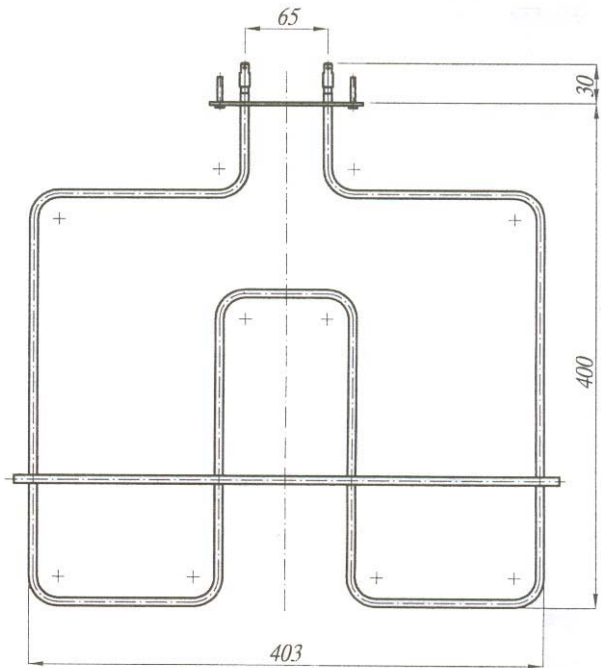


Тип	Моќност	Напон	Шпорет
13-8	950	220	Gorenje, Alfa

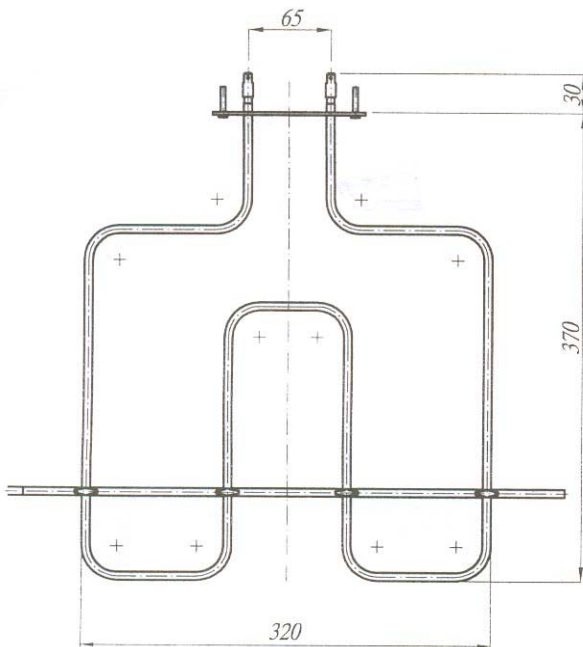
Electrolux – Bitola  
Macedonia



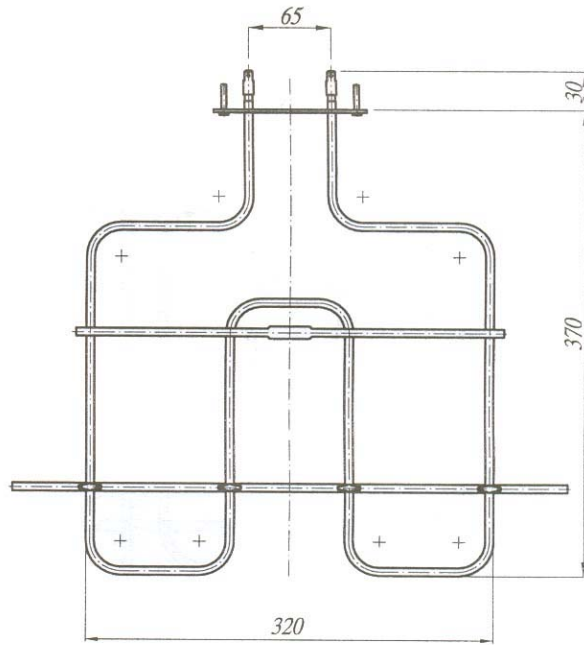
Тип	Моќност	Напон	Шпорет
13-9	950+2000	220	Gorenje



Тип	Моќност	Напон	Шпорет
13-10	1150	220	Gorenje, Alfa

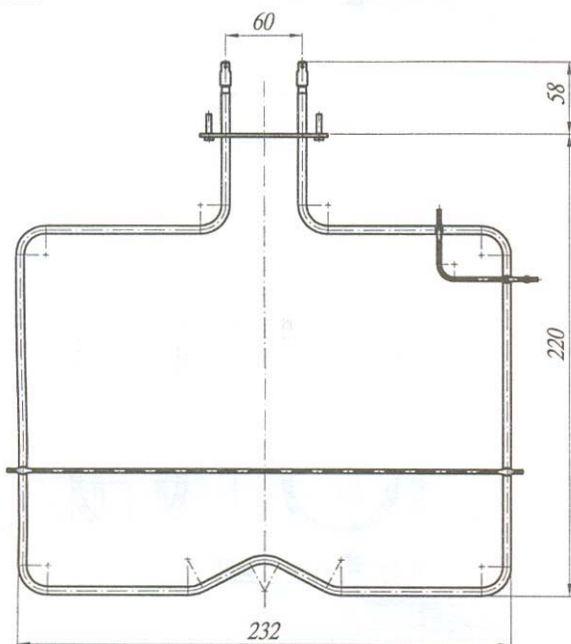


Тип	Моќност	Напон	Шпорет
13-11	1200	220	Gorenje

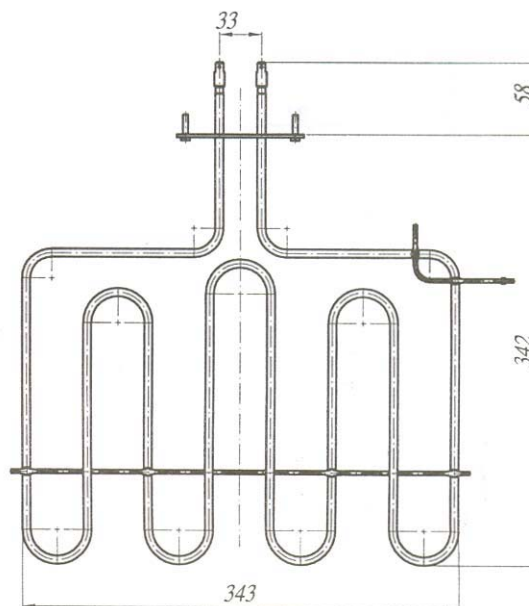


Тип	Моќност	Напон	Шпорет
13-12	1200	220	Gorenje

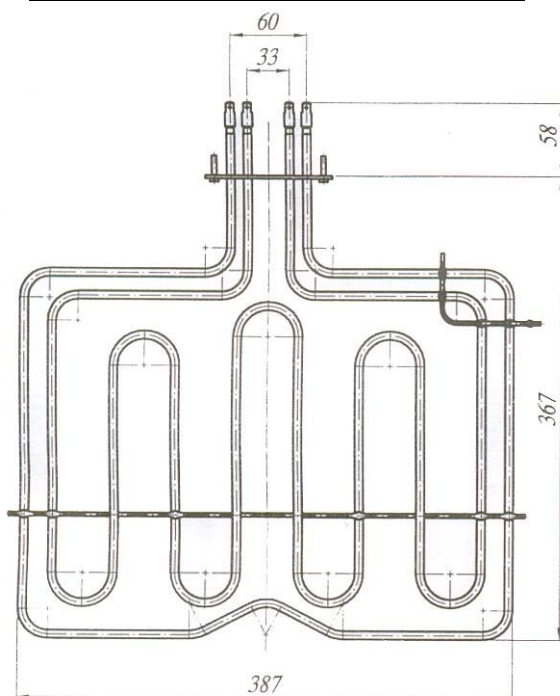
Цевни грејачи за електрични рерни



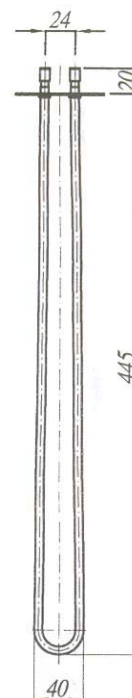
Тип	Моќност	Напон	Рерна
14-1	950	230	Gorenje



Тип	Моќност	Напон	Рерна
14-2	2200	230	Gorenje

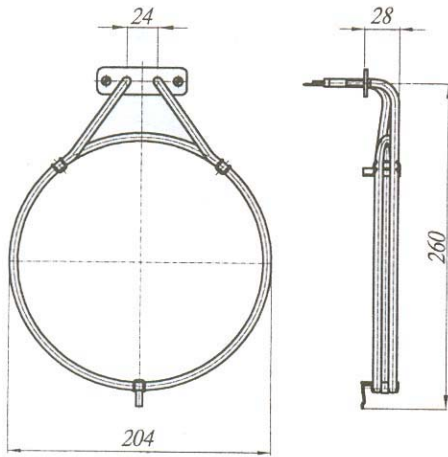


Тип	Моќност	Напон	Рерна
14-3	900+2200	230	Gorenje

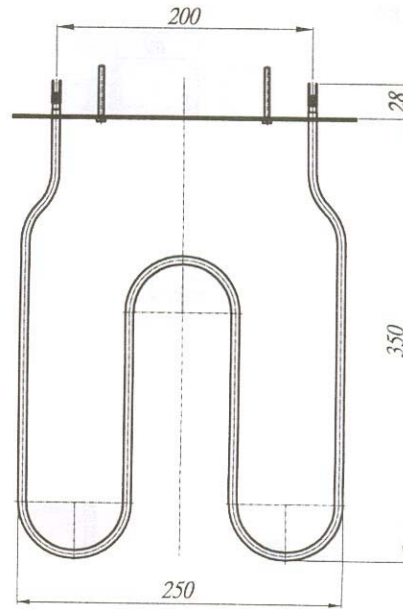


Тип	Моќност	Напон	Рерна
14-4	450	220	Gorenje
14-5	650		

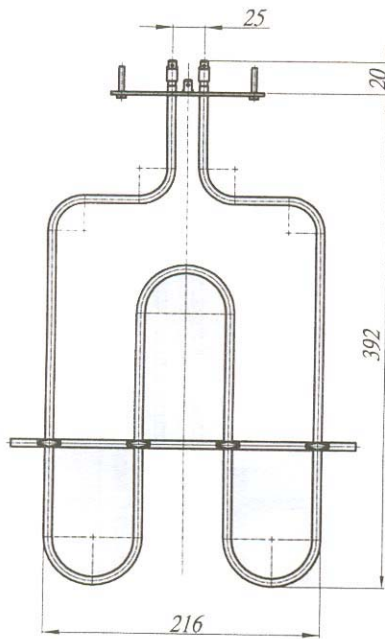
Electrolux – Bitola  
Macedonia



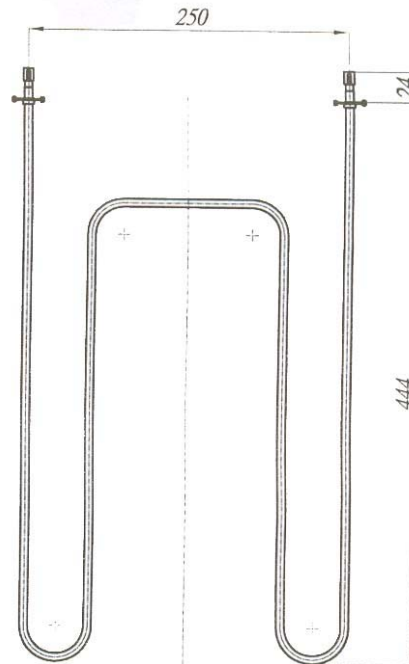
Тип	Моќност	Напон	Рерна
14-6	2500	220	Gorenje



Тип	Моќност	Напон	Рерна
14-7	1200	220	Iskra-venera



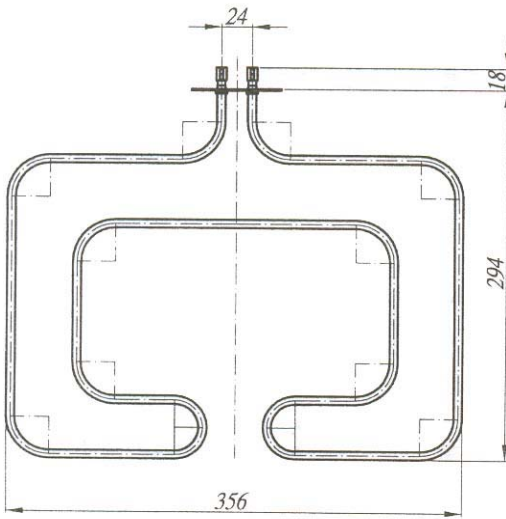
Тип	Моќност	Напон	Рерна
14-8	2000	220	Sloboda



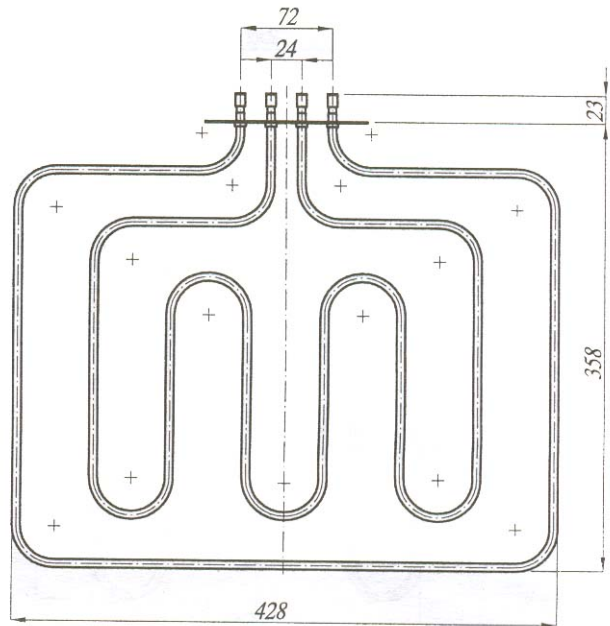
Тип	Моќност	Напон	Рерна
14-9	800	220	Preporod



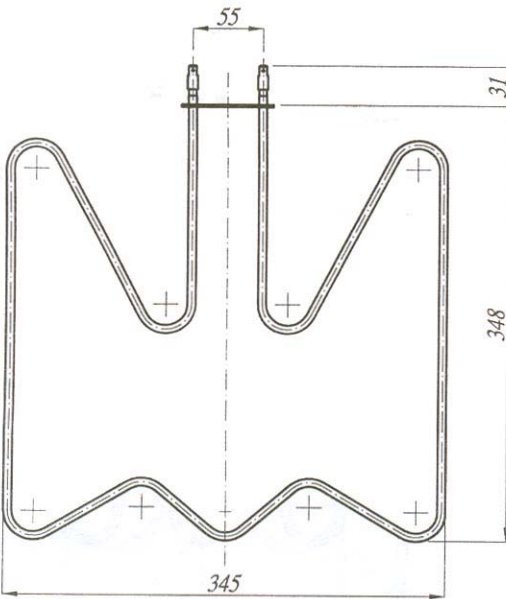
Electrolux – Bitola  
Macedonia



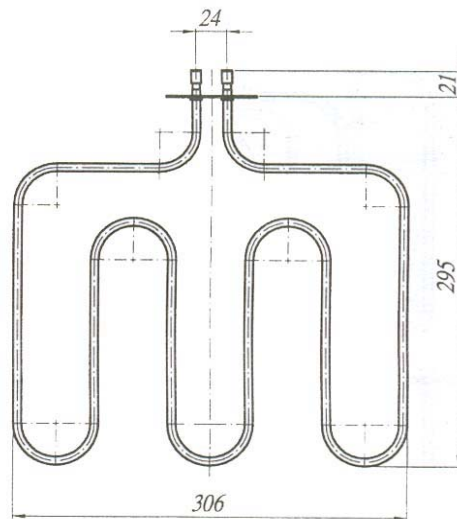
Тип	Моќност	Напон	Рерна
14-10	600	220	Тара



Тип	Моќност	Напон	Рерна
14-11	400+600	220	Deligrad
14-12	600+800		



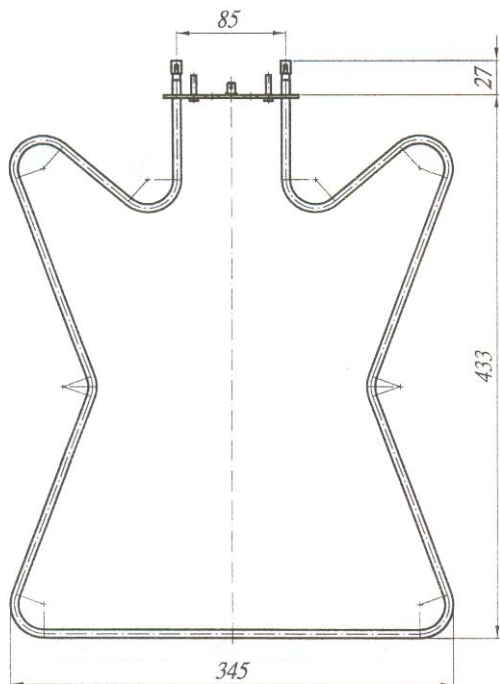
Тип	Моќност	Напон	Рерна
14-13	1550	220	Конџар



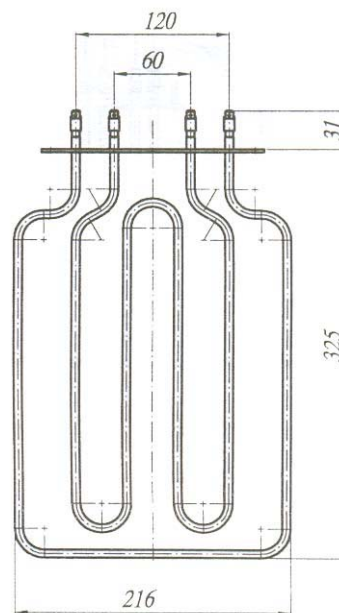
Тип	Моќност	Напон	Рерна
14-14	1200	220	Metalec



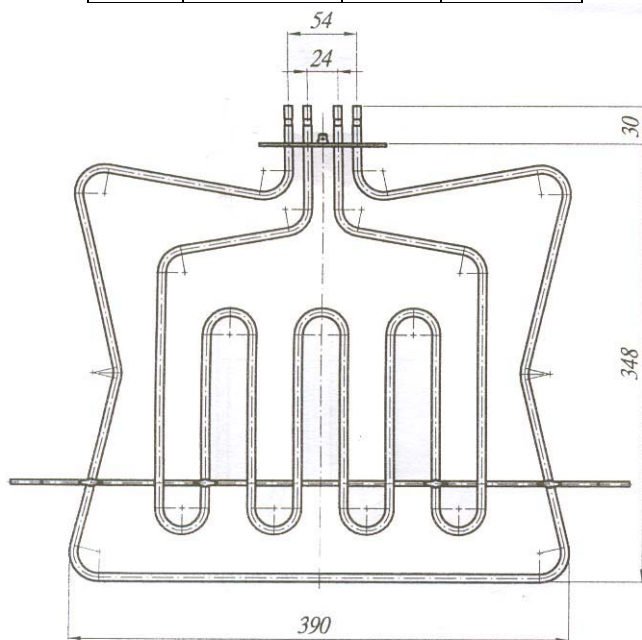
Electrolux – Bitola  
Macedonia



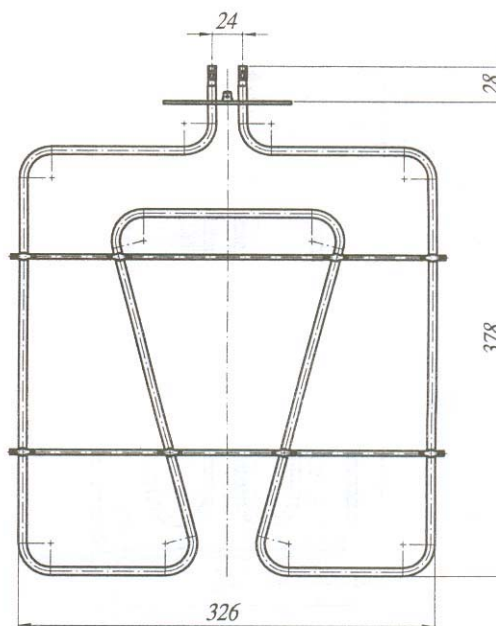
Тип	Моќност	Напон	Перна
14-15	1100	220	Wronki Polska



Тип	Моќност	Напон	Перна
14-16	700+1500	220	Italija

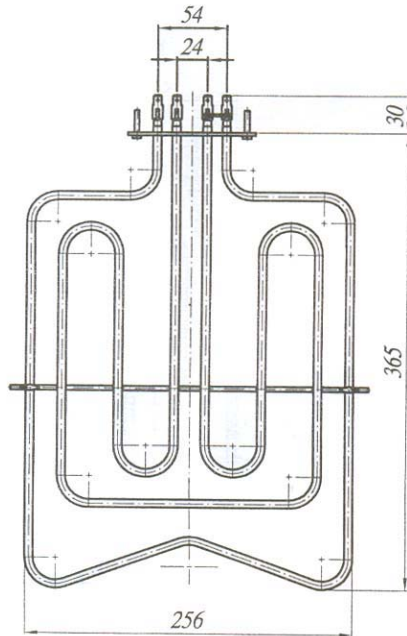


Тип	Моќност	Напон	Перна
14-17	900+2100	220	Italija

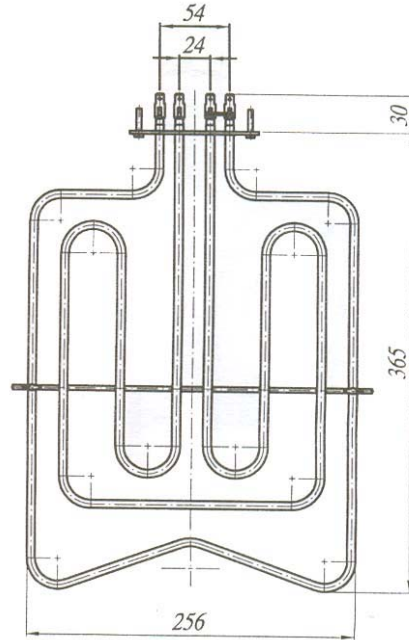


Тип	Моќност	Напон	Перна
14-18	1200	220	Italija

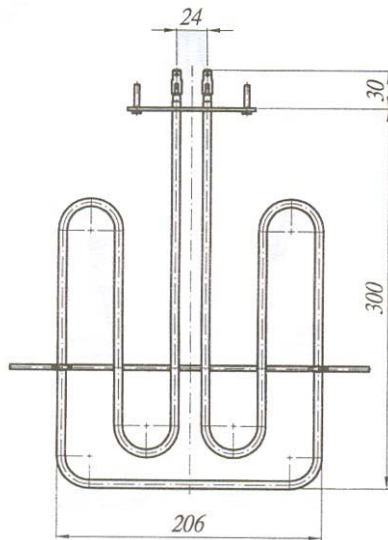
Electrolux – Bitola  
Macedonia



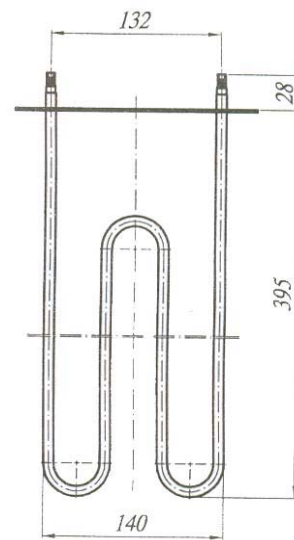
Тип	Моќност	Напон	Перна
14-19	500+2000	220	Italija
14-20	600+2000		



Тип	Моќност	Напон	Перна
14-21	600+2000	380	Indesit

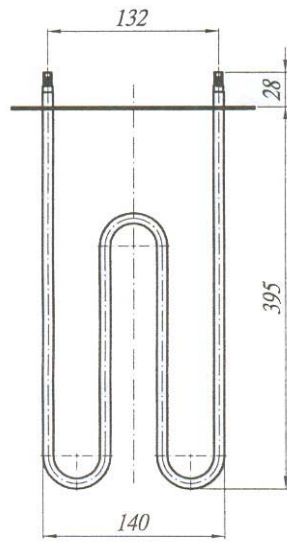


Тип	Моќност	Напон	Перна
14-22	2000	220	Indesit

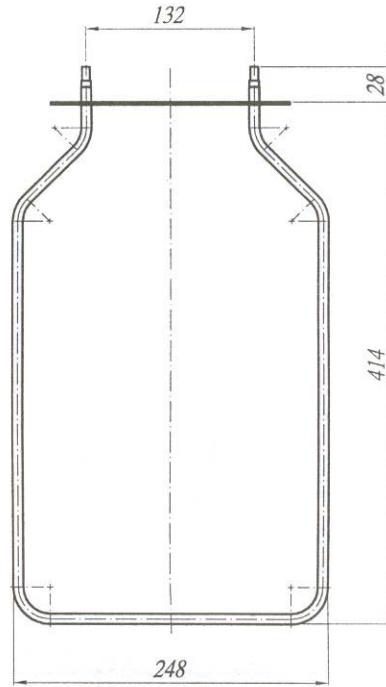


Тип	Моќност	Напон	Перна
14-23	1400	220	Italija
14-24	1400	110	

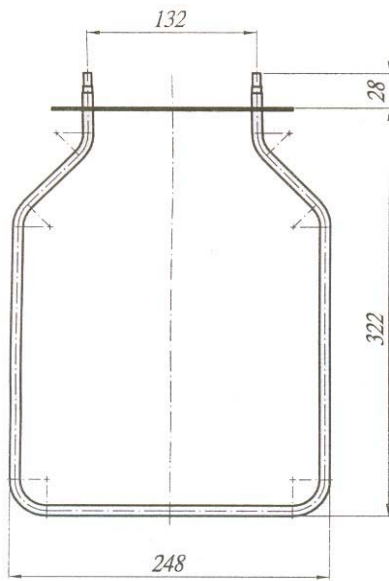
Electrolux – Bitola  
Macedonia



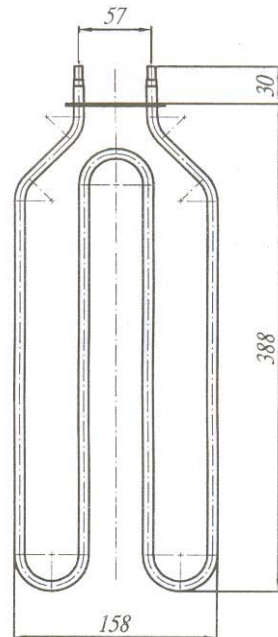
Тип	Моќност	Напон	Перна
14-25	1300	220	Italija



Тип	Моќност	Напон	Перна
14-26	850	220	Glem Gas
14-27	850	110	

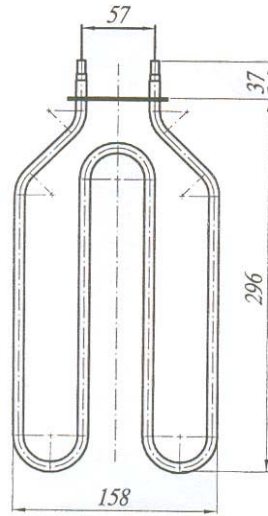


Тип	Моќност	Напон	Перна
14-28	650	220	Glem Gas

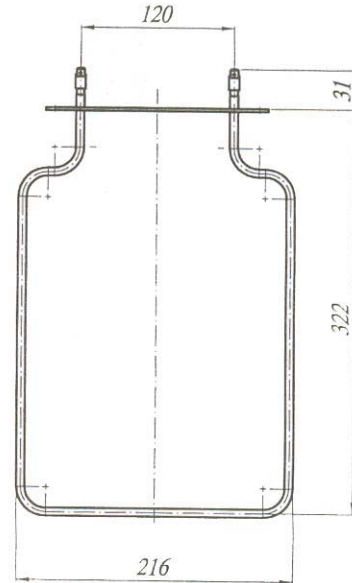


Тип	Моќност	Напон	Перна
14-29	1800	220	Glem Gas

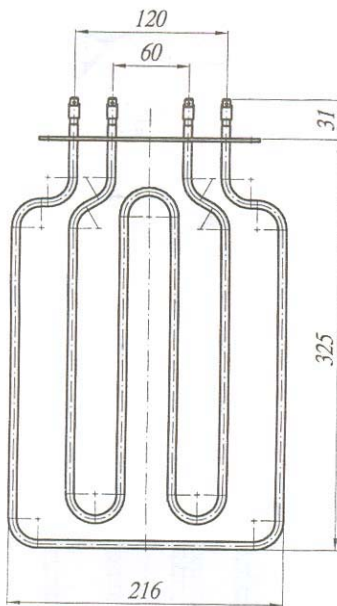
Electrolux – Bitola  
Macedonia



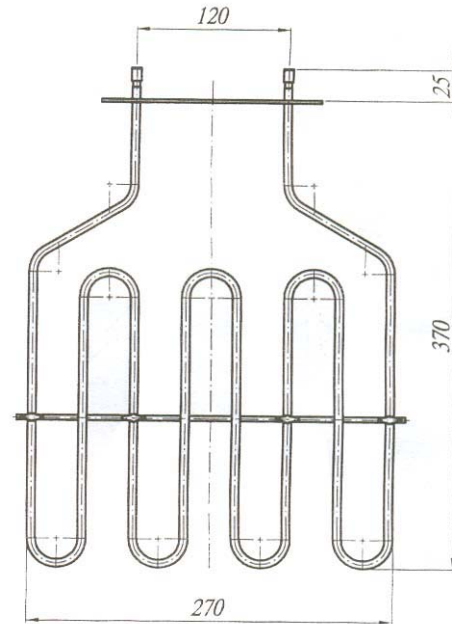
Тип	Моќност	Напон	Перна
14-30	1500	220	Италија



Тип	Моќност	Напон	Перна
14-31	770 (730)	220 (230)	Италија

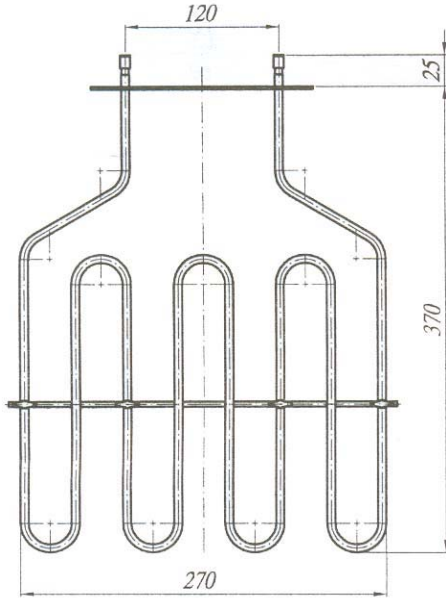


Тип	Моќност	Напон	Перна
14-32	700+1500	220	Италија

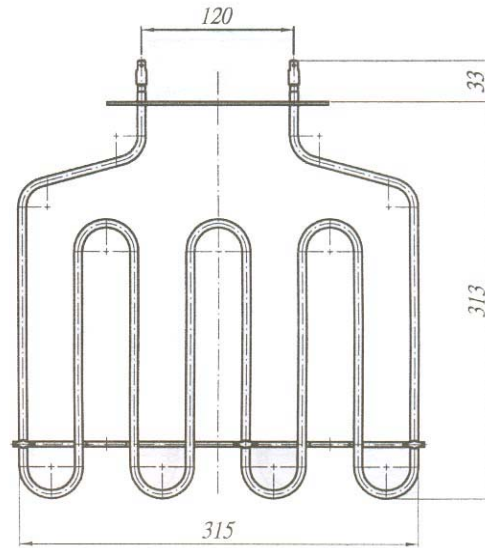


Тип	Моќност	Напон	Перна
14-33	2000	220	Вомпани
14-34	2000	240	

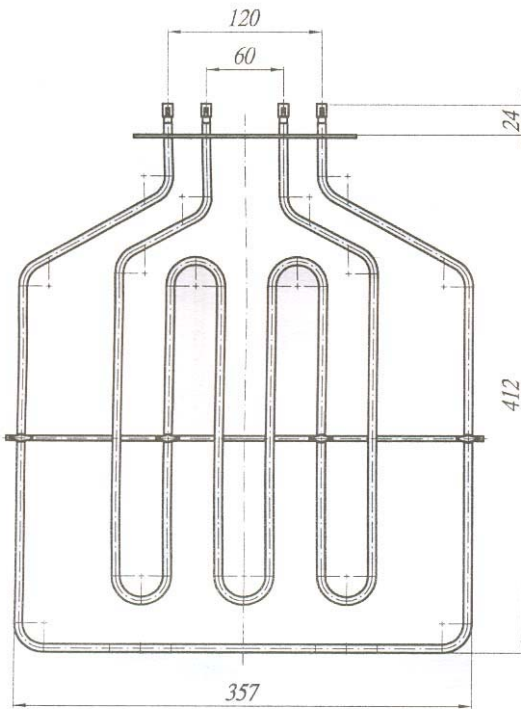
Electrolux – Bitola  
Macedonia



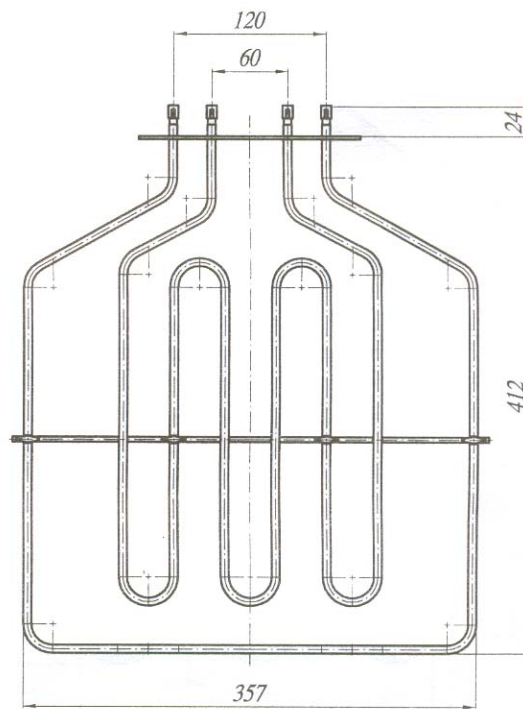
Тип	Моќност	Напон	Рерна
14-35	1700	220	Bompani
14-36	1700	240	



Тип	Моќност	Напон	Рерна
14-37	2000	220	Bompani

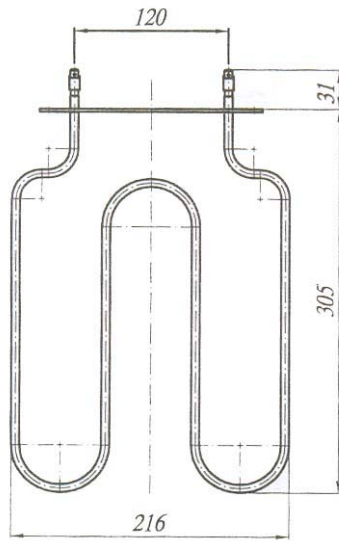


Тип	Моќност	Напон	Рерна
14-38	800+2000	220	Bompani
14-39	900+2000		

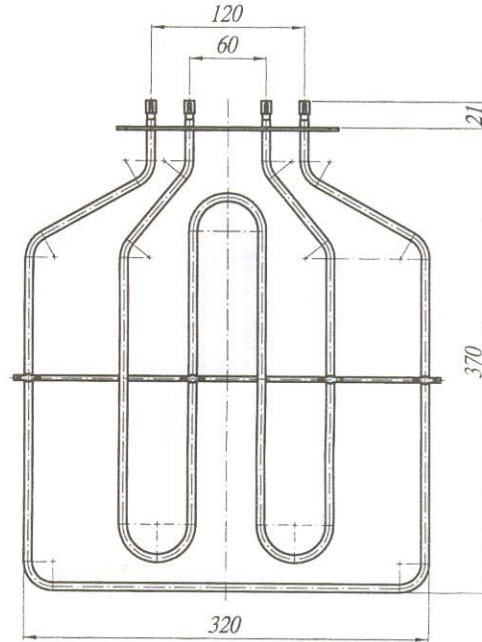


Тип	Моќност	Напон	Рерна
14-40	800+2000	240	Bompani
14-41	900+2000		

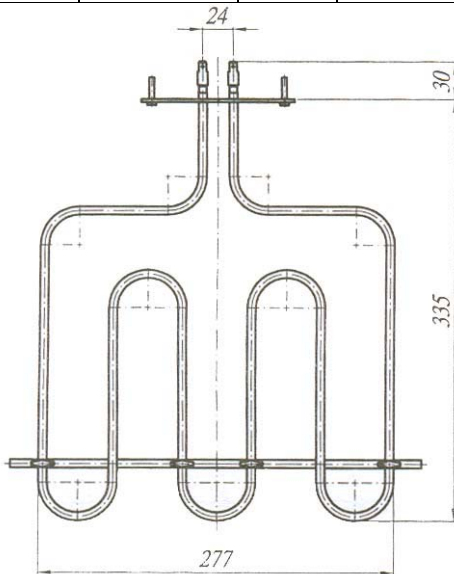
Electrolux – Bitola  
Macedonia



Тип	Моќност	Напон	Перна
14-42	1100	240	Bompani
14-43	1500		
14-44	1100		



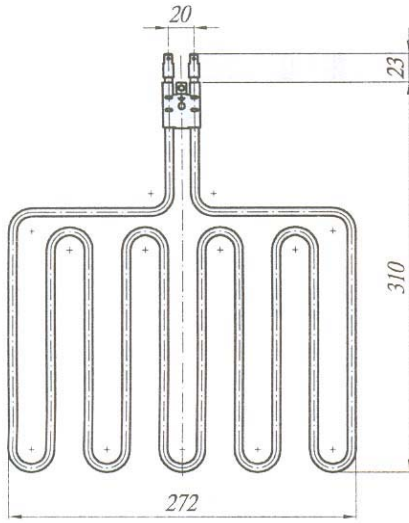
Тип	Моќност	Напон	Перна
14-45	1000+1650	220	Italija



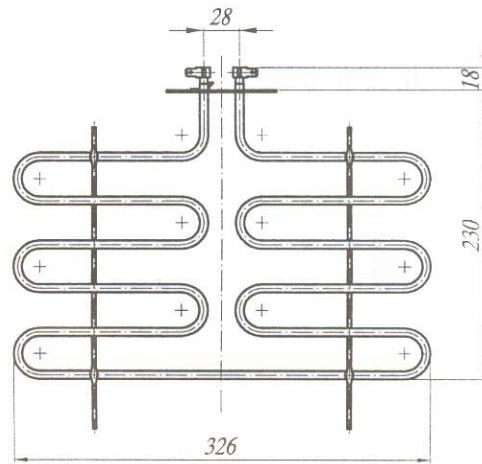
Тип	Моќност	Напон	Перна
14-46	2000	220	Gorenje



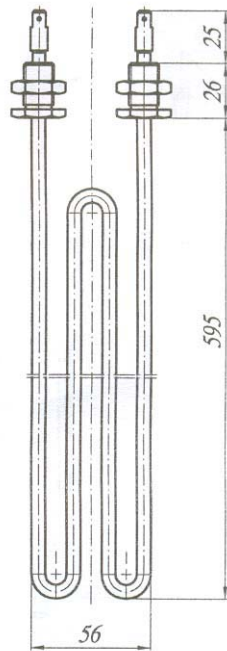
Грејачи за скара



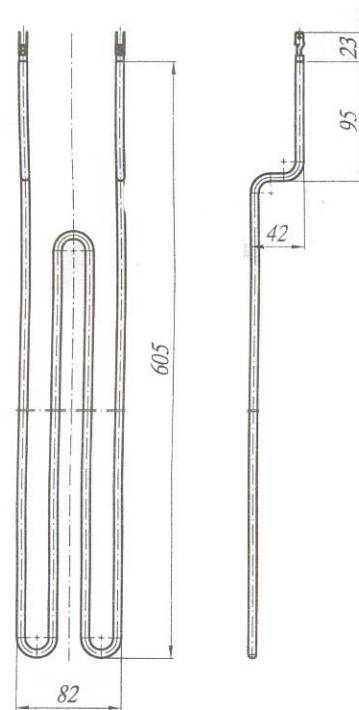
Тип	Моќност	Напон	Скара
15-1	2000	220	Magnohrom



Тип	Моќност	Напон	Скара
15-2	2200	220	Turski



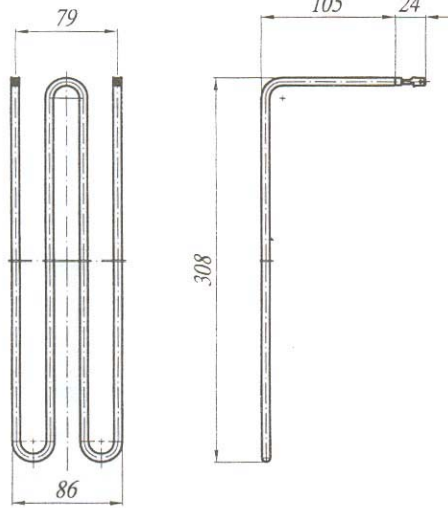
Тип	Моќност	Напон	Скара
15-3	1500	220	IGO



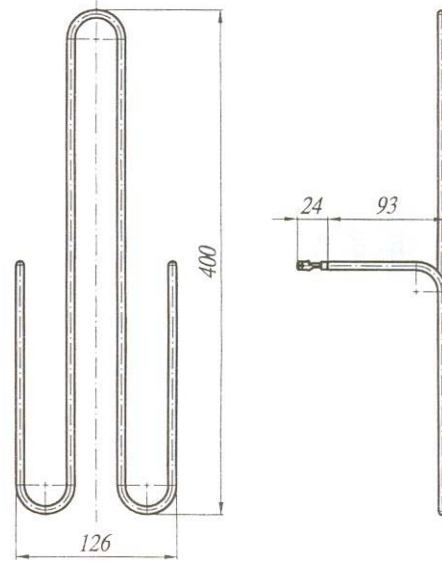
Тип	Моќност	Напон	Скара
15-4	1500	220	IGO



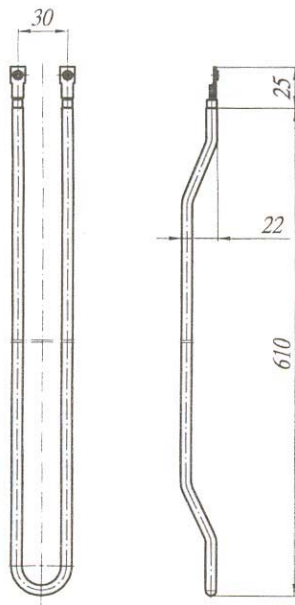
Electrolux – Bitola  
Macedonia



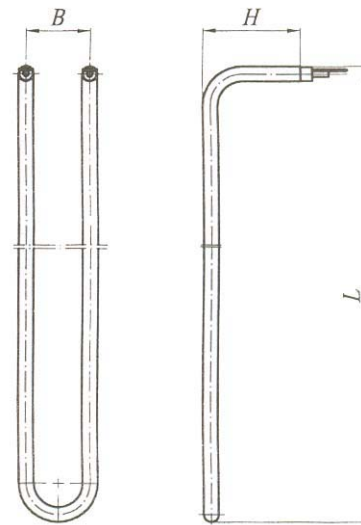
Тип	Моќност	Напон	Скара
15-5	1500	220	IGO



Тип	Моќност	Напон	Скара
15-6	1500	220	IGO

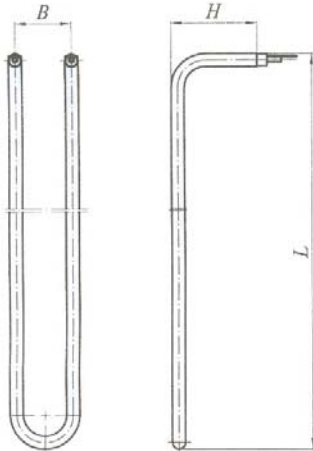


Тип	Моќност	Напон	Скара
15-7	500	220	Конџар

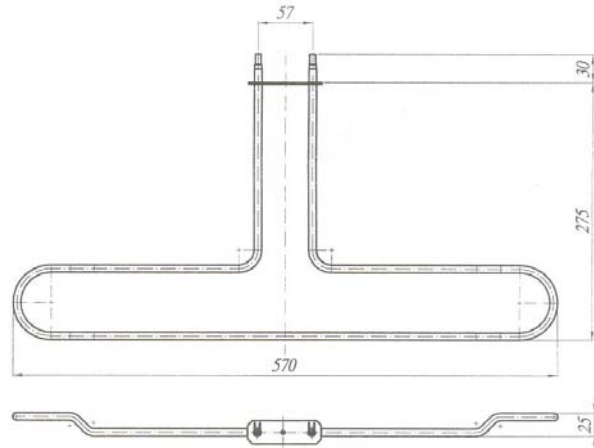
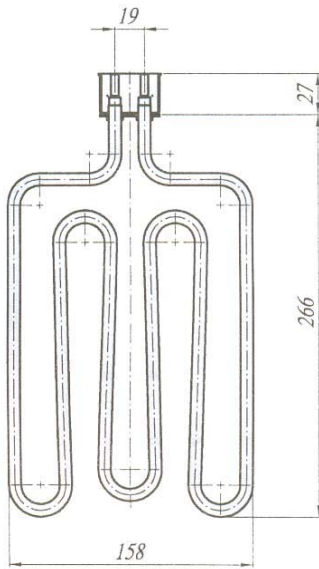


Тип	Моќност /220W	L	B	H	Скара
15-8	500	510	26.5	35	Kovinstroj
15-9	700	520	27.5	42	
15-10	750	390	25.5	42	

Electrolux – Bitola  
Macedonia



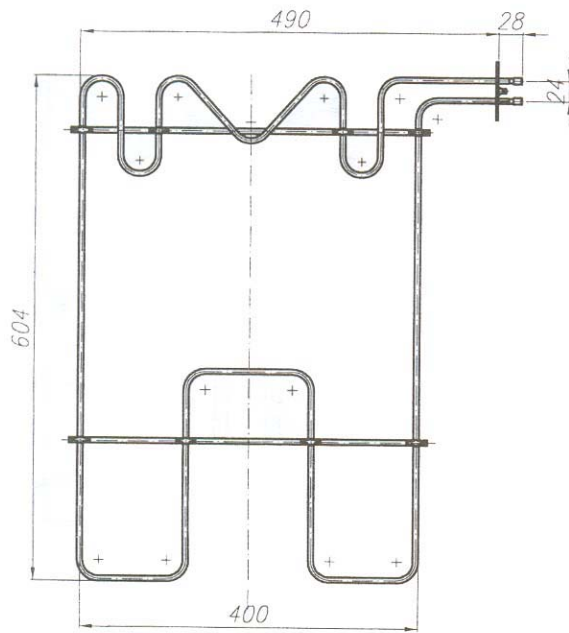
Тип	Моќност /220W	L	B	H	Скара
15-11	1000	575	40	50	Kovinstroj
15-12	1000	500	25	40	
15-13	1100	510	33.5	25	
15-14	1100	500	33.5	21	
15-15	1100	500	70	70	
15-16	1250	605	40	150	
15-17	1250	610	40	70	
15-18	1500	390	48	70	



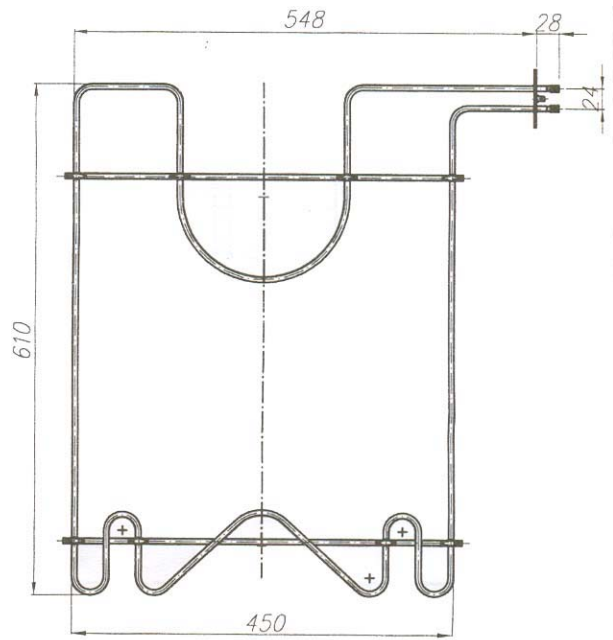
Тип	Моќност	Напон	Скара
15-19	1100	220	Власе

Тип	Моќност	Напон	L	Скара
15-20	2000	220	275	Italija
15-21	2000	220	230	

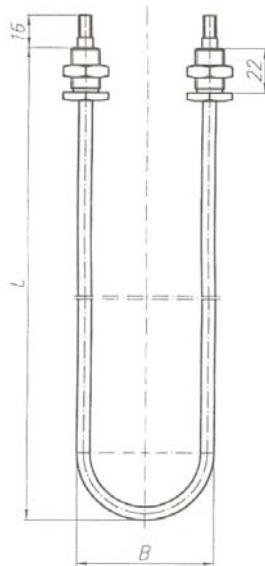
Цевни грејачи за печки



Тип	Моќност	Напон	Печка
16-1	2500	220	IGO

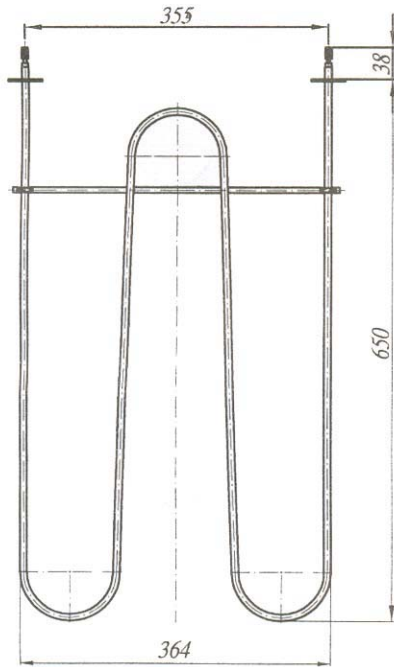


Тип	Моќност	Напон	Печка
16-2	2500	220	IGO

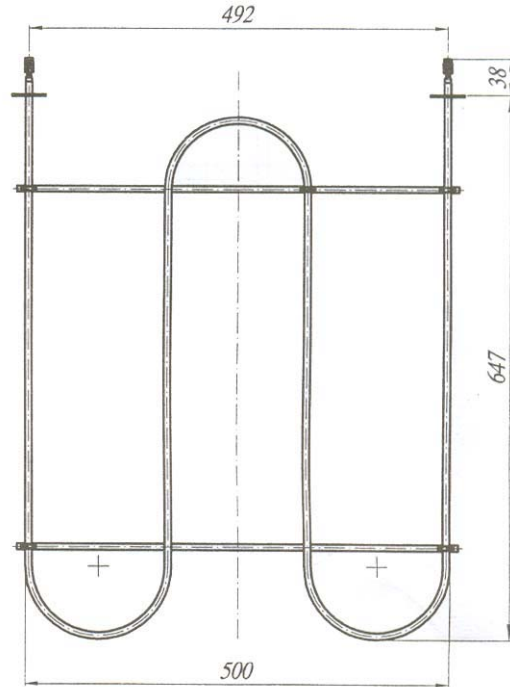


Тип	Моќност/220V	L	B	Печка
16-3	600	425	67	IGO
16-4	600	614	67	
16-5	700	765	67	
16-6	1150	760	67	
16-7	1500	615	45	
16-8	600	445	50	
16-9	1200	490	56	
16-10	1500	620	66	

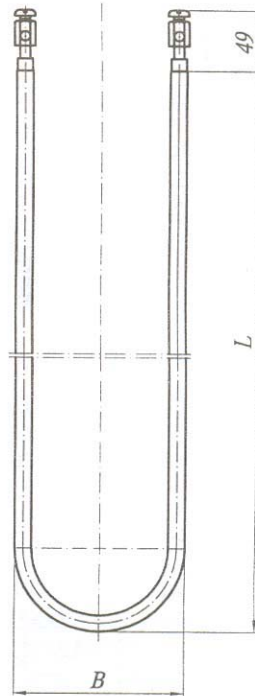
Electrolux – Bitola  
Macedonia



Тип	Моќност	Напон	Печка
16-11	1600	220	Конџар

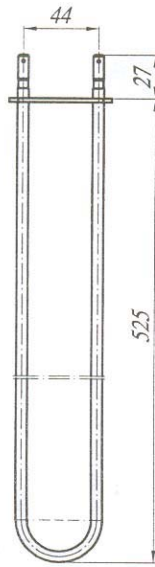


Тип	Моќност	Напон	Печка
16-12	2300	220	Конџар

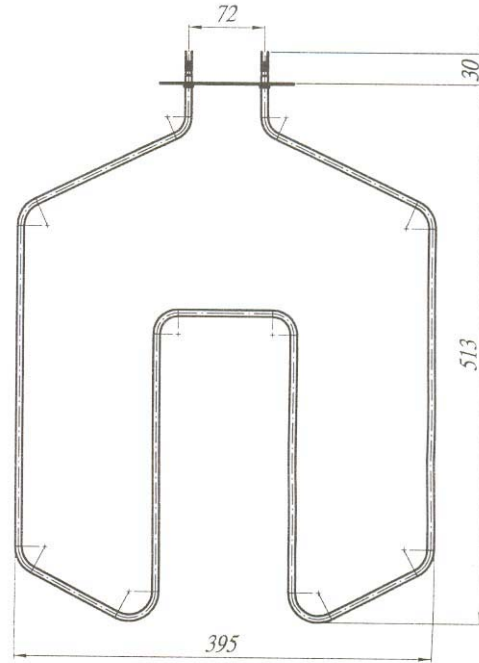


Тип	Моќност/220V	L	B	Печка
16-13	500	340	28	Конџар
16-14	650	600	73	
16-15	700	465	26	
16-16	700	610	30	
16-17	800	750	28	
16-18	1000	800	28	
16-19	1250	465	56	
16-20	450	670	40	
16-21	1250	460	26	
16-22	1250	670	40	

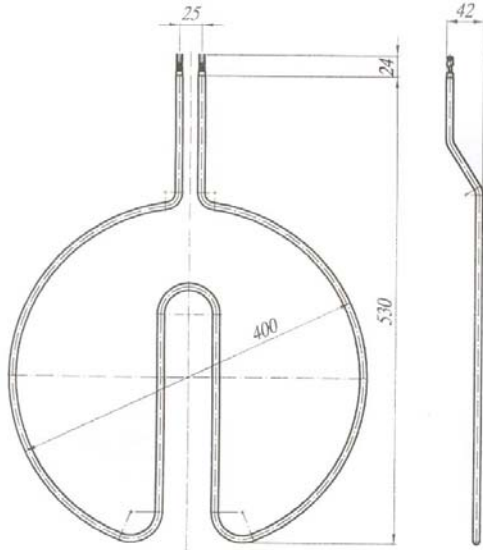
Electrolux – Bitola  
Macedonia



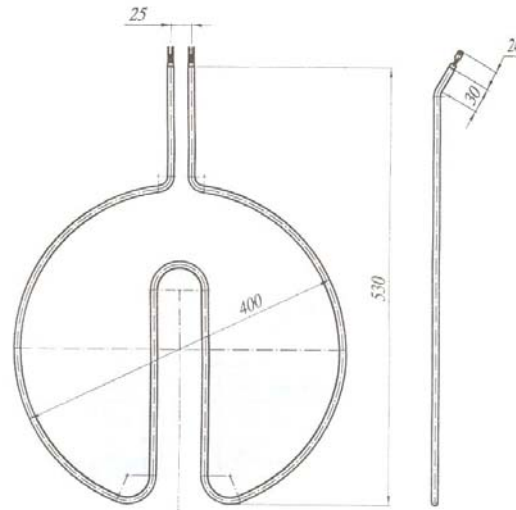
Тип	Моќност	Напон	Печка
16-23	450	220	Конџар



Тип	Моќност	Напон	Печка
16-24	1400	220	Mandy

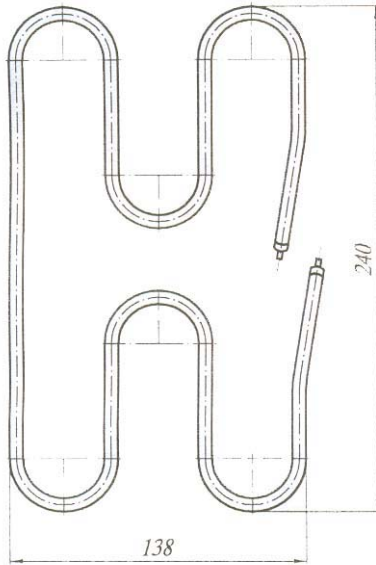


Тип	Моќност	Напон	Печка
16-25	1200	220	Saraj

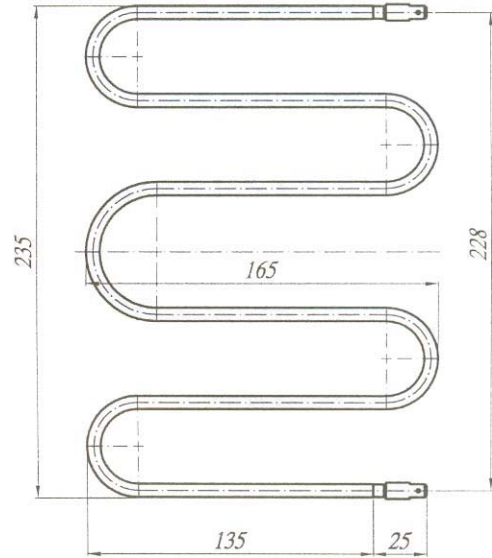


Тип	Моќност	Напон	Печка
16-26	1400	220	Saraj

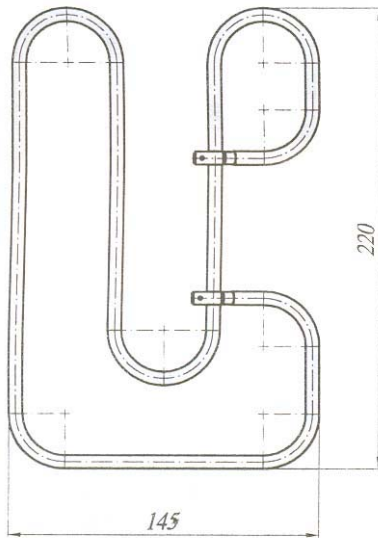
Цевни грејачи за тостери



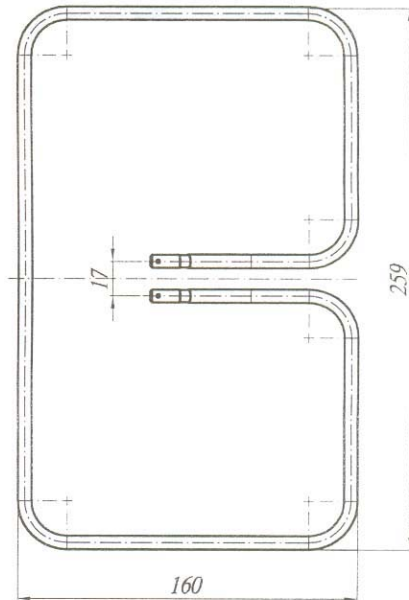
Тип	Моќност	Напон	Тостер
17-1	900	220	Elma



Тип	Моќност	Напон	Тостер
17-2	850	220	Iskra

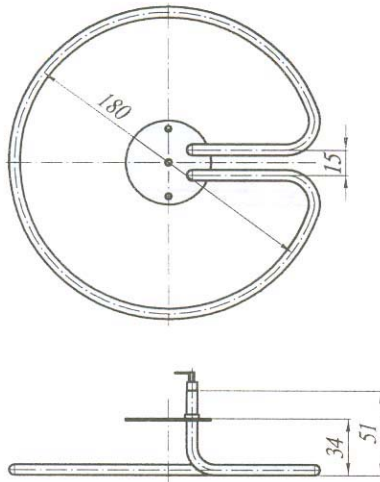


Тип	Моќност	Напон	Тостер
17-3	800	220	Grčki

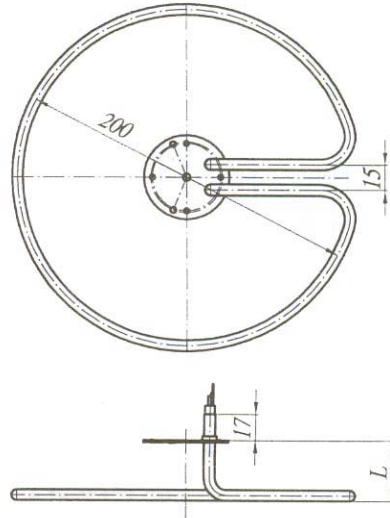


Тип	Моќност	Напон	Тостер
17-4	2300	220	Končar

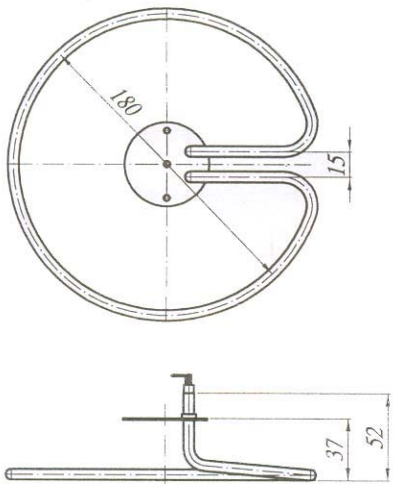
Electrolux – Bitola  
Macedonia



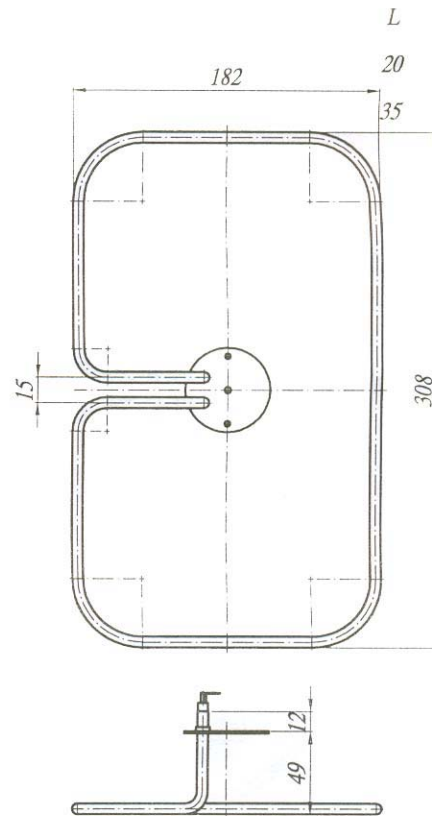
Тип	Моќност	Напон	Тостер
17-5	600	115	TEFAL
17-6	600	230	
17-7	850	220	



Тип	Моќност	Напон	L	Тостер
17-8	580	230	20	TEFAL
17-9	900	230	35	



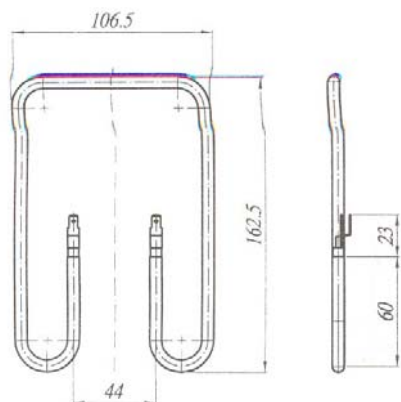
Тип	Моќност	Напон	Тостер
17-10	850	115	TEFAL
17-11	850	230	



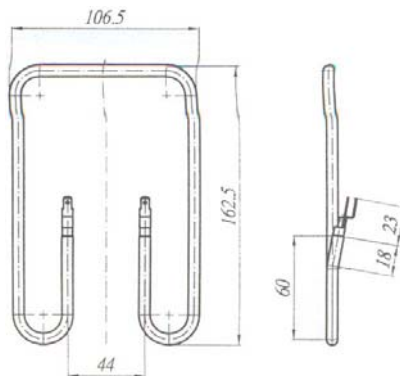
Тип	Моќност	Напон	Тостер
17-12	1100	110-115	TEFAL



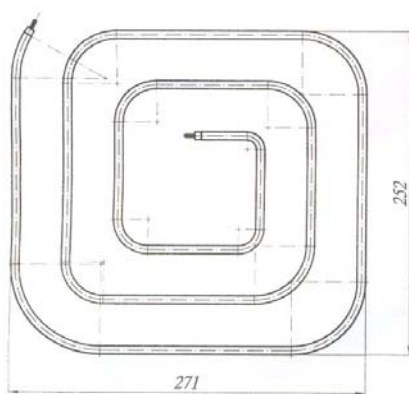
Electrolux – Bitola  
Macedonia



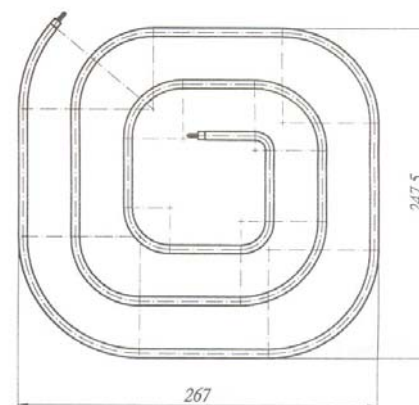
Тип	Моќност	Напон	Тостер
17-13	500	110-115	TEFAL



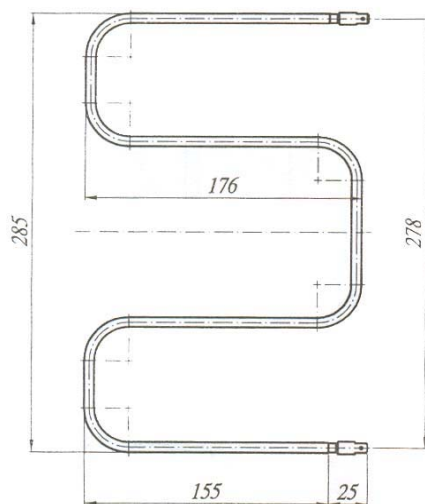
Тип	Моќност	Напон	Тостер
17-14	500	110-115	TEFAL



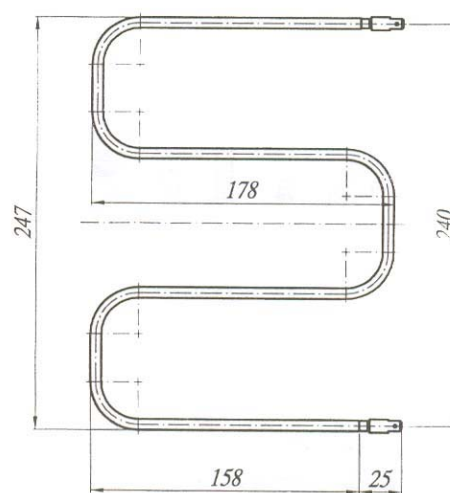
Тип	Моќност	Напон	Тостер
17-15	1000	220	
17-16	1250		
17-17	1500		



Тип	Моќност	Напон	Тостер
17-18	1000	220	
17-19	1500		

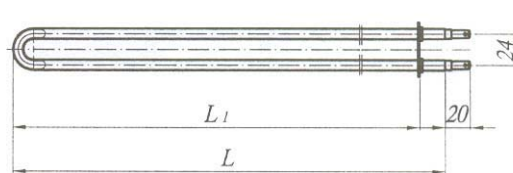
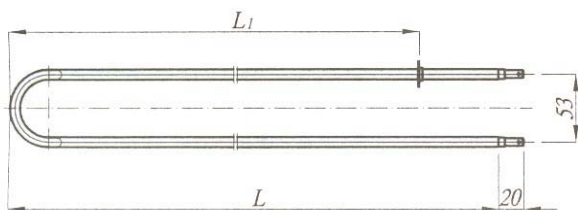


Тип	Моќност	Напон	Тостер
17-20	850	110-115	Grčki



Тип	Моќност	Напон	Тостер
17-21	800	110-115	Grčki

Грејачи за ТА Печки

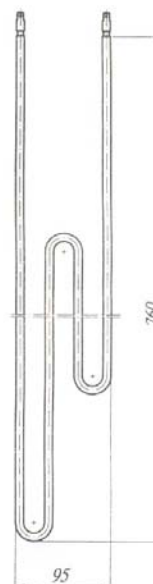


Тип	Моќ.	L	L <sub>1</sub>	ТА Печка
18-1	666	477	415	2 kW
18-2	833	477	415	2.5 kW
18-3	1000	693	630	3 kW
18-4	1166	693	630	3.5 kW
18-5	1333	912	845	4 kW
18-6	1500	912	845	4.5 kW
18-7	1666	1129	1060	5 kW
18-8	2000	1129	1060	6 kW

MAGNOHROM

Тип	Моќ.	L	L <sub>1</sub>	ТА Печка
18-9	600	300	280	2 kW
18-10	1000	520	500	3 и 4 kW
18-11	1500	880	880	5 и 6 kW

MAGNOHROM

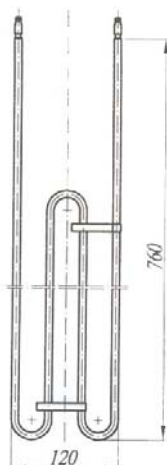


Тип	Моќ.	L	B	ТА Печка
18-12	833	906	43	2.5 kW
18-13	1000	906	43	3 kW
18-14	1333	906	43	4 kW
18-15	1500	940	120	4.5 kW

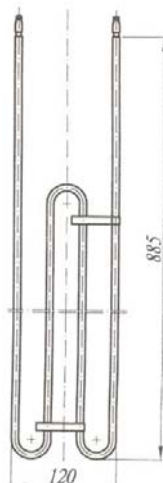
CER

Тип	Моќност	Напон	ТА Печка
18-16	1500	220	CER

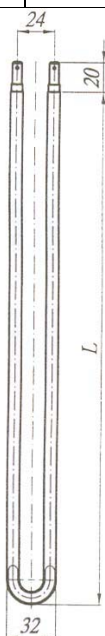
Electrolux – Bitola  
Macedonia



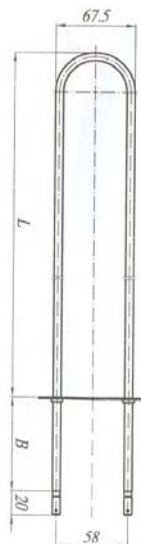
Тип	Моќност	Напон	ТА Печка
18-17	1666	220	CER



Тип	Моќност	Напон	ТА Печка
18-18	2000	220	CER

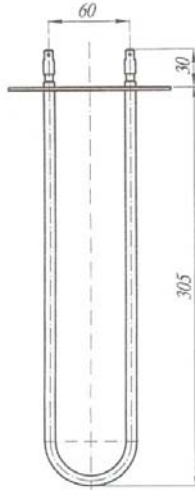


Тип	Моќ.	L	L <sub>1</sub>	ТА Печка	Bauknecht
18-19	1000	427	411	3 kW	
18-20	1500	627	611	4.5 kW	

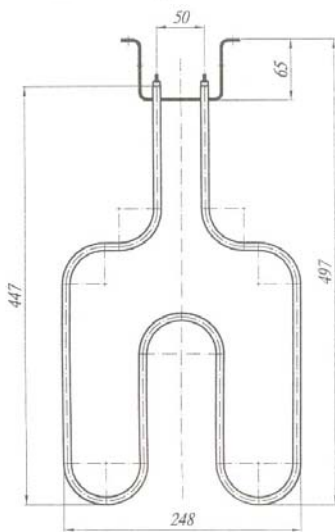


Тип	Моќ.	L	B	ТА Печка	Bauknecht
18-21	666	371	76	2 kW	
18-22	833	961	86	2.5 kW	
18-23	1000	571	76	3 kW	
18-24	1335	771	76	4 kW	
18-25	1666	971	76	5 kW	

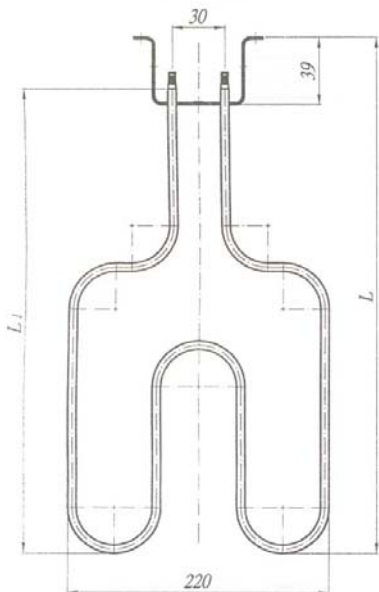
Electrolux – Bitola  
Macedonia



Тип	Моќност	Напон	ТА Печка
18-26	900	220	ЕТА

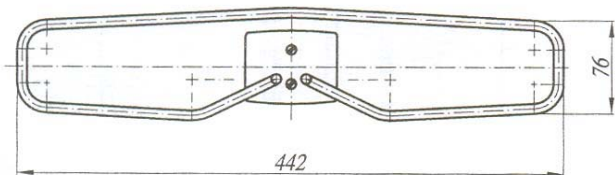


Тип	Моќност	Напон	ТА Печка
18-27	2000	220	

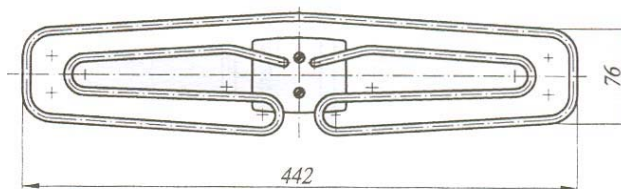


Тип	Моќност	L	L <sub>1</sub>	ТА Печка
18-28	1000	355	305	
18-29	1600	525	475	

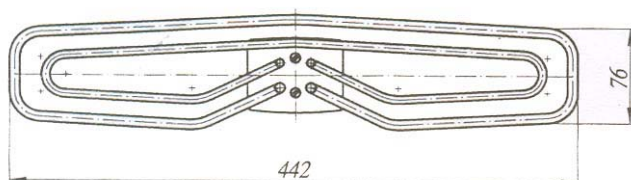
Цевни грејачи за купатилски греалки



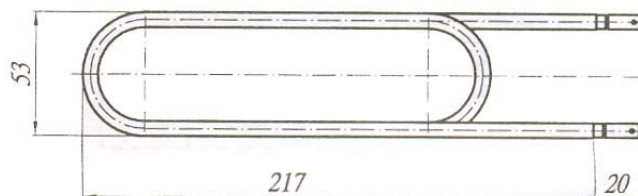
Тип	Моќност	Напон	Греалка
19-1	1250	220	Magnohrom



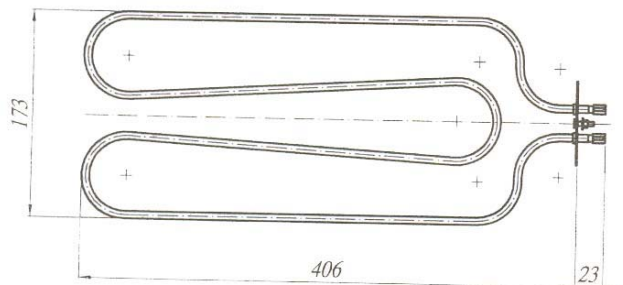
Тип	Моќност	Напон	Греалка
19-2	2000	220	Magnohrom



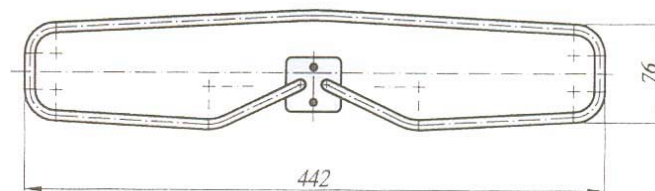
Тип	Моќност	Напон	Греалка
19-3	1200+800	220	Magnohrom



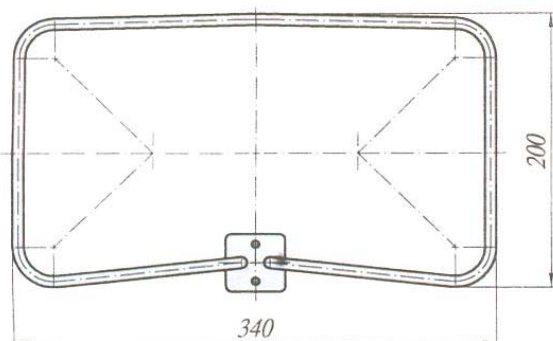
Тип	Моќност	Напон	Греалка
19-4	500	220	Magnohrom



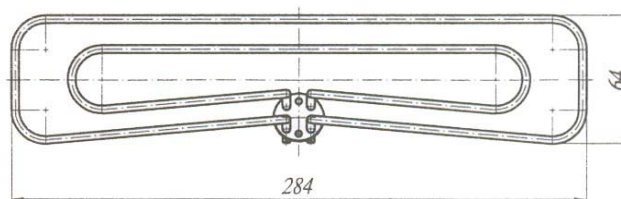
Тип	Моќност	Напон	Греалка
19-5	1000	220	Preporod
19-6	1250		



Тип	Моќност	Напон	Греалка
19-7	1250	220	Končar

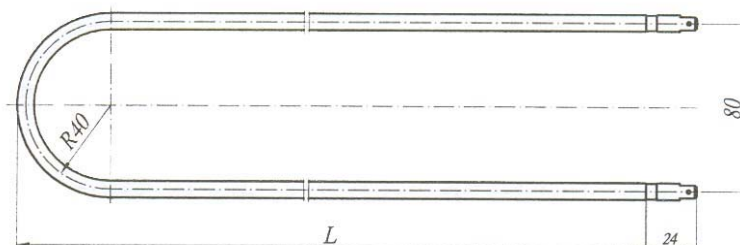


Тип	Моќност	Напон	Греалка
19-8	1600	220	Končar



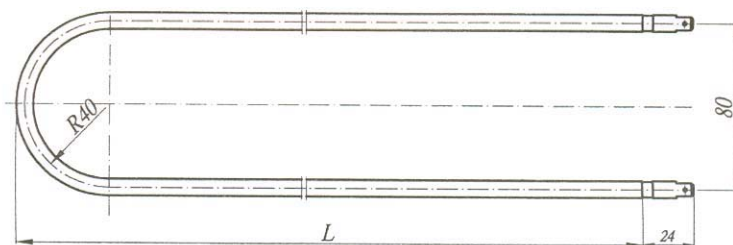
Тип	Моќност	Напон	Греалка
19-9	1200+800	220	Iskra

**Цевни грејачи за панелни радијатори**



Тип	Моќност /220V	L	Радијатор
20-1	400	505	1.2 kW
20-2	500	815	1.5 kW
20-3	600	504	1.8 kW
20-4	600	1050	1.8 kW
20-5	700	815	2.1 kW
20-6	900	1050	2.7 kW

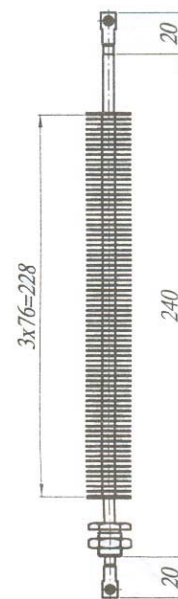
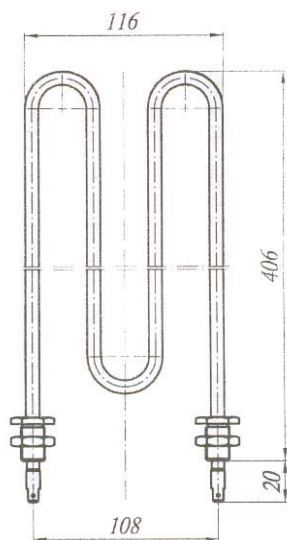
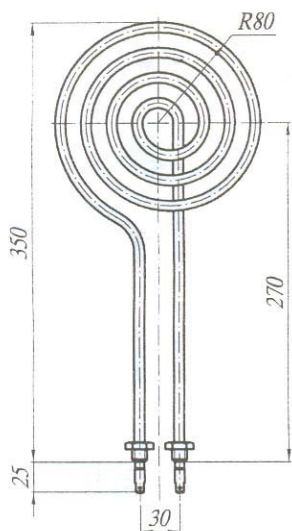
Elind



Тип	Моќност /220V	L	Радијатор
20-7	400	505	1.2 kW
20-8	500	815	1.5 kW
20-9	600	715	1.8 kW
20-10	600	505	1.8 kW
20-11	700	1050	2.1 kW
20-12	900	915	2.7 kW
20-13	600	815	1.8 kW
20-14	600	715	1.8 kW
20-15	700	1050	2.1 kW
20-16	900	915	2.7 kW

Elind

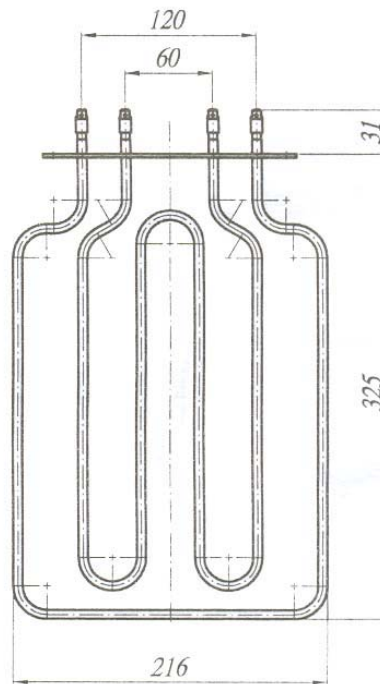
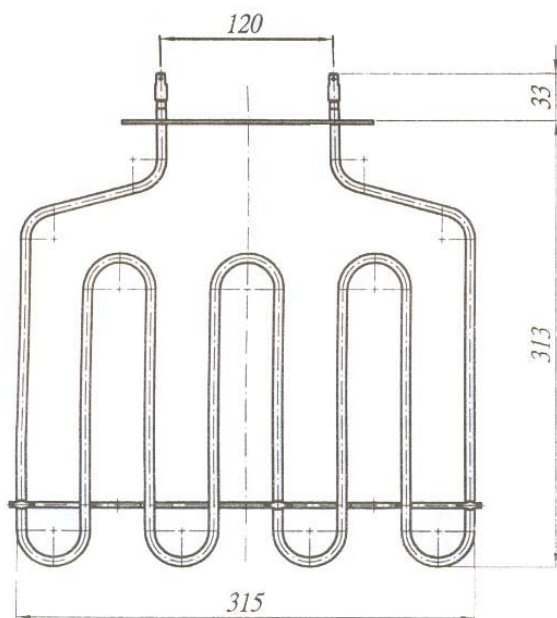
Цевни грејачи за сушари



Тип	Моќност	Напон	Сушара
21-1	2100	220	Ei-Niš

Тип	Моќност	Напон	Сушара
21-2	1500	220	Primat

Тип	Моќност	Напон	Сушара
21-3	110	220	

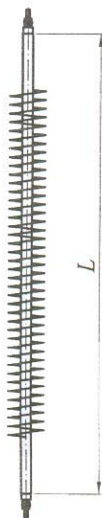


Тип	Моќност	Напон	Калорифер
21-4	2000	220	Vos - Žabalj

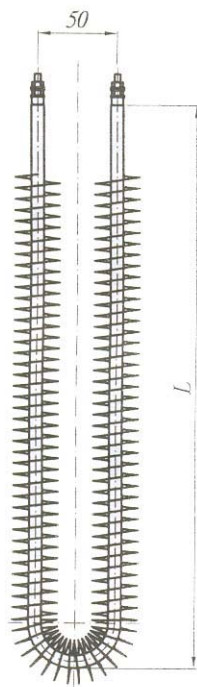
Тип	Моќност	Напон	Калорифер
21-5	700+1500	220	Vos - Žabalj



Цевни грејачи со ребра

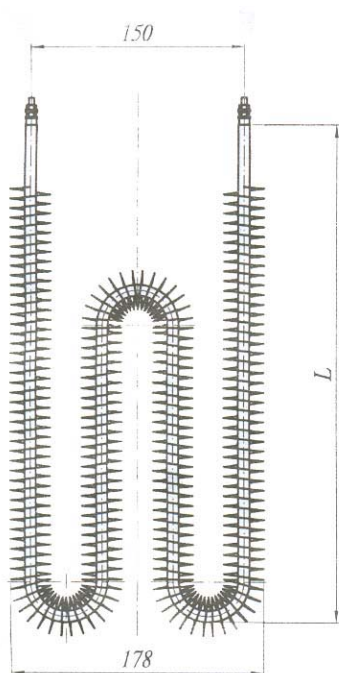


Тип	Моќност	L (mm)	Оптер. W/cm <sup>2</sup>
22-1	1600	1600	4 - 6
22-2	1600	2000	
22-3	1800	1800	
22-4	2000	2000	
22-5	500	500	6 - 8
22-6	750	700	
22-7	1250	1000	
22-8	1500	1500	
22-9	2000	2000	
22-10	2500	2500	8 - 10
22-11	1000	1000	
22-12	1500	1500	
22-13	2000	2000	

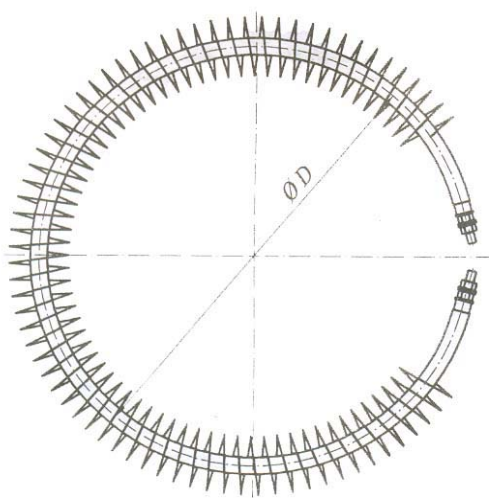


Тип	Моќност	L (mm)	Оптер. W/cm <sup>2</sup>
22-14	1600	790	4 - 6
22-15	1600	990	
22-16	1800	890	
22-17	2000	990	
22-18	500	240	6 - 8
22-19	750	315	
22-20	1250	490	
22-21	1500	650	
22-22	2000	790	
22-23	2500	990	8 - 10
22-24	1000	340	
22-25	1500	490	
22-26	2000	615	

Electrolux – Bitola  
Macedonia

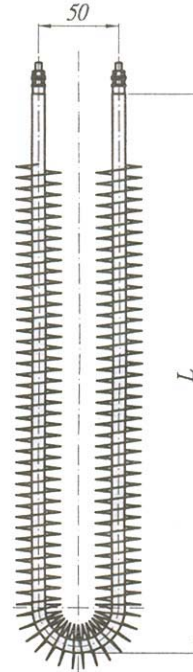
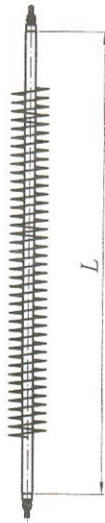


Тип	Моќност	L (mm)	Оптер. W/cm <sup>2</sup>
22-27	1600	430	4 - 6
22-28	1600	560	
22-29	1800	500	
22-30	2000	560	
22-31	500	120	6 - 8
22-32	750	190	
22-33	1250	260	
22-34	1500	335	
22-35	2000	435	
22-36	2500	560	8 - 10
22-37	1000	190	
22-38	1500	260	
22-39	2000	335	



Тип	Моќност	L (mm)	Оптер. W/cm <sup>2</sup>
22-40	1600	555	4 - 6
22-41	1600	695	
22-42	1800	625	
22-43	2000	695	
22-44	500	175	6 - 8
22-45	750	243	
22-46	1250	347	
22-47	1500	434	
22-48	2000	555	
22-49	2500	695	8 - 10
22-50	1000	243	
22-51	1500	347	
22-52	2000	437	

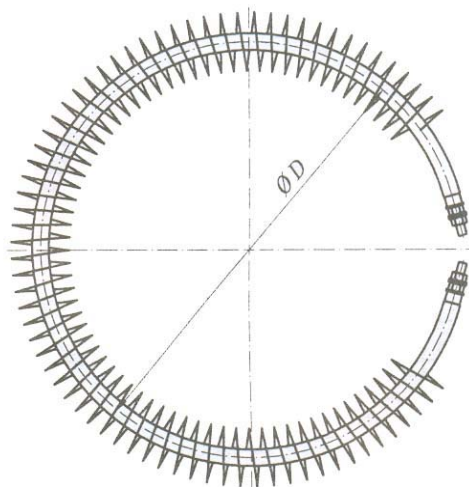
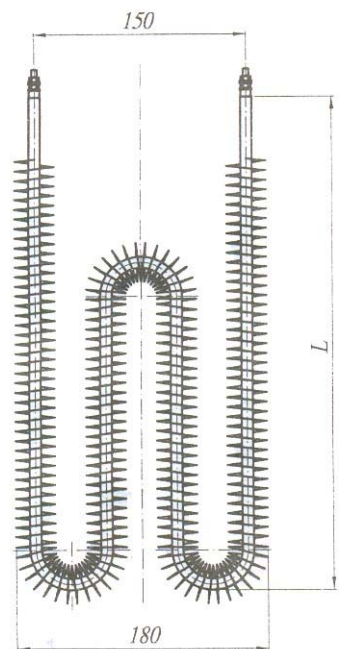
Electrolux – Bitola  
Macedonia



Тип	Моќност	L(mm)	Оптер. W/cm <sup>2</sup>
22-53	500	500	4-6
22-54	500	550	
22-55	630	500	
22-56	750	600	
22-57	800	750	
22-58	1000	800	
22-59	1000	900	
22-60	1000	1000	
22-61	1100	1000	
22-62	1500	1500	
22-63	2500	1700	
22-64	2500	2360	
22-65	3000	2000	
22-66	500	400	
22-67	1500	1000	
22-68	2000	1320	
22-69	2500	1500	

Тип	Моќност	L(mm)	Оптер. W/cm <sup>2</sup>
22-70	500	240	4-6
22-71	500	285	
22-72	630	240	
22-73	750	290	
22-74	800	365	
22-75	1000	390	
22-76	1000	440	
22-77	1000	490	
22-78	1100	490	
22-79	1500	740	
22-80	2500	840	
22-81	2500	1170	
22-82	3000	990	
22-83	500	190	
22-84	1500	490	
22-85	2000	650	
22-86	2500	740	

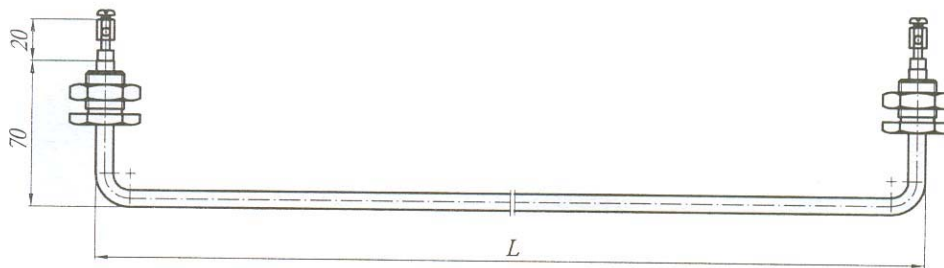
Electrolux – Bitola  
Macedonia



Тип	Моќност	L(mm)	Оптер. W/cm <sup>2</sup>
22-87	500	130	4-6
22-88	500	145	
22-89	630	130	
22-90	750	160	
22-91	800	200	
22-92	1000	220	
22-93	1000	250	
22-94	1000	270	
22-95	1100	290	
22-96	1500	450	
22-97	2500	500	
22-98	2500	750	
22-99	3000	600	
22-100	500	105	6-8
22-101	1500	285	
22-102	2000	380	
22-103	2500	450	

Тип	Моќност	L(mm)	Оптер. W/cm <sup>2</sup>
22-104	500	173	4-6
22-105	500	190	
22-106	630	173	
22-107	750	208	
22-108	800	260	
22-109	1000	278	
22-110	1000	312	
22-111	1000	347	
22-112	1100	347	
22-113	1500	520	
22-114	2500	590	
22-115	2500	820	
22-116	3000	695	6-8
22-117	500	140	
22-118	1500	347	
22-119	2000	458	
22-120	2500	520	

**Придружни цевни грејачи**

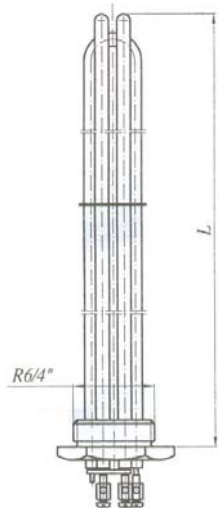


Тип	23-1	23-2	23-3	23-4	23-5	23-6	23-7	23-8	23-9
Моќност /220V	100	125	150	175	200	200	250	250	300
L	1000	1000	1500	600	800	2000	1000	2000	1000

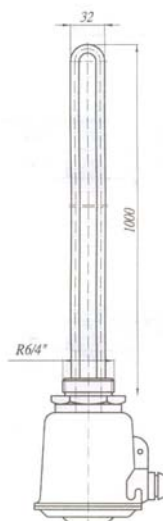
Тип	23-10	23-11	23-12	23-13	23-14	23-15	23-16	23-17	23-18
Моќност /220V	300	300	350	375	400	400	500	500	500
L	1200	1500	2000	1500	1000	4000	1000	1440	1500

Тип	23-19	23-20	23-21	23-22	23-23
Моќност /220V	500	500	600	1000	1500
L	2000	2500	2000	2000	1100

### Цевни грејачи за мазут

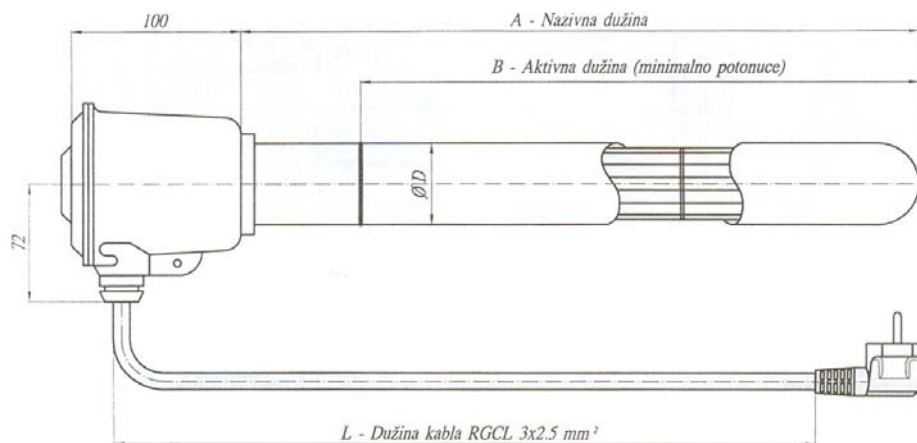


Тип	Моќ/220V	L (mm)
24-1	3x166	1000
24-2	3x750	450
24-3	3x1000	700
24-4	3x1000	900
24-5	3x1500	1030
24-6	3x1500	900
24-7	3x1500	1200
24-8	3x1660	1000
24-9	3x2000	1600
24-10	3x2000	1800



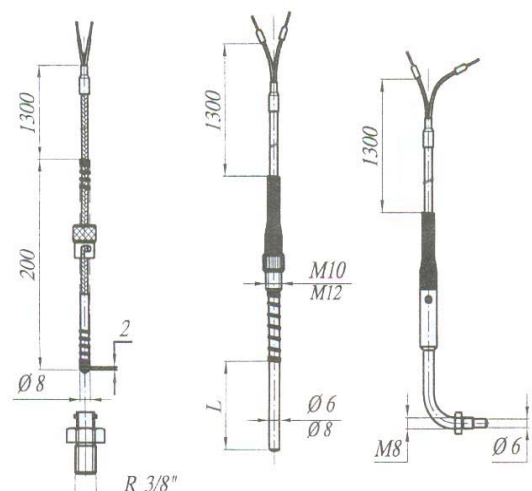
Тип	24-11
Моќност	2x1000
Напон	220
Примена	Мазут

### Галвански грејачи



Тип	Моќност	Напон	ØD mm	A mm	B mm	Lmm
25-1	500	220	50	400	350	1500
25-2	1000	220	50	400	350	1500
25-3	1200	220	50	640	490	1500
25-4	1500	220	50	640	490	1500
25-5	1800	220	50	640	490	1500
25-6	1500	220	50	800	650	1500
25-7	1800	220	50	800	650	1500
25-8	2250	220 (380)	50	800	650	2000
25-9	3000	220 (380)	50	1000	850	2000
25-10	1000	220	60	400	300	1500
25-11	1500	220	60	600	450	1500
25-12	2000	220	60	800	650	1500
25-13	3000	220 (380)	60	1000	850	2000

**ТЕРМОЕЛЕМЕНТИ И ОТПОРНИ ТЕРМОМЕТРИ  
СО СПЕЦИЈАЛНА ИЗРАБОТКА**



Тип -1 Термоелемент со бајонетен причук

Тип - 2 Прав термоелемент

Тип - 3 Термоелемент со агол

**ТЕРМОЕЛЕМЕНТИ**

Тип и ознака	Термопар	Должина	Компезационен кабел	Темп. - °C
Тип-1, 01	<i>Fe-CuNi</i> <i>JUS L.F2.008</i>	40-150	L=3m, фиксен	До 450
Тип-2, 02	<i>Fe-CuNi</i> <i>JUS L.F2.008</i>	40-150	L=3m, фиксен	До 450
Тип-3, 03	<i>Fe-CuNi</i> <i>JUS L.F2.008</i>	40-150	L=3m, фиксен	До 450

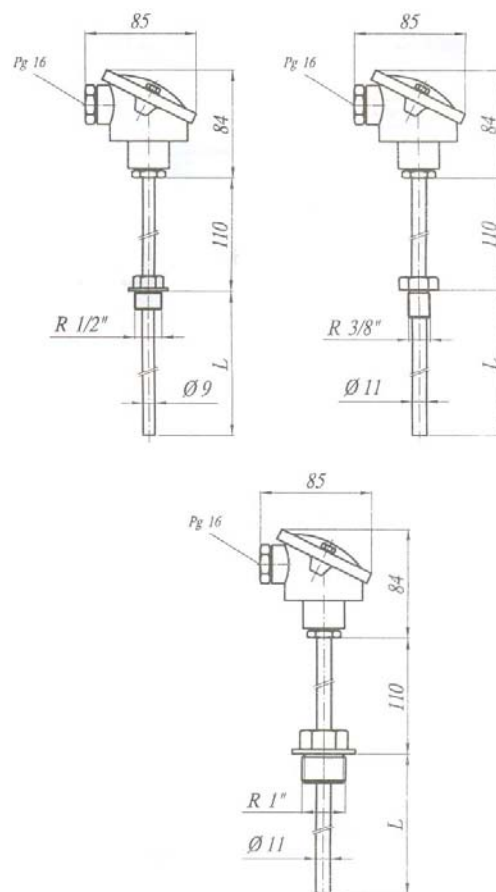
**ОТПОРНИ ТЕРМОМЕТРИ**

Тип и ознака	Отпор	Должина L-mm	Компезационен кабел	Темп. - °C
Тип-1, 001	<i>Pt-100</i> <i>JUS L.F2.051</i>	40-150	L=3m, фиксен	До 250
Тип-2, 002	<i>Pt-100</i> <i>JUS L.F2.051</i>	40-150	L=3m, фиксен	До 250
Тип-3, 003	<i>Pt-100</i> <i>JUS L.F2.051</i>	40-150	L=3m, фиксен	До 250

**НАВРТНИ ТЕРМОЕЛЕМЕНТИ  
И ОТПОРНИ ТЕРМОМЕТРИ**

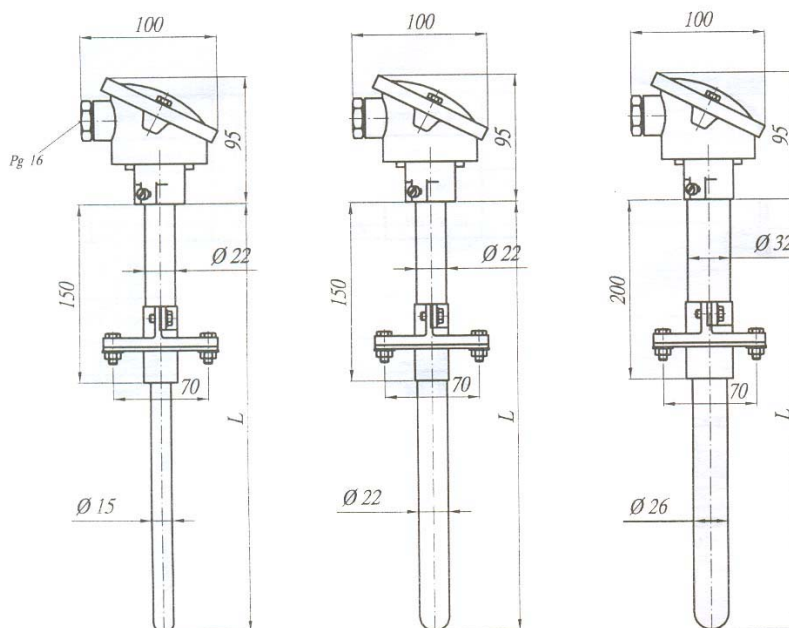
Тип и ознака	Должина L-mm	Термопар	Заштитна цевка	Навој
Тип 1. 001	160, 250	<i>NiCr-Ni</i> <i>JUS L.F2.011</i>	Č.4574 Ø 9x15	R 1/2"
Тип 2. 002	160, 250	<i>NiCr-Ni</i> <i>JUS L.F2.011</i>	Č.7400 Ø 11x2	R 3/8"
Тип 3. 003	160, 250	<i>NiCr-Ni</i> <i>JUS L.F2.011</i>	Č.7400 Ø 11x2	R 1"
Тип 4. 004	160, 250	<i>NiCr-Ni</i> <i>JUS L.F2.008</i>	Č.4574 Ø 9x15	R 1/2"
Тип 5. 005	160, 250	<i>NiCr-Ni</i> <i>JUS L.F2.008</i>	Č.7400 Ø 11x2	R 3/8"
Тип 6. 006	160, 250	<i>NiCr-Ni</i> <i>JUS L.F2.008</i>	Č.7400 Ø 11x2	R 1"

Тип и ознака	Должина L-mm	Термопар	Заштитна цевка	Навој
Тип 01. 1	160, 250	<i>NiCr-Ni</i> <i>JUS L.F2.051</i>	Č.4574 Ø 9x15	R 1/2"
Тип 02. 2	160, 250	<i>NiCr-Ni</i> <i>JUS L.F2.051</i>	Č.7400 Ø 11x2	R 1"

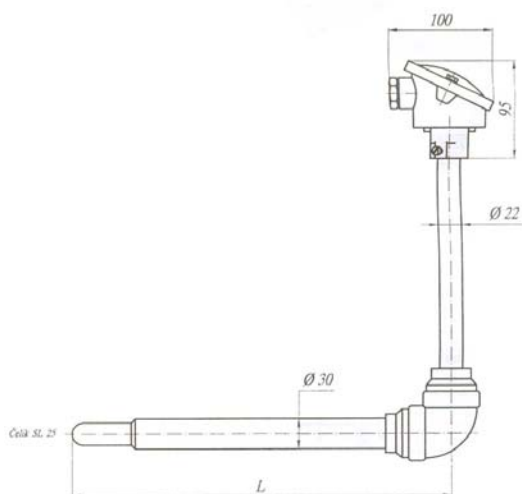




**ГОЛЕМИ, ПРАВИ ТЕРМОЕЛЕМЕНТИ**



Тип и ознака	Должина L-mm	Термопар	Заштитна цевка	Темп. °C
Тип 01. 10	500, 710, 1000, 1400	<i>Fe – CuNi</i> JUS L.F2.008	St 35.8 Емајлирана	до 700
Тип 02. 20	500, 710, 1000, 1400	<i>NiCr-Ni</i> JUS L.F2.011	X10CrAl24 W.Nr. 1.4762	до 1200
Тип 03. 30	500, 710, 1000, 1400	<i>PtRh - Pt</i> JUS L.F2.006	Оксидна керамика 710 Ø 15 x 2,5	до 1500
Тип 04. 40	500, 710, 1000, 1400	<i>PtRh - Pt</i> JUS L.F2.006	Порозна керамика 530 Ø 26 x 4	До 1600



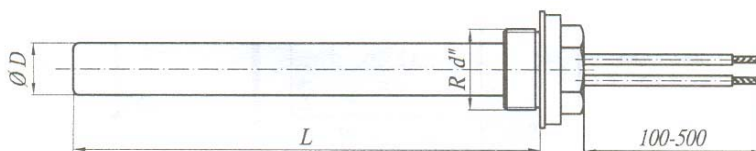
Тип и ознака	Должина L-mm	Термопар	Заштитна цевка	Темп. °C
Тип 01. 100	500, 710	<i>PtRh - Pt</i> JUS L.F2.006	Технички чисто железо, Ø22 x 5	1350
Тип 01. 200	500, 710	<i>PtRh - Pt</i> JUS L.F2.006	Технички чисто железо, Ø22 x 5	1350
Тип 01. 300	500, 710	<i>PtRh - Pt</i> JUS L.F2.006	Челик SL 25 Ø30 x 9/Ø 24	1350
Тип 01. 400	500, 710	<i>PtRh - Pt</i> JUS L.F2.006	X 10 Cr Si 29 W.Nr. 14772 Ø26x4	1250
Тип 01. 500	500, 710	<i>PtRh - Pt</i> JUS L.F2.006	Метал керамика Ø22x2	1300
Тип 01. 600	500, 710	<i>NiCr-Ni</i> JUS L.F2.011	По порачка Ø26x4	1200

**ПАТРОНСКИ ГРЕЈАЧИ**

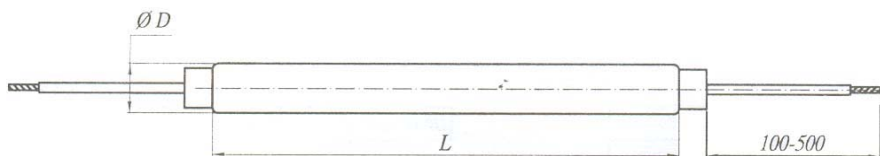
Ознака	Варјанта	ØD – станд. пречник mm	L – станд. должина mm	Напон V	Мокност W
26-1	10-едностран извод	6,5 - 50	40 - 1000	12, 24, 42, 48, 110, 220, 380	12 - 6000
26-2	11-прирубница со навој				
26-3	12-двостран извод				
26-4	13-приклучоци со навој				



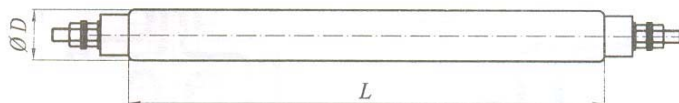
Тип 10 Едностран извод



Тип 11 Навојна прирубница



Тип 12 Двостран извод



Тип 13 Навојни приклучоци



неизолирана плетеница



плетеница изолирана со перлама



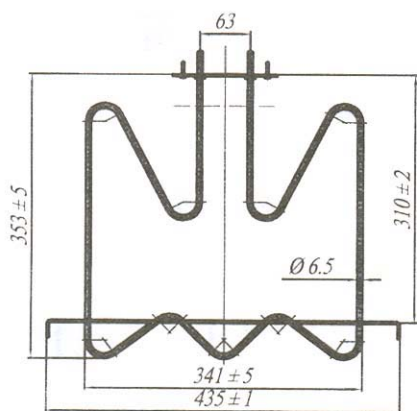
плетеница изолирана со силиконска облога



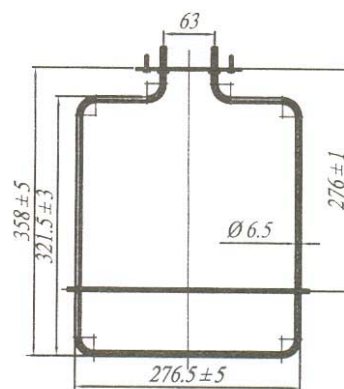
плетеница изолирана со перлама, со кабелска кружна папуча

Видови на приклучни кабли

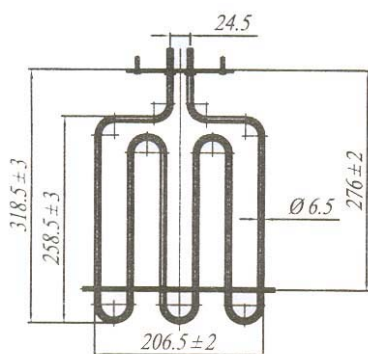
Electrolux – Bitola  
Macedonia



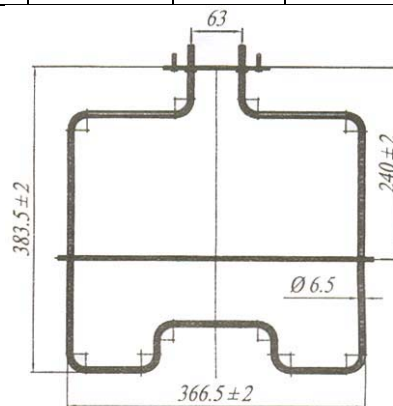
Тип	Моќност	Напон	Ел.шпорет
27-1	1400	230	Конџар



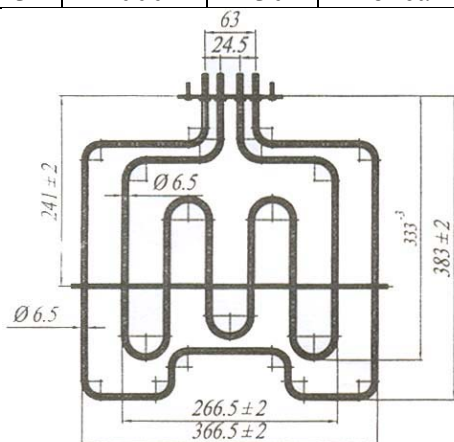
Тип	Моќност	Напон	Ел.шпорет
27-2	800	230	Конџар



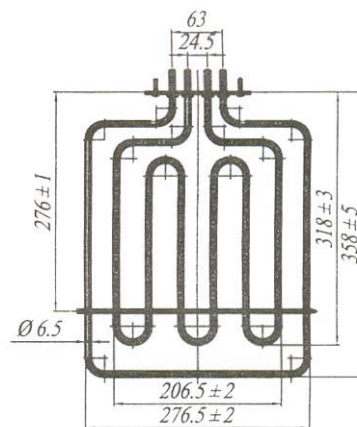
Тип	Моќност	Напон	Ел.шпорет
27-3	2000	230	Конџар



Тип	Моќност	Напон	Ел.шпорет
27-4	1000	230	Конџар

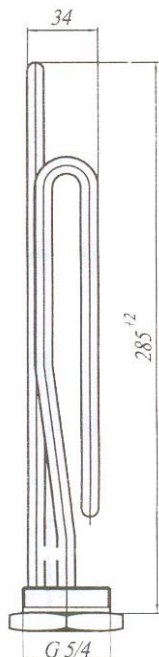


Тип	Моќност	Напон	Ел.шпорет
27-5	2000+1000	230	Конџар

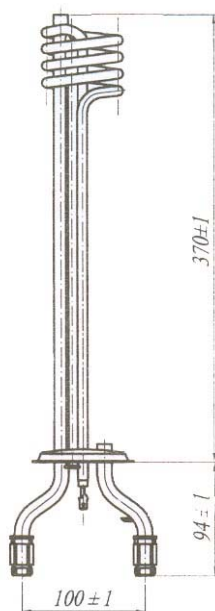


Тип	Моќност	Напон	Ел.шпорет
27-6	2000+800	230	Конџар

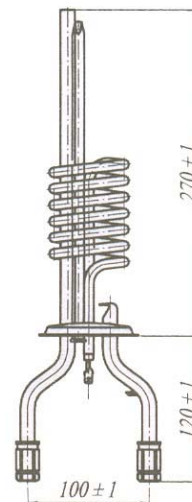
Electrolux – Bitola  
Macedonia



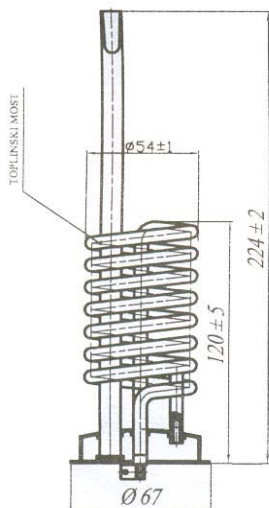
Тип	Моќност	Напон	Бојлер
28-1	2000	230	Конџар



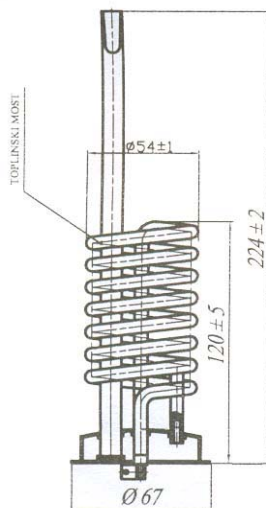
Тип	Моќност	Напон	Бојлер
28-2	2000	230	Конџар



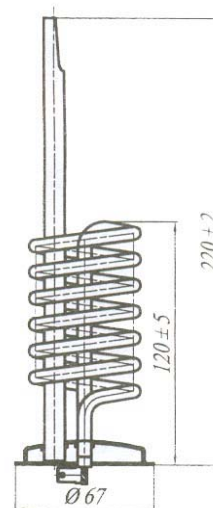
Тип	Моќност	Напон	Бојлер
28-3	2000	230	Конџар



Тип	Моќност	Напон	Бојлер
28-4	2000	230	Gorenje



Тип	Моќност	Напон	Бојлер
28-5	2000	230	Gorenje



Тип	Моќност	Напон	Бојлер
28-6	2000	230	Gorenje

Грејна плоча 300 x 300 220V/2.5kW, 220V/3kW, 380V/2.5kW, 380V/3kW

