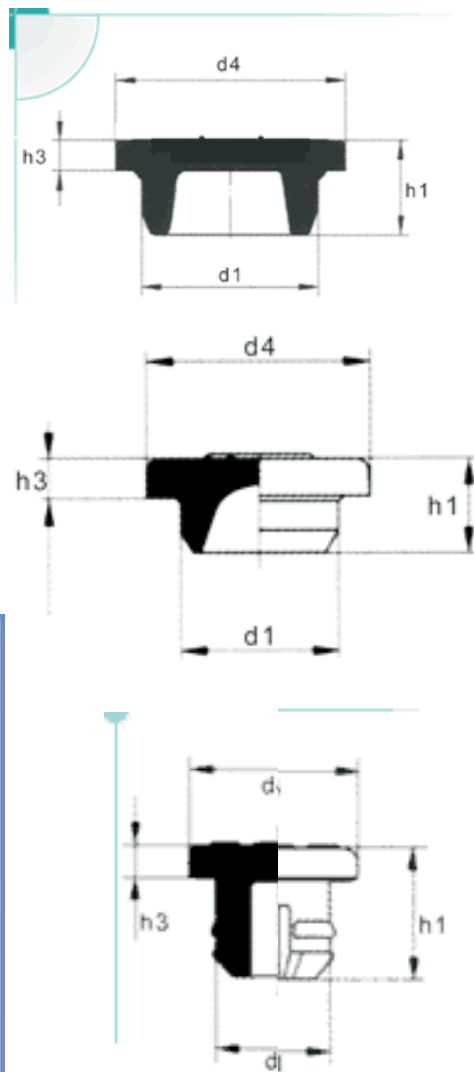




# Electrolux Group Bitola

MEDICAL IIR STOPPERS FOR INFUSION BOTTLES



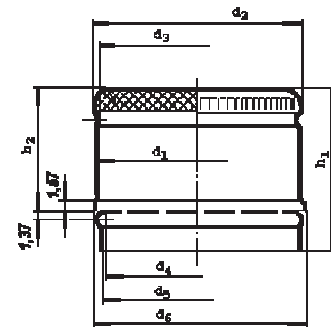
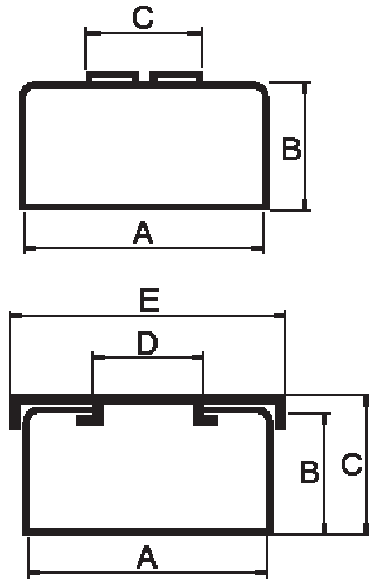
Ovoj crtez e sopstvenost na Electrolux-Bitola.Bez negovo pismeno odobruvanje istiot nesmee da se prepisuva ,umnozuva nitii kopira bez soglasnost od Electroluks vo sproftivno se snosat posledici vo smislana clenovite 163 i 164 od kivicniot zakon R.M. (povreda na avtorsko pravo)

Adresa: ул. Браќа Минѓови бр.18, Ситара Царшија Битола  
Adresa; ул. Ајосџол Гусларов 1-а Г.Т.Ц.Бунјаковец Скопје  
Тел/Факс: 047/203-900; 203-330; 070/237-108  
Тел/Факс:02/329 8 130;070/237 198  
www.elektroluks.com.mk „email- elek-palenzo@mt.net.mk



# ЕЛЕКТРОЛУКС

Ovoj cfez e sopstvenost na Electrolux-Bifolia.Bez negovo pismeno odobruvanje isiot nesmee da se prepisiva „umnozuva niti kopira bez soglasnost od Elcrtroluks vo sproitvno sa smert naslednici vn smislinaq clenovite 163 i 164 od kviviciot zakon R.M. (povreda na avtorisko pravo)



Адреса: ул. Браќа Минѓови бр.18, Биџола  
 Скопје: ул. Ајосиол Гусларов 1-а  
 Тел/Факс: 047/203-900; 203-330; 070/237-124; 070/237-108  
[www.elektroluks.com.mk](http://www.elektroluks.com.mk) - [elek-palanzo@mt.net.mk](mailto:elek-palanzo@mt.net.mk)



## Zatvarači za injekcijske bočice

### Material izrade

Metalni dio zatvarača izrađen je od aluminijske legure.

### Dimenzije

Prema ISO 8362-2 i proizvođačkoj specifikaciji uz mogućnost sigurnosne prasukne kaprice. Raspoložive nazivne dimenzije: 13, 20, 28, 32, ostale dimenzije na zahtjev kupca.

### Površinska zaštita

Izvana i iznutra zaštitno lakirani.

### Primjena

Prikladni su za strojno zatvaranje injekcijskih boca sa gumenim čepom.

### Pakiranje

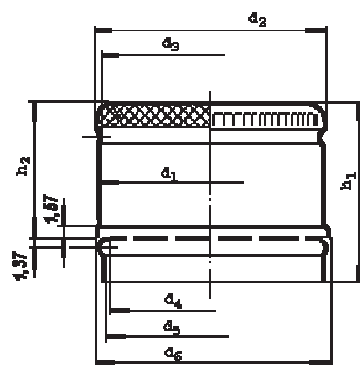
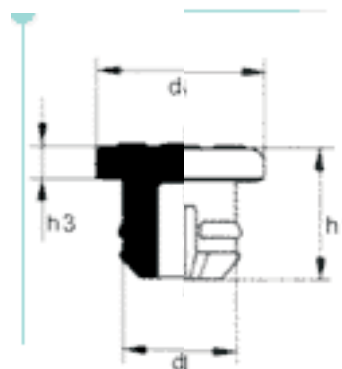
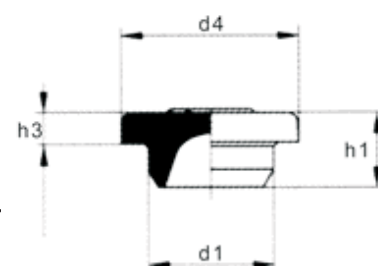
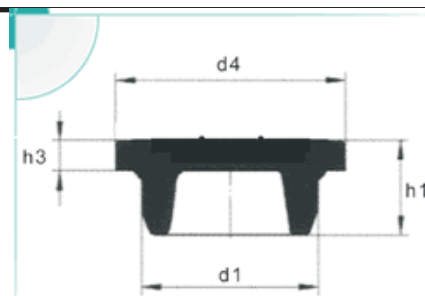
U PE vrećicama i kartonskim kutijama.

### Detaljne specifikacije

Detaljne specifikacije sa zadovoljstvom izdajemo na zahtjev kupca.

[Postavite upit](#) -

[Informacije za kontakt](#) -



Ovo je crtež e sopstvenost na Electrolux-Bitola. Bez negovo pismeno odobruvanje isti nesmee da se prepisuva , umnozuva niti kopira bez soglasnost od Elctroluks vo sprotivno se snosat posledici vo smislana clenovite 163 i 164 od kivicnitor zakon R.M.

Адреса: ул. Браќа Минѓови бр.18, Ситара Царшија Битола

Адреса; ул. Ајосџол Гусларов 1-а Г.Т.Ц. Бунјаковец Скопје

Тел/Факс: 047/203-900; 203-330; 070/237-108

Тел/Факс: 02/329 8 130; 070/237 198

www.electroluks.com.mk „email- elek-palenzo@mt.net.mk