

STRUJNI EPOKSIDNI TRANSFORMATORI ZA VANJSKU MONTAŽU

za najviši napon opreme do 38 kV

APE

NAMJENA

Strujni transformatori upotrebljavaju se za odvajanje mjernih i zaštitnih uređaja od visokog napona i transformaciju mjernih struja na iznos prilagođen mjernim i zaštitnim uređajima.

STANDARDI

Strujne transformatore izrađujemo u skladu s IEC, VDE, ANSI, BS ili drugim ugovorenim standardima.

OPĆI OPIS TRANSFORMATORA

- Transformatori se izrađuju kao primarno prespojivi u omjeru 1:2 ili neprespojivi.
- U strujne transformatore ugrađujemo jezgre izrađene od kvalitetnog hladnovaljanog orijentiranog magnetskog lima ili od visokokvalitetnog mekog magnetskog materijala (Mumetal) ovisno o zahtjevanoj klasi točnosti.

- Niskonaponski namot, jednoliko je raspoređen duž oboda okrugle jezgre.
- Visokonaponski namot, izveden je tako da se mehanička naprezanja uslijed termičkih dilatacija u slučaju kratkospojnih struja ne prenose direktno na vanjsku izolaciju transformatora. Vodiči za namote su od elektrolitskog bakra.
- Glavna izolacija strujnih transformatora je cikloalifatska smola, pogodna za vanjsku montažu, odličnih izolacionih i mehaničkih svojstava, lijevana pod visokim vakuumom.
- Primarni priključci su izrađeni od bakra ili mesinga, a zaštićeni su od korozije galvanskim niklanjem.
- Sekundarni priključci smješteni su unutar sekundarne priključne kutije, zajedno sa priključkom za uzemljenje sekundarnih namota. Izrađeni su od nehrđajućeg čelika dimenzije M8.

GLAVNE KARAKTERISTIKE

		APE-24	APE-38
Najviši pogonski napon	(kV)	24	38
Nazivni podnosivi kratkotrajni napon industrijske frekvencije	(kV)	50	70
Nazivni podnosivi atmosferski udarni napon	(kV)	125	170
Nazivni podnosivi kratkotrajni napon industrijske frekvencije sekundarnih namota	(kV)	3	3
Trajna termička struja	(I _{th})	1,2×I _n	1,2×I _n
Nazivna kratkotrajna termička struja	(I _{th})	100×I _n	100×I _n
Nazivna dinamička struja	(I _{dyn})	250×I _n	250×I _n
Duljina klizne staze	(mm)	600	1000
Nazivna primarna struja	(A)	do 400	do 800 do 2×400
Nazivna sekundarna struja	(A)	5 ili 1	5 ili 1
Broj jezgara		1	3
Jezgra za mjerenje: Nazivna snaga Klasa i faktor sigurnosti	(VA)	10 0.5 FS 10	15 ili 30 0.5 FS 10
Jezgra za zaštitu: Nazivna snaga Klasa i faktor točnosti	(VA)	7.5 10P10	15 ili 30 10P10
Masa	(kg)	18	60

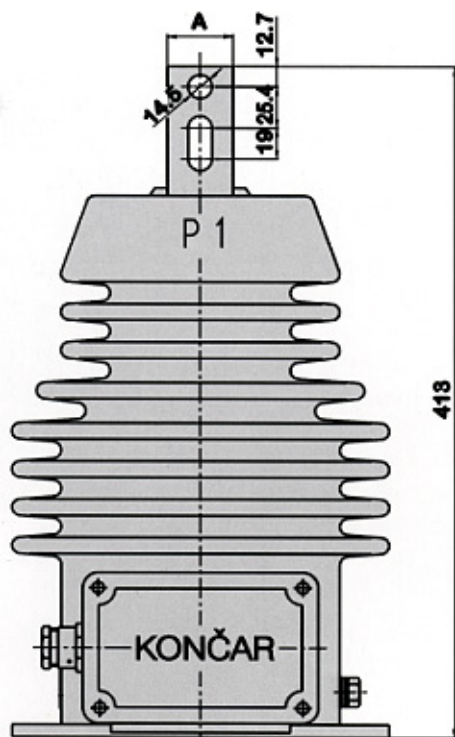


APE-24

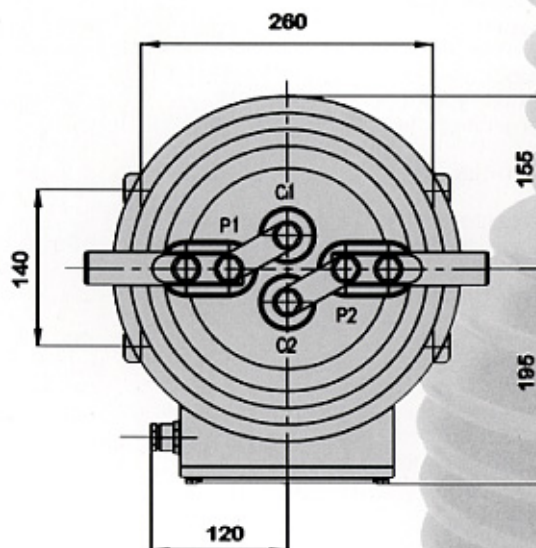
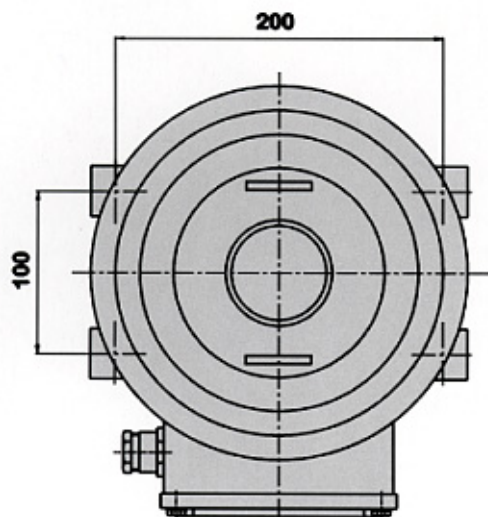
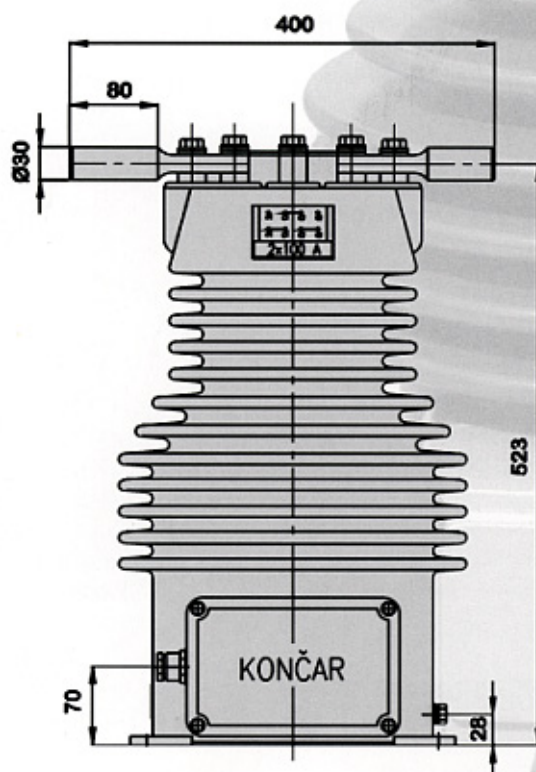


APE-38

APE-24



APE-38



Napomena : Podaci u ovom prospektu su informativnog karaktera. U cilju stalnog poboljšanja kvalitete proizvoda zadržavamo pravo izmjene.