



Електролуks
Electrolux

Ovaj crtez e sopstvenost na Electrolux-Bitola.Bez negovo pismeno odobruvanje istiot nesmee da se prepisuva , umozuva niti kopira bez soglasnost od **Електролуks** vo sprotivno se snosat posledici vo smislana clenovite 163 i 164 od kniviciot zakon R.M. (povreca na avtorsko pravo)

Kabineti ventilatori i polici

Made in Electrolux



Electrolux is registered trademark of **Електролуks** companies in Macedonia and other countries

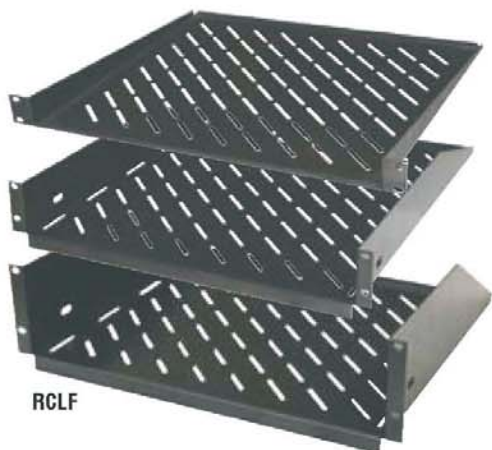


Adresa: ul.Braka Mingovi 18, 7000 Bitola; tel: 047/203-330 ,203 900ul.A.Guslarot.1a 02/329 8 130.Skopje

www.electrolux.com.mk www.elektroluks.com.mk electrolux@mt.net.mk



ΡΑΦΙΑ ΓΙΑ MINI RACKS / SHELVES FOR MINI RACKS



RCLF



RCHF



TBS



TBH



TBTH

ΣΤΑΘΕΡΑ ΡΑΦΙΑ / RACK MOUNTED FIXED SHELVES			
ΚΩΔΙΚΟΣ ΠΑΡΑΓΓΕΛΙΑΣ Order Code	ΠΕΡΙΓΡΑΦΙΚΟΣ ΚΩΔΙΚΟΣ Description Code	ΜΕΓΕΘΗ (mm) Sizes (mm)	Max. ANTOXH ΣΕ ΒΑΡΟΣ Maximum load rating (kgs)
60102100	RCLF 120	1U 200mm Fixed	12
60102102	RCLF 130	1U 300mm Fixed	10
60102104	RCLF 140	1U 400mm Fixed	8
60102106	RCLF 240	2U 400mm Fixed	18
60102108	RCLF 250	2U 500mm Fixed	15
60102110	RCLF 340	3U 400mm Fixed	25
60102112	RCLF 350	3U 500mm Fixed	22
60102114	RCLF 360	3U 600mm Fixed	19

ΚΙΝΗΤΑ ΡΑΦΙΑ / RACK MOUNTED SLIDING SHELVES			
ΚΩΔΙΚΟΣ ΠΑΡΑΓΓΕΛΙΑΣ Order Code	ΠΕΡΙΓΡΑΦΙΚΟΣ ΚΩΔΙΚΟΣ Description Code	ΜΕΓΕΘΗ (mm) Sizes (mm)	Max. ANTOXH ΣΕ ΒΑΡΟΣ Maximum load rating (kgs)
60102116	RCHF 130	1U 300mm Slided	15
60102118	RCHF 140	1U 400mm Slided	12

ΡΑΦΙΑ ΓΙΑ ΣΤΑΝΤΑΡ RACK / SHELVES FOR STANDARD RACKS

ΣΤΑΘΕΡΑ ΡΑΦΙΑ ΠΛΑΙΪΝΗΣ ΣΤΗΡΙΞΗΣ / SIDE SUPPORTED FIXED SHELVES			
ΚΩΔΙΚΟΣ ΠΑΡΑΓΓΕΛΙΑΣ Order Code	ΠΕΡΙΓΡΑΦΙΚΟΣ ΚΩΔΙΚΟΣ Description Code	ΜΕΓΕΘΗ (mm) Sizes (mm)	Max. ANTOXH ΣΕ ΒΑΡΟΣ Maximum load rating (kgs)
60102120	TBS 30	1U 300mm Fixed	25
60102122	TBS 40	1U 400mm Fixed	25
60102124	TBS 50	1U 500mm Fixed	33
60102126	TBS 60	1U 600mm Fixed	33

ΚΙΝΗΤΑ ΡΑΦΙΑ ΠΛΑΪΪΝΗΣ ΣΤΗΡΙΞΗΣ / SIDE SUPPORTED SLIDING SHELVES			
ΚΩΔΙΚΟΣ ΠΑΡΑΓΓΕΛΙΑΣ Order Code	ΠΕΡΙΓΡΑΦΙΚΟΣ ΚΩΔΙΚΟΣ Description Code	ΜΕΓΕΘΗ (mm) Sizes (mm)	Max. ANTOXH ΣΕ ΒΑΡΟΣ Maximum load rating (kgs)
60102128	TBH 30	1U 300mm Slided	18
60102130	TBH 40	1U 400mm Slided	15
60102132	TBH 50	1U 500mm Slided	12

ΤΗΛΕΣΚΟΠΙΚΑ ΡΑΦΙΑ ΠΛΑΪΪΝΗΣ ΣΤΗΡΙΞΗΣ SIDE SUPPORTED TELESCOPIC (DOUBLE MOVEMENT) SHELVES			
ΚΩΔΙΚΟΣ ΠΑΡΑΓΓΕΛΙΑΣ Order Code	ΠΕΡΙΓΡΑΦΙΚΟΣ ΚΩΔΙΚΟΣ Description Code	ΜΕΓΕΘΗ (mm) Sizes (mm)	Max. ANTOXH ΣΕ ΒΑΡΟΣ Maximum load rating (kgs)
60102134	TBTH 40	1U 400mm Slided	30
60102136	TBTH 50	1U 500mm Slided	45

ΑΛΟΥΜΙΝΕΝΙΕΣ ΘΗΚΕΣ ΕΞΟΠΛΙΣΜΟΥ
ALUMINIUM EQUIPMENT BOXES(CASES)



RCKT

ΘΗΚΕΣ ΕΞΟΠΛΙΣΜΟΥ/RACK MOUNTED SPECIAL EQUIPMENT		
ΚΩΔΙΚΟΣ ΠΑΡΑΓΓΕΛΙΑΣ Order Code	ΠΕΡΙΓΡΑΦΙΚΟΣ ΚΩΔΙΚΟΣ Description Code	ΠΡΟΔΙΑΓΡΑΦΕΣ Specifications
60102140	RCKT 1U AL	1U
60102142	RCKT 2U AL	2U
60102144	RCKT 3U AL	3U
60102146	RCKT 4U AL	4U



EMMB



TBHDK

TBHK

ΚΥΤΙΟ ΤΕΡΜΑΤΙΣΜΟΥ ΟΠΤΙΚΩΝ ΙΝΩΝ F/O RACK MOUNTED ENDING UNITS		
ΚΩΔΙΚΟΣ ΠΑΡΑΓΓΕΛΙΑΣ Order Code	ΠΕΡΙΓΡΑΦΙΚΟΣ ΚΩΔΙΚΟΣ Description Code	ΠΡΟΔΙΑΓΡΑΦΕΣ Specifications
60102154	EMMB 10U	ΠΛΑΙΣΙΟ ΟΘΟΝΗΣ (MAX 17") MONITOR UNIT (MAX 17")
60102160	TBHDK	ΚΙΝΗΤΑ ΡΑΦΙΑ / SLIDING SHELVES
60102162	TBHK	ΣΤΑΘΕΡΑ ΡΑΦΙΑ / STATIONARY SHELVES
60102164	EMBKVM01 2U	ΡΑΦΙ ΠΛΗΚΤΡΟΛΟΓΙΟΥ & ΟΘΟΝΗ LCD LCD MONITOR & KEYBOARD SHELF



EMBKVM 01 2U

ΣΥΡΤΑΡΙΑ / DRAWERS		
ΚΩΔΙΚΟΣ ΠΑΡΑΓΓΕΛΙΑΣ Order Code	ΔΙΑΣΤΑΣΕΙΣ (mm) Dimensions (mm)	ΜΕΓΙΣΤΗ ΑΝΤΟΧΗ ΣΕ ΒΑΡΟΣ Maximum Load Rating (Kgs)
60102156	TBHC 340	3U 400 mm
60102158	TBHC 355	3U 550 mm



TBHC



AYD 02

AYD 01

ΦΩΤΙΣΤΙΚΑ LIGHT ACCESSORIES		
ΚΩΔΙΚΟΣ ΠΑΡΑΓΓΕΛΙΑΣ Order Code	ΠΕΡΙΓΡΑΦΙΚΟΣ ΚΩΔΙΚΟΣ Description Code	ΠΡΟΔΙΑΓΡΑΦΕΣ Specifications
60102038	AYD 01	INSIDE LIGHTING 35 W RALINA
60102040	AYD 02	INSIDE LIGHTING 11 W



ΠΟΛΥΠΡΙΖΑ / SOCKET OUTLETS



ΠΟΛΥΠΡΙΖΑ 19" / RACK MOUNTED LEGRAND SOCKET		
ΚΩΔΙΚΟΣ ΠΑΡΑΓΓΕΛΙΑΣ Order Code	ΠΕΡΙΓΡΑΦΙΚΟΣ ΚΩΔΙΚΟΣ Description Code	ΠΡΟΔΙΑΓΡΑΦΕΣ Specifications
60102170	RMP 3	2U 3 ΠΡΙΖΕΣ 3 SOCKET (EUROPA)
60102172	RMP 3F	2U 3 ΠΡΙΖΕΣ + ΑΣΦΑΛΕΙΑ 3 SOCKET + FUSE (EUROPA)
60102174	RMP 6	2U 6 ΠΡΙΖΕΣ 6 SOCKET (EUROPA)
60102176	RMP 6F	2U 6 ΠΡΙΖΕΣ + ΑΣΦΑΛΕΙΑ 6 SOCKET + FUSE (EUROPA)
60102178	RMP 9	2U 9 ΠΡΙΖΕΣ 9 SOCKET (EUROPA)
60102180	RMPT 3	2U 3 ΠΡΙΖΕΣ 3 SOCKET
60102182	RMPT 3F	2U 3 ΠΡΙΖΕΣ + ΑΣΦΑΛΕΙΑ 3 SOCKET + FUSE
60102184	RMPT 6	2U 6 ΠΡΙΖΕΣ 6 SOCKET
60102186	RMPT 6F	2U 6 ΠΡΙΖΕΣ + ΑΣΦΑΛΕΙΑ 6 SOCKET + FUSE
60102188	RMPT 9	2U 9 ΠΡΙΖΕΣ 9 SOCKET

ΠΟΛΥΠΡΙΖΑ 19" PVC UPS/ RACK MOUNTED PVC UPS SOCKET 19"		
ΚΩΔΙΚΟΣ ΠΑΡΑΓΓΕΛΙΑΣ Order Code	ΠΕΡΙΓΡΑΦΙΚΟΣ ΚΩΔΙΚΟΣ Description Code	ΠΡΟΔΙΑΓΡΑΦΕΣ Specifications
60102190	RMP 6F UPS PVC	1U 6 ΠΡΙΖΕΣ + ΑΣΦΑΛΕΙΑ (PVC UPS) 6 SOCKET + FUSE (PVC UPS)
60102191	RMP 12F UPS PVC	2U 12 ΠΡΙΖΕΣ + ΑΣΦΑΛΕΙΑ (PVC UPS) 12 SOCKET + FUSE (PVC UPS)

ΠΟΛΥΠΡΙΖΑ ΑΛΟΥΜΙΝΙΟΥ & PVC / ALUMINIUM PROFILE & PVC SOCKET		
ΚΩΔΙΚΟΣ ΠΑΡΑΓΓΕΛΙΑΣ Order Code	ΠΕΡΙΓΡΑΦΙΚΟΣ ΚΩΔΙΚΟΣ Description Code	ΠΡΟΔΙΑΓΡΑΦΕΣ Specifications
60102197	STD 3P	3 ΠΡΙΖΕΣ + ΔΙΑΚΟΠΤΗΣ 3 SOCKET NO FUSE + SWITCH
60102198	STD 6P	6 ΠΡΙΖΕΣ + ΔΙΑΚΟΠΤΗΣ 6 SOCKET NO FUSE + SWITCH

ΚΥΤΙΟ ΤΕΡΜΑΤΙΣΜΟΥ ΟΠΤΙΚΩΝ ΙΝΩΝ / F/O RACK MOUNTED ENDING UNITS		
ΚΩΔΙΚΟΣ ΠΑΡΑΓΓΕΛΙΑΣ Order Code	ΠΕΡΙΓΡΑΦΙΚΟΣ ΚΩΔΙΚΟΣ Description Code	ΠΡΟΔΙΑΓΡΑΦΕΣ Specifications
60102200	RMFK 1U 24	1U 8-16-14 ΘΕΣΕΙΣ / PORTS

ΕΠΙΤΟΙΧΑ ΚΥΤΙΑ ΤΕΡΜΑΤΙΣΜΟΥ ΟΠΤΙΚΩΝ ΙΝΩΝ WALL-MOUNTED F/O ENDING UNITS		
ΚΩΔΙΚΟΣ ΠΑΡΑΓΓΕΛΙΑΣ Order Code	ΠΕΡΙΓΡΑΦΙΚΟΣ ΚΩΔΙΚΟΣ Description Code	ΠΡΟΔΙΑΓΡΑΦΕΣ Specifications
60102204	DMFK 6P	6 ΘΕΣΕΙΣ / PORTS ΑΔΕΙΟΥΣ
60102206	DMFK 24P	24 ΘΕΣΕΙΣ / PORTS ΑΔΕΙΟΥΣ

ΕΙΔΗ ΣΤΗΡΙΞΗΣ / SUPPORT MODULES



KBZ

050 PPB



050F PPB

055 RMB



055F RMB

TA M10X40



TA M10X70

BC



TK16



TK4



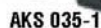
TBK



BP4102



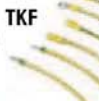
AKS 035-1



KFS



TKY



TKF



TKI



AE



RD



ΒΑΣΕΙΣ /BASES		
ΚΩΔΙΚΟΣ ΠΑΡΑΓΓΕΛΙΑΣ Order Code	ΠΕΡΙΓΡΑΦΙΚΟΣ ΚΩΔΙΚΟΣ Description Code	ΠΡΟΔΙΑΓΡΑΦΕΣ Specifications
60102300	KBZ 66	600X600 METAL/METAL
60102302	KBZ 68	600X800 METAL/METAL
60102306	KBZ 610	600X1000 METAL/METAL
60102304	KBZ 88	800X800 METAL/METAL
60102308	KBZ 810	800X1000 METAL/METAL

ΣΤΗΡΙΓΜΑΤΑ & ΡΟΔΕΣ / CASTORS			
ΚΩΔΙΚΟΣ ΠΑΡΑΓΓΕΛΙΑΣ Order Code	ΠΕΡΙΓΡΑΦΙΚΟΣ ΚΩΔΙΚΟΣ Description Code	ΠΡΟΔΙΑΓΡΑΦΕΣ Specifications	ΒΑΡΟΣ ΦΟΡΤΙΟΥ Load Cap.
60102310	055 RMB	ΜΕΤΑΛΛΙΚΕΣ ΡΟΔΕΣ METAL WHEELS	100
60102312	055F RMB	ΜΕΤΑΛΛΙΚΕΣ ΡΟΔΕΣ+ ΦΡΕΝΟ METAL BRAKED WHEELS	100
60102314	050 PPB	PVC ΡΟΔΕΣ /PVC WHEELS	30
60102316	050F PPB	PVC ΡΟΔΕΣ+ ΦΡΕΝΟ PVC BRAKED WHEELS	30
60102320	TA M10X40	ΠΟΔΑΡΑΚΙΑ/FEET	40
60102322	TA M10X70	ΡΥΘΜΙΖΟΜΕΝΑ ΠΟΔΑΡΑΚΙΑ ADJUS. FEET	150

ΒΙΔΕΣ / CONNECTION BOLT & NUTS		
ΚΩΔΙΚΟΣ ΠΑΡΑΓΓΕΛΙΑΣ Order Code	ΠΕΡΙΓΡΑΦΙΚΟΣ ΚΩΔΙΚΟΣ Description Code	ΠΡΟΔΙΑΓΡΑΦΕΣ Specifications
60102330	KFS M6	M6 x 15 METAL + ΡΟΔΕΛΑ PVC + ΠΑΞΙΜΑΔΙ ΓΙΑ ΡΑΓΑ RACK M6 + 15 CAGE-NUT + PVC WASHER
60102332	BC	M8 x 15 METAL + ΜΕΤΑΛΛΙΚΟ ΠΑΞΙΜΑΔΙ M8 x 15 METAL SET
60102334	RD	PVC WASHER

ΥΛΙΚΑ ΓΕΙΩΣΗΣ & ΕΙΣΟΔΟΥ ΚΑΛΩΔΙΩΝ EARTHING ACCESSORIES & ENTRY UNITS		
ΚΩΔΙΚΟΣ ΠΑΡΑΓΓΕΛΙΑΣ Order Code	ΠΕΡΙΓΡΑΦΙΚΟΣ ΚΩΔΙΚΟΣ Description Code	ΠΡΟΔΙΑΓΡΑΦΕΣ Specifications
60102340	TBK	ΜΠΑΡΑ ΓΕΙΩΣΗΣ / EARTHING BARS
60102342	TNB	ΜΠΑΡΑ ΟΥΔΕΤΕΡΟΥ / NEUTRAL BARS
60102344	TK4	ΣΥΝΔΕΤΗΡΕΣ 4mm / CLAMPS 4mm
60102346	TK16	ΣΥΝΔΕΤΗΡΕΣ 16mm / CLAMPS 16mm
60102348	TKY	ΚΑΛΩΔΙΟ ΓΕΙΩΣΗΣ / EARTHING CABLE
60102350	TKF	ΚΑΛΩΔΙΟ ΓΕΙΩΣΗΣ / EARTHING CABLE
60102352	TKI	ΚΑΛΩΔΙΟ ΓΕΙΩΣΗΣ / EARTHING CABLE
60102354	AE 100x30	ΒΟΥΡΤΙΣΕΣ / BRUSHES
60102356	BP4102	ΔΙΠΛΟ ΠΛΑΙΣΙΟ PVC / DOUBLE PVC FRAME
60102358	AKS 035-1	ΚΡΕΜΑΣΤΑΡΙΑ / PVC HANGING UNIT



SUPER FRAME RACKS 19"
19" SUPER FRAMES SERIALS CABINETS

TYPE ESFR

ΠΡΟΔΙΑΓΡΑΦΕΣ

(6F) Τα εξαεριζόμενα μοντέλα έχουν χώρο για σύνδεση έως 6 ανεμιστήρες. Θα πρέπει να προστεθούν στην παραγγελία σας (120x120 mm)

(C) Κρυστάλλινη πόρτα πάχους 6 mm
 Η βάση του RACK είναι 55x25 με ρόδες βαριάς χρήσης. Max. φορτίο 400 kg
 Χρώμα RAL 7016, κάλυμμα RAL 7035

(K) Κάθετος ταξινομητής καλωδίων.

CABINET SPECIFICATIONS

(6F) Air ventilated models have enough space 6 fan connection. You may add your order for fan. (Dim. 120x120 mm)

(C) Type models have complete 6 mm thickness tempered grey coloured glass. (Glassed doors) Cabinet basis are 55x25 mm with heavy duty castor. Max. loading capacity 400 kgs. Standing cabinet cubicles as standard painting RAL 7016, cover RAL 7035.

(K) Vertical organizer.

RACKS 600x600mm ΜΕ ΚΡΥΣΤΑΛΛΙΝΗ ΠΟΡΤΑ ΚΑΙ ΜΕΤΑΛΛΙΚΟ ΠΛΑΙΣΙΟ FRONT GLASS DOOR WITH STEEL FRAME CABINETS (600x600mm)					
ΚΩΔΙΚΟΣ ΠΑΡΑΓΓΕΛΙΑΣ Order Code	ΠΕΡΙΓΡΑΦΙΚΟΣ ΚΩΔΙΚΟΣ Description Code	Μετρήσεις U U Measurement (U= 44,45 mm)	Διαστάσεις (Πλάτος, Ύψος, Βάθος σε mm) Dimensions (mm)		
			W	H	D
60101100	ESFR 20U6C	20U	600	1000	600
60101102	ESFR 25U6C	25U	600	1200	600
60101104	ESFR 30U6C	30U	600	1400	600
60101106	ESFR 34U6C	34U	600	1600	600
60101108	ESFR 38U6C	38U	600	1800	600
60101110	ESFR 43U6C	43U	600	2000	600

RACKS 600x800mm ΜΕ ΚΡΥΣΤΑΛΛΙΝΗ ΠΟΡΤΑ ΚΑΙ ΜΕΤΑΛΛΙΚΟ ΠΛΑΙΣΙΟ FRONT GLASS DOOR WITH STEEL FRAME CABINETS (600x800mm)					
ΚΩΔΙΚΟΣ ΠΑΡΑΓΓΕΛΙΑΣ Order Code	ΠΕΡΙΓΡΑΦΙΚΟΣ ΚΩΔΙΚΟΣ Description Code	Μετρήσεις U U Measurement (U= 44,45 mm)	Διαστάσεις (Πλάτος, Ύψος, Βάθος σε mm) Dimensions (mm)		
			W	H	D
60101112	ESFR 20U8C	20U	600	1000	800
60101114	ESFR 25U8C	25U	600	1200	800
60101116	ESFR 30U8C	30U	600	1400	800
60101118	ESFR 34U8C	34U	600	1600	800
60101120	ESFR 38U8C	38U	600	1800	800
60101122	ESFR 43U8C	43U	600	2000	800

RACKS 800x800mm ΜΕ ΚΡΥΣΤΑΛΛΙΝΗ ΠΟΡΤΑ ΚΑΙ ΜΕΤΑΛΛΙΚΟ ΠΛΑΙΣΙΟ FRONT GLASS DOOR WITH STEEL FRAME CABINETS (800x800mm)					
ΚΩΔΙΚΟΣ ΠΑΡΑΓΓΕΛΙΑΣ Order Code	ΠΕΡΙΓΡΑΦΙΚΟΣ ΚΩΔΙΚΟΣ Description Code	Μετρήσεις U U Measurement (U= 44,45 mm)	Διαστάσεις (Πλάτος, Ύψος, Βάθος σε mm) Dimensions (mm)		
			W	H	D
60101124	ESFRK 20U8C	20U	800	1000	800
60101126	ESFRK 25U8C	25U	800	1200	800
60101128	ESFRK 30U8C	30U	800	1400	800
60101130	ESFRK 34U8C	34U	800	1600	800
60101132	ESFRK 38U8C	38U	800	1800	800
60101134	ESFRK 43U8C	43U	800	2000	800

RACKS 800x1000mm ΜΕ ΚΡΥΣΤΑΛΛΙΝΗ ΠΟΡΤΑ ΚΑΙ ΜΕΤΑΛΛΙΚΟ ΠΛΑΙΣΙΟ FRONT GLASS DOOR WITH STEEL FRAME CABINETS (800x1000mm)					
ΚΩΔΙΚΟΣ ΠΑΡΑΓΓΕΛΙΑΣ Order Code	ΠΕΡΙΓΡΑΦΙΚΟΣ ΚΩΔΙΚΟΣ Description Code	Μετρήσεις U U Measurement (U= 44,45 mm)	Διαστάσεις (Πλάτος, Ύψος, Βάθος σε mm) Dimensions (mm)		
			W	H	D
60101136	ESFRK 20U10C	20U	800	1000	1000
60101138	ESFRK 25U10C	25U	800	1200	1000
60101140	ESFRK 30U10C	30U	800	1400	1000
60101142	ESFRK 34U10C	34U	800	1600	1000
60101144	ESFRK 38U10C	38U	800	1800	1000
60101146	ESFRK 43U10C	43U	800	2000	1000



NEW

V.O.P.
RACKSMINI RACK 19"
19" MODULAR MINI RACK CABINETS

TYPE PRK



Πίσω πόρτα ή πλαϊνά στήριξης
Rear door is use for mounting plate



PRK

ΠΡΟΔΙΑΓΡΑΦΕΣ

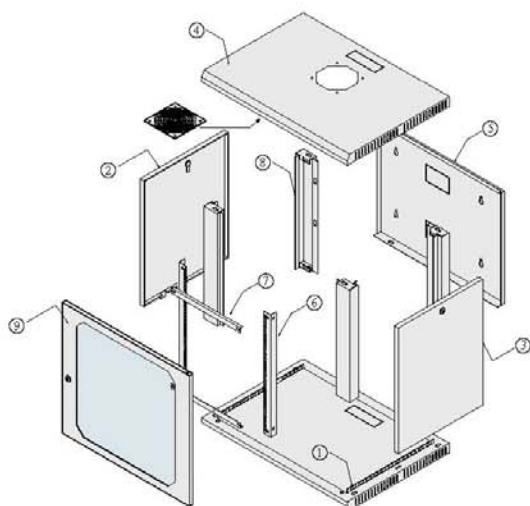
- Από 3U έως 24U
- Βάθος 400/600 mm
- Για εγκατάσταση μόνιμη, κινήσιμη ή επιτοιχία
- Προσαρμόσιμη κάθετη μονάδα RACK
- Κατάλληλοι ανεμιστήρες ανάλογα με τη ζήτηση
- Εύκολη εγκατάσταση εξοπλισμού
- Κρυστάλλινη πόρτα
- Στάνταρ χρώματα RAL 7016 & 7035

MODULAR MINI RACK CABINET SPECIFICATIONS

- Modular structured. (3U...24U)
- 400/600 mm depth choice
- Fixed, movable or on the wall mounting application
- Adjustable vertical rack unit
- Appropriate fans according to the request
- Easy to assembly & applicate for equipment
- Front door complete tempered glass (C)
- Standard colours RAL 7016 & 7035

MINI RACK (ΚΡΥΣΤΑΛΛΙΝΗ ΠΟΡΤΑ) MODULAR MINI RACK CABINETS (FRONT DOOR COMPLETE TEMPERED GLASS)					
ΚΩΔΙΚΟΣ ΠΑΡΑΓΓΕΛΙΑΣ Order Code	ΠΕΡΙΓΡΑΦΙΚΟΣ ΚΩΔΙΚΟΣ Description Code	Μετρήσεις U U Measurement (U=44,45 mm)	Διαστάσεις (Πλάτος, Ύψος, Βάθος σε mm) Dimensions (mm)		
			W	H	D
60100000	PRK 3U4C	3U	600	205	450
60100002	PRK 7U4C	7U	600	385	450
60100004	PRK 9U4C	9U	600	475	450
60100006	PRK 12U4C	12U	600	610	450
60100008	PRK 16U4C	16U	600	790	450
60100010	PRK 20U4C	20U	600	970	450

ΚΩΔΙΚΟΣ ΠΑΡΑΓΓΕΛΙΑΣ Order Code	ΚΩΔΙΚΟΣ Order Code	Μετρήσεις U U Measurement (U=44,45 mm)	Διαστάσεις (Πλάτος, Ύψος, Βάθος σε mm) Dimensions (mm)		
			W	H	D
60100014	PRK 3U6C	3U	600	205	600
60100016	PRK 7U6C	7U	600	385	600
60100018	PRK 9U6C	9U	600	475	600
60100020	PRK 12U6C	12U	600	610	600
60100022	PRK 16U6C	16U	600	790	600
60100024	PRK 20U6C	20U	600	970	600
60100026	PRK 24U6C	24U	600	1150	600



1. Βάση / Base
2. Αριστερή πλευρά με κλειδαριά / Left side panel
3. Δεξιά πλευρά με κλειδαριά / Right side panel
4. Επάνω μέρος διαμορφωμένο κατάλληλα για τοποθέτηση ανεμιστήρα και εισαγωγή για καλώδια / Top cover
5. Πίσω μέρος με έτοιμες οπές για επιτοιχία εγκατάσταση / Rear Panel
6. Κάθετες ράγες / Rack verticals
7. Οριζόντιες ράγες / Horizontal bar
8. Κάθετοι ορθοστάτες / Verticals struts
9. Πόρτα από μεταλλικό πλαίσιο και κρύσταλλο / Front glass door with steel frame

■ 1



NEW

RACKS

SUPER FRAME RACKS 19"
19" SUPER FRAMES SERIALS CABINETS
TYPE **ESFR****ΠΡΟΔΙΑΓΡΑΦΕΣ**

(6F) Τα εξερισζόμενα μοντέλα έχουν χώρο για σύνδεση έως 6 ανεμιστήρες. Θα πρέπει να προστεθούν στην παραγγελία σας (120x120 mm)

(C) Κρυστάλλινη πόρτα πάχους 6 mm

Η βάση του RACK είναι 55x25 με ρόδες βαριάς χρήσης. Max. φορτίο 400 kg

Χρώμα RAL 7016, κάλυμμα RAL 7035

(K) Κάθετος ταξινομητής καλωδίων.

CABINET SPECIFICATIONS

(6F) Air ventilated models have enough space 6 fan connection. You may add your order for fan. (Dim. 120x120 mm)

(C) Type models have complete 6 mm thickness tempered grey coloured glass. (Glassed doors)

Cabinet basis are 55x25 mm with heavy duty castor. Max. loading capacity 400 kgs.

Standing cabinet cubicles as standard painting RAL 7016, cover RAL 7035.

(K) Vertical organizer.

RACKS 600x600mm ΜΕ ΚΡΥΣΤΑΛΛΙΝΗ ΠΟΡΤΑ ΚΑΙ ΜΕΤΑΛΛΙΚΟ ΠΛΑΙΣΙΟ
FRONT GLASS DOOR WITH STEEL FRAME CABINETS (600x600mm)

ΚΩΔΙΚΟΣ ΠΑΡΑΓΓΕΛΙΑΣ Order Code	ΠΕΡΙΓΡΑΦΙΚΟΣ ΚΩΔΙΚΟΣ Description Code	Μετρήσεις U U Measurement (U= 44,45 mm)	Διαστάσεις (Πλάτος, Ύψος, Βάθος σε mm) Dimensions (mm)		
			W	H	D
60101100	ESFR 20U6C	20U	600	1000	600
60101102	ESFR 25U6C	25U	600	1200	600
60101104	ESFR 30U6C	30U	600	1400	600
60101106	ESFR 34U6C	34U	600	1600	600
60101108	ESFR 38U6C	38U	600	1800	600
60101110	ESFR 43U6C	43U	600	2000	600

RACKS 600x800mm ΜΕ ΚΡΥΣΤΑΛΛΙΝΗ ΠΟΡΤΑ ΚΑΙ ΜΕΤΑΛΛΙΚΟ ΠΛΑΙΣΙΟ
FRONT GLASS DOOR WITH STEEL FRAME CABINETS (600x800mm)

ΚΩΔΙΚΟΣ ΠΑΡΑΓΓΕΛΙΑΣ Order Code	ΠΕΡΙΓΡΑΦΙΚΟΣ ΚΩΔΙΚΟΣ Description Code	Μετρήσεις U U Measurement (U= 44,45 mm)	Διαστάσεις (Πλάτος, Ύψος, Βάθος σε mm) Dimensions (mm)		
			W	H	D
60101112	ESFR 20U8C	20U	600	1000	800
60101114	ESFR 25U8C	25U	600	1200	800
60101116	ESFR 30U8C	30U	600	1400	800
60101118	ESFR 34U8C	34U	600	1600	800
60101120	ESFR 38U8C	38U	600	1800	800
60101122	ESFR 43U8C	43U	600	2000	800

RACKS 800x800mm ΜΕ ΚΡΥΣΤΑΛΛΙΝΗ ΠΟΡΤΑ ΚΑΙ ΜΕΤΑΛΛΙΚΟ ΠΛΑΙΣΙΟ
FRONT GLASS DOOR WITH STEEL FRAME CABINETS (800x800mm)

ΚΩΔΙΚΟΣ ΠΑΡΑΓΓΕΛΙΑΣ Order Code	ΠΕΡΙΓΡΑΦΙΚΟΣ ΚΩΔΙΚΟΣ Description Code	Μετρήσεις U U Measurement (U= 44,45 mm)	Διαστάσεις (Πλάτος, Ύψος, Βάθος σε mm) Dimensions (mm)		
			W	H	D
60101124	ESFRK 20U8C	20U	800	1000	800
60101126	ESFRK 25U8C	25U	800	1200	800
60101128	ESFRK 30U8C	30U	800	1400	800
60101130	ESFRK 34U8C	34U	800	1600	800
60101132	ESFRK 38U8C	38U	800	1800	800
60101134	ESFRK 43U8C	43U	800	2000	800

RACKS 800x1000mm ΜΕ ΚΡΥΣΤΑΛΛΙΝΗ ΠΟΡΤΑ ΚΑΙ ΜΕΤΑΛΛΙΚΟ ΠΛΑΙΣΙΟ
FRONT GLASS DOOR WITH STEEL FRAME CABINETS (800x1000mm)

ΚΩΔΙΚΟΣ ΠΑΡΑΓΓΕΛΙΑΣ Order Code	ΠΕΡΙΓΡΑΦΙΚΟΣ ΚΩΔΙΚΟΣ Description Code	Μετρήσεις U U Measurement (U= 44,45 mm)	Διαστάσεις (Πλάτος, Ύψος, Βάθος σε mm) Dimensions (mm)		
			W	H	D
60101136	ESFRK 20U10C	20U	800	1000	1000
60101138	ESFRK 25U10C	25U	800	1200	1000
60101140	ESFRK 30U10C	30U	800	1400	1000
60101142	ESFRK 34U10C	34U	800	1600	1000
60101144	ESFRK 38U10C	38U	800	1800	1000
60101146	ESFRK 43U10C	43U	800	2000	1000

■ 4

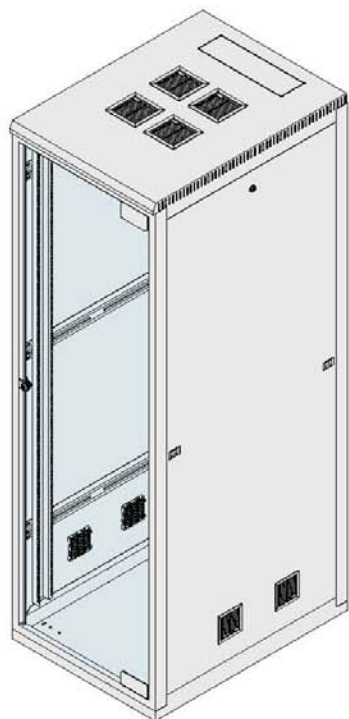


NEW

RACKS

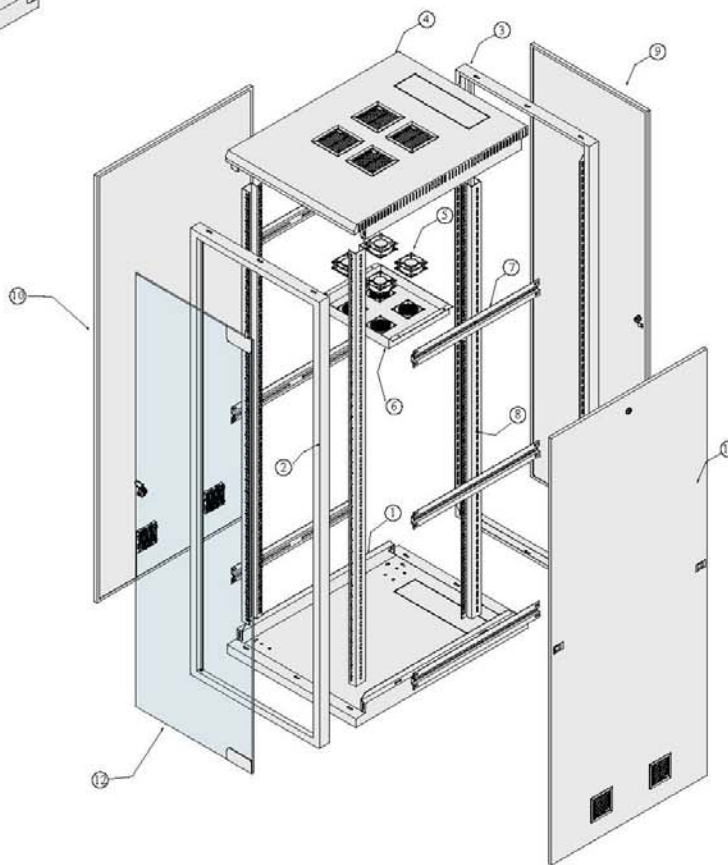
SUPER FRAME RACKS 19"
19" SUPER FRAMES SERIALS CABINETS

TYPE EEFR



EEFR 20-25-30-34-38-43U 6C
EEFR 20-25-30-34-38-43U 8C
EEFR 20-25-30-34-38-43U 10C
EEFRK 20-25-30-34-38-43U 6C
EEFRK 20-25-30-34-38-43U 10C

1. Βάση / Base
2. Μπροστινό πλαίσιο / Front frame
3. Πλαίσιο πίσω πόρτας / Rear frame
4. Πάνω μέρος με υποδοχές για ανεμιστήρες και εισαγωγή καλωδίων / Top cover
5. Ανεμιστήρες (προαιρετικοί) / Fans (optional)
6. Υποδοχή για ανεμιστήρες (προαιρετική) / Ventilation tray (optional)
7. Πλαϊνές δοκοί στήριξης / Side strut
8. Κάθετες ράγες / Rack verticals
9. Πίσω πόρτα με κλειδαριά / Rear door
10. Αριστερή πόρτα με κλειδαριά και υποδοχές για ανεμιστήρες / Left side cover
11. Δεξιά πόρτα με κλειδαριά και υποδοχές για ανεμιστήρες / Right side cover
12. Μπροστινή πόρτα από κρύσταλλο / Tempered complete glass door (C)



3

Οvoj ctez e spostenost na Elektroluks-Bez negovno pristenno odobruvanje istoi nestree da se prepisuva umnozuvana ili kopira bez soglasnost od Elektroluks vo sprotno se sposot posedici vo smislana clenova 163 i 164 od konicniot zakon R.M. (povreda na avtorsko pravo)

