

Endüstriyel Tip Fişler ve Prizler

Industrial Type Plugs & Sockets

emas[®]



Endüstriyel Tip Fişler ve Prizler

Industrial Type Plugs & Sockets

Genel Özellikler ve Teknik Bilgiler _____ **L-2**

Endüstriyel Tip Fişler ve Prizlerin Seçim Tablosu _____ **L-3**

Endüstriyel Tip Fişler ve Prizlerin Çeşitleri _____ **L-4**

Boyutlar _____ **L-8**

General Specifications and Technical Information _____ **L-2**

Industrial Type Plugs & Sockets Selection Table _____ **L-3**

Types of Industrial Type Plugs & Sockets _____ **L-4**

Dimensions _____ **L-8**

Endüstriyel Tip Fişler ve Prizler

Industrial Type Plugs & Sockets



EB Serisi Endüstriyel Tip Fişler ve Prizler

- Geniş ürün yelpazesi
- Kapalı konumda IP65 sızdırmazlık
- Düşmeyen vida ile kolay montaj
- Modüler yapı gövde ve çekirdek
- Makaralı ve çift mandallı kilitleme
- Elektrostatik toz boya

Teknik Bilgiler

Kontakt Sayısı	: 4P+E	10,16,24,32(2x16),48(2x24) + PE
Mekanik Ömür	: ≥ 500	≥ 500
Çalışma Sıcaklığı	: -40/+125 °C	-40/+125 °C
Anma İşletme Gerilimi Ue	: 250 V	400 V
Anma İşletme Akımı Ie	: 10 A	16 A
Kirlilik Derecesi	: 3	3
Darbe Dayanım Gerilimi	: 6 kV	6 kV
İzolasyon Direnci	: 10 M Ω min.	10 M Ω min.
Yanmazlık (UL 94'e göre)	: V0	V0
Standart	: TS EN 61984	



EB Series Industrial Type Plugs & Sockets

- Wide product variety
- Hermetical in closed position IP65
- Easy assembly with fixed-not falling screw
- Modular type body and nucleus
- Body with roller and double handle
- Electrostatic paint

Technical Information

Number Of Contacts	: 4P+E	10,16,24,32(2x16),48(2x24) + PE
Mechanical Life	: ≥ 500	≥ 500
Temperature Range	: -40/+125 °C	-40/+125 °C
Rated Operating Voltage Ue	: 250 V	400 V
Rated Operating Current Ie	: 10 A	16 A
Pollution Degree	: 3	3
Stroke Resistance Voltage Uimp	: 6 kV	6 kV
Insulation Resistance	: 10 M Ω min.	10 M Ω min.
Flammability (According to UL 94)	: V0	V0
Standard	: TS EN 61984	



Endüstriyel Tip Fişler ve Prizlerin Seçim Tablosu Industrial Type Plugs & Sockets Selection Table

Seri	Gövde Malzemesi	Kontakt Sayısı	Tipi	Girişi	Kilitleme
EB Series	M Body Material	10 Number Of Contacts	FM Type	4 Entry	4 Locking
EB EB Serisi Endüstriyel Tip Fişler ve Prizler EB Series Industrial Type Plugs & Sockets	Gövde Malzemesi Body Material M Metal Metallic P Plastik Plastic	Kontakt Sayısı Number Of Contacts 05 5 Kontaktlı (10 Amper) 5 Poles (10 Amper) 06 6 Kontaktlı (16 Amper) 6 Poles (16 Amper) 10 10 Kontaktlı (16 Amper) 10 Poles (16 Amper) 16 16 Kontaktlı (16 Amper) 16 Poles (16 Amper) 24 24 Kontaktlı (16 Amper) 24 Poles (16 Amper) 32 32 Kontaktlı (16 Amper) 32 Poles (16 Amper) 48 48 Kontaktlı (16 Amper) 48 Poles (16 Amper) 606 6 Kontaktlı (35 Amper) 6 Poles (35 Amper) 612 12 Kontaktlı (35 Amper) 12 Poles (35 Amper)	Tipi Type FU Fiş Uzatma Hood With Male Insert FM Fiş Makina Housing With Male Insert FD Fiş Duvar Housing With Male Insert (Surface Mounting) PU Priz Uzatma Hood With Female Insert PM Priz Makina Housing With Female Insert PD Priz Duvar Housing With Female Insert (Surface Mounting) PE Priz Eğik Female Insert (Sloping) CF Çekirdek Fiş Male Insert CP Çekirdek Priz Female Insert GU Gövde Boş Uzatma Hood For GM Gövde Boş Makina Housing GD Gövde Boş Duvar Housing (Surface Mounting) GE Gövde Boş Eğik Housing (Sloping)	Giriş Entry 0 Yok Non Entry 1 Yandan Girişli Side Entry 2 İki Yandan Girişli Double Side Entry 3 Üstten Girişli Top Entry 4 Alttan Girişli Bottom Entry	Kilitleme Locking 0 Yok Without 1 Bir Mandallı One Handle 2 İki Mandallı Makaralı Two Handle Roller 4 Dört Mandallı Makaralı Four Handle Roller 6 Metal Açmalı Metallic Opening

Örnek: **EBM10FM44** → EB serisi, 10 kontaktlı, alttan girişli, 4 mandal makaralı, kilitlemeli, makina fişi seçilmiştir.

Example: **EBM10FM44** → EB series, 10 poles, bottom entry, four handle roller, locking, machine plug has been selected.

Endüstriyel Tip Fişler ve Prizler

Industrial Type Plugs & Sockets



Endüstriyel Tip Fişler ve Prizlerin Çeşitleri / Industrial Type Plugs & Sockets



EBM05CP00



EBM05PU30

Sipariş Kodu Order Code	Açıklama Description
	5 kontaklı / 5 poles (10 Amper)
EBP05CF00	Çekirdek Fiş/ Male Insert
EBP05CP00	Çekirdek Priz/ Female Insert
EBP05FU30	Fiş/Plug
EBP05PU30	Priz Uzatma/Hood With Female Insert
EBP05GE41	Eğik Makina Gövde/Housing (Bulkhead Mounting-Sloping)
EBP05GM41	Makina Gövde/Housing (Bulkhead Mounting)
EBP05GU30	Uzatma Gövde/Hood
EBP05PE41	Eğik Priz/Socket (Sloping)
EBP05PM41	Makina Prizi/Housing With Female Insert (Bulkhead Mounting)

Not: Metal Mandallı modellerde son rakam 1 yerine 6 olmalıdır.



EBM05FM41

Sipariş Kodu Order Code	Açıklama Description
	5 kontaklı / 5 poles (10 Amper)
EBM05CF00	Çekirdek Fiş/ Male Insert
EBM05CP00	Çekirdek Priz/ Female Insert
EBM05FU30	Fiş/Plug
EBM05PU30	Priz Uzatma/Hood With Female Insert
EBM05GE41	Eğik Makina Gövde/Housing (Bulkhead Mounting-Sloping)
EBM05GM41	Makina Gövde/Housing (Bulkhead Mounting)
EBM05GU30	Uzatma Gövde/Hood
EBM05PE41	Eğik Priz/Socket (Sloping)
EBM05PM41	Makina Prizi/Housing With Female Insert (Bulkhead Mounting)

Not: Metal Mandallı modellerde son rakam 1 yerine 6 olmalıdır.



EBM05PM46

Sipariş Kodu Order Code	Açıklama Description
	6 kontaklı/6 poles (16 Amper)
EBM06CF00	Çekirdek Fiş/ Male Insert
EBM06CP00	Çekirdek Priz/ Female Insert
EBM06FU30	Uzatma Fiş Üst Girişli/Hood With Male Insert (Top Entry)
EBM06FM44	Makina Fiş i Alttan Giriş 4 Mandal Makaralı Kilitleme/Housing With Male Insert 4 Handle Roller Locking (Bulkhead Mounting-Bottom Entry)
EBM06PM44	Makina Prizi Alttan Giriş 4 Mandal Makaralı Kilitleme/Housing With Female Insert 4 Handle Roller Locking (Bulkhead Mounting-Bottom Entry)
EBM06PU30	Uzatma Prizi Üstten Girişli/Hood With Female Insert (Top Entry)
EBM06GM44	Makina Gövde/Housing (Bulkhead Mounting)
EBM06GU30	Uzatma Gövde Üst Girişli/Hood (Top Entry)

Not: Metal Mandallı modellerde son rakam 2 yerine 6 olmalıdır.



EBM06PU32

Endüstriyel Tip Fişler ve Prizlerin Çeşitleri / Industrial Type Plugs & Sockets

Sipariş Kodu Order Code	Açıklama Description
16 kontaklı / 16 poles (16 Amper)	
EBM16CF00	Çekirdek Fiş/ Male Insert
EBM16CP00	Çekirdek Priz/ Female Insert
EBM16FD14	Duvar Fişi Tek Girişli 4 Mandal Makaralı Kilitleme/Housing With Male Insert 4 Handle Roller Locking (Surface Mounting-One Entry)
EBM16FD24	Duvar Fişi Çift Girişli 4 Mandal Makaralı Kilitleme/Housing With Male Insert 4 Handle Roller Locking (Surface Mounting-Two Entries)
EBM16FM44	Makina Fişi Alttan Giriş 4 Mandal Makaralı Kilitleme/Housing With Male Insert 4 Handle Roller Locking (Bulkhead Mounting-Bottom Entry)
EBM16FU10	Uzatma Fiş Yan Girişli/Hood With Male Insert (Side Entry)
EBM16GD14	Duvar Gövde Tek Girişli/Housing (Surface Mounting-One Entry)
EBM16GD24	Duvar Gövde Çift Girişli/Housing (Surface Mounting-Two Entries)
EBM16GM44	Makina Gövde/Housing (Bulkhead Mounting)
EBM16GU10	Uzatma Gövde/Hood
EBM16PD14	Duvar Prizi Tek Girişli 4 Mandal Makaralı Kilitleme/Housing With Female Insert 4 Handle Roller Locking (Surface Mounting-One Entry)
EBM16PD24	Duvar Prizi Çift Girişli 4 Mandal Makaralı Kilitleme/Housing With Female Insert 4 Handle Roller Locking (Surface Mounting-Two Entries)
EBM16PM44	Makina Prizi Alttan Giriş 4 Mandal Makaralı Kilitleme/Housing With Female Insert 4 Handle Roller Locking (Bulkhead Mounting-Bottom Entry)
EBM16PU10	Uzatma Prizi Yan Girişli/Hood With Female Insert (Side Entry)

Not: Metal Mandallı modellerde son rakam 4 yerine 7 olmalıdır.

Sipariş Kodu Order Code	Açıklama Description
24 kontaklı / 24 poles (16 Amper)	
EBM24CF00	Çekirdek Fiş/ Male Insert
EBM24CP00	Çekirdek Priz/ Female Insert
EBM24FD14	Duvar Fişi Tek Girişli 4 Mandal Makaralı Kilitleme/Housing With Male Insert 4 Handle Roller Locking (Surface Mounting-One Entry)
EBM24FD24	Duvar Fişi Çift Girişli 4 Mandal Makaralı Kilitleme/Housing With Male Insert 4 Handle Roller Locking (Surface Mounting-Two Entries)
EBM24FM44	Makina Fişi Alttan Giriş 4 Mandal Makaralı Kilitleme/Housing With Male Insert 4 Handle Roller Locking (Bulkhead Mounting-Bottom Entry)
EBM24FU10	Uzatma Fiş Yan Girişli/Hood With Male Insert (Side Entry)
EBM24GD14	Duvar Gövde Tek Girişli/Housing (Surface Mounting-One Entry)
EBM24GD24	Duvar Gövde Çift Girişli/Housing (Surface Mounting-Two Entries)
EBM24GM44	Makina Gövde/Housing (Bulkhead Mounting)
EBM24GU10	Uzatma Gövde/Hood
EBM24PD14	Duvar Prizi Tek Girişli 4 Mandal Makaralı Kilitleme/Housing With Female Insert 4 Handle Roller Locking (Surface Mounting-One Entry)
EBM24PD24	Duvar Prizi Çift Girişli 4 Mandal Makaralı Kilitleme/Housing With Female Insert 4 Handle Roller Locking (Surface Mounting-Two Entries)
EBM24PM44	Makina Prizi Alttan Giriş 4 Mandal Makaralı Kilitleme/Housing With Female Insert 4 Handle Roller Locking (Bulkhead Mounting-Bottom Entry)
EBM24PU10	Uzatma Prizi Yan Girişli/Hood With Female Insert (Side Entry)

Not: Metal Mandallı modellerde son rakam 4 yerine 7 olmalıdır.

Sipariş Kodu Order Code	Açıklama Description
32 kontaklı / 32 poles (16 Amper)	
EBM32CF00	Çekirdek Fiş/ Male Insert
EBM32CP00	Çekirdek Priz/ Female Insert
EBM32FD14	Duvar Fişi Tek Girişli 4 Mandal Makaralı Kilitleme/Housing With Male Insert 4 Handle Roller Locking (Surface Mounting-One Entry)
EBM32FD24	Duvar Fişi Çift Girişli 4 Mandal Makaralı Kilitleme/Housing With Male Insert 4 Handle Roller Locking (Surface Mounting-Two Entries)
EBM32FM44	Makina Fişi Alttan Giriş 4 Mandal Makaralı Kilitleme
EBM32FU10	Uzatma Fiş Yan Girişli/Hood With Male Insert (Side Entry)
EBM32FU30	Uzatma Fiş Üst Girişli/Hood With Male Insert (Top Entry)
EBM32GD14	Duvar Gövde Tek Girişli/Housing (Surface Mounting-One Entry)
EBM32GD24	Duvar Gövde Çift Girişli/Housing (Surface Mounting-Two Entries)
EBM32GM44	Makina Gövde/Housing (Bulkhead Mounting)
EBM32GU10	Uzatma Gövde Yan Girişli/Hood (Side Entry)
EBM32GU30	Uzatma Gövde Üst Girişli/Hood (Top Entry)
EBM32PD14	Duvar Prizi Tek Girişli 4 Mandal Makaralı Kilitleme/Housing With Female Insert 4 Handle Roller Locking (Surface Mounting-One Entry)
EBM32PD24	Duvar Prizi Çift Girişli 4 Mandal Makaralı Kilitleme/Housing With Female Insert 4 Handle Roller Locking (Surface Mounting-Two Entries)
EBM32PM44	Makina Prizi Alttan Giriş 4 Mandal Makaralı Kilitleme/Housing With Female Insert 4 Handle Roller Locking (Bulkhead Mounting-Bottom Entry)
EBM32PU10	Uzatma Prizi Yan Girişli/Hood With Female Insert (Side Entry)
EBM32PU30	Uzatma Prizi Üstten Girişli/Hood With Female Insert (Top Entry)

Not: Metal Mandallı modellerde son rakam 4 yerine 8 olmalıdır.



EBM24PU10



EBM24FU10



EBM24PD24



EBM24PM44



EBM24GM44



EBM32PM44



EBM32PM46

Endüstriyel Tip Fişler ve Prizler

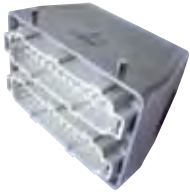
Industrial Type Plugs & Sockets



Endüstriyel Tip Fişler ve Prizlerin Çeşitleri / Industrial Type Plugs & Sockets



EBM48PM44



EBM48FU10



EBM10CF00



EBM10FU10



EBM10PM44



EBM10GU10

Sipariş Kodu Order Code	Açıklama Description
48 kontaklı / 48 poles (16 Amper)	
EBM48CF00	Çekirdek Fiş/ Male Insert
EBM48CP00	Çekirdek Priz/ Female Insert
EBM48FD14	Duvar Fişi Tek Girişli 4 Mandal Makaralı Kilitleme/Housing With Male Insert 4 Handle Roller Locking (Surface Mounting-One Entry)
EBM48FD24	Duvar Fişi Çift Girişli 4 Mandal Makaralı Kilitleme/Housing With Male Insert 4 Handle Roller Locking (Surface Mounting-Two Entries)
EBM48FM44	Makina Fişi Altıtan Giriş 4 Mandal Makaralı Kilitleme
EBM48FU10	Uzatma Fiş Yan Girişli/Hood With Male Insert (Side Entry)
EBM48FU30	Uzatma Fiş Üst Girişli/Hood With Male Insert (Top Entry)
EBM48GD14	Duvar Gövde Tek Girişli/Housing (Surface Mounting-One Entry)
EBM48GD24	Duvar Gövde Çift Girişli/Housing (Surface Mounting-Two Entries)
EBM48GM44	Makina Gövde/Housing (Bulkhead Mounting)
EBM48GU10	Uzatma Gövde Yan Girişli/Hood (Side Entry)
EBM48GU30	Uzatma Gövde Üst Girişli/Hood (Top Entry)
EBM48PD14	Duvar Prizi Tek Girişli 4 Mandal Makaralı Kilitleme/Housing With Female Insert 4 Handle Roller Locking (Surface Mounting-One Entry)
EBM48PD24	Duvar Prizi Çift Girişli 4 Mandal Makaralı Kilitleme/Housing With Female Insert 4 Handle Roller Locking (Surface Mounting-Two Entries)
EBM48PM44	Makina Prizi Altıtan Giriş 4 Mandal Makaralı Kilitleme/Housing With Female Insert 4 Handle Roller Locking (Bulkhead Mounting-Bottom Entry)
EBM48PU10	Uzatma Prizi Yan Girişli/Hood With Female Insert (Side Entry)
EBM48PU30	Uzatma Prizi Üstten Girişli/Hood With Female Insert (Top Entry)

Not: Metal Mandallı modellerde son rakam 4 yerine 8 olmalıdır.

Sipariş Kodu Order Code	Açıklama Description
6 kontaklı (35 Amper) / 6 poles (35 Amper)	
EBM606CF00	Çekirdek Fiş/ Male Insert
EBM606CP00	Çekirdek Priz/ Female Insert
EBM606FU30	Uzatma Fiş Üst Girişli/Hood With Male Insert (Top Entry)
EBM606FM44	Makina Fiş i Altıtan Giriş 4 Mandal Makaralı Kilitleme/Housing With Male Insert 4 Handle Roller Locking (Bulkhead Mounting-Bottom Entry)
EBM606PM44	Makina Prizi Altıtan Giriş 4 Mandal Makaralı Kilitleme/Housing With Female Insert 4 Handle Roller Locking (Bulkhead Mounting-Bottom Entry)
EBM606PU30	Uzatma Prizi Üstten Girişli/Hood With Female Insert (Top Entry)
EBM606GM44	Makina Gövde/Housing (Bulkhead Mounting)
EBM606GU30	Uzatma Gövde Üst Girişli/Hood (Top Entry)

Not: Metal Mandallı modellerde son rakam 4 yerine 7 olmalıdır.

Endüstriyel Tip Fişler ve Prizlerin Çeşitleri / Industrial Type Plugs & Sockets

Sipariş Kodu Order Code	Açıklama Description
12 kontaklı (35 Amper) / 12 poles (35 Amper)	
EBM612CF00	Çekirdek Fiş/ Male Insert
EBM612CP00	Çekirdek Priz/ Female Insert
EBM612FU30	Uzatma Fiş Üst Girişli/Hood With Male Insert (Top Entry)
EBM612FM44	Makina Fiş i Altın Giriş 4 Mandal Makaralı Kilitleme/Housing With Male Insert 4 Handle Roller Locking (Bulkhead Mounting-Bottom Entry)
EBM612PM44	Makina Prizi Altın Giriş 4 Mandal Makaralı Kilitleme/Housing With Female Insert 4 Handle Roller Locking (Bulkhead Mounting-Bottom Entry)
EBM612PU30	Uzatma Prizi Üstten Girişli/Hood With Female Insert (Top Entry)
EBM612GM44	Makina Gövde/Housing (Bulkhead Mounting)
EBM612GU30	Uzatma Gövde Üst Girişli/Hood (Top Entry)

Not: Metal Mandallı modellerde son rakam 4 yerine 8 olmalıdır.



EBM10PD14



EBM16FU10



EBM16PD14



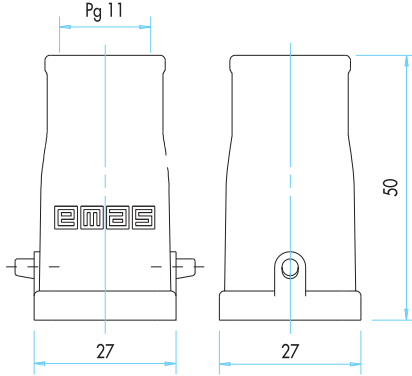
EBM16PM44

Endüstriyel Tip Fişler ve Prizler

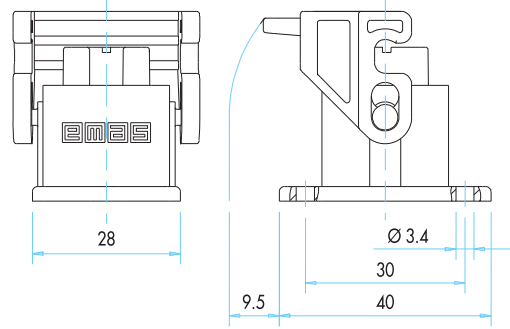
Industrial Type Plugs & Sockets



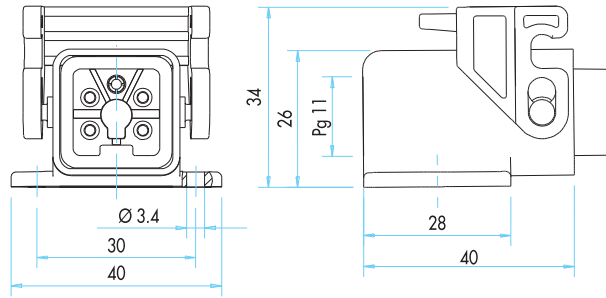
Boyutlar (mm) / Dimensions (mm)



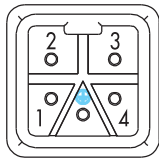
Fiş / Priz
Plug / Socket



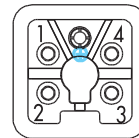
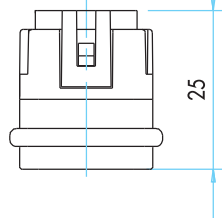
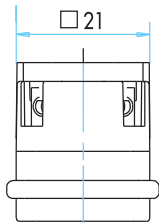
Makine Prizi
Housing With Female Insert
(Bulkhead Mounting)



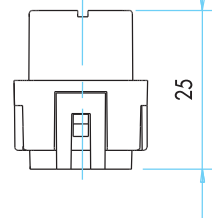
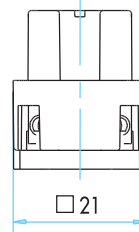
Eğik Priz
Female Insert (Sloping)



Çekirdek Fiş
EBM05CF00
Male Insert

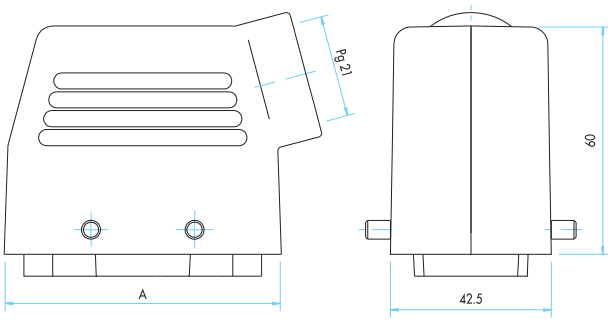


Çekirdek Priz
EBM05CP00
Female Insert



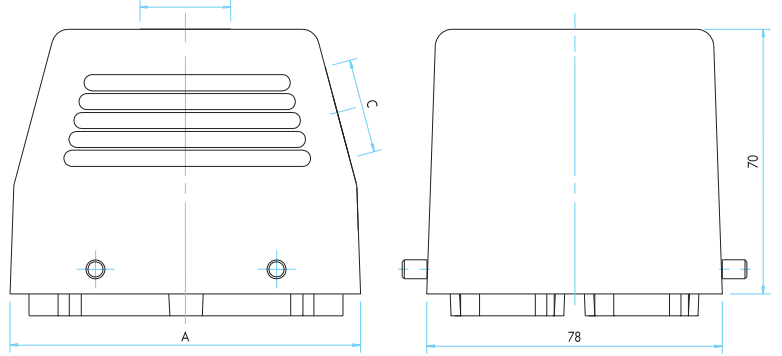
B

Boyutlar (mm) / Dimensions (mm)



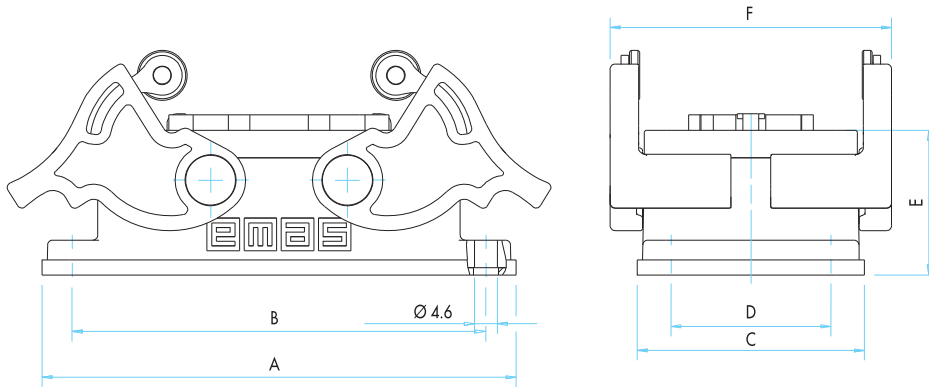
Kontakt Sayısı Number Of Contacts	A(mm)
10 P + E	73
16 P + E	93
24 P + E	119.5

Uzatma Fiş / Priz
Hood With Male / Female Insert



Kontakt Sayısı Number Of Contacts	A(mm)	B(mm)	C(mm)
32 P + E (üst / top)	93	Pg 29	-
32 P + E (yan / side)	93	-	Pg 29
48 P + E (üst / top)	119.5	Pg 29	-
48 P + E (yan / side)	119.5	-	Pg 29

Uzatma Fiş / Priz
Hood With Male / Female Insert



Makine Fiş / Priz
Housing With Male / Female Insert
(Bulkhead Mounting)

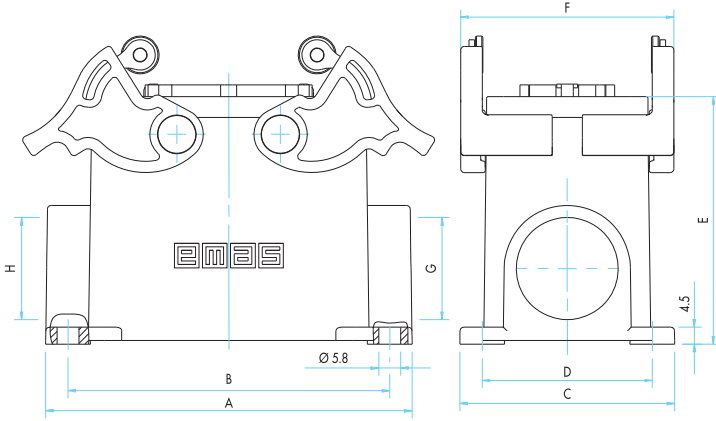
Kontakt Sayısı Number Of Contacts	A(mm)	B(mm)	C(mm)	D(mm)	E(mm)	F(mm)
10 P + E	95	83	45.5	32	29	56
16 P + E	115	103	45.5	32	29	56
24 P + E	142	130	45.5	32	29	56
32 P + E	115	103	81	67.5	32	92
48 P + E	142	130	81	67.5	32	92

Endüstriyel Tip Fişler ve Prizler

Industrial Type Plugs & Sockets

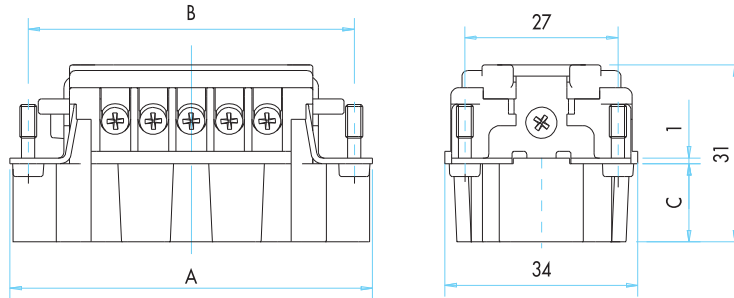


Boyutlar (mm) / Dimensions (mm)



Kontakt Sayısı Number Of Contacts	A(mm)	B(mm)	C(mm)	D(mm)	E(mm)	F(mm)	G(mm)	H(mm)
10 P + E (Tek Giriş/One Entry)	97	85	57	45	65.5	56	Pg 21	-
10 P + E (Çift Giriş/Two Entries)	97	85	57	45	65.5	56	Pg 21	Pg 21
16 P + E (Tek Giriş/One Entry)	117	105	57	45	65.5	56	Pg 21	-
16 P + E (Çift Giriş/Two Entries)	117	105	57	45	65.5	56	Pg 21	Pg 21
24 P + E (Tek Giriş/One Entry)	144	132	57	45	65.5	56	Pg 21	-
24 P + E (Çift Giriş/Two Entries)	144	132	57	45	65.5	56	Pg 21	Pg 21
32 P + E (Tek Giriş/One Entry)	117	105	92.5	81	65.5	92	Pg 29	-
32 P + E (Çift Giriş/Two Entries)	117	105	92.5	81	65.5	92	Pg 29	Pg 29
48 P + E (Tek Giriş/One Entry)	144	132	92.5	81	65.5	92	Pg 29	-
48 P + E (Çift Giriş/Two Entries)	144	132	92.5	81	65.5	92	Pg 29	Pg 29

Duvar Fiş / Priz
Housing With Male / Female Insert
(Surface Mounting)



Kontakt Sayısı Number Of Contacts	A(mm)	B(mm)	C(mm)	
			Fiş/Plug	Priz/Socket
10 P + E	64	57.5	13.8	16.5
16 / 32 P + E	84	78	13.8	16.5
24 / 48 P + E	111	104	13.8	16.5

Fiş / Priz Çekirdek
Male / Female Insert

