

Tlačno stikalo TS-831 je namenjeno za regulacijo pritiska plinov in tekočin z veliko viskoznostjo, ter umazane fluide, posebej primerni za agresivne medije v prehrambeni in farmacevtski, kemični, petrokemični in procesni industriji. Sestavljajo jo kovinska membrana, mehanizem za nastavljanje območja preklopa, ter mehanizem za določanje difference preklopa. Največja dovoljena prekoračitev pritiska je 20% od maksimalne nazivne vrednosti.

V primerih regulacije viskoviskoznih in umazanih fluidov priporočamo vgradnji priključek G1/2" ali NPT, ter periodično čiščenje priključka in membrane.

KARAKTERISTIKE:

Diferenca: od 3 do 30% od območja nastavljiva

Nazivna napetost: 250 VAC

Nazivni tok: 10 A

Stopnja zaščite: IP 54

Maximalna temperatura okolice: T 80°C

Maximalna temperatura medija: T 120°C

Priključek: AISI 316 Ti

Ohišje membrane: AISI 316 Ti

Membrana: AISI 316

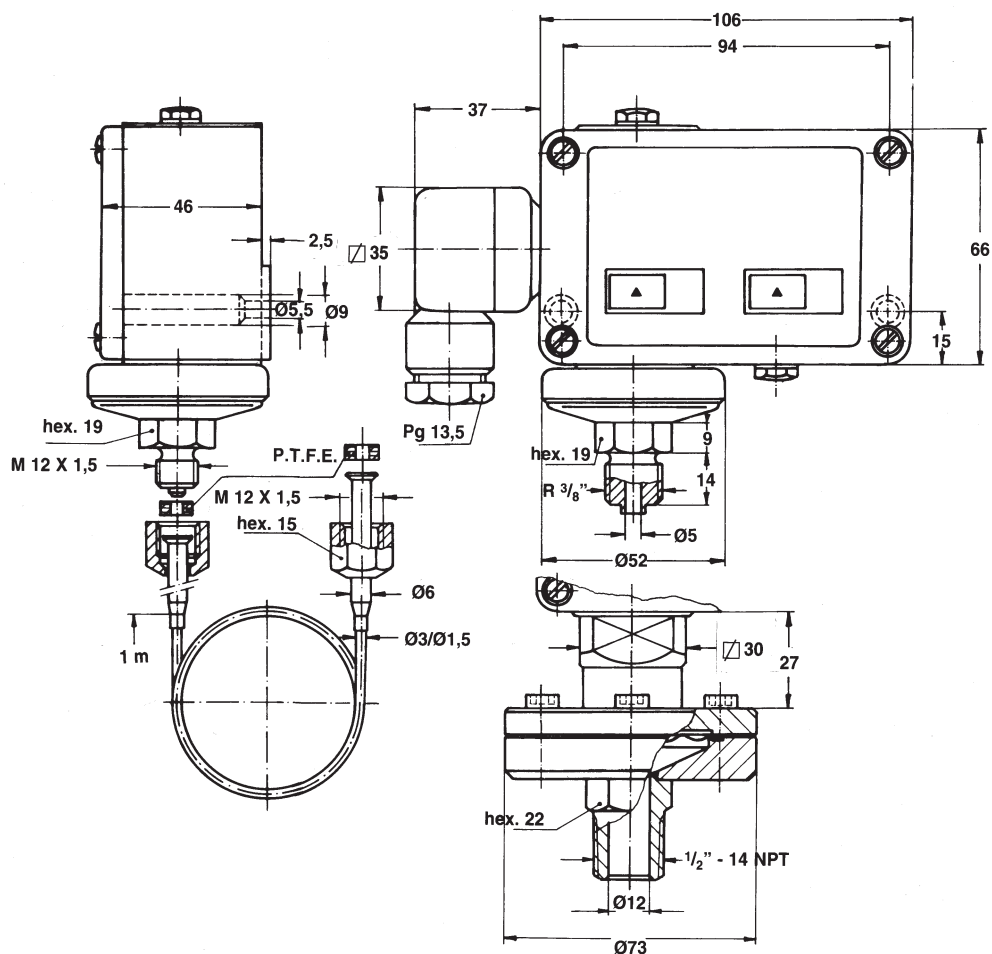
Ohišje stikala: AL Si 12

Pokrov stikala: AL Si 12

Kapilarni podaljšek: AISI 316

Membranska zaščita: Teflon

DIMENZIJE



Čelni pogled prikazuje primer za direktno vgradnjo (standardni osnovni priključek je R3/8"), na stranskem pogledu pa je prikazana daljinska izvedba priključitve, ko je presostat z osnovnim priključkom M 12 x 1,5 pritrjen na steno ali nosilec. Vgradne mere za ta primer so na risbi prikazane črtkano.

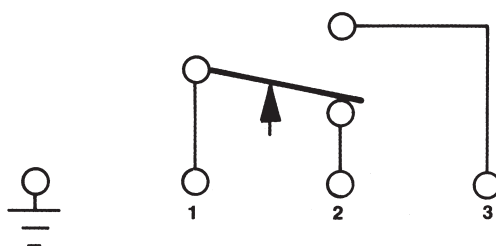
Pri projektiranju paziti, da bo možen pristop do odprtine Ø 5 za nastavev diference in preklopa z ustreznim izvijačem. Daljinska tlačna stikala območji nad 4 bar, ki imajo ohišje membrane iz prirobnice Ø 73mm, pritrjujemo na steno z dodatno podlago ali nosilcem minimalne debeline 12 mm.

OBMOČJA IN STANDARDNI PRIKLJUČKI

			X			
			A	C	G	D
			M 12 x 1,5(daljinjski)	R 3/8 "	G 1/2"	1/2" NPT
Y	Območja (bar)	Resolucija skale (bar)				
10/V	-1 ... 0	0,05				
0/V	-1 ... +0,6	0,1				
1/V	-1 ... +1,5	0,1				
2/V	-1 ... +3	0,2				
10	0 ... 1	0,05				
0	0 ... 16	0,1				
1	0 ... 2,5	0,1				
2	0 ... 4	0,2				
3/V	-1 ... +5	0,25				
3	0 ... 6	0,25				
4	0 ... 10	0,5				
5	0 ... 16	1				
6	0 ... 25	1				

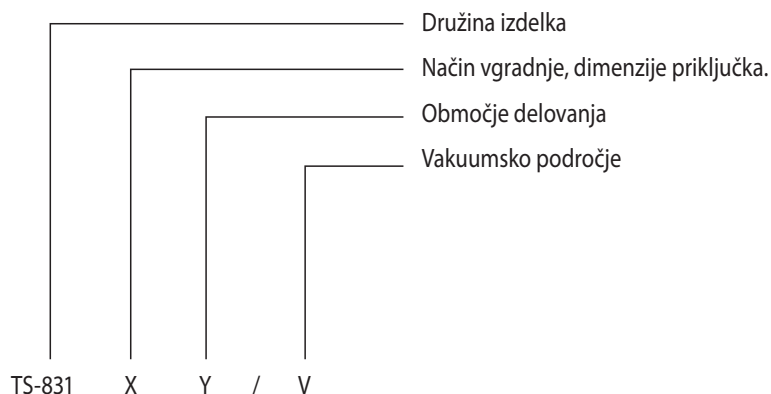
*Vgradnji priključki, kateri niso navedeni zgoraj, so dobavljivi kot redukcija na M 12 x 1,5.

PRIKLJUČNA SCHEMA



Tokokrog 1 – 3 se sklenuje pri povečanju tlaka. Nastavljena vrednost na skali ustreza zgornji točki naraščajočega tlaka. Točka preklopa je pri padajočem tlaku za poljubno nastavljeno preklopno diferenco (3 do 30% območja) nižja od nastavljene vrednosti.

KAKO NAROČITI TS-831



PRIMER NAROČILA 1: TS-831 A3

TS-831	- tlačno stikalo
A	- kapilarna izvedba, vgradnji priključek M 12 x 1,5
3	- območje od 0 do 6 bar

PRIMER NAROČILA 2: TS-831 C2/V

TS-831	- tlačno stikalo
C	- direktna montaža, vgradnji priključek R 3/8"
2/V	- vakuumsko območje -1 to +3 bar