



АВТОКЛАВИ

- Волумен 5L - 140L
- Максимална температура 145 ° C
- Притисок - max 5 bar

Генераторот за пареа е сместен надвор од стерилизационата комора со што се овозможува лесно одржување и контрола на количината на водената пареа, како и полесно користење.

Стерилизационата комора е направена од нерѓосувачки челик според DIN 14.400 стандардите со дбелина од 2,5 mm

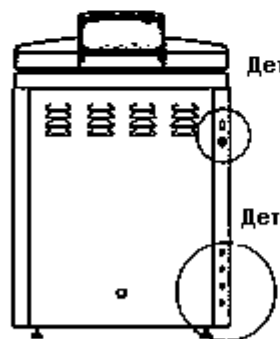
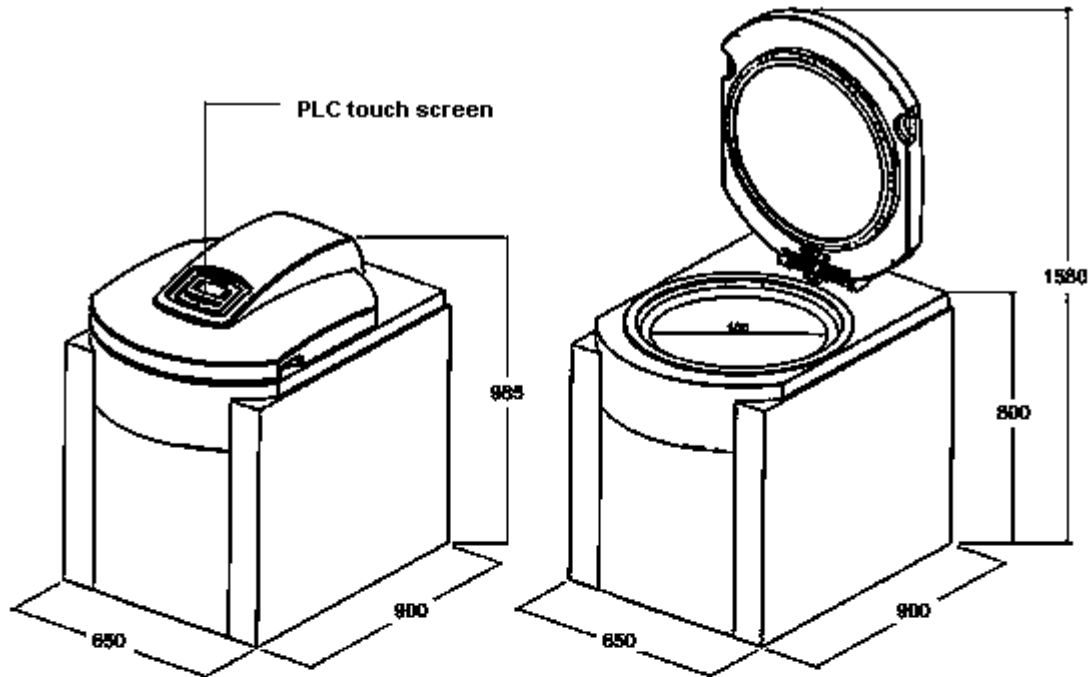
Испустот е сместен на дното од комората со цел на собирање на водата од автоклавирањето. Во испустот е вградена пумпа за собирање.

Дотокот на вода е регулиран преку пумпа до генераторот за пареа.

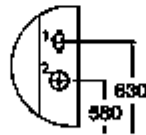
Командниот контролер овозможува лесно програмирање и ракување со автоклавот. VISION 350 PLC е производ на Израелската компанија UNITRONICS и се одликува со врвен квалитет и перформанси кои се докажани низ целиот свет. Софтверот е дизајниран за лесна достапност и сопствено програмирање или програмирање според зададена спецификација. Се одликува со ергономски дизајн во боја, како и шематски приказ на процесот. Достапни се триесет програми за стерилизација.

Гаранција 2 години

Обезбеден сервис и резервни делови за 10 години



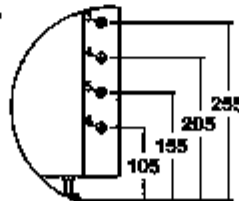
Детаљи А



1. USB port
2. Ел проклучок 380 VAC

Детаљи А

Детаљи Б



3. приклучок за компресиран воздух
4. приклучок за дејонизирана вода
5. приклучок за ладна вода
6. приклучок за отпад

Детаљи Б