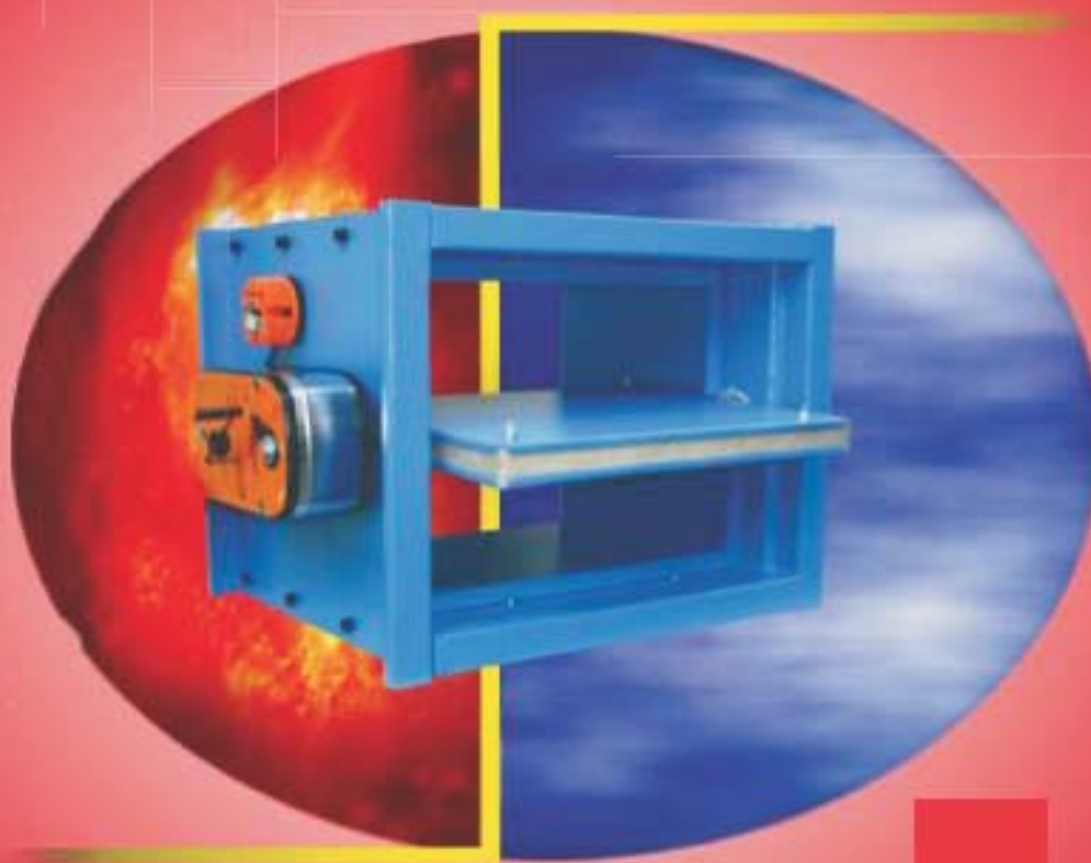




Електролуks Electrolux Bitola

Ovoј crtez e sopstvenost na Elektrolux-Bitola.Bez negovo pismeno odobruvanje istot nesmee da se prepisuva ,umnozuva niti kopira bez soglasnost od Elcrtroluks vo sproftivno se snosat posledici vo smislana clenovite 163 i 164 od kriticniot zakon R.M. (povreda na avtorsko pravo)

ПОЖАРНООТПОРНЕ КЛАПНЕ



Браќа Минѓови бр.18,Стара Царица Битола. Г.Т.Ц.Бунјаковец Скопје
Тел/Факс: 047/203-900; 203-330; 070/237-108
Тел/Факс:02/329 8 130;070/237 198

www.elektroluks.com.mk, www.electrolux.com.mk , electrolux@mt.net.mk

® Elektroluks is registered trademark of Elektroluks companies in Macedonia and other countries



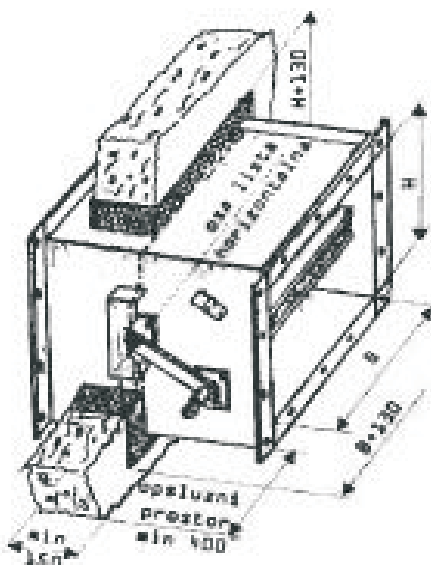
Електродукс Electrolux Bitola

Ovaj crtez e sopstvenost na Electrolux-Bitola.Bez negovo pismeno odobruvanje istiot nesmee da se prepisiva , umnozava niti kopira bez soglasnost od Eictrroluks vo sprotfivo se snosat posledici vo smislana clenovite 163 i 164 od kriticniot zakon R.M. (povreda na avtorsko pravo)

UPUTSTVO ZA MONTAŽU

U cilju sprečavanja neželjenih posledica u daljoj eksploataciji PK klapne, ovim putem skrećemo pažnju montažerima na dole navedena uputstva.

Neispravna montaža PK klapni može da onemogući normalan i bezbedan rad, tj. može da ugrozi njihovu namenu.



Na slici je dat jedan od primera ispravno montirane PK klapne, sa minimalnim dimenzijama građevinskog otvora i minimalnim opslužnim prostorom.

Razliku građevinskog otvora (između zida) i PK klapne poželjno je ispuniti rastresitim, negorivim materijalom kako se vibracije, koje se pojavljuju, ne bi prenale na građevinsku konstrukciju.

Dimenzije građevinskog otvora su:

$B+130$ mm, gde su B i H dimenzije poprečnog preseka PK klapne.

Minimalna debljina požarnog zida treba da iznosi 150 mm.

Postavljanje PK klapne može da se izvrši u bilo kom položaju, stim da obrtna osa lista klapne uvek bude horizontalna.

Zaštita PK klapne: Prilikom ugradnje, mora da se izvrši zaštita klapne zbog čuvanja kompletnog mehanizma od oštećenja. Ova zaštita se sprovodi na opslužnoj strani klapne.

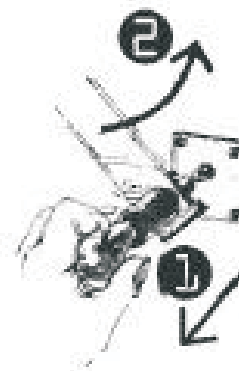
U daljem toku izvođenja građevinskih radova, preporučljivo je kontrolisati ove radove kako ne bi došlo do oštećenja klapne i njenih mehanizama.

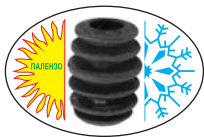
Takođe, potrebno je sprečiti nanošenje građevinskog ili drugog materijala u samu klapnu, što bi dovelo do oštećenja vitalnih delova mehanizama za otvaranje i zatvaranje klapne.

Važna napomena: Požarno otpornu klapnu treba u građevinski otvor postaviti uvek u zatvorenom položaju.

- ◆ Kad je mehanička klapna otvorena, potrebno je osloboditi ručicu (1) i polugom zatvoriti list klapne do završavanja (2) - vidi sliku.
- ◆ Kod elektromagnetnih zatvaranje klapne ručnim putem vrši se pritiskom pločice ručno ka magnetu, ili oslobađanjem ručice kao što je opisano u prethodnom primeru.
- ◆ Elektromotorne se isporučuju u zatvorenom položaju ako se želi da se klapna otvori bez napona može ručno sa ključem koji se isporučuje uz motor.

Prilikom montaže kanalskog razvoda sa jedne i druge strane PK klapne, potrebno je prethodno očistiti unutrašnjost kanala od nečistoća, a samu klapnu otvoriti i zatvoriti nekoliko puta radi provere njene ispravnosti.





Elektroluks Electrolux Bitola

Ovo je crtez e sopstvenost na Electrolux-Bitola.Bez negovo pismeno odobruvanje istot nesmee da se prepisiva, umozuova niti kopira bez soglasnost od Elcrtroluks vo sprofitno se snosat posledici vo smislana clenovite 163 i 164 od kivicniot zakon R.M. (povreda na avtorsko pravo)

IDEJA - PROJEKTNI ZADATAK

Dugogodišnjim radom na montaži i servisiranju postojećih požarno otpornih klapni svih oblika, dimenzija i proizvođača, došli smo do određenih saznanja koja su nam koristila prilikom konstruisanja novih klapni. Primenom važećih standarda uz sva poboljšanja, došli smo do optimalnih konstruktivnih rešenja pri izradi pomenutih požarno otpornih klapni.

Naša konstrukcija odlikuje se sledećim pogodnostima:

- Namena je da bezbedno osigura otpornost širenja požara, vrelih i dimnih gasova kroz ventilacione kanale u određenom intervalu vremena.
- Bezbedan, pouzdan i siguran rad.
- Konstrukcija same klapne odlikuje se u svojoj jednostavnosti, krutosti, postojanosti, lakom servisiranju i održavanju.
- Svi vitalni sklopovi - delovi (mehanizmi za otvaranje-zatvaranje, elektro magnetno okidanje), topljivi element kao i elektro motorni pokretači lako se mogu servisirati, zameniti tj. održavati.
- Moguća je dogradnja elektromagnetnih okidača, krajnjih prekidača, kao i elektro pokretača sa povratnom oprugom, na postojeće požarno otporne klapne drugih proizvođača, pod uslovom da su iste posedovale afest svog proizvođača.

KONSTRUKCIJSKI DETALJI I MATERIJALI

- Klapne su izrađene od profilisanog pocinkovanog lima odgovarajuće debljine. Kućište klapne spojeno je zavarivanjem.
- Svi elementi (sklopovi mehanizama i sl.) zaštićeni su pinkovanjem ili plastificiranjem.
- Obrtni - klizni elementi izrađeni su od bronzе.
- Svi mehanizmi (sklopovi) kao što su topljivi element, el.magnetni okidač, ručica sa oprugom i sl. smešteni su na opslužnoj strani klapne.
- List klapne izrađen je od vatrootpornog materijala sa odgovarajućim uleđištenjem. Po obodu lista postavljena je expandirajuća traka koja počinje da ekspandira na temperaturi od 110°C i time vrši potpuno zaplivanje lista klapne i kućišta. Na ovaj način je sprečeno prodiranje - širenje požara, vrelih i sagorelih gasova. Osovina je izrađena po celoj strani "B" klapne sa odgovarajućim nosačima kako bi prenela obrtni moment celog lista, a pri tom zadržala i krutost istog.

PRINCIPI FUNKCIONISANJA I KARAKTERISTIKE

"Zatvaranje" - aktiviranje klapni vrši se:

- Ručnim putem - "TEST",
- Putem sopstvenog topljivog elementa,
- Javljачem požara preko PP centrale.

"Otvaranje" klapni vrši se ručnim putem ili elektro pokretačem.

Elektro-zaštita je izvedena po važećim propisima za ovu vrstu proizvoda.

Elektromagnet napaja naponom 220V, 50Hz (4A) čiji je ED=15% što znači da je vremensko napajanje ograničeno na max 10 sekundi.

Koeficijent otpora, (otvorene klapne) iznosi $\xi \leq 0,85$.

Vatrootpornost naših klapni iznosi 120 minuta.

Topljivi element aktivira klapnu pri temperaturi od 70 - 72°C

Браќа Минѓови бр.18,Стара Царница Биџола. Г.Т.Ц.Бунјаковец Скопје
Тел/Факс: 047/203-900; 203-330; 070/237-108
Тел/Факс:02/329 8 130;070/237 198

www.elektroluks.com.mk, www.electrolux.com.mk, electrolux@mt.net.mk

Elektroluks is registered trademark of Elektroluks companies in Macedonia and other countries



Elektroluks Bitola

Ovoј crtez e sopstvenost na Elektroluks-Bitola.Bez negovo pismeno odobruvanje istot nesmee da se prepisuva ,umozuova niti kopira bez soglasnost od Eictrroluks vo sprofitno se snosat posledici vo smislana clenovite 163 i 164 od kivicniot zakon R.M. (povreda na avtorsko pravo)

NAČINI UGRADNJE

Klapna može da se ugradi u svim položajima. Osa obrtanja lista klapne obavezno treba da stoji u horizontalnom položaju. Klapna se ugrađuje:

- horizontalno:
 - 1. levo
 - 2. desno
- vertikalno:
 - 3. ispod konstrukcije
 - 4. iznad konstrukcije

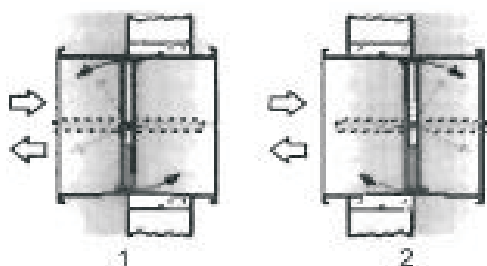
Kod ugradnje više klapni u nizu treba obezbediti međusobno rastojanje od minimum 400 mm radi prilaska prilikom servisiranja i probe.

Ovaj prostor je dovoljan za nesmetan prilaz ručici i mehanizmu klapne.

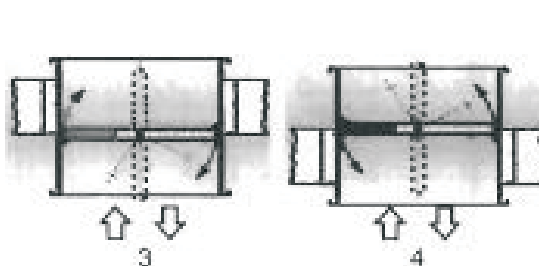
Detaljne skice date su u prilogu.

Uz svaku klapnu dostavljamo detaljno uputstvo za pravilnu ugradnju.

HORIZONTALNA UGRADNJA



VERTIKALNA UGRADNJA



NAČIN MONTAŽE POŽARNO OTPORNE KLAPNE DISLOCIRANE U ODNOSU NA POŽARNI ZID POMOĆU "PROPOM" MASE



Ovaj način montaže se koristi u izvesnim slučajevima, tj. kada požarno otporna klapna nije mogla, iz bilo kojeg razloga, da se postavi ispravno u odnosu na požarni zid.

Obezbeđivanje požarne otpornosti dela kanala između PK i zida zone, vrši se posebnom "Propom" masom (atestiranom na 120 minuta), a u svemu prema predloženoj skici.

Radove oko nanošenja "Propom" mase treba da vrši stručno lice od strane preduzeća "Vis company".

Od kvaliteta izvedenih radova zavisi celokupna otpornost prema požaru.

Браќа Минѓови бр.18,Стара Царница Биџола. Г.Т.Ц.Бунјаковец Скопје
Тел/Факс: 047/203-900; 203-330; 070/237-108
Тел/Факс:02/329 8 130;070/237 198

www.elektroluks.com.mk, www.electrolux.com.mk, electrolux@mt.net.mk

Elektroluks is registered trademark of Elektroluks companies in Macedonia and other countries



Електролукс Electrolux Bitola

Ovoј crtez e сопственост на Electrolux-Bitola. Bez negovo писмено одобрување истаот несмее да се препишува, умножува ниш копира без согласност од Electrolux во спротивно се сносат последици во смисла на членовите 163 и 164 од кривичниот закон R.M. (повреда на авторско право)

OZNAČAVANJE POŽARNO OTPORNIH KLAPNI

TIP požarno otpornih klapni PK- PKO- PKKO- **M** **K** **M** **E** **EO** **BxH** **ØD**

Osnovni tip:

Sa krajnjim prekidačem

Sa elektromagnetnim okidačem, 220V, 50Hz, 8W, EO-15%

Sa elektromotornim pokretačem (i povratnim oprugom)

Sa elektromotornim pokretačem - dislociranim u odnosu na osu obrtanja lista klapne

Dimenzije kvadratnog ili pravougaonog poprečnog preseka

Dimenzije kružnog poprečnog preseka

PRIMERI:

PK-MKM (400x250)

Požarno otporna klapna sa krajnjim prekidačem, elektro magnetnim okidačem, dimenzija 400x250mm

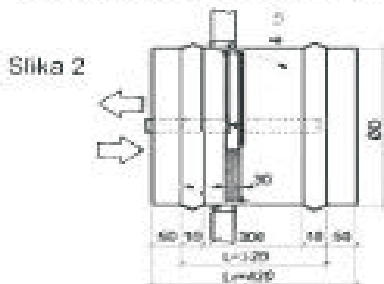
PKO-E (Ø500)

Požarno otporna klapna sa krajnjim prekidačem, elektro motornim pokretačem, kružnog poprečnog preseka Ø500 mm

PREPORUČENE DIMENZIJE POPREČNOG PRESEKA ZA PK, PKO I PKKO

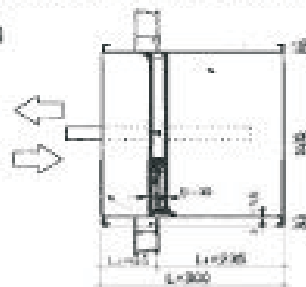
B	H	ØD
160	160	160
200	200	200
250	250	250
315	315	315
400	400	400
500	500	500
630	630	630
800	800	
1000		
1250		
1500		

Požarno otporne klapne kružnog poprečnog preseka, tip: PKO



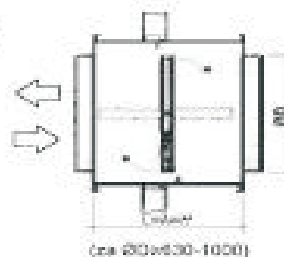
Požarno otporne klapne četvrtastog poprečnog preseka, tip: PK

Slika 1



Požarno otporne klapne kvadratnog poprečnog preseka sa kružnim priključcima, tip: PKKO

Slika 3



Klapne kružnog poprečnog preseka izrađujemo do prečnika od Ø630 mm, a preko ove dimenzije izrađujemo klapne kvadratnog poprečnog preseka sa kružnim priključcima (slika 3).

Браќа Минѓови бр.18, Стара Царница Битола. Г.Т.Ц.Бунјаковец Скопје
Тел/Факс: 047/203-900; 203-330; 070/237-108
Тел/Факс: 02/329 8 130; 070/237 198

www.electroluks.com.mk, www.electrolux.com.mk, electrolux@mt.net.mk

Electroluks is registered trademark of Elektroluks companies in Macedonia and other countries



Електролукс Electrolux Bitola

Ovoј crtez e sopstvenost na Electrolux-Bitola. Bez negovo pismeno odobruvanje istot nesmee da se prepisuvaa, umozuva niti kopira bez soglasnost od Electroluks vo sprofitno se snosat posledici vo smislana clenovite 163 i 164 od kriticniot zakon R.M. (povreda na avtorsko pravo)

TIPOVI POŽARNO OTPORNIH KLAPNI

Radi lakšeg sporazumevanja, kako u administrativnom, tako i u tehničkom smislu izvršena je tipizacija svih požarno otpornih klapni.

Osnovna podela je izvršena prema obliku poprečnog preseka na:

- PK - kvadratnog ili pravougaonog preseka,
- PKO - kružnog poprečnog preseka
- PKKO - kvadratnog poprečnog preseka sa kružnim priključcima

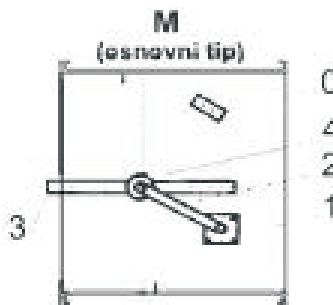
Osnovni tip požarno otporne klapne sastoji se iz:

- Kućišta
- Topljivog elementa
- Ručice - poluge
- Lista klapne
- Opruge

Na ovaj osnovni tip može se izvršiti dogradnja drugih elemenata u zavisnosti od potrebe i zahteva projektnog zadatka ili zadatka o požarnoj zaštiti dotične instalacije tako da se dobijaju svi ostali tipovi klapni prikazani na slikama.

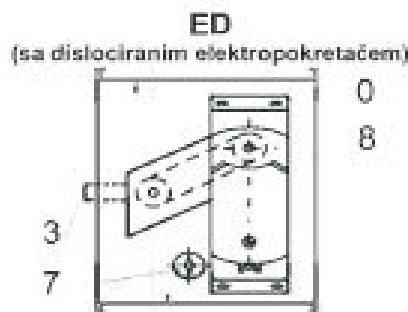
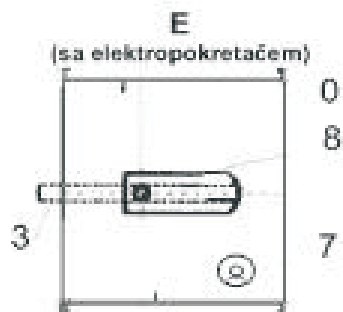
Tip:

PK-
PKO-
PKKO-



LEGENDA:

0. Kućište
1. Topljivi element
2. Ručica - poluga
3. List klapne
4. Opruga
5. Krajnji prekidač - "zatvoreno"
6. Elektromagnetni okidač
7. Topljivi element sa tasterom
8. Elektromotorni pokretač - sa povratnom oprugom



Браќа Минѓови бр.18, Стара Царица - Биџола, Г.Т.Ц.Бунјаковец Скопје
Тел/Факс: 047/203-900; 203-330; 070/237-108
Тел/Факс: 02/329 8 130; 070/237 198

www.electroluks.com.mk, www.electrolux.com.mk, electrolux@mt.net.mk

Electroluks is registered trademark of Elektroluks companies in Macedonia and other countries

