



# Electrolux

Bitola - Macedonia

## Алуминиумски вентилатори со хоризонтален тек



Ovoј crtez e sopstvenost na Electrolux-Bitola. Bez negovo pismeno odobruvanje istiot nesmee da se prepisuva ,umnozuva niti kopira bez soglasnost od Electrolux vo sprotivno se snosat posledici vo smisla na clenovite 163 i 164 od krivicniot zakon R.M. (povreda na avtorsko pravo)

- ✓ ТТТТ
- ✓ Ултра-силни
- ✓ Квалитетни

Adresa: ul.Braka Mingovi 18, 7000 Bitola; tel: ++389 (0)47/203-330 ,203 900 ul.A.Guslarot.1a ++389 (0)2/329 8 130 Skopje  
[www.elektroluks.com.mk](http://www.elektroluks.com.mk) e-mail: [elek-palenzo@mt.net.mk](mailto:elek-palenzo@mt.net.mk) [www.electrolux.com.mk](http://www.electrolux.com.mk) e-mail: [electrolux@mt.net.mk](mailto:electrolux@mt.net.mk)



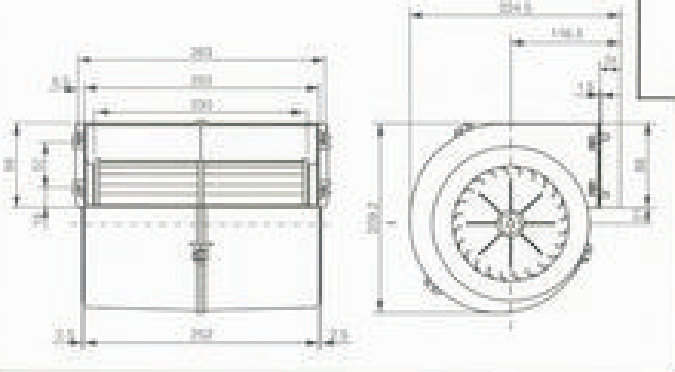
# Electrolux

## Bitola - Macedonia

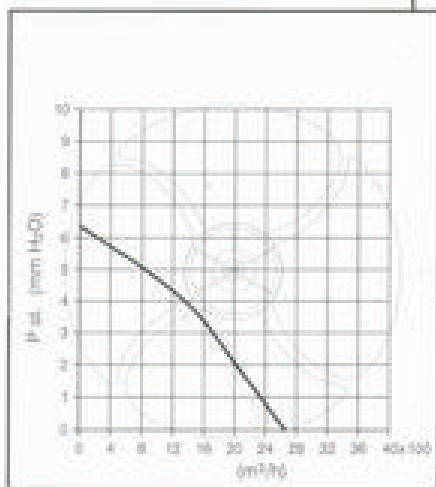
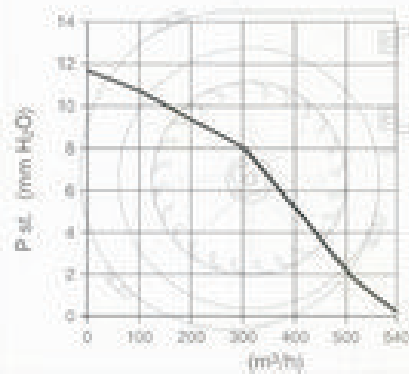
Ovoј crtez e sopstvenost na Electrolux-Bitola. Bez negovo pismeno odobruvanje istiot nesmee da se prepisuva ,umnozuva niti kopira bez soglasnost od Electrolux vo sproitno se snosat posledici vo smisla na clenovite 163 i 164 od kriviot zakon R.M. (повреда на авторско право)

### Пластични крилести центрифугални текови

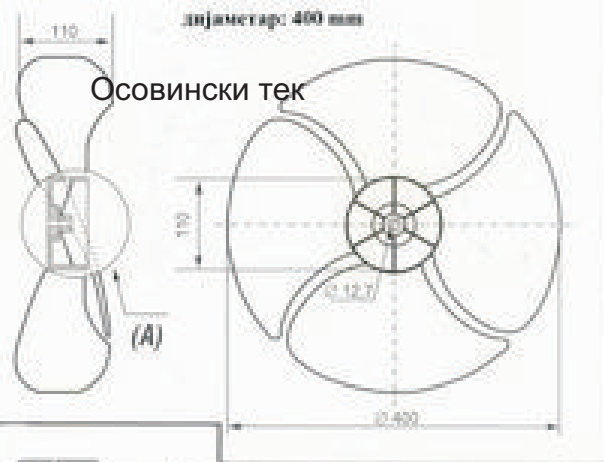
дијаметар: 136 x 230 mm



### Крива на однесување (800rpm)



### ОСОВИНСКИ ТЕК



### Извадок А



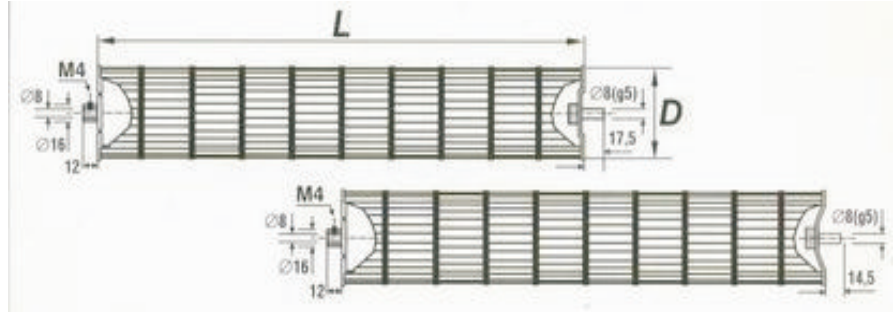
Adresa: ul.Braka Mingovi 18, 7000 Bitola; tel: ++389 (0)47/203-330 ,203 900 ul.A.Guslarot.1a ++389 (0)2/329 8 130 Skopje  
www.elektroluks.com.mk e-mail: elek-palenzo@mt.net.mk www.electrolux.com.mk e-mail: electrolux@mt.net.mk



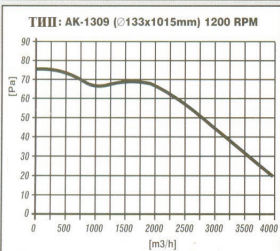
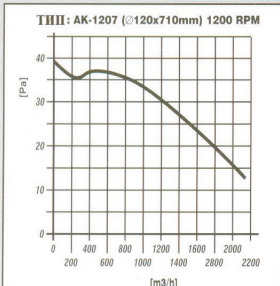
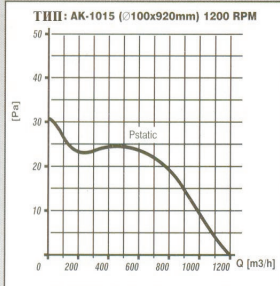
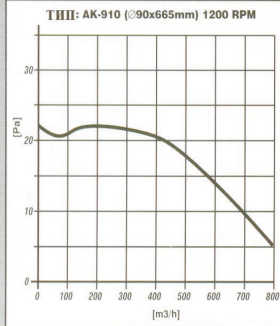
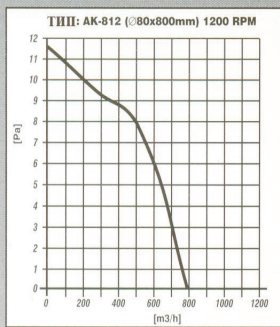
# Electrolux

## Bitola - Macedonia

Перки со  
вертикален тек



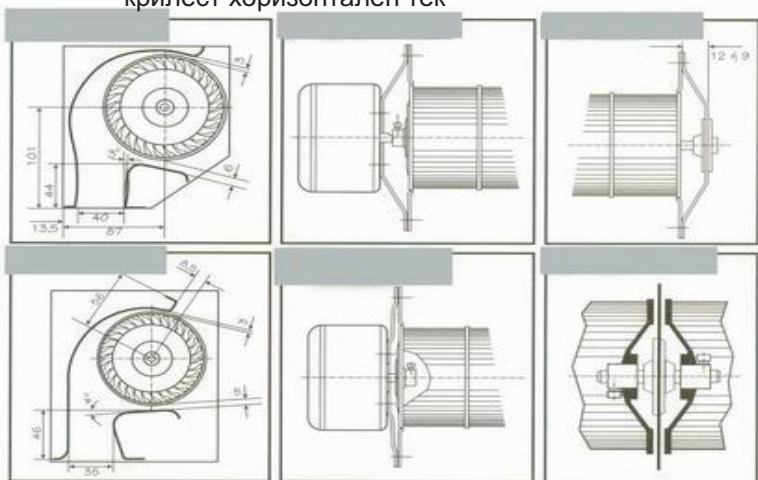
Ovoј crtez e сопственост на Electrolux-Bitola. Bez negovo писмено одобрување истиот несмее да се препишува, умножува нити копира без согласност од Electrolux



d-дијаметар      должина на крилест хоризонтален тек

d 80 mm		d 90 mm		d 100 mm		d 120 mm		d 133 mm	
ТИПОС	ДЛИНА (mm)	ТИПОС	ДЛИНА (mm)	ТИПОС	ДЛИНА (mm)	ТИПОС	ДЛИНА (mm)	ТИПОС	ДЛИНА (mm)
AK-801	71	AK-901	70	AK-1001	66	AK-1201	105	AK-1301	114
AK-802	137	AK-902	136	AK-1002	126	AK-1202	206	AK-1302	226
AK-803	203	AK-903	202	AK-1003	187	AK-1203	306	AK-1303	338
AK-804	269	AK-904	268	AK-1004	248	AK-1204	407	AK-1304	450
AK-805	335	AK-905	334	AK-1005	308	AK-1205	507	AK-1305	562
AK-806	401	AK-906	400	AK-1006	369	AK-1206	608	AK-1306	674
AK-807	467	AK-907	466	AK-1007	430	AK-1207	708	AK-1307	786
AK-808	533	AK-908	532	AK-1008	491	AK-1208	809	AK-1308	898
AK-809	599	AK-909	598	AK-1009	551	AK-1209	909	AK-1309	1010
AK-810	665	AK-910	664	AK-1010	612	AK-1210	1010	AK-1310	1122
AK-811	731	AK-911	730	AK-1011	673	AK-1211	1110	AK-1311	1234
AK-812	797	AK-912	796	AK-1012	733	AK-1212	1211		
AK-813	863	AK-913	862	AK-1013	794	AK-1213	1311		
		AK-914	928	AK-1014	855				
				AK-1015	916				

- 1.(B) Највисока температура на дејство: 55°C
- (N) Највисока температура на дејство: 90°C
- G=2.5mm/sec (1450 min-1)
- (ISO стандард No. 1940/1)



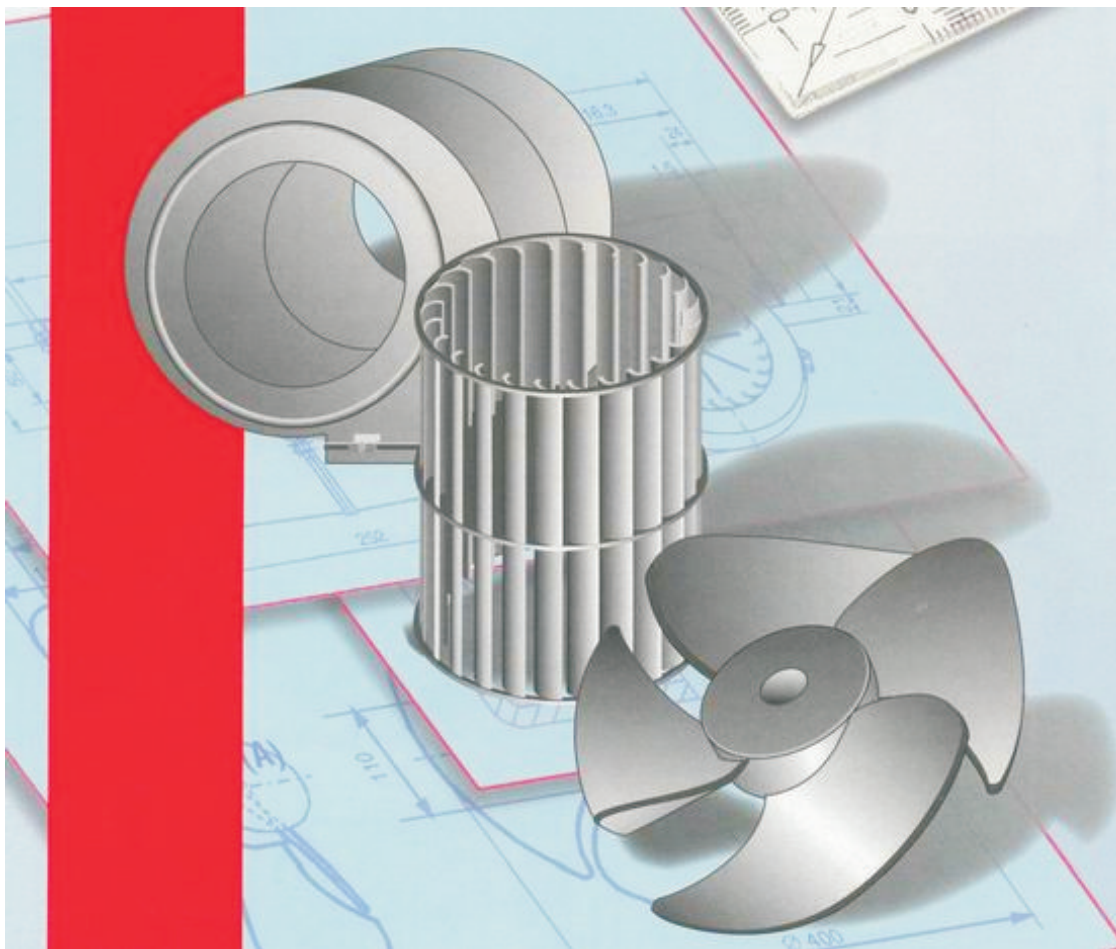
Adresa: ul.Braka Mingovi 18, 7000 Bitola; tel: ++389 (0)47/203-330, 203 900 ul.A.Guslarot.1a ++389 (0)2/329 8 130 Skopje  
www.elektroluks.com.mk e-mail: elek-palenz@mt.net.mk www.electrolux.com.mk e-mail: electrolux@mt.net.mk



# Electrolux

## Bitola - Macedonia

Ovo je crtez e sopstvenost na Electrolux-Bitola. Bez negovo pismeno odobruvanje isti ot nesmee da se prepisuva. Umnozuvana niti kopira bez soglasnost od Electrolux vo sprotivno se snosat posledici vo smisla na clenovite 163 i 164 od Kriviciot zakon R.M. (povreda na avtorsko pravo)



Adresa: ul.Braka Mingovi 18, 7000 Bitola; tel: ++389 (0)47/203-330 ,203 900 ul.A.Guslarot.1a ++389 (0)2/329 8 130 Skopje  
www.elektroluks.com.mk e-mail: elek-palenz@mt.net.mk www.electrolux.com.mk e-mail: electrolux@mt.net.mk