

Flachverdampfer

**Air coolers for
refrigerated furnitures**

Evaporateur armoire

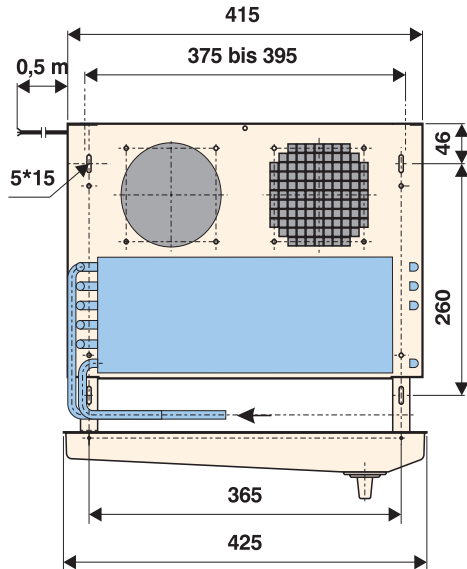
R22, R134a, R404A



GMH/GWH

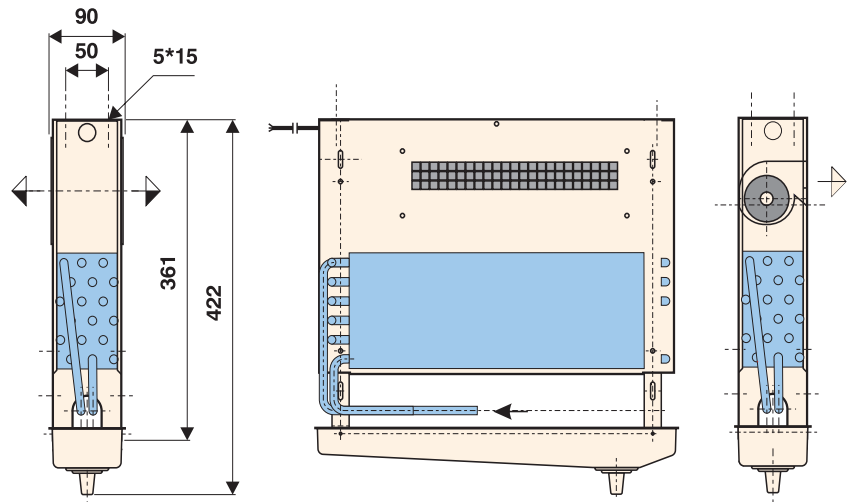
GMH

Mittelpfostenverdampfer Ceiling-mounted air cooler Evaporateur central



GWH

Wandverdampfer Wall-mounted air cooler Evaporateur mural



Typ Type Modèle	Nennleistung Nominal capacity Puissance nominale		Luftvolumenstrom Airflow Débit d'air	Austauschfläche Surface Surface	Anzahl/Art der Ventilatoren No./Type of fan Nbr./Type de ventilateur	Abmessungen Dimensions Dimensions	Gewicht Weight Poids	Anschlüsse Connections Raccordement	Schalldruck Sound pressure level Pression acoustique (0,5m)	Ventilatoraten Fan data Données ventilateurs	
	DT1 = 10K t _e = 5°C*1	DTM = 10K t _r = 5°C*2								230 V	
	W	W				m ³ /h	m ²	mm	kg	mm	dB(A)
GMH3	325	440	160	1,00	2x Axial Axial Helicoïde	415x90x361	3,0	10	52	40	0,24
GMH4	410	615	158	1,10		415x90x361	3,0	10	52	40	0,24
GMH6	510	860	140	1,60		415x90x361	3,1	10	52	40	0,24
GWH3	310	430	147	1,00	Radial	415x90x361	3,0	10	48	29	0,21
GWH4	385	590	142	1,10	1x Centrifugal	415x90x361	3,0	10	48	29	0,21
GWH6	490	840	133	1,60	Centrifuge	415x90x361	3,1	10	48	29	0,21

Ausführung

Kühlerblock und Gehäuse

aus Aluminium, komplett pulverbeschichtet RAL 9003

Radialventilator (Type GWH)

mit feuchtgeschützter Wicklung

Kompakt Axialventilatoren (Type GMH)

Einsatzbereich des Kühlers

Raumtemperatur > 0°C

Leistungsangaben

*1 DT1 = 10 K bei Luft Eintrittstemperatur am Luftkühler 5°C, Verdampfungstemperatur -5°C

*2 DTM = 10 K bei einer mittleren Raumtemperatur von 5°C und einer Verdampfungstemperatur von -5°C

Tropfwanne aus Kunststoff

Technische Änderungen vorbehalten.
Vorangegangene Prospekte verlieren ihre Gültigkeit.

Design

Air cooler coil (Cu-Al) and casing (Al)

completely epoxy-coated RAL 9003

Centrifugal fans (type GWH)

with moisture-proof winding

Compact axial fans (type GMH)

Range of application of the cooler

Room temperature > 0°C

Capacity

*1 DT1 = 10 K, at an air inlet temperature of air cooler of 5°C, evaporation temperature -5°C

*2 DTM = 10 K, at a mean room temperature of 5°C and an evaporation temperature of -5°C

Plastic drip tray

Subject to technical amendments without prior notice.
Supersedes previously published data.

Conception

Batterie d'évaporateur (cu-alu) et habillage (alu)

protégé par une peinture époxy RAL 9003

Ventilateur centrifuges (modèle GWH)

avec bobine protégée contre l'humidité

Ventilateurs hélicoïdes compacts (modèle GMH)

Utilisation d'évaporateur

Température de chambre > 0°C

Puissances

*1 DT1 = 10 K, la température d'air à l'entrée de l'évaporateur de +5°C et la température d'évaporation de -5°C

*2 DTM = 10 K, la température de la chambre de +5°C en moyenne et la température d'évaporation de -5°C

Cuvette en PVC

Sous réserve de modifications techniques!
Précédentes brochures perdent leur validité.



HANS GÜNTNER GMBH

INDUSTRIESTRASSE 14

D-82256 FÜRSTENFELDBRUCK

TELEFON +49 / (0) 81 41 / 242-0

TELEFAX +49 / (0) 81 41 / 242-155

E-MAIL guentner@guentner.de

INTERNET http://www.guentner.de