



Електролукс  
**Electrolux**  
*Industrija za elektricni greaci, gumeni proizvodi i servis*

# Фланши И електрични приклучоци

Битола 2007

**Електролукс**

**Браќа Мингови 18 (Стара Чаршија), Битола**

**047/ 203 900**

**Апостол Гусларот 1А (Г.Т.Ц. Буњаковец), Скопје**

**02/ 32 20 98 130**

[www.electrolux.com.mk](http://www.electrolux.com.mk)  
[electrolux@mt.net.mk](mailto:electrolux@mt.net.mk)

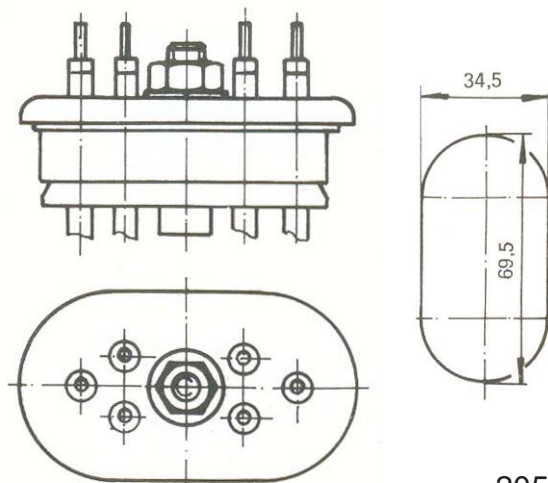
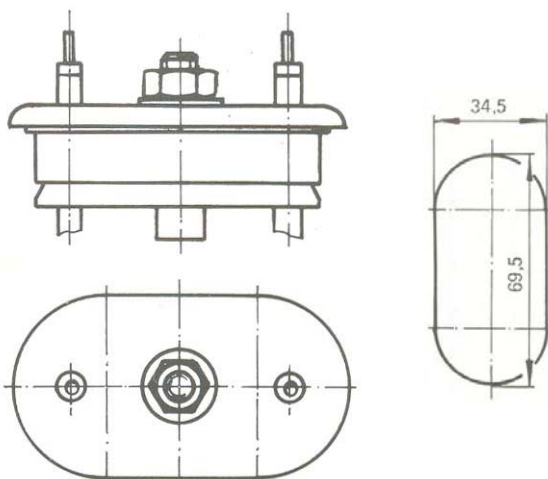
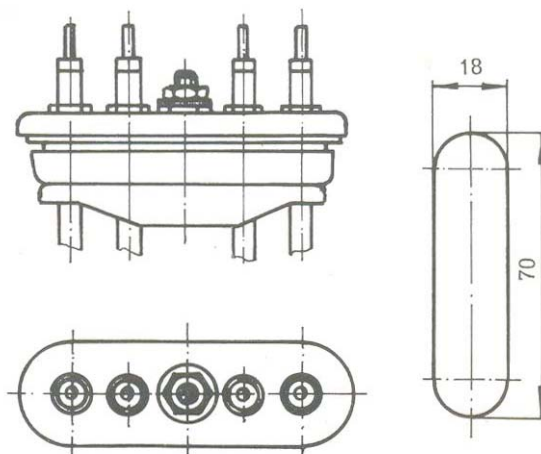
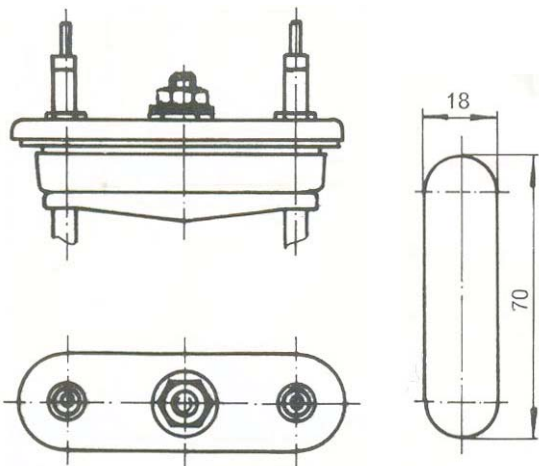
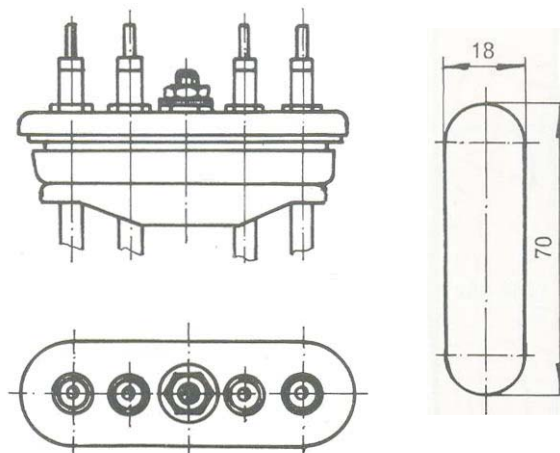
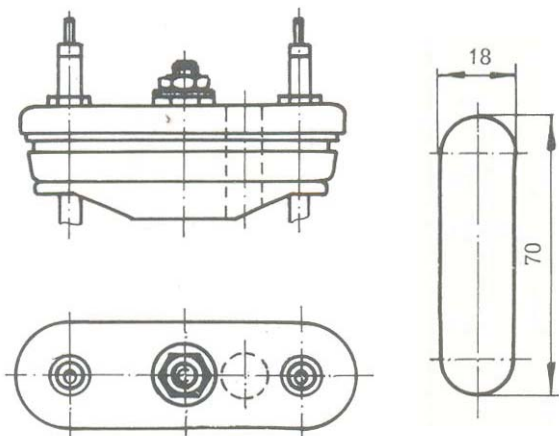


# Електролукс

# Electrolux

*Industrija za električni greači, gumeni proizvodi i servis*

## Фланши



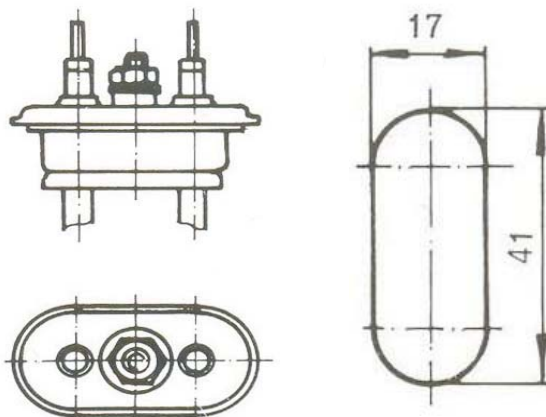
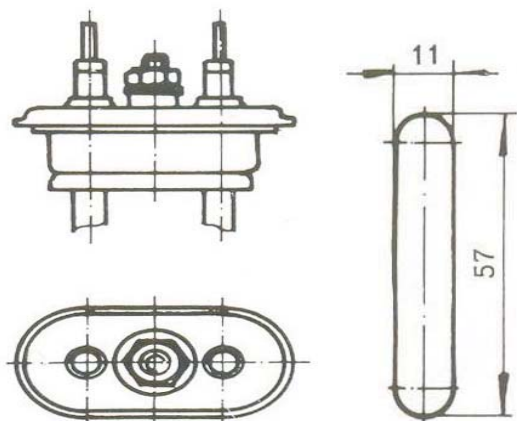
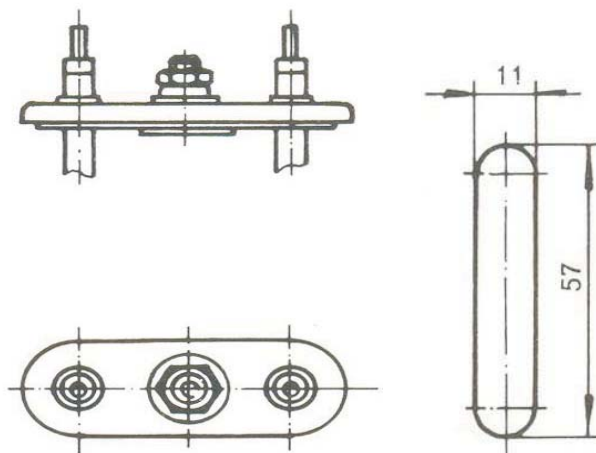
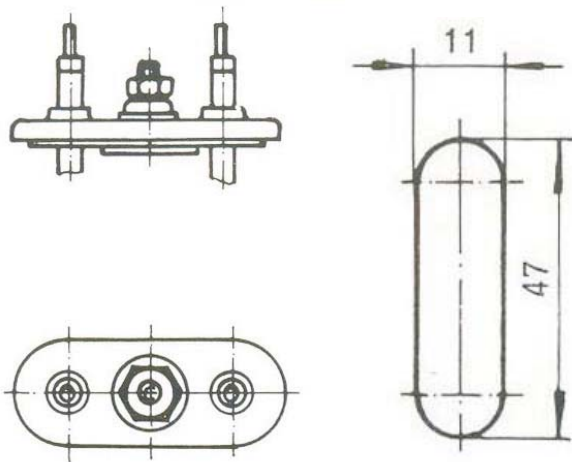
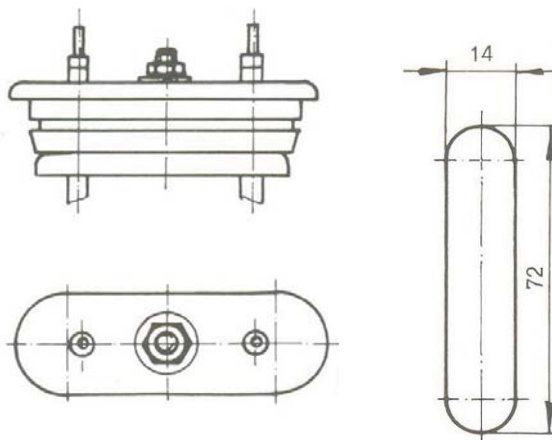
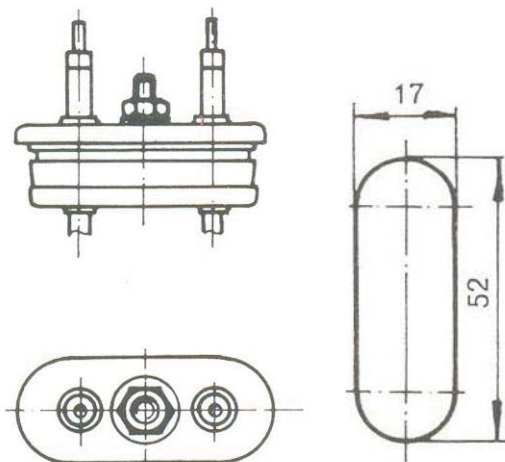


# Електролукс

# Electrolux

Industrija za električni greači, gumeni proizvodi i servis

## Фланши



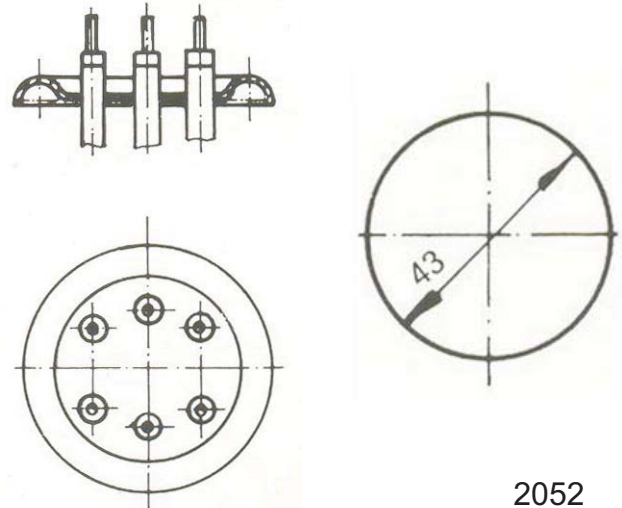
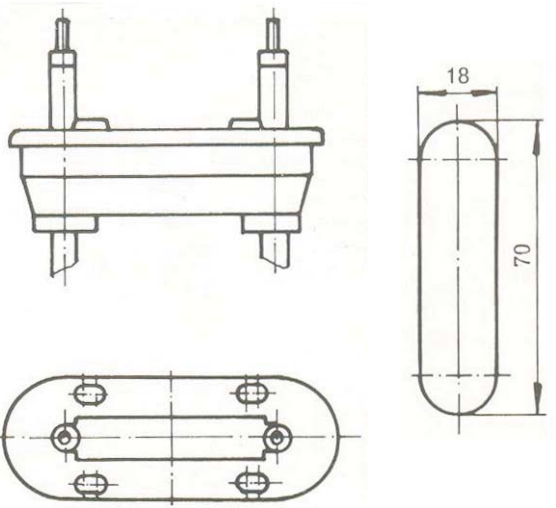
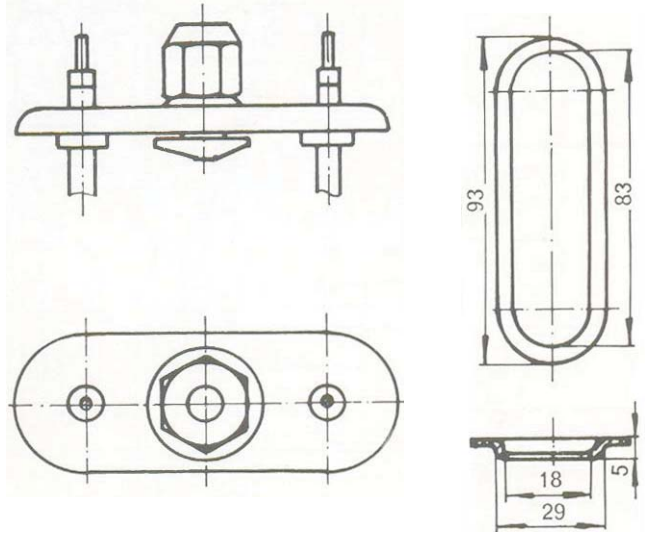
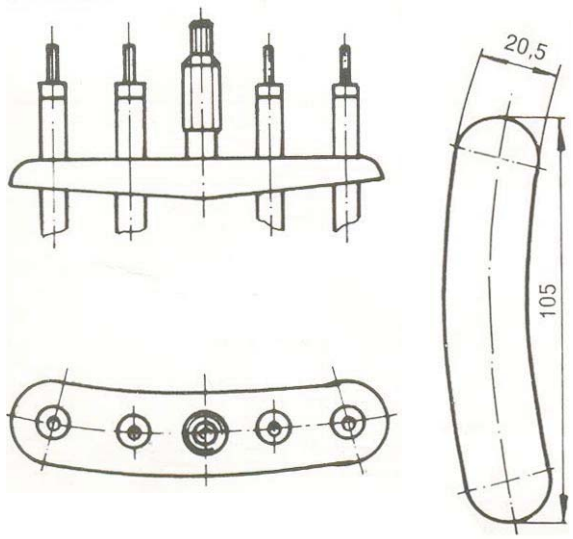
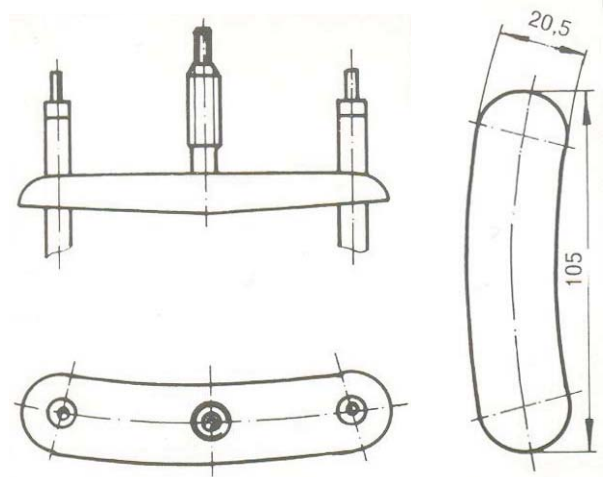
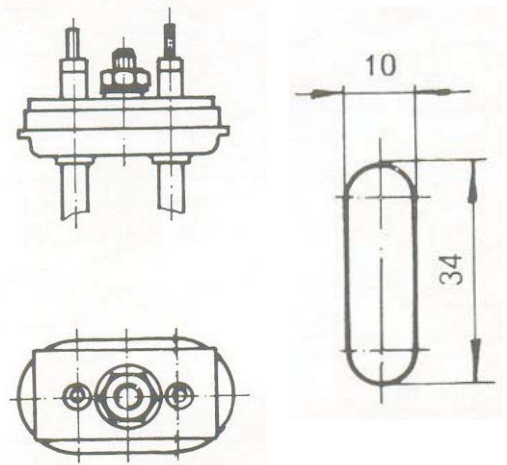


# Електролукс

# Electrolux

Industrija za električni greači, gumeni proizvodi i servis

## Фланши



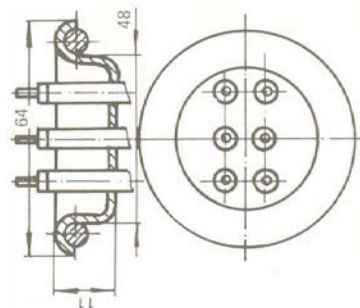
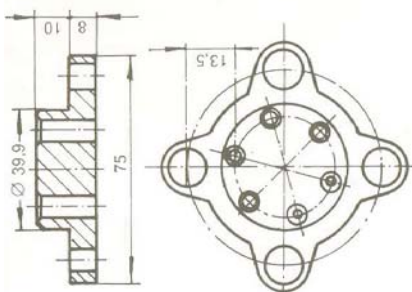
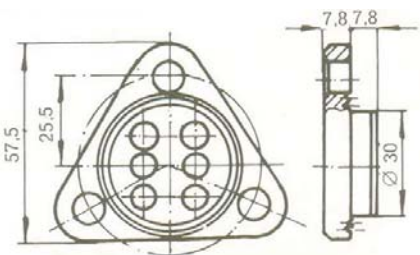
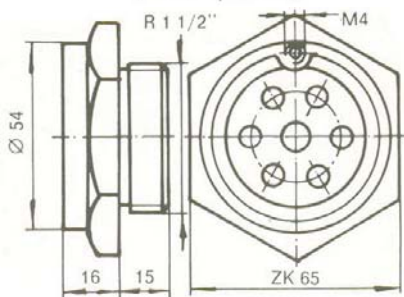
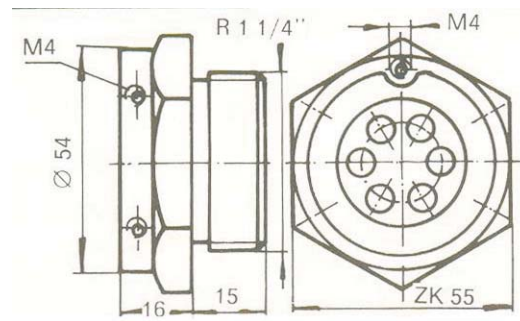
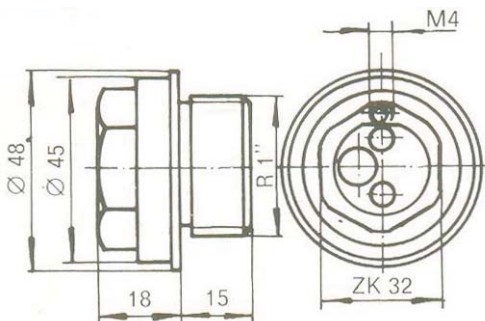
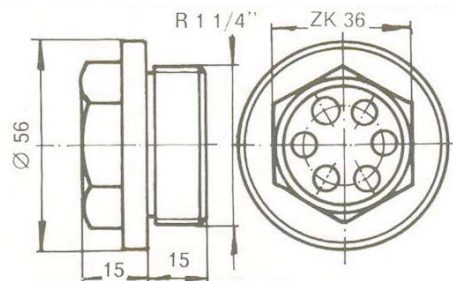
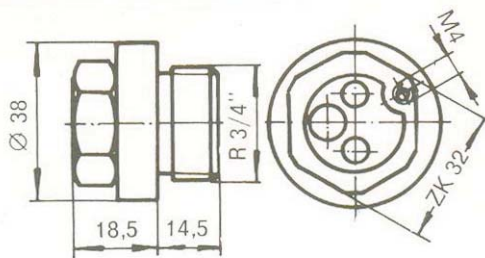
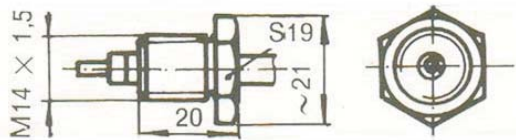
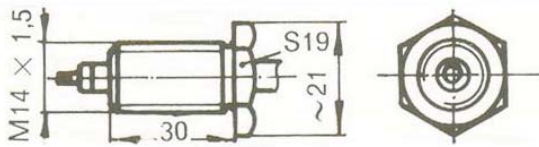
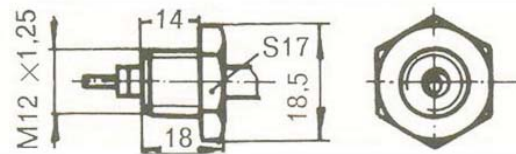
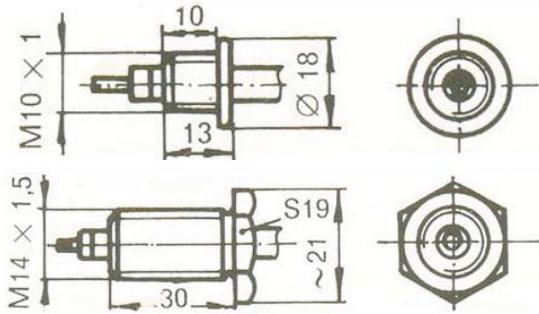


# Електролукс

# Electrolux

Industrija za električni greači, gumeni proizvodi i servis

## Фланши



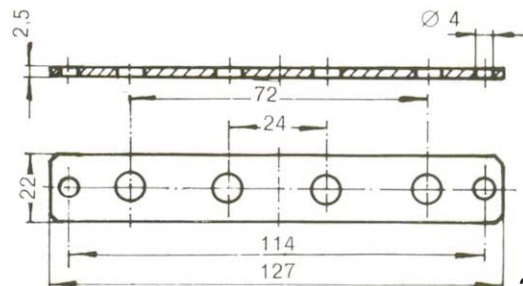
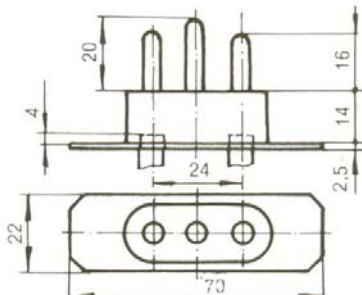
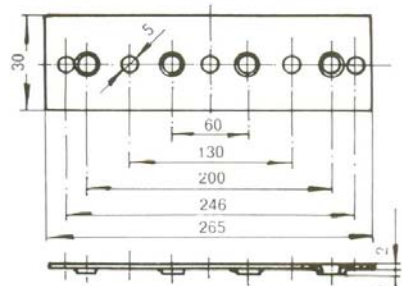
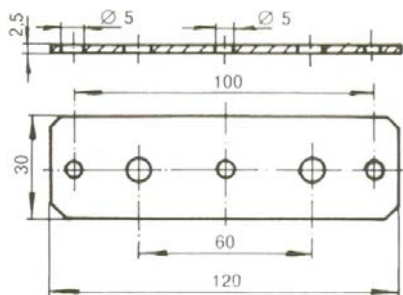
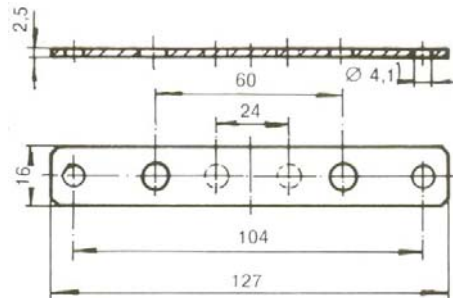
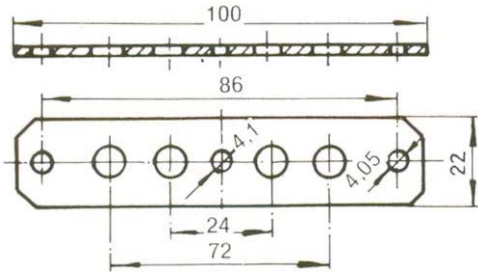
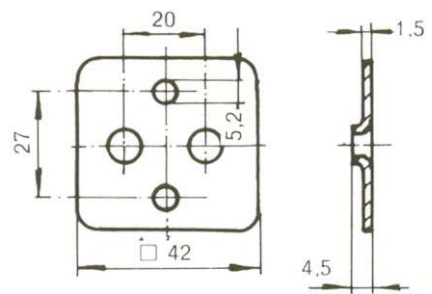
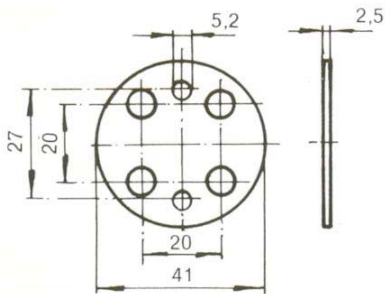
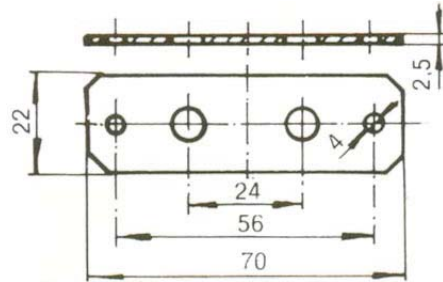
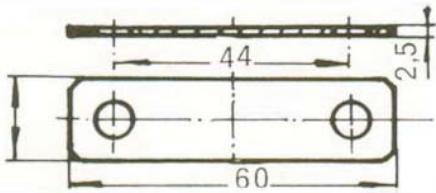


# Електролукс

# Electrolux

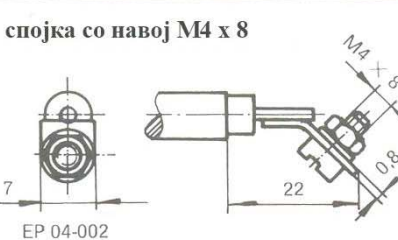
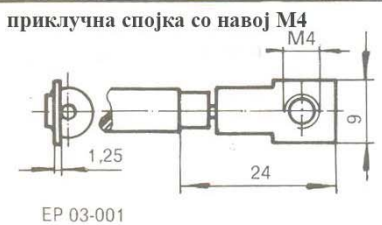
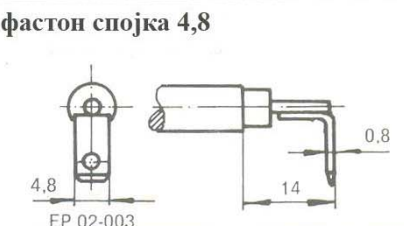
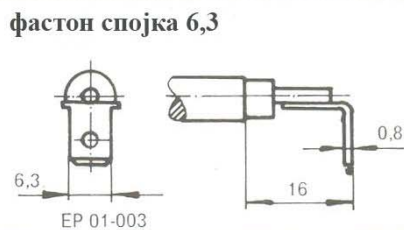
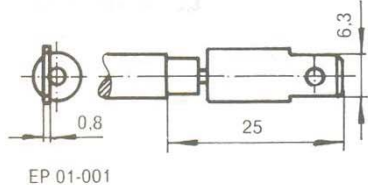
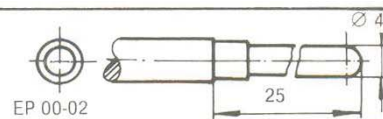
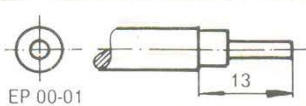
Industrija za električni greači, gumeni proizvodi i servis

## Фланши

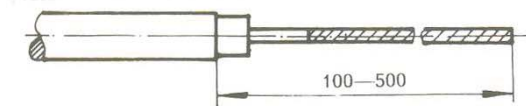


# Електролукс *Industrija za električni greači, gumeni proizvodi i servis*

**ЕЛЕКТРИЧНИ ПРИКЛУЧОЦИ**  
**ELEKTRIČNI PRIKLUČOCI**  
**фастон спојка 6,3**

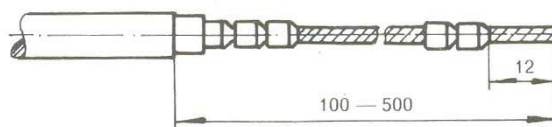


**неизолирана плетеница**



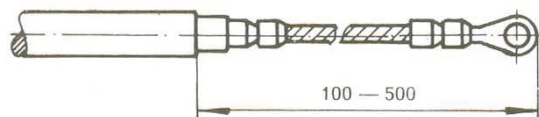
EP 06-002

**плетеница изолирана со порцелани**



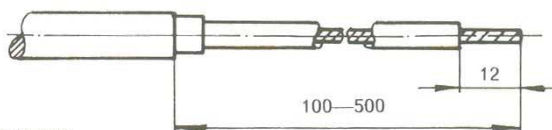
EP 06-002

**плетеница изолирана со порцелани и кабелска обвивка**



EP 06-003

**плетеница изолирана со силиконска облога**



EP 06-004

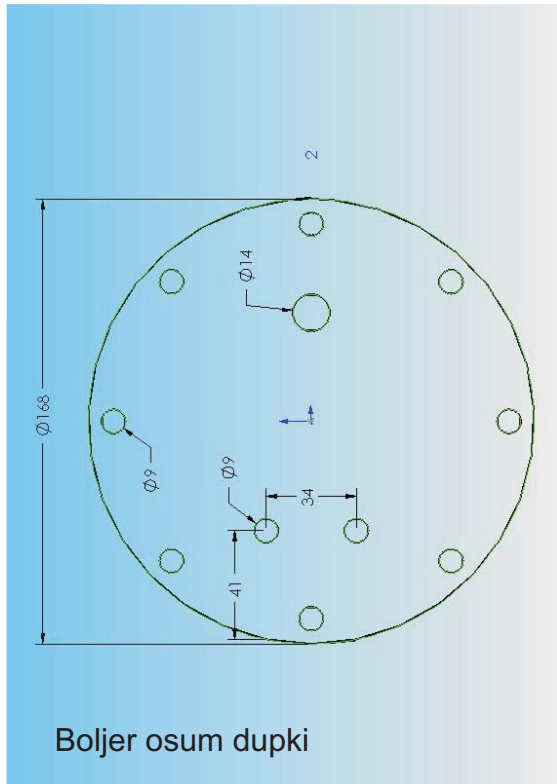


# Електролукс

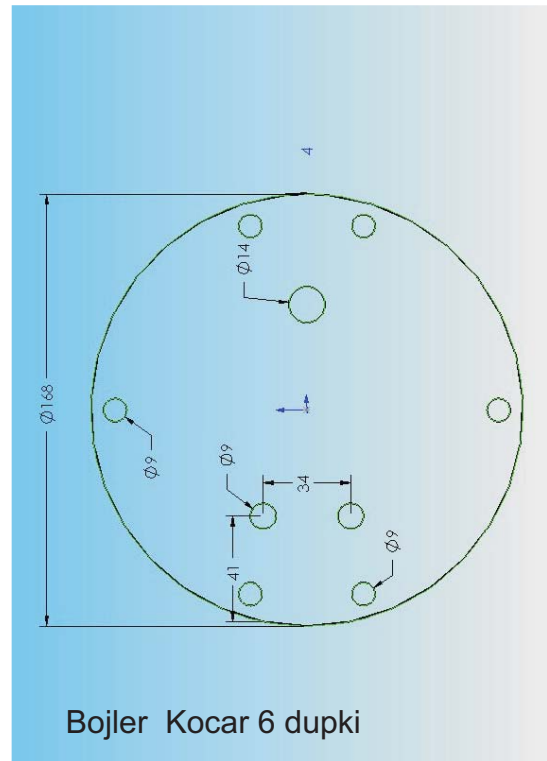
# Electrolux

Industrija za električni greači, gumeni proizvodi i servis

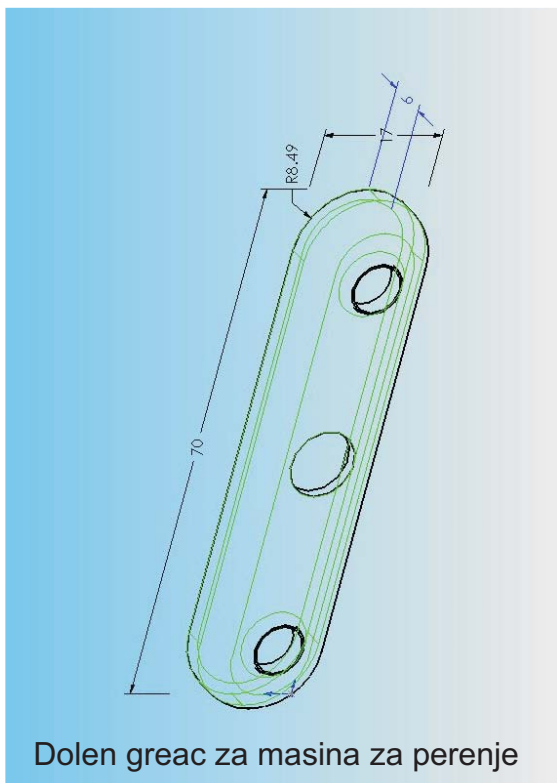
## Фланши



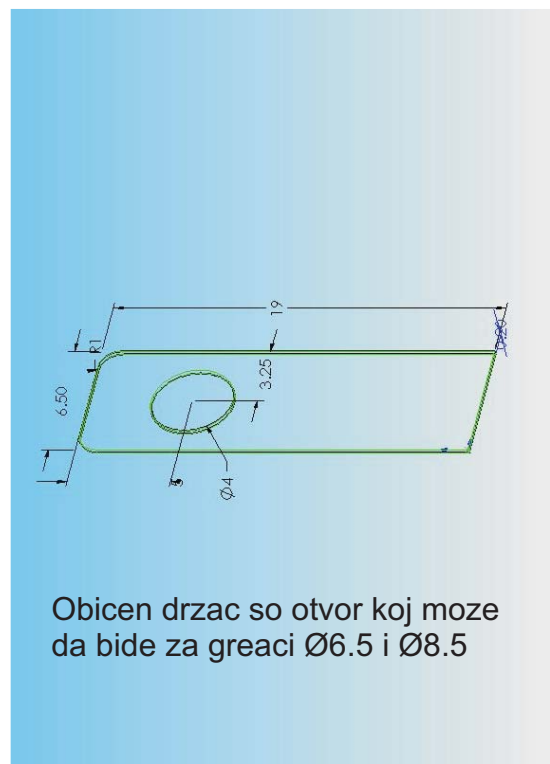
Boljer osum dupki



Bojler Kocar 6 dupki



Dolen greac za masina za perenje



Obicen drzac so otvor koj moze da bide za greači <math>\varnothing 6.5</math> i <math>\varnothing 8.5</math>





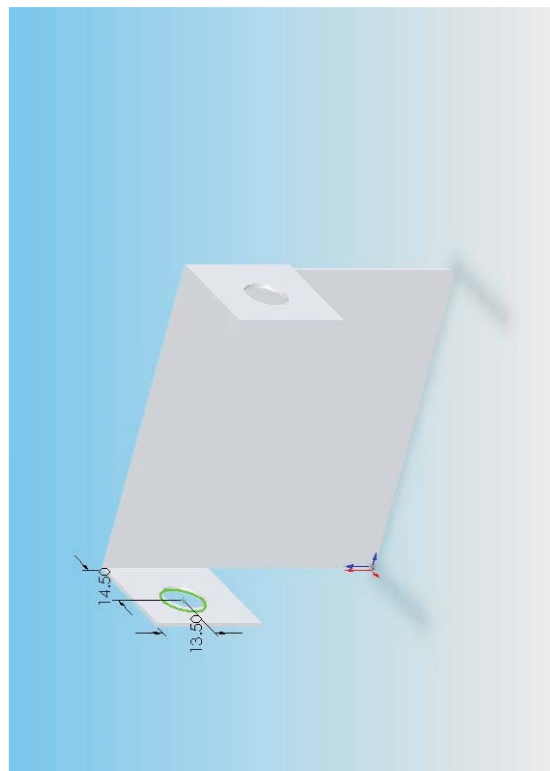
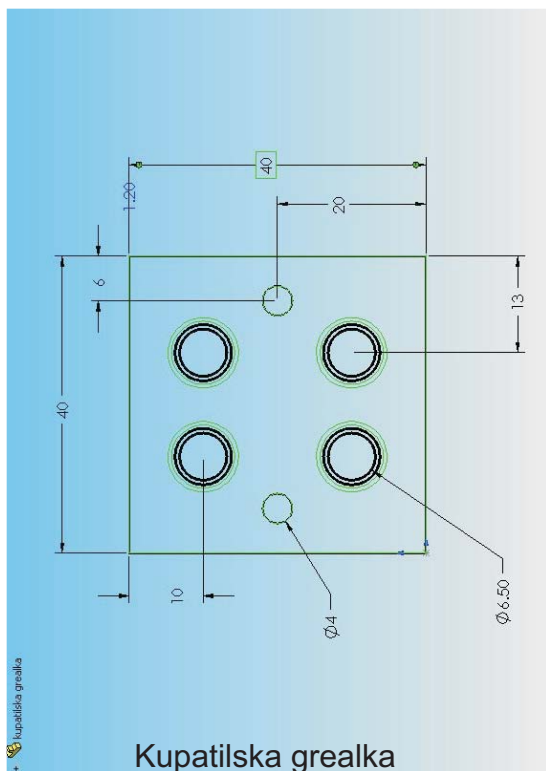
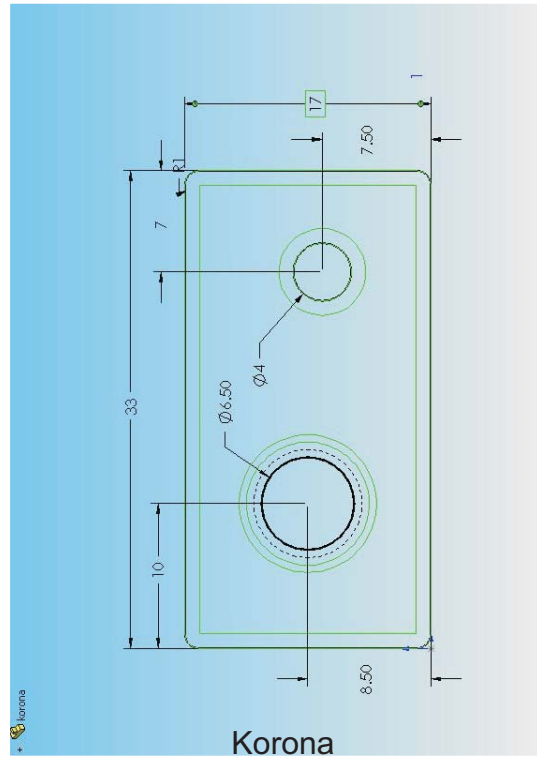
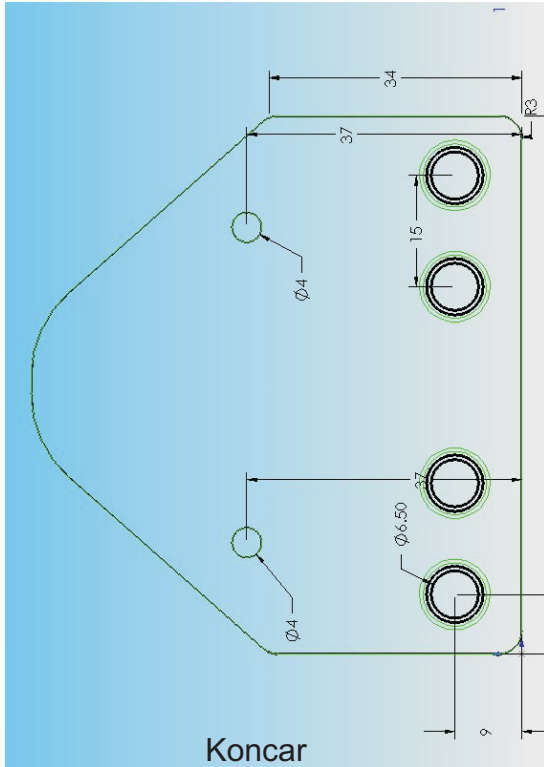


# Електролукс

# Electrolux

Industrija za električni greači, gumeni proizvodi i servis

## Фланши



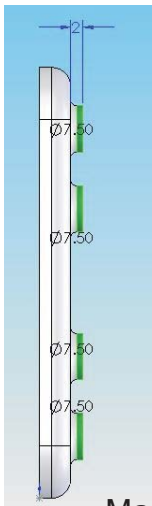
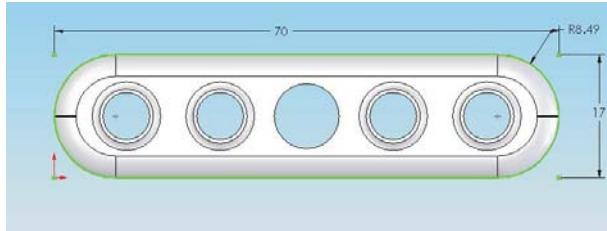


# Електролукс

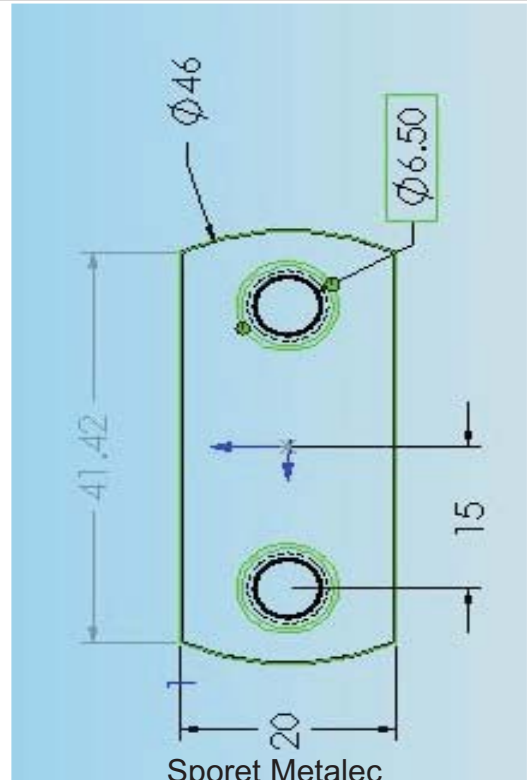
# Electrolux

Industrija za električni greači, gumeni proizvodi i servis

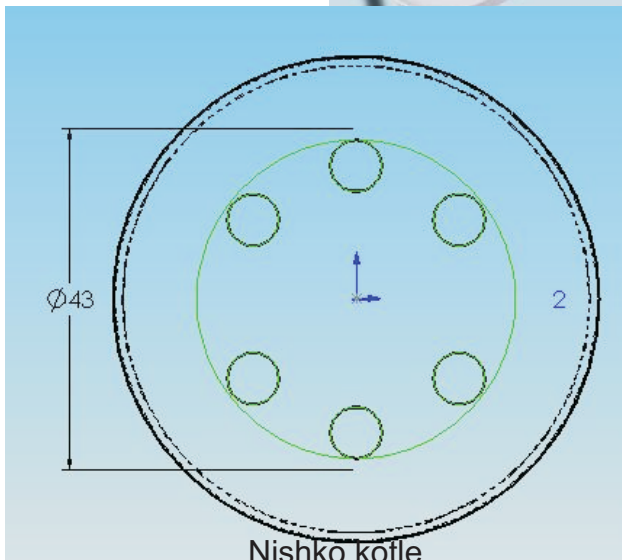
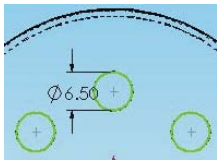
## Фланши



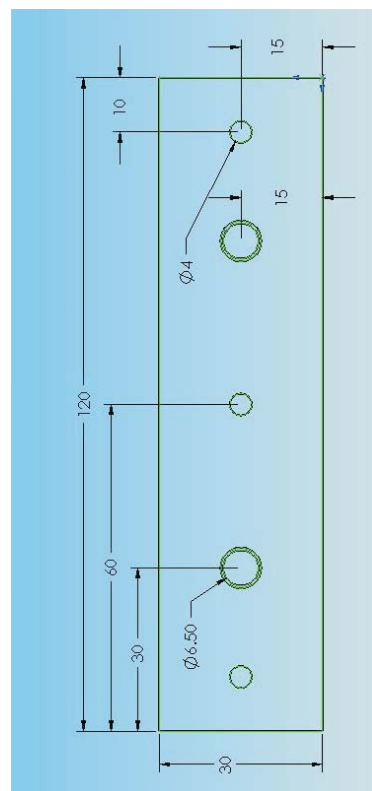
Masina za sadovi



Sporet Metalec



Nishko kotle



Iskra sporet dupli

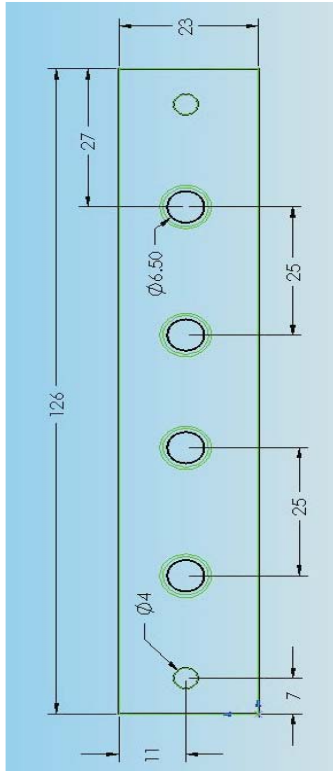


# Електролукс

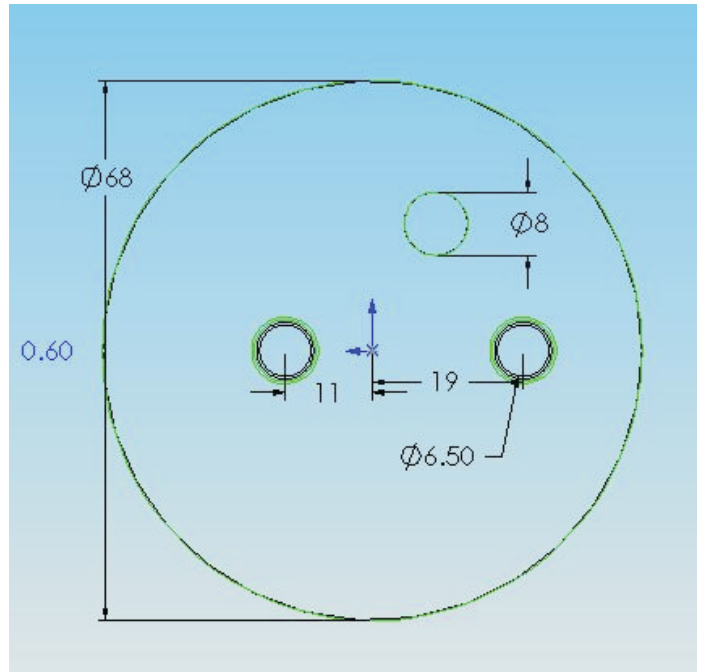
# Electrolux

Industrija za električni greači, gumeni proizvodi i servis

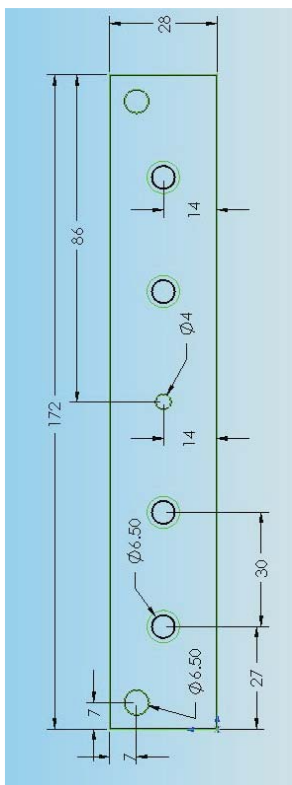
## Фланши



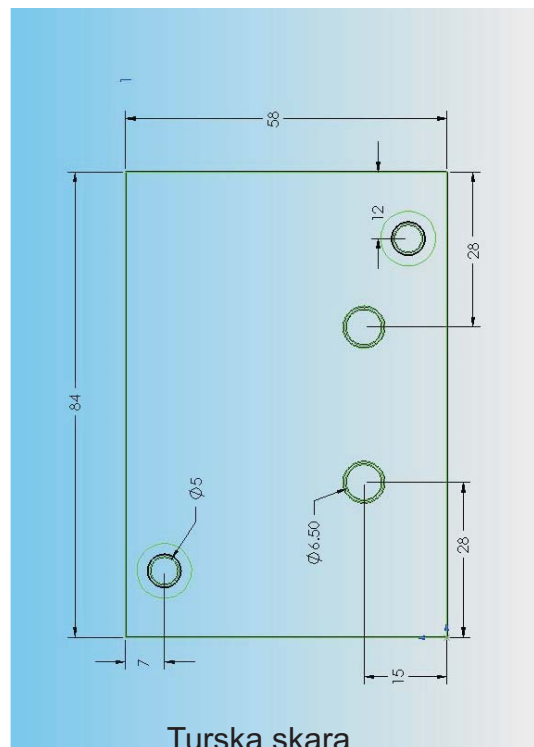
Sporet smederevo



Standard boljerce



Teba dupli



Turska skara