

ELEKTRA SelfTec[®]

Sustavi protiv zamrzavanja

ELEKTRA samoregulirajući grijaći kabel

- Posjeduje certifikat elektro inženjera označen znakom sigurnosti «B»
- Razvijen je po standardu ISO 9002



Primjena

Zaštita protiv zamrzavanja:

- Oluka i slivnika;
- Vodovodnih i ostalih cijevi;
- Hidrauličkih cilindara i zračnih kompresora;
- Ostalih objekata koji mogu biti lako oštećeni na niskoj temperaturi.

Karakteristike sustava

ELEKTRA SelfTec[®] sustav je predviđen za zaštitu dovodnih vodenih cijevi, oluka, slivnika, odvoda, cilindara i drugih objekata koji se mogu oštetiti na niskim temperaturama, čak i u najnepovoljnijim zimskim uvjetima.

Ugradnjom ELEKTRA SelfTec[®] sustava prestaje svaki strah od uništavanja cijevi ili drugih objekata od smrzavanja u negrijanim prostorijama, bez obzira da li se oni nalazili unutar ili van kuće.

SAMOREGULACIJA

Samoregulacija je sposobnost grijaćeg kabela da mijenja izlaznu snagu (toplino isijavanje) ovisno o promjeni temperature okoliša. Postoji veza između temperature grijaćeg kabela i temperature površine na koju je grijaći kabel pričvršćen. Kada temperatura grijane površine padne ispod dozvoljene, grijaći kabel automatski povećava isijavanje topline i pojačano zagrijava površinu. Kada je površina grijanja dovoljno zagrijana grijaći kabel smanjuje isijavanje i spušta temperaturu. Regulacija temperature grijaćeg kabela je potpuno automatska, što znači da ovom sustavu nije potreban dodatni termostat. Grijaći kabel sam sebe regulira promjenom vlastitog električnog otpora koji je ovisan o temperaturi. Na dijelovima grijane površine, gdje je niža temperatura, električni otpor kabela na tom mjestu pada i grijaći kabel tu isijava više topline, dok na ostalim mjestima gdje je temperatura grijane površine dovoljno visoka grijaći kabel ne isijava toplinu.

ELEKTRA SelfTec[®] grijaći kabel je predviđen za izmjenično napajanje od 220V.

ELEKTRA SelfTec® sustav održava u funkciji vodovodne cijevi, štiti zgrade i ljude, čak i u najekstremnijim zimskim uvjetima.

Učinkoviti sustav protiv zamrzavanja

JEDNOSTAVNA UGRADNJA

ELEKTRA SelfTec® sustav je dizajniran da direktno prijanja na element koji štiti, kao što su cijevi, slivnici ili odvodi. Ovaj sustav se također može instalirati na plastične elemente.

Za razliku od drugih grijaćih kabela, ELEKTRA SelfTec samoreguliracijski grijaći kabeli ostaju elastični čak i na najnižim temperaturama i mogu se jednostavno premještati.

POUZDAN DIZAJN

Jezgra grijaćeg kabela napravljena je od vlaknastih polimera sa dodatkom ugljika i nalazi se između dva paralelna bakrena vodiča. Napajanje se vrši na jednom kraju grijaćeg vodiča (jednostrano). Ovaj dizajn omogućuje rad bez grešaka: u slučaju pregrijavanja dijela grijane površine grijaći kabel na tom mjestu ne zagrijava, dok na ostalim mjestima grije normalno.

Obloga od bakrene žice štiti jezgru bez smanjivanja elastičnosti kabela.

Vanjski sloj grijaćeg kabela je napravljen od plastične komponente koja poboljšava njegova mehanička svojstva.

**KORISNA
UPORABA**

ELEKTRA SelfTec[®] sustav protiv zamrzavanja grije samo u vrijeme kada je to potrebno. Koristeći ovaj sustav nije potrebno voditi računa o neočekivanim vremenskim uvjetima ili o nagloj promjeni temperature. Svoju temperaturu grijaći kabel automatski namješta, što je jamstvo da neće nastati oštećenja bilo zbog niske vanjske temperature, bilo zbog previsoke temperature grijaćeg vodiča.

SIGURNOST

ELEKTRA SelfTec[®] grijaći kabel je izoliran cijelom svojom dužinom, a na kraju je uzemljen ili nulovan. Jednostavno i brzo spajanje sustava na mrežu se izvodi pomoću 3 metara «hladnog» kabela, na čijem kraju se nalazi utikač. Zahvaljujući samoregulaciji grijaći kabel na cijeloj svojoj dužini ima istu temperaturu i na taj način rizik od pregrijavanja i pregaranja vodiča je zanemariv.

**NISKI
TROŠKOVI**

Svi grijaći kablovi su napravljeni za loše klimatske uvjete. Sustav ELEKTRA SelfTec[®] samostalno prilagođava snagu grijanja ovisno o vanjskoj temperaturi, što znaši da na promjenu temperature reagira automatski. Na ovaj način moguće je izabrati optimalnu dužinu kabela s obzirom na investicijske troškove.

Sadržaj ponude ELEKTRA SelfTec

Sustav ELEKTRA SelfTec štiti vodovodne cijevi, odvođe, oluke, slivnike i druge elemente od šteta nastalih smrzavanjem vode kod niskih zimskih temperatura.

Jednostavnom i lakom montažom ovog sustava može se spriječiti zamrzavanje raznih objekata tijekom zimskih mjeseci.

TIP GRIJAĆEG KABELA	DUŽINA GRIJAĆEG KABELA (m)	SNAGA GRIJAĆEG KABELA (W) (+5°C)
SelfTec® 16/1	1	16
SelfTec® 16/2	2	32
SelfTec® 16/3	3	48
SelfTec® 16/5	5	80
SelfTec® 16/7	7	112
SelfTec® 16/10	10	160
SelfTec® 16/15	15	240
SelfTec® 16/20	20	320

Tablica I

Izbor grijaćeg kabela

Izbor minimalne dužine i koraka namatanja grijaćeg vodiča na 1 metar cijevi ovisi o promjeru cijevi i minimalnoj temperaturi okoliša.

		Promjer cijevi (inči)												
		1/2"		3/4"		1"		1 1/4"		1 1/2"		2"		
		nemetal	metal	nemetal	metal	nemetal	metal	nemetal	metal	nemetal	metal	nemetal	metal	
Vanjska temperatura (°C)	-10°C	duljina (m)	1	1	1	1	1	1	1	1	1	1	1	1
		korak namota (m)	•	•	•	•	•	•	•	•	•	•	•	•
	-20°C	duljina (m)	1	1	1,1	1	1,3	1	1,6	1,1	1,8	1,2	2,1	1
		korak namota (m)	•	•	18,5	•	12,5	•	11	29	10	23	10	17
	-30°C	duljina (m)	1,5	1	1,7	1,1	2	1,3	2,3	1,6	2,5	1,8	3	2,2
		korak namota (m)	6	•	6	18,5	6	12,5	6,5	10,5	7	10	7	9,5

Tablica 2

UPOZORENJE: U slučaju da za promatranu cijev iz tablice nije poznata vrijednost koraka namatanja grijaći vodič se postavlja uzdužno.

Primjer

Potrebno je izračunati minimalnu dužinu i korak namatanja grijaćeg vodiča koji služi za grijanje plastične cijevi promjera 1/2", gdje je najniža očekivana temperatura - 30°C.

Dužina cijevi koja je predviđena za grijanje je 1.75 m. Prema tablici za zadani promjer na jedan metar dužine cijevi potrebno je minimalno 2.5 metra grijaćeg vodiča. Za cijev dugačku 1.75 m potrebno je minimalno $1.75 \times 2.5 \text{ m} = 4.38 \text{ m}$. Iz tablice je potrebno odabrati grijaći kabel kojemu je dužina najbliža dužini od 4.38 m. Prema tome, iz tablice se odabire grijaći kabel SelfTec 16/5 dužine 5 m.

Korak namatanja grijaćeg vodiča računa se prema formuli:

$$p = \frac{\pi(D + d)L_R}{\sqrt{L_P^2 - L_R^2}} \quad \text{Formula 1}$$

gdje je:

D - promjer cijevi (1 in. = 2,54 cm);

d - promjer grijaćeg kabela = 0,5 cm;

L_P - dužina grijaćeg kabela ;

L_R - dužina cijevi.

Za ovaj primjer to je:

D - $1,5 \times 2,54 \text{ cm} = 3,81 \text{ cm}$

d - 0,5 cm

L_P - 500 cm

L_R - 175 cm

$$p = \frac{3,14(3,81 + 0,5)175}{\sqrt{500^2 - 175^2}} = \frac{2368,35}{\sqrt{219375}} = \frac{2368,35}{468,37} = 5,06 \text{ cm}$$

M Montaža grijaćeg kabela

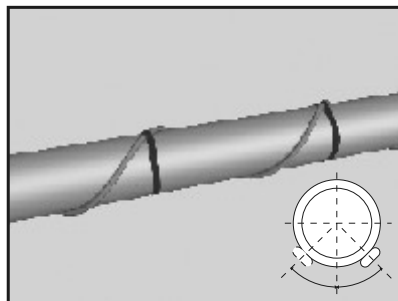
Instalacija grijaćeg kabela je veom jednostavna i praktična, te je može svatko izvesti. Za instalaciju nije potrebna specijalna oprema.

Najvažniji dio sustava ELEKTRA SelfTec je grijaći kabel.

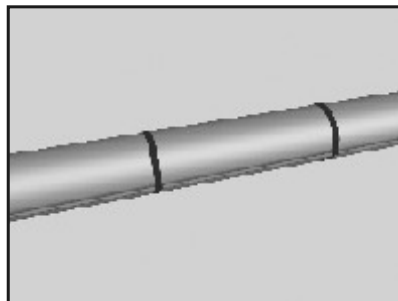
Zavisno o potrebi grijaći kabel se može montirati na različite načine.

ZA CIJEVI

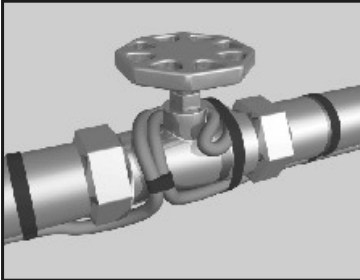
- Iz tablice se vidi da je u ovom slučaju dužina grijaćeg vodiča jednaka dužini cijevi. Grijaći kabel se montira pomoću trake koja ga pričvršćuje za cijev.



- Montaža oko cijevi. Grijaći kabel se obavije oko cijevi i pričvrsti pomoću trake širine 200 mm. Korak namatanja grijaćeg kabela, koji će prekriti površinu cijevi računa se prema formuli 1.

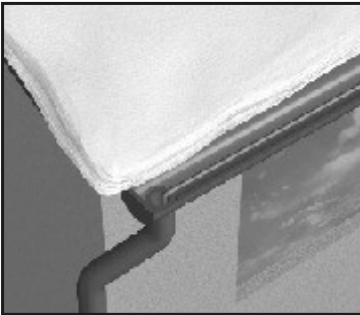


Za cijevi na koje se postavlja debljina izolacije je 10 mm za cijevi sa promjerom do 1" , a 15 mm za cijevi do promjera 2".



ZA VENTILE

Način montaže prikazan je na slici. Montiranje grijaćeg vodiča ovisi o snazi i dužini grijaćeg kabela. U slučaju demontaže grijaći kabel ostaje i dalje upotrebljiv za neku drugu montažu, jer mu se ne mijenja elastičnost.



ZA OLUKE I I SLIVNIKE

Grijaći kabel se montira uzduž elemenata.

Grijaći kabel mora biti smješten na površini elemenata kao što su cijevi ili slivnici. Grijaći kabel ne smije biti snažno pritisnut uz grijani element bez obzira na način montaže.

Grijaće kabele je moguće direktno montirati na elemente.

Grijaći kabele se moraju se čuvati od:

- Agresivnih kemikalija;
- Oštrih rubova;
- Savijanja i rotiranja;
- Gaženja.

B

Bilješke



SILVER ACE '93



BRONZE HELMET '97



SILVER HELMET '98



GOLD HELMET '97

GOLD MEDAL
MTP Platinum 2001

Stipsa d.o.o.
Nazorov prilaz 24
21000 Split
MB: 3776123

Račun kod Zagrebačke banke:
2360000-1101339467

Prodaja:
Matice hrvatske 9a
21000 Split
Tel.:021 54 90 85
Fax:021 54 46 91
e-mail: prodaja@stipsa.hr
Besplatni telefon: 0800 7887
www.stipsa.hr