

## Priprema vazduha / raznih fluida

Pripremna grupa za vazduh  
Pripremna grupa za razne medije  
Priključci, cevi

## Ventili / Ventiliska ostrva

Elektromagnetski razvodnik  
Ventili za razne medije  
Pneumatski aktivirani razvodnici  
Ručni, mehanički aktivirani razvodnici  
Blokirajući i ventili protoka

## Pogoni

Pneumatski linearni pogoni  
Električni linearni pogoni  
Hidraulički linearni pogoni  
Pneumatski zakretni pogon  
Pneumatski hvatači  
Davač signala

## Vakuumska tehnika

Vakuum  
Visoki vakuum

## E-proizvodi

Senzori pritiska i protoka  
Elektropneumatski regulator  
ESD - elektrostatičko pražnjenje  
Upravljanje

## Sistemi za učenje i vežbu

Sistemi za učenje i vežbu  
Sistemi automatizacije

Priprema vazduha /  
raznih fluida



Priprema grupa za vazduh



Priprema grupa za razne medije



Priključci, cevi

Ventili / Ventiliska ostrva



Elektromagnetski razvodnik



Ventili za razne medije



Pneumatski aktivirani razvodnici



Ručni, mehanički aktivirani razvodnici



Blokirajući i ventili protoka

Pogoni



Pneumatski linearni pogoni



Električni linearni pogoni



Hidraulički linearni pogoni



Pneumatski zakretni pogon



Pneumatski hvatači



Davač signala

Vakuumska  
tehnika



Vakuuum



Visoki vakuum

E-proizvodi



Senzori pritiska i protoka



Elektropneumatski regulator



ESD - elektrostatičko pražnjenje



Upravljanje

Sistemi za  
učenje i vežbu



Sistemi za učenje i vežbu



Sistemi automatizacije





## Priprema vazduha / raznih fluida

### Pripremna grupa za vazduh

Modularna pripremna grupe  
Filter za komprimovani vazduh  
Regulator pritiska / Filter-regulator pritiska  
Zauljivač  
Pojačavač pritiska, rezervoari  
Odvajač kondenzata, sušač, hladnjak  
Manometar  
Prigušnik buke

### Pripremna grupa za razne medije

Priključci, cevi

## Modularna priprema grupe

Priprema grupa: filter, regulator, zaujljivač

### Seriya AC



- Urađaji za pripremu komprimovanog vazduha
- Modularna priprema grupa
- Mogućnost izbora 3 vrste materijala čaše (polycarbonat, nylon, metal)
- Moguća porudžbina automatskog ispušta kondenzata i manometra
- Skraćeno vreme nabavke i ugradnje
- Pojedinačne pozicije sa unutrašnjim navojem, nije potreban adapter
- Podaci o protoku pri 0,7 MPa

#### Ručno ispuštanje kondenzata

Kataloška oznaka	Protok [Nl/min]	Opseg regulacije pritisak [MPa]	Filtriranje [μm]	Priključni navoj	Simbol
AC10-M5	90	0,05 ~ 0,7	5 (Opcije: 2, 10, 20, 40, 70, 100 μm)	M5	
AC20-F01	500	0,05 ~ 0,85		G1/8	
AC20-F02-X64				G1/4	
AC30-F03	2000			G3/8	
AC40-F04	4000			G1/2	
AC40-F06	4500			G3/4	
AC50-F06	5000				
AC60-F10	7000			G1	

#### Automatsko ispuštanje kondenzata

Kataloška oznaka	Protok [Nl/min]	Opseg regulacije pritisak [MPa]	Filtriranje [μm]	Priključni navoj	Simbol
AC10-M5C	90	0,05 ~ 0,7	5 (Opcije: 2, 10, 20, 40, 70, 100 μm)	M5	
AC20-F01C	500	0,05 ~ 0,85		G1/8	
AC20-F02C-X64				G1/4	
AC30-F03D	2000			G3/8	
AC40-F04D	4000			G1/2	
AC50-F06D	5000			G3/4	
AC60-F10D	7000				

## Modularna priprema grupe

Priprema grupa: filter, regulator, zaujljivač

### Seriya AC\*\*A



- Urađaji za pripremu komprimovanog vazduha
- Modularna priprema grupa
- Mogućnost izbora 3 vrste materijala čaše (polycarbonat, nylon, metal)
- Moguća porudžbina automatskog ispušta kondenzata i manometra
- Skraćeno vreme nabavke i ugradnje
- Pojedinačne pozicije sa unutrašnjim navojem, nije potreban adapter
- Podaci o protoku pri 0,7 MPa

#### Ručno ispuštanje kondenzata

Kataloška oznaka	Priključni navoj	Protok [Nl/min]	Opseg regulacije pritisak [MPa]	Filtriranje [μm]	Simbol
AC10A-M5	M5	90	0,05 ~ 0,7	5 (Opcije: 2, 10, 20, 40, 70, 100 μm)	
AC20A-F01	G1/8	500	0,05 ~ 0,85		
AC20A-F02-X64	G1/4				
AC30A-F03	G3/8	1700			
AC40A-F04	G1/2	3000			
AC40A-F06	G3/4				

#### Automatsko ispuštanje kondenzata

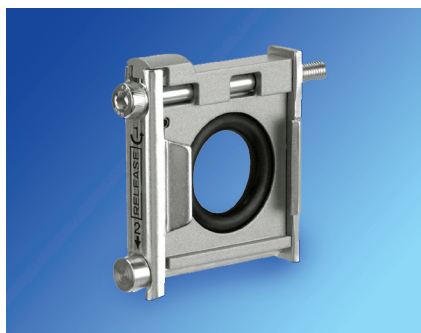
Kataloška oznaka	Priključni navoj	Protok [Nl/min]	Opseg regulacije pritisak [MPa]	Filtriranje [μm]	Simbol
AC10A-M5C	M5	90	0,05 ~ 0,7	5 (Opcije: 2, 10, 20, 40, 70, 100 μm)	
AC20A-F01C	G1/8	500	0,05 ~ 0,85		
AC20A-F02C-X64	G1/4				
AC30A-F03D	G3/8	1700			
AC40A-F04D	G1/2	3000			
AC40A-F06D	G3/4				

## Pripremna grupa za vazduh

### Modularna pripremna grupe

#### Međuelementi i vezni elementi

#### Seriya Y



- Jednostavna montaža
- Ušteda prostora
- Sa ili bez elementa za pričvršćivanje

#### Međuelement, standardno izvođenje

Kataloška oznaka	Odgovara za seriju
Y100	AC10
Y200	AC20
Y300	AC30
Y400	AC40
Y500	AC40-F06
Y600	AC50, AC60

#### Međuelement sa T nosačem

Kataloška oznaka	Odgovara za seriju
Y100T	AC10
Y200T	AC20
Y300T	AC30
Y400T	AC40
Y500T	AC40-F06
Y600T	AC50, AC60

#### Stari model

Kataloška oznaka	Odgovara za seriju
Y10*	AC10
Y20*	AC20
Y30*	AC30
Y40*	AC40
Y50*	AC40-F06
Y60*	AC50, AC60

\* Nil, L, T

### Modularna pripremna grupe

#### Međuelementi

#### Seriya Y\*



- Jednostruki ili četverostruki međuelement
- Isporučuju se 2 čepa kod četverostrukog

#### Jednostruki međuelement

Kataloška oznaka	Priključni navoj	Odgovara za seriju
Y110-M5	M5	AC10
Y210-F02	G1/4	AC20
Y310-F02		AC30
Y410-F03	G3/8	AC40
Y510-F03		AC40-F06
Y610-F04	G1/2	AC50, AC60

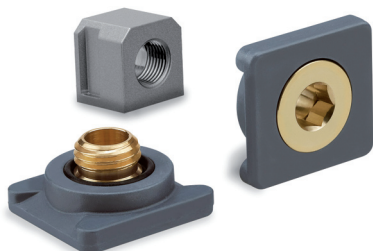
#### Četverostruki međuelement

Kataloška oznaka	Priključni navoj	Odgovara za seriju
Y14-M5	M5	AC10
Y24-F02	G1/4	AC20
Y34-F02		AC30
Y44-F03	G3/8	AC40
Y54-F03		AC40-F06

### Modularna pripremna grupe

{Endstücke / Modulare Adapter}

### Seriya E\*00



- Omogućena jednostavna zamena komponenta pripreme grupe

#### {Endstücke}

Kataloška oznaka	Priključni navoj	Odgovara za seriju
E100-M5	M5	AC10
E200-F02	G1/4	AC20
E300-F03	G3/8	AC30
E400-F04	G1/2	AC40
E400-F06	G3/4	
E500-F06		AC40-F06
E600-F10	G1	AC50, AC60

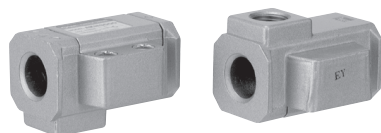
#### {Modulare Adapter}

Kataloška oznaka	{Uni Gewinde}	Odgovara za seriju
E210-U01	1/8	AC20
E210-U02	1/4	
E310-U02		3/8
E310-U03	1/4	
E410-U02	3/8	AC40
E410-U03	1/2	
E410-U04		

### Modularna pripremna grupe

Međuelement sa nepovratnim ventilom

### Seriya AKM



- Sprečava povratak zauljenog vazduha ka regulatoru pritiska

Kataloška oznaka	Priključni navoj	Odgovara za seriju
AKM2000-F02	G1/4	AC20
AKM3000-F02		AC30
AKM4000-F03	G3/8	AC40

Modularna pripremna grupe

Pritisni prekidač za krajnju ugradnju

Serijska IS10E



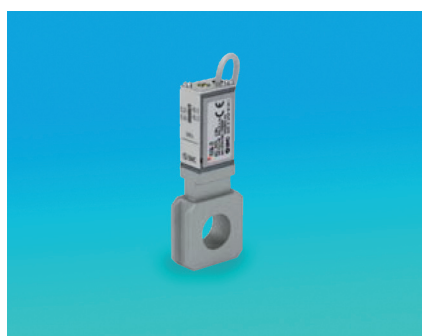
- Mehanički pritisni prekidač na kraju pripreme grupe
- Za veličine 20 do 40
- Izvođenje od 0.1 do 0.4 Mpa
- Funkcija: normalno otvoren

Kataloška oznaka	Odgovara za seriju	Opseg podešavanja pritiska [MPa]	Napon
IS10E-20F01-6L	AC20	0,1 ~ 0,6	24V - 100V AC/DC
IS10E-20F02-6L			
IS10E-30F02-6L	AC25, AC30		
IS10E-30F03-6L			
IS10E-40F04-6L	AC40-F04		
IS10E-40F06-6L			

Modularna pripremna grupe

Pritisni prekidač za ugradnju između dva elementa

Serijska IS10M



- Mehanički pritisni prekidač za ugradnju između elemenata pripreme grupe
- Za ugradnju između dve komponente
- Izvođenje od 0.1 do 0.4 Mpa
- Funkcija: normalno otvoren

Kataloška oznaka	Odgovara za seriju	Opseg podešavanja pritiska [MPa]	Napon
IS10M-20-6L	AC20	0,1 ~ 0,6	24V - 100V AC/DC
IS10M-30-6L	AC25, AC30		
IS10M-40-6L	AC40		
IS10M-50-6L	AC40-F06		
IS10M-60-6L	AC50, AC60		

### Modularna pripremna grupe

#### 3/2 ručni zaporni ventil

#### Serijska VHS



- Kao deo modularnog sistema ili pri samostalnoj primeni
- Mogućnost ispusta vazduha iz cele instalacije
- Postepeno dostizanje podešenog pritiska
- Zakretna ručica lakirana crvenom bojom
- Prigušnik buke serije AN za ispuštanje vazduha
- Standardno izvođenje sa mogućnošću zaključavanja (katanac nije obuhvaćen oznakom za naručivanje)

Kataloška oznaka	Priključni navoj	Priključak za ispuštanje vazduha	Efektivni presek IN-OUT [mm <sup>2</sup> ]	Efektivni presek OUT-EXT [mm <sup>2</sup> ]	Odgovara za seriju
VHS20-F01	G1/8	G1/8	10 (0,54 Cv)	11 (0,60 Cv)	AC20
VHS20-F02	G1/4		14 (0,76 Cv)	16 (0,87 Cv)	
VHS30-F02		G3/8	G1/4	16 (0,87 Cv)	14 (0,76 Cv)
VHS30-F03	31 (1,68 Cv)			29 (1,57 Cv)	
VHS40-F02	G1/4	G3/8	27 (1,46 Cv)	36 (1,95 Cv)	AC40
VHS40-F03	G3/8		38 (2,06 Cv)	40 (2,17 Cv)	
VHS40-F04	G1/2		55 (2,98 Cv)	42 (2,28 Cv)	
VHS40-F06	G3/4	G1/2	77 (4,23 Cv)	49 (2,66 Cv)	AC40-06
VHS50-F06			82 (4,44 Cv)	50 (2,71 Cv)	
VHS50-F10	G1	G1/2	125 (6,78 Cv)	53 (2,87 Cv)	AC50, AC60

### Modularna pripremna grupe

#### Soft Start Ventil - za postepeni porast pritiska vazduha u sistemu, električni, pneumatski

#### Serijska AV



- Ventil za postepeni porast pritiska i za brzo ispuštanje vazduha iz instalacije
- Mogućnost ručnog aktiviranja
- Mala snaga signala za uključivanje
- Veliki kapacitet ispusta vazduha

#### Sa elektromagnetskim razvodnikom

Kataloška oznaka	Napon	Priključni navoj	Protok P-A (A-R) [Nl/min]	Odgovara za seriju
EAV2000-F02-4YO-Q	220V AC	G1/4	1170 (1365)	AC20
EAV2000-F02-5YO-Q	24V DC			
EAV3000-F03-4YO-Q	220V AC	G3/8	2165 (2840)	AC30
EAV3000-F03-5YO-Q	24V DC			
EAV4000-F04-4YO-Q	220V AC	G1/2	3545 (4415)	AC40-F04
EAV4000-F04-5YO-Q	24V DC			
EAV5000-F06-4YO-Q	220V AC	G3/4	6161 (7197)	AC50, AC60
EAV5000-F06-5YO-Q	24V DC			
EAV5000-F10-4YO-Q	220V AC	G1	6650 (7688)	
EAV5000-F10-5YO-Q	24V DC			

\* Navoj manometra za sve veličine 1/8"

#### Pneumatski aktiviran

Kataloška oznaka	Priključni navoj	Protok P-A (A-R) [Nl/min]	Odgovara za seriju
EAVA2000-F02	G1/4	1170 (1365)	AC20
EAVA3000-F03	G3/8	2165 (2840)	AC30
EAVA4000-F04	G1/2	3545 (4415)	AC40-F04

\* Navoj manometra za sve veličine 1/8"

#### Pribor

##### DIN konektor

Sa indikacijom i zaštitom 230 V AC	X30
Sa indikacijom i zaštitom 24 V DC	X32
Bez indikacije, bez zaštite	X31

## Modularna pripremna grupe

## Filter za vazduh

## Serija AF



- Kao deo modularnog sistema ili pri samostalnoj primeni
- Standardna finoća filtriranja 5µm (2, 10, 20, 40, 70 i 100 µm kao opcije)
- Ručni ili automatski ispusk kondenzata
- Jednostavna i brza zamena filter elementa
- Vertikalna ugradnja na najnižoj tački instalacije koja se prazni
- Podaci o protoku pri 0,7 MPa

## Ručno ispuštanje kondenzata

Kataloška oznaka	Priključni navoj	Protok [Nl/min]	Zapremina rezervoara [cm³]	Filtriranje [µm]	Simbol
AF10-M5	M5	110	2,5	5 (Opcije: 2, 10, 20, 40, 70, 100 µm)	
AF20-F01	G1/8	750	8		
AF20-F02-X64	G1/4		15		
AF30-F03	G3/8	1450	25		
AF40-F04	G1/2	3900	45		
AF40-F06	G3/4				
AF50-F06	G1	9800			
AF60-F10					

## Automatsko ispuštanje kondenzata

Kataloška oznaka	Priključni navoj	Protok [Nl/min]	Zapremina rezervoara [cm³]	Filtriranje [µm]	Simbol
AF10-M5C	M5	110	2,5	5 (Opcije: 2, 10, 20, 40, 70, 100 µm)	
AF20-F01C	G1/8	750	8		
AF20-F02C	G1/4		15		
AF30-F03D	G3/8	1450	25		
AF40-F04D	G1/2	3900	45		
AF40-F06D	G3/4				
AF50-F06D	G1	9800			
AF60-F10D					

## Modularna pripremna grupe

## Mikrofilter

## Serija AFM



- Filter za vazduh finoće 0,3 µm
- Kao deo modularnog sistema ili pri samostalnoj primeni
- Odvajanje ulja 99,9%
- Jednostavna i brza zamena filter elementa
- Vertikalna ugradnja na najnižoj tački instalacije koja se prazni
- Podaci o protoku pri 0,7 MPa

Kataloška oznaka	Ispust kondenzata	Priključni navoj	Protok [Nl/min]	Odvajanje ulja [%]	Filtriranje [µm]	Simbol
AFM30-F03D	Automatski ispusk kondenzata	G3/8	450	99,9	0,3	
AFM40-F04D		G1/2	1100			
AFM40-F06D		G3/4				
AFM20-F02-X64	Ručni ispusk kondenzata	G1/4	200			
AFM30-F03		G3/8	450			
AFM40-F04		G1/2	1100			
AFM40-F06		G3/4				

## Pribor

Nazivna veličina	20	30	40-F04	40-F06
Držač	AF20P-050AS	AF30P-050AS	AF40P-050AS	AF40P-070AS
Filter element	AFM20P-060AS	AFM30P-060AS	AFM40P-060AS	AFM40P-060AS



### Modularna pripremna grupe

#### Submikrofilter

### Seriya AFD



- Filter za vazduh finoće 0,01 µm
- Kao deo modularnog sistema ili pri samostalnoj primeni
- Odvajanje ulja 99,99%
- Jednostavna i brza zamena filter elementa
- Vertikalna ugradnja na najnižoj tački instalacije koja se prazni
- Podaci o protoku pri 0,7 MPa

Kataloška oznaka	Ispust kondenzata	Odvajanje ulja [%]	Filtriranje [µm]	Protok [Nl/min]	Priključni navoj	Simbol
<b>AFD30-F03D</b>	Automatski ispušt kondenzata	99,99	0,01	240	G3/8	
<b>AFD40-F04D</b>				600	G1/2	
<b>AFD40-F06D</b>					G3/4	
<b>AFD20-F02-X64</b>	Ručni ispušt kondenzata			100	G1/4	
<b>AFD30-F03</b>				240	G3/8	
<b>AFD40-F04</b>				600	G1/2	
<b>AFD40-F06</b>		G3/4				

#### Pribor

Nazivna veličina	20	30	40-F04	40-F06
Držač	AF20P-050AS	AF30P-050AS	AF40P-050AS	AF40P-070AS
Filter element	AFD20P-060AS	AFD30P-060AS	AFD40P-060AS	AFD40P-060AS

### Pripremna grupa za vazduh glavnog voda

#### Filter do 2"

### Seriya AFF



- Kao deo pripreme grupe ili kao samostalan element
- Finoća filtriranja 3 µm
- Odvajanje kompresorskog ulja do 90%
- Mali pad pritiska
- Optička kontrola filter elementa

Kataloška oznaka	Priključni navoj	Protok [Nl/min]	Izvođenje	Simbol
<b>AFF2C-F02D-T</b>	G1/4	300 (18 m³/h)	Modularno izvođenje	
<b>AFF4C-F03D-T</b>	G3/8	750 (45 m³/h)		
<b>AFF8C-F04D-T</b>	G1/2	1500 (90 m³/h)		
<b>AFF11C-F06D-T</b>	G3/4	2200 (132 m³/h)		
<b>AFF22C-F10D-T</b>	G1	3700 (222 m³/h)	-	
<b>AFF37B-F14D-T</b>	G1 1/2	6000 (360 m³/h)		
<b>AFF75B-F20D-T</b>	G2	12000 (720 m³/h)		

#### Pribor

Nazivna veličina	2C	4C	8C	11C
Ugaoni nosač	AM-BM101	AM-BM102	AM-BM103	AM-BM104
Filter element	AFF-EL2B	AFF-EL4B	AFF-EL8B	AFF-EL11B
Vežni element	Y200	Y300	Y400	Y500
Nazivna veličina	22C	37B	75B	-
Ugaoni nosač	AM-BM105	BM56	BM57	-
Filter element	AFF-EL22B	AFF-EL37B	AFF-EL75B	-
Vežni element	Y600	-	-	-



## Pripremna grupa za vazduh

Pripremna grupa za vazduh glavnog voda

Mikrofilter do 2"

### Seriya AM



- Kao deo pripreme grupe ili kao samostalan element
- Fino filtriranje vazduha (finoća 0,3 µm)
- Opseg rada 0,0 do 1,0 MPa
- Automatski ispusit kondenzata standardno (moguće razne varijante)
- Sa ugrađenom kontrolom nivoa kondenzata
- Optička kontrola filter elementa

Kataloška oznaka	Priključni navoj	Protok [Nl/min]	Simbol
AM150C-F02D-T	G1/4	300 (18 m³/h)	
AM250C-F03D-T	G3/8	750 (45 m³/h)	
AM350C-F04D-T	G1/2	1500 (90 m³/h)	
AM450C-F06D-T	G3/4	2200 (132 m³/h)	
AM550C-F10D-T	G1	3700 (222 m³/h)	
AM650-F14D-T	G1 1/2	6000 (360 m³/h)	
AM850-F20D-T	G2	12000 (720 m³/h)	

Pribor

Nazivna veličina	150C	250C	350C	450C
Ugaoni nosač	AM-BM101	AM-BM102	AM-BM103	AM-BM104
Filter element	AM-EL150	AM-EL250	AM-EL350	AM-EL450
Vezni element	Y200	Y300	Y400	Y500
Nazivna veličina	550C	650	850	-
Ugaoni nosač	AM-BM105	BM56	BM57	-
Filter element	AM-EL550	AM-EL650	AM-EL850	-
Vezni element	Y600	-	-	-

Pripremna grupa za vazduh glavnog voda

Submikrofilter do 2"

### Seriya AMD



- Kao deo pripreme grupe ili kao samostalan element
- Finoća filtriranja 0,01 µm
- Opseg rada 0,15 do 1,0 MPa
- Automatski ispusit kondenzata standardno (moguće razne varijante)
- Optička kontrola filter elementa

Kataloška oznaka	Priključni navoj	Protok [Nl/min]	Simbol
AMD150C-F02D-T	G1/4	200 (12 m³/h)	
AMD250C-F03D-T	G3/8	500 (30 m³/h)	
AMD350C-F04D-T	G1/2	1000 (60 m³/h)	
AMD450C-F06D-T	G3/4	2200 (132 m³/h)	
AMD550C-F10D-T	G1	3700 (222 m³/h)	
AMD650-F14D-T	G1 1/2	6000 (360 m³/h)	
AMD850-F20D-T	G2	12000 (720 m³/h)	

Pribor

Nazivna veličina	150C	250C	350C	450C
Ugaoni nosač	AM-BM101	AM-BM102	AM-BM103	AM-BM104
Filter element	AMD-EL150	AMD-EL250	AMD-EL350	AMD-EL450
Vezni element	Y200	Y300	Y400	Y500
Nazivna veličina	550C	650	850	-
Ugaoni nosač	AM-BM105	BM56	BM57	-
Filter element	AMD-EL550	AMD-EL650	AMD-EL850	-
Vezni element	Y600	-	-	-

Pripremna grupa za vazduh glavnog voda

Supermikrofilter do 2"

Seriya AME



- Indikator zaprljanosti filter elementa - prikazano promenom boje (crvena tačka označava neophodnu zamenu)
- Finoća filtriranja 0,01 µm
- Opseg rada 0,05 do 1,0 MPa
- Temperaturni opseg rada 5 do 60°C

Kataloška oznaka	Priključni navoj	Protok [NI/min]
<b>AME150C-F02</b>	G1/4	200 (12 m³/h)
<b>AME250C-F03</b>	G3/8	500 (30 m³/h)
<b>AME350C-F04</b>	G1/2	1000 (60 m³/h)
<b>AME450C-F06</b>	G3/4	2200 (132 m³/h)
<b>AME550C-F10</b>	G1	3700 (222 m³/h)
<b>AME650-F14</b>	G1 1/2	6000 (360 m³/h)
<b>AME850-F20</b>	G2	12000 (720 m³/h)

Pribor

Nazivna veličina	150C	250C	350C	450C
Ugaoni nosač	AM-BM101	AM-BM102	AM-BM103	AM-BM104
Filter element	AME-EL150	AME-EL250	AME-EL350	AME-EL450
Vezni element	Y200	Y300	Y400	Y500
Nazivna veličina	550C	650	850	-
Ugaoni nosač	AM-BM105	BM56	BM57	-
Filter element	AME-EL550	AME-EL650	AME-EL850	-
Vezni element	Y600	-	-	-

Pripremna grupa za vazduh glavnog voda

Filter sa aktivnim ugljem

Seriya AMF



- Filter sa aktivnim ugljem za odstranjivanje neprijatnih mirisa
- Kao deo pripreme grupe ili kao samostalan element
- Finoća filtriranja 0,01 µm
- 13 slojeva aktivnog uglja su garancija optimalnog delovanja
- Opseg rada 0,05 do 1,0 MPa

Kataloška oznaka	Priključni navoj	Protok [NI/min]	Simbol
<b>AMF150C-F02</b>	G1/4	200 (12 m³/h)	
<b>AMF250C-F03</b>	G3/8	500 (30 m³/h)	
<b>AMF350C-F04</b>	G1/2	1000 (60 m³/h)	
<b>AMF450C-F06</b>	G3/4	2200 (132 m³/h)	
<b>AMF550C-F10</b>	G1	3700 (222 m³/h)	
<b>AMF650-F14</b>	G1 1/2	6000 (360 m³/h)	
<b>AMF850-F20</b>	G2	12000 (720 m³/h)	

Pribor

Nazivna veličina	150C	250C	350C	450C
Ugaoni nosač	AM-BM101	AM-BM102	AM-BM103	AM-BM104
Filter element	AMF-EL150	AMF-EL250	AMF-EL350	AMF-EL450
Vezni element	Y200	Y300	Y400	Y500
Nazivna veličina	550C	650	850	-
Ugaoni nosač	AM-BM105	BM56	BM57	-
Filter element	AMF-EL550	AMF-EL650	AMF-EL850	-
Vezni element	Y600	-	-	-

## Pripremna grupa za vazduh

Pripremna grupa za vazduh glavnog voda

Submikrofilter sa predfilterom do 2"

### Seriya AMH



- Serije AM i AMD spojene u celinu omogućavaju uštedu u prostoru i novcu
- Finoća filtriranja 0,01  $\mu\text{m}$
- Opseg rada 0,05 do 1,0 MPa
- Temperaturni opseg rada 5 do 60°C
- Automatski ispus kondenzata standardno (moguće razne varijante)

Kataloška oznaka	Priključni navoj	Protok [Nl/min]	Simbol
AMH150C-F02D-T	G1/4	200 (12 m <sup>3</sup> /h)	
AMH250C-F03D-T	G3/8	500 (30 m <sup>3</sup> /h)	
AMH350C-F04D-T	G1/2	1000 (60 m <sup>3</sup> /h)	
AMH450C-F06D-T	G3/4	2200 (132 m <sup>3</sup> /h)	
AMH550C-F10D-T	G1	3700 (222 m <sup>3</sup> /h)	
AMH650-F14D-T	G1 1/2	6000 (360 m <sup>3</sup> /h)	
AMH850-F20D-T	G2	12000 (720 m <sup>3</sup> /h)	

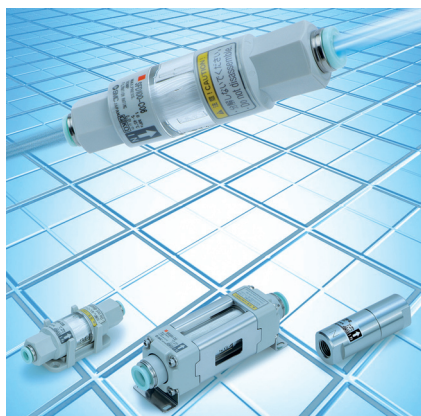
Pribor

Nazivna veličina	150C	250C	350C	450C
Ugaoni nosač	AM-BM101	AM-BM102	AM-BM103	AM-BM104
Filter element	AMH-EL150	AMH-EL250	AMH-EL350	AMH-EL450
Vezni element	Y200	Y300	Y400	Y500
Nazivna veličina	550C	650	850	-
Ugaoni nosač	AM-BM105	BM56	BM57	-
Filter element	AMH-EL550	AMH-EL650	AMH-EL850	-
Vezni element	Y600	-	-	-

Filter za vazduh - Clean room

Sa ugrađenim filter elementom od poroznih vlakana

### Seriya SFD



- Maksimalni radni pritisak 1,0 MPa
- Dve vrste priključaka: brzorastavni ili unutrašnji navojni
- Stanje filtera (zaprljanost) je vidljivo kroz prozirni deo
- Kućište od aluminijuma ili od nerđajućeg čelika
- Izvođenje sa izmenjivim filter elementom

Izvođenje za jednokratnu upotrebu (nije moguća zamena filter elementa)

Kataloška oznaka	Priključni navoj	Protok [Nl/min]	Filtriranje [ $\mu\text{m}$ ]	Materijal
SFD100-02	Rc1/4	100	0,01	Plastika, guma, nerđajući čelik
SFD100-C04	Ø4	60		
SFD100-C06	Ø6	80		
SFD100-C08	Ø8	100		
SFD100-F02	G1/4			
SFD100-N02	NPT1/4			

Modularni tip (moguća zamena filter elementa)

Kataloška oznaka	Priključni navoj	Protok [Nl/min]	Filtriranje [ $\mu\text{m}$ ]	Materijal
SFD200-02	Rc1/4	500	0,01	Plastika, aluminijum, guma, nerđajući čelik, čelik
SFD200-C08	Ø8	300		
SFD200-C10	Ø10	400		
SFD200-C12	Ø12	500		
SFD200-F02	G1/4			
SFD200-N02	NPT1/4			



## Modularna pripremna grupe

### Regulator pritiska

### Serijsa AR



- Regulator pritiska za pripremljenu grupu za vazduh
- P- i Q- kompenzacija
- Za panelnu ugradnju (panel-navrtka je uključena)
- Sa ugrađenim manometrom ili digitalnim pritiskim prekidačem
- Klipni (AR10) - membranski regulator (AR20-60) sa sekundarnim ispuhom vazduha
- Protok vazduha sa desna na levo i sa leva na desno
- Podaci o protoku pri 0,7 MPa

Pribor

Elementi za pričvršćivanje

Nazivna veličina	10	20	25	30	40	50	60
Držač	AR10P-270AS	AR20P-270AS	AR25P-270AS	AR30P-270AS	AR40P-270AS	AR50P-270AS	AR50P-270AS

### Regulator pritiska za 0,05 do 0,85 MPa

Kataloška oznaka	Priključni navoj	Navojni priključak za manometar	Protok [Nl/min]	Opseg regulacije pritiska [MPa]	Simbol
AR10-M5H	M5	G1/16	90	0,05 ~ 0,7	
AR20-F01H	G1/8	G1/8	500	0,05 ~ 0,85	
AR20-F02H	G1/4		1800		
AR25-F02H			2800		
AR30-F03H	G3/8	G1/4	4300		
AR40-F04H	G1/2		7000		
AR40-F06H	G3/4		9000		
AR50-F06			9000		
AR60-F10	G1				

### Regulator pritiska za 0,02 do 0,2 MPa

Kataloška oznaka	Priključni navoj	Navojni priključak za manometar
AR10-M5H-1	M5	G1/16
AR20-F01H-1	G1/8	G1/8
AR20-F02H-1	G1/4	
AR30-F03H-1	G3/8	G1/4
AR40-F04H-1	G1/2	

Modularna pripremna grupe  
Regulator pritiska sa integrisanim nepovratnim ventilom

Serijsa AR\*\*K



- Regulator pritiska sa nepovratnim ventilom
- Za panelnu ugradnju (panel-navrtka je uključena)
- Sa ugrađenim manometrom ili digitalnim pritisnim prekidačem
- Klipni (AR10) - membranski regulator (AR20-60) sa sekundarnim ispustom vazduha
- Upravljanje cilindrom sa dva različita pritiska

Kataloška oznaka	Priključni navoj	Efektivni presek OUT-IN [mm <sup>2</sup> ]	Navojni priključak za manometar	Opseg regulacije pritiska [MPa]	Simbol
AR20K-F01H	G1/8	6	G1/8	0,1 ~ 0,85	
AR20K-F02H	G1/4	6,5			
AR30K-F02H		26			
AR30K-F03H	G3/8	31	G1/4		
AR40K-F04H	G1/2	84			

Pribor

Elementi za pričvršćivanje

Nazivna veličina	10	20	30	40
Držać	AR10P-270AS	AR20P-270AS	AR30P-270AS	AR40P-270AS
Nazivna veličina	50	60	-	-
Držać	AR50P-270AS	AR60P-270AS	-	-

## Modularna pripremna grupe

### Filter-regulator

### Seriya AW



- Kombinacija filter-regulator
- Filter-regulator zauzima manji prostor za ugradnju
- Za panelnu ugradnju (panel-navrtka je uključena)
- Standardna finoća filtriranja 5µm (2, 10, 20, 40, 70 i 100 µm kao opcije)
- Klipni (AR10) - membranski regulator (AR20-60) sa sekundarnim ispuštanjem vazduha
- Sa ugrađenim manometrom ili digitalnim pritiskim prekidačem
- Jednostavna i brza zamena filter elementa
- Protok pri 0,6 MPa

### Ručno ispuštanje kondenzata

Kataloška oznaka	Priključni navoj	Navojni priključak za manometar	Protok [Nl/min]	Opseg regulacije pritisak [MPa]	Filtriranje [µm]	Simbol
AW10-M5H	M5	Rc1/16	50	0,05 ~ 0,7	5 (Opcije: 2, 10, 20, 40, 70, 100 µm)	
AW20-F01H	G1/8	G1/8	500	0,05 ~ 0,85		
AW20-F02H-X64	G1/4		1550			
AW30-F03H	G3/8	G1/4	2800			
AW40-F04H	G1/2		4000			
AW40-F06H	G3/4		7200			
AW60-F06	G1		7800			

### Automatsko ispuštanje kondenzata

Kataloška oznaka	Priključni navoj	Navojni priključak za manometar	Protok [Nl/min]	Opseg regulacije pritisak [MPa]	Filtriranje [µm]	Simbol
AW10-M5CH	M5	Rc1/16	50	0,05 ~ 0,7	5 (Opcije: 2, 10, 20, 40, 70, 100 µm)	
AW20-F01CH	G1/8	G1/8	500	0,05 ~ 0,85		
AW20-F02CH	G1/4		1550			
AW30-F03DH	G3/8	G1/4	2800			
AW40-F04DH	G1/2		4000			
AW40-F06DH	G3/4		7200			
AW60-F06D	G1		7800			

### Pribor

Nazivna veličina	10	20	30	40	60
Držač	AR10P-270AS	AW20P-270AS	AR30P-270AS	AR40P-270AS	AW60P-270AS
Filter element	AF10P-060S	AF20P-060S	AF30P-060S	AF40P-060S	AW60P-060S

## Modularna pripremna grupe

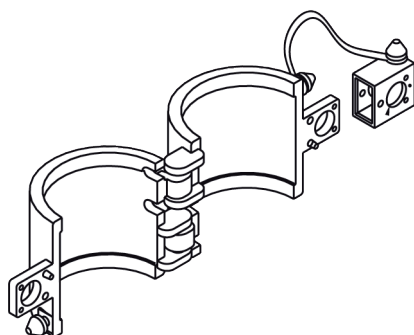
### Zaštita za zakretnu ručicu

### Seriya AR\*\*P



- Sprečava neovlašćeno korišćenje regulatora pritiska
- Prečnik otvora za katanac Ø8 mm
- Katanac nije uključen

Kataloška oznaka	Odgovara za seriju
AR20P-580AS	AC20, AR20, AR20K, AW20, AW20K, AWM20, AWD20
AR25P-580AS	AC25, AR25, AR25K
AR30P-580AS	AC30, AR30, AR30K, AW30, AW30K, AWM30, AWD30
AR40P-580AS	AC40(-06), AR40(-06), AR40K(-06), AW40(-06), AW40K(-06), AWM40, AWD40





## Modularna pripremna grupe

Regulator pritiska sa manometrom u ručici za podešavanje

### Seriya ARG/AWG



- ARG: Regulator pritiska sa manometrom ugrađenim u ručicu za podešavanje
- AWG: Kombinacija filter-regulator sa ugrađenim manometrom u ručici za podešavanje pritiska
- Patentiran sistem omogućuje fiksnu orijentaciju manometra pri okretanju ručice
- Potreban je samo jedan otvor kod panelne ugradnje
- Izbor od 4 različita položaja manometra
- Mogućnost sa ugrađenim nepovratnim ventilom

#### Regulator pritiska sa montažnom navrtkom

Kataloška oznaka	Priključni navoj	Protok [NI/min]	Opseg regulacije pritiska [MPa]	Simbol
ARG20-F01G1H	G1/8	500	0,05 ~ 0,85	
ARG20-F02G1H	G1/4	1800		
ARG30-F02G1H		2800		
ARG30-F03G1H	G3/8	4300		
ARG40-F03G1H				
ARG40-F04G1H	G1/2			

#### Filter-regulator sa montažnom navrtkom i ručnim ispuštanjem kondenzata

Kataloška oznaka	Priključni navoj	Protok [NI/min]	Opseg regulacije pritiska [MPa]	Simbol
AWG20-F01G1H	G1/8	500	0,05 ~ 0,85	
AWG20-F02G1H	G1/4	1550		
AWG30-F02G1H		2800		
AWG30-F03G1H	G3/8			
AWG40-F03G1H				
AWG40-F04G1H	G1/2			

#### Pribor

Nazivna veličina	20	30	40
Držač	ARG20P-270AS	ARG30P-270AS	ARG40P-270AS
Filter element	AF20P-060S	AF30P-060S	AF40P-060S

## Modularna pripremna grupe

Direktno upravljani precizni regulator pritiska

### Seriya ARP



- Osetljivost: max 0,2% od celokupnog mernog opsega
- Potrošnja vazduha 0,8 l/min pri 0,3 MPa
- Ponovljivost max  $\pm 1\%$  od celokupnog mernog opsega
- Opcija sa ugrađenim nepovratnim ventilom

Kataloška oznaka	Priključak	Navojni priključak za manometar	Protok [NI/min]	Opseg regulacije pritiska [MPa]
ARP20-F01H	G1/8	G1/8	300	0,005 ~ 0,4
ARP20-F02H-1	G1/4			0,005 ~ 0,2
ARP20-F02H-3				0,008 ~ 0,6
ARP30-F03H	G3/8	G1/8	600	0,005 ~ 0,4
ARP30-F03H-1				0,005 ~ 0,2
ARP30-F03H-3				0,008 ~ 0,6
ARP40-F04H	G1/2	G1/4	900	0,005 ~ 0,4
ARP40-F04H-1				0,005 ~ 0,2
ARP40-F04H-3				0,008 ~ 0,6

#### Pribor

##### Pribor za ugradnju

Nazivna veličina	ARP20	ARP30	ARP40
Ugaoni nosač	ARP20P-270AS	ARP30P-270AS	ARP40P-270AS
Navrtka za panelnu ugradnju	ARP20P-260S	ARP30P-260S	ARP40P-260S
Manometar 0,4 MPa	G36-4-01	G36-4-01	G46-4-02
Manometar 0,2 MPa	G36-2-01	G36-2-01	G46-2-02
Manometar 0,7 MPa	G36-7-01	G36-7-01	G46-7-02

##### Pritisni digitalni prekidač

NPN	ISE35-N-25-LA
PNP	ISE35-N-65-LA

### Pojedinačni uređaj

#### Precizni regulator pritiska

#### Seriya IR



- Regulator pritiska sa niskim histerezisom
- Nosaç i manometar mogu biti ugrađeni sa prednje ili zadnje strane
- IR1000 - samo 35 mm ugradne širine kućišta i 140 g težine
- Precizno podešavanje pritiska sa navojnim vretenom finog koraka 0,5 mm
- Pneumatski upravljani precizni regulator pritiska na upit

Kataloška oznaka	Opseg regulacije pritiska [MPa]	Priključni navoj	Tačnost podešavanja [% F.S. max.]	Ponovljivost [% F.S. max.]	Simbol
IR1000-F01	0,005 ~ 0,2	G1/8	0,2	0,5	
IR1010-F01	0,01 ~ 0,4				
IR1020-F01	0,01 ~ 0,8				
IR2000-F02	0,005 ~ 0,2	G1/4			
IR2010-F02	0,01 ~ 0,4				
IR2020-F02	0,01 ~ 0,8				
IR3000-F03	0,01 ~ 0,2	G3/8			
IR3010-F03	0,01 ~ 0,4				
IR3020-F03	0,01 ~ 0,8				

Pribor

Držač

Nazivna veličina	IR1000	IR2000	IR3000
Ugaoni nosaç	P36201023	P36202028	P362030-20

Pokazivač pritiska (za digitalne pokazivače povišene tačnosti videti E - proizvode)

Nazivna veličina	IR1000	IR2000	IR3000
Manometar do 0,2 Mpa	G33-2-01	G43-2-01	G43-2-01
Manometar do 0,4 Mpa	G33-4-01	G43-4-01	G43-4-01
Manometar do 0,8 Mpa	G33-10-01	G43-10-01	G43-10-01

### Pojedinačni uređaj

#### Minijaturni regulator pritiska

#### Seriya ARJ



- Klipni regulator sa sekundarnim ispuštom vazduha
- Kompaktan, male težine (16 g)
- Minimalni radni pritisak 0,02 MPa
- Standardno sa nepovratnim ventilom

Kataloška oznaka	Priključak IN	Priključak OUT	Opseg regulacije pritiska [MPa]	Simbol
ARJ1020F-M5-04	M5	Cev Ø4 mm	0,1 ~ 0,7	
ARJ1020F-M5-06		Cev Ø6 mm		
ARJ210-M5	G1/8, M5	M5	0,2 ~ 0,7	
ARJ310-01	R1/8, M5	Rc1/8		

Pribor

Nazivna veličina	ARJ1020F	ARJ310
Priključna ploča za 4 regulatora	ARJM10-4	-
Priključna ploča za 6 regulatora	ARJM10-6	-
Priključna ploča za 10 regulatora	ARJM10-10	-
Ugaoni nosaç	-	134856



Pojedinačni uređaj

Minijaturni regulator pritiska

Seriya ARJ310



- Sa integrisanim brzorastavljivim ili navojnim priključcima
- Protok je duplo veći u poređenju sa ARJ210
- Protok: ARJ310F-01-04: 190 NI/min, ARJ310F-01-06: 415 NI/min

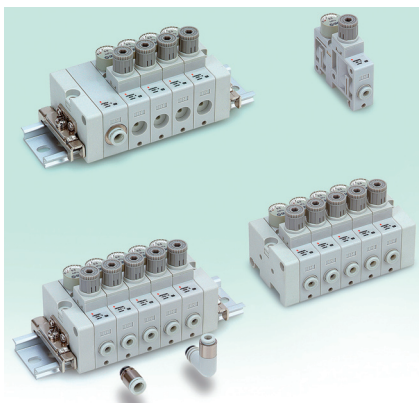
PTFE prevlaka na navoju

Kataloška oznaka	Priključak IN	Priključak OUT	Opseg regulacije pritiska [MPa]	Simbol
ARJ310F-01-04-S	R1/8, M5	Cev Ø4 mm	0,2 ~ 0,7	
ARJ310F-01-06-S		Cev Ø6 mm		

Regulator pritiska

Modularni kompaktni regulator pritiska

Seriya ARM5



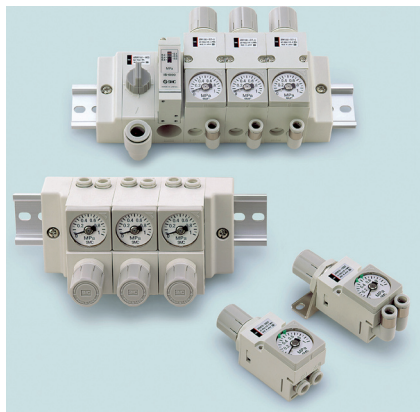
- Mogućnost upotrebe kao pojedinačnih elemenata ili u bloku na DIN-šini
- Standardno sa ugrađenim nepovratnim ventilom
- Pojedinačno ili grupno napajanje
- Ugradna širina 14 mm
- Mogućnost sa ugrađenim manometrom

Kataloška oznaka	Izvođenje	Priključak IN	Priključak OUT	Opseg regulacije pritiska [MPa]
ARM5SA-06	Pojedinačni uređaj	Ø 4 mm	Ø 4 mm	0,05 ~ 0,7
ARM5SA-06-1				0,05 ~ 0,35
ARM5SA-08		Ø 6 mm	Ø 6 mm	0,05 ~ 0,7
ARM5SA-08-1				0,05 ~ 0,35

## Pojedinačni uređaj

Modularni kompaktni regulator pritiska

## Serijsa ARM1\*



- Mogućnost upotrebe kao pojedinačnih elemenata ili u bloku na DIN-šini
- Moguća su 3 različita položaja regulacijske ručice
- Integrirani izmenjivi, brzorastavni priključci
- Širok izbor dodatnih komponenti (npr.: 3/2 razvodni ventil, pritisni prekidač,...)
- Protok od 150 do 300 NI/min
- Opcija: regulacija pritiska 0.05 do 0.35 Mpa

### Pojedinačni uređaj

Kataloška oznaka	Priključak IN [mm]	Priključak OUT [mm]	Opseg regulacije pritiska [MPa]
<b>ARM10</b>	4, 6	4, 6	0,05 ~ 0,7

### Regulacioni uređaj za centralno napajanje P

Kataloška oznaka	Izvođenje	Priključak IN [mm]	Priključak OUT [mm]	Opseg regulacije pritiska [MPa]
<b>ARM11AC/AA/AB</b>	Modularno na DIN šinu	4, 6	4, 6	0,05 ~ 0,7

### Regulacioni uređaj za pojedinačno napajanje P

Kataloška oznaka	Izvođenje	Priključak IN [mm]	Priključak OUT [mm]	Opseg regulacije pritiska [MPa]
<b>ARM11B</b>	Modularno na DIN šinu	4, 6	4, 6	0,05 ~ 0,7

### Centralna jedinica za napajanje P

Kataloška oznaka	Izvođenje	Priključak OUT [mm]	Opseg regulacije pritiska [MPa]
<b>ARM11A</b>	Modularno na DIN šinu	- , 6, 8, 10	0,05 ~ 0,7

### Pribor

#### Pribor za ARM11

Krajnja ploča leva	ARM11EL
Krajnja ploča desna	ARM11ER
Čep za P grupne priključne ploče	136144-S
Čep za P pojedinačne priključne ploče	136144-K
Čep za A, B serije VQ1000	VVQ0000-58A
Aluminijumska DIN - šina (visoka), dužina 1 m	VZ1000-11-4

#### Pribor za ugradnju ARM10

Navrtka za panelnu ugradnju	136133
Ugaoni držač	136134

## Pojedinačni uređaj

Regulator pritiska do 2,0 MPa ulaznog pritiska

## Serija ARX



- Ulazni pritisak do 2,0 MPa
- Kompaktno izvođenje (širina 35 mm, ukupna dužina 80 mm)
- Praktična primena, 3 moguća izlaza
- Jednostavno rukovanje, ergonomski dizajn
- Idealno za regulaciju: kod malih kompresora, regulaciju pritiska izduvanja i dr.

Kataloška oznaka	Opseg regulacije pritisak [MPa]	Radni pritisak [MPa]	Priključni navoj	Navojni priključak za manometar
ARX20-F01	0,05 ~ 0,85	2	G1/8	G1/8
ARX20-F02			G1/4	G1/4
ARX21-F01	0,05 ~ 0,3		G1/8	G1/8
ARX21-F02			G1/4	G1/4

Pribor

Pribor za ugradnju

Ugaoni nosač	1348112
Navrtka za panelnu ugradnju	1348110A

## Pripremna grupa za vazduh glavnog voda

Predupravljeni regulator pritiska

## Serija AR\*25



- Predupravljeni regulator pritiska
- Za velike protoke
- Temperaturni opseg rada 5 do 60°C
- Podaci o protoku pri 0,7 MPa

Kataloška oznaka	Priključni navoj	Protok [Nl/min]	Navojni priključak za manometar	Simbol
EAR425-F04	G1/2	8000	G1/4	
EAR625-F06	G3/4	14000		
EAR625-F10	G1			
EAR825-F14	G1 1/2	18000		
EAR925-F20	G2	22000		

### Regulator pritiska / Redukcioni ventil

Za visokopritisnu primenu do 5,0 MPa

### Seriya VCHR30/40



- Direktno upravljani sa sekundarnim ispuhom
- Ulazni pritisak 6 MPa
- Broj ciklusa: 10 miliona
- Robusno aluminijumsko kućište

### Modularna pripremna grupe

Zauljivač

### Seriya AL



- Za zauljivanje komprimovanog vazduha
- Kao deo modularnog sistema ili pri samostalnoj primeni
- Precizno podešavanje zauljivanja sa podešivim vijkom
- Od veličine 30 metalna zaštita čašice i moguća dopuna ulja kada je uređaj pod pritiskom
- Prozirna kapica za bolju vidljivost kapljice ulja i podešavanje zauljivanja
- Ulje koje se preporučuje: ISO VG32

Kataloška oznaka	Priključni navoj	Opseg pritiska [MPa]	Materijal	Simbol
VCHR30-06G	G3/4	0,5 ~ 5	Aluminijum/ polyurethan-ela- stomer	
VCHR30-10G	G1			
VCHR40-10G	G1 1/2			
VCHR40-14G				

Kataloška oznaka	Priključni navoj	Protok [l/min]	Zapremina rezervoara [cm³]	Simbol
AL10-M5	M5	155	7	
AL20-F01	G1/8	1550	25	
AL20-F02-X64	G1/4		29	
AL30-F03	G3/8	3100	50	
AL40-F04	G1/2	7800	135	
AL40-F06	G3/4			
AL50-F06		G1		
AL60-F10				

#### Pribor

#### Elementi za pričvršćivanje

Nazivna veličina	20	30	40-F04	40-F06
Držač	AF20P-050AS	AF30P-050AS	AF40P-050AS	AF40P-070AS
Nazivna veličina	50	60	-	-
Držač	AF50P-050AS	AF50P-050AS	-	-

Pojedinačni uređaj

Jet - sistem zauljivanja

Seriya ALDU



- Proizvodi finu uljnu maglu regulacijom diferencijalnog pritiska
- Efikasan pri dužini cevovoda do 500 m
- Potrošnja ulja je samo 10% u poređenju sa standardnim zauljivačima
- Minimalno zagađivanje okoline

Kataloška oznaka	Priključni navoj	Protok [Nl/min]	Veličina čestica uljne magle [µm]	Zapremina rezervoara [l]
<b>EALDU600-10-S1</b>	G1	90 ~ 6000	0,3 ~ 2	2
<b>EALDU900-20-S1</b>	G2	250 ~ 15000		5

Pojedinačni uređaj

Centralni zauljivač bez gubitaka pritiska

Seriya ALB



- Bez gubitka (pada) pritiska u glavnom cevovodu
- Minimalni utrošak energije
- Efikasan pri dužini cevovoda do 500 m
- Potrošnja ulja je samo 10% u poređenju sa standardnim zauljivačima
- Minimalno zagađivanje okoline

Kataloška oznaka	Priključni navoj	Protok [m³/h]	Veličina čestica uljne magle [µm]	Zapremina rezervoara [l]
<b>ALB900-00-14-S1</b>	Ulaz 1/4", izlaz 1/2"	300 ~ 3600	0,3 ~ 2	5

## Podmazivanje

### Impuls - zauljivač

### Serijsa ALI



- kontrolirano zauljivanje sa konstantnom količinom ulja
- količina ulja se može regulisati
- Temperatura 5 do 50°C
- {Öl Viskosität: 2 ~ 260 cst (40°C)}
- Čisto pneumatski rad, bez električnih priključaka
- Priključna ploča do max 10 stanica

#### Pojedinačno priključno mesto

Kataloška oznaka	Priključni navoj	Signalni pritisak [MPa]	Opseg doziranja [cm <sup>3</sup> ]	područje pritiska za uljenje [MPa]	{Ölzuführdruck}
<b>ALIP1000-01</b>	Rc1/8	0,25 ~ 0,7	0 ~ 0,04	0 ~ 0,4	{kein Druck / druckbeaufschlagt}
<b>ALIP1100-01</b>				0,15 ~ 0,4	{druckbeaufschlagt}

#### Više priključnih mesta

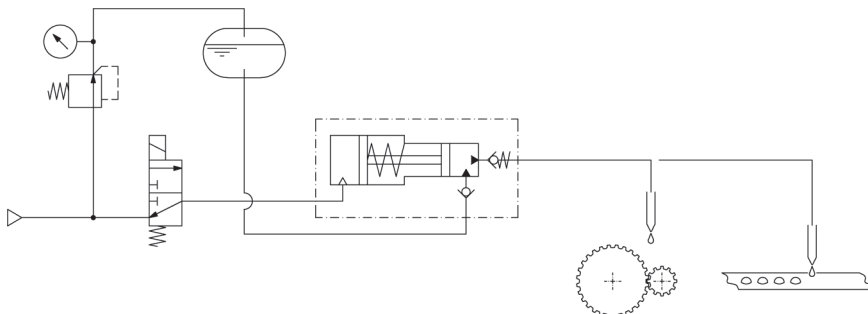
Kataloška oznaka	Priključni navoj	Signalni pritisak [MPa]	Opseg doziranja [cm <sup>3</sup> ]	područje pritiska za uljenje [MPa]	{Ölzuführdruck}
<b>ALIM1000-*</b>	Rc1/8	0,25 ~ 0,7	0 ~ 0,04	0 ~ 0,4	{kein Druck / druckbeaufschlagt}
<b>ALIM1100-*</b>				0,15 ~ 0,4	{druckbeaufschlagt}

\* {Anzahl belegter Stationen: 2, 3, 4, 5, 6, 7, 8, 9, 10}

#### Pribor

##### {Öltank}

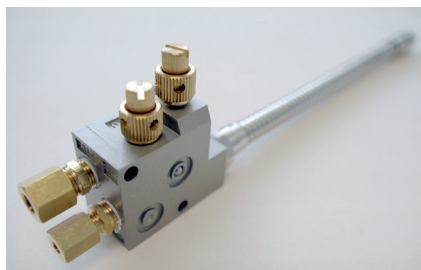
{Niveauschalter}	Bez	N.O.	N.C.
{Fassungsvermögen 160cm <sup>3</sup> }	ALT10	ALT10-S1	ALT10-S2
{Fassungsvermögen 1000cm <sup>3</sup> }	ALT20	ALT20-S1	ALT20-S2



## Podmazivanje

{Mischventil mit Düse}

## Serija LMV



- {Erzeugung eines dosierbaren Ölnebels}
- Temperatura okoline i radnog medija 5 do 60 °C
- {Wahlweise mit integrierter Druckluftdüse}
- {Flexible oder starre Düse}
- {Düsenlängen auf Anfrage: 250, 300, 350mm}

Kataloška oznaka	{Leitung}	{Abblasdüse}	Ulazni pritisak [MPa]	{Düsenlänge} [mm]
LMV110-20	{Edelstahl, flexibel}	Da	0,3	200
LMV120-20	{Kupfer, starr}			
LMV210-20	{Edelstahl, flexibel}	Ne		
LMV220-20	{Kupfer, starr}			

Pribor

{Magnethalterung}

Odgovara za seriju	Order code
{LMV1*0}	LMH10
{LMV2*0}	LMH20

{Öltank}

{Niveauschalter}	Bez	N.O.	N.C.
{Fassungsvermögen 160cm <sup>3</sup> }	ALT10	ALT10-S1	ALT10-S2
{Fassungsvermögen 1000cm <sup>3</sup> }	ALT20	ALT20-S1	ALT20-S2

## Pojedinačni uređaj

Pojačavač pritiska

## Serija VBA



- Komponenta za povećanje pritiska u delu instalacije ili u nekom uređaju
- Pri promenljivom pritisku (npr. povećanja potrošnja) vrši automatsku dopunu rezervoara
- Povećana snaga pogona kod iste ugrađene veličine
- Nije potreban električni signal za rad
- Pojačavač pritiska sadrži rezervoar i ventil sigurnosti
- Hlađenje nije potrebno
- Sa standardnim ili visokofiksnim prigušnikom buke
- Nije potrebna dodatna energija

Izvođenje sa ručnim pokretanjem

Kataloška oznaka	Izlazni pritisak [MPa]	Protok [NI/min]	Priključni navoj	Odnos pritiska	Simbol
VBA11A-F02	0,2 ~ 2	70	G1/4	Max 4 : 1	
VBA10A-F02		230			
VBA20A-F03	0,2 ~ 1	1000	G3/8	Max 2 : 1	
VBA40A-F04		1900	G1/2		
VBA43A-F04		1600			

Izvođenje sa pneumatskim pokretanjem

Kataloška oznaka	Izlazni pritisak [MPa]	Protok [NI/min]	Priključni navoj	Odnos pritiska
VBA22A-F03	0,2 ~ 1	1000	G3/8	Max 2 : 1
VBA42A-F04		1900	G1/2	

Pribor

Nazivna veličina	VBA10/11	VBA20	VBA40	VBA43
Prigušnik buke	AN200-02	AN300-03	AN400-04	AN400-04
Manometar	G27-20-01	G36-10-01	G36-10-01	G27-20-01

### Rezervoar

Sa ventilom sigurnosti i ispusnim ventilom

### Seriya VBAT



- Opcija: izvođenje bez bakra i fluora
- U skladu sa internacionalnim standardima
- Horizontalna ugradnja

### Pripremna grupa za vazduh glavnog voda

Odvajač kondenzata

### Seriya AMG



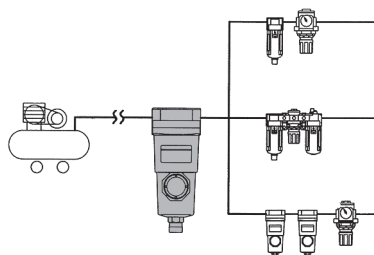
- Odvajanje 99% kondenzata iz cevovoda
- Kao deo pripremne grupe ili kao samostalan element
- Automatski ispust kondenzata
- Mali pad pritiska
- Opseg rada 0,15 do 1,0 MPa
- Urađaj ne zahteva posebno održavanje

Kataloška oznaka	Priključak IN	Priključak OUT	Zapremina rezervoara [dm <sup>3</sup> ]	Radni pritisak [MPa]	Težina [kg]	Simbol
<b>VBAT05AF-SV-Q</b>	G3/8	G3/8	5	2	6,6	
<b>VBAT10AF-SV-Q</b>	G1/2	G1/2	10		10	
<b>VBAT20AF-RV-Q</b>	G3/4		G3/4	20	1	
<b>VBAT38AF-RV-Q</b>		38		21		

Kataloška oznaka	Priključni navoj	Protok [Nl/min]	Za veličinu kompresora [kW]
<b>AMG150C-F01C</b>	G1/8	300	2,2
<b>AMG250C-F02D</b>	G1/4	750	5,5
<b>AMG350C-F03D</b>	G3/8	1500	11
<b>AMG350C-F04D</b>	G1/2		
<b>AMG450C-F04D</b>		2200	15
<b>AMG550C-F06D</b>	G3/4	3700	22
<b>AMG650-F10D</b>	G1	6000	37
<b>AMG850-F20D</b>	G2	12000	75

### Pribor

Nazivna veličina	150	250	350	450
Ugaoni nosač	AM-BM101	AM-BM102	AM-BM103	AM-BM104
Zamenjivi filter element	AMG-EL150	AMG-EL250	AMG-EL350	AMG-EL450
Vezni element	Y200	Y300	Y400	Y500
Nazivna veličina	550	650	850	-
Ugaoni nosač	AM-BM105	BM56	BM57	-
Zamenjivi filter element	AMG-EL550	AMG-EL650	AMG-EL850	-
Vezni element	Y600	-	-	-





Pojedinačni uređaj  
Sušač sa hladnjakom

Seriya IDFA



- Konstrukcija prema najnovijim tehničkim standardima obezbeđuje konstantnu tačku rose od 3°C
- Rashladno sredstvo FKW134a i FKW407C ne šteti okolini ni ozonu
- Jednostavno upravljanje sa prikazom tačke rose
- Izmjenjivač toplote od nređajućeg čelika osigurava dug vek uređaja i male padove pritiska
- Jednostavna ugradnja zbog kompaktnog izvođenja
- Priključak za ispuštanje kondenzata Ø10 mm

Kataloška oznaka	Ulazni pritisak [MPa]	Priključni navoj	Težina [kg]	3°C tačka rose [m³/h]	7°C tačka rose [m³/h]	10°C tačka rose [m³/h]
IDFA3E-23	0,15 ~ 1	Rc3/8	18	12	15	17
IDFA4E-23		Rc1/2	22	24	31	34
IDFA6E-23-K	0,15 ~ 1,6	Rc3/4	23	36	46	50
IDFA8E-23-K			27	65	83	91
IDFA11E-23-K			28	80	101	112
IDFA15E-23-K		Rc1	46	120	152	168
IDFA22E-23-K		R1	54	182	231	254
IDFA37E-23-K		R1 1/2	62	273	347	382
IDFA55E-23-L	0,15 ~ 1	R2	100	390	432	510
IDFA75E-23-L			116	660	720	822

Pribor

Nazivna veličina	IDFA3E	IDFA4E	IDFA6E	IDFA8E	IDFA11E	IDFA15E
Predfilter	AFF4C-F03D-T	AFF8C-F04D-T	AFF11C-F06D-T	AFF11C-F06D-T	AFF11C-F06D-T	AFF22C-F10D-T
By-Pass priključni set	IDF-BP302	IDF-BP303	IDF-BP304	IDF-BP304	IDF-BP304	IDF-BP316
Nazivna veličina	IDFA22E	IDFA37E	IDFA55E	IDFA75E	-	-
Predfilter	AFF22C-F10D-T	AFF37B-F14D-T	AFF75B-F20D-T	AFF75B-F20D-T	-	-
By-Pass priključni set	IDF-BP317	IDF-BP318	IDF-BP325	IDF-BP325	-	-

## Pojedinačni uređaj

### Membranski sušač vazduha

### Seriya IDG



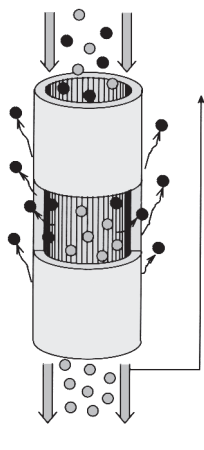
- Efikasan sušač za ugradnju pred konačnu upotrebu kvalitetnog vazduha
- Pojedinačna ugradnja ili u kombinaciji sa elementima pripreme grupe
- Nije potrebna dodatna energija
- Ne koristi freon u radu
- Vlažan vazduh prolazi kroz membranu gde se odvajaju čestice vlage koje se ispuštaju u okolni prostor; na izlazu dobijamo suv vazduh

Kataloška oznaka	Priključni navoj	Ispust [Nl/min]	Protok [Nl/min]	Odgovara za seriju	Tačka rose [°C]
IDG3-F01	G1/8	6	25	AC20	-20
IDG3H-F01		3			-15
IDG5-F01		12	50		-20
IDG5H-F01		6			-15
IDG1-F02	G1/4	2,5	10	-	-20
IDG10-F02		25	100	AC30	-15
IDG10H-F02		11			-20
IDG20-F02		50	200		-15
IDG20H-F02	22	-	-20		
IDG30-F03	G3/8	75	300	AC40	-20
IDG30H-F03		35			-15
IDG30L-F03		25	75		-40
IDG50-F03		125	500		-20
IDG50H-F03		60			-15
IDG50L-F03		40	110		-40
IDG60-F03		125	600	-	-20
IDG60H-F03		65		-15	
IDG60L-F03		57	170	AC40	-40
IDG60S-F03		27	50	-	-60
IDG75-F04	G1/2	150	750	-	-20
IDG75H-F04		80		240	-15
IDG75L-F04		54	100	AC40	-40
IDG75S-F04					-60
IDG100-F04		190	1000	-	-20
IDG100H-F04		110		-15	
IDG100L-F04		100	300	AC40	-40
IDG100S-F04		85			150

## Pribor

### Elementi za pričvršćivanje

Nazivna veličina	3	5	10	20
Držač	BM59	BM59	BM61	BM63
Nazivna veličina	30	50	60	75
Držač	BM64	BM64	BM65	BM65



## Cev za kontrolu vlažnosti

Sa dodatkom fluora

### Seriya IDK



- Sprečava štetan uticaj kondenzata na manje pogone
- Jednostavna ugradnja brzorastavnim priključcima
- Ušteda vazduha i energije
- Tačka rose nije smanjena
- Samo za komprimovani vazduh i unutrašnje prostorije
- Radna temperatura 0 do 40°C

Kataloška oznaka	Max radni pritisak [MPa]	Spoljašnji Ø [mm]	Unutrašnji Ø [mm]	Min radijus savijanja [mm]	Dužina [mm]	Odgovara za seriju
IDK02-100	0,7	2	1,2	10	100	KQ2, KJ
IDK02-200					200	
IDK04-100		4	2,5	20	100	
IDK04-200					200	
IDK06-100		6	4	40	100	
IDK06-200					200	

## Pojedinačni uređaj

Ventil za ispušt kondenzata do 1,6 MPa

### Seriya ADH



- Maksimalni radni pritisak 1,6 MPa
- Neosetljiv na nečistoće
- Vertikalna ugradnja na najnižoj tački instalacije koja se prazni
- Temperaturni opseg rada 5 do 60°C

Kataloška oznaka	Priključni navoj	Navojni priključak za ispušt kondenzata	Zapremina rezervoara [cm³]
ADH4000-F04	G1/2	G1/2	400

### Pojedinačni uređaj

Ventil za ispušt kondenzata  
do 1,0 MPa

### Seriya AD402



- Materijal rezervoara nylon
- Vertikalna ugradnja na najnižoj tački instalacije koja se prazni
- Temperaturni opseg rada 5 do 60°C
- Opseg rada 0,15 do 1,0 MPa

### Hladnjak

Vodeno hlađenje

### Seriya HAW



- Hlađenje vazduha iza kompresora
- Odvajanje i odvođenje kondenzata
- Termometar za prikaz temperature izlaznog vazduha
- Ugrađen ventil za ispušt kondenzata
- Protok pri 0,7 MPa i 50°C ulazne temperature vazduha

Kataloška oznaka	Priključni navoj	Navojni priključak za ispušt kondenzata	Zapremina rezervoara [cm³]
EAD402-F02	G1/4	G3/8	30
EAD402-F03	G3/8		

Kataloška oznaka	Za veličinu kompresora [kW]	Protok [l/min]	Ulazna temperatura [°C]	Priključak za vodu	Priključak za vazduh	Ulazni pritisak [MPa]
HAW2-04D	2,2	1000	5 ~ 100	Rc1/2	Rc1/2	0,15 ~ 1
HAW7-06D	7,5	2000		Rc3/4		
HAW22-14D	22	6000	5 ~ 200	Rc3/4	Rc1 1/2	0,15 ~ 0,97
HAW37-14D	37	12000		Rc1	Rc2	
HAW55-20D	55					
HAW75-20D	75					
HAW110-30D	110	18000		Rc1 1/4	3B prirubnica	

#### Pribor

	HAW2	HAW7	HAW22	HAW37
Vezne prirubnice	-	-	HAWF-141	HAWF-142
	HAW55	HAW75	HAW100	-
Vezne prirubnice	HAWF-200	HAWF-200	-	-

## Manometar

## Okruglo izvođenje

## Serija G



- Pokazivač pritiska za vazduh
- Standardno skala za pritisak je u MPa, ostala izvođenja na zahtev
- Klasa tačnosti: G27: klasa 5; G36: klasa 3; G46: klasa 3

Kataloška oznaka	Priključni navoj	Opseg pritiska [MPa]	Pokazivač
G27-10-M5-X201	M5 - unutrašnji	0 ~ 1	Ø 26 mm
G27-10-R1	R1/16		
G27-10-R1-X209			
G27-20-R1		0 ~ 2	
G36-10-01	R1/8	0 ~ 1	Ø 37 mm
G36-15-01		0 ~ 1,5	
G36-2-01		0 ~ 0,2	
G36-4-01		0 ~ 0,4	
G36-7-01		0 ~ 0,7	
G46-10-02	R1/4	0 ~ 1	Ø 42 mm
G46-15-02		0 ~ 1,5	
G46-2-02		0 ~ 0,2	
G46-4-02		0 ~ 0,4	
G46-7-02		0 ~ 0,7	

## Manometar

## Digitalni kompaktni manometar

## Serija PPA



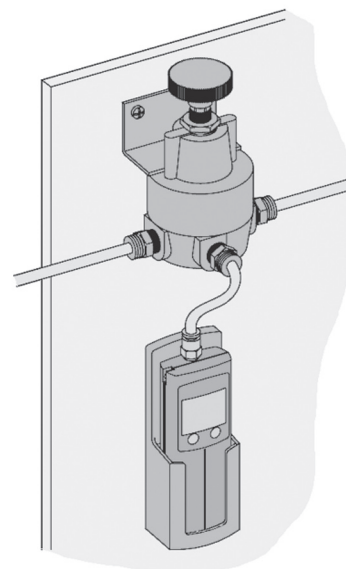
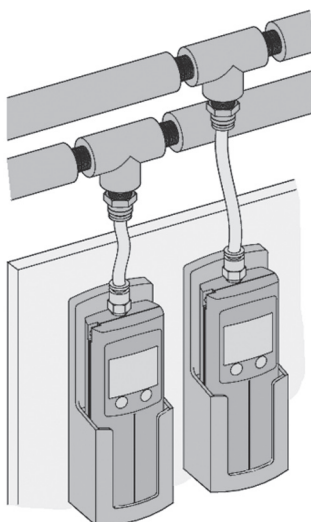
- Kompaktno i lako izvođenje
- Osvetljen ekran za jasnu indikaciju
- Podešavanje nule i baždarenje mernog područja
- Memorisanje max/min vrednosti
- Mogućnost izbora različitih mernih jedinica
- Automatsko isključivanje - ušteda energije

Kataloška oznaka	Priključni navoj	Opseg pritiska	Napon
PPA100	M5	-0,1 ~ 1 MPa	Dve baterije od 1,5 V
PPA101		-101 ~ 10 kPa	
PPA102		-10 ~ 100 kPa	

Pribor

Nosač

Oznaka za naručivanje	PPA-B
-----------------------	-------



## Prigušnik buke

Sa navojem ili utičnim priključkom

### Seriya AN



- Elementi za smanjenje buke
- Smanjenje buke za 30 dB, odnosno 25 dB
- Malo, kompaktno izvođenje
- Plastični ili od sinter bronzne

### Prigušnik buke sa navojem

Kataloška oznaka	Priključni navoj	Efektivni presek [mm <sup>2</sup> ]	Smanjenje buke [dB(A)]	Težina [g]	Simbol
AN103-01	R1/8	10 (0,6 Cv)	25	1	
AN200-02	R1/4	35 (1,9 Cv)	30	17	
AN203-02		15 (0,8 Cv)	25	3	
AN300-03	R3/8	60 (3,3 Cv)	30	25	
AN400-04	R1/2	90 (5,0 Cv)		35	
AN500-06	R3/4	160 (8,8 Cv)		165	
AN600-10	R1	270 (15 Cv)		225	
AN700-12	R1 1/4	440 (24 Cv)	490		
AN800-14	R1 1/2	590 (33 Cv)	580		
AN900-20	R2	960 (53 Cv)	820		

### Prigušnik buke, od plastike - utični

Kataloška oznaka	Priključak za cev Ø [mm]	Efektivni presek [mm <sup>2</sup> ]	Smanjenje buke [dB(A)]	Ø x dužina [mm]	Težina [g]	Simbol
AN103-KM6	6	7 (0,4 Cv)	25	11 x 37	3,9	
AN200-KM10	10	25 (1,4 Cv)	30	22 x 76	17	
AN200-KM8	8	20 (1,1 Cv)		22 x 73	21	
AN203-KM8		14 (0,8 Cv)		13 x 45	3	
AN300-KM10	10	30 (1,6 Cv)		25 x 90	25	
AN300-KM12	12	40 (2,3 Cv)		25 x 91	34	

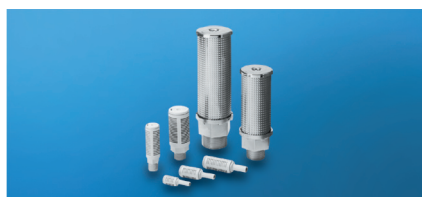
### Prigušnik buke od sinter bronzne sa navojem

Kataloška oznaka	Priključni navoj	Efektivni presek [mm <sup>2</sup> ]	Smanjenje buke [dB(A)]	Težina [g]	Simbol
AN101-01	R1/8	20 (1,1 Cv)	16	9,5	
AN110-01		35 (1,9 Cv)	21	20	
AN120-M3	M3	1 (0,05 Cv)	13	1	
AN120-M5	M5	5 (0,27 Cv)	18	3,3	

## Prigušnik buke

Izvođenje visoke efikasnosti

### Seriya ANA



- Elementi za smanjenje buke
- Smanjenje buke za 40 dB

Kataloška oznaka	Priključak	Efektivni presek [mm <sup>2</sup> ]	Smanjenje buke [dB(A)]	Težina [g]	Simbol
ANA1-01	R1/8	10 (0,6 Cv)	40	4	
ANA1-02	R1/4	15 (0,8 Cv)		14	
ANA1-03	R3/8	35 (1,9 Cv)		22	
ANA1-04	R1/2	60 (3,3 Cv)		36	
ANA1-06	R3/4	90 (5,0 Cv)		110	
ANA1-10	R1	160 (8,8 Cv)		180	
ANA1-C08	Ø 8 mm	11 (0,6 Cv)		5	
ANA1-C10	Ø 10 mm	15 (0,8 Cv)		13	
ANA1-C12	Ø 12 mm	33 (1,8 Cv)		19	

## Prigušnik buke

Sa integrisanim filterom

## Serija AMC



- Element za prečišćavanje ispusnog vazduha i smanjenje buke
- Kombinacija filtera i prigušnika buke
- Odvajanje ulja 99,9%
- Izvođenje sa unutrašnjim navojem na zahtev

Kataloška oznaka	Priključni navoj	Protok [NI/min]	Smanjenje buke [dB(A)]	Odvajanje ulja [%]	Simbol
AMC310-03	R3/8	300	35	99,9	
AMC510-06	R3/4	1000			
AMC610-10	R1	3000			
AMC810-14	R1 1/2	6000			
AMC910-20	R2	10000			

## Pribor

Nazivna veličina	310	510	610
Ugaoni nosač	BE30	BE50	BE60

## Prigušnik buke

Specijalni prigušnik buke za visoke pritiske za vazduh ili inertne gasove do 5.0 MPa

## Serija VCHN3/4



- Različite kombinacije veličina i navoja
- Smanjuje nastajanje zaleđivanja na ispustu

Kataloška oznaka	Priključni navoj	Max radni pritisak [MPa]	Protok [NI/min]	Kućište / zap- tivka	
VCHN*3-06	R3/4	5	8710	Aluminijum/ polyurethan-ela- stomer	
VCHN*3-10	R1		9799		
VCHN*4-10			R1 1/4		17421
VCHN*4-12	R1 1/2				
VCHN*4-14					

\* F...sa zaštitom od zamrzavanja, Nil...bez zaštite od zamrzavanja

## Pribor

## Rezervni delovi

	VCHN3(F)	VCHN4(F)
Materijal za smanjenje buke	VCHN3-EL	VCHN4-EL





## Priprema vazduha / raznih fluida

Pripremna grupa za vazduh

### Pripremna grupa za razne medije

Filter

Regulator

Procesne pumpe

Uređaji za temperiranje

Priključci, cevi

## Filter

### Regenerišući filter

#### Seriya FN



- Zahvaljujući specijalnom filter elementu koji se može prati zamena nije potrebna
- Ne šteti okolini jer nema otpada
- Za filtriranje vode, rashladne tečnosti, petroleja, alkalnih rastvora i dr.
- Filter element od nerđajućeg čelika SUS304
- Zaptivni materijal PTFE po zahtevu



Kataloška oznaka	Priključni navoj	Protok [l/min]	Filtriranje [µm]	Zaptivni materijal
FN1101N-10-S005	Rc1	40	5	NBR
FN1101V-10-S005				FKM
FN1102N-10-S020				NBR
FN1102V-10-S020	Rc2	250	20	FKM
FN4102N-20-S020				NBR
FN4102V-20-S020				FKM

## Filter

### Brzoizmenjivi filter za tečnosti

#### Seriya FQ1



- Brza zamena filter elementa (do 60 sekundi) - nije potreban alat
- Izbor različitih filter elemenata (tekstilna vlakna, mikro vlakna, HEPOII, PP, itd.)



Kataloška oznaka	Zaptivni materijal	Broj filter elemenata	Dužina filter elementa [mm]	Filtriranje [µm]	Priključni navoj
FQ1010N-04-*	NBR	1	125	0,5 ~ 105 (**)	Rc1/2
FQ1010N-06-*					Rc3/4
FQ1010V-04-*	FKM				Rc1/2
FQ1010V-06-*			Rc3/4		
FQ1011N-04-*	NBR		250		Rc1/2
FQ1011N-06-*					Rc3/4
FQ1011N-10-*	FKM	Rc1			
FQ1011V-04-*		Rc1/2			
FQ1011V-06-*		Rc3/4			
FQ1011V-10-*	NBR	500	Rc1		
FQ1012N-06-*			Rc3/4		
FQ1012N-10-*			Rc1		
FQ1012V-06-*	FKM	2	Rc3/4		
FQ1012V-10-*			Rc1		

\* Filter element: vlakna (PP), vlakna (pamuk), drugi filter elementi na zahtev

\*\* Zavisno od filter elementa

Filter

Vrećasti filter

Serijsa FGF



Kataloška oznaka	Zaptivni materijal	Filter element	Priključni navoj	Filtriranje [µm]	Protok [l/min]	Zapremina rezervoara [l]
FGFS1A-20-E005B	NBR	Filter element (polyester)	Rc2	5	400	23
FGFS1B-20-E005B						35
FGFL1A-20-E005B	FKM					23
FGFL1B-20-E005B						35

- Pogodno za filtriranje kod visokih protoka
- Jednostavno održavanje
- Stepen filtracije po izboru od 5 do 100 µm
- Najčešći mediji: rashladna tečnost, tečnost za rezanje, otpadna voda, lako alkalna sredstva za čišćenje
- Protok do 1700 NI/min
- Izbor filter elementa: HEPD filter, od metalnih vlakana, PP vrećastifilter,
- Izvođenje za pritisak do 1 Mpa



## Filter

### Uljni filter

### Seriya FH



- Kompaktno izvođenje
- Radni pritisak do 21 MPa
- Jednostavna i brza zamena filter elementa
- Veliki priključak za ispušt kondenzata
- Veličine do 1 1/2"



## Precizni regulator pritiska

### Visokokvalitetni, elektropolirani nerđajući čelik

### Seriya SRP



- Svi delovi u dodiru sa medijem su od SUS316 ili od keramike
- Minimalna potrošnja vazduha od 0,5 Nl/m
- Tačnost 0,3% FS (Full Scale)
- Ponovljivost ± 1 % FS
- Za medije: vazduh, N<sub>2</sub>, CO<sub>2</sub>, Ar



Kataloška oznaka	Priključni navoj	Radni pritisak [MPa]	Filtriranje [µm]	Medijum
FH340-04-000-P005	Rc1/2	3,5	5	Mineralno ulje
FH640-04-000-P005		21		

Kataloška oznaka	Opseg regulacije pritiska [MPa]	Max radni pritisak [MPa]	Priključni navoj
SRP1101-01	0,005 ~ 0,2	1	Rc1/8
SRP1101-M5			M5
SRP1111-01	0,01 ~ 0,4		Rc1/8
SRP1111-M5			M5

## Pribor

Ugaoni nosač	B21-1-T1
--------------	----------

Regulator pritiska

Visokokvalitetni, elektropolirani nerđajući čelik

Serijs SRH



- Svi delovi u dodiru sa radnim medijem su od SUS316
- Clean room izvođenje - montaža, ispitivanje i pakovanje u uslovima klase 100, po izboru tip A ili B
- Materijal membrane PTFE (klasa A) ili fluorna guma (klasa B)
- Za medije: vazduh, vodu, azot



Kataloška oznaka	Klasa	Opseg regulacije pritisak [MPa]	Max radni pritisak [MPa]	Priključni navoj
SRH3000-02	A	0,02 ~ 0,2	1	Rc1/4
SRH3010-02		0,05 ~ 0,7		
SRH3100-02	B	0,02 ~ 0,2		
SRH3110-02		0,05 ~ 0,7		
SRH4000-04	A	0,02 ~ 0,2		Rc1/2
SRH4010-04		0,05 ~ 0,7		
SRH4100-04	B	0,02 ~ 0,2		
SRH4110-04		0,05 ~ 0,7		

Pribor

Manometar od nerđajućeg čelika - standardno

Opseg prikaza pritiska 0 do 1,0 MPa	G46-10-02-SRB
Opseg prikaza pritiska 0 do 0,2 MPa	G46-2-02-SRB

Manometar od nerđajućeg čelika - Clean room

Opseg prikaza pritiska 0 do 1,0 MPa	G46-10-02-SRA
Opseg prikaza pritiska 0 do 0,2 MPa	G46-2-02-SRA

Elementi za pričvršćivanje

	SRH3000	SRH4000
Ugaoni nosač	B21-1-T1	1350112-T1

## Regulator za razne medije

Kućište: novi PFA,  
membrana: PFTE

### Seriya SRF



- Radni pritisak: 0,02 do 0,4 MPa
- Kućište novi PFA
- Membrana PFTE
- Nastavci za cevi ili ugrađeni LQ1 priključci
- Metrički Ø4 do 19 mm
- Colovne dimenzije: 1/8" do 3/4"



#### Regulator sa cevnom nastavkom

Kataloška oznaka	Cev - spoljni Ø	Protok [NI/min]
SRF10-T07	1/4	2
SRF30-T11	3/8	5
SRF50-T19	3/4	20

#### Regulator sa ugrađenim LQ2 priključkom

Kataloška oznaka	Cev - spoljni Ø	Protok [NI/min]
SRF10-S04	4 x 3 mm	2
SRF10-S07	1/4 x 5/32	
SRF30-S06	6 x 4 mm	5
SRF30-S10	10 x 8 mm	
SRF30-S11	3/8 x 1/4	
SRF50-S19	3/4 x 5/8	20

## Kompaktne procesne pumpe

Kućište: PP, membrana: PFTE

### Seriya PB



- {kompakte, pneumatisch betriebene Membranpumpen (52 x 66 x 37mm)}
- {durch Version mit integriertem Magnetventil kann Fördermenge geregelt werden}
- Namenjeno za različite radne medije
- {Förderdruck bis 0,6MPa}



Kataloška oznaka	Materijal u dodiru sa medijumom	Materijal membrane	Količina doziranja [ml/min]	Visina usisavnja - suvo [m]	Priključni navoj
PB1011A-F01	PP, FKM, SUS316	PTFE	8 ~ 2000	2,5	G1/8
PB1013A-F01					
PB1313A-P07	NEW PFA		8 ~ 1000	0,5	Cevni nastavak 1/4"

\* Oznaka za naručivanje: 1...integrisan elektromagnetski ventil, 3...eksterno upravljani

## Procesne pumpe

Sa ili bez prigušenja oscilacija

## Serijsa PA



- Kompaktna, pneumatski upravljana membranska pumpa
- Namenjeno za različite radne medije
- PA3000/5000: dve vrste automatskog rada pumpe, sa ugrađenim razvodnikom ili sa spoljnim razvodnikom (protok zavisi od frekvencije rada razvodnika)
- PAX1000: automatski rad pumpe sa ugrađenim razvodnikom i dodatnim prigušnikom vibracija



### Ugrađen razvodnik

Kataloška oznaka	Materijal u dodiru sa medijumom	Materijal membrane	Količina doziranja [l/min]	Visina usisavanja suvo/mokro [m]	Max transportni pritisak [MPa]	Priključni navoj
PA3310-F03	PFA	PTFE	1 ~ 13	0,5/4	0,4	G3/8
PA3*10-F03	Nerđajući čelik, Aluminijum		1 ~ 20	1/6		
PA3*20-F03		Aluminijum	PTFE	5 ~ 45	2/6	0,6
PA5*10-F**	NBR					
PA5*20-F**		Nerđajući čelik	PTFE	5 ~ 45	2/6	0,6
PA5*10-F**	NBR					
PA5*20-F**		Nerđajući čelik, Aluminijum	PTFE	0,5 ~ 10		
PAX1*12-F**						

\* 1...telo od aluminijuma, 2...telo od nerđajućeg čelika

\*\* 02... 1/4", 03... 3/8", 04... 1/2"

### Spoljni razvodnik

Kataloška oznaka	Materijal u dodiru sa medijumom	Materijal membrane	Količina doziranja [l/min]	Visina usisavanja suvo/mokro [m]	Max transportni pritisak [MPa]	Priključni navoj
PA3313-F03	PFA	PTFE	0,1 ~ 9	0,5/4	0,4	G3/8
PA3*13-F03	Nerđajući čelik, Aluminijum		0,1 ~ 12	1/6		
PA5*13-F**			1 ~ 24	0,5/6		

\* 1...telo od aluminijuma, 2...telo od nerđajućeg čelika

\*\* 02... 1/4", 03... 3/8", 04... 1/2"

Procesne pumpe za rad u uslovima Clean room

Kućište: novi PFA, membrana/zaptivka: PTFE

### Seriya PAF



- Kompaktna, pneumatski upravljana membranska pumpa
- Namijenjeno za kiseline, baze, čistu vodu itd.
- Clean room - klasa 100 - dvostruko pakovanje
- Izvođenje sa dve membrane PPS/PFA
- Priključak za agresivne medije: nastavci za cev, LQ1, LQ3 ili unutrašnji navoj
- PAF3000/5000: po izboru automatski rad sa ugrađenim razvodnikom ili sa spoljnim elektromagnetskim razvodnikom (usisna moć zavisi od frekvencije rada razvodnika)



#### Ugrađen razvodnik

Kataloška oznaka	Materijal u dodiru sa medijumom	Materijal membrane	Količina doziranja [l/min]	Visina usisavanja suvo/mokro [m]	Max transportni pritisak [MPa]	Priključak
PAF3410-P13	PFA/PTFE	PTFE	1 ~ 20	1/4	0,4	Cevni nastavak 1/2"
PAF5410-P19			5 ~ 45			Cevni nastavak 3/4"

#### Spoljni razvodnik

Kataloška oznaka	Materijal u dodiru sa medijumom	Materijal membrane	Količina doziranja [l/min]	Visina usisavanja suvo/mokro [m]	Max transportni pritisak [MPa]	Priključak
PAF3413-P13	PFA/PTFE	PTFE	1 ~ 15	1/4	0,4	Cevni nastavak 1/2"
PAF5413-P19			5 ~ 38			Cevni nastavak 3/4"



Uređaji za temperiranje

Peltier sistem, termo komora

Seriya HEB



- Temperaturni opseg podšavanja - 15 do 60°C
- Medij koji kruži: voda, fluoro hemikalije (GALDEN HT 135, fluorirani FC-77)
- Specijalni dvostruki rezervoar omogućuje u svakoj tački konstantnu temperaturu
- Kompaktno i lako izvođenje



Kataloška oznaka	Snaga hlađenja [W]	Snaga grejanja [W]	Temperaturna tačnost	Izvođenje
HEBC002-WB10	140	300	±0,01°C	Hlađeno vodom

Uređaji za temperiranje

Peltier sistem, standardno

Seriya HEC



- Temperaturni opseg podšavanja 10 do 60°C
- Medij koji kruži: voda, fluoro hemikalije (GALDEN HT 135, fluorirani FC-77)
- Bez vibracija, moguća direktna ugradnja u postrojenje
- Visoka efikasnost hlađenja u kompaktnom izvođenju



Kataloška oznaka	Snaga hlađenja [W]	Snaga grejanja [W]	Temperaturna tačnost	Protok [l/min]	Izvođenje
HEC002-A5B	230	600	±0,01 ~ ±0,03°C	3,5 (0,03 MPa)	Hlađeno vazduhom
HEC006-A5B	600	900		10 (0,04 MPa)	
HEC001-W5B	140	410		Hlađeno vodom	11 (0,03 MPa)
HEC003-W5B	320	770			10 (0,05 MPa)
HEC006-W2B	600	900			
HEC012-W2B	1200	2200			

## Uređaji za temperiranje

Peltier sistem, za razne hemikalije

### Seriya HED



- Direktna kontrola temperature hemikalije sa PFA izmjenjivačem toplote
- Temperaturni opseg podšavanja 10 do 60°C
- Visoki radni pritisak od 0,35 MPa
- Kompaktno i lako izvođenje



### Izmjenjivač toplote

Kataloška oznaka	Snaga hlađenja [W]	Snaga grejanja [W]	Protok [l/min]	Izvođenje	Priključak
HED003-HW13	300	600	7 ~ 20	Hlađeno vodom	Cevni nastavak 1/2"
HED003-HW19					Cevni nastavak 3/4"
HED005-HW13	500	1000			Cevni nastavak 1/2"
HED005-HW19					Cevni nastavak 3/4"
HED007-HW13	750	1800			Cevni nastavak 1/2"
HED007-HW19					Cevni nastavak 3/4"

### Kontrola temperature

Kataloška oznaka	Temperaturna tačnost	Odgovara za seriju
HED003-C2B	±0,1°C	HED003-HW*
HED005-C2B		HED005-HW*
HED007-C2B		HED007-HW*

## Uređaji za temperiranje

Izmenjivač toplote sa podhlađivanjem, kompaktan

### Serijsa HRS



- Podesiva temperatura u opsegu 5 do 40°C
- ENERGY SAVING - Hot-Gas Bypass
- Jednostavna dijagnoza greške sa "Alarm Nr." na displeju
- 31 različita dijagnostička zapisa
- Manje, kompaktno izvođenje
- Kontrola nivoa u rezervoaru
- Auto-Restart funkcija u slučaju elektroispada
- Automatska indikacija greške
- Sa funkcijom protiv zamrzavanja
- Jednostavno održavanje filtera
- Povezivanje (RS232C/RS485) i veza I/O



Kataloška oznaka	Snaga hlađenja [kW]	Snaga grejanja [W]	Temperaturna tačnost	Protok	Izvođenje
HRS012-A-20	1,1	600	±0,1°C	25 l/min (0,15 MPa)	Hlađeno vazduhom
HRS012-W-20					Hlađeno vodom
HRS018-A-20	1,7				Hlađeno vazduhom
HRS018-W-20					Hlađeno vodom
HRS024-A-20	2,1				Hlađeno vazduhom
HRS024-W-20					Hlađeno vodom

## Uređaji za temperiranje

Izmenjivač toplote sa podhlađivanjem, standardno

### Serija HRGC



- Opseg podešavanja temperature 10°C do 60°C
- ENERGY SAVING: "Stand by" kada nema termičkog opterećenja (kompresor i protok rashladne tečnosti isključeni)
- Jednostavna dijagnoza greške sa "Alarm Nr." na displeju
- Jednostavna ugradnja i rukovanje, mali ugradni prostor, transportni točkici od nerđajućeg čelika standardno



## Uređaji za temperiranje

Izmenjivač toplote sa hladnjakom

### Serija HRZ

- Stabilnost temperature  $\pm 0,1^{\circ}\text{C}$
- Temperaturni opseg podšavanja -20 do 90°C
- Snaga 1 do 15 kW
- Vrsta medija koji kruži: fluoro, etylenglykol, deionat
- ENERGY SAVING: do 40% uštede energije korišćenjem povratne toplote iz izmenjivača toplote
- Ugrađen merač protoka za rashladni medij
- izvedba sa frekventnim pretvaračem
- SEMATECH (S2-93, S8-95), SEMI-Standard (S2-0703, S8-0701, F47-0200), UL
- Komunikacija: bežnaponski ulazi i izlazi, serijska veza RS485

Kataloška oznaka	Snaga hlađenja [kW]	Temperaturna tačnost	Izvođenje	Protok
HRGC001-A	0,9	$\pm 1^{\circ}\text{C}$	Hlađeno vazduhom	10 l/min (0,13 MPa)
HRGC001-A5		$\pm 0,5^{\circ}\text{C}$		
HRGC002-A	1,9	$\pm 1^{\circ}\text{C}$		
HRGC002-A5		$\pm 0,5^{\circ}\text{C}$		
HRGC005-A	4,5	$\pm 1^{\circ}\text{C}$		23 l/min (0,2 MPa)
HRGC005-A5		$\pm 0,5^{\circ}\text{C}$		
HRGC001-W	0,9	$\pm 1^{\circ}\text{C}$	Hlađeno vodom	10 l/min (0,13 MPa)
HRGC001-W5		$\pm 0,5^{\circ}\text{C}$		
HRGC002-W	1,9	$\pm 1^{\circ}\text{C}$		
HRGC002-W5		$\pm 0,5^{\circ}\text{C}$		
HRGC005-W	4,5	$\pm 1^{\circ}\text{C}$		23 l/min (0,2 MPa)
HRGC005-W5		$\pm 0,5^{\circ}\text{C}$		



## Uređaji za temperiranje

### Direktni izmjenjivač toplote

## Serijska HRW

- Stabilnost temperature  $\pm 0,3^{\circ}\text{C}$
- Temperaturni opseg podšavanja 20 do  $90^{\circ}\text{C}$
- Snaga hlađenja 2 do 30 kW
- ENERGY SAVING: smanjena potrošnja rashladne tečnosti i energije upotrebom direktnog izmenjivača toplote
- Bez rashladne tečnosti
- Izvođenje sa pretvaračem
- SEMATECH (S2-93,S8-95), SEMI-Standard (S2-0703,S8-1103,F47-0200), UL
- Komunikacija: bežični ulazi i izlazi, serijska veza RS485





## Priprema vazduha / raznih fluida

Pripremna grupa za vazduh

Pripremna grupa za razne medije

### Priključci, cevi

Minijaturni navojni i utični priključci

Brzorastavni navojni priključci

Pištalj za vazduh, mlaznice

Razdelnici, konektor spojnice

Priključci PFA - Clean room

Cevi

Okretni priključak za vazduh pod pritiskom

Pribor

## Minijaturni brzorastavni priključci

Mesing hemijski niklovan

### Serijska KJ

- Za vakuum i vazduh pod pritiskom
- Za nylon i polyurethan cevi
- Navoji od 1/8" su standardno teflonizirani
- Svi delovi od mesinga su hemijski niklovan
- Priključci za cevi spoljnog prečnika: Ø2, 3, 1.8, 4, 6 mm

Prav priključak sa spoljnim šestougaonikom KJH



Kataloška oznaka	R	Ø d
KJH02-M3	M3	2
KJH02-M5	M5	
KJH23-M3	M3	3,2
KJH23-M5	M5	
KJH23-01S	R1/8	4
KJH04-M3	M3	
KJH04-M5	M5	6
KJH04-01S	R1/8	
KJH06-M5	M5	6
KJH06-01S	R1/8	

Prav priključak sa unutrašnjim šestougaonikom KLS



Kataloška oznaka	R	Ø d
KJS02-M3	M3	2
KJS23-M3		3,2
KJS23-M5	M5	4
KJS04-M3	M3	
KJS04-M5	M5	6
KJS04-01S	R1/8	
KJS06-M5	M5	6
KJS06-01S	R1/8	

Prav priključak sa unutrašnjim navojem KJF



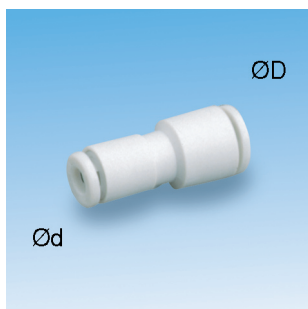
Kataloška oznaka	R	Ø d
KJF23-M3	M3	3,2
KJF23-M5	M5	
KJF04-M3	M3	4
KJF04-M5	M5	
KJF06-M5	M5	6

Prav nastavni priključak KJH



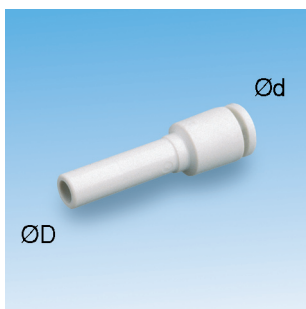
Kataloška oznaka	Ø d
KJH02-00	2
KJH23-00	3,2
KJH04-00	4
KJH06-00	6

Prav nastavni priključak sa redukcijom KJH



Kataloška oznaka	Ø D	Ø d
KJH02-23	3,2	2
KJH02-04	4	
KJH23-04	4	3,2
KJH23-06	6	
KJH04-06	6	4

Prav utični priključak sa redukcijom KJR



Kataloška oznaka	Ø D	Ø d
KJR02-04	4	2
KJR23-04		3,2
KJR23-06	6	4
KJR04-06		4

Ugaoni utični priključak KJL



Kataloška oznaka	Ø d
KJL23-99	3,2
KJL04-99	4
KJL06-99	6

Ugaoni utični priključak sa redukcijom KJL



Kataloška oznaka	Ø D	Ø d
KJL23-04	4	3,2
KJL23-06	6	
KJL04-06	6	4



Ugaoni nastavni priključak KJL



Kataloška oznaka	Ø d
KJL23-00	3,2
KJL04-00	4
KJL06-00	6

Ugaoni okretni priključak 360° KJL



Kataloška oznaka	R	Ø d
KJL02-M3	M3	2
KJL02-M5	M5	
KJL23-M3	M3	3,2
KJL23-M5	M5	
KJL23-01S	R1/8	
KJL04-M3	M3	4
KJL04-M5	M5	
KJL04-01S	R1/8	
KJL06-M5	M5	6
KJL06-01S	R1/8	

Ugaoni okretni duži priključak 360° KJW



Kataloška oznaka	R	Ø d
KJW02-M3	M3	2
KJW02-M5	M5	
KJW23-M3	M3	3,2
KJW23-M5	M5	
KJW23-01S	R1/8	
KJW04-M3	M3	4
KJW04-M5	M5	
KJW04-01S	R1/8	
KJW06-M5	M5	6
KJW06-01S	R1/8	

Okretni T priključak 360° KTJ



Kataloška oznaka	R	Ø d
KJT02-M3	M3	2
KJT02-M5	M5	
KJT23-M3	M3	3,2
KJT23-M5	M5	
KJT23-01S	R1/8	
KJT04-M3	M3	4
KJT04-M5	M5	
KJT04-01S	R1/8	
KJT06-M5	M5	6
KJT06-01S	R1/8	

Okretni T priključak 360° KJY



Kataloška oznaka	R	Ø d
KJY02-M3	M3	2
KJY02-M5	M5	
KJY23-M3	M3	3,2
KJY23-M5	M5	
KJY23-01S	R1/8	
KJY04-M3	M3	4
KJY04-M5	M5	
KJY04-01S	R1/8	
KJY06-M5	M5	6
KJY06-01S	R1/8	

T priključak KJT



Kataloška oznaka	Ø d
KJT02-00	2
KJT23-00	3,2
KJT04-00	4
KJT06-00	6

T priključak sa redukcijom KJT



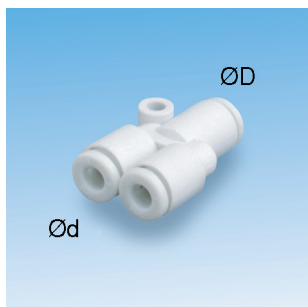
Kataloška oznaka	Ø D	Ø d
KJT23-04	4	3,2
KJT04-06	6	4

Y priključak KJU



Kataloška oznaka	Ø d
KJU02-00	2
KJU23-00	3,2
KJU04-00	4
KJU06-00	6

Y priključak sa redukcijom KJU



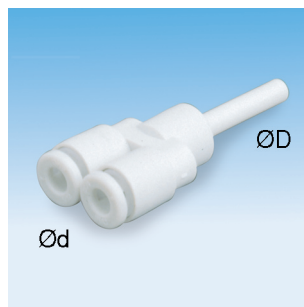
Kataloška oznaka	Ø D	Ø d
KJU02-23	3,2	2
KJU02-04	4	
KJU23-04		3,2
KJU04-06	6	4

Y utični priključak KJU



Kataloška oznaka	Ø d
KJU23-99	3,2
KJU04-99	4
KJU06-99	6

Y utični priključak sa redukcijom KJX



Kataloška oznaka	Ø D	Ø d
KJX23-04	4	3,2
KJX04-06	6	4

Okretni Y priključak 360° KJU



Kataloška oznaka	R	Ø d
KJU23-M5	M5	3,2
KJU23-01S	R1/8	
KJU04-M5	M5	4
KJU04-01S	R1/8	
KJU06-M5	M5	6
KJU06-01S	R1/8	

Prav pregradni priključak KJE



Kataloška oznaka	Ø d
KJE02-00	2
KJE23-00	3,2
KJE04-00	4
KJE06-00	6

## Minijaturni priključci

### Mesing hemijski niklovan

## Serijski M

- Navoji: M3, M5, R(PT)1/8
- Priključci za cevi spoljnog prečnika: Ø2, 3.18, 4, 6 mm
- Za nylon, meki nylon i polyurethan

Prav priključak



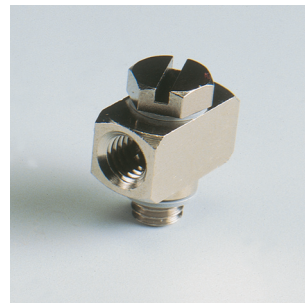
Kataloška oznaka	R	Ø d
M-3AU-2	M3	2
M-5AU-2	M5	
M-3AU-4	M3	4
M-5AU-4	M5	
M-01AU-4	R1/8	6
M-5AU-6	M5	
M-01AU-6	R1/8	

Prav priključak sa navrtkom



Kataloška oznaka	R	Ø d
M-5H-4	M5	4
M-01H-4	R1/8	
M-5H-6	M5	6
M-01H-6	R1/8	

Ugaoni priključak



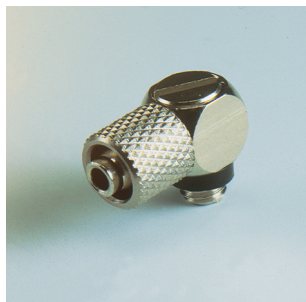
Kataloška oznaka	R
M-3UL	M3
M-5UL	M5

Ugaoni okretni priključak



Kataloška oznaka	R	Ø d
M-3ALU-2	M3	2
M-5ALHU-2	M5	
M-3ALU-4	M3	4
M-5ALU-4	M5	
M-5ALU-6		6

Ugaoni okretni priključak sa navrtkom



Kataloška oznaka	R	Ø d
M-5HL-4	M5	4
M-5HL-6		6

Prav nastavak



Kataloška oznaka	R
M-5J	M5

Okretni T priključak



Kataloška oznaka	R
M-3UT	M3
M-5UT	M5

Redukcija



Kataloška oznaka	R	R1
M-5B	M5	R1/8

Čep



Kataloška oznaka	R
<b>M-3P</b>	M3
<b>M-5P</b>	M5

Dupli nipl okretni



Kataloška oznaka	R
<b>M-5UN</b>	M5

Dupli nipl



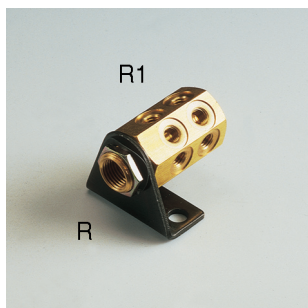
Kataloška oznaka	R
<b>M-3N</b>	M3
<b>M-5N</b>	M5

Pregradni priključak



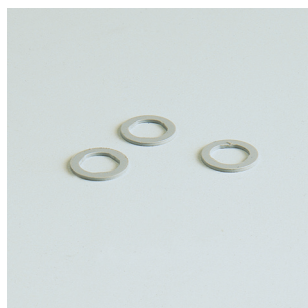
Kataloška oznaka	R	R1
<b>M-5E</b>	M5	M5
<b>M-5ER</b>		R1/8

Razdelnik sa 9 priključaka



Kataloška oznaka	R	R1
<b>M-5M</b>	R1/8	M5

Zaptivka



Kataloška oznaka	Ø d	Prečnik
<b>M-3G</b>	3,1	0,4
<b>M-5G1</b>		0,5
<b>M-5GH</b>		2

Pravi za cev sa prstenom



Kataloška oznaka	Ø d	Ø D
<b>M-32F-2</b>	2	3,2
<b>M-04F-2</b>		4

Reducir sa prstenom



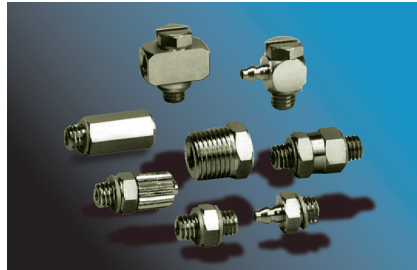
Kataloška oznaka	Ø d	Ø D
<b>M-32R-2</b>	2	3,2
<b>M-04R-2</b>		4



Minijaturni priključci  
Od nerđajućeg čelika

Serijska MS

- Navojni priključak M5
- Priključci za cevi spoljnog prečnika: Ø3, 18, 4, 6 mm
- Za nylon, meki nylon i polyurethan



Prav priključak



Kataloška oznaka	R	Ø d
MS-5AU-3	M5	3
MS-5AU-4		4
MS-5AU-6		6

Ugaoni okretni priključak 360°



Kataloška oznaka	R	Ø d
MS-5ALHU-3	M5	3
MS-5ALHU-4		4
MS-5ALHU-6		6

Prav priključak sa navrtkom



Kataloška oznaka	R	Ø d
MS-5H-4	M5	4
MS-5H-6		6

Ugaoni okretni priključak 360° sa navrtkom



Kataloška oznaka	R	Ø d
MS-5HLH-4	M5	4
MS-5HLH-6		6

Ugaoni okretni priključak 360°



Kataloška oznaka	R
MS-5UL	M5

Prav nastavak



Kataloška oznaka	R
MS-5J	M5

Dupli nipl okretni 360°



Kataloška oznaka	R
MS-5UN	M5

Redukcija



Kataloška oznaka	R	R1
MS-5B	R1/8	M5

Čep



Kataloška oznaka	R
MS-5P	M5

Okretni T priključak 360°



Kataloška oznaka	R
MS-5UT	M5

Dupli nipl



Kataloška oznaka	R
MS-5N	M5

## Brzorastavni priključci

### Standardno izvođenje

## Serijsa KQ2

- Priključci za cevi spoljnog prečnika: Ø3.2, 4, 6, 8, 10, 12, i 16 mm
- Navoji: M5, R(PT)1/8, 1/4, 3/8, 1/2
- Brza montaža i demontaža cevi
- Za vakuum i vazduh pod pritiskom
- Za nylon i polyurethan cevi
- Predviđeno i za vodu



Prav priključak sa spoljnim šestougaonikom KQ2H



Kataloška oznaka	R	Ø d
KQ2H23-M5	M5	3,2
KQ2H23-01S	R1/8	
KQ2H23-02S	R1/4	
KQ2H04-M5	M5	4
KQ2H04-01S	R1/8	
KQ2H04-02S	R1/4	
KQ2H06-M5	M5	6
KQ2H06-01S	R1/8	
KQ2H06-02S	R1/4	
KQ2H06-03S	R3/8	
KQ2H08-01S	R1/8	8
KQ2H08-02S	R1/4	
KQ2H08-03S	R3/8	
KQ2H10-01S	R1/8	10
KQ2H10-02S	R1/4	
KQ2H10-03S	R3/8	
KQ2H10-04S	R1/2	
KQ2H12-02S	R1/4	12
KQ2H12-03S	R3/8	
KQ2H12-04S	R1/2	
KQ2H16-03S	R3/8	16
KQ2H16-04S	R1/2	

Prav priključak sa unutrašnjim šestougaonikom KQ2S



Kataloška oznaka	R	Ø d
KQ2S04-M5	M5	4
KQ2S04-01S	R1/8	
KQ2S06-M5	M5	6
KQ2S06-01S	R1/8	
KQ2S06-02S	R1/4	
KQ2S08-01S	R1/8	8
KQ2S08-02S	R1/4	
KQ2S08-03S	R3/8	
KQ2S10-01S	R1/8	10
KQ2S10-02S	R1/4	
KQ2S10-03S	R3/8	
KQ2S10-04S	R1/2	
KQ2S12-02S	R1/4	12
KQ2S12-03S	R3/8	
KQ2S12-04S	R1/2	
KQ2S16-03S	R3/8	16
KQ2S16-04S	R1/2	

Prav priključak KQ2F, sa unutrašnjim navojom



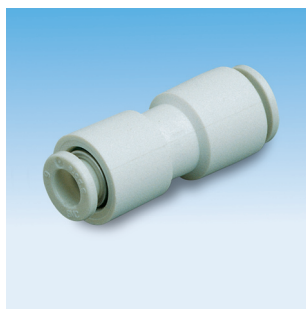
Kataloška oznaka	R	Ø d
KQ2F04-01	Rc1/8	4
KQ2F04-02	Rc1/4	
KQ2F06-01	Rc1/8	6
KQ2F06-02	Rc1/4	
KQ2F06-03	Rc3/8	
KQ2F08-01	Rc1/8	8
KQ2F08-02	Rc1/4	
KQ2F08-03	Rc3/8	
KQ2F10-02	Rc1/4	10
KQ2F10-03	Rc3/8	
KQ2F12-02	Rc1/4	
KQ2F12-03	Rc3/8	
KQ2F12-04	Rc1/2	
KQ2F16-03	Rc3/8	16
KQ2F16-04	Rc1/2	

Paralelni G navoj KQ2E



Kataloška oznaka	IG	Ø d
KQ2F04-G01	G1/8	4
KQ2F04-G02	G1/4	
KQ2F06-G01	G1/8	6
KQ2F06-G02	G1/4	
KQ2F06-G03	G3/8	
KQ2F08-G01	G1/8	8
KQ2F08-G02	G1/4	
KQ2F08-G03	G3/8	
KQ2F10-G02	G1/4	10
KQ2F10-G03	G3/8	
KQ2F12-G02	G1/4	12
KQ2F12-G03	G3/8	
KQ2F12-G04	G1/2	
KQ2F16-G03	G3/8	16
KQ2F16-G04	G1/2	

Prav nastavni priključak KQ2H



Kataloška oznaka	Ø d
KQ2H23-00	3,2
KQ2H04-00	4
KQ2H06-00	6
KQ2H08-00	8
KQ2H10-00	10
KQ2H12-00	12
KQ2H16-00	16

Prav nastavni priključak sa redukcijom KQ2H



Kataloška oznaka	Ø D	Ø d
KQ2H23-04	4	3,2
KQ2H04-06	6	4
KQ2H06-08	8	6
KQ2H08-10	10	8
KQ2H10-12	12	10
KQ2H12-16	16	12

Ugaoni okretni priključak 360° KQ2L



Kataloška oznaka	R	Ø d
KQ2L23-M5	M5	3,2
KQ2L23-01S	R1/8	
KQ2L23-02S	R1/4	
KQ2L04-M5	M5	4
KQ2L04-01S	R1/8	
KQ2L04-02S	R1/4	
KQ2L06-M5	M5	6
KQ2L06-01S	R1/8	
KQ2L06-02S	R1/4	
KQ2L06-03S	R3/8	8
KQ2L08-01S	R1/8	
KQ2L08-02S	R1/4	
KQ2L08-03S	R3/8	10
KQ2L10-01S	R1/8	
KQ2L10-02S	R1/4	
KQ2L10-03S	R3/8	12
KQ2L10-04S	R1/2	
KQ2L12-02S	R1/4	
KQ2L12-03S	R3/8	
KQ2L12-04S	R1/2	
KQ2L16-03S	R3/8	16
KQ2L16-04S	R1/2	

Ugaoni okretni duži priključak 360° KQ2W



Kataloška oznaka	R	Ø d
KQ2W23-M5	M5	3,2
KQ2W23-01S	R1/8	
KQ2W23-02S	R1/4	
KQ2W04-M5	M5	4
KQ2W04-01S	R1/8	
KQ2W04-02S	R1/4	
KQ2W06-M5	M5	6
KQ2W06-01S	R1/8	
KQ2W06-02S	R1/4	
KQ2W06-03S	R3/8	8
KQ2W08-01S	R1/8	
KQ2W08-02S	R1/4	
KQ2W08-03S	R3/8	10
KQ2W10-02S	R1/4	
KQ2W10-03S	R3/8	
KQ2W10-04S	R1/2	12
KQ2W12-02S	R1/4	
KQ2W12-03S	R3/8	
KQ2W12-04S	R1/2	16
KQ2W16-03S	R3/8	
KQ2W16-04S	R1/2	

Ugaoni 45°, okretni priključak 360° KQ2K



Kataloška oznaka	R	Ø d
------------------	---	-----

KQ2K04-M5	M5	4
KQ2K04-01S	R1/8	
KQ2K04-02S	R1/4	
KQ2K06-M5	M5	6
KQ2K06-01S	R1/8	
KQ2K06-02S	R1/4	
KQ2K06-03S	R3/8	8
KQ2K08-01S	R1/8	
KQ2K08-02S	R1/4	
KQ2K08-03S	R3/8	10
KQ2K10-01S	R1/8	
KQ2K10-02S	R1/4	
KQ2K10-03S	R3/8	12
KQ2K10-04S	R1/2	
KQ2K12-02S	R1/4	
KQ2K12-03S	R3/8	16
KQ2K12-04S	R1/2	
KQ2K16-03S	R3/8	
KQ2K16-04S	R1/2	

Ugaoni okretni priključak 360° sa unutrašnjim navojom KQ2LF



Kataloška oznaka	R	Ø d
------------------	---	-----

KQ2LF04-M5	M5	4
KQ2LF04-01	Rc1/8	
KQ2LF04-02	Rc1/4	
KQ2LF06-M5	M5	6
KQ2LF06-01	Rc1/8	
KQ2LF06-02	Rc1/4	
KQ2LF06-03	Rc3/8	8
KQ2LF08-01	Rc1/8	
KQ2LF08-02	Rc1/4	
KQ2LF08-03	Rc3/8	10
KQ2LF10-02	Rc1/4	
KQ2LF10-03	Rc3/8	
KQ2LF10-04	Rc1/2	12
KQ2LF12-02	Rc1/4	
KQ2LF12-03	Rc3/8	
KQ2LF12-04	Rc1/2	

Ugaoni okretni priključak 360° sa spoljnim šestougaonikom KQ2V



Kataloška oznaka	R	Ø d
------------------	---	-----

KQ2V04-M5	M5	4
KQ2V04-01S	R1/8	
KQ2V06-M5	M5	
KQ2V06-01S	R1/8	6
KQ2V06-02S	R1/4	
KQ2V08-01S	R1/8	
KQ2V08-02S	R1/4	8
KQ2V08-03S	R3/8	
KQ2V10-02S	R1/4	
KQ2V10-03S	R3/8	10
KQ2V12-03S	R1/2	
KQ2V12-04S	R1/2	
KQ2V16-03S	R3/8	16
KQ2V16-04S	R1/2	

Ugaoni okretni priključak 360° sa unutrašnjim šestougaonikom KQ2VS



Kataloška oznaka	R	Ø d
------------------	---	-----

KQ2VS04-M5	M5	4
KQ2VS04-01S	R1/8	
KQ2VS06-M5	M5	
KQ2VS06-01S	R1/8	6
KQ2VS06-02S	R1/4	
KQ2VS08-01S	R1/8	
KQ2VS08-02S	R1/4	8
KQ2VS08-03S	R3/8	
KQ2VS10-02S	R1/4	
KQ2VS10-03S	R3/8	10
KQ2VS12-03S	R1/2	
KQ2VS12-04S	R1/2	



Ugaoni okretni 360° sa dodatnim unutrašnjim priključkom KQ2VF



Kataloška oznaka	R	Ø d
KQ2VF04-M5	M5	4
KQ2VF04-01S	R1/8	
KQ2VF06-M5	M5	6
KQ2VF06-01S	R1/8	
KQ2VF06-02S	R1/4	
KQ2VF08-01S	R1/8	
KQ2VF08-02S	R1/4	8
KQ2VF08-03S	R3/8	
KQ2VF10-02S	R1/4	10
KQ2VF10-03S	R3/8	
KQ2VF12-03S		12
KQ2VF12-04S	R1/2	

Ugaoni nastavni priključak KQ2L



Kataloška oznaka	Ø d
KQ2L23-00	3,2
KQ2L04-00	4
KQ2L06-00	6
KQ2L08-00	8
KQ2L10-00	10
KQ2L12-00	12
KQ2L16-00	16

Ugaoni utični priključak KQ2L



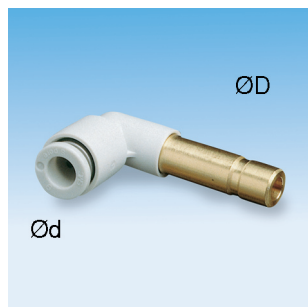
Kataloška oznaka	Ø d
KQ2L23-99	3,2
KQ2L04-99	4
KQ2L06-99	6
KQ2L08-99	8
KQ2L10-99	10
KQ2L12-99	12
KQ2L16-99	16

Ugaoni duži utični priključak KQ2W



Kataloška oznaka	Ø d
KQ2W23-99	3,2
KQ2W04-99	4
KQ2W06-99	6
KQ2W08-99	8
KQ2W10-99	10
KQ2W12-99	12

Ugaoni utični priključak sa redukcijom KQ2L



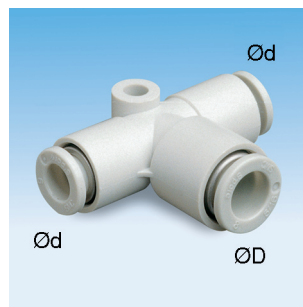
Kataloška oznaka	Ø D	Ø d
KQ2L23-04	4	3,2
KQ2L04-06	6	4
KQ2L04-08	8	
KQ2L06-08	10	6
KQ2L06-10		
KQ2L08-10	12	8
KQ2L08-12		
KQ2L10-12	16	10
KQ2L12-16		

T priključak KQ2T



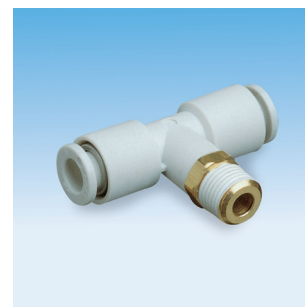
Kataloška oznaka	Ø d
KQ2T23-00	3,2
KQ2T04-00	4
KQ2T06-00	6
KQ2T08-00	8
KQ2T10-00	10
KQ2T12-00	12
KQ2T16-00	16

T priključak sa redukcijom KQ2T



Kataloška oznaka	Ø D	Ø d
KQ2T23-04	4	3,2
KQ2T04-06	6	4
KQ2T06-08	8	6
KQ2T08-10	10	8
KQ2T10-12	12	10
KQ2T12-16	16	12

Okretni T priključak 360° KQ2T



Kataloška oznaka	R	Ø d
KQ2T23-M5	M5	3,2
KQ2T23-01S	R1/8	
KQ2T23-02S	R1/4	
KQ2T04-M5	M5	4
KQ2T04-01S	R1/8	
KQ2T04-02S	R1/4	
KQ2T06-M5	M5	6
KQ2T06-01S	R1/8	
KQ2T06-02S	R1/4	
KQ2T06-03S	R3/8	8
KQ2T08-01S	R1/8	
KQ2T08-02S	R1/4	
KQ2T08-03S	R3/8	10
KQ2T10-01S	R1/8	
KQ2T10-02S	R1/4	
KQ2T10-03S	R3/8	12
KQ2T10-04S	R1/2	
KQ2T12-02S	R1/4	
KQ2T12-03S	R3/8	16
KQ2T12-04S	R1/2	
KQ2T16-03S	R3/8	
KQ2T16-04S	R1/2	

Okretni T priključak 360° KQ2Y



Kataloška oznaka	R	Ø d
KQ2Y23-M5	M5	3,2
KQ2Y23-01S	R1/8	
KQ2Y23-02S	R1/4	
KQ2Y04-M5	M5	4
KQ2Y04-01S	R1/8	
KQ2Y04-02S	R1/4	
KQ2Y06-M5	M5	6
KQ2Y06-01S	R1/8	
KQ2Y06-02S	R1/4	
KQ2Y06-03S	R3/8	
KQ2Y08-01S	R1/8	8
KQ2Y08-02S	R1/4	
KQ2Y08-03S	R3/8	
KQ2Y10-01S	R1/8	10
KQ2Y10-02S	R1/4	
KQ2Y10-03S	R3/8	
KQ2Y10-04S	R1/2	12
KQ2Y12-02S	R1/4	
KQ2Y12-03S	R3/8	
KQ2Y12-04S	R1/2	16
KQ2Y16-03S	R3/8	
KQ2Y16-04S	R1/2	

Y priključak KQ2U



Kataloška oznaka	Ø d
KQ2U23-00	3,2
KQ2U04-00	4
KQ2U06-00	6
KQ2U08-00	8
KQ2U10-00	10
KQ2U12-00	12
KQ2U16-00	16

Y priključak sa redukcijom KQ2U



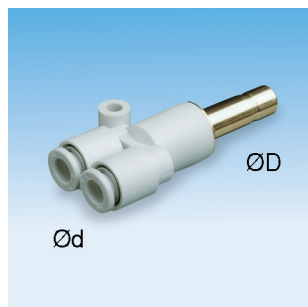
Kataloška oznaka	Ø D	Ø d
KQ2U23-04	4	3,2
KQ2U04-06	6	4
KQ2U06-08	8	6
KQ2U08-10	10	8
KQ2U10-12	12	10
KQ2U12-16	16	12

Y utični priključak KQ2U



Kataloška oznaka	Ø d
KQ2U23-99	3,2
KQ2U04-99	4
KQ2U06-99	6
KQ2U08-99	8
KQ2U10-99	10
KQ2U12-99	12
KQ2U16-99	16

Y utični priključak sa redukcijom KQ2X



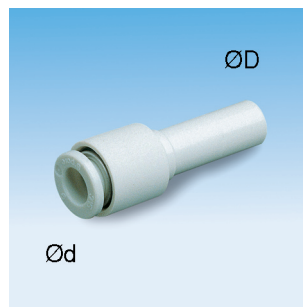
Kataloška oznaka	Ø D	Ø d
KQ2X04-06	6	4
KQ2X06-08	8	6
KQ2X08-10	10	8
KQ2X10-12	12	10

Okretni Y priključak 360° KQ2U



Kataloška oznaka	R	Ø d
KQ2U23-M5	M5	3,2
KQ2U23-01S	R1/8	
KQ2U23-02S	R1/4	
KQ2U04-M5	M5	4
KQ2U04-01S	R1/8	
KQ2U04-02S	R1/4	
KQ2U06-M5	M5	6
KQ2U06-01S	R1/8	
KQ2U06-02S	R1/4	
KQ2U06-03S	R3/8	8
KQ2U08-01S	R1/8	
KQ2U08-02S	R1/4	
KQ2U08-03S	R3/8	10
KQ2U10-02S	R1/4	
KQ2U10-03S	R3/8	
KQ2U10-04S	R1/2	12
KQ2U12-02S	R1/4	
KQ2U12-03S	R3/8	
KQ2U12-04S	R1/2	16
KQ2U16-03S	R3/8	
KQ2U16-04S	R1/2	

Prav utični priključak sa redukcijom KQ2R



Kataloška oznaka	Ø D	Ø d
KQ2R23-04	4	3,2
KQ2R04-06	6	4
KQ2R04-08	8	
KQ2R04-10	10	
KQ2R06-04	4	6
KQ2R06-08	8	
KQ2R06-10	10	
KQ2R06-12	12	8
KQ2R08-10	10	
KQ2R08-12	12	
KQ2R10-12	12	10
KQ2R10-16	16	
KQ2R12-16	16	

Prav utični priključak sa navojem KQ2N



Kataloška oznaka	R	Ø d
KQ2N04-M5	M5	4
KQ2N04-01S	R1/8	
KQ2N06-M5	M5	6
KQ2N06-01S	R1/8	
KQ2N06-02S	R1/4	
KQ2N08-02S	R1/4	8
KQ2N08-03S	R3/8	
KQ2N10-03S	R3/8	10

Prav pregradni priključak KQ2E



Kataloška oznaka	Ø d
KQ2E23-00	3,2
KQ2E04-00	4
KQ2E06-00	6
KQ2E08-00	8
KQ2E10-00	10
KQ2E12-00	12
KQ2E16-00	16

Prav pregradni priključak sa unutrašnjim navojem KQ2E



Kataloška oznaka	R	Ø d
KQ2E23-02	Rc1/4	3,2
KQ2E04-01	Rc1/8	4
KQ2E04-02	Rc1/4	
KQ2E06-01	Rc1/8	6
KQ2E06-02	Rc1/4	
KQ2E06-03	Rc3/8	8
KQ2E08-01	Rc1/8	
KQ2E08-02	Rc1/4	
KQ2E08-03	Rc3/8	10
KQ2E10-02	Rc1/4	
KQ2E10-03	Rc3/8	
KQ2E12-03		12
KQ2E12-04	Rc1/2	
KQ2E16-03	Rc3/8	16
KQ2E16-04	Rc1/2	

Pravi, pregradni priključak KQ2E sa unutrašnjim G navojem, za ugradnju u kućište



Kataloška oznaka	IG	Ø d
KQ2E04-G01	G1/8	4
KQ2E04-G02	G1/4	
KQ2E06-G01	G1/8	6
KQ2E06-G02	G1/4	
KQ2E06-G03	G3/8	8
KQ2E08-G01	G1/8	
KQ2E08-G02	G1/4	
KQ2E08-G03	G3/8	10
KQ2E10-G02	G1/4	
KQ2E10-G03	G3/8	
KQ2E12-G03		12
KQ2E12-G04	G1/2	
KQ2E16-G03	G3/8	16
KQ2E16-G04	G1/2	

Ugaoni okretni pregradni priključak 360° KQ2LE



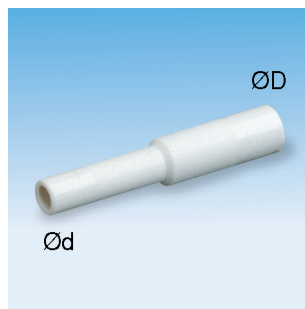
Kataloška oznaka	Ø d
KQ2LE04-00	4
KQ2LE06-00	6
KQ2LE08-00	8
KQ2LE10-00	10
KQ2LE12-00	12

Prav utikač za priključke KQ2N



Kataloška oznaka	Ø d
KQ2N04-99	4
KQ2N06-99	6
KQ2N08-99	8
KQ2N10-99	10
KQ2N12-99	12
KQ2N16-99	16

Prav utikač za priključke sa redukcijom KQ2N



Kataloška oznaka	Ø D	Ø d
KQ2N04-06	6	4
KQ2N06-08	8	6
KQ2N08-10	10	8
KQ2N10-12	12	10
KQ2N12-16	16	12

Čep za priključak KQ2P



Kataloška oznaka	Ø d
KQ2P-23	3,2
KQ2P-04	4
KQ2P-06	6
KQ2P-08	8
KQ2P-10	10
KQ2P-12	12
KQ2P-16	16

Čep za cev KQ2C



Kataloška oznaka	Ø d
KQ2C04-00	4
KQ2C06-00	6
KQ2C08-00	8
KQ2C10-00	10
KQ2C12-00	12
KQ2C16-00	16

Ugaoni okretni dvostruki priključak 360° KQ2LU



Kataloška oznaka	R	Ø d
KQ2LU04-M5	M5	4
KQ2LU04-01S	R1/8	
KQ2LU04-02S	R1/4	
KQ2LU06-M5	M5	6
KQ2LU06-01S	R1/8	
KQ2LU06-02S	R1/4	
KQ2LU06-03S	R3/8	8
KQ2LU08-01S	R1/8	
KQ2LU08-02S	R1/4	
KQ2LU08-03S	R3/8	10
KQ2LU10-02S	R1/4	
KQ2LU10-03S	R3/8	
KQ2LU10-04S	R1/2	12
KQ2LU12-02S	R1/4	
KQ2LU12-03S	R3/8	
KQ2LU12-04S	R1/2	

Ugaoni okretni dvostruki priključak 360° KQ2VD



Kataloška oznaka	R	Ø d
KQ2VD04-01S	R1/8	4
KQ2VD04-02S	R1/4	
KQ2VD04-03S	R3/8	
KQ2VD06-01S	R1/8	6
KQ2VD06-02S	R1/4	
KQ2VD06-03S	R3/8	
KQ2VD08-01S	R1/8	8
KQ2VD08-02S	R1/4	
KQ2VD08-03S	R3/8	
KQ2VD08-04S	R1/2	10
KQ2VD10-02S	R1/4	
KQ2VD10-03S	R3/8	
KQ2VD10-04S	R1/2	12
KQ2VD12-02S	R1/4	
KQ2VD12-03S	R3/8	
KQ2VD12-04S	R1/2	

Ugaoni okretni trostruki priključak 360° KQ2VT



Kataloška oznaka	R	Ø d
KQ2VT04-01S	R1/8	4
KQ2VT04-02S	R1/4	
KQ2VT04-03S	R3/8	
KQ2VT06-01S	R1/8	6
KQ2VT06-02S	R1/4	
KQ2VT06-03S	R3/8	
KQ2VT08-01S	R1/8	8
KQ2VT08-02S	R1/4	
KQ2VT08-03S	R3/8	
KQ2VT08-04S	R1/2	10
KQ2VT10-02S	R1/4	
KQ2VT10-03S	R3/8	
KQ2VT10-04S	R1/2	12
KQ2VT12-02S	R1/4	
KQ2VT12-03S	R3/8	
KQ2VT12-04S	R1/2	

Ugaoni okretni dvostruki priključak 360° KQ2Z



Kataloška oznaka	R	Ø d
KQ2Z04-M5	M5	4
KQ2Z04-01S	R1/8	
KQ2Z06-01S	R1/4	
KQ2Z06-02S	R1/4	6
KQ2Z06-03S	R3/8	
KQ2Z08-01S	R1/8	
KQ2Z08-02S	R1/4	
KQ2Z08-03S	R3/8	
KQ2Z10-02S	R1/4	10
KQ2Z10-03S	R3/8	
KQ2Z12-03S	R3/8	
KQ2Z12-04S	R1/2	

Ugaoni okretni dvostruki priključak 360° KQ2ZF



Kataloška oznaka	R	Ø d
KQ2ZF04-M5	M5	4
KQ2ZF04-01S	R1/8	
KQ2ZF06-01S	R1/8	6
KQ2ZF06-02S	R1/4	
KQ2ZF08-01S	R1/8	8
KQ2ZF08-02S	R1/4	
KQ2ZF10-02S	R3/8	10
KQ2ZF10-03S		
KQ2ZF12-03S	R1/2	12
KQ2ZF12-04S		

Ugaoni okretni četvorstruki priključak 360° KQ2ZD



Kataloška oznaka	R	Ø d
KQ2ZD04-01S	R1/8	4
KQ2ZD04-02S	R1/4	
KQ2ZD04-03S	R3/8	6
KQ2ZD06-01S	R1/8	
KQ2ZD06-02S	R1/4	8
KQ2ZD06-03S	R3/8	
KQ2ZD08-01S	R1/8	10
KQ2ZD08-02S	R1/4	
KQ2ZD08-03S	R3/8	12
KQ2ZD08-04S	R1/2	
KQ2ZD10-02S	R1/4	10
KQ2ZD10-03S	R3/8	
KQ2ZD10-04S	R1/2	12
KQ2ZD12-02S	R1/4	
KQ2ZD12-03S	R3/8	12
KQ2ZD12-04S	R1/2	

Ugaoni okretni šestostruki priključak 360° KQ2ZT



Kataloška oznaka	R	Ø d
KQ2ZT04-01S	R1/8	4
KQ2ZT04-02S	R1/4	
KQ2ZT04-03S	R3/8	6
KQ2ZT06-01S	R1/8	
KQ2ZT06-02S	R1/4	8
KQ2ZT06-03S	R3/8	
KQ2ZT08-01S	R1/8	10
KQ2ZT08-02S	R1/4	
KQ2ZT08-03S	R3/8	12
KQ2ZT08-04S	R1/2	
KQ2ZT10-02S	R1/4	10
KQ2ZT10-03S	R3/8	
KQ2ZT10-04S	R1/2	12
KQ2ZT12-02S	R1/4	
KQ2ZT12-03S	R3/8	12
KQ2ZT12-04S	R1/2	

Ugaoni dvostruki priključak 360° KQ2LU



Kataloška oznaka	Ø d
KQ2LU04-00	4
KQ2LU06-00	6
KQ2LU08-00	8
KQ2LU10-00	10
KQ2LU12-00	12



Delta priključak KQ2D



Kataloška oznaka	R	Ø d
KQ2D04-M5	M5	4
KQ2D04-01S	R1/8	
KQ2D04-02S	R1/4	
KQ2D06-M5	M5	6
KQ2D06-01S	R1/8	
KQ2D06-02S	R1/4	
KQ2D06-03S	R3/8	8
KQ2D08-01S	R1/8	
KQ2D08-02S	R1/4	
KQ2D08-03S	R3/8	10
KQ2D10-02S	R1/4	
KQ2D10-03S	R3/8	
KQ2D10-04S	R1/2	12
KQ2D12-02S	R1/4	
KQ2D12-03S	R3/8	
KQ2D12-04S	R1/2	

Delta nastavni priključak KQ2D



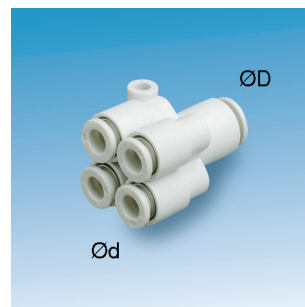
Kataloška oznaka	Ø d
KQ2D04-00	4
KQ2D06-00	6
KQ2D08-00	8
KQ2D10-00	10
KQ2D12-00	12

Dupli Y priključak KQ2UD



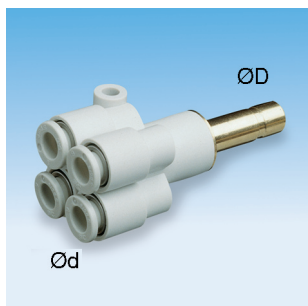
Kataloška oznaka	R	Ø d
KQ2UD04-01S	R1/8	4
KQ2UD04-02S	R1/4	
KQ2UD06-01S	R1/8	6
KQ2UD06-02S	R1/4	

Dupli Y priključak nastavni sa redukcijom KQ2UD



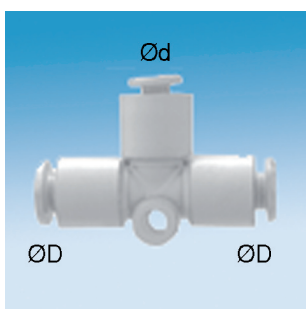
Kataloška oznaka	Ø D	Ø d
KQ2UD04-06	6	4
KQ2UD06-08	8	6

Dupli Y utični priključak sa redukcijom KQ2XD



Kataloška oznaka	Ø D	Ø d
KQ2XD04-06	6	4
KQ2XD06-08	8	6

T priključak sa redukcijom KQ2T



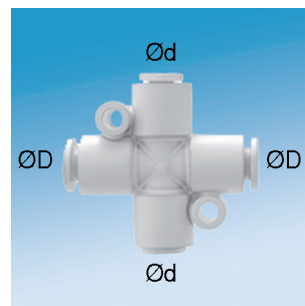
Kataloška oznaka	Ø D	Ø d
KQ2T06-04	6	4
KQ2T08-06	8	6
KQ2T10-08	10	8
KQ2T12-10	12	10

Četvorokraki priključak KQ2TW



Kataloška oznaka	Ø d
KQ2TW04-00	4
KQ2TW06-00	6
KQ2TW08-00	8
KQ2TW10-00	10
KQ2TW12-00	12

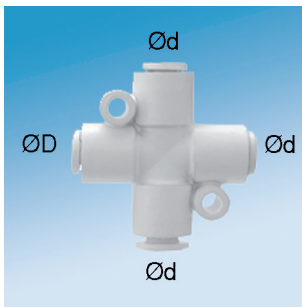
Četvorokraki priključak sa dve redukcije KQ2TX



Kataloška oznaka	Ø D	Ø d
KQ2TX06-08	8	6
KQ2TX08-10	10	8
KQ2TX10-12	12	10



Četvorokraki priključak sa tri  
redukcije KQ2TY



Kataloška oznaka	Ø D	Ø d
<b>KQ2TY06-08</b>	8	6
<b>KQ2TY08-10</b>	10	8
<b>KQ2TY10-12</b>	12	10

## Brzorastavni priključci

Mesing hemijski niklovan

### Seriya KQB2

- Izrađeni od mesinga, hemijski niklovani
- Zaptivni materijal od specijalnog FKM
- Temperaturni opseg primene od -5°C do +150°C
- Upotreba za vazduh, vodu i paru
- Bez upotrebe maziva



Prav priključak sa spoljnim šestougaonikom KQGH



Prav priključak sa unutrašnjim šestougaonikom KQGS



Ugaoni priključak KQGL



T priključak KQGT



Kataloška oznaka	Ø d	R
KQB2H23-M5	3,2	M5
KQB2H23-01S		1/8
KQB2H23-02S		1/4
KQB2H04-M5	4	M5
KQB2H04-01S		1/8
KQB2H04-02S		1/4
KQB2H06-M5	6	M5
KQB2H06-01S		1/8
KQB2H06-02S		1/4
KQB2H06-03S	3/8	
KQB2H08-01S	8	1/8
KQB2H08-02S		1/4
KQB2H08-03S		3/8
KQB2H10-01S	10	1/8
KQB2H10-02S		1/4
KQB2H10-03S		3/8
KQB2H10-04S	1/2	
KQB2H12-02S	12	1/4
KQB2H12-03S		3/8
KQB2H12-04S		1/2
KQB2H16-03S	16	3/8
KQB2H16-04S		1/2

Kataloška oznaka	Ø d	R
KQB2S23-M5	3,2	M5
KQB2S04-M5	4	
KQB2S04-01S		1/8
KQB2S06-M5	6	M5
KQB2S06-01S		1/8
KQB2S06-02S		1/4
KQB2S08-01S	8	1/8
KQB2S08-02S		1/4
KQB2S08-03S		3/8
KQB2S10-01S	10	1/8
KQB2S10-02S		1/4
KQB2S10-03S		3/8
KQB2S10-04S		1/2
KQB2S12-02S	12	1/4
KQB2S12-03S		3/8
KQB2S12-04S		1/2
KQB2S16-03S	16	3/8
KQB2S16-04S		1/2

Kataloška oznaka	Ø d	R
KQB2L23-M5	3,2	M5
KQB2L23-01S		1/8
KQB2L23-02S		1/4
KQB2L04-M5	4	M5
KQB2L04-01S		1/8
KQB2L04-02S		1/4
KQB2L06-M5	6	M5
KQB2L06-01S		1/8
KQB2L06-02S		1/4
KQB2L06-03S		3/8
KQB2L08-01S	8	1/8
KQB2L08-02S		1/4
KQB2L08-03S		3/8
KQB2L10-01S	10	1/8
KQB2L10-02S		1/4
KQB2L10-03S		3/8
KQB2L10-04S		1/2
KQB2L12-02S	12	1/4
KQB2L12-03S		3/8
KQB2L12-04S		1/2
KQB2L16-03S	16	3/8
KQB2L16-04S		1/2

Kataloška oznaka	Ø d	R
KQB2T23-M5	3,2	M5
KQB2T23-01S		1/8
KQB2T23-02S		1/4
KQB2T04-M5	4	M5
KQB2T04-01S		1/8
KQB2T04-02S		1/4
KQB2T06-M5	6	M5
KQB2T06-01S		1/8
KQB2T06-02S		1/4
KQB2T06-03S		3/8
KQB2T08-01S	8	1/8
KQB2T08-02S		1/4
KQB2T08-03S		3/8
KQB2T10-01S	10	1/8
KQB2T10-02S		1/4
KQB2T10-03S		3/8
KQB2T10-04S		1/2
KQB2T12-02S	12	1/4
KQB2T12-03S		3/8
KQB2T12-04S		1/2
KQB2T16-03S	16	3/8
KQB2T16-04S		1/2

Prav priključak nastavni KQGH



Kataloška oznaka	Ø d [mm]
KQB2H23-00	3,2
KQB2H04-00	4
KQB2H06-00	6
KQB2H08-00	8
KQB2H10-00	10
KQB2H12-00	12
KQB2H16-00	16

Ugaoni nastavni KQGL



Kataloška oznaka	Ø d [mm]
KQB2L23-00	3,2
KQB2L04-00	4
KQB2L06-00	6
KQB2L08-00	8
KQB2L10-00	10
KQB2L12-00	12
KQB2L16-00	16

T priključak nastavni KQGT



Kataloška oznaka	Ø d [mm]
KQB2T23-00	3,2
KQB2T04-00	4
KQB2T06-00	6
KQB2T08-00	8
KQB2T10-00	10
KQB2T12-00	12
KQB2T16-00	16

Pregradni priključak



Kataloška oznaka	Ø d [mm]
KQB2E23-00	3,2
KQB2E04-00	4
KQB2E06-00	6
KQB2E08-00	8
KQB2E10-00	10
KQB2E12-00	12
KQB2E16-00	16

Čep



Kataloška oznaka	Ø d [mm]
KQB2P-23	3,2
KQB2P-04	4
KQB2P-06	6
KQB2P-08	8
KQB2P-10	10
KQB2P-12	12
KQB2P-16	16

Ugaoni okretni priključak



Kataloška oznaka	Ø d	R
KQB2W23-M5	3,2	M5
KQB2W23-01S		R1/8
KQB2W23-02S		R1/4
KQB2W04-M5	4	M5
KQB2W04-01S		R1/8
KQB2W04-02S		R1/4
KQB2W06-M5	6	M5
KQB2W06-01S		R1/8
KQB2W06-02S		R1/4
KQB2W06-03S		R3/8
KQB2W08-01S	8	R1/8
KQB2W08-02S		R1/4
KQB2W08-03S		R3/8
KQB2W10-02S	10	R1/4
KQB2W10-03S		R3/8
KQB2W10-04S		R1/2
KQB2W12-02S	12	R1/4
KQB2W12-03S		R3/8
KQB2W12-04S		R1/2
KQB2W16-03S	16	R3/8
KQB2W16-04S		R1/2

Y priključak KQGU



Kataloška oznaka	Ø d [mm]
KQB2U23-00	3,2
KQB2U04-00	4
KQB2U06-00	6
KQB2U08-00	8
KQB2U10-00	10
KQB2U12-00	12
KQB2U16-00	16

Unutrašnji navoj



Kataloška oznaka	Ø d	R
KQB2F23-01	3,2	
KQB2F04-01	4	
KQB2F04-02		
KQB2F06-01	6	
KQB2F06-02		
KQB2F06-03		
KQB2F08-01	8	
KQB2F08-02		
KQB2F08-03		
KQB2F10-02	10	
KQB2F10-03		
KQB2F12-02	12	
KQB2F12-03		
KQB2F12-04	16	
KQB2F16-03		
KQB2F16-04		

T-priključak sa redukcijom



Kataloška oznaka	Ø D	Ø d
KQB2T23-04	4	3,2
KQB2T04-06	6	4
KQB2T06-08	8	6
KQB2T08-10	10	8
KQB2T10-12	12	10
KQB2T12-16	16	12

Prava redukcija



Kataloška oznaka	Ø D	Ø d
KQB2R23-04	4	3,2
KQB2R04-06	6	4
KQB2R06-08	8	6
KQB2R08-10	10	8
KQB2R10-12	12	10
KQB2R12-16	16	12

Prav nastavni priključak sa redukcijom



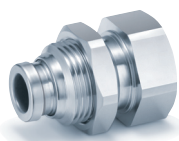
Kataloška oznaka	Ø D	Ø d
KQB2H23-04	4	3,2
KQB2H04-06	6	4
KQB2H06-08	8	6
KQB2H08-10	10	8
KQB2H10-12	12	10
KQB2H12-16	16	12

Y-utični sa redukcijom



Kataloška oznaka	Ø D	Ø d
KQB2U23-04	4	3,2
KQB2U04-06	6	4
KQB2U06-08	8	6
KQB2U08-10	10	8
KQB2U10-12	12	10
KQB2U12-16	16	12

Pregradni priključak KQGE



Kataloška oznaka	Ø d	R
KQB2E23-02	3,2	Rc1/4
KQB2E04-01	4	Rc1/8
KQB2E04-02		Rc1/4
KQB2E06-01	6	Rc1/8
KQB2E06-02		Rc1/4
KQB2E06-03		Rc3/8
KQB2E08-01	8	Rc1/8
KQB2E08-02		Rc1/4
KQB2E08-03		Rc3/8
KQB2E10-02	10	Rc1/4
KQB2E10-03		Rc3/8
KQB2E12-03	12	Rc1/2
KQB2E12-04		Rc1/2
KQB2E16-03	16	Rc3/8
KQB2E16-04		Rc1/2

Priključci - Clean room

Primena za izduvavanje

Seriya KP

- Radni pritisak -0.1 do 1.0 MPa
- Sastavni delovi bez sadržaja uljnih čestica
- Delovi u kontaktu s medijom nisu metalni
- Sastavni delovi se čiste, montiraju i dvostruko pakuju u Clean room uslovima
- Prikladan za vakuum (-100 kPa)



Prav navojni priključak KPH



Kataloška oznaka	Ø D	R
KPH04-01	4	R1/8
KPH04-02		R1/4
KPH06-01	6	R1/8
KPH06-02		R1/4
KPH08-01	8	R1/8
KPH08-02		R1/4
KPH10-02	10	R3/8
KPH10-03		R1/2
KPH12-03	12	R3/8
KPH12-04		R1/2

T okretni navojni priključak 360° KPY



Kataloška oznaka	Ø D	R
KPY04-01	4	R1/8
KPY04-02		R1/4
KPY06-01	6	R1/8
KPY06-02		R1/4
KPY08-01	8	R1/8
KPY08-02		R1/4
KPY10-02	10	R3/8
KPY10-03		R1/2
KPY12-03	12	R3/8
KPY12-04		R1/2

Ugaoni navojni priključak KPL



Kataloška oznaka	Ø D	R
KPL04-01	4	R1/8
KPL04-02		R1/4
KPL06-01	6	R1/8
KPL06-02		R1/4
KPL08-01	8	R1/8
KPL08-02		R1/4
KPL10-02	10	R3/8
KPL10-03		R1/2
KPL12-03	12	R3/8
KPL12-04		R1/2

Y navojni priključak KPU



Kataloška oznaka	Ø D	R
KPU04-01	4	R1/8
KPU04-02		R1/4
KPU06-01	6	R1/8
KPU06-02		R1/4
KPU08-01	8	R1/8
KPU08-02		R1/4
KPU10-02	10	R3/8
KPU10-03		R1/2
KPU12-03	12	R3/8
KPU12-04		R1/2

T navojni priključak KPT



Kataloška oznaka	Ø D	R
KPT04-01	4	R1/8
KPT04-02		R1/4
KPT06-01	6	R1/8
KPT06-02		R1/4
KPT08-01	8	R1/8
KPT08-02		R1/4
KPT10-02	10	
KPT10-03		
KPT12-03	12	R3/8
KPT12-04		R1/2

Prav nastavni priključak KPH



Kataloška oznaka	Ø D [mm]
KPH04-00	4
KPH06-00	6
KPH08-00	8
KPH10-00	10
KPH12-00	12

Ugaoni nastavni priključak KPL



Kataloška oznaka	Ø D [mm]
KPL04-00	4
KPL06-00	6
KPL08-00	8
KPL10-00	10
KPL12-00	12

T nastavni priključak KPT



Kataloška oznaka	Ø D [mm]
KPT04-00	4
KPT06-00	6
KPT08-00	8
KPT10-00	10
KPT12-00	12

Čep KPP



Kataloška oznaka	Ø d [mm]
KPP-04	4
KPP-06	6
KPP-08	8
KPP-10	10
KPP-12	12

Y nastavni priključak KPU



Kataloška oznaka	Ø D [mm]
KPU04-00	4
KPU06-00	6
KPU08-00	8
KPU10-00	10
KPU12-00	12

Pravi nastavni redukcionni priključak KPR



Kataloška oznaka	Ø D	Ø d
KPR04-06	6	4
KPR04-08	8	
KPR06-08	8	6
KPR06-10	10	
KPR08-10	10	8
KPR08-12	12	
KPR10-12	12	10



## Brzorastavni priključci

### Sa nepovratnim ventilom

## Seriya KC

- Priključci za cevi spoljnog prečnika: Ø4, 6, 8, 10, 12 mm
- Navoji: M5, R(PT)1/8, 1/4, 3/8, 1/2
- Sprečava ispuštanje vazduha pri demontaži cevi

#### Prav priključak KCH



Kataloška oznaka	R	Ø d
KCH04-M5	M5	4
KCH04-01S	R1/8	
KCH06-M5	M5	6
KCH06-01S	R1/8	
KCH06-02S	R1/4	8
KCH08-01S	R1/8	
KCH08-02S	R1/4	10
KCH08-03S	R3/8	
KCH10-02S	R1/4	12
KCH10-03S	R3/8	
KCH12-03S		
KCH12-04S	R1/2	

#### Nastavni priključak KCH



Kataloška oznaka	Ø d [mm]
KCH04-00	4
KCH06-00	6
KCH08-00	8
KCH10-00	10
KCH12-00	12

#### Prav utični priključak KCJ



Kataloška oznaka	Ø d [mm]
KCJ04-99	4
KCJ06-99	6
KCJ08-99	8
KCJ10-99	10
KCJ12-99	12

#### Ugaoni okretni priključak 360° KCL



Kataloška oznaka	R	Ø d
KCL04-M5	M5	4
KCL04-01S	R1/8	
KCL06-M5	M5	6
KCL06-01S	R1/8	
KCL06-02S	R1/4	8
KCL08-01S	R1/8	
KCL08-02S	R1/4	10
KCL08-03S	R3/8	
KCL10-02S	R1/4	12
KCL10-03S	R3/8	
KCL12-03S		
KCL12-04S	R1/2	

#### T priključak KCT



Kataloška oznaka	Ø d [mm]
KCT04-00	4
KCT06-00	6
KCT08-00	8
KCT10-00	10
KCT12-00	12

#### Y priključak KCU



Kataloška oznaka	Ø d [mm]
KCU04-00	4
KCU06-00	6
KCU08-00	8
KCU10-00	10
KCU12-00	12

#### Pregradni priključak KCE



Kataloška oznaka	Ø d [mm]
KCE04-00	4
KCE06-00	6
KCE08-00	8
KCE10-00	10
KCE12-00	12

#### Prav pregradni priključak sa unutrašnjim navojem KCE



Kataloška oznaka	R	Ø d
KCE04-02	Rc1/4	4
KCE06-02		6
KCE08-03	Rc3/8	8
KCE10-03		10
KCE12-03		12

## Brzorastavni priključci

Nerđajuči čelik SUS303

### Serijska KG

- Priključci za cevi spoljnog prečnika: Ø4, 6, 8, 10, 12, 16 mm
- Navoji: M5, R(PT)1/8, 1/4, 3/8, 1/2
- Otporni na koroziju

Prav priključak sa spoljnim šestougaonikom KGH



Kataloška oznaka	R	Ø d
KGH04-M5	M5	4
KGH04-01S	R1/8	
KGH04-02S	R1/4	6
KGH06-M5	M5	
KGH06-01S	R1/8	8
KGH06-02S	R1/4	
KGH06-03S	R3/8	10
KGH08-01S	R1/8	
KGH08-02S	R1/4	12
KGH08-03S	R3/8	
KGH10-01S	R1/8	16
KGH10-02S	R1/4	
KGH10-03S	R3/8	
KGH10-04S	R1/2	
KGH12-02S	R1/4	
KGH12-03S	R3/8	
KGH12-04S	R1/2	
KGH16-03S	R3/8	
KGH16-04S	R1/2	

Prav priključak sa unutrašnjim šestougaonikom KGS



Kataloška oznaka	R	Ø d
KGS04-M5	M5	4
KGS04-01S	R1/8	
KGS06-M5	M5	6
KGS06-01S	R1/8	
KGS06-02S	R1/4	8
KGS08-01S	R1/8	
KGS08-02S	R1/4	10
KGS10-01S	R1/8	
KGS10-02S	R1/4	12
KGS10-03S	R3/8	
KGS10-04S	R1/2	
KGS12-02S	R1/4	
KGS12-03S	R3/8	
KGS12-04S	R1/2	

Ugaoni okretni priključak 360° KGL



Kataloška oznaka	R	Ø d
KGL04-M5	M5	4
KGL04-01S	R1/8	
KGL04-02S	R1/4	6
KGL06-M5	M5	
KGL06-01S	R1/8	8
KGL06-02S	R1/4	
KGL06-03S	R3/8	10
KGL08-01S	R1/8	
KGL08-02S	R1/4	12
KGL08-03S	R3/8	
KGL10-01S	R1/8	16
KGL10-02S	R1/4	
KGL10-03S	R3/8	
KGL10-04S	R1/2	
KGL12-02S	R1/4	
KGL12-03S	R3/8	
KGL12-04S	R1/2	
KGL16-03S	R3/8	
KGL16-04S	R1/2	

T priključak KGT



Kataloška oznaka	Ø d
KGT04-00	4
KGT06-00	6
KGT08-00	8
KGT10-00	10
KGT12-00	12
KGT16-00	16



## Brzorastavni priključci

Izvođenje od nerđajućeg čelika

### Seriya KQG2

- Svi delovi su iz nerđajućeg čelika, SUS316
- Zaptivni materijal od specijalnog FKM
- Temperaturni opseg primene od -5°C do +150°C
- Upotreba za vazduh, vodu i paru
- Bez upotrebe maziva
- Upotreba u prehrambenoj idustriji, procesnoj tehnici, medicini, mašino-gradnji,....



Prav priključak sa spoljnim šestougaonikom KQGH



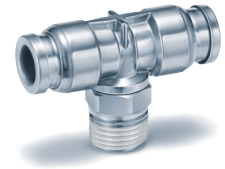
Prav priključak sa unutrašnjim šestougaonikom KQGS



Ugaoni priključak KQGL



T priključak KQGT



Kataloška oznaka	R	Ø d
KQG2H23-M5	M5	3,2
KQG2H23-01S	R1/8	
KQG2H23-02S	R1/4	
KQG2H04-M5	M5	4
KQG2H04-01S	R1/8	
KQG2H04-02S	R1/4	
KQG2H06-M5	M5	6
KQG2H06-01S	R1/8	
KQG2H06-02S	R1/4	
KQG2H06-03S	R3/8	
KQG2H08-01S	R1/8	8
KQG2H08-02S	R1/4	
KQG2H08-03S	R3/8	
KQG2H10-01S	R1/8	10
KQG2H10-02S	R1/4	
KQG2H10-03S	R3/8	
KQG2H10-04S	R1/2	12
KQG2H12-02S	R1/4	
KQG2H12-03S	R3/8	
KQG2H12-04S	R1/2	16
KQG2H16-03S	R3/8	
KQG2H16-04S	R1/2	

Kataloška oznaka	R	Ø d
KQG2S23-M5	M5	3,2
KQG2S04-M5		4
KQG2S04-01S		R1/8
KQG2S06-M5	M5	6
KQG2S06-01S	R1/8	
KQG2S06-02S	R1/4	
KQG2S08-01S	R1/8	8
KQG2S08-02S	R1/4	
KQG2S08-03S	R3/8	
KQG2S10-01S	R1/8	10
KQG2S10-02S	R1/4	
KQG2S10-03S	R3/8	
KQG2S10-04S	R1/2	12
KQG2S12-02S	R1/4	
KQG2S12-03S	R3/8	
KQG2S12-04S	R1/2	16
KQG2S16-03S	R3/8	
KQG2S16-04S	R1/2	

Kataloška oznaka	R	Ø d
KQG2L23-M5	M5	3,2
KQG2L23-01S	R1/8	
KQG2L23-02S	R1/4	
KQG2L04-M5	M5	4
KQG2L04-01S	R1/8	
KQG2L04-02S	R1/4	
KQG2L06-M5	M5	6
KQG2L06-01S	R1/8	
KQG2L06-02S	R1/4	
KQG2L06-03S	R3/8	
KQG2L08-01S	R1/8	8
KQG2L08-02S	R1/4	
KQG2L08-03S	R3/8	
KQG2L10-01S	R1/8	10
KQG2L10-02S	R1/4	
KQG2L10-03S	R3/8	
KQG2L10-04S	R1/2	12
KQG2L12-02S	R1/4	
KQG2L12-03S	R3/8	
KQG2L12-04S	R1/2	16
KQG2L16-03S	R3/8	
KQG2L16-04S	R1/2	

Kataloška oznaka	R	Ø d
KQG2T23-M5	M5	3,2
KQG2T23-01S	R1/8	
KQG2T23-02S	R1/4	
KQG2T04-M5	M5	4
KQG2T04-01S	R1/8	
KQG2T04-02S	R1/4	
KQG2T06-M5	M5	6
KQG2T06-01S	R1/8	
KQG2T06-02S	R1/4	
KQG2T06-03S	R3/8	
KQG2T08-01S	R1/8	8
KQG2T08-02S	R1/4	
KQG2T08-03S	R3/8	
KQG2T10-01S	R1/8	10
KQG2T10-02S	R1/4	
KQG2T10-03S	R3/8	
KQG2T10-04S	R1/2	12
KQG2T12-02S	R1/4	
KQG2T12-03S	R3/8	
KQG2T12-04S	R1/2	16
KQG2T16-03S	R3/8	
KQG2T16-04S	R1/2	

Prav priključak nastavni KQGH



Kataloška oznaka	Ø d [mm]
KQG2H23-00	3,2
KQG2H04-00	4
KQG2H06-00	6
KQG2H08-00	8
KQG2H10-00	10
KQG2H12-00	12
KQG2H16-00	16

Ugaoni nastavni KQGL



Kataloška oznaka	Ø d [mm]
KQG2L23-00	3,2
KQG2L04-00	4
KQG2L06-00	6
KQG2L08-00	8
KQG2L10-00	10
KQG2L12-00	12
KQG2L16-00	16
KQG2T16-00	

T priključak nastavni KQGT



Kataloška oznaka	Ø d [mm]
KQG2T23-00	3,2
KQG2T04-00	4
KQG2T06-00	6
KQG2T08-00	8
KQG2T10-00	10
KQG2T12-00	12

Pregradni priključak



Kataloška oznaka	Ø d [mm]
KQG2E23-00	3,2
KQG2E04-00	4
KQG2E06-00	6
KQG2E08-00	8
KQG2E10-00	10
KQG2E12-00	12
KQG2E16-00	16

Y priključak KQGU



Kataloška oznaka	Ø d [mm]
KQG2U23-00	3,2
KQG2U04-00	4
KQG2U06-00	6
KQG2U08-00	8
KQG2U10-00	10
KQG2U12-00	12
KQG2U16-00	16

T-priključak sa redukcijom



Kataloška oznaka	Ø D	Ø d
KQG2T23-04	4	3,2
KQG2T04-06	6	4
KQG2T06-08	8	6
KQG2T08-10	10	8
KQG2T10-12	12	10
KQG2T12-16	16	12

Prava redukcija



Kataloška oznaka	Ø D	Ø d
KQG2R23-04	4	3,2
KQG2R04-06	6	4
KQG2R06-08	8	6
KQG2R08-10	10	8
KQG2R10-12	12	10
KQG2R12-16	16	12

Prav nastavni priključak sa redukcijom



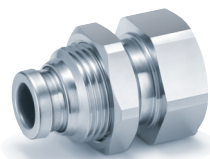
Kataloška oznaka	Ø D	Ø d
KQG2H23-04	4	3,2
KQG2H04-06	6	4
KQG2H06-08	8	6
KQG2H08-10	10	8
KQG2H10-12	12	10
KQG2H12-16	16	12

Y-utični sa redukcijom



Kataloška oznaka	Ø D	Ø d
KQG2U23-04	4	3,2
KQG2U04-06	6	4
KQG2U06-08	8	6
KQG2U08-10	10	8
KQG2U10-12	12	10
KQG2U12-16	16	12

Pregradni priključak KQGE



Kataloška oznaka	R	Ø d
KQG2E23-02	Rc1/4	3,2
KQG2E04-01	Rc1/8	4
KQG2E04-02	Rc1/4	
KQG2E06-01	Rc1/8	6
KQG2E06-02	Rc1/4	
KQG2E06-03	Rc3/8	8
KQG2E08-01	Rc1/8	
KQG2E08-02	Rc1/4	
KQG2E08-03	Rc3/8	10
KQG2E10-02	Rc1/4	
KQG2E10-03	Rc3/8	12
KQG2E12-03	Rc1/2	
KQG2E12-04	Rc1/2	16
KQG2E16-03	Rc3/8	
KQG2E16-04	Rc1/2	

## Obrtnini priključci

### Standardno izvođenje

## Seriya KS

- Priključci za cevi spoljnog prečnika: Ø4, 6, 8, 10, 12 mm
- Navoji: M5, M6, R(PT)1/8, 1/4, 3/8, 1/2
- Za vakuum i vazduh pod pritiskom
- Za rotacije do 500 o/min
- Sa ugrađenim kugličnim ležajem

### Pravi okretni priključak KSH



Kataloška oznaka	R	Ø d
KSH04-M5	M5	4
KSH04-M6	M6	
KSH04-01S	R1/8	
KSH06-M5	M5	6
KSH06-M6	M6	
KSH06-01S	R1/8	
KSH06-02S	R1/4	
KSH08-01S	R1/8	8
KSH08-02S	R1/4	
KSH08-03S	R3/8	
KSH10-02S	R1/4	10
KSH10-03S	R3/8	
KSH10-04S	R1/2	
KSH12-03S	R3/8	12
KSH12-04S	R1/2	

### Ugaoni okretni priključak KSL



Kataloška oznaka	R	Ø d
KSL04-M5	M5	4
KSL04-M6	M6	
KSL04-01S	R1/8	
KSL06-M5	M5	6
KSL06-M6	M6	
KSL06-01S	R1/8	
KSL06-02S	R1/4	
KSL08-01S	R1/8	8
KSL08-02S	R1/4	
KSL08-03S	R3/8	
KSL10-02S	R1/4	10
KSL10-03S	R3/8	
KSL10-04S	R1/2	
KSL12-03S	R3/8	12
KSL12-04S	R1/2	

## Obrtnini priključci

### Za visoki broj obrtaja

## Seriya KX

- Isto izvođenje kao i serija KS; predviđeno za rotacije do 1500 o/min



## Brzorastavni priključci

### Samogasiv

## Serijska KR

- Odgovara UL-94 standardu V-0
- Priključci za cevi spoljnog prečnika: Ø4, 6, 8, 10, 12 mm
- Navoji: R(PT)1/8, 1/4, 3/8, 1/2
- Priključci su napravljeni od samogasivog materijala za upotrebu u procesu zavarivanja (iskrenje)
- Zaštitne kape se posebno naručuju

#### Pravi priključak KRH



Kataloška oznaka	R	Ø d
KRH06-01S	R1/8	6
KRH06-02S	R1/4	
KRH06-03S	R3/8	
KRH08-01S	R1/8	8
KRH08-02S	R1/4	
KRH08-03S	R3/8	
KRH10-01S	R1/8	10
KRH10-02S	R1/4	
KRH10-03S	R3/8	
KRH10-04S	R1/2	
KRH12-02S	R1/4	12
KRH12-03S	R3/8	
KRH12-04S	R1/2	

\* Isporučuje se bez zaštitne kape

#### Ugaoni okretni priključak KRL



Kataloška oznaka	R	Ø d
KRL06-01S	R1/8	6
KRL06-02S	R1/4	
KRL06-03S	R3/8	
KRL08-01S	R1/8	8
KRL08-02S	R1/4	
KRL08-03S	R3/8	
KRL10-01S	R1/8	10
KRL10-02S	R1/4	
KRL10-03S	R3/8	
KRL10-04S	R1/2	
KRL12-02S	R1/4	12
KRL12-03S	R3/8	
KRL12-04S	R1/2	

\* Isporučuje se bez zaštitne kape

#### T priključak KRT



Kataloška oznaka	Ø d
KRT06-00	6
KRT08-00	8
KRT10-00	10
KRT12-00	12

\* Isporučuje se bez zaštitne kape

#### Zaštitna kapa KR

Kataloška oznaka	Ø d
KR-06C	6
KR-08C	8
KR-10C	10
KR-12C	12

## Antistatički priključci

Uzemljenje je izvedeno preko priključaka i cevi

### Seriya KA

- Radni pritisak -0.1 do 1.0 MPa
- Za cevi: spoljni prečnik 3.2, 4, 6, 8, 10, 12 mm
- Navoj: M5, M6, 1/8", 1/4", 3/8", 1/2"
- Bez prisustva bakra
- Samogasive ( ispunjavaju zahteve standarda UL-94 V - 0 )
- Za različite materijale cevi: antistatički PU ili antistatički PA



#### Prav navojni priključak KAH



Kataloška oznaka	Uni	Ø D
KAH23-M5	M5	3,2
KAH23-M6	M6	
KAH23-U01	1/8	
KAH04-M5	M5	4
KAH04-M6	M6	
KAH04-U01	1/8	
KAH04-U02	1/4	4
KAH06-M5	M5	
KAH06-M6	M6	
KAH06-U01	1/8	6
KAH06-U02	1/4	
KAH06-U03	3/8	
KAH08-U01	1/8	8
KAH08-U02	1/4	
KAH08-U03	3/8	
KAH10-U01	1/8	10
KAH10-U02	1/4	
KAH10-U03	3/8	
KAH10-U04	1/2	
KAH12-U02	1/4	12
KAH12-U03	3/8	
KAH12-U04	1/2	

#### T navojni okretni priključak KAT



Kataloška oznaka	Uni	Ø D
KAT23-M5	M5	3,2
KAT23-M6	M6	
KAT23-U01	1/8	
KAT04-M5	M5	4
KAT04-M6	M6	
KAT04-U01	1/8	
KAT04-U02	1/4	4
KAT06-M5	M5	
KAT06-M6	M6	
KAT06-U01	1/8	6
KAT06-U02	1/4	
KAT06-U03	3/8	
KAT08-U01	1/8	8
KAT08-U02	1/4	
KAT08-U03	3/8	
KAT10-U01	1/8	10
KAT10-U02	1/4	
KAT10-U03	3/8	
KAT10-U04	1/2	
KAT12-U02	1/4	12
KAT12-U03	3/8	
KAT12-U04	1/2	

#### Ugaoni navojni okretni priključak KAL



Kataloška oznaka	Uni	Ø D
KAL23-M5	M5	3,2
KAL23-M6	M6	
KAL23-U01	1/8	
KAL04-M5	M5	4
KAL04-M6	M6	
KAL04-U01	1/8	
KAL04-U02	1/4	4
KAL06-M5	M5	
KAL06-M6	M6	
KAL06-U01	1/8	6
KAL06-U02	1/4	
KAL06-U03	3/8	
KAL08-U01	1/8	8
KAL08-U02	1/4	
KAL08-U03	3/8	
KAL10-U01	1/8	10
KAL10-U02	1/4	
KAL10-U03	3/8	
KAL10-U04	1/2	
KAL12-U02	1/4	12
KAL12-U03	3/8	
KAL12-U04	1/2	

#### T navojni okretni priključak KAY



Kataloška oznaka	Uni	Ø D
KAY23-M5	M5	3,2
KAY23-M6	M6	
KAY23-U01	1/8	
KAY04-M5	M5	4
KAY04-M6	M6	
KAY04-U01	1/8	
KAY04-U02	1/4	4
KAY06-M5	M5	
KAY06-M6	M6	
KAY06-U01	1/8	6
KAY06-U02	1/4	
KAY06-U03	3/8	
KAY08-U01	1/8	8
KAY08-U02	1/4	
KAY08-U03	3/8	
KAY10-U01	1/8	10
KAY10-U02	1/4	
KAY10-U03	3/8	
KAY10-U04	1/2	
KAY12-U02	1/4	12
KAY12-U03	3/8	
KAY12-U04	1/2	

Y navojni priključak KAU



Kataloška oznaka	Uni	Ø D
KAU23-M5	M5	3,2
KAU23-M6	M6	
KAU23-U01	1/8	
KAU04-M5	M5	4
KAU04-M6	M6	
KAU04-U01	1/8	
KAU04-U02	1/4	
KAU06-M5	M5	6
KAU06-M6	M6	
KAU06-U01	1/8	
KAU06-U02	1/4	
KAU06-U03	3/8	8
KAU08-U01	1/8	
KAU08-U02	1/4	
KAU08-U03	3/8	10
KAU10-U02	1/4	
KAU10-U03	3/8	12
KAU10-U04	1/2	
KAU12-U02	1/4	
KAU12-U03	3/8	
KAU12-U04	1/2	

Prav nastavni priključak KAH



Kataloška oznaka	Ø D [mm]
KAH23-00	3,2
KAH04-00	4
KAH06-00	6
KAH08-00	8
KAH10-00	10
KAH12-00	12

Ugaoni nastavni priključak KAL



Kataloška oznaka	Ø D [mm]
KAL23-00	3,2
KAL04-00	4
KAL06-00	6
KAL08-00	8
KAL10-00	10
KAL12-00	12

T nastavni priključak KAT



Kataloška oznaka	Ø D [mm]
KAT23-00	3,2
KAT04-00	4
KAT06-00	6
KAT08-00	8
KAT10-00	10
KAT12-00	12



Y nastavni priključak KAU



Kataloška oznaka	Ø D [mm]
KAU23-00	3,2
KAU04-00	4
KAU06-00	6
KAU08-00	8
KAU10-00	10
KAU12-00	12

Prav nastavni priključak KAH



Kataloška oznaka	Ø d	Ø D
KAH23-04	3,2	4
KAH04-06	4	6
KAH06-08	6	8
KAH08-10	8	10
KAH10-12	10	12

Prav redukциони priključak KAR



Kataloška oznaka	Ø d	Ø D
KAR23-04	4	3,2
KAR04-06	6	4
KAR04-08	8	
KAR06-08	8	6
KAR06-10	10	
KAR06-12	12	8
KAR08-10	10	
KAR08-12	12	10
KAR04-10	4	
KAR10-12	12	



Priključak sa usečnim prstenom

Otporan na varnice pri zavarivanju

## Serija H/D

- Navoji: R(PT)1/8, 1/4, 3/8, 1/2
- Priključci za cevi spoljnog prečnika: Ø4, 6, 8, 10, 12 mm
- Za Nylon, meki Nylon i bakarnu cev

### Usečni prsten S

Kataloška oznaka	Ø d
S-04	4
S-06	6
S-08	8
S-10	10
S-12	12

### T priključak DT



Kataloška oznaka	Ø d
DT04-00	4
DT06-00	6
DT08-00	8
DT10-00	10
DT12-00	12

### Prav priključak H



Kataloška oznaka	R	Ø d
H04-01S	R1/8	4
H04-02S	R1/4	
H06-01S	R1/8	
H06-02S	R1/4	6
H06-03S	R3/8	
H08-01S	R1/8	
H08-02S	R1/4	8
H08-03S	R3/8	
H10-02S	R1/4	
H10-03S	R3/8	10
H10-04S	R1/2	
H12-02S	R1/4	
H12-03S	R3/8	12
H12-04S	R1/2	

### Ugaoni priključak DL



Kataloška oznaka	R	Ø d
DL04-01S	R1/8	4
DL04-02S	R1/4	
DL06-01S	R1/8	6
DL06-02S	R1/4	
DL06-03S	R3/8	
DL08-01S	R1/8	8
DL08-02S	R1/4	
DL08-03S	R3/8	
DL10-02S	R1/4	10
DL10-03S	R3/8	
DL10-04S	R1/2	
DL12-02S	R1/4	12
DL12-03S	R3/8	
DL12-04S	R1/2	

Priključci sa steznim prstenom

Od nerđajućeg čelika

## Serija KFG2

- Svi delovi su iz nerđajućeg čelika, SUS316
- Za razne medije: voda, vazduh ili para
- Temperaturni opseg primene od -5°C do +150°C
- Bez podmazivanja
- Priključci za cevi spoljnog prečnika: Ø4, 6, 8, 10, 12 mm
- Navoji: 1/8", 1/4", 3/8", 1/2"
- Za razne cevi: FEP, PFA, nylon, meki nylon, polyurethan, polyolefin



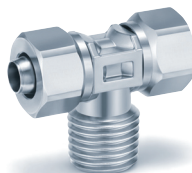
Prav priključak sa spoljašnjim navojem



Ugaoni okretni priključak sa spoljnim navojem



T-priključak sa spoljnim navojem



Prav priključak nastavni KQGH



Kataloška oznaka	R	S/U
KFG2H0425-01S	R1/8	4/2,5
KFG2H0425-02S	R1/4	
KFG2H0604-01S	R1/8	6/4
KFG2H0604-02S	R1/4	
KFG2H0806-01S	R1/8	8/6
KFG2H0806-02S	R1/4	
KFG2H0806-03S	R3/8	
KFG2H1075-02S	R1/4	10/7,5
KFG2H1075-03S	R3/8	
KFG2H1075-04S	R1/2	
KFG2H1209-02S	R1/4	12/9
KFG2H1209-03S	R3/8	
KFG2H1209-04S	R1/2	16/13
KFG2H1613-03S	R3/8	
KFG2H1613-04S	R1/2	

Kataloška oznaka	R	S/U
KFG2L0425-01S	R1/8	4/2,5
KFG2L0425-02S	R1/4	
KFG2L0604-01S	R1/8	6/4
KFG2L0604-02S	R1/4	
KFG2L0806-01S	R1/8	8/6
KFG2L0806-02S	R1/4	
KFG2L0806-03S	R3/8	
KFG2L1075-02S	R1/4	10/7,5
KFG2L1075-03S	R3/8	
KFG2L1075-04S	R1/2	
KFG2L1209-02S	R1/4	12/9
KFG2L1209-03S	R3/8	
KFG2L1209-04S	R1/2	16/13
KFG2L1613-03S	R3/8	
KFG2L1613-04S	R1/2	

Kataloška oznaka	R	S/U
KFG2T0425-01S	R1/8	4/2,5
KFG2T0425-02S	R1/4	
KFG2T0604-01S	R1/8	6/4
KFG2T0604-02S	R1/4	
KFG2T0806-01S	R1/8	8/6
KFG2T0806-02S	R1/4	
KFG2T0806-03S	R3/8	
KFG2T1075-02S	R1/4	10/7,5
KFG2T1075-03S	R3/8	
KFG2T1075-04S	R1/2	
KFG2T1209-02S	R1/4	12/9
KFG2T1209-03S	R3/8	
KFG2T1209-04S	R1/2	16/13
KFG2T1613-03S	3/8	
KFG2T1613-04S	R1/2	

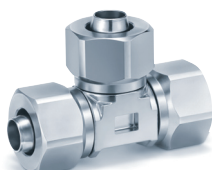
Kataloška oznaka	S/U
KFG2H0425-00	4/2,5
KFG2H0604-00	6/4
KFG2H0806-00	8/6
KFG2H1075-00	10/7,5
KFG2H1209-00	12/9
KFG2H1613-00	16/13

Ugaoni nastavni KQGL



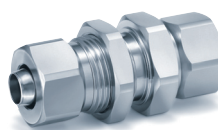
Kataloška oznaka	S/U
KFG2L0425-00	4/2,5
KFG2L0604-00	6/4
KFG2L0806-00	8/6
KFG2L1075-00	10/7,5
KFG2L1209-00	12/9
KFG2L1613-00	16/13

T priključak nastavni KQGT



Kataloška oznaka	S/U
KFG2T0425-00	4/2,5
KFG2T0604-00	6/4
KFG2T0806-00	8/6
KFG2T1075-00	10/7,5
KFG2T1209-00	12/9
KFG2T1613-00	16/13

Pregradni priključak



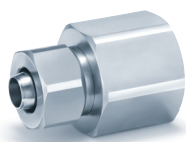
Kataloška oznaka	S/U
KFG2E0425-00	4/2,5
KFG2E0604-00	6/4
KFG2E0806-00	8/6
KFG2E1075-00	10/7,5
KFG2E1209-00	12/9
KFG2E1613-00	16/13

Ugaoni okretni priključak



Kataloška oznaka	R	S/U
KFG2V0425-01	R1/8	4/2,5
KFG2V0425-02	R1/4	
KFG2V0604-01	R1/8	6/4
KFG2V0604-02	R1/4	
KFG2V0806-01	R1/8	8/6
KFG2V0806-02	R1/4	
KFG2V0806-03	R3/8	
KFG2V1075-02	R1/4	10/7,5
KFG2V1075-03	R3/8	
KFG2V1075-04	R1/2	
KFG2V1209-02	R1/4	12/9
KFG2V1209-03	R3/8	
KFG2V1209-04	R1/2	
KFG2V1613-03	R3/8	16/13
KFG2V1613-04	R1/2	

Unutrašnji navoj



Kataloška oznaka	R	S/U
KFG2F0425-02	R1/4	4/2,5
KFG2F0604-02		6/4
KFG2F0806-03	R3/8	8/6
KFG2F1075-03		10/7,5
KFG2F1209-03		12/9
KFG2F1613-04	R1/2	16/13

Navrtka



Kataloška oznaka	S/U
KFG2N-04	4/-
KFG2N-06	6/-
KFG2N-08	8/-
KFG2N-10	10/-
KFG2N-12	12/-
KFG2N-16	16/-

## Mlaznica

Za vazduh i emulziju

### Seriya KN



- Širok program različitih oblika mlaznica

#### Standardna mlaznica

Kataloška oznaka	Mlaznica Ø [mm]	Priključni navoj
KN-R02-100	1	R1/4
KN-R02-150	1,5	
KN-R02-200	2	
KN-R02-250	2,5	

#### Mlaznica velikog protoka

Kataloška oznaka	Mlaznica Ø [mm]	Priključni navoj
KNH-R02-100	1	R1/4
KNH-R02-150	1,5	
KNH-R02-200	2	

#### Dugačko izvođenje mlaznice

Kataloška oznaka	Mlaznica Ø [mm]	Ø x dužina
KNL3-06-150	1,5	6x300
KNL3-06-200	2	
KNL6-06-150	1,5	6x600
KNL6-06-200	2	

#### {geräuscharme Düse}

Kataloška oznaka	Mlaznica Ø [mm]	Priključni navoj
KNS-R01-075-4	0,75	R1/8
KNS-R01-100-4	1	
KNS-R01-090-8	0,9	
KNS-R02-075-4	0,75	R1/4
KNS-R02-090-8	0,9	
KNS-R02-100-4	1	
KNS-R02-110-8	1,1	

## Pištolj za vazduh

Izvođenje sa uštedom energije

### Seriya VMG



- Ergonomski oblik kućišta
- Dve mogućnosti priključenja
- Potrebna mala sila aktiviranja
- Sa patentiranom konstrukcijom ventila i KN mlaznicom koja znatno smanjuje pad pritiska

Kataloška oznaka	Priključak	Priključni navoj	Boja	Radni pritisak [MPa]
VMG11BU-F02	Dole	G1/4	Plava	0 ~ 1
VMG11BU-F03		G3/8		
VMG11W-F02		G1/4	Bela	
VMG11W-F03		G3/8		
VMG12BU-F02	Gore	G1/4	Plava	
VMG12BU-F03		G3/8		
VMG12W-F02		G1/4	Bela	
VMG12W-F03		G3/8		

## Priključci, cevi

### Razdelnik

#### Okrugli, sa priključkom

### Seriya DMK



- Brzorastavni priključci za spoljni prečnik cevi Ø3.2, 4 mm

Kataloška oznaka	Broj priključaka	Tehnički podaci	Priključak
DMK6-04	6	Višestruka spojnica	Ø 4 mm
DMK6-23			Ø 3,2 mm
DMK6P-04		Samo utikač	Ø 4 mm
DMK6P-23			Ø 3,2 mm
DMK6S-04		Samo hvatač	Ø 4 mm
DMK6S-23			Ø 3,2 mm
DMK12-04	12	Višestruka spojnica	Ø 4 mm
DMK12-23			Ø 3,2 mm
DMK12P-04		Samo utikač	Ø 4 mm
DMK12P-23			Ø 3,2 mm
DMK12S-04		Samo hvatač	Ø 4 mm
DMK12S-23			Ø 3,2 mm

#### Pribor

Broj priključaka	6	12
Zaštitnik	DMK-C-6	DMK-C-12

### Razdelnik

#### Okrugli

### Seriya DM



- Priključci za cevi prečnika 4 i 6 mm

#### Konektor - spojnica okrugli 6x ili 12x DM

Kataloška oznaka	Ø d [mm]	Broj priključaka
DM6-04N*-C2	4	6
DM6-06N*-C2	6	
DM12-04N*-C2	4	12
DM12-06N*-C2	6	

\* Nil... za nylon cevi, U... za polyurethan cevi

### Razdelnik

#### Pravougaoni

### Seriya KDM



- Priključci za cevi spoljnog prečnika: Ø3.2, 4, 6, 8 mm

#### Konektor-spojnica pravougaoni 10 ili 20 priključaka KDM

Kataloška oznaka	Ø d [mm]	Broj priključaka
KDM10-23	3,2	10
KDM10-04	4	
KDM10-06	6	
KDM10-08	8	
KDM20-23	3,2	20
KDM20-04	4	
KDM20-06	6	
KDM20-08	8	

## Razdelnik

### Razdelnik

## Serijska KM

- Priključci za cevi spoljnog prečnika:  $\varnothing 4$ , 6, 8 mm

Razdelnik sa 10 priključaka KM12 sa navojnim priključcima



Kataloška oznaka	R	$\varnothing D$
<b>KM12-04-02-10</b>	Rc1/4	4
<b>KM12-06-02-10</b>		6
<b>KM12-08-03-10</b>	Rc3/8	8

Razdelnik sa 10 priključaka KM11 sa brzorastavnim priključcima



Kataloška oznaka	$\varnothing D$	$\varnothing d$
<b>KM11-04-08-10</b>	8	4
<b>KM11-06-10-10</b>	10	6
<b>KM11-08-12-10</b>	12	8

Razdelnik sa 6 priključaka KM12 sa navojnim priključcima



Kataloška oznaka	R	$\varnothing D$
<b>KM12-04-02-6</b>	Rc1/4	4
<b>KM12-06-02-6</b>		6
<b>KM12-08-03-6</b>	Rc3/8	8

Razdelnik sa 6 priključaka KM11 sa brzorastavnim priključcima



Kataloška oznaka	$\varnothing D$	$\varnothing d$
<b>KM11-04-08-6</b>	8	4
<b>KM11-06-10-6</b>	10	6
<b>KM11-08-12-6</b>	12	8

Razdelnik sa 3 priključaka KM13 sa brzorastavnim priključcima



Kataloška oznaka	$\varnothing D$	$\varnothing d$
<b>KM13-04-06-3</b>	6	4
<b>KM13-04-08-3</b>		
<b>KM13-06-08-3</b>	8	6
<b>KM13-06-10-3</b>		
<b>KM13-08-10-3</b>	10	8

## Brzorastavljajuća spojnica

Ugrađen blokirajući mehanizam

### Serijsa KK

- Ugrađen mehanizam za blokadu
- Jednostavno jednoručno oslobađanje mehanizma
- Novi zaporni sistem sprečava iznenadne vazdušne udare
- Veliki izbor raznih oblika i veličina priključaka



Utikač sa spoljnim navojem



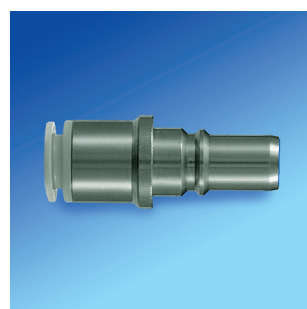
Kataloška oznaka	Veličina	R
KK3P-01MS	1/8	R1/8
KK3P-02MS		R1/4
KK4P-01MS	1/4	R1/8
KK4P-02MS		R1/4
KK4P-03MS		R3/8
KK4P-04MS		R1/2
KK6P-03MS	1/2	R3/8
KK6P-04MS		R1/2
KK6P-06MS		R3/4

Utikač sa unutrašnjim navojem



Kataloška oznaka	Veličina	R
KK3P-01F	1/8	Rc1/8
KK4P-02F	1/4	Rc1/4
KK4P-03F		Rc3/8
KK6P-03F	1/2	Rc1/2
KK6P-04F		

Utikač prav sa brzorastavnim priključkom



Kataloška oznaka	Veličina	Ø D
KK3P-04H	1/8	4
KK3P-06H		6
KK3P-08H		8
KK3P-10H	1/4	10
KK4P-06H		6
KK4P-08H		8
KK4P-10H		10
KK4P-12H	1/2	12
KK6P-12H		
KK6P-16H		16

Utikač ugaoni sa brzorastavnim priključkom



Kataloška oznaka	Veličina	Ø D
KK3P-04L	1/8	4
KK3P-06L		6
KK3P-08L		8
KK3P-10L	1/4	10
KK4P-06L		6
KK4P-08L		8
KK4P-10L		10
KK4P-12L	1/2	12
KK6P-12L		
KK6P-16L		16



Hvatač sa spoljnim navojem



Kataloška oznaka	Veličina	R
KK3S-01MS	1/8	R1/8
KK3S-02MS		R1/4
KK4S-01MS	1/4	R1/8
KK4S-02MS		R1/4
KK4S-03MS		R3/8
KK4S-04MS		R1/2
KK6S-03MS	1/2	R3/8
KK6S-04MS		R1/2
KK6S-06MS		R3/4

Hvatač sa unutrašnjim navojem



Kataloška oznaka	Veličina	R
KK3S-01F	1/8	Rc1/8
KK4S-02F	1/4	Rc1/4
KK4S-03F		Rc3/8
KK6S-03F	1/2	Rc1/2
KK6S-04F		

Hvatač prav sa brzorastavnim priključkom



Kataloška oznaka	Veličina	Ø D
KK3S-04H	1/8	4
KK3S-06H		6
KK3S-08H		8
KK3S-10H		10
KK4S-06H	1/4	6
KK4S-08H		8
KK4S-10H		10
KK4S-12H	1/2	12
KK6S-12H		16
KK6S-16H		

Hvatač ugaoni sa brzorastavnim priključkom



Kataloška oznaka	Veličina	Ø D
KK3S-04L	1/8	4
KK3S-06L		6
KK3S-08L		8
KK3S-10L		10
KK4S-06L	1/4	6
KK4S-08L		8
KK4S-10L		10
KK4S-12L	1/2	12
KK6S-12L		16
KK6S-16L		



## Brzorastavljajuća spojnica

Od nerđajućeg čelika

### Serijska KKA

- Utikač i hvatač sa integrisanim nepovratnim ventilom
- smanjeno rošenje kod razdvajanja utičnice i utikača
- Opcija: izvođenje bez nepovratnog ventila

Utikač sa nepovratnim ventilom, spoljašnji navoj



Kataloška oznaka	R	Veličina
KKA3P-01M	R1/8	1/8
KKA3P-02M	R1/4	
KKA3P-03M	R3/8	
KKA4P-02M	R1/4	1/4
KKA4P-03M	R3/8	
KKA4P-04M	R1/2	
KKA6P-03M	R3/8	1/2
KKA6P-04M	R1/2	
KKA6P-06M	R3/4	
KKA7P-04M	R1/2	3/4
KKA7P-06M	R3/4	
KKA7P-10M	R1	
KKA8P-06M	R3/4	1
KKA8P-10M	R1	
KKA8P-12M	R1 1/4	
KKA9P-10M	R1	1 1/4
KKA9P-12M	R1 1/4	
KKA9P-14M	R1 1/2	

Utikač sa nepovratnim ventilom, unutrašnjini navoj



Kataloška oznaka	R	Veličina
KKA3P-01F	Rc1/8	1/8
KKA3P-02F	Rc1/4	
KKA3P-03F	Rc3/8	
KKA4P-02F	Rc1/4	1/4
KKA4P-03F	Rc3/8	
KKA4P-04F	Rc1/4	
KKA6P-03F	Rc3/8	1/2
KKA6P-04F	Rc1/4	
KKA6P-06F	Rc3/4	
KKA7P-04F	Rc1/4	3/4
KKA7P-06F	Rc3/4	
KKA7P-10F	Rc1	
KKA8P-06F	Rc3/4	1
KKA8P-10F	Rc1	
KKA8P-12F	Rc1 1/4	
KKA9P-10F	Rc1	1 1/4
KKA9P-12F	Rc1 1/4	
KKA9P-14F	Rc1 1/2	

Hvatač sa nepovratnim ventilom, spoljašnji navoj



Kataloška oznaka	R	Veličina
KKA3S-01M	R1/8	1/8
KKA3S-02M	R1/4	
KKA3S-03M	R3/8	
KKA4S-02M	R1/4	1/4
KKA4S-03M	R3/8	
KKA4S-04M	R1/2	
KKA6S-03M	R3/8	1/2
KKA6S-04M	R1/2	
KKA6S-06M	R3/4	
KKA7S-04M	R1/2	3/4
KKA7S-06M	R3/4	
KKA7S-10M	R1	
KKA8S-06M	R3/4	1
KKA8S-10M	R1	
KKA8S-12M	R1 1/4	
KKA9S-10M	R1	1 1/4
KKA9S-12M	R1 1/4	
KKA9S-14M	R1 1/2	

Hvatač sa nepovratnim ventilom, unutrašnji navoj



Kataloška oznaka	R	Veličina
KKA3S-01F	Rc1/8	1/8
KKA3S-02F	1/8	-
KKA3S-03F	Rc3/8	1/8
KKA4S-02F	1/4	-
KKA4S-03F	Rc3/8	1/4
KKA4S-04F	Rc1/2	
KKA6S-03F	Rc3/8	1/2
KKA6S-04F	Rc1/2	
KKA6S-06F	Rc3/4	
KKA7S-04F	Rc1/2	3/4
KKA7S-06F	Rc3/4	
KKA7S-10F	Rc1	
KKA8S-06F	Rc3/4	1
KKA8S-10F	Rc1	
KKA8S-12F	Rc1 1/4	
KKA9S-10F	Rc1	1 1/4
KKA9S-12F	Rc1 1/4	
KKA9S-14F	Rc1 1/2	

Utikač bez nepovratnog ventila,  
spoljni navoj



Kataloška oznaka	R	Veličina
------------------	---	----------

KKA3P-01M-1	R1/8	
KKA3P-02M-1	R1/4	1/8
KKA3P-03M-1	R3/8	
KKA4P-02M-1	R1/4	
KKA4P-03M-1	R3/8	1/4
KKA4P-04M-1	R1/2	
KKA6P-03M-1	R3/8	
KKA6P-04M-1	R1/2	1/2
KKA6P-06M-1	R3/4	

Utikač bez nepovratnog ventila,  
unutrašnji navoj



Kataloška oznaka	R	Veličina
------------------	---	----------

KKA3P-01F-1	Rc1/8	
KKA3P-02F-1	Rc1/4	1/8
KKA3P-03F-1	Rc3/8	
KKA4P-02F-1	Rc1/4	
KKA4P-03F-1	Rc3/8	1/4
KKA4P-04F-1	Rc1/2	
KKA6P-03F-1	Rc3/8	
KKA6P-04F-1	Rc1/2	1/2
KKA6P-06F-1	Rc3/4	

Hvatač bez nepovratnog ventila,  
spoljni navoj



Kataloška oznaka	R	Veličina
------------------	---	----------

KKA3S-01M-1	R1/8	
KKA3S-02M-1	R1/4	1/8
KKA3S-03M-1	R3/8	
KKA4S-02M-1	R1/4	
KKA4S-03M-1	R3/8	1/4
KKA4S-04M-1	R1/2	
KKA6S-03M-1	R3/8	
KKA6S-04M-1	R1/2	1/2
KKA6S-06M-1	R3/4	

Hvatač bez nepovratnog ventila,  
unutrašnji navoj



Kataloška oznaka	R	Veličina
------------------	---	----------

KKA3S-01F-1	Rc1/8	
KKA3S-02F-1	Rc1/4	1/8
KKA3S-03F-1	Rc3/8	
KKA4S-02F-1	Rc1/4	
KKA4S-03F-1	Rc3/8	1/4
KKA4S-04F-1	Rc1/2	
KKA6S-03F-1	Rc3/8	
KKA6S-04F-1	Rc1/2	1/2
KKA6S-06F-1	Rc3/4	

Brzorastavljajuća spojnica

Ugrađen blokirajući mehanizam

Serijska KK130

- Osiguran od većih padova pritiska
- Protok u oba smera
- mala težina (12 g)
- Posebno izvođenje obezbeđuje mali pad pritiska

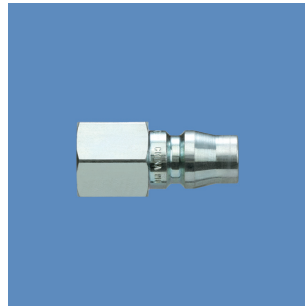


Utikač sa spoljnim navojem



Kataloška oznaka	R
KK130P-01MS	1/8
KK130P-02MS	1/4
KK130P-03MS	3/8
KK130P-04MS	1/2

Utikač sa unutrašnjim navojem



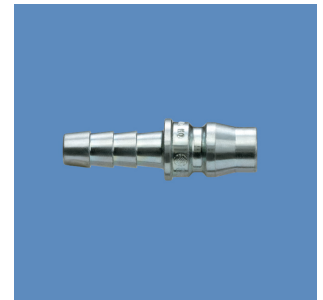
Kataloška oznaka	R
KK130P-01F	1/8
KK130P-02F	1/4
KK130P-03F	3/8
KK130P-04F	1/2

Sa spoljnim navojem



Kataloška oznaka	R
KK130S-01MS	1/8
KK130S-02MS	1/4
KK130S-03MS	3/8
KK130S-04MS	1/2

Utikač sa cevnom nastavkom za gumeno crevo



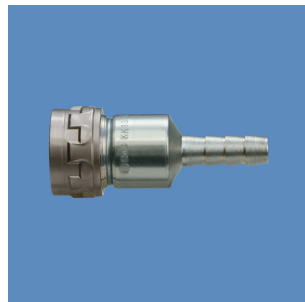
Kataloška oznaka	Unutrašnji Ø
KK130P-07B	1/4
KK130P-09B	
KK130P-11B	3/8
KK130P-13B	1/2

Sa unutrašnjim navojem



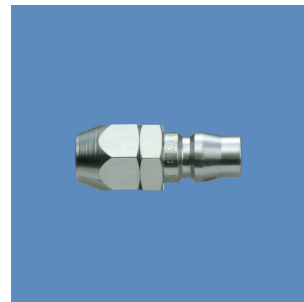
Kataloška oznaka	R
KK130S-01F	1/8
KK130S-02F	1/4
KK130S-03F	3/8
KK130S-04F	1/2

Hvatač sa cevnom nastavkom za gumeno crevo



Kataloška oznaka	Unutrašnji Ø
KK130S-07B	1/4
KK130S-09B	
KK130S-11B	3/8
KK130S-13B	1/2

Utikač sa navrtkom za uretan cev ojačanu vlaknima



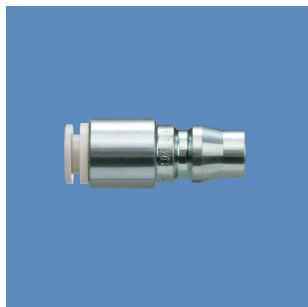
Kataloška oznaka	S/U
KK130P-50N	5/8
KK130P-60N	6/9
KK130P-65N	6,5/10
KK130P-80N	8/12
KK130P-85N	8,5/12,5
KK130P-110N	11/16

Hvatač sa navrtkom za uretan cev ojačanu vlaknima



Kataloška oznaka	S/U
KK130S-50N	5/8
KK130S-60N	6/9
KK130S-80N	8/12
KK130S-65N	6,5/10
KK130S-85N	8,5/12,5
KK130S-110N	11/16

Hvatač sa brzorastavnim priključkom



Kataloška oznaka	Spoljašnji Ø
KK130P-06H	6
KK130P-08H	8
KK130P-10H	10
KK130P-12H	12

Utikač sa brzorastavnim priključkom



Kataloška oznaka	Spoljašnji Ø
KK130S-06H	6
KK130S-08H	8
KK130S-10H	10
KK130S-12H	12

## HYPER priključak

Priključci PFA - Clean room

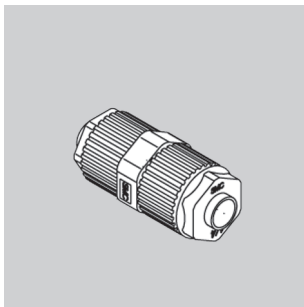
### Seriya LQ1



- Namenjeno za kiseline, baze, čistu vodu itd.
- Max zaptivanje na osnovu patentiranog četverostrukog zaptivnog sistema i preciznog alata za montažu
- Primenjivo za temperaturu do 150°C (više temperature na zahtev)
- Jednostavna ugradnja i zamena cevi
- Ugrađen nastavak onemogućuje deformisanje i lomljenje cijevi
- Clean room - klase 100 ili 10000
- Za PFA cevi Ø4 do Ø25 ili 1/8" do 1"
- NPT priključni navoji i colovni red cevi po zahtevu

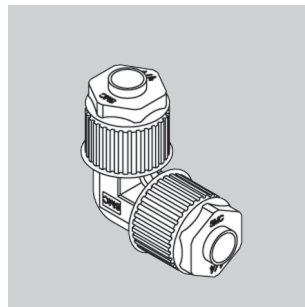


Prav priključak



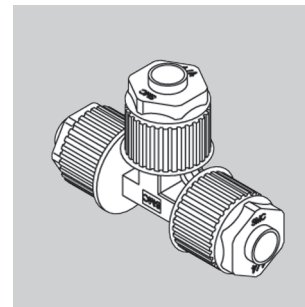
Kataloška oznaka	S/U
LQ1U11	4/3
LQ1U12	3/2
LQ1U21	6/4
LQ1U22	4/3
LQ1U31	10/8
LQ1U32	8/6
LQ1U33	6/4
LQ1U41	12/10
LQ1U42	10/8
LQ1U51	19/16
LQ1U52	12/10
LQ1U61	25/22
LQ1U62	19/16

Ugaoni priključak



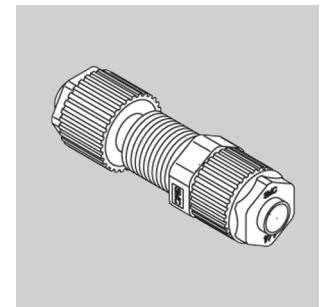
Kataloška oznaka	S/U
LQ1E11	4/3
LQ1E12	3/2
LQ1E21	6/4
LQ1E22	4/3
LQ1E31	10/8
LQ1E32	8/6
LQ1E33	6/4
LQ1E41	12/10
LQ1E42	10/8
LQ1E51	19/16
LQ1E52	12/10
LQ1E61	25/22
LQ1E62	19/16

T-priključak



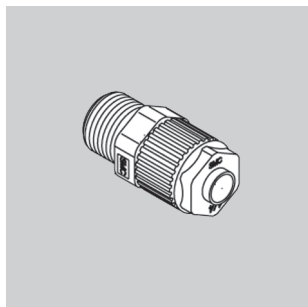
Kataloška oznaka	S/U
LQ1T11	4/3
LQ1T12	3/2
LQ1T21	6/4
LQ1T22	4/3
LQ1T31	10/8
LQ1T32	8/6
LQ1T33	6/4
LQ1T41	12/10
LQ1T42	10/8
LQ1T51	19/16
LQ1T52	12/10
LQ1T61	25/22
LQ1T62	19/16

Pregradni priključak



Kataloška oznaka	S/U
LQ1P11	4/3
LQ1P12	3/2
LQ1P21	6/4
LQ1P22	4/3
LQ1P31	10/8
LQ1P32	8/6
LQ1P33	6/4
LQ1P41	12/10
LQ1P42	10/8
LQ1P51	19/16
LQ1P52	12/10
LQ1P61	25/22
LQ1P62	19/16

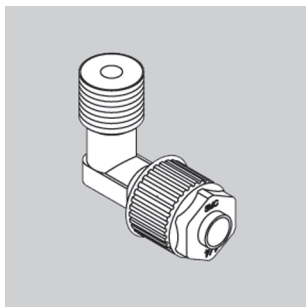
Prav priključak sa navojem



Kataloška oznaka	S/U	R
LQ1H11-*	4/3	R1/8
LQ1H12-*	3/2	
LQ1H21-*	6/4	
LQ1H22-*	4/3	
LQ1H23-*	6/4	R1/4
LQ1H24-*	4/3	
LQ1H31-*	10/8	
LQ1H32-*	8/6	
LQ1H33-*	6/4	R3/8
LQ1H34-*	10/8	
LQ1H35-*	8/6	
LQ1H36-*	6/4	
LQ1H41-*	12/10	R1/2
LQ1H42-*	10/8	
LQ1H43-*	12/10	
LQ1H44-*	10/8	
LQ1H51-*	19/16	R3/4
LQ1H52-*	12/10	
LQ1H53-*	19/16	
LQ1H54-*	12/10	
LQ1H61-*	25/22	R1
LQ1H62-*	19/16	
LQ1H63-*	25/22	
LQ1H64-*	19/16	

\* M...spoljni navoj, F...unutrašnji navoj

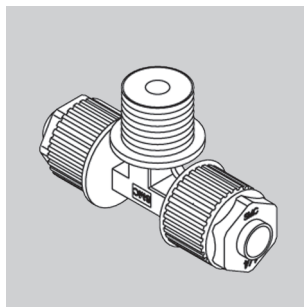
Ugaoni priključak sa navojem



Kataloška oznaka	S/U	R
LQ1L11-*	4/3	R1/8
LQ1L12-*	3/2	
LQ1L21-*	6/4	
LQ1L22-*	4/3	
LQ1L23-*	6/4	R1/4
LQ1L24-*	4/3	
LQ1L31-*	10/8	
LQ1L32-*	8/6	
LQ1L33-*	6/4	R3/8
LQ1L34-*	10/8	
LQ1L35-*	8/6	
LQ1L36-*	6/4	
LQ1L41-*	12/10	R1/2
LQ1L42-*	10/8	
LQ1L43-*	12/10	
LQ1L44-*	10/8	
LQ1L51-*	19/16	R3/4
LQ1L52-*	12/10	
LQ1L53-*	19/16	
LQ1L54-*	12/10	
LQ1L61-*	25/22	R1
LQ1L62-*	19/16	
LQ1L63-*	25/22	
LQ1L64-*	19/16	

\* M...spoljni navoj, F...unutrašnji navoj

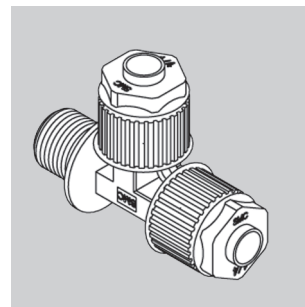
T-priključak sa navojem



Kataloška oznaka	S/U	R
LQ1B11-*	4/3	R1/8
LQ1B12-*	3/2	
LQ1B21-*	6/4	
LQ1B22-*	4/3	
LQ1B23-*	6/4	R1/4
LQ1B24-*	4/3	
LQ1B31-*	10/8	
LQ1B32-*	8/6	
LQ1B33-*	6/4	R3/8
LQ1B34-*	10/8	
LQ1B35-*	8/6	
LQ1B36-*	6/4	
LQ1B41-*	12/10	R1/2
LQ1B42-*	10/8	
LQ1B43-*	12/10	
LQ1B44-*	10/8	
LQ1B51-*	19/16	R3/4
LQ1B52-*	12/10	
LQ1B53-*	19/16	
LQ1B54-*	12/10	
LQ1B61-*	25/22	R1
LQ1B62-*	19/16	
LQ1B63-*	25/22	
LQ1B64-*	19/16	

\* M...spoljni navoj, F...unutrašnji navoj

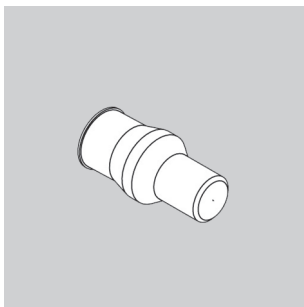
Y-priključak sa navojem



Kataloška oznaka	S/U	R
LQ1R11-*	4/3	R1/8
LQ1R12-*	3/2	
LQ1R21-*	6/4	
LQ1R22-*	4/3	
LQ1R23-*	6/4	R1/4
LQ1R24-*	4/3	
LQ1R31-*	10/8	
LQ1R32-*	8/6	
LQ1R33-*	6/4	R3/8
LQ1R34-*	10/8	
LQ1R35-*	8/6	
LQ1R36-*	6/4	
LQ1R41-*	12/10	R1/2
LQ1R42-*	10/8	
LQ1R43-*	12/10	
LQ1R44-*	10/8	
LQ1R51-*	19/16	R3/4
LQ1R52-*	12/10	
LQ1R53-*	19/16	
LQ1R54-*	12/10	
LQ1R61-*	25/22	R1
LQ1R62-*	19/16	
LQ1R63-*	25/22	
LQ1R64-*	19/16	

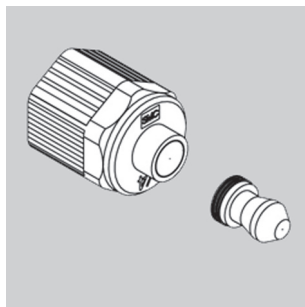
\* M...spoljni navoj, F...unutrašnji navoj

## Čep



Kataloška oznaka	S/U
LQ-11P03	3/2
LQ-11P04	4/3
LQ-12P06	6/4
LQ-13P10	10/8
LQ-14P12	12/10
LQ-15P19	19/16
LQ-16P25	25/22

## utična košuljica, matica



Kataloška oznaka	S/U
LQ1-1*03	3/2
LQ1-1*04	4/3
LQ1-1*03	3/2
LQ1-1*04	4/3
LQ1-2*03	3/2
LQ1-2*04	4/3
LQ1-2*06	6/4
LQ1-3*06	8/6
LQ1-3*08	10/8
LQ1-3*10	12/10
LQ1-4*10	19/16
LQ1-4*12	25/22
LQ1-5*12	
LQ1-5*19	
LQ1-6*19	
LQ1-6*25	

\* U... utična košuljica+matica,  
 B... utična košuljica, N... Matica

## Prirubnica

Kataloška oznaka	S/U
LQ1F11	4/3
LQ1F12	3/2
LQ1F21	6/4
LQ1F22	4/3
LQ1F31	10/8
LQ1F32	8/6
LQ1F33	6/4
LQ1F41	12/10
LQ1F42	10/8
LQ1F51	19/16
LQ1F52	12/10
LQ1F61	25/22
LQ1F62	19/16

## Pribor

### Alat

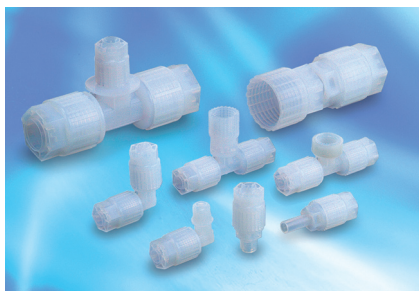
Za kućište klase 2	LQ-GA
Za kućišta klase 2 do 5 i kratke cevi	LQ-GM-B
Za kućišta klase 2, 3, 4, 5	LQ-GB

## HYPER priključak

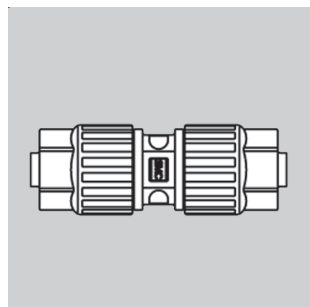
Priključak PFA - Clean room  
- Flare tip

### Seriya LQ3

- Namenjeno za kiseline, baze, čistu vodu itd.
- Temperaturna otpornost do 200°C
- Ugrađen nastavak onemogućuje deformisanje i lomljenje cijevi
- Za PFA cevi 1/8" do 1 1/4"
- NPT priključni navoji i metrički red cevi po zahtevu

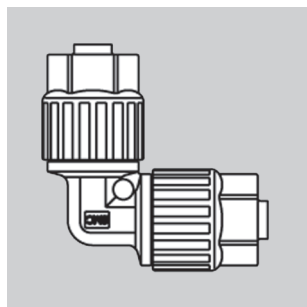


Prav priključak



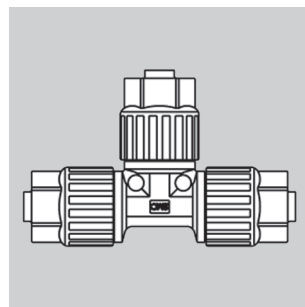
Kataloška oznaka	Ø D
LQ3U1A	1/8
LQ3U2A	1/4
LQ3U3A	3/8
LQ3U4A	1/2
LQ3U5A	3/4
LQ3U6A	1

Ugaoni priključak



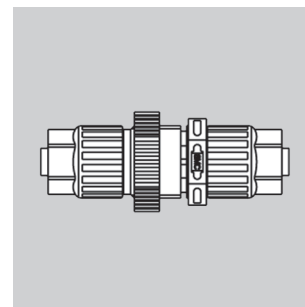
Kataloška oznaka	Ø D
LQ3E1A	1/8
LQ3E2A	1/4
LQ3E3A	3/8
LQ3E4A	1/2
LQ3E5A	3/4
LQ3E6A	1

T-priključak



Kataloška oznaka	Ø D
LQ3T1A	1/8
LQ3T2A	1/4
LQ3T3A	3/8
LQ3T4A	1/2
LQ3T5A	3/4
LQ3T6A	1

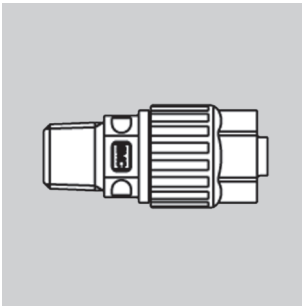
Pregradni priključak



Kataloška oznaka	Ø D
LQ3P1A	1/8
LQ3P2A	1/4
LQ3P3A	3/8
LQ3P4A	1/2
LQ3P5A	3/4
LQ3P6A	1



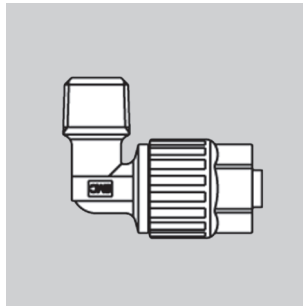
Prav priključak sa navojem



Kataloška oznaka	R	Ø D
LQ3H1A-*	1/8	1/8
LQ3H2A-*		1/4
LQ3H2B-*	1/4	
LQ3H3A-*	1/8	3/8
LQ3H3B-*	1/4	
LQ3H3C-*	3/8	
LQ3H4A-*	1/4	1/2
LQ3H4B-*	3/8	
LQ3H4C-*	1/2	
LQ3H5A-*	3/8	3/4
LQ3H5B-*	1/2	
LQ3H5C-*	3/4	
LQ3H6A-*	1/2	1
LQ3H6B-*	3/4	
LQ3H6C-*	1	

\* M...spoljni navoj, F...unutrašnji navoj

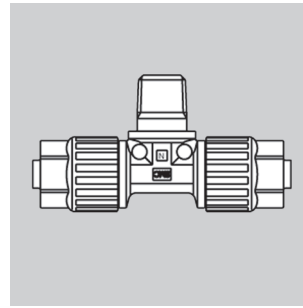
Ugaoni priključak sa navojem



Kataloška oznaka	R	Ø D
LQ3L1A-*	1/8	1/8
LQ3L2A-*		1/4
LQ3L2B-*	1/4	
LQ3L3A-*	1/8	3/8
LQ3L3B-*	1/4	
LQ3L3C-*	3/8	
LQ3L4A-*	1/4	1/2
LQ3L4B-*	3/8	
LQ3L4C-*	1/2	
LQ3L5A-*	3/8	3/4
LQ3L5B-*	1/2	
LQ3L5C-*	3/4	
LQ3L6A-*	1/2	1
LQ3L6B-*	3/4	
LQ3L6C-*	1	

\* M...spoljni navoj, F...unutrašnji navoj

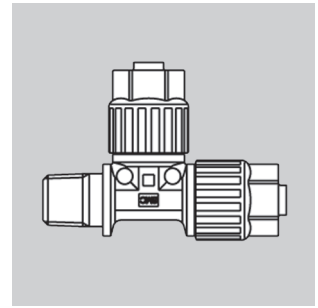
T-priključak sa navojem



Kataloška oznaka	R	Ø D
LQ3B1A-*	1/8	1/8
LQ3B2A-*		1/4
LQ3B2B-*	1/4	
LQ3B3A-*	1/8	3/8
LQ3B3B-*	1/4	
LQ3B3C-*	3/8	
LQ3B4A-*	1/4	1/2
LQ3B4B-*	3/8	
LQ3B4C-*	1/2	
LQ3B5A-*	3/8	3/4
LQ3B5B-*	1/2	
LQ3B5C-*	3/4	
LQ3B6A-*	1/2	1
LQ3B6B-*	3/4	
LQ3B6C-*	1	

\* M...spoljni navoj, F...unutrašnji navoj

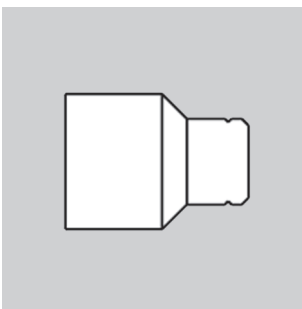
Y-priključak sa navojem



Kataloška oznaka	R	Ø D
LQ3R1A-*	1/8	1/8
LQ3R2A-*		1/4
LQ3R2B-*	1/4	
LQ3R3A-*	1/8	3/8
LQ3R3B-*	1/4	
LQ3R3C-*	3/8	
LQ3R4A-*	1/4	1/2
LQ3R4B-*	3/8	
LQ3R4C-*	1/2	
LQ3R5A-*	3/8	3/4
LQ3R5B-*	1/2	
LQ3R5C-*	3/4	
LQ3R6A-*	1/2	1
LQ3R6B-*	3/4	
LQ3R6C-*	1	

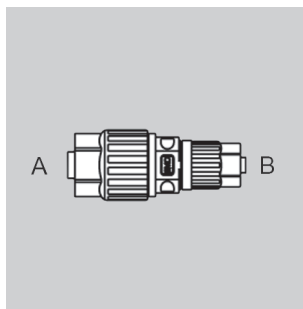
\* M...spoljni navoj, F...unutrašnji navoj

Čep



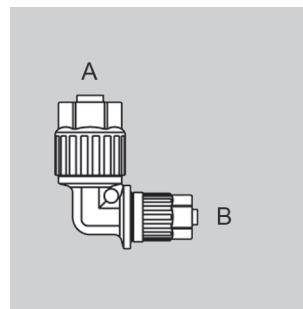
Kataloška oznaka	Ø D
LQ3-1P03-1	1/8
LQ3-2P07-1	1/4
LQ3-3P11-1	3/8
LQ3-4P13-1	1/2
LQ3-5P19-1	3/4
LQ3-6P25-1	1

Prav priključak sa redukcijom



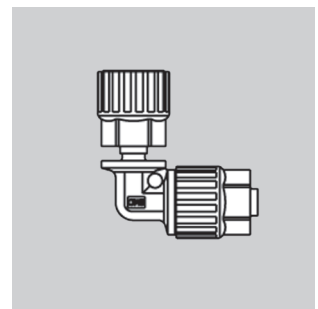
Kataloška oznaka	Ø D	Ø d
LQ3U2A-R1	1/4	1/8
LQ3U3A-R1	3/8	1/4
LQ3U3A-R2		1/8
LQ3U4A-R1	1/2	3/8
LQ3U4A-R2		1/4
LQ3U5A-R1	3/4	1/2
LQ3U5A-R2		3/8
LQ3U5A-R3		1/4
LQ3U6A-R1	1	3/4
LQ3U6A-R2		1/2

Ugaoni priključak sa redukcijom



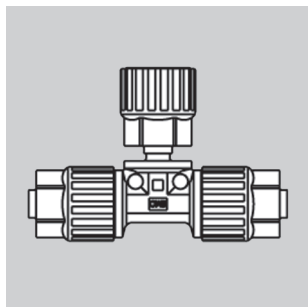
Kataloška oznaka	Ø D	Ø d
LQ3E2A-R1	1/4	1/8
LQ3E3A-R1	3/8	1/4
LQ3E3A-R2		1/8
LQ3E4A-R1	1/2	3/8
LQ3E4A-R2		1/4
LQ3E5A-R1	3/4	1/2
LQ3E5A-R2		3/8
LQ3E5A-R3		1/4
LQ3E6A-R1	1	3/4
LQ3E6A-R2		1/2

Ugaoni priključak



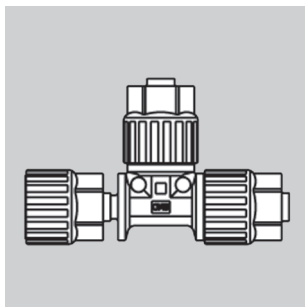
Kataloška oznaka	Ø D
LQ3E2A-S	1/4
LQ3E3A-S	3/8
LQ3E4A-S	1/2
LQ3E5A-S	3/4
LQ3E6A-S	1

T-priključak



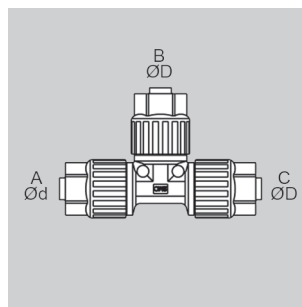
Kataloška oznaka	Ø D
LQ3T2A-SB	1/4
LQ3T3A-SB	3/8
LQ3T4A-SB	1/2
LQ3T5A-SB	3/4
LQ3T6A-SB	1

Y- priključak



Kataloška oznaka	Ø D
LQ3T2A-SR	1/4
LQ3T3A-SR	3/8
LQ3T4A-SR	1/2
LQ3T5A-SR	3/4
LQ3T6A-SR	1

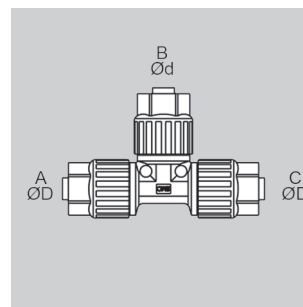
T-priključak sa redukcijom, strana A (levo)



Kataloška oznaka	Ø D	Ø d
LQ3T3A-R7	1/4	3/8
LQ3T4A-R7	3/8	1/2
LQ3T4A-R8	1/4	
LQ3T5A-R7	1/2	3/4
LQ3T6A-R7	3/4	1
LQ3T5A-R11*		1/2

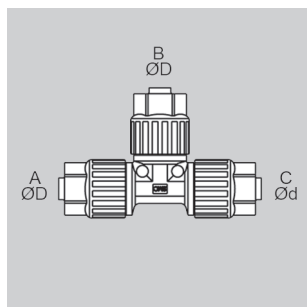
\* Strana C (pravo): 1/4"

T-priključak sa redukcijom, strana B (sredina)



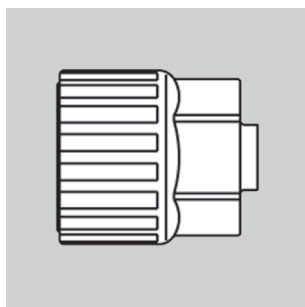
Kataloška oznaka	Ø D	Ø d
LQ3T2A-R1	1/4	1/8
LQ3T3A-R1	3/8	1/4
LQ3T3A-R2		1/8
LQ3T3A-R9	1/4	3/8
LQ3T4A-R1	1/2	
LQ3T4A-R2		1/4
LQ3T4A-R9	3/8	1/2
LQ3T5A-R1	3/4	3/8
LQ3T5A-R2		1/4
LQ3T5A-R3		
LQ3T5A-R9	1/2	3/4
LQ3T5A-R10	3/8	
LQ3T6A-R1	1	
LQ3T6A-R2		1/2
LQ3T6A-R3		3/8
LQ3T6A-R4		1/4
LQ3T6A-R9	3/4	1
LQ3T6A-R10	1/2	

T-priključak sa redukcijom, strana C (desno)



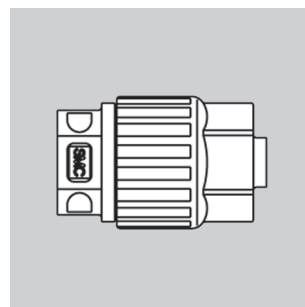
Kataloška oznaka	Ø D	Ø d
LQ3T2A-R5	1/4	1/8
LQ3T3A-R5	3/8	1/4
LQ3T4A-R5	1/2	3/8
LQ3T4A-R6		1/4
LQ3T5A-R5	3/4	1/2
LQ3T5A-R6		3/8
LQ3T5A-R12		1/4
LQ3T6A-R6	1	1/2
LQ3T6A-R12		3/8
LQ3T6A-R13		1/4

Navrtka



Kataloška oznaka	Ø D
LQ3-1N03	1/8
LQ3-2N07	1/4
LQ3-3N11	3/8
LQ3-4N13	1/2
LQ3-5N19	3/4
LQ3-6N25	1

Čep



Kataloška oznaka	Ø D
LQ3-1P03-2	1/8
LQ3-2P07-2	1/4
LQ3-3P11-2	3/8
LQ3-4P13-2	1/2
LQ3-5P19-2	3/4
LQ3-6P25-2	1

Polyurethan cevi

Standardno izvođenje

Serijska TU



- Ø 2, 3.18, 4, 6, 8, 10, 12, 16 mm
- Fleksibilno, mali radijus savijanja
- Na raspolaganju 29 boja

Kataloška oznaka	Spoljašnji Ø [mm]	Unutrašnji Ø [mm]	Min radijus savijanja [mm]	Medijum	Boja	Dužina kotura [m]
TU0212*-**	2	1,2	4	Vazduh / voda	Bela, Žuta, Crvena, Zelena, Plava, Prozirna, Crna	20
TIUB01*-**	3,18	2	10		Plava, Crna	20, 100
TU0425*-**	4	2,5	15		Bela, Žuta, Narandžasta, Crvena, Zelena, Plava, Prozirna, Crna	
TU0604*-**	6	4	20			
TU0805*-**	8	5	27			
TU1065*-**	10	6,5	35			
TU1208*-**	12	8	45			
TU1610*-**	16	10		Prozirna, Plava, Bela, Crna		

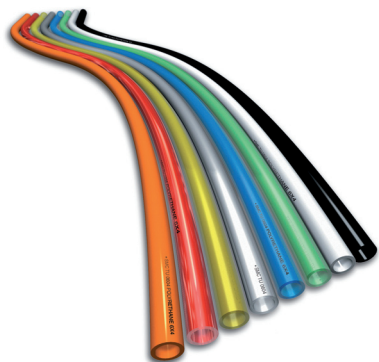
\* Boja: B... crna, BU... plava, R... crvena, G... zelena, Y... žuta, YR... narandžasta, C... transparentna, W... bela

\*\* Dužina kotura

### Cev mekani polyurethan

Ø4-...-12mm

#### Seriya TUS



- Meki polyurethan
- 8 boja po izboru

Kataloška oznaka	Spoljašnji Ø [mm]	Unutrašnji Ø [mm]	Min radijus savijanja [mm]	Medijum	Boja	Dužina kotura [m]
TUS0425*-**	4	2,5	8	Vazduh	Bela, Žuta, Žutosmeđa, Crvena, Prozirna, Plava, Zelena, Crna	20, 100
TUS0604*-**	6	4	15			
TUS0805*-**	8	5	15			
TUS1065*-**	10	6,5	22			
TUS1208*-**	12	8	29			

\* Boja: B... crna, BU... plava, R... crvena, G... zelena, Y... žuta, YB... žutosmeđa N... transparentna W... bela

\*\* Dužina kotura

#### Pribor

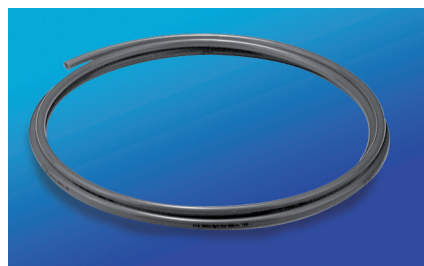
##### Unutrašnja čaura

Spoljašnji Ø	4	6	8	10
Čaura	TJ-0425	TJ-0604	TJ-0805	TJ-1065
Spoljašnji Ø	12	-	-	-
Čaura	TJ-1208	-	-	-

### Nylon cevi

Standard Ø3.18,..., 16 mm

#### Seriya T



- Ø: 3,18 · 4 · 6 · 8 · 10 · 12 · 16 mm

Kataloška oznaka	Spoljašnji Ø [mm]	Unutrašnji Ø [mm]	Min radijus savijanja [mm]	Medijum	Boja	Dužina kotura [m]
TIA01*-**	3,18	2,18	15	Vazduh / voda	Bela, Crna	20
T0425*-**	4	2,5	13		Bela, Žuta, Crvena, Zelena, Plava, Crna	20, 100
T0604*-**	6	4	24			
T0806*-**	8	6	48			
T1075*-**	10	7,5	60			
T1209*-**	12	9	75			
T1613*-**	16	13	100		Bela, Crna	

\* Boja: B... crna, BU... plava, R... crvena, G... zelena, Y... žuta, W... bela

\*\* Dužina kotura

### Cev meki nylon

Ø4-...-16mm

#### Seriya TS



- Veoma savitljive cevi
- Izbor od 6 boja

Kataloška oznaka	Spoljašnji Ø [mm]	Unutrašnji Ø [mm]	Min radijus savijanja [mm]	Medijum	Boja	Dužina kotura [m]
TISA01*-**	3,18	2,18	12	Vazduh	Bela, Crna	20
TS0425*-**	4	2,5			Bela, Žuta, Crvena, Zelena, Plava, Crna	20, 100
TS0604*-**	6	4	15			
TS0806*-**	8	6	23			
TS1075*-**	10	7,5	27			
TS1209*-**	12	9	31			
TS1612*-**	16	12	60		Bela, Crna	

\* Boja: B... crna, BU... plava, R... crvena, G... zelena, Y... žuta, W... bela

\*\* Dužina kotura

Spiralna cev, polyurethan

Spiralne cevi jednostruke, dvostruke, trostruke

Serijska TCU



- Opcija: specijalne dužine

Spiralne cevi jednostruke, dvostruke, trostruke, crne

Kataloška oznaka	Spoljašnji Ø [mm]	Unutrašnji Ø [mm]	Broj cevi	Radna dužina [m]
TCU0425B-1	4	2,5	1	1,5
TCU0425B-2			2	
TCU0425B-3			3	1
TCU0604B-1	6	4	1	2
TCU0604B-2			2	1,5
TCU0805B-1	8	5	1	2

Višestruke polyurethan cevi

Dvostruke

Serijska TFU



- Jednostavni razvod i ušteda prostora
- Trostruke cevi na zahtev

Dvostruke poliuretanske cevi, dužina kotura 10 m, crne

Kataloška oznaka	Spoljašnji Ø [mm]	Unutrašnji Ø [mm]
TFU0425B-2	4	2,5
TFU0604B-2	6	4
TFU0805B-2	8	5

Antistatičke cevi

Polyurethan

Serijska TAU

- Za sisteme gde se zahteva antistatičnost
- Savitljiva cev
- Ø 3,2, 4, 6, 8, 10, 12 mm



### Antistatičke cevi

Meki nylon, samogasiv

### Serijska TAS

- Za sisteme gde se zahteva antistatičnost
- Samogasive (ispunjavaju zahteve standarda UL-94 V-0)
- Ø 3.2, 4, 6, 8, 10, 12 mm



### Polyurethan cev sa dvoslojnim zidom

Samogasiv

### Serijska TRBU



- Za komprimovani vazduh i vodu
- Odgovara UL-94 standardu V-0
- Izbor od 6 boja
- Unutrašnja cev polyurethan

Kataloška oznaka	Spoljašnji Ø [mm]	Unutrašnji Ø [mm]	Min radijus savijanja [mm]	Medijum	Boja	Dužina kotura [m]
TRBU0604*-**	6	4	15	Vazduh / voda	Bela, Žuta, Crvena, Zelena, Plava, Crna	20, 100
TRBU0805*-**	8	5	20			
TRBU1065*-**	10	6,5	27			
TRBU1208*-**	12	8	35			

\* Boja: B... crna, BU... plava, R... crvena, G... zelena, Y... žuta, W... bela

\*\* Dužina kotura

### Cev meki nylon

Samogasiv

### Serijska TRS



- Za komprimovani vazduh i vodu
- Odgovara UL-94 standardu V-0
- 5 boja na izbor

Kataloška oznaka	Spoljašnji Ø [mm]	Unutrašnji Ø [mm]	Min radijus savijanja [mm]	Medijum	Boja	Dužina kotura [m]
TRS0603*-**	6	3	17	Vazduh / voda	Bela, Plava, Crna	20, 100
TRS0805*-**	8	5	19		Bela, Crvena, Zelena, Plava, Crna	
TRS1065*-**	10	6,5	27			
TRS1208*-**	12	8	32			

\* Boja: B... crna, BU... plava, R... crvena, G... zelena, W... bela

\*\* Dužina kotura



## Cev polyolefin

Clean room izvođenje

### Seriya TPH



- Ø4, 6, 8, 10, 12 mm
- Izbor od 6 boja
- Clean room - klasa 100 - dvostruko pakovanje



Kataloška oznaka	Spoljašnji Ø [mm]	Unutrašnji Ø [mm]	Min radijus savijanja [mm]	Medijum	Boja	Dužina kotura [m]
TPH0425*-**	4	2,5	15	Vazduh/ azot/ de- stilovana voda	Bela, Žu- ta, Crve- na, Zele- na, Plava, Crna	20, 100
TPH0604*-**	6	4	25			
TPH0806*-**	8	6	35			
TPH1075*-**	10	7,5	45			
TPH1209*-**	12	9	55			

\* Boja: W... bela, BU... plava, R... crvena, G... zelena, Y... žuta, B... crna

\*\* Dužina kotura

## Cevi meki polyolefin

Clean room izvođenje

### Seriya TPS



- Ø4, 6, 8, 10, 12 mm
- Fleksibilno, mali radijus savijanja
- Izbor od 6 boja
- Clean room - klasa 100 - dvostruko pakovanje



Kataloška oznaka	Spoljašnji Ø [mm]	Unutrašnji Ø [mm]	Min radijus savijanja [mm]	Medijum	Boja	Dužina kotura [m]
TPS0425*-**	4	2,5	10	Vazduh/ azot/ de- stilovana voda	Bela, Žu- ta, Crve- na, Zele- na, Plava, Crna	20, 100
TPS0604*-**	6	4	20			
TPS0805*-**	8	5	25			
TPS1065*-**	10	6,5	30			
TPS1208*-**	12	8	40			

\* Boja: B... crna, BU... plava, R... crvena, G... zelena, Y... žuta, W... bela

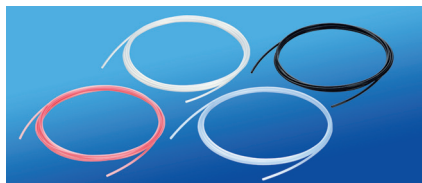
\*\* Dužina kotura



## FEP cev (Fluoropolymer)

Dobra hemijska i termička otpornost

### Seriya TH



- FEP cevi, dobra hemijska i temperaturna otpornost
- 4 boje (prozirna, crvena, plava i crna)
- Temperaturna otpornost do 200°C
- 8 prečnika cevi od Ø4 do Ø12 (colovne dimenzije na zahtev)



## PTFE - meka cev

Dobra hemijska i termička otpornost

### Seriya TD

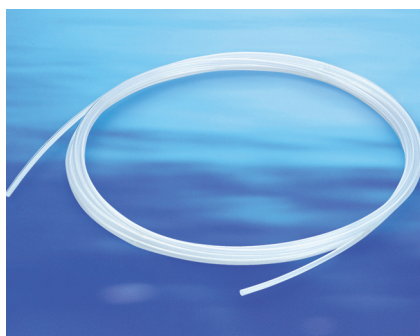
- PTFE cev - dobra hemijska i temperaturna otpornost
- Za temperature do 260°C
- 10 prečnika cevi od Ø4 do Ø12 i 1/8" do 1/2"



Kataloška oznaka	Radni pritisak [MPa]	Materijal	Spoljašnji Ø [mm]	Unutrašnji Ø [mm]	Min radijus savijanja [mm]	Temperaturni opseg [°C]
TH0425N-20	1,7	FEP (fluoro etylen-propylen)	4	2,5	20	-20 ~ 200
TH0604N-20	1,5		6	4	35	
TH0806N-20	1		8	6	60	
TH1008N-20	0,7		10	8	100	
TH1209N-20	1		12	9		

\* Min prečnik savijanja i radni pritisak na 20°C

\*\* Temperaturno područje zavisno od pritiska



## Priključci, cevi

### Super PFA cev

Dobra hemijska otpornost -  
Clean room

### Seriya TL



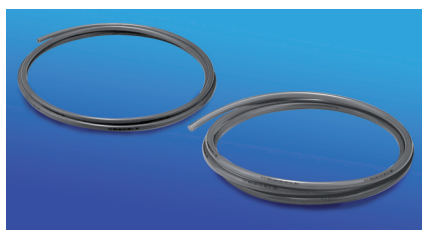
- Namenjeno za kiseline, baze, čistu vodu itd.
- Max radna temperatura 260°C
- Prečnici od Ø4 do Ø12 (colovni od 1/8" do 1 1/4" na zahtev)
- Clean room - klasa 100 - dvostruko pakovanje
- Materijal PFA440HP
- Boja: prozirna



### Cev kvalitetni polyurethan

Veoma efikasno područje

### Seriya TUH



- Ø4, 6, 8, 10, 12 mm
- Izvođenje za visok pritisak (do 1 MPa radnog pritiska)
- Povećan protok do 44%

Kataloška oznaka	Spoljašnji Ø [mm]	Unutrašnji Ø [mm]	Dužina kotura [m]
TL0403-*	4	3	10, 20
TL0604-*	6	4	
TL0806-*	8	6	
TL1008-*	10	8	
TL1210-*	12	10	
TL1916-*	19	16	

\* Dužina kotura

### Tvrda polyurethan cev

Kataloška oznaka	Spoljašnji Ø [mm]	Unutrašnji Ø [mm]	Min radijus savijanja [mm]	Medijum	Boja	Dužina kotura [m]
TUH0428*-**	4	2,8	10	Vazduh	Prozirna, Bela, Plava, Crna	20, 100
TUH0644*-**	6	4,4	18			
TUH0858*-**	8	5,8	24			
TUH1073*-**	10	7,3	30			
TUH1288*-**	12	8,8	36			

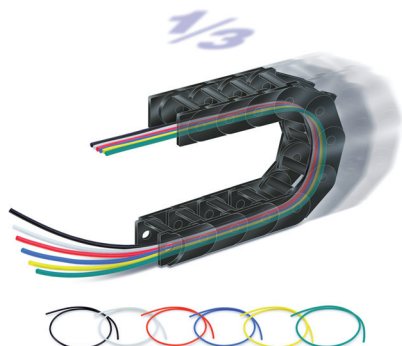
\* Boje: B...crna, BU...plava, W...bela, N...prozirna

\*\* Dužina kotura

## Polyurethan cevi

### Cev otporna na habanje

#### Seriya TUZ



- Habanje nakon 10 mil. ciklusa je za 1/3 manje u odnosu na TU seriju
- Po izboru 6 boja
- Ø4, 6, 8, 10, 12 mm

## {Dreilagiger Polyurethanschlauch}

### Samogasiv

#### Seriya TRTU



- Za komprimovani vazduh i vodu
- Odgovara UL-94 standardu V-0
- Izbor od 6 boja
- {Innenschlauch aus Polyurethan, mittlere Schicht aus Aluminium, Außenschlauch aus Polyolefin}

### Cev otporna na habanje

Kataloška oznaka	Spoljašnji Ø [mm]	Unutrašnji Ø [mm]	Min radijus savijanja [mm]	Boja	Dužina kotura [mm]
TUZ0425*-**	4	2,5	10	Žuta, Zelena, Plava, Crvena, Bela, Crna	20, 100
TUZ0604*-**	6	4	15		
TUZ0805*-**	8	5	20		
TUZ1065*-**	10	6,5	27		
TUZ1208*-**	12	8	35		

\* Boja: B... crna, BU... plava, R... crvena, G... zelena, Y... žuta, W... bela

\*\* Dužina kotura

Kataloška oznaka	Spoljašnji Ø [mm]	Unutrašnji Ø [mm]	Medijum	Boja	Dužina kotura [m]	Min radijus savijanja [mm]
TRTU0604*-**	6	4	Vazduh / voda	Žuta, Zelena, Plava, Crvena, Bela, Crna	20, 100	50
TRTU0805*-**	8	5				60
TRTU1065*-**	10	6,5				70
TRTU1208*-**	12	8				80

\* Boja: B... crna, BU... plava, R... crvena, G... zelena, Y... žuta, W... bela

\*\* Dužina kotura

Okretni priključak za vazduh pod pritiskom

Metalno zaptivanje

Seriya MQR



- Zaptivanje metal na metal osigurava dugi radni vek
- 6 izvođenja sa 1 do 16 priključaka
- Max broj obrtaja 3000 o/min
- Manji obrtni moment 0,003 do 0,5 Nm
- Robusno izvođenje sa dvostrukim uležištenjem (MQR1 ima samo jednostruko uležištenje)

Kataloška oznaka	Broj priključaka	Radni pritisak [MPa]	Broj okretaja [U/min]	Zakretni moment [Nm]
MQR1-M5	1	-0,1 ~ 1	3000	0,003
MQR2-M5	2		2000	0,3
MQR4-M5	4		1500	0,05
MQR8-M5	8		900	0,1
MQR12-M5	12		600	0,2
MQR16-M5	16		200	0,5

## Navojni priključci

Mesing hemijski niklovan

### Seriya Equipment

- Reduciri, dupli nipli, T priključci, spojke, čepovi, kuglasti ventili, zaptivke

Spojnica, unutrašnji - unutrašnji navoj



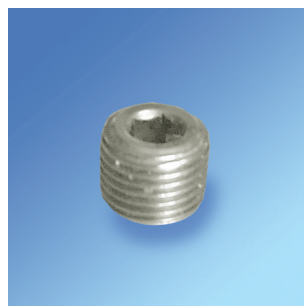
Kataloška oznaka	IG
<b>MUM5I</b>	M5
<b>MU18I</b>	G1/8
<b>MU14I</b>	G1/4
<b>MU38I</b>	G3/8
<b>MU12I</b>	G1/2
<b>MU34I</b>	G3/4
<b>MU1I</b>	G1

Čep sa prirubnicom



Kataloška oznaka	AG
<b>BSFM5A</b>	M5
<b>BSF18A</b>	G1/8
<b>BSF14A</b>	G1/4
<b>BSF38A</b>	G3/8
<b>BSF12A</b>	G1/2

Čep bez prirubnice



Kataloška oznaka	AG
<b>BSM5A</b>	M5
<b>BS38A</b>	R3/8
<b>BS12A</b>	R1/2
<b>BS34A</b>	R3/4
<b>BS1A</b>	R1

2/2 kuglasti ventil, unutrašnji-unutrašnji navoj



Kataloška oznaka	Navoj
<b>090-1/4"</b>	G1/4
<b>090-3/8"</b>	G3/8
<b>090-1/2"</b>	G1/2
<b>090-3/4"</b>	G3/4
<b>090-1"</b>	G1
<b>090-1 1/2"</b>	G1 1/2
<b>090-2"</b>	G2

T priključak, aksijalno: unutrašnji-unutrašnji, radialno: unutrašnji



Kataloška oznaka	IG
<b>T18I</b>	G1/8
<b>T14I</b>	G1/4
<b>T38I</b>	G3/8
<b>T12I</b>	G1/2
<b>T34I</b>	G3/4

T priključak, aksijalno: spoljni-spoljni, radialno: spoljni



Kataloška oznaka	AG
<b>T18A</b>	G1/8
<b>T14A</b>	G1/4
<b>T38A</b>	G3/8
<b>T12A</b>	G1/2
<b>T34A</b>	G3/4

T priključak, aksijalno: unutrašnji - unutrašnji, radialno: spoljni



Kataloška oznaka	AG	IG
<b>T18I-1</b>	G1/8	G1/8
<b>T14I-1</b>	G1/4	G1/4
<b>T38I-1</b>	G3/8	G3/8
<b>T12I-1</b>	G1/2	G1/2
<b>T34I-1</b>	G3/4	G3/4

Redukcija



Kataloška oznaka	AG	IG
<b>R18A-M5I</b>	G1/8	M5
<b>R18A-14I</b>		G1/4
<b>R14A-M5I</b>	G1/4	M5
<b>R14A-18I</b>		G1/8
<b>R14A-38I</b>		G3/8
<b>R38A-18I</b>	G3/8	G1/8
<b>R38A-14I</b>		G1/4
<b>R38A-38I</b>		G3/8
<b>R12A-18I</b>	G1/2	G1/8
<b>R12A-14I</b>		G1/4
<b>R12A-38I</b>		G3/8
<b>R34A-38I</b>	G3/4	
<b>R34A-12I</b>		G1/2
<b>R1A-38I</b>	G1	G3/8
<b>R1A-12I</b>		G1/2
<b>R1A-34I</b>		G3/4

T priključak, aksijalno: spoljni-spoljni, radialno: unutrašnji



Kataloška oznaka	AG	IG
<b>T18A-1</b>	G1/8	G1/8
<b>T14A-1</b>	G1/4	G1/4
<b>T38A-1</b>	G3/8	G3/8
<b>T12A-1</b>	G1/2	G1/2
<b>T34A-1</b>	G3/4	G3/4

T priključak, aksijalno: unutrašnji-spoljni, radialno: unutrašnji



Kataloška oznaka	AG	IG
<b>T18I-2</b>	G1/8	G1/8
<b>T14I-2</b>	G1/4	G1/4
<b>T38I-2</b>	G3/8	G3/8
<b>T12I-2</b>	G1/2	G1/2
<b>T34I-2</b>	G3/4	G3/4

Dupli nipl



Kataloška oznaka	AG	AG1
<b>DM5A-M5A</b>	M5	M5
<b>D18A-M5A</b>	G1/8	M5
<b>D18A-18A</b>		G1/8
<b>D14A-M5A</b>	G1/4	M5
<b>D14A-18A</b>		G1/8
<b>D14A-14A</b>		G1/4
<b>D38A-18A</b>	G3/8	G1/8
<b>D38A-14A</b>		G1/4
<b>D38A-38A</b>		G3/8
<b>D12A-14A</b>	G1/2	G1/4
<b>D12A-38A</b>		G3/8
<b>D12A-12A</b>		G1/2
<b>D34A-12A</b>	G3/4	
<b>D34A-34A</b>		G3/4
<b>D1A-38A</b>	G1	G3/8
<b>D1A-12A</b>		G1/2
<b>D1A-1A</b>		G1

T priključak, aksijalno: spoljni-unutrašnji, radialno: spoljni



Kataloška oznaka	AG	IG
<b>T18A-2</b>	G1/8	G1/8
<b>T14A-2</b>	G1/4	G1/4
<b>T38A-2</b>	G3/8	G3/8
<b>T12A-2</b>	G1/2	G1/2
<b>T34A-2</b>	G3/4	G3/4

2/2 kuglasti ventil, unutrašnji-spoljni navoj



Kataloška oznaka	Navoj
<b>091-1/4"</b>	G1/4
<b>091-3/8"</b>	G3/8
<b>091-1/2"</b>	G1/2
<b>091-3/4"</b>	G3/4
<b>091-1"</b>	G1

Zaptivka

Kataloška oznaka	Navoj
<b>DRM5</b>	M5
<b>DR18</b>	G1/8
<b>DR14</b>	G1/4
<b>DR38</b>	G3/8
<b>DR12</b>	G1/2
<b>DR34</b>	G3/4
<b>DR1</b>	G1



## Priključci, cevi

### Alat za demontažu cevi

Za brzrastavne priključke

### Serijska TG-1



- Alat za demontažu cevi iz priključaka

#### Alat za demontažu cevi

Kataloška oznaka	Ø d
<b>TG-1</b>	4, 6

### Alat za rezanje cevi

3 izvođenja

### Serijska TK1/2/3



- Omogućeno jednostavno i tačno rezanje cevi

#### Alat za sečenje cevi

Kataloška oznaka	Ø d [mm]
<b>TK-1</b>	13 (Max)
<b>TK-2</b>	18 (Max)
<b>TK-3</b>	12 (Max)

### Držač cevi

Ø4-...-12mm

### Serijska TM



- Odgovara UL-94 standardu V-0
- Prema potrebi moguće je skraćivanje držača u zavisnosti od broja cevi

#### Držač za cevi

Kataloška oznaka	Ø d [mm]	Broj cevi
<b>TM-04</b>	4	12
<b>TM-06</b>	6	
<b>TM-08</b>	8	8
<b>TM-10</b>	10	6
<b>TM-12</b>	12	