

New ex stock



HELUKABEL®

Spiral cables



Spiral cables find nowadays in most different applications their employment. Whether communication (telephone, radio) or medicine technologie, motor vehicle industry, mechanical engineering etc. or as feeder in lamp industry spiral cables find their application everywhere. Apart from the electric-mechanical advantage, spiral cables are often an excellent optic structural solution.

PUR-Spiral cables



Technical data

Temperature range -25 to +70°C
 Nominal voltage H05BQ-F 300V to 500V
 H07BQ-F 450V to 750V
 Test voltage 3000 V
 Expansion range 1:4
 Straight ends 200/200

Cable structure

Bare copper, fine wire conductors
 VDE 0295 cl.5 and. IEC 60228 cl.5
 Core Insulation EPDM
 PUR-insulated outer jacket
 Colour black

Application

Machine Construction, Electrical Tools,
 Building Industry, Handling Equipment,
 Entertainment Equipment

Part no. schwarz	Cores x cross-section mm	cable cross-section in mm	Spiral length unexpanded (WL in mm)	Spiral outer ϕ approx. mm	Copper count weight kg/1000 pcs.
86303	2 x 0,75	6,5	500	ca. 23,0	77,8
86306	2 x 0,75	6,5	1000	ca. 23,0	149,8
86308	2 x 0,75	6,5	1400	ca. 23,0	207,4
86311	2 x 0,75	6,5	2000	ca. 23,0	293,8
86319	3 x 0,75	7,1	500	ca. 25,2	116,7
86322	3 x 0,75	7,1	1000	ca. 25,2	224,7
86324	3 x 0,75	7,1	1400	ca. 25,2	311,1
86327	3 x 0,75	7,1	2000	ca. 25,2	440,6
86335	4 x 0,75	7,9	500	ca. 28,8	156,6
86338	4 x 0,75	7,9	1000	ca. 28,8	301,6
86340	4 x 0,75	7,9	1400	ca. 28,8	417,6
86343	4 x 0,75	7,9	2000	ca. 28,8	591,6
86351	5 x 0,75	8,6	500	ca. 31,2	194,4
86354	5 x 0,75	8,6	1000	ca. 31,2	374,4
86356	5 x 0,75	8,6	1400	ca. 31,2	518,4
86359	5 x 0,75	8,6	2000	ca. 31,2	734,4
86367	2 x 1,0	6,8	500	ca. 24,6	103,7
86370	2 x 1,0	6,8	1000	ca. 24,6	199,7
86372	2 x 1,0	6,8	1400	ca. 24,6	276,5
86375	2 x 1,0	6,8	2000	ca. 24,6	391,7
84903	3 x 1,0	7,2	500	ca. 26,4	156,6
84906	3 x 1,0	7,2	1000	ca. 26,4	301,6
84908	3 x 1,0	7,2	1400	ca. 26,4	417,6
84911	3 x 1,0	7,2	2000	ca. 26,4	591,6
86383	4 x 1,0	7,8	500	ca. 28,6	207,4
86386	4 x 1,0	7,8	1000	ca. 28,6	399,4
86388	4 x 1,0	7,8	1400	ca. 28,6	553,0
86391	4 x 1,0	7,8	2000	ca. 28,6	783,4
86399	5 x 1,0	9,0	500	ca. 32,0	259,2
86402	5 x 1,0	9,0	1000	ca. 32,0	499,2
86404	5 x 1,0	9,0	1400	ca. 32,0	691,2
86407	5 x 1,0	9,0	2000	ca. 32,0	979,2
86415**	7 x 1,0	11,1	500	ca. 39,0	361,8
86418**	7 x 1,0	11,1	1000	ca. 39,0	696,8
86420**	7 x 1,0	11,1	1400	ca. 39,0	964,8
86423**	7 x 1,0	11,1	2000	ca. 39,0	1366,8
86463	2 x 1,5	8,5	500	ca. 30,0	156,6
86466	2 x 1,5	8,5	1000	ca. 30,0	301,6
86468	2 x 1,5	8,5	1400	ca. 30,0	417,6
86471	2 x 1,5	8,5	2000	ca. 30,0	591,6
84919	3 x 1,5	8,9	500	ca. 32,8	232,2
84922	3 x 1,5	8,9	1000	ca. 32,8	447,2
84924	3 x 1,5	8,9	1400	ca. 32,8	619,2
84927	3 x 1,5	8,9	2000	ca. 32,8	877,2
84951	5 x 1,5	10,9	500	ca. 38,8	388,8
84954	5 x 1,5	10,9	1000	ca. 38,8	748,8
84956	5 x 1,5	10,9	1400	ca. 38,8	1036,8
84959	5 x 1,5	10,9	2000	ca. 38,8	1468,8
84967**	7 x 1,5	12,2	500	ca. 46,4	545,4
84970**	7 x 1,5	12,2	1000	ca. 46,4	1050,4
84972**	7 x 1,5	12,2	1400	ca. 46,4	1454,1
84975**	7 x 1,5	12,2	2000	ca. 46,4	2060,4
86479	3 x 2,5	10,6	500	ca. 38,2	388,8
86482	3 x 2,5	10,6	1000	ca. 38,2	748,8
86484	3 x 2,5	10,6	1400	ca. 38,2	1036,8
86487	3 x 2,5	10,6	2000	ca. 38,2	1468,8

PUR spiral cables orange



Technical data

Temperature range -25 to +70°C
 Nominal voltage H05BQ-F 300V to 500V
 H07BQ-F 450V to 750V
 Test voltage 3000 V
 Expansion range 1:4
 Straight ends 200/200

Cable structure

Bare copper, fine wire conductors
 VDE 0295 cl.5 and. IEC 60228 cl.5
 Core Insulation EPDM
 PUR-insulated outer jacket
 Colour orange

Application

Machine Construction, Electrical Tools,
 Building Industry, Handling Equipment,
 Entertainment Equipment

Part no. schwarz	Cores x cross-section mm	cable cross-section in mm	Spiral length unexpanded (WL in mm)	Spiral outer ϕ approx. mm	Copper count weight kg/1000 pcs.
85221	2 x 0,75	6,5	300	ca. 23,0	
85223	2 x 0,75	6,5	500	ca. 23,0	77,8
85226	2 x 0,75	6,5	1000	ca. 23,0	149,8
85229	2 x 0,75	6,5	1500	ca. 23,0	221,8
85238	3 x 0,75	7,1	300	ca. 25,2	73,5
85240	3 x 0,75	7,1	500	ca. 25,2	116,7
85243	3 x 0,75	7,1	1000	ca. 25,2	224,7
85246	3 x 0,75	7,1	1500	ca. 25,2	332,6
85255	4 x 0,75	7,9	300	ca. 28,8	98,6
85257	4 x 0,75	7,9	500	ca. 28,8	156,6
85260	4 x 0,75	7,9	1000	ca. 28,8	301,6
85263	4 x 0,75	7,9	1500	ca. 28,8	446,6
85272	5 x 0,75	8,6	300	ca. 31,2	122,4
85274	5 x 0,75	8,6	500	ca. 31,2	194,4
85277	5 x 0,75	8,6	1000	ca. 31,2	374,4
85280	5 x 0,75	8,6	1500	ca. 31,2	554,4
85289	2 x 1,0	6,8	300	ca. 24,6	65,3
85291	2 x 1,0	6,8	500	ca. 24,6	103,7
85294	2 x 1,0	6,8	1000	ca. 24,6	199,7
85297	2 x 1,0	6,8	1500	ca. 24,6	295,7
85306	3 x 1,0	7,2	300	ca. 26,4	98,6
85308	3 x 1,0	7,2	500	ca. 26,4	156,6
85311	3 x 1,0	7,2	1000	ca. 26,4	301,6
85314	3 x 1,0	7,2	1500	ca. 26,4	446,6
85323	4 x 1,0	7,8	300	ca. 28,6	130,6
85325	4 x 1,0	7,8	500	ca. 28,6	207,4
85328	4 x 1,0	7,8	1000	ca. 28,6	399,4
85331	4 x 1,0	7,8	1500	ca. 28,6	591,4
85340	5 x 1,0	9,0	300	ca. 32	163,2
85342	5 x 1,0	9,0	500	ca. 32	259,2
85345	5 x 1,0	9,0	1000	ca. 32	499,2
85348	5 x 1,0	9,0	1500	ca. 32	739,2
85357	2 x 1,5	8,5	300	ca. 30,0	98,6
85359	2 x 1,5	8,5	500	ca. 30,0	156,6
85362	2 x 1,5	8,5	1000	ca. 30,0	301,6
85365	2 x 1,5	8,5	1500	ca. 30,0	446,6
85374	3 x 1,5	8,9	300	ca. 32,8	146,2
85376	3 x 1,5	8,9	500	ca. 32,8	232,2
85379	3 x 1,5	8,9	1000	ca. 32,8	447,2
85382	3 x 1,5	8,9	1500	ca. 32,8	662,2
85408	5 x 1,5	10,9	300	ca. 38,8	244,8
85410	5 x 1,5	10,9	500	ca. 38,8	388,8
85413	5 x 1,5	10,9	1000	ca. 38,8	748,8
85416	5 x 1,5	10,9	1500	ca. 38,8	1108,8
85425**	7 x 1,5	12,2	300	ca. 46,4	343,4
85427**	7 x 1,5	12,2	500	ca. 46,4	545,4
85430**	7 x 1,5	12,2	1000	ca. 46,4	1050,4
85433**	7 x 1,5	12,2	1500	ca. 46,4	1555,4
85442**	12 x 1,5	16,6	300	ca. 65,2	588,2
85444**	12 x 1,5	16,6	500	ca. 65,2	934,2
85447**	12 x 1,5	16,6	1000	ca. 65,2	1799,2
85450**	12 x 1,5	16,6	1500	ca. 65,2	2664,2
85459	3 x 2,5	10,6	300	ca. 38,2	244,8
85461	3 x 2,5	10,6	500	ca. 38,2	388,8
85464	3 x 2,5	10,6	1000	ca. 38,2	748,8
85467	3 x 2,5	10,6	1500	ca. 38,2	1108,8
85493	5 x 2,5	13,2	300	ca. 48,4	408,0
85495	5 x 2,5	13,2	500	ca. 48,4	648,0
85498	5 x 2,5	13,2	1000	ca. 48,4	1248,0
85501	5 x 2,5	13,2	1500	ca. 48,4	1848,0

PUR electronic spiral cables screened



Technical data

Temperature range -25 to +70°C

Nominal voltage

up to 0,14 mm 300V

up to 0,25 mm 500V

Test voltage 2000 V

Expansion range 1:4

Cable structure

Bare copper, fine wire conductors

VDE 0295 cl.6 and. IEC 60228 cl.6

Core Insulation EPDM

PUR-insulated outer jacket

Colour black

Application

Control technology use

Part no. schwarz	Cores x cross-section mm	cable cross-section in mm	Spiral length unexpanded (WL in mm)	Spiral outer ϕ approx. mm	Copper count weight kg/1000 pcs.
85900	2 x 0,14	3,8	300	ca. 13,6	30,6
85901	2 x 0,14	3,8	400	ca. 13,6	39,6
85902	2 x 0,14	3,8	500	ca. 13,6	48,6
85905	2 x 0,14	3,8	1000	ca. 13,6	93,6
600154	3 x 0,14	4,1	300	ca. 15,2	44,2
600155	3 x 0,14	4,1	400	ca. 15,2	55,8
600156	3 x 0,14	4,1	500	ca. 15,2	67,5
600157	3 x 0,14	4,1	1000	ca. 15,2	135,0
85916	4 x 0,14	4,6	300	ca. 16,2	47,6
85917	4 x 0,14	4,6	400	ca. 16,2	61,6
85918	4 x 0,14	4,6	500	ca. 16,2	75,6
85921	4 x 0,14	4,6	1000	ca. 16,2	145,6
85924	5 x 0,14	4,6	300	ca. 17,2	54,4
85925	5 x 0,14	4,6	400	ca. 17,2	70,4
85926	5 x 0,14	4,6	500	ca. 17,2	86,4
85929	5 x 0,14	4,6	1000	ca. 17,2	166,4
85932	6 x 0,14	5,2	300	ca. 19,4	64,6
85933	6 x 0,14	5,2	400	ca. 19,4	83,6
85934	6 x 0,14	5,2	500	ca. 19,4	102,6
85937	6 x 0,14	5,2	1000	ca. 19,4	197,6
85940	7 x 0,14	5,6	300	ca. 20,2	68,0
85941	7 x 0,14	5,6	400	ca. 20,2	88,0
85942	7 x 0,14	5,6	500	ca. 20,2	108,0
85945	7 x 0,14	5,6	1000	ca. 20,2	208,0

** Not concerned in VDE, according to VDE (H)07BQ -F

Technical change reserved.

Net price per unit, subject to our general conditions of sale.

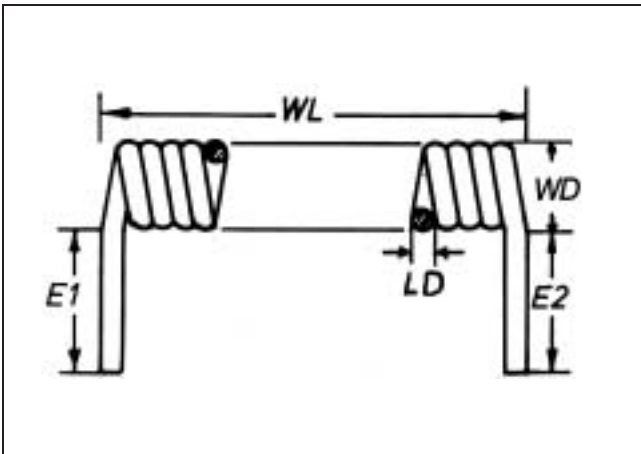
Enquiry Spiral Cable

to **HELUKABEL® GmbH**
 Export Dept.
 Dieselstrasse 8-12
 D-71282 Hemmingen
 Germany
 Tel. (00 49) 7150/92 09-0
 Fax (00 49) 7150/88 84
 www.helukabel.de

Sender _____
Contact _____
Phone _____ Fax _____

Enquiry No. _____
 Date _____

Requirement _____ pcs once continuous
 yearly requirement approx. _____ pcs



... also available with ready moulded or mounted plugs

If you should require a special construction, please enclose a sketch.

- 1. jacket type PVC PUR Neoprene _____
- 2. outer jacket colour _____
- 3. type No. of cores x cross section _____ x _____ mm²
- 4. screen yes: _____
- 5. spiral length (WL) closed _____ mm
- 6. max. elongation (extended spiral) _____ mm
- 7. spiral outer diameter WD _____ mm
- 8. internal diameter LD _____ mm
- 9. end lengths (axial or tangential) _____ mm
- E1 _____ mm E2 _____ mm

Remarks _____

Characteristics PVC (Polyvinylchloride)

PVC spiral cables offer a high degree of economy. They are suitable for installation wherever a light duty cable is required.

Characteristics PUR (Polyurethane)

Good resistance to chemicals and cold conditions. Good performance characteristics in all weather conditions, excellent mechanical properties such as tear and abrasion resistance, excellent oil resistance.

Characteristics Neoprene (Polychloroprene)

Very good weather resistance. Suitable for use in both dry and damp areas. Very good spiral elasticity. Resistant to most types of fats, oils and chemicals. Good performance when subjected to tension, bending, etc.



The Logistic Center Hemmingen



HELUKABEL GmbH
Headquarters
Dieselstrasse 8-12
D-71282 Hemmingen
Germany
Phone: 0049 - 71 50 - 92 09-0
Fax: 0049 - 71 50 - 8 17 86
E-mail: info@helukabel.de

Other branches:
Switzerland · France · Sweden
Czech Republic · Singapore
China · Poland · Netherlands
South Korea · India