



# Електролукс Electrolux Bitola

Ovoј crtez e sopstvenost na Elektrolux-Bitola.Bez negovo pismeno odobruvanje istot nesmee da se prepisuva ,umnozuva niti kopira bez soglasnost od Elctroluks vo sproftivno se snosat posledici vo smislana clenovite 163 i 164 od kriticniot zakon R.M. (повреда на авторско право)

## DIFERENCIJALNI PRESOSTAT



Браќа Минџови бр.18,Стара Царница Биџола. Г.Т.Ц.Бунјаковец Скопје  
Тел/Факс: 047/203-900; 203-330; 070/237-108  
Тел/Факс:02/329 8 130;070/237 198

[www.elektroluks.com.mk](http://www.elektroluks.com.mk), [www.electrolux.com.mk](http://www.electrolux.com.mk) , [electrolux@mt.net.mk](mailto:electrolux@mt.net.mk)

Electroluks is registered trademark of Elektroluks companies in Macedonia and other countries



# Електродукс Electrolux Bitola

Ovaj crtež e sopstvenost na Electrolux-Bitola.Bez negovo pismeno odobruvanje istiot nesmee da se prepisiva , umnozava niti kopira bez soglasnost od Eictrroluks vo sproftivno se snosat posledici vo smislana clenovite 163 i 164 od kriticniot zakon R.M. (повреда на авторско право)

## NAMENA

Diferencijalni presostat služi za kontrolu protoka vazduha, kao jedan od sigurnosnih elemenata u sistemu ventilacija-klimatizacije. Njegova uloga je da kontroliše protok vazduha tj. da ukoliko dođe do manjeg protoka od određenog ili totalnog prestanka protoka vazduha u sistemu, isključi sve uređaje koji bi prestankom strujanja vazduha u sistemu mogli da prouzrokuju neželjene posledice.

Proizvode se u više varijanti mernog opsega.

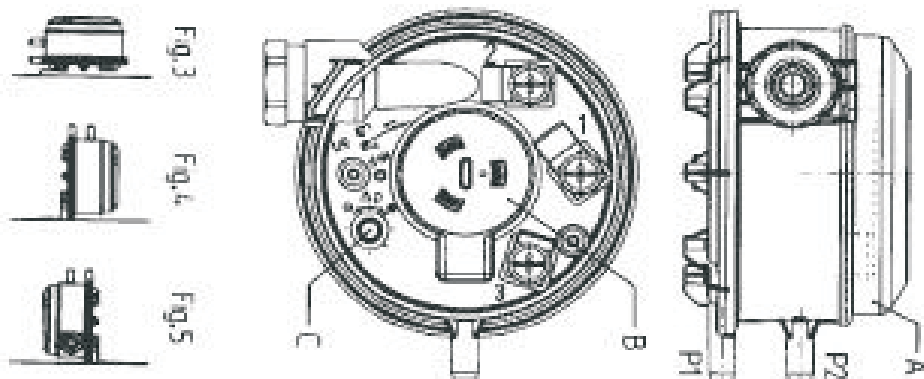
## ŠEMA POVEZIVANJA I PODEŠAVANJA

Povezivanje se vrši tako što se napon dovede na kontakt br.1, a u zavisnosti od željene izlazne komande iz diferencijalnog presostata veže se kontakt br.2 ili br.3.

Kontakt br.2 daje signal kada dođe do prestanka ili smanjenja strujanja vazduha od podešenog točkićem B (slika dole), dok kontakt br.3 daje signal ukoliko je protok vazduha iznad određenog točkićem B.

Podешavanje nivoa očitavanja razlike priliska vazduha se vrši točkićem B označenog na slici dole.

Za povezivanje na kanal služe izlazi P1 i P2. Na primer kod ventilatora izlaz P1 se postavlja se na kanal posle ventilatora (sa strane na kojoj izduvava vazduh), a P2 pre ventilatora (sa strane na kojoj usisava vazduh).



® Elektroluks is registered trademark of Elektroluks companies in Macedonia and other countries