

no. 1 in europe  
«n°159  
models  
on professional cookers»

# «Maxima 900»

grandi cucine - cooking ranges - grandes cuisines - Grossküchen Geräte

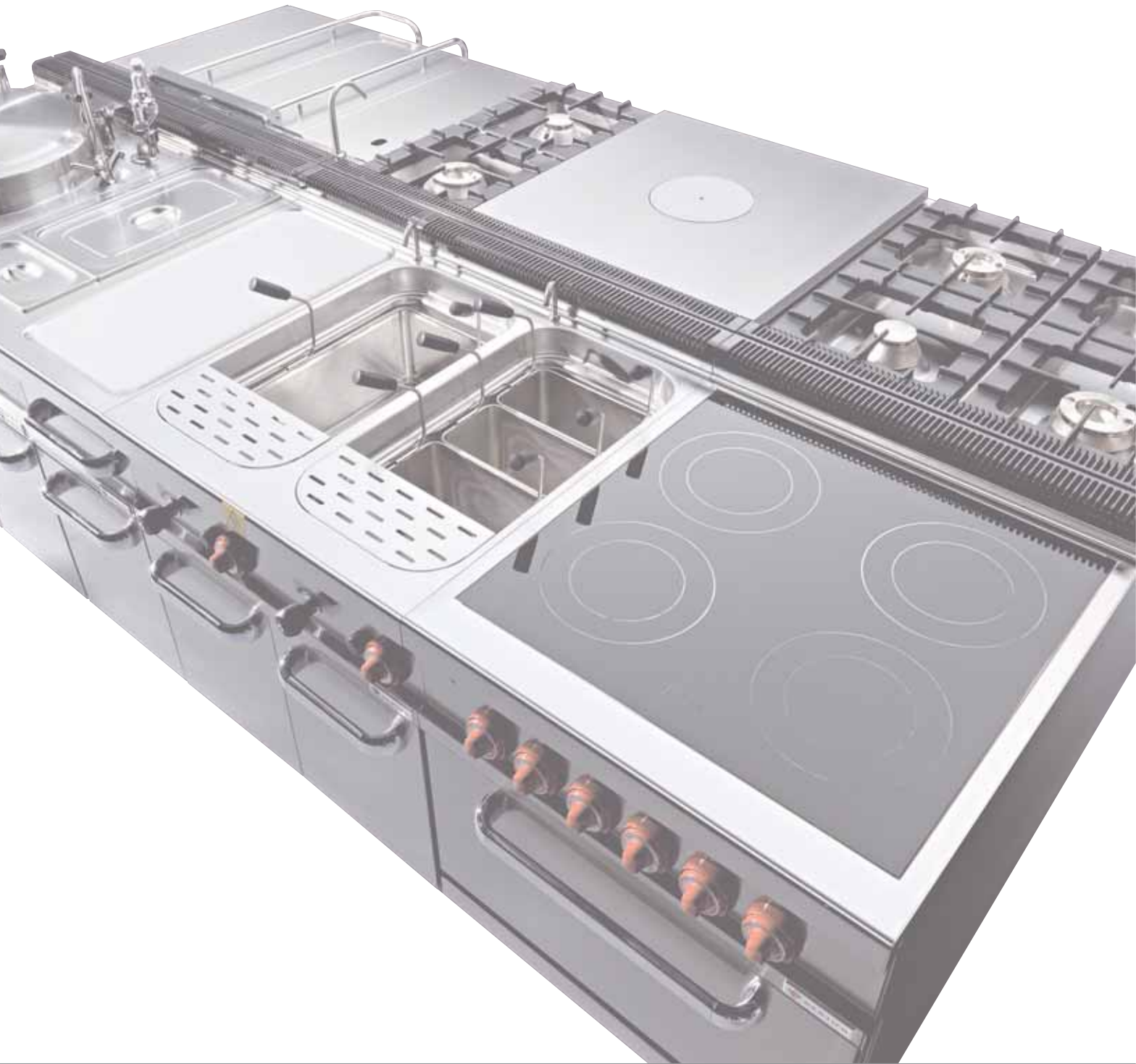
*SILVER EDITION*



**BERTO'S**®  
the best catering equipment



**BERTO'S**<sup>®</sup>  
the best catering equipment





**BERTO'S**  
the best catering equipment



 *Socio sapiente - Wise member*  
Slow Food® *Membre Savant - Weises Mitglied*



*Accademico della cucina italiana*  
*Italian cooking academician*  
*Académicien de la cuisine italienne*  
*Mitglied der Akademie der italienischen Küche*

## BERTO'S SPA

Da più di trent'anni opero nel settore delle attrezzature per la ristorazione professionale e ho fondato questa società con la missione di produrre attrezzature semplici, innovative, sicure, durature ed economiche nella loro gestione perché i nostri prodotti sono uno strumento di lavoro per chi opera in cucina ed un investimento per chi li acquista. Da sempre operiamo nel mercato internazionale e oggi i nostri prodotti sono utilizzati ed apprezzati in tutto il mondo ovunque si faccia della ristorazione l'arte della preparazione, della presentazione e della degustazione conviviale.

I have been working in the field of professional catering equipment for more than thirty years, and I founded this company with the mission of manufacturing equipment that's simple, innovative, safe, durable, and economical to manage because our products are a working tool for those who work in the kitchen and an investment for those who purchase them. We have always operated in the international market and today our products are used and appreciated worldwide, wherever catering is together the art of preparation, presentation and dining.

Depuis plus de trente ans, je travaille dans le secteur des équipements pour la restauration professionnelle et j'ai fondé cette société dont la mission est de produire des équipements à la fois simples, innovants, sûrs, durables et économiques, parce que nos produits sont un outil de travail pour toutes celles et ceux qui cuisinent chaque jour et un investissement pour les établissements qui en font l'achat. Nous exportons depuis toujours notre production et notre gamme d'équipements est aujourd'hui utilisée et appréciée aux quatre coins du monde, partout où la restauration est synonyme d'art de la préparation, de la présentation et de la dégustation conviviale.

Ich arbeite nunmehr seit über dreißig Jahren in der Branche der professionellen Küchenausstattung, und habe diese Gesellschaft mit der Zielsetzung gegründet, einfache, innovative, sichere, langlebige und im Betrieb wirtschaftliche Geräte herzustellen. Für den Koch sind diese ein Mittel zum Zweck, für den Käufer eine Investition. Unser Unternehmen behauptet sich seit jeher am internationalen Markt, und heute werden unsere Geräte auf der ganzen Welt eingesetzt. Sie genießen überall dort, wo man Gastronomie als Kunst der Zubereitung, der Präsentation und der geselligen Verkostung betrachtet, höchste Anerkennung.

**N.H. Comm. Giorgio Berto**  
*Fondatore e Presidente - Founder and President*  
*Président et Fondateur - Präsident und Gründer*



10.000 m<sup>2</sup>  
*di superficie coperta*  
*of covered surface*  
*de surface couverte*  
*überdachte Fläche*

## PROGETTAZIONE

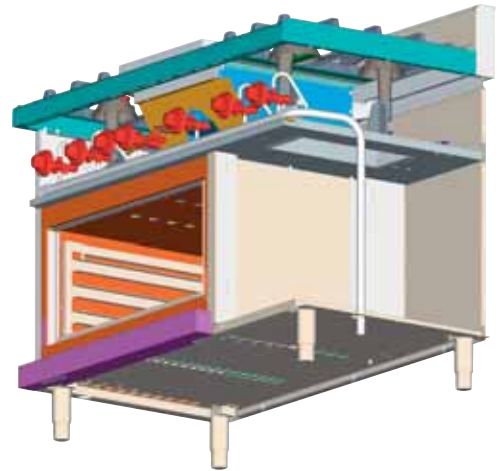
DESIGN – CONCEPTION – PLANUNG

La ricerca e lo sviluppo sono realizzati utilizzando sofisticati programmi di progettazione tridimensionale (3D System – Parametric Drawing Technology) che permettono un controllo totale del progetto, per garantire un prodotto di altissima qualità.

Research and development are performed using sophisticated three-dimensional design programs (3D System – Parametric Drawing Technology) which allow total control of the design, so as to guarantee a product of the highest quality.

Les activités de Recherche et Développement sont mises en œuvre à travers l'utilisation de programmes ultramodernes de conception tridimensionnelle (3D System – Parametric Drawing Technology) qui permettent d'assurer un contrôle total du projet en vue de garantir un produit de très haute qualité.

Im Bereich der Forschung und Entwicklung werden hochmoderne 3D-Planungsprogramme (3D System – Parametric Drawing Technology) eingesetzt, die eine komplette Projektkontrolle ermöglichen und eine Garantie für das Entstehen erstklassiger Produkte sind.



3D System – Parametric Drawing Technology  
Esempio – Example – Exemple – Beispiel

## Lavorazioni e assemblaggio

WORKING AND ASSEMBLY – USINAGE ET ASSEMBLAGE –  
BEARBEITUNG UND ZUSAMMENBAU

L'utilizzo di macchinari a controllo numerico di elevata precisione e produttività, l'accurata selezione dei materiali utilizzati nella componentistica, permettono la produzione di sistemi professionali di cottura destinati a durare nel tempo, progettati per soddisfare le esigenze dei professionisti della ristorazione.

The use of numerical control machine of the highest precision and productivity, as well as a careful choice of the materials used for components, allow the production of long-lasting professional cooking systems, designed to meet the needs of catering professionals.

L'utilisation de machines à contrôle numérique ayant une précision et une productivité élevées, ainsi qu'une sélection méticuleuse des matériaux employés pour chaque composant permettent de réaliser des systèmes professionnels de cuisson destinés à durer et conçus pour répondre aux exigences des professionnels de la restauration.

Der Einsatz von extrem präzisen, hochproduktiven numerisch gesteuerten Anlagen und die sorgfältige Materialwahl für die verschiedenen Bestandteile gewährleisten die Produktion langlebiger, professioneller Kücheneinrichtungen, die auch den Anforderungen der anspruchsvollsten Gastronomieprofis gerecht werden.



## COLLAUDO

TESTING – CONTRÔLE TECHNIQUE – KONTROLLE

Il sistema di Qualità Totale BERTO'S assicura che ogni singola attrezzatura, sia a gas che elettrica, debba superare severi test di controllo che ne garantiscano la sicurezza e l'affidabilità nel tempo.

BERTO'S Total Quality system ensures that every single appliance, whether gas or electrical, must pass rigid tests that ensure long-lasting reliability and safety.

Le système de Qualité Totale BERTO'S permet à chaque équipement, qu'il soit à gaz ou électrique, de passer les tests de contrôle sévères qui garantissent sa sécurité et sa fiabilité au fil du temps.

Durch das absolute Qualitätssystem von BERTO'S wird sichergestellt, dass jedes Gerät – ob mit Gas oder elektrisch betrieben – strengen Tests unterzogen wird, die eine lang anhaltende Sicherheit und Zuverlässigkeit gewährleisten.



## LOGISTICA

LOGISTICS and AFTER SALES SERVICE –  
LOGISTIQUE et SERVICE APRES-VENTE – LOGISTIK und KUNDENBETREUUNG



I professionisti dell'assistenza BERTO'S sono sempre disponibili, con la loro esperienza e con la loro qualifica internazionale, per risolvere ogni problema tecnico e applicativo. Tutta la ricambistica viene fornita con rapidità e precisione anche se il componente è fuori produzione.

BERTO'S technical assistance professionals are always available with their experience and international qualifications to resolve any technical or application problem. All spare parts are supplied with speed and precision, even if they are no longer in production.

L'expérience et la compétence des professionnels du service après-vente BERTO'S, acquises pour nombre d'entre eux au niveau international, apportent à la clientèle les solutions permettant de résoudre tout problème technique et fonctionnel. Les pièces détachées sont fournies avec rapidité et précision, y compris celles dont la production a été arrêtée.

Das Fachpersonal des BERTO'S Kundendienstes ist immer für Sie da, und kann dank seines Erfahrungsschatzes und der internationalen Qualifikation jedes technische oder anwendungsspezifische Problem lösen. Alle Ersatzteile werden auch für Auslaufmodelle rasch und präzise geliefert.

## Formazione

TRAINING – FORMATION – FORTBILDUNG



Cucina Laboratorio attiva – Active kitchen workshop  
Cuisinière Laboratoire active – Aktives Küchen-Labor

Corsi tecnici di installazione, manutenzione e dimostrazioni di cottura vengono approfonditi nei SEMINARI BERTO'S, con la collaborazione di rinomati Chef.

Librerie informatiche tridimensionali permettono al cliente di realizzare in autonomia, sofisticati ambienti per la ristorazione.

Technical courses on installation, maintenance and cooking demonstrations are dealt with in BERTO'S SEMINARS with the collaboration of renowned chefs. 3-D computer libraries give the client full independence in creating sophisticated food service areas.

Des cours techniques d'installation, d'entretien et des démonstrations de cuisson sont approfondis lors des SÉMINAIRES BERTO'S, avec la collaboration de Chefs renommés. Des bibliothèques informatiques tridimensionnelles permettent au client de réaliser de manière autonome des locaux sophistiqués pour la restauration.

Technische Installations- und Wartungskurse sowie Kochvorführungen in Zusammenarbeit mit renommierten Küchenchefs in den BERTO'S SEMINAREN vertiefen die Fachkenntnisse. Dreidimensionale Informatik-Bibliotheken ermöglichen dem Kunden eine selbstständige Ausarbeitung raffinierter Ambiente für das Gastgewerbe.



Esempio di progettazione 3D  
Example of 3-D design  
Exemple de conception 3D  
Planungsbeispiel 3D





**BERTO'S**<sup>®</sup>  
the best catering equipment



**FG  
FE  
T**

Suola forno radiante grande spessore  
*Radiant oven's thick plate bottom*  
Sole four radiante grande épaisseur  
*Boden Fortkochplatte für Backofen mit großer Stärke*

Accensione Piezoelettrica forno e nuova Sottomanopola  
*Oven's piezoelectric ignition and new handle ring*  
Allumage Piézoélectrique du four et nouvel anneau sous-poignée  
*Backofen-Piezozündung und neues Bedienknopfunterteil*



Bacinelle fuochi inox (OPTIONAL)  
*Stainless steel burner trays (OPTIONAL)*  
Cuvettes-feux inox (OPTION)  
*Brennermulden aus rostfreiem Edelstahl (OPTIONAL)*

Carrozzeria esterna tutta in acciaio inox AISI 304  
*All-stainless steel AISI 304 body*  
Carrosserie externe toute en acier inox AISI 304  
*Außenstruktur komplett aus rostfreiem Chromnickelstahl AISI 304*

**AISI  
304**



Isolamento forno ad alta efficienza energetica  
*High energetic efficiency oven insulation*  
Isolation four à haute efficacité énergétique  
*Backofen-Isolierung mit hoher Energieeffizienz*

Reggigriglie estraibili  
*Removable pan holder supports*  
Supports des grilles amovibles  
*Teleskopauszüge für Backroste*



**GARANTITI A VITA  
LIFETIME GUARANTEE  
GARANTIS À VIE  
UNBEGRENZTE GARANTIE**



**Serie - Ranges - Série - Serie  
HIGH POWER / MAX POWER**

Facile manutenzione e pulizia  
*Easy service and cleaning*  
Maintenance et nettoyage faciles  
*Einfache Instandhaltung und Reinigung*

# «Maxima 900»

Grandi cucine per grandi cuochi

*Great cookers for great chefs*

De grandes cuisinières pour de grands chefs

*Große Küchen für große Köche*



**BERTO'S**<sup>®</sup>  
the best catering equipment

# evoluzione

# n. 12 models



n. 5 mod.



G9F6E+FG1+1P



n. 7 mod.



E9P4+FE1

L'evoluzione della cucina tradizionale, fuochi a medio-bassa potenza su piano stampato perché la cottura avviene in attrezzature altamente specializzate.

The evolution of the traditional cooker, medium-low power burners on a pressed top because cooking takes place in highly specialized equipment.

L'évolution de la cuisinière traditionnelle : feux à moyenne et basse puissance sur plan moulé pour une cuisson assurée par des équipements hautement spécialisés.

Die Weiterentwicklung des traditionellen Herds, Feuerstellen mit mittlerer bis niedriger Leistung auf einem formgestanzten Kochfeld, für eine Zubereitung mit hochspezialisierten Ausrüstungen.

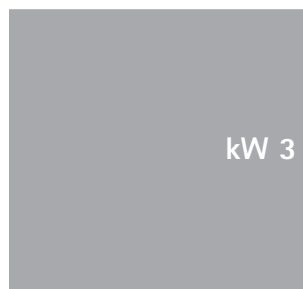
kW 3,8



kW 3,6



kW 3



kW 3,5  
Ø 300 mm



## Forni - ovens - Fours - Backöfens



FG1



kW 4

1/1 GN (mm 600x400)

FE1



kW 3,5 convection

1/1 GN (mm 600x400)



# HIGH POWER



**BERTO'S**  
the best catering equipment

# n. 29 models



n. 22 mod.



G9F4+FG

La cucina tradizionale, la più potente del mercato con bruciatori in ghisa garantiti a vita, bacinelle profonde e robuste griglie in ghisa.

The traditional cooker, the most powerful in the market with lifetime-guaranteed cast iron burners, deep trays and sturdy cast iron grills.

La cuisinière traditionnelle, la plus puissante du marché avec des brûleurs en fonte garantis à vie, des cuvettes profondes et des grilles robustes en fonte.

Der traditionelle Herd - der leistungsstärkste am Markt erhältliche - mit unbegrenzt garantierten Brennern aus Gusseisen, tiefen Mulden und robusten Gusseisenrosten.

kW 9



kW 6

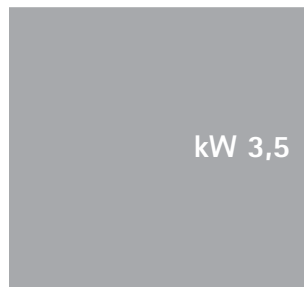


n. 7 mod.



E9PQ6+FE+1P

kW 3,5



kW 3,5  
300x300 mm



# Forni - ovens - FOURS - Backöfens



FG



kW 7,8  
2/1 GN

FE



kW 7,5  
2/1 GN

# Max Power

# n. 17 models



**BERTO'S**  
the best catering equipment



n. 10 mod.



G9F6P+T

La cucina potenziata, per le cotture veloci che richiedono alte potenze.

The strengthened cooker, for fast cooking that requires high energy.

La cuisinière à puissance majorée, pour les cuissons rapides qui nécessitent de hautes puissances.

Der Hochleistungsherd für kurze Kochzeiten, bei denen hohe Leistungen erforderlich sind.



n. 7 mod.



E9PQ6+FE+1P

kW 9



kW 4  
300x300 mm



## Forni - ovens - FOURS - Backöfens



T

kW 12

(mm 1045x530)



# 3 YEAR GUARANTEE

Se il rivenditore sottoscrive il contratto di estensione della garanzia alle condizioni previste dalla BERTO'S S.p.A.

If the dealer subscribes to the guarantee extension agreement according to the conditions foreseen by BERTO'S S.p.A.

Si le revendeur souscrit le contrat d'extension de garantie aux conditions prévues par BERTO'S S.p.A.

Falls der Verkäufer den Vertrag zur Garantie-Erweiterung zu den von BERTO'S S.p.A. vorgesehenen Konditionen unterzeichnet.



**BERTO'S**<sup>®</sup>  
the best catering equipment

## Cucine a gas

« La Linea EVOLUZIONE 900 rispecchia in tutti i suoi aspetti la filosofia BERTO'S ovvero materiali selezionati e costruzione curata. Bruciatori stagni a media potenza, fissati su piano di lavoro stampato in acciaio inox AISI 304, in lega di alluminio e ottone da 3, 3,6 e 3,8 kW triplacorona, con spartifiamma e griglie supporto pentole in ghisa smaltata a fuoco resistenti a sollecitazioni termiche e meccaniche. Efficace controllo della temperatura impostata grazie ad appositi rubinetti con valvola di sicurezza e termocoppia. Rivestimenti laterali interamente in acciaio inox con finitura scotch brite. Giunzione testa a testa fra apparecchiature per eliminare fessure e possibili infiltrazioni. Piedini in acciaio inox, regolabili in altezza fino a 500 mm. **Standard:** dotazione ugelli per GPL e gas metano. **Optional:** accensione elettrica fuochi aperti; porte per vano a giorno.

## Gas cookers

« All the aspects of the EVOLUZIONE 900 line represent BERTO'S philosophy according to which only selected materials and careful construction can be used. Medium powered sealed burners fixed on an AISI 304 pressed working top, made from aluminium and brass alloys of 3, 3.6 and 3.8 kW, triple-crown, with flame diffuser and pan support grills of fire-enamelled cast iron able to bear thermal and mechanical stresses. Efficient control of the set temperature, thanks to proper taps with safety valve and thermocouple. Sides made entirely of stainless steel with a Scotch Brite finish. Head-to-head joint between equipment to eliminate cracks and possible infiltrations. Steel stainless feet that can be adjusted as much as 500 mm. **Standard:** equipped with nozzles for LPG and methane gas; **Optional:** electric ignition for open burners; doors for models with open compartment.

## Cuisinières à gaz

« La ligne EVOLUZIONE 900 reflète la philosophie BERTO'S dans tous ses aspects: sélection des matériaux et grand soin apporté à la construction. Equipée de brûleurs étanches à moyenne puissance, fixés sur un plan de travail moulé en acier inox AISI 304, en alliage d'aluminium et laiton de 3, 3,6 et 3,8 kW à triple couronne, avec un diffuseur de flamme et des grilles de soutien des récipients de cuisson en fonte émaillée au four résistantes aux sollicitations thermiques et mécaniques. Des robinets spéciaux équipés d'une vanne de sécurité et d'un thermocouple assurent un contrôle efficace de la température. Revêtements latéraux entièrement réalisés en acier inox avec une finition Scotch Brite. Jonction sans espace entre les appareils pour éliminer les fissures et prévenir d'éventuelles infiltrations. Pieds en acier inox à hauteur réglable jusqu'à 500 mm. **Standard:** buses pour GPL et méthane fournies. **Option:** allumage électrique feux ouverts; portes pour rangement à claire-voie.

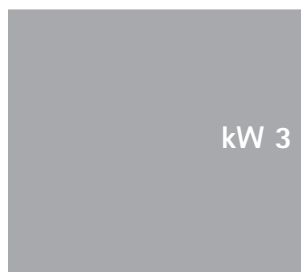
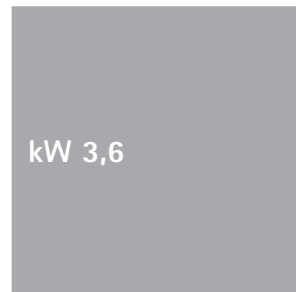
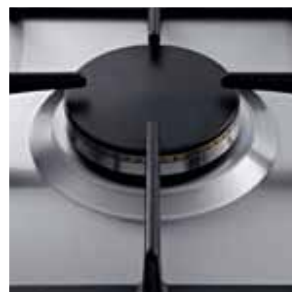
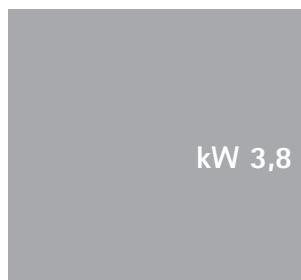
## Gasherde

« Die Linie EVOLUZIONE 900 spiegelt in allen ihren Aspekten - den sorgfältig ausgewählten Materialien und der akkuraten Bauweise - die Unternehmensphilosophie der BERTO'S wider. Mit dichten 3-, 3,6- und 3,8 kW-Brennern der mittleren Leistungsklasse in Aluminium- und Messinglegierung, mit Dreifachring, Flammteilen und Topfträgern aus feuervermaillertem Gusseisen, die hohen mechanischen und Wärmebelastungen standhalten. Wirksame Temperaturkontrolle durch spezielle Sicherheits-Ventilhähne mit Thermoelement. Seitliche Verkleidung komplett aus rostfreiem Edelstahl in Scotch-Brite Ausführung. Stirnseitige Fugenabdeckleisten zwischen den Geräten schützen vor dem möglichen Eintreten von Speiseresten. Stellfüße aus rostfreiem Edelstahl, bis zu 500 mm Höhe einstellbar. **Standard:** Düsen für Flüssiggas und Erdgas. **Optional:** Elektrozündung für offene Feuerstellen; Türen für offenen Unterbau.

n. 3 mod.



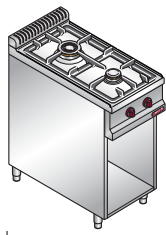
G9F4ME+2P



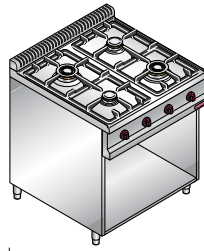
**BERTO'S**<sup>®</sup>  
the best catering equipment



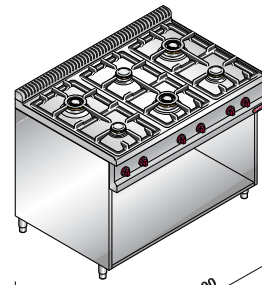
**BERTO'S**  
the best catering equipment



h 900  
900 400



h 900  
900 800



h 900  
900 1200

h 900

modello **model** modèle **Modell**

bruciatori aperti  
**open burner**  
brûleurs ouverts  
**Offene Brenner**

potenza totale **total heat input**  
puissance totale **Gesamtleistung**

consumo gas **gas consumption**  
consommation gaz **Gasverbrauch**

connessione gas **gas connection**  
raccordement gaz **Gasanschluss**

optional  
**option Sonderzubehör**

peso totale **total weight**  
poids total **Gesamtgewicht**

cubatura **cubic volume**  
volume **Volumen**

**G9F2ME**

n.	1	1
Ø mm	91,8	130
kW	3	3,8
kcal/h	2580	3268
Btu/h	10236	12966

kW	6,80
kcal/h	5.848
Btu/h	23.202

G30/G31 kg/h	0,5
G20 m <sup>3</sup> /h	0,7
G25 m <sup>3</sup> /h	0,8

3/8"G

accensione el. fuochi - burners el. ign.  
allum. el. brûleurs  
Brennern elekt. Zündung  
porta - door - porte - Tür

kg 58

m<sup>3</sup>0,6

**G9F4ME**

n.	1	1	2
Ø mm	91,8	120,3	130
kW	3	3,6	3,8
kcal/h	2580	3096	3268
Btu/h	10236	12283	12966

kW	14,20
kcal/h	12.212
Btu/h	48.450

G30/G31 kg/h	1,1
G20 m <sup>3</sup> /h	1,5
G25 m <sup>3</sup> /h	1,7

3/8"G

accensione el. fuochi - burners el. ign.  
allum. el. brûleurs  
Brennern elekt. Zündung  
porte - doors - portes - Türen

kg 96

m<sup>3</sup>1,03

**G9F6ME**

n.	1	2	3
Ø mm	91,8	120,3	130
kW	3	3,6	3,8
kcal/h	2580	3096	3268
Btu/h	10236	12283	12966

kW	21,6
kcal/h	18.576
Btu/h	73.670

G30/G31 kg/h	1,6
G20 m <sup>3</sup> /h	2,2
G25 m <sup>3</sup> /h	2,6

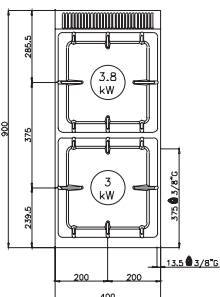
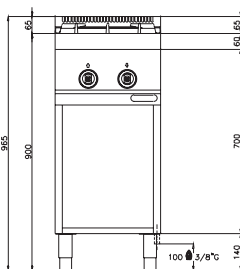
3/8"G

accensione el. fuochi - burners el. ign.  
allum. el. brûleurs  
Brennern elekt. Zündung  
porte - doors - portes - Türen

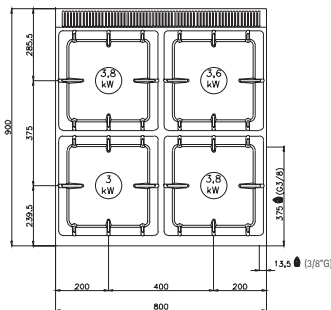
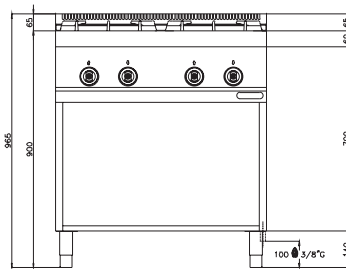
kg 131

m<sup>3</sup>1,44

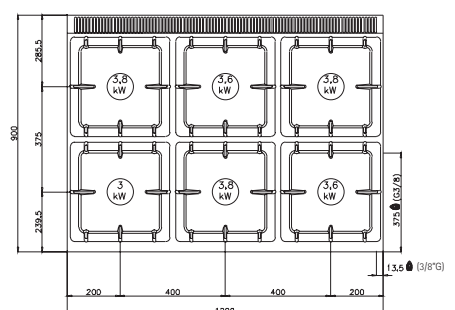
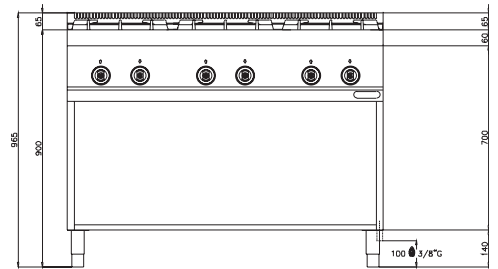
**G9F2ME**



**G9F4ME**



**G9F6ME**



**Maxima900** cooking ranges

## Cucine a gas con forno a gas

« La Linea EVOLUZIONE 900 è caratterizzata da bruciatori stagni in lega di alluminio ad alto rendimento da 3, 3,6 e 3,8 kW triplacrona, spartifiamma e griglie supporto pentole in ghisa su piano di lavoro stampato in acciaio AISI 304. Rubinetti valvolati con termocoppia di sicurezza assicurano un efficace controllo della temperatura. Forni a gas ad alta potenza con camera forno interamente in acciaio inox, supporti a quattro livelli con sistema antiribaltamento per griglie GN 1/1 e griglie 600x400 mm; suola forno inox a rapida conduzione di calore. Bruciatore termostato 160/300°C in acciaio inox a fiamma autostabilizzata posizionato sotto la suola. **Standard:** accensione piezoelettrica forni a gas; dotazione ugelli per GPL e gas metano; una griglia forno cromata 600x400 mm. **Optional:** accensione elettrica fuochi aperti.

## Gas kitchen units with gas oven

« The EVOLUZIONE 900 line is characterised by sealed aluminium alloy burners with a high performance of 3, 3.6 and 3.8 kW triple-crown, flame diffuser and pan support grills of cast iron on an AISI 304 stainless steel pressed top. Taps with thermocouple safety valve to ensure an efficient temperature control. High powered gas ovens with oven cavity made entirely of stainless steel, four level supports with an anti-tilting system for GN 1/1 grills and 600x400 mm grills; stainless steel oven bottom plate with rapid heat conduction. 160/300° C stainless steel thermostat burner with self-stabilized flame located below the bottom plate. **Standard:** gas ovens with piezoelectric ignition; equipped with nozzles for LPG and methane gas; a 600x400 mm chromium-plated oven grill. **Optional:** electric ignition for open burners.

## Cuisines à gaz avec four à gaz

« La ligne EVOLUZIONE 900 est caractérisée par des brûleurs étanches en alliage d'aluminium à haut rendement de 3, 3,6 et 3,8 kW à triple couronne, un diffuseur de flamme et des grilles de soutien des récipients de cuisson en fonte sur un plan de travail moulé en acier inox AISI 304. Des robinets spéciaux à vanne et thermocouple de sécurité assurent un contrôle efficace de la température. Fours à gaz à haute puissance avec chambre four entièrement réalisée en acier inox, supports à 4 niveaux équipés d'un système anti-basculement pour grilles GN 1/1 et grilles 600x400 mm; sole de four inox à conduction rapide de chaleur. Brûleur à thermostat 160/300°C en acier inox à flamme à stabilisation automatique positionné sur la sole. **Standard:** allumage piézoélectrique pour fours à gaz; buses pour GPL et méthane; une grille de four chromée 600x400 mm. **Option:** allumage électrique feux ouverts.

## Gasherde mit Gasbackofen

« Die Linie EVOLUZIONE 900 zeichnet sich durch dichte 3-, 3,6- und 3,8 kW-Hochleistungsbrenner in Aluminiumlegierung mit Dreifachring, Flammteiler und Topfträger aus Gusseisen und ein gestanztes Kochfeld aus Chromnickelstahl AISI 304 aus. Wirksame Temperaturkontrolle durch spezielle Sicherheits-Ventilhähne mit Thermoelement. Hochleistungs-Gasbacköfen mit komplett aus rostfreiem Edelstahl bestehendem Backraum; Halterungen auf 4 Ebenen mit Kippsicherung für GN 1/1 Roste und 600x400 mm Roste; Backofensohle aus rostfreiem Edelstahl mit besonders hoher Wärmeleitfähigkeit. Von 160°C bis 300°C thermostatgesteuerter Brenner aus rostfreiem Edelstahl mit automatisch stabilisierter Flamme unter der Backofensohle. **Standard:** Piezozündung für Gasbacköfen; Düsen für Flüssiggas und Erdgas; ein verchromter Backofenrost 600x400 mm. **Optional:** Elektrozündung für offene Feuerstellen.



n. 2 mod.

**G9F6E+FG1+1P**



kW 3,8

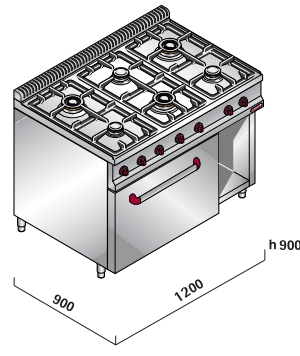
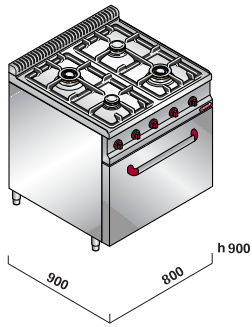
FG1 4 kW 1/1GN



**BERTO'S**<sup>®</sup>  
the best catering equipment



**BERTO'S**  
the best catering equipment



modello **model** modèle **Modell**

bruciatori aperti  
**open burner**  
brûleurs ouverts  
**Offene Brenner**

bruciatori forno  
**oven burner**  
brûleurs four  
**Brenner Backofen**

forno elettrico **electric oven**  
four électrique **Elektrobackofen**

potenza totale **total heat input**  
puissance totale **Gesamtleistung**

consumo gas **gas consuption**  
consommation gaz **Gasverbrauch**

connessione gas **gas connection**  
raccordement gaz **Gasanschluß**

conn. elett. **electric connection**  
branchement électrique  
**Elektrischer Aschluß**

dim. camera forno **cavity dimensions**  
dim. chambre **Abmessung Innenraum**

dotazione griglie **grids supplies**  
fournit. de grilles **Mitgelieferte Roste**

optional **option**  
**Sonderzubehör**

peso totale **total weight**  
poids total **Gesamtgewicht**

cubatura **cubic volume**  
volume **Volumen**

**G9F4E+FG1**

n.	1	1	2
Ø mm	91,8	120,3	130
kW	3	3,6	3,8
kcal/h	2580	3096	3268
Btu/h	10236	12283	12966

n.	1
kW	4
kcal/h	3.440
Btu/h	13.648

kW	18,2
kcal/h	15.652
Btu/h	62.098

G30/G31 kg/h	1,3
G20 m <sup>3</sup> /h	1,8
G25 m <sup>3</sup> /h	2,1

3/8"G

mm 620x390x295h  
n. 4x 1/1 GN

n. 1x 600x400

acc. el. fuochi - burners el. ign.  
allum. el. brûleurs  
Brennern elekt. Zündung

kg 121

m<sup>3</sup> 1,03

**G9F6E+FG1**

n.	1	2	3
Ø mm	91,8	120,3	130
kW	3	3,6	3,8
kcal/h	2580	3096	3268
Btu/h	10236	12283	12966

n.	1
kW	4
kcal/h	3.440
Btu/h	13.648

kW	25,6
kcal/h	22.016
Btu/h	87.347

G30/G31 kg/h	1,9
G20 m <sup>3</sup> /h	2,6
G25 m <sup>3</sup> /h	3,1

3/8"G

mm 620x390x295h  
n. 4x 1/1 GN

n. 1x 600x400

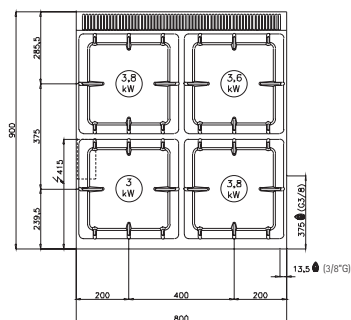
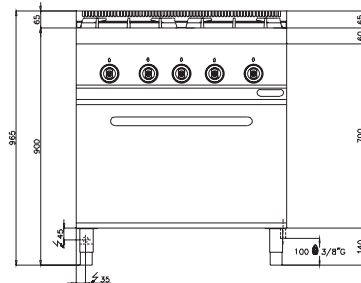
acc. el. fuochi - burners el. ign.  
allum. el. brûleurs  
Brennern elekt. Zündung

porta - door - porte - Tür

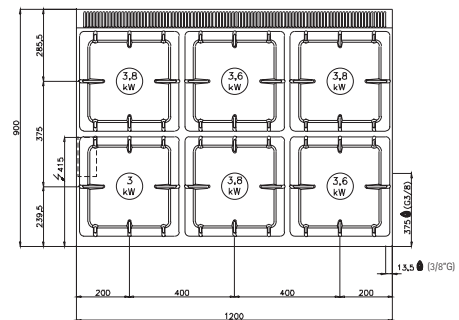
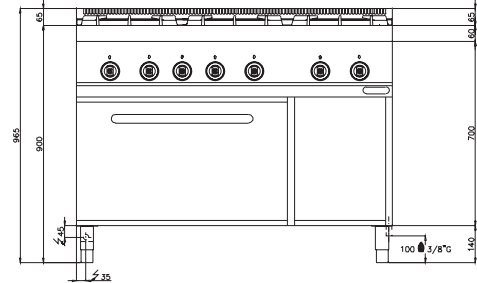
kg 175

m<sup>3</sup> 1,44

**G9F4E+FG1**



**G9F6E+FG1**



Maxima900 cooking ranges

## Cucine a gas

« Grandi cucine caratterizzate da bruciatori interamente in ghisa nichelata singola e doppia corona ad alta potenza da 3,5, 6 e 9 kW completi di fiamma pilota, garantiti a vita. Efficace controllo della temperatura impostata grazie ad appositi rubinetti valvolati. Sistema di sicurezza e protezione contro lo spegnimento accidentale della fiamma, chiusura automatica del gas tramite valvole di sicurezza e termocoppie bimetalliche. La completa asportabilità del piano di cottura, tramite bacinelle raccolta liquidi, garantisce la massima igiene e pulizia e soprattutto una facile manutenzione. Rivestimenti laterali interamente in acciaio inox con finitura scotch brite. Giunzione testa a testa fra apparecchiature per eliminare fessure e possibili infiltrazioni. Piedini in acciaio inox, regolabili in altezza fino a 500 mm. **Standard:** bacinelle fuochi inox; dotazione ugelli per GPL e gas metano. **Optional:** porte in acciaio inox per vano a giorno.

## Gas cookers

« Large cookers characterised by entirely nickel-plated cast iron, single and double crown, high powered burners producing 3.5, 6 and 9 kW with pilot flame. Lifetime guarantee. Optimal control of the set temperature, thanks to the valved taps. Safety and protection system against accidental blowing out of the flame, automatic gas cut-off by means of safety valves and bimetal thermocouples. Maximum hygiene and easy to service, thanks to the removable cooking top and liquid collection trays. Sides made entirely of stainless steel with Scotch Brite finish. Head to head joint between the units to eliminate cracks and possible infiltrations. Steel stainless feet that can be adjusted as much as 500 mm. **Standard:** stainless steel burner trays; nozzles for LPG and methane gas. **Optional:** doors for models with open compartment.

## Cuisinières à gaz

« Grandes cuisinières caractérisées par des brûleurs entièrement réalisés en fonte nickelée et simple ou double couronne, garantis à vie, en mesure de fournir 3,5, 6 et 9 kW et comprenant une veilleuse. Contrôle performant de la température réglée grâce à des robinets spéciaux à vanne. Système de sécurité et de protection contre l'extinction accidentelle de la flamme, coupure automatique du gaz par l'intermédiaire de vannes de sécurité et de thermocouples bimétalliques. Hygiène et propreté maximums et surtout une grande facilité de maintenance grâce au plan de cuisson entièrement amovible par le biais des cuvettes de récolte des liquides. Revêtements latéraux entièrement réalisés en acier inox avec une finition Scotch Brite. Jonction sans espace entre les appareils pour éliminer les fissures et prévenir d'éventuelles infiltrations. Pieds en acier inox à hauteur réglable jusqu'à 500 mm. **Standard:** cuvettes feux inox; buses pour GPL et méthane fournies. **Option:** portes en acier inox pour rangement à claire-voie.

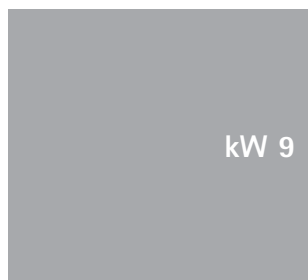
## Gasherde

« Diese Großherde zeichnen sich durch komplett aus vernickeltem Gusseisen gefertigte, 3,5-, 6- und 9 kW-Hochleistungsbrenner mit unbegrenzter Garantie aus, mit Einfach- oder Doppelring und Pilotflamme. Wirksame Kontrolle der eingestellten Temperatur durch spezielle Ventilähne. Sicherheitssystem bei ungewolltem Erlöschen der Gasflamme mit automatischer Unterbrechung der Gaszufuhr über Sicherheitsventile und Bimetall-Thermoelemente. Problemlose Reinigung, optimale Hygiene und einfache Instandhaltung durch die komplett abnehmbare Kochmulde und die Flüssigkeitsauffangwannen. Seitliche Verkleidung aus rostfreiem Edelstahl in Scotch-Brite Ausführung. Stirnseitige Fugenabdeckleisten zwischen den Geräten schützen vor dem möglichen Eintreten von Speiseresten. Stellfüße aus rostfreiem Edelstahl, bis zu 500 mm Höhe einstellbar. **Standard:** Brennermulden aus rostfreiem Edelstahl; Düsen für Flüssiggas und Erdgas. **Optional:** Türen aus rostfreiem Edelstahl für offenen Unterbau.

n. 3 mod.



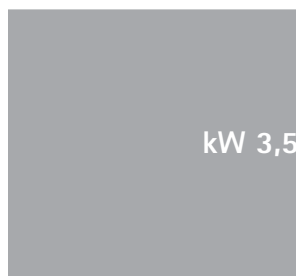
G9F6M+2P200



kW 9



kW 6



kW 3,5

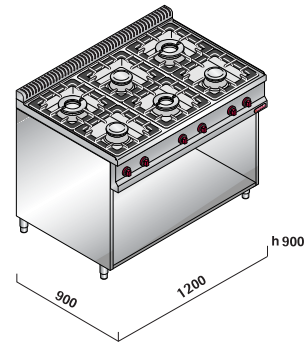
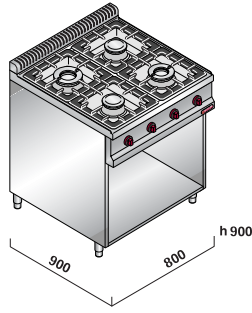
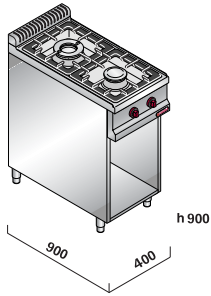


**BERTO'S**<sup>®</sup>  
the best catering equipment





**BERTO'S**  
the best catering equipment



modello **model** modèlè **Modell**

bruciatori aperti  
**open burner**  
brûleurs ouverts  
**Offene Brenner**

potenza totale **total heat input**  
puissance totale **Gesamtleistung**

consumo gas **gas consumption**  
consommation gaz **Gasverbrauch**

connessione gas **gas connection**  
raccordement gaz **Gasanschluß**

optional **option**  
Sonderzubehör

peso totale **total weight**  
poids total **Gesamtgewicht**

cubatura **cubic volume**  
volume **Volumen**

**G9F2M**

n.	1	1
Ø mm	80	130
kW	3,5	9
kcal/h	3.010	7.740
Btu/h	11.942	30.708

kW	12,5
kcal/h	10.750
Btu/h	42.650

G30/G31 kg/h	0,9
G20 m³/h	1,3
G25 m³/h	1,5

1/2"G

n.1 porta - n.1 door  
n.1 porte - n.1 Tür

kg 58

m³0,6

**G9F4M**

n.	2	1	1
Ø mm	80	108	130
kW	3,5	6	9
kcal/h	3.010	5.160	7.740
Btu/h	11.942	20.472	30.708

kW	22
kcal/h	18.920
Btu/h	75.064

G30/G31 kg/h	1,7
G20 m³/h	2,3
G25 m³/h	2,7

1/2"G

n.2 porte - n.2 doors  
n.2 portes - n.2 Türen

kg 96

m³1,03

**G9F6M**

n.	3	1	2
Ø mm	80	108	130
kW	3,5	6	9
kcal/h	3.010	5.160	7.740
Btu/h	11.942	20.472	30.708

kW	34,5
kcal/h	29.670
Btu/h	117.714

G30/G31 kg/h	2,6
G20 m³/h	3,6
G25 m³/h	4,2

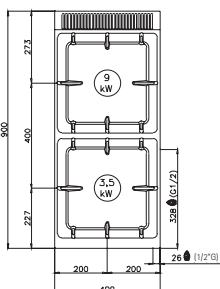
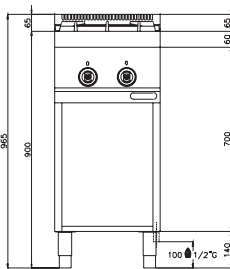
1/2"G

n.2 porte - n.2 doors  
n.2 portes - n.2 Türen

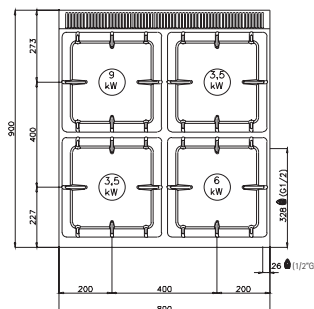
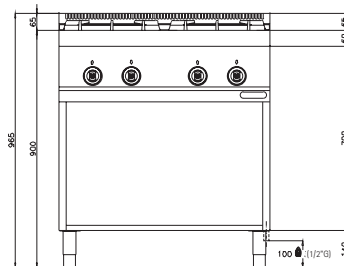
kg 130

m³1,44

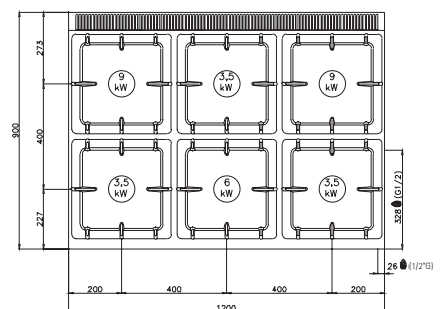
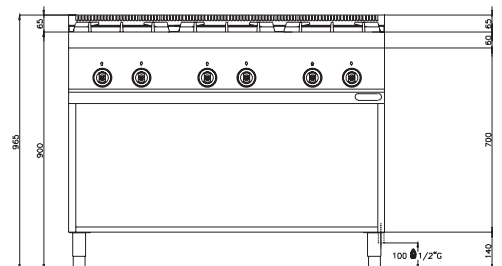
**G9F2M**



**G9F4M**



**G9F6M**



Maxima900 cooking ranges

## Cucine a gas con forno a gas o elettrico a convezione

« Bruciatori interamente in ghisa nichelata, garantiti a vita, a singola e a doppia corona ad alta potenza da 3,5, 6 e 9 kW, completi di fiamma pilota. Efficace controllo della temperatura impostata grazie ad appositi rubinetti valvolati. Massima sicurezza garantita dal sistema di chiusura automatica gas tramite termocoppie bimetalliche. Facile manutenzione e pulizia grazie alla completa asportabilità delle bacinelle piano cottura. Forni ad alta potenza con camera interamente in acciaio inox; suola forno inox a rapida conduzione di calore. Bruciatori forni a gas termostati 160/300°C tutti in acciaio inox a fiamma autostabilizzata da 4 kW (mod. FG1). Fiamma pilota di serie nei modelli FG 7,8 kW e "T" 12 kW. Forni elettrici statici multifunzione (mod. FE), con resistenze corazzate in acciaio inox incoloy rispettivamente da 3,5 e 7,5 kW a controllo termostatico, regolazione temperatura 50 - 300°C. **Standard:** accensione piezoelettrica forni a gas; suola forno radiante grande spessore (mod. FE, FG, T); una griglia forno cromata e griglie supporto pentole antischeggiatura.

## Gas cookers with convection gas or electrical oven

« High power burners made entirely of nickel-plated cast iron with single and double crown, producing 3.5, 6 and 9 kW with pilot flame. Lifetime guarantee. Optimal control of the set temperature, thanks to the valved taps. Maximum safety guaranteed by the automatic gas cut-off system by means of bimetal thermocouples. Maximum hygiene and easy to service, thanks to the completely removable cooking top trays. High powered ovens with stainless steel cavity; rapid heat conduction of the oven bottom plate in stainless steel. Gas oven burners with 160/300°C thermostats made of stainless steel with self-stabilized flame producing 4 kW (mod. FG1). Pilot flame fitted on models FG 7.8 kW and "T" 12 kW. Electric static multifunction ovens (mod. FE) with Incoloy stainless steel armoured resistances producing respectively 3.5 and 7.5 kW with thermostatic control, 50-300°C temperature regulation. **Standard:** piezoelectric gas oven ignition; radiant oven's bottom plate of heavy thickness (mod. FE, FG, T); one chromium-plated oven grill and chip-proof pan support grills.

## Cuisinières à gaz avec four à gaz ou électrique à convection

« Brûleurs entièrement réalisés en fonte nickelée à simple ou double couronne, garantis à vie, en mesure de fournir 3,5, 6 et 9 kW et comprenant une veilleuse. Contrôle performant de la température grâce à des robinets spéciaux à vanne. Sécurité maximum garantie par la coupure automatique du gaz par l'intermédiaire de thermocouples bimétalliques. Propreté maximum et grande facilité de maintenance grâce aux cuvettes du plan de cuisson entièrement amovibles. Fours à haute puissance avec chambre entièrement réalisée en acier inox; sole de four inox à conduction rapide de chaleur. Brûleurs fours à gaz à thermostat 160/300°C en acier inox à flamme à stabilisation automatique de 4 kW (mod. FG1). Flamme veilleuse de série sur les modèles FG 7,8 kW et "T" 12 kW. Fours électriques statiques multifonction (mod. FE) avec résistances blindées en acier inox incoloy, de 3,5 et 7,5 kW respectivement à contrôle thermostatique, réglage de la température de 50 à 300°C. **Standard:** allumage piézoélectrique pour fours à gaz; sole four radiante grande épaisseur (mod. FE, FG, T); une grille de four chromée et des grilles de soutien des récipients de cuisson anti-éclaboussures.

## Gasherde mit Gasbackofen oder Elektro-Konvektionsbackofen

« Komplet aus vernickeltem Gusseisen gefertigte 3,5-, 6- und 9 kW-Hochleistungsbrenner mit unbegrenzter Garantie, mit Einfach- oder Doppelring und Pilotflamme. Wirksame Kontrolle der eingestellten Temperatur durch spezielle Ventilhähne. Optimale Sicherheit durch die automatische Unterbrechung der Gaszufuhr über Bimetall-Thermoelemente. Problemlose Instandhaltung und Reinigung durch die vollständig abnehmbare Kochmulde. Hochleistungs-Backöfen mit komplett aus rostfreiem Edelstahl bestehendem Backraum; Backofensohle aus rostfreiem Edelstahl mit besonders hoher Wärmeleitfähigkeit. Von 160°C bis 300°C thermostatgesteuerter Backofen-Gasbrenner aus rostfreiem Edelstahl mit automatisch stabilisierter 4 kW-Flamme (Mod. FG1). Pilotflamme serienmäßig bei den Modellen FG (7,8 kW) und "T" (12 kW). Statische Elektro-Multifunktionsbacköfen (Mod. FE) mit thermostatgesteuerten Panzerwiderständen aus rostfreiem Incoloy-Stahl mit jeweils 3,5 und 7,5 kW, Temperatureinstellung 50 - 300°C. **Standard:** Piezozündung für Gasbacköfen; Boden Fortkochplatte für Backöfen mit großer Stärke (Mod. FE, FG, T); ein verchromter Backofenrost und split-terfeste Topfräger.

n. 7 mod.



G9F4+FG

FG1 4 kW 1/1GN

FG 7,8 kW 2/1GN  
FE 7,5 kW 2/1GN

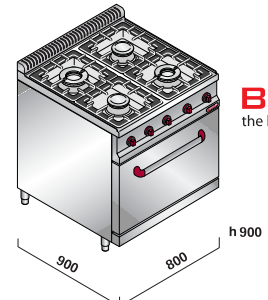
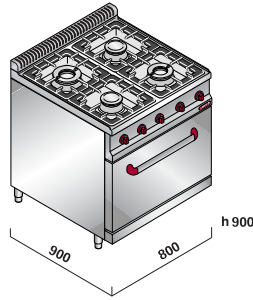
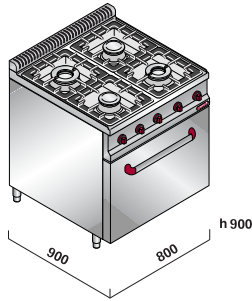


"T" 12 kW  
(mm 1045x530)





**BERTO'S**  
the best catering equipment



modello **model** modèlè **Modell**

bruciatori aperti  
**open burner**  
brûleurs ouverts  
**Offene Brenner**

bruciatori forno  
**oven burner**  
brûleurs four  
**Brenner Backofen**

forno elettrico **electric oven**  
four électrique **Elektrobackofen**

potenza totale **total heat input**  
puissance totale **Gesamtleistung**

consumo gas **gas consumption**  
consommation gaz **Gasverbrauch**

connessione gas **gas connection**  
raccordement gaz **Gasanschluss**

connessione elettrica **electric connection**  
branchement électrique **Elektrischer Anschluss**

dim. camera forno **cavity dimensions**  
dim. chambre **Abmessung Innenraum**

dotazione griglie **grids supplies**  
fourniture de grilles **Mitgelieferte Roste**

peso totale **total weight**  
poids total **Gesamtgewicht**

capacità **cubic volume**  
volume **Volumen**

**G9F4+FG1**

n.	2	1	1
Ø mm	80	108	130
kW	3,5	6	9
kcal/h	3.010	5.160	7.740
Btu/h	11.942	20.472	30.708

n.	1
kW	4
kcal/h	3.440
Btu/h	13.648

kW	26
kcal/h	22.360
Btu/h	88.712

G30/G31 kg/h	2
G20 m³/h	2,7
G25 m³/h	3,1

1/2" G

mm 620x390x295h  
n. 4x 1/1 GN  
(n. 4x 600x400)

n. 1x 600x400

kg 121

m³ 1,03

**G9F4+FG**

n.	2	1	1
Ø mm	80	108	130
kW	3,5	6	9
kcal/h	3.010	5.160	7.740
Btu/h	11.942	20.472	30.708

n.	1
kW	7,8
kcal/h	6.708
Btu/h	26.614

kW	29,8
kcal/h	25.628
Btu/h	101.678

G30/G31 kg/h	2,3
G20 m³/h	3,1
G25 m³/h	3,6

1/2" G

mm 685x550x295h  
n. 4x 2/1 GN

n. 1x 2/1 GN

kg 120

m³ 1,03

**G9F4+FE**

n.	2	1	1
Ø mm	80	108	130
kW	3,5	6	9
kcal/h	3.010	5.160	7.740
Btu/h	11.942	20.472	30.708

kW 7,5

kW	22 + 7,5
kcal/h	18.920
Btu/h	75.064

G30/G31 kg/h	1,7
G20 m³/h	2,3
G25 m³/h	2,7

1/2" G

V 400 - 415 ~ 3N

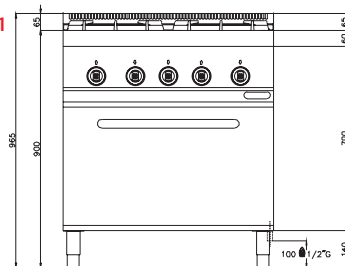
mm 685x550x295h  
n. 4x 2/1 GN

n. 1x 600x400

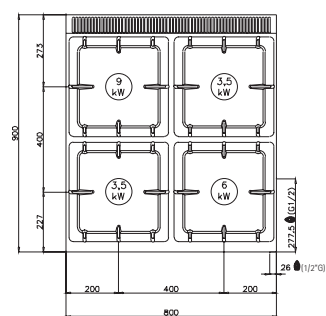
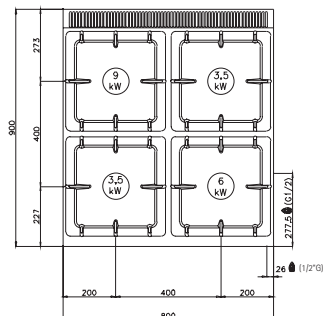
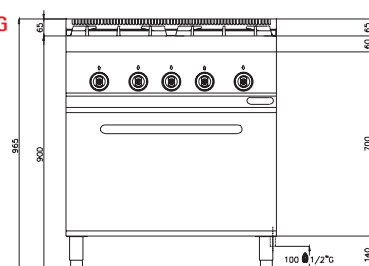
kg 146

m³ 1,03

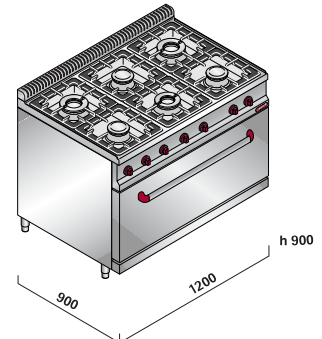
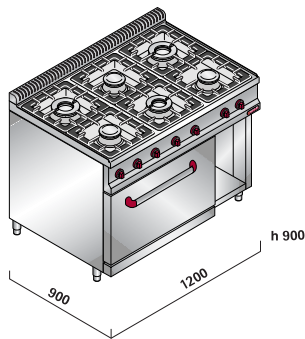
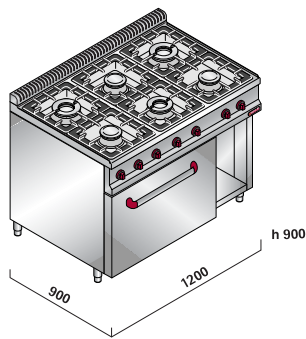
**G9F4+FG1**



**G9F4+FG**



**Maxima900** cooking ranges



modello **model** modèle **Modell**

bruciatori aperti  
**open burner**  
brûleurs ouverts  
**Offene Brenner**

**G9F6+FG1**

n.	3	1	2
Ø mm	80	108	130
kW	3,5	6	9
kcal/h	3.010	5.160	7.740
Btu/h	11.942	20.472	30.708

**G9F6+FG**

n.	3	1	2
Ø mm	80	106	130
kW	3,5	6	9
kcal/h	3.010	5.160	7.740
Btu/h	11.942	20.472	30.708

**G9F6+T**

n.	3	1	2
Ø mm	80	108	130
kW	3,5	6	9
kcal/h	3.010	5.160	7.740
Btu/h	11.942	20.472	30.708

bruciatori forno  
**oven burner**  
brûleurs four  
**Brenner Backofen**

n.	1
kW	4
kcal/h	3.440
Btu/h	13.648

n.	1
kW	7,8
kcal/h	6.708
Btu/h	26.613

n.	1
kW	12
kcal/h	10.320
Btu/h	40.944

forno elettrico **electric oven**  
four électrique **Elektrobackofen**

potenza totale **total heat input**  
puissance totale **Gesamtleistung**

kW	38,5
kcal/h	33.110
Btu/h	131.362

kW	42,3
kcal/h	36.378
Btu/h	144.327

kW	46,5
kcal/h	39.990
Btu/h	158.658

consumo gas **gas consumption**  
consommation gaz **Gasverbrauch**

G30/G31 kg/h	2,9
G20 m³/h	4
G25 m³/h	4,7

G30/G31 kg/h	3,3
G20 m³/h	4,4
G25 m³/h	5,2

G30/G31 kg/h	3,6
G20 m³/h	4,9
G25 m³/h	5,7

connessione gas **gas connection**  
raccordement gaz **Gasanschluß**

1/2"G

1/2"G

1/2"G

connessione elettrica **electric connection**  
branchement électrique **Elektrischer Aschluss**

dim. camera forno **cavity dimensions**  
dim. chambre **Abmessung Innenraum**

mm 620x390x295h  
n. 4x 1/1 GN  
(n. 4x 600x400)

mm 685x550x295h  
n. 4x 2/1 GN

mm 1080x550x295h  
n. 4x (1045x530)

dotazione griglie **grids supplies**  
fourniture de grilles **Mitgelieferte Roste**

n. 1x 600x400

n. 1x 2/1 GN

n. 1x (1045x530)

peso totale **total weight**  
poids total **Gesamtgewicht**

kg 175

kg 186

capacità **cubic volume**  
volume **Volumen**

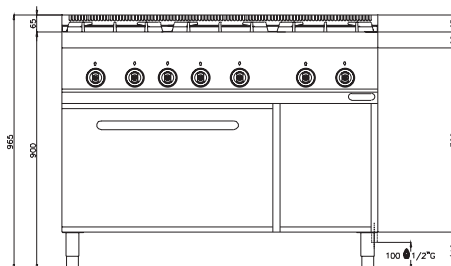
m³ 1,44

m³ 1,44

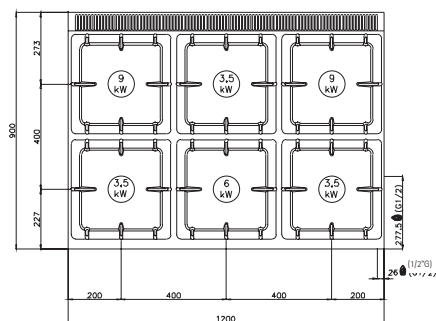
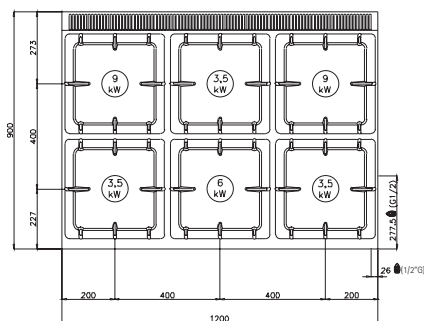
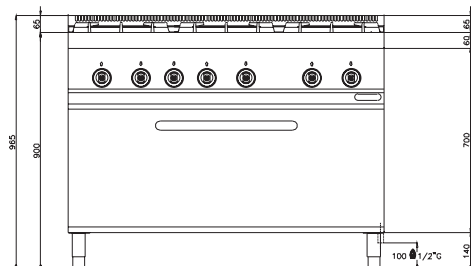
kg 200

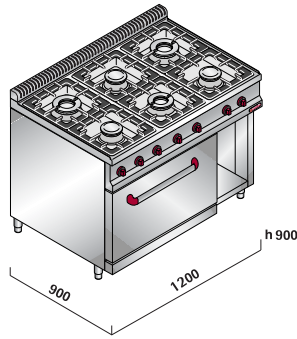
m³ 1,44

**G9F6+FG1**  
**G9F6+FG**



**G9F6+T**





modello **model** modèle **Modell**

**G9F6+FE**

bruciatori aperti <b>open burner</b> brûleurs ouverts <b>Offene Brenner</b>	n.	3	1	2
	Ø mm	80	108	130
	kW	3,5	6	9
	kcal/h	3.010	5.160	7.740
	Btu/h	11.942	20.472	30.708

bruciatori forno  
**oven burner**  
brûleurs four  
**Brenner Backofen**

forno elettrico **electric oven**  
four électrique **Elektrobackofen**

kW 7,5



potenza totale **total heat input**  
puissance totale **Gesamtleistung**

kW 34,5 + 7,5  
kcal/h 29.670  
Btu/h 117.714

consumo gas **gas consuption**  
consommation gaz **Gasverbrauch**

G30/G31 kg/h 2,6  
G20 m<sup>3</sup>/h 3,6  
G25 m<sup>3</sup>/h 4,2

connessione gas **gas connection**  
raccordement gaz **Gasanschluß**

1/2" G

connessione elettrica **electric connection**  
branchement électrique **Elektrischer Anschluss**

V 400 - 415 3N ~

dim. camera forno **cavity dimensions**  
dim. chambre **Abmessung Innenraum**

mm 685x550x295h  
n. 4x 2/1 GN

dotazione griglie **grids supplies**  
fourniture de grilles **Mitgelieferte Roste**

n. 1x 2/1 GN

optional **option** **Sonderzubehör**

V 230 - 240 ~

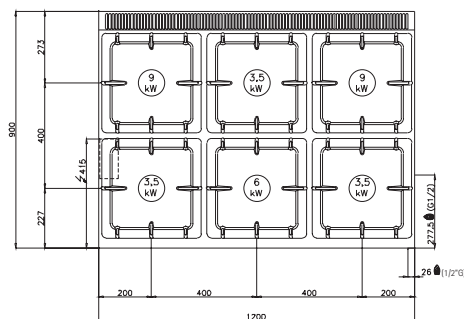
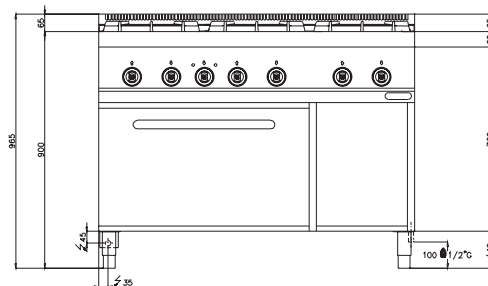
peso totale **total weight**  
poids total **Gesamtgewicht**

kg 192

cubatura **cubic volume**  
volume **Volumen**

m<sup>3</sup> 1,44

**G9F6+FE**



Maxima 900 cooking ranges

## Cucine a gas con forno a gas o elettrico

« La gamma BERTO'S 900 HIGH POWER prevede cucine fino a 8 fuochi caratterizzate da bruciatori interamente in ghisa nichelata, garantiti a vita, singola e doppia corona ad alta potenza da 3,5, 6 e 9 kW, completi di fiamma pilota. Efficace controllo della temperatura impostata grazie ad appositi rubinetti valvolati. Massima sicurezza garantita da termocoppie bimetalliche. Massima pulizia e facile manutenzione grazie alla completa asportabilità del piano di cottura. Forni interamente in acciaio inox, suola forno inox a rapida conduzione di calore. Bruciatori forni a gas termostatati 160/300 °C in acciaio inox a fiamma autostabilizzata da 4 kW (mod. FG1). Fiamma pilota di serie nei modelli FG 7,8 kW e "T" 12 kW. Forni elettrici statici multifunzione (mod. FE) ad elevate prestazioni, con resistenze corazzate in acciaio inox incoloy rispettivamente da 3,5 e 7,5 kW a controllo termostatico, regolazione temperatura 50 - 300°C. **Standard: accensione piezoelettrica forni a gas; suola forno radiante grande spessore (mod. FE, FG, T); bacinelle fuochi inox; una griglia forno cromata e griglie supporto pentole antisceggiatura.**

n. 3 mod.



G9F8+2FG

## Gas cookers with gas or electrical oven

« BERTO'S 900 HIGH POWER range offers up to 8 ring cookers characterised by full nickel-plated cast iron, single and double crown, high powered burners producing 3.5, 6 and 9 kW complete with pilot flame. Lifetime guarantee. Optimal control of the set temperature, thanks to the valved taps. The highest safety is guaranteed by bimetal thermocouples. Maximum hygiene and easy to service, thanks to the completely removable cooking top. Ovens made entirely of stainless steel, stainless steel rapid heat conduction oven bottom plate. Gas oven burners with 160/300° C thermostats made of stainless steel with self-stabilized flame producing 4 kW (mod. FG1). Pilot flame fitted on models FG 7.8 kW and "T" 12 kW. High performance electrical static multifunction ovens (mod. FE) with Incoloy stainless steel armoured resistances producing 3.5 and 7.5 kW with thermostatic control, 50 - 300°C temperature regulation. **Standard: piezoelectric gas oven ignition; radiant oven's bottom plate of large thickness (mod. FE, FG, T); stainless steel burner trays; one chromium-plated oven grill and chip-proof pan support grills.**

## Cuisinières à gaz avec four à gaz ou électrique

« La gamme BERTO'S 900 HIGH POWER comprend des cuisinières d'un maximum de 8 feux avec des brûleurs à haute puissance entièrement réalisés en fonte nickelée à simple ou double couronne, garantis à vie, en mesure de fournir 3,5, 6 et 9 kW et comprenant une veilleuse. Contrôle performant de la température grâce à des robinets spéciaux à vanne. Sécurité maximum garantie par des thermocouples bimétalliques. Propreté maximum et grande facilité de maintenance grâce au plan de cuisson entièrement amovible. Fours entièrement réalisés en acier inox; sole de four inox à conduction rapide de chaleur. Brûleurs fours à gaz à thermostat 160/300°C en acier inox à flamme à stabilisation automatique de 4 kW (mod. FG1). Flamme veilleuse de série sur les modèles FG 7,8 kW et "T" 12 kW. Fours électriques statiques multifonction (mod. FE) à hautes performances, avec résistances blindées en acier inox incoloy, de 3,5 et 7,5 kW respectivement à contrôle thermostatique, réglage de la température de 50 à 300°C. **Standard: allumage piézoélectrique pour fours à gaz; sole four radiante de grosse épaisseur (mod. FE, FG, T); cuvettes feux inox; une grille de four chromée et des grilles de soutien pour les récipients de cuisson anti-éclaboussures.**

## Gasherde mit Gas- oder Elektrobackofen

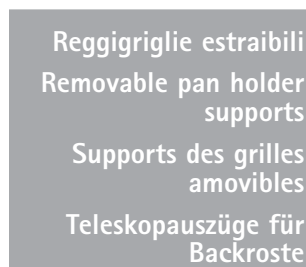
« Die Modellserie 900 HIGH POWER von BERTO'S sieht Kochmulden mit bis zu 8 Gaskochstellen vor, die sich durch ihre komplett aus vernickeltem Gusseisen gefertigten 3,5-, 6- und 9 kW-Hochleistungsbrenner mit unbegrenzter Garantie auszeichnen, mit Einfach- oder Doppeling und Pilotflamme. Wirksame Kontrolle der eingestellten Temperatur durch spezielle Ventilähne. Optimale Sicherheit durch Bimetall-Thermoelemente. Perfekte Reinigung und einfache Instandhaltung durch die vollständig abnehmbare Kochmulde. Backöfen komplett aus rostfreiem Edelstahl, Backofensohle aus rostfreiem Edelstahl mit besonders hoher Wärmeleitfähigkeit. Von 160°C bis 300°C thermostatgesteuerter Backofen-Gasbrenner aus rostfreiem Edelstahl mit automatisch stabilisierter 4 kW-Flamme (Mod. FG1). Pilotflamme serienmäßig bei den Modellen FG 7,8 kW und "T" 12 kW. Leistungsstarke statische Elektro-Multifunktionsbacköfen (Mod. FE) mit thermostatgesteuerten Panzerwiderständen aus rostfreiem Incoloy-Stahl mit jeweils 3,5 und 7,5 kW, Temperatureinstellung 50 - 300°C. **Standard: Piezozündung für Gasbacköfen; Backofensohle mit großer Stärke (Mod. FE, FG, T); Kochmulde aus rostfreiem Edelstahl; ein verchromter Backofenrost und split-festeste Topfträger.**



kW 9

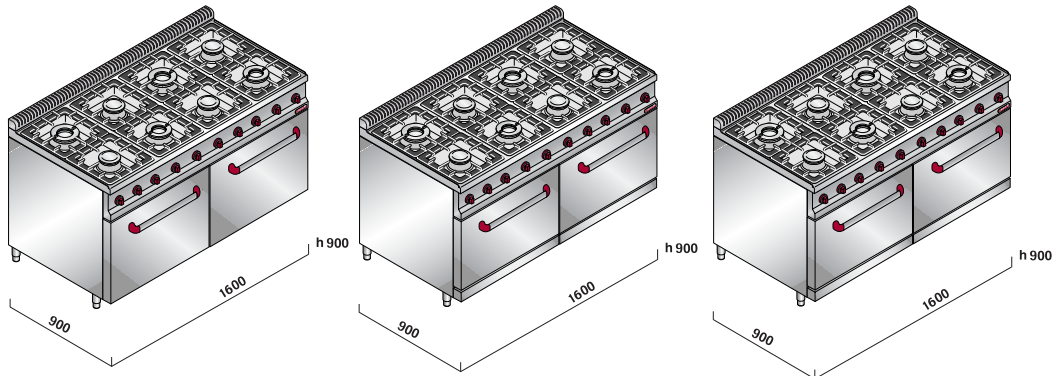


OPTIONAL  
Piastra rigata  
Ribbed plate  
Plaque nervurée  
Gerillte Fortkochplatte



Reggigriglie estraibili  
Removable pan holder  
supports  
Supports des grilles  
amovibles  
Teleskopauszüge für  
Backroste



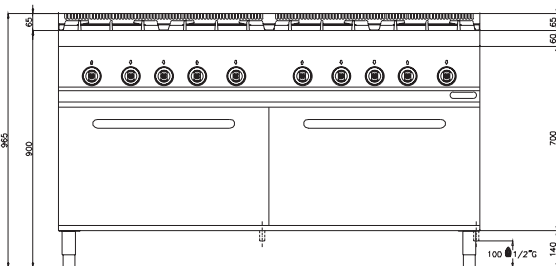


modello **model** modèle **Modell**

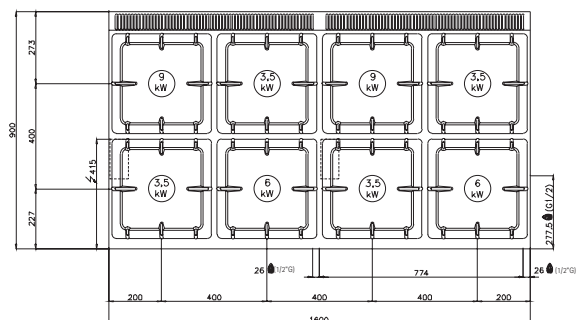
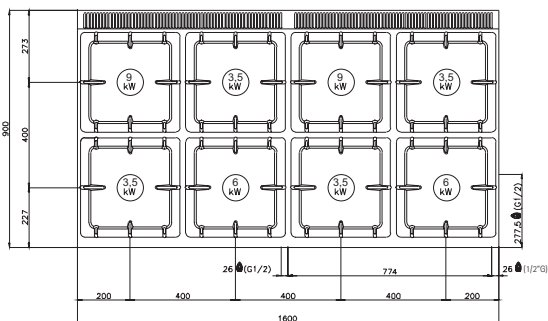
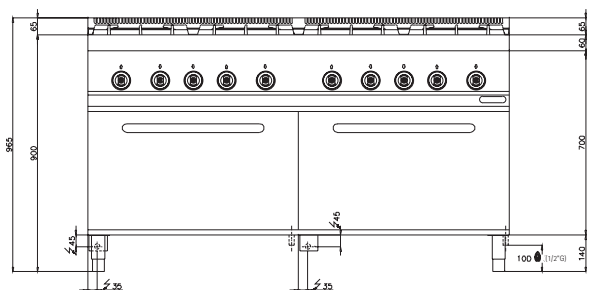
	<b>G9F8+2FG1</b>	<b>G9F8+2FG</b>	<b>G9F8+2FE</b>
<b>bruciatori aperti</b> <b>open burner</b> <b>brûleurs ouverts</b> <b>Offene Brenner</b>	n. 4 2 2 Ø mm 80 103 130 kW 3,5 6 9 kcal/h 3.010 5.160 7.740 Btu/h 11.942 20.472 30.708	n. 4 2 2 Ø mm 80 103 130 kW 3,5 6 9 kcal/h 3.010 5.160 7.740 Btu/h 11.942 20.472 30.708	n. 4 2 2 Ø mm 80 103 130 kW 3,5 6 9 kcal/h 3.010 5.160 7.740 Btu/h 11.942 20.472 30.708
<b>bruciatori forno</b> <b>oven burner</b> <b>brûleurs four</b> <b>Brenner Backofen</b>	n. <b>2</b> kW 4 kcal/h 3.440 Btu/h 13.648	n. <b>2</b> kW 7,8 kcal/h 5.074 Btu/h 20.430	
<b>forno elettrico</b> <b>electric oven</b> <b>four électrique</b> <b>Elektrobackofen</b>			kW 7,5 <b>x2</b>
<b>potenza totale</b> <b>total heat input</b> <b>puissance totale</b> <b>Gesamtleistung</b>	kW 52 kcal/h 44.720 Btu/h 177.424	kW 59,6 kcal/h 51.256 Btu/h 203.355	kW 44+15 kcal/h 37.840 Btu/h 150.128
<b>consumo gas</b> <b>gas consumption</b> <b>consommation gaz</b> <b>Gasverbrauch</b>	G30/G31 kg/h 4 G20 m³/h 5,4 G25 m³/h 6,3	G30/G31 kg/h 4,66 G20 m³/h 6,3 G25 m³/h 7,3	G30/G31 kg/h 3,4 G20 m³/h 4,6 G25 m³/h 5,4
<b>connessione gas</b> <b>gas connection</b> <b>raccordement gaz</b> <b>Gasanschluß</b>	1/2"G	1/2"G	1/2"G
<b>connessione elettrica</b> <b>electric connection</b> <b>branchement électrique</b> <b>Elektrischer Aschluss</b>			V 400 - 415 3N ~
<b>dim. camera forno</b> <b>cavity dimensions</b> <b>dim. chambre</b> <b>Abmessung Innenraum</b>	mm 620x390x295h <b>x2</b> [forni - ovens n. 4x 1/1 GN <b>x2</b> [fours - Backofen (n. 4x 600x400 GN) <b>x2</b> ]	mm 685x550x295h <b>x2</b> [forni - ovens n. 4x 2/1 GN <b>x2</b> [fours - Backofen	mm 685x550x295h <b>x2</b> [forni - ovens n. 4x 2/1 GN <b>x2</b> [fours - Backofen
<b>dotazione griglie</b> <b>grids supplies</b> <b>fourniture de grilles</b> <b>Mitgelieferte Roste</b>	n. 1x 600x400 <b>x2</b> <i>forni - ovens - fours - Backofen</i>	n. 1x 600x400 <b>x2</b> <i>forni - ovens - fours - Backofen</i>	n. 1x 2/1 GN <b>x2</b> <i>forni - ovens - fours - Backofen</i>
<b>optional</b> <b>option</b> <b>Sonderzubehör</b>			kg 262
<b>peso totale</b> <b>total weight</b> <b>poids total</b> <b>Gesamtgewicht</b>	kg 226	kg 250	m³ 2,03
<b>cubatura</b> <b>cubic volume</b> <b>volum</b> <b>Volumen</b>	m³ 2,03	m³ 2,03	

**Maxima 900** cooking ranges

**G9F8+2FG1**  
**G9F8+2FG**



**G9F8+2FE**



## Cucine a gas

« Massima potenza a disposizione nelle cucine da 2, 4, 6 e 8 fuochi, caratterizzate da bruciatori totalmente in ghisa nichelata doppia corona da 9 kW con fiamma pilota, garantiti a vita. Efficace controllo della temperatura impostata grazie ad appositi rubinetti valvolati. Sistema di sicurezza con chiusura automatica del gas tramite valvole di sicurezza e termocoppie bimetalliche. Bacinelle piano cottura asportabili per la massima pulizia e una facile manutenzione. Rivestimenti laterali interamente in acciaio inox con finitura scotch brite. Giunzione testa a testa fra apparecchiature per eliminare fessure e possibili infiltrazioni. Piedini in acciaio inox, regolabili in altezza fino a 500 mm. **Standard:** bacinelle fuochi inox e griglie supporto pentole antisceggiatura; dotazione ugelli per GPL e gas metano. **Optional:** porte in acciaio inox per vano a giorno.

## Gas cookers

« Maximum available power for 2, 4, 6 and 8 ring cookers, characterized by burners made entirely of nickel-plated cast iron with double crown of 9 kW and pilot flame. Lifetime guarantee. Optimal control of the set temperature, thanks to the valved taps. The highest safety is guaranteed by the automatic gas cut-off made by safety valves and bimetal thermocouples. Maximum hygiene and easy to service, thanks to the removable cooking top trays. Sides made entirely of stainless steel with Scotch Brite finish. Head to head joint between units to eliminate cracks and possible infiltrations. Stainless steel feet that can be adjusted as much as 500 mm. **Standard:** stainless steel burner trays and chip-proof pan support grills; nozzles for LPG and methane gas. **Optional:** doors for models with open compartment.

## Cuisinières à gaz

« Puissance maximum à disposition pour les cuisinières à 2, 4, 6 et 8 feux, caractérisées par des brûleurs entièrement réalisés en fonte nickelée à double couronne de 9 kW, et comprenant une veilleuse, garantis à vie. Contrôle performant de la température réglée grâce à des robinets spéciaux à vanne. Système de sécurité avec fermeture automatique du gaz par l'intermédiaire de vannes de sécurité et de thermocouples bimétalliques. Propreté maximum et grande facilité de maintenance grâce aux cuvettes du plan de cuisson amovibles. Revêtements latéraux entièrement réalisés en acier inox avec une finition Scotch Brite. Jonction sans espace entre les appareils pour éliminer les fissures et prévenir d'éventuelles infiltrations. Pieds en acier inox à hauteur réglable jusqu'à 500 mm. **Standard:** cuvettes feux inox et grilles de soutien pour les récipients de cuisson anti-éclaboussures; buses pour GPL et méthane fournies. **Option:** portes pour rangement à claire-voie.

## Gasherde

« Maximale Leistung für die Kochmulden mit 2, 4, 6 oder 8 Gaskochstellen, die sich durch komplett aus vernickeltem Gusseisen gefertigte 9 kW-Brenner mit unbegrenzter Garantie auszeichnen, mit Doppelring und Pilotflamme. Wirksame Kontrolle der eingestellten Temperatur durch spezielle Ventilhähne. Sicherheitssystem mit automatischer Unterbrechung der Gaszufuhr über Sicherheitsventile und Bimetall-Thermoelemente. Optimale Reinigung und einfache Instandhaltung durch die komplett abnehmbare Kochmulde. Seitliche Verkleidung aus rostfreiem Edelstahl in Scotch-Brite Ausführung. Stirnseitige Fugenabdeckleisten zwischen den Geräten schützen vor dem möglichen Eintreten von Speiseresten. Stellfüße aus rostfreiem Edelstahl, bis zu 500 mm Höhe einstellbar. **Standard:** Kochmulde aus rostfreiem Edelstahl und splitterfester Topfräger; Düsen für Flüssiggas und Erdgas. **Optional:** Türen aus rostfreiem Edelstahl für offenen Unterbau.

n. 3 mod.



G9F4MP+2P



kW 9

OPTIONAL  
Piastra liscia  
Smooth plate  
Plaque lisse  
Glatte Fortkochplatte

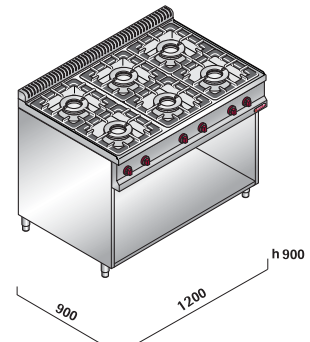
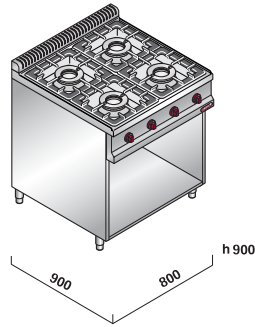
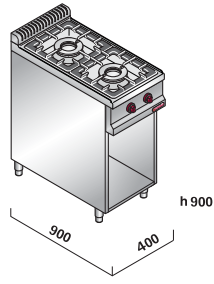


**BERTO'S**<sup>®</sup>  
the best catering equipment





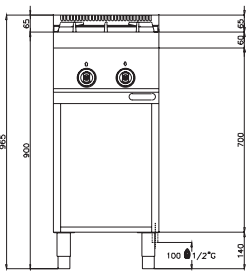
**BERTO'S**  
the best catering equipment



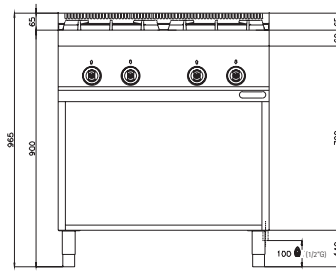
modello <b>model</b> modèle <b>Modell</b>	<b>G9F2MP</b>	<b>G9F4MP</b>	<b>G9F6MP</b>
bruciatori aperti <b>open burner</b> brûleurs ouverts <b>Offene Brenner</b>	n. 2 Ø mm 130 kW 9 kcal/h 7.740 Btu/h 30.708	n. 4 Ø mm 130 kW 9 kcal/h 7.740 Btu/h 30.708	n. 6 Ø mm 130 kW 9 kcal/h 7.740 Btu/h 30.708
bruciatori forno <b>oven burner</b> brûleurs four <b>Brenner Backofen</b>			
potenza totale <b>total heat input</b> puissance totale <b>Gesamtleistung</b>	kW 18 kcal/h 15.480 Btu/h 61.416	kW 36 kcal/h 30.960 Btu/h 122.832	kW 54 kcal/h 46.440 Btu/h 184.248
consumo gas <b>gas consumption</b> consommation gaz <b>Gasverbrauch</b>	G30/G31 kg/h 1,4 G20 m <sup>3</sup> /h 1,9 G25 m <sup>3</sup> /h 2,2	G30/G31 kg/h 2,8 G20 m <sup>3</sup> /h 3,8 G25 m <sup>3</sup> /h 4,4	G30/G31 kg/h 4,2 G20 m <sup>3</sup> /h 5,7 G25 m <sup>3</sup> /h 6,6
connessione gas <b>gas connection</b> raccordement gaz <b>Gasanschluß</b>	1/2"G	1/2"G	1/2"G
dim. camera forno <b>cavity dimensions</b> dim. chambre <b>Abmessung Innerraum</b>			
dotazione griglie <b>grids supplies</b> fourniture de grilles <b>Mitgelieferte Roste</b>			
optional <b>option Sonderzubehör</b>	porta - door - porte - Tür	porte - doors - portes - Türen	porte - doors - portes - Türen
peso totale <b>total weight</b> poids total <b>Gesamtgewicht</b>	kg 58	kg 96	kg 121
capacità <b>cubic volume</b> volume <b>Volumen</b>	m <sup>3</sup> 0,6	m <sup>3</sup> 1,03	m <sup>3</sup> 1,03

**Maxima 900** cooking ranges

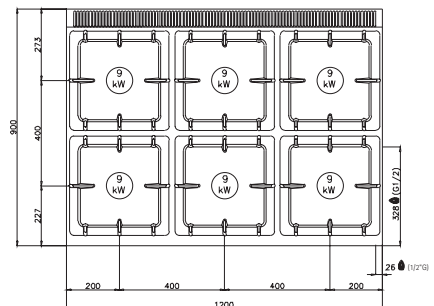
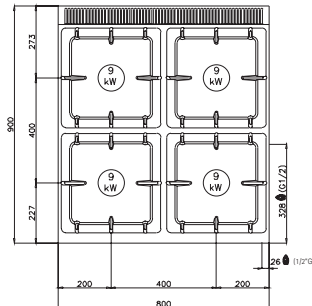
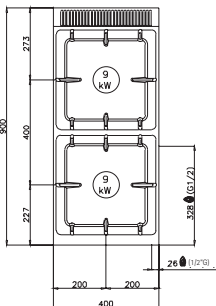
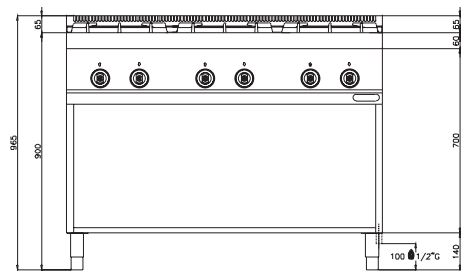
**G9F2MP**



**G9F4MP**



**G9F6MP**



## Cucine a gas con forno a gas

« Le cucine serie 900 MAX POWER da 2, 4, 6 e 8 fuochi, sono caratterizzate da bruciatori in ghisa nichelata doppia corona da 9 kW con fiamma pilota, garantiti a vita. Rubinetti valvolati, massima sicurezza garantita dalla chiusura automatica gas tramite termocoppie bimetalliche. Bacinelle piano cottura asportabili. Forni ad alta potenza con camera forno interamente in acciaio inox; suola forno inox a rapida conduzione di calore. Bruciatori forni a gas termostatati 160/300°C in acciaio inox a fiamma autostabilizzata da 4 kW (mod. FG1). Fiamma pilota di serie nei modelli FG (7,8 kW) e "T" (12 kW). **Standard:** accensione piezoelettrica forni a gas; bacinelle fuochi inox; suola forno radiante grande spessore (mod. FG e T); una griglia forno cromata; griglie supporto pentole antisceggiatura.

## Gas cookers with gas oven

« The MAX POWER 900 LINE of 2, 4, 6 and 8 ring cookers, characterized by burners made entirely of nickel-plated cast iron, with double crown of 9 kW and pilot flame. Lifetime guarantee. Valved taps and maximum safety guaranteed by the automatic gas cut-off by means of bimetal thermocouples. Removable cooking top trays. High power ovens with entirely stainless steel oven cavity, stainless steel rapid heat conduction oven bottom plate. Gas oven burners with 160/300°C thermostats made of stainless steel with self-stabilized flame producing 4 kW (mod. FG1). Pilot flame fitted on FG (7.8 kW) and "T" (12 kW) models. **Standard:** piezoelectric gas oven ignition; stainless steel burner trays; radiant oven's very thick bottom plate (mod. FG and T); one chromium-plated oven grill and chip-proof pan support grills.

## Cuisinières à gaz avec four à gaz

« Les cuisinières de la série 900 MAX POWER de 2, 4, 6 et 8 feux, sont caractérisées par des brûleurs en fonte nickelée à double couronne de 9 kW, comprenant une veilleuse, garantis à vie. Robinets à vanne, sécurité maximum garantie par la coupure automatique du gaz par l'intermédiaire de thermocouples bimétalliques. Cuvettes du plan de cuisson amovibles. Fours à haute puissance avec chambre four entièrement réalisée en acier inox; sole de four inox à conduction rapide de chaleur. Brûleurs fours à gaz à thermostat 160/300°C en acier inox à flamme à stabilisation automatique de 4 kW (mod. FG1). Flamme veilleuse de série sur les modèles FG (7,8 kW) et "T" (12 kW). **Standard:** allumage piézoélectrique pour fours à gaz; cuvettes feux inox; sole four radiante d'une grosse épaisseur (mod. FG et T); une grille de four chromée; grilles de soutien pour les récipients de cuisson anti-éclaboussures.

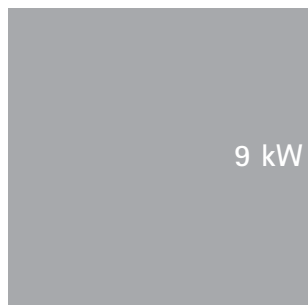
## Gasherde mit Gasbackofen

« Die Herde der Serie 900 MAX POWER mit 2, 4, 6 und 8 Gaskochstellen zeichnen sich durch ihre aus vernickeltem Gusseisen gefertigten 9 kW-Brenner mit unbegrenzter Garantie aus, mit Doppelring und Pilotflamme. Mit speziellen Ventilhähnen. Optimale Sicherheit durch die automatische Unterbrechung der Gaszufuhr über Bimetall-Thermoelemente. Komplett abnehmbare Kochmulde. Hochleistungs-Backöfen mit komplett aus rostfreiem Edelstahl bestehendem Backraum; Backofensohle aus rostfreiem Edelstahl mit besonders hoher Wärmeleitfähigkeit. Von 160°C bis 300°C thermostatgesteuerter Backofen-Gasbrenner aus rostfreiem Edelstahl mit automatisch stabilisierter 4 kW-Flamme (Mod. FG1). Pilotflamme serienmäßig bei den Modellen FG (7,8 kW) und "T" (12 kW). **Standard:** Piezozündung für Gasbacköfen; Kochmulde aus rostfreiem Edelstahl; Backofensohle mit großer Stärke (Mod. FE, FG, T); ein verchromter Backofenrost und splitterfeste Topfräger.

n. 7 mod.



G9F6P+T



9 kW



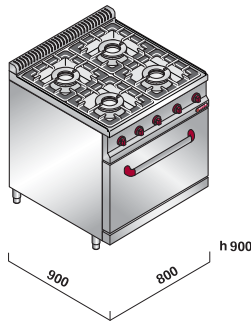
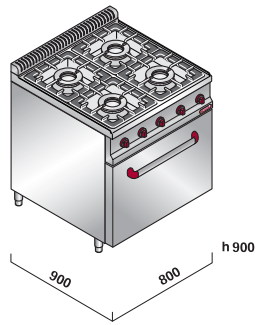
OPTIONAL  
Piastra rigata  
Grooved plate  
Plaque nervurée  
Gerillte Fortkochplatte

"T" 12 kW  
(mm 1045x530)





**BERTO'S**  
the best catering equipment



modello **model** modèl **Modell**

bruciatori aperti  
**open burner**  
brûleurs ouverts  
**Offene Brenner**

**G9F4P+FG1**

n. 4  
Ø mm 130  
kW 9  
kcal/h 7.740  
Btu/h 30.708

**G9F4P+FG**

n. 4  
Ø mm 130  
kW 9  
kcal/h 7.740  
Btu/h 30.708

bruciatori forno  
**oven burner**  
brûleurs four  
**Brenner Backofen**

n. 1  
kW 4  
kcal/h 3.440  
Btu/h 13.648

n. 1  
kW 7,8  
kcal/h 6.708  
Btu/h 26.613

potenza totale **total heat input**  
puissance totale **Gesamtleistung**

kW 40  
kcal/h 34.400  
Btu/h 136.480

kW 43,8  
kcal/h 37.668  
Btu/h 149.445

consumo gas **gas consumption**  
consommation gaz **Gasverbrauch**

G30/G31 kg/h 3,09  
G20 m<sup>3</sup>/h 4,17  
G25 m<sup>3</sup>/h 4,8

G30/G31 kg/h 3,4  
G20 m<sup>3</sup>/h 4,6  
G25 m<sup>3</sup>/h 5,4

connessione gas **gas connection**  
raccordement gaz **Gasanschluss**

1/2"G

1/2"G

dim. camera forno **cavity dimensions**  
dim. chambre  
**Abmessung Innenraum**

mm 620x390x295h  
n. 4x 1/1 GN  
(n. 4x 600x400)

mm 685x550x295h  
n. 4x 2/ GN

dotazione griglie **grids supplies**  
fourniture de grilles **Mitgelieferte Roste**

n. 1x 600x400

n. 1x 2/1 GN

optional **option**  
Sonderzubehör

peso totale **total weight**  
poids total **Gesamtgewicht**

kg 121

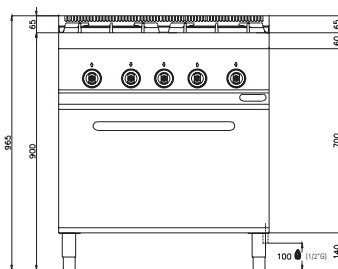
kg 140

cubatura **cubic volume**  
volume **Volumen**

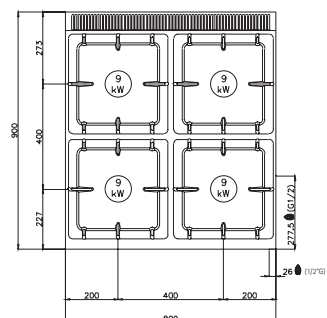
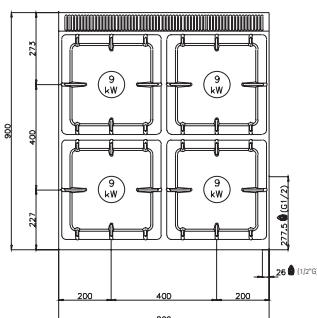
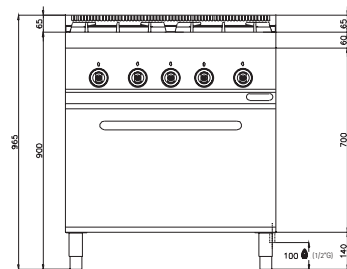
m<sup>3</sup> 1,03

m<sup>3</sup> 1,03

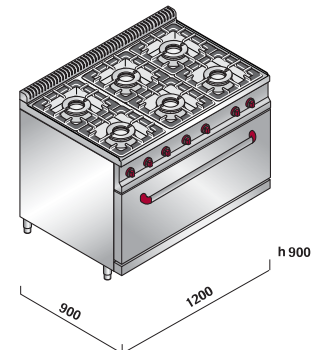
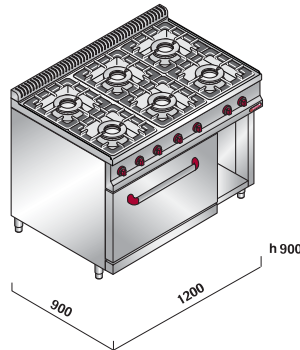
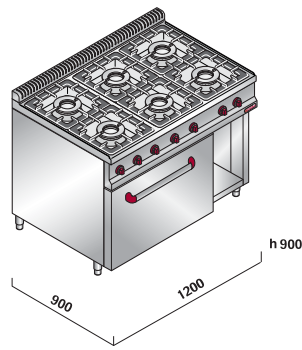
**G9F4P+FG1**



**G9F4P+FG**



**Maxima 900** cooking ranges



modello **model** modèle **Modell**

bruciatori aperti  
**open burner**  
brûleurs ouverts  
**Offene Brenner**

**G9F6P+FG1**

n. 6  
Ø mm 130  
kW 9  
kcal/h 7.740  
Btu/h 30.708

**G9F6P+FG**

n. 6  
Ø mm 130  
kW 9  
kcal/h 7.740  
Btu/h 30.708

**G9F6P+T**

n. 6  
Ø mm 130  
kW 9  
kcal/h 7.740  
Btu/h 30.708

bruciatori forno  
**oven burner**  
brûleurs four  
**Brenner Backofen**

n. 1  
kW 4  
kcal/h 3.440  
Btu/h 13.648

n. 1  
kW 7,8  
kcal/h 6.708  
Btu/h 210.861

n. 1  
kW 12  
kcal/h 10.320  
Btu/h 40.944

potenza totale **total heat input**  
puissance totale **Gesamtleistung**

kW 58  
kcal/h 49.880  
Btu/h 184.248

kW 61,8  
kcal/h 53.148  
Btu/h 210.861

kW 66  
kcal/h 56.760  
Btu/h 225.192

consumo gas **gas consumption**  
consommation gaz **Gasverbrauch**

G30/G31 kg/h 4,5  
G20 m<sup>3</sup>/h 6,1  
G25 m<sup>3</sup>/h 7,1

G30/G31 kg/h 4,8  
G20 m<sup>3</sup>/h 6,5  
G25 m<sup>3</sup>/h 7,6

G30/G31 kg/h 5,1  
G20 m<sup>3</sup>/h 6,9  
G25 m<sup>3</sup>/h 8,1

connessione gas **gas connection**  
raccordement gaz **Gasanschluss**

1/2"G

1/2"G

1/2"G

dim. camera forno **cavity dimensions**  
dim. chambre **Abmessung Innenraum**

mm 620x390x295h  
n. 4x 1/1 GN  
(n. 4x 600x400)

mm 685x550x295h  
n. 4x 2/1 GN

mm 1080x550x295h  
n. 4x (1045x530)

dotazione griglie **grids supplies**  
fourniture de grilles **Mitgelieferte Roste**

n. 1x 600x400

n. 1x 2/1 GN

n. 1x (1045x530)

optional **option**  
Sonderzubehör

n.1 porta - n.1 door  
n.1 porte - n.1 Tür

n.1 porta - n.1 door  
n.1 porte - n.1 Tür

peso totale **total weight**  
poids total **Gesamtgewicht**

kg 175

kg 186

kg 200

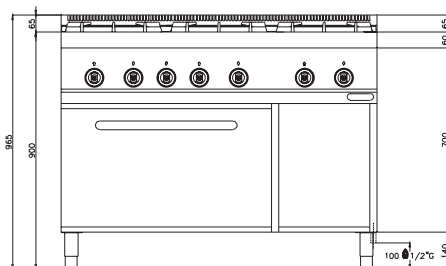
cubatura **cubic volume**  
volume **Volumen**

m<sup>3</sup> 1,44

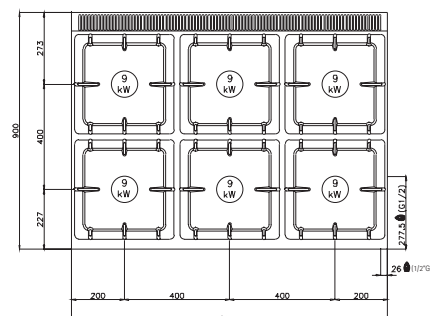
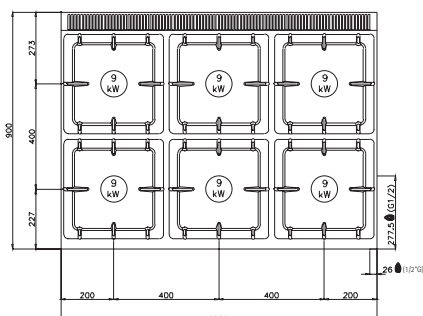
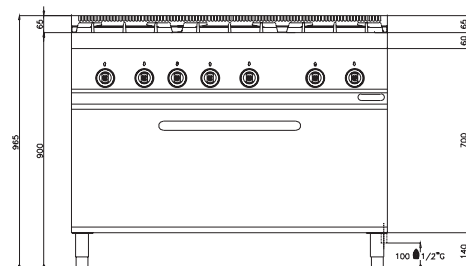
m<sup>3</sup> 1,44

m<sup>3</sup> 1,44

**G9F6P+FG1**  
**G9F6P+FG**

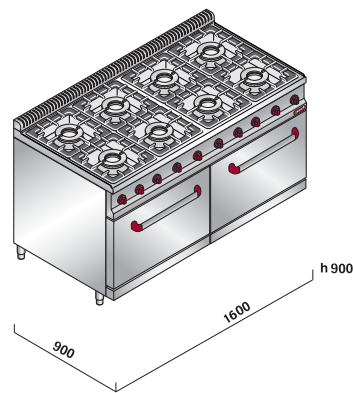
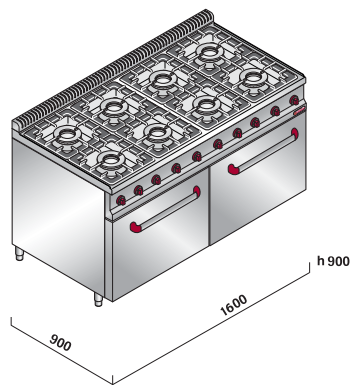


**G9F6P+T**





**BERTO'S**  
the best catering equipment



modello **model** modèle **Modell**

bruciatori aperti  
**open burner**  
brûleurs ouverts  
**Offene Brenner**

**G9F8P+2FG1**

n. 8  
Ø mm 130  
kW 9  
kcal/h 7.740  
Btu/h 30.708

**G9F8P+2FG**

n. 8  
Ø mm 130  
kW 9  
kcal/h 7.740  
Btu/h 30.708

bruciatori forno  
**oven burner**  
brûleurs four  
**Brenner Backofen**

n. **2**  
kW 4  
kcal/h 3.440  
Btu/h 13.648

n. **2**  
kW 7,8  
kcal/h 6.708  
Btu/h 26.613

potenza totale **total heat input**  
puissance totale **Gesamtleistung**

kW 80  
kcal/h 68.800  
Btu/h 272.960

kW 87,6  
kcal/h 75.336  
Btu/h 298.891

consumo gas **gas consumption**  
consommation gaz **Gasverbrauch**

G30/G31 kg/h 6,2  
G20 m<sup>3</sup>/h 8,4  
G25 m<sup>3</sup>/h 9,8

G30/G31 kg/h 6,8  
G20 m<sup>3</sup>/h 9,2  
G25 m<sup>3</sup>/h 10,8

connessione gas **gas connection**  
raccordement gaz **Gasanschluss**

1/2"G

1/2"G

dim. camera forno **cavity dimensions**  
dim. chambre  
**Abmessung Innenraum**

mm 620x390x295h **x2 forni-ovens-fours-Backofen**  
n. 4x 1/1 GN **x2 forni-ovens-fours-Backofen**  
(n. 4x 600x400)

mm 685x550x295h **x2 forni-ovens-fours-Backofen**  
n. 4x 2/1 GN **x2 forni-ovens-fours-Backofen**

dotazione griglie **grids supplies**  
fourniture de grilles **Mitgelieferte Roste**

n. 2x 600x400

n. 2x 2/1 GN

optional **option**  
Sonderzubehör

peso totale **total weight**  
poids total **Gesamtgewicht**

kg 226

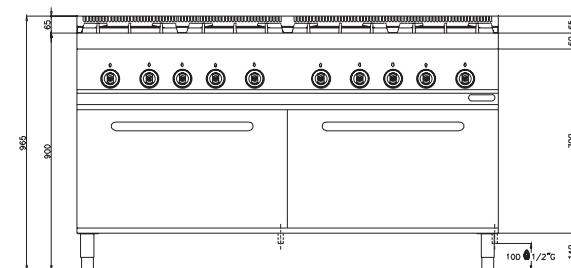
kg 250

cubatura **cubic volume**  
volume **Volumen**

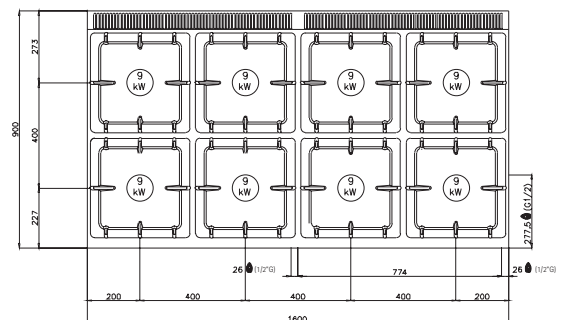
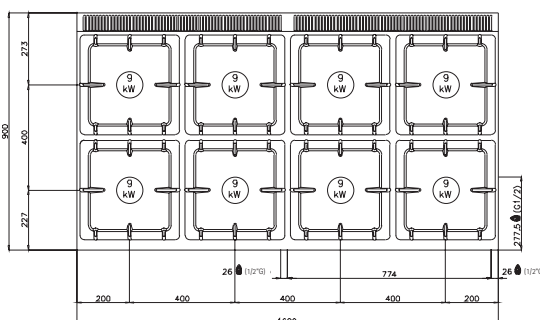
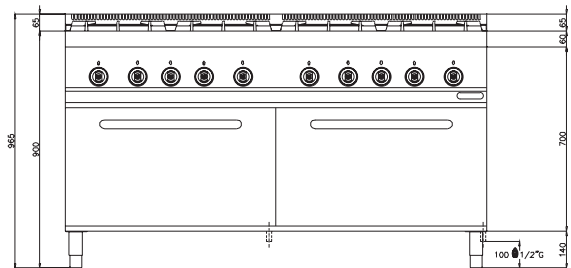
m<sup>3</sup> 2,03

m<sup>3</sup> 2,03

**G9F8P+2FG1**



**G9F8P+2FG**



**Maxima900** cooking ranges

## Tuttapiastra a gas

« Piastra in acciaio al carbonio di grandi dimensioni (5200 cm<sup>2</sup>), piano di spessore 15 mm con caratteristiche di elevata resistenza e omogenea distribuzione delle alte temperature. Bruciatore in ghisa da 13 kW. La piastra raggiunge in breve tempo la temperatura massima di 500 C° sul disco centrale. Termocoppia di sicurezza, fiamma pilota e accensione piezoelettrica di serie. Il rivestimento interno, costituito da materiale refrattario ad alto isolamento, permette la concentrazione massima del calore nella parte centrale della piastra e garantisce grande comfort allo Chef.

Forni a gas ad alta potenza con camera forno in acciaio inox AISI 304, suola forno a rapida conduzione di calore. Bruciatore forno a gas termostato 160/300 °C in acciaio inox da 3,5 kW (mod. FG1). Fiamma pilota di serie nei forni a gas mod. FG (7,8 kW) e "T" (12 kW).

## Solid gas top

« Large dimension carbon steel top ( 5200 cm<sup>2</sup> ), 15 mm thick for high resistance and the even distribution of high temperatures. Cast iron burner of 13 kW. The top quickly reaches the maximum temperature of 500 C° on the central disc. Safety thermocouple, pilot flame and piezoelectric ignition fitted to the production model. The internal coating is made of high insulating refractory material that concentrates heat in the plate's central area and is greatly comfortable and safe for the Chef.

High power gas ovens with AISI 304 stainless steel oven cavity, rapid heat conduction bottom plate. Gas oven burner with 160/300 °C thermostat made of stainless steel producing 3.5 kW (mod. FG1). Pilot flame fitted on FG (7.8 kW) and "T" (12 kW) gas oven models.

## Plaque coup de feu à gaz

« Plaque en acier au carbone de grandes dimensions (5200 cm<sup>2</sup>), plan d'une épaisseur de 15 mm à haute résistance et distribution homogène des hautes températures. Brûleur en fonte de 15 kW. La plaque est en mesure d'atteindre rapidement la température maximum de 500°C sur le disque central. Thermocouple de sécurité, flamme veilleuse et allumage piézoélectrique de série. Le revêtement interne en matériel réfractaire à haute isolation, permet la concentration maximum de la chaleur dans la partie centrale de la plaque et il assure un grand confort pour le Chef. Fours à gaz à haute puissance avec chambre de four en acier inox AISI 304, sole de four à conduction rapide de chaleur. Brûleur four à gaz à thermostat 160/300°C en acier inox de 3,5 kW (mod. FG1). Flamme veilleuse de série sur les fours à gaz modèles FG (7,8 kW) et "T" (12 kW).

## Gas-Glühplattenherd

« Besonders große Platte (5200 cm<sup>2</sup>) aus Kohlenstoffstahl, besonders widerstandsfähig, Stärke 15 mm, gleichmäßige Verteilung hoher Temperaturen. 13 kW-Brenner aus Gusseisen. Die Platte erreicht ihre Höchsttemperatur von 500°C im mittleren Bereich in kürzester Zeit. Sicherheits-Thermoelement, Pilotflamme und Piezozündung serienmäßig. Die hitzebeständige Innenauskleidung mit hoher Isolierung ermöglicht die maximale Konzentration der Hitze im mittleren Teil der Platte, und ist für den Küchenchef eine Garantie für besonderen Komfort. Hochleistungs-Gasbacköfen mit Backraum aus rostfreiem Chromnickelstahl AISI 304, Backofensohle mit besonders hoher Wärmeleitfähigkeit. Von 160°C bis 300°C thermostatgesteuerter 3,5 kW-Backofen-Gasbrenner aus rostfreiem Edelstahl mit automatisch stabilisierter 4 kW-Flamme (Mod. FG1). Pilotflamme serienmäßig bei den Gasbacköfen Modell FG (7,8 kW) und "T" (12 kW).

n. 7 mod.



G9TP2F+FG+1P

5200 cm<sup>2</sup>  
Superficie utile  
Working surface  
Surface utile  
Nutzfläche



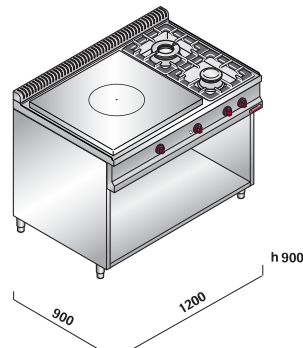
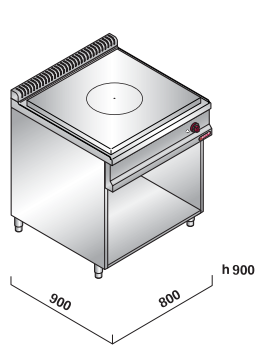
kW 13

FG 7,8 kW 2/1GN





**BERTO'S**  
the best catering equipment



modello **model** modèle **Modell**

**G9TPM**

**G9TP2FM**

bruciatori aperti  
**open burner**  
brûleurs ouverts  
**Offene Brenner**

n.	1	1
Ø mm	80	130
kW	3,5	9
kcal/h	3.010	7.740
Btu/h	11.942	30.708

bruciatore piastra  
**radiant h. p. burner**  
brûleurs plaque  
**Brenner Platte**

n.	2
kW	6,5+6,5 (13)
kcal/h	11.180
Btu/h	44.356

n.	2
kW	6,5+6,5 (13)
kcal/h	11.180
Btu/h	44.356

potenza totale **total heat input**  
puissance totale **Gesamtleistung**

kW	13
kcal/h	11.180
Btu/h	44.356

kW	25,5
kcal/h	23.650
Btu/h	93.830

consumo gas **gas consumption**  
consommation gaz **Gasverbrauch**

G30/G31 kg/h	1,2
G20 m <sup>3</sup> /h	1,6
G25 m <sup>3</sup> /h	1,8

G30/G31 kg/h	2,1
G20 m <sup>3</sup> /h	2,9
G25 m <sup>3</sup> /h	3,4

connessione gas **gas connection**  
raccordement gaz **Gasanschluß**

1/2"G

1/2"G

dim. camera forno **cavity dimensions**  
dim. chambre **Abmessung Innenraum**

dotazione griglie **grids supplies**  
fourniture de grilles **Mitgelieferte Roste**

optional **option**  
**Sonderzubehör**

n.2 porte - n.2 doors  
n.2 portes - n.2 Türen

n.2 porte - n.2 doors  
n.2 portes - n.2 Türen

peso totale **total weight**  
poids total **Gesamtgewicht**

kg 128

kg 180

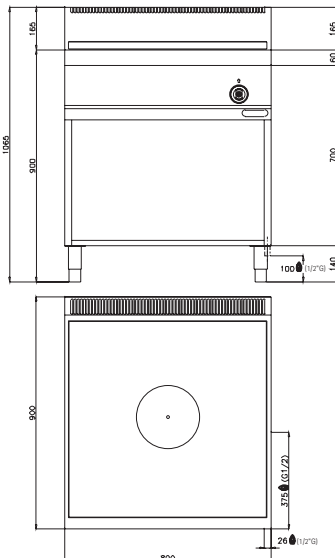
cubatura **cubic volume**  
volume **Volumen**

m<sup>3</sup> 1,03

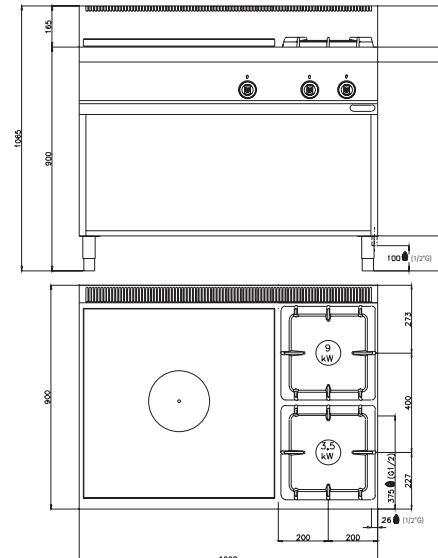
m<sup>3</sup> 1,44

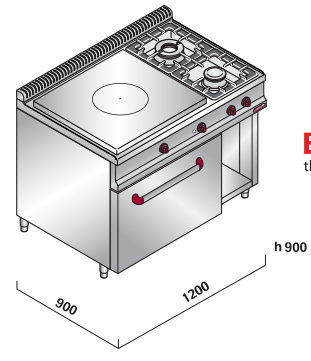
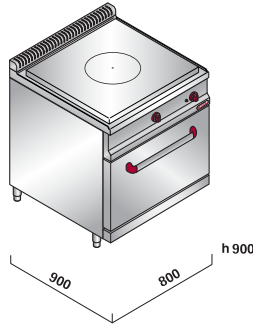
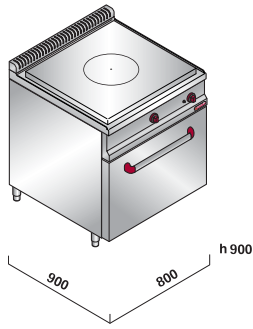
**Maxima 900** cooking ranges

**G9TPM**



**G9TP2FM**





modello **model** modèle **Modell**

bruciatori aperti  
**open burner**  
brûleurs ouverts  
**Offene Brenner**

bruciatore piastra  
**radiant h. p. burner**  
brûleurs plaque  
**Brenner Platte**

bruciatori forno  
**oven burner**  
brûleurs four  
**Brenner Backofen**

potenza totale **total heat input**  
puissance totale **Gesamtleistung**

consumo gas **gas consuption**  
consommation gaz **Gasverbrauch**

connessione gas **gas connection**  
raccordement gaz **Gasanschluß**

dim. camera forno **cavity dimensions**  
dim. chambre **Abmessung Innerraum**

dotazione griglie **grids supplis**  
fourniture de grilles **Mitgelieferte Roste**

optional **option**  
**Sonderzubehör**

peso totale **total weight**  
poids total **Gesamtgewicht**

cubatura **cubic volume**  
volume **Volumen**

**G9TP+FG1**

n. 2  
kW 6,5+6,5 (13)  
kcal/h 11.180  
Btu/h 44.356

n. 1  
kW 4  
kcal/h 3.440  
Btu/h 13.648

kW 17  
kcal/h 16.340  
Btu/h 64.828

G30/G31 kg/h 1,4  
G20 m<sup>3</sup>/h 1,9  
G25 m<sup>3</sup>/h 2,3

1/2"G

mm 620x390x295h  
n. 4x 1/1 GN  
(n. 4x 600x400)

n. 1x 600x400

kg 152

m<sup>3</sup> 1,03

**G9TP+FG**

n. 2  
kW 6,5+6,5 (13)  
kcal/h 11.180  
Btu/h 44.356

n. 1  
kW 7,8  
kcal/h 6.708  
Btu/h 26.613

kW 20,8  
kcal/h 19.608  
Btu/h 77.793

G30/G31 kg/h 1,7  
G20 m<sup>3</sup>/h 2,4  
G25 m<sup>3</sup>/h 2,8

1/2"G

mm 685x550x295h  
n. 4x 2/1 GN

n. 1x 2/1 GN

kg 170

m<sup>3</sup> 1,03

**G9TP2F+FG1**

n. 1 1  
Ø mm 80 130  
kW 3,5 9  
kcal/h 3.010 7.740  
Btu/h 11.942 30.708

n. 2  
kW 6,5+6,5 (13)  
kcal/h 11.180  
Btu/h 44.356

n. 1  
kW 4  
kcal/h 3.440  
Btu/h 13.648

kW 29,5  
kcal/h 27.090  
Btu/h 107.478

G30/G31 kg/h 2,4  
G20 m<sup>3</sup>/h 3,2  
G25 m<sup>3</sup>/h 3,8

1/2"G

mm 620x390x295h  
n. 4x 1/1 GN  
n. 4x 600x400

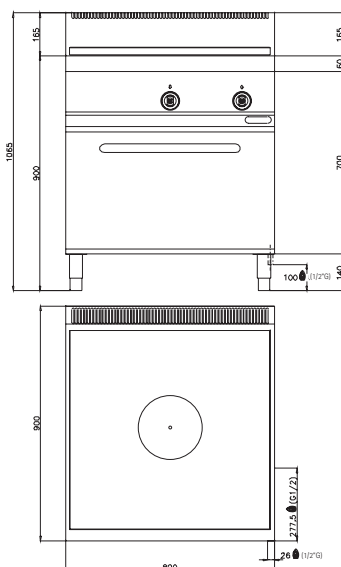
n. 1x 600x400

n.1 porta - n.1 door  
n.1 porte - n.1 Tür

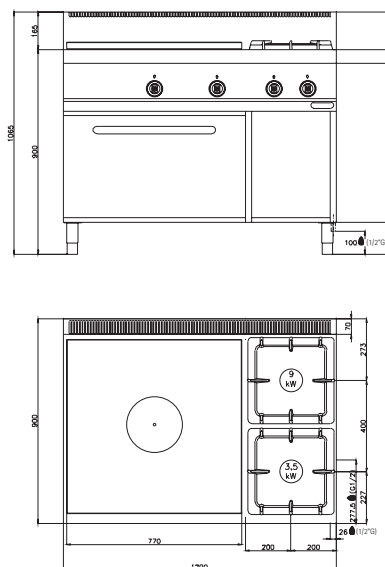
kg 204

m<sup>3</sup> 1,44

**G9TP+FG1**



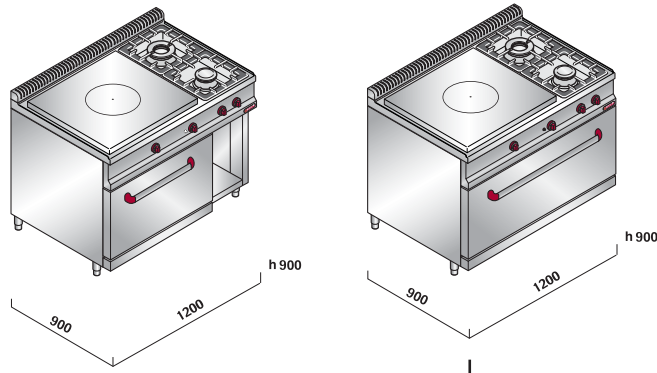
**G9TP2F+FG1**







**BERTO'S**  
the best catering equipment



modello **model** modèle **Modell**

bruciatori aperti  
**open burner**  
brûleurs ouverts  
**Offene Brenner**

**G9TP2F+FG**

n. 1 1  
Ø mm 80 130  
kW 3,5 9  
kcal/h 3.010 7.740  
Btu/h 11.942 30.708

**G9TP2F+T**

n. 1 1  
Ø mm 80 130  
kW 3,5 9  
kcal/h 3.010 7.740  
Btu/h 11.942 30.708

bruciatore piastra  
**radiant h. p. burner**  
brûleurs plaque  
**Brenner Platte**

n. 2  
kW 6,5+6,5 (13)  
kcal/h 11.180  
Btu/h 44.356

n. 2  
kW 6,5+6,5 (13)  
kcal/h 11.180  
Btu/h 44.356

bruciatori forno  
**oven burner**  
brûleurs four  
**Brenner Backofen**

n. 1  
kW 7,8  
kcal/h 6.708  
Btu/h 26.613

n. 1  
kW 12  
kcal/h 10.320  
Btu/h 40.944

potenza totale **total heat input**  
puissance totale **Gesamtleistung**

kW 33,3  
kcal/h 30.358  
Btu/h 120.443

kW 37,5  
kcal/h 33.970  
Btu/h 134.774

consumo gas **gas consumption**  
consommation gaz **Gasverbrauch**

G30/G31 kg/h 2,7  
G20 m<sup>3</sup>/h 3,7  
G25 m<sup>3</sup>/h 4,3

G30/G31 kg/h 3,1  
G20 m<sup>3</sup>/h 4,2  
G25 m<sup>3</sup>/h 4,9

connessione gas **gas connection**  
raccordement gaz **Gasanschluß**

1/2" G

1/2" G

dim. camera forno **cavity dimensions**  
dim. chambre **Abmessung Innenraum**

mm 685x550x295h  
n. 4x 2/1 GN

mm 1080x550x295h  
n. 4x (1045x530)

dotazione griglie **grids supplies**  
fourniture de grilles **Mitgelieferte Roste**

n. 1x 2/1 GN

n. 1x (1045x530)

optional **option**  
Sonderzubehör

n.1 porta - n.1 door  
n.1 porte - n.1 Tür

peso totale **total weight**  
poids total **Gesamtgewicht**

kg 216

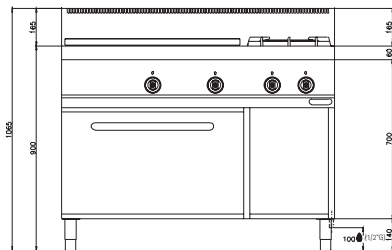
kg 228

cabatura **cubic volume**  
volume **Volumen**

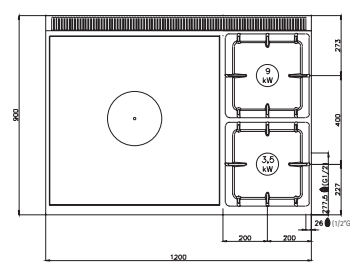
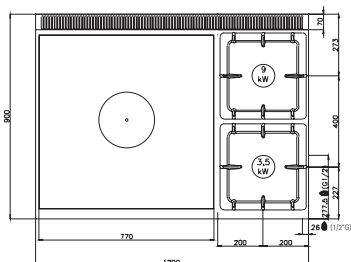
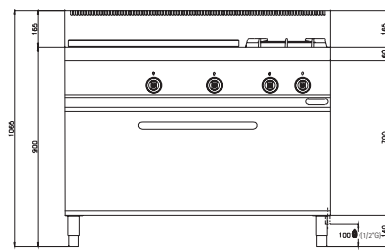
m<sup>3</sup> 1,44

m<sup>3</sup> 1,44

**G9TP2F+FG**



**G9TP2F+T**



Maxima 900 cooking ranges

## Cucine elettriche

« Dotate di piastre tonde in ghisa diametro 300 mm ad elevata resa termica fissate ermeticamente sul piano stampato in un pezzo unico, con resistenze corazzate in acciaio inox incoloy da 3,5 kW. Comandi a 7 posizioni, con termostato di lavoro e di sicurezza. Spie di controllo tensione e lavoro. Piano di lavoro in acciaio inox AISI 304, giunzioni testa a testa fra apparecchiature per eliminare fessure e possibili infiltrazioni. Moduli abbinabili a forni elettrici a convezione (mod. FE1) e statici multifunzione (mod. FE) termoisolati, inox ad elevate prestazioni, con resistenze corazzate in acciaio inox incoloy rispettivamente da 3,5 e 7,5 kW a controllo termostatico, regolazione temperatura 50 - 300°C. **Standard:** suola forno radiante grande spessore (mod. FE); una griglia forno cromata; reggigriglie-forno estraibili (mod. FE). **Optional:** porte per vano a giorno.

## Electric stoves

« Fitted with round, 300 mm diameter, cast iron plates with a high thermal yield, fixed hermetically to the cooking top pressed in one single piece, with 3.5 kW Incoloy stainless steel armoured resistances. Seven-position controls with working and safety thermostat. Voltage and working control lights. AISI 304 stainless steel cooking top, head to head joint between units to eliminate cracks and possible infiltrations. The units can be combined with electrical convection ovens (mod. FE1) and static multifunction heat insulated ovens (mod. FE), high performances, Incoloy stainless steel armoured resistances respectively of 3.5 and 7.5 kW with thermostatic control, 50 - 300°C temperature regulation. **Standard:** radiant oven's very thick bottom plate (mod. FE); one chromium-plated oven grill; removable pan holder supports (mod. FE). **Optional:** doors for models with open compartment.

## Cuisinières électriques

« Équipées de plaques rondes en fonte de 300 mm de diamètre à haut rendement thermique hermétiquement fixées au plan monobloc, avec des résistances blindées en acier inox incoloy de 3,5 kW. Commandes à sept positions, avec thermostat de fonctionnement et de sécurité. Témoins de contrôle tension et d'allumage. Plan de travail en acier inox AISI 304, jonction sans espace entre les appareils pour éliminer les fissures et prévenir d'éventuelles infiltrations. Modules associables aux fours électriques à convection (mod. FE1) et statiques multifonction (mod. FE), à isolation thermique, en acier inox à prestations élevées, avec résistances blindées en acier inox incoloy, de 3,5 et 7,5 kW respectivement à contrôle thermostatique, réglage de la température de 50 à 300°C. **Standard:** sole four radiante ayant une grosse épaisseur (mod. FE); une grille de four chromée; supports grilles extractibles (mod. FE). **Option:** portes pour rangement à claire-voie.

## Elektroherde

« Sie sind mit runden Fortkochplatten aus Gusseisen mit 300 mm Durchmesser ausgestattet, die sich durch eine besonders hohe Wärmeleistung auszeichnen. Die Platten sind hermetisch auf der in einem Stück formgestanzten Kochmulde befestigt und verfügen über 3,5 kW-Panzerwiderstände aus rostfreiem Incoloy-Stahl. 7-Stufen-Leistungsregler, mit Betriebs- und Sicherheitsthermostat. Spannungs- und Betriebs-Kontrollleuchte. Arbeitstisch aus rostfreiem Chromnickelstahl AISI 304. Stirnseitige Fugenabdeckleisten zwischen den Geräten schützen vor dem möglichen Eintreten von Speiseresten. Module kombinierbar mit elektrischen Konvektionsbacköfen (Mod. FE1) und statischen Multifunktionsbacköfen (Mod. FE), thermoisoliert, rostfreier Edelstahl mit ausgezeichneten Leistungsmerkmalen, mit thermostatgesteuerten 3,5- und 7,5 kW-Panzerwiderständen aus rostfreiem Incoloy-Stahl. Temperatureinstellung 50°C - 300°C. **Standard:** Backofensohle mit besonders großer Stärke (Mod. FE); ein verchromter Backofenrost; Teleskopauszüge für Backofen (Mod. FE). **Optional:** Türen für offenen Unterbau.

n. 7 mod.



E9P4 + FE1



kW 3,5  
Ø 300 mm

FE1 3,5 kW convection

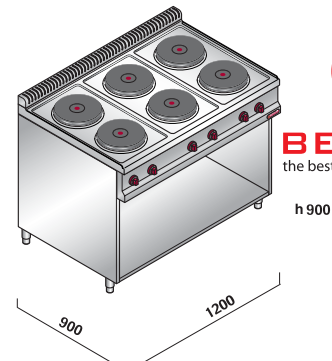
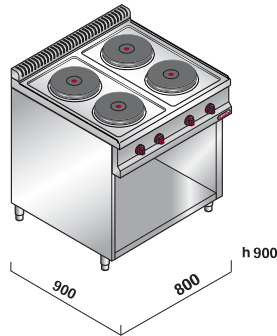
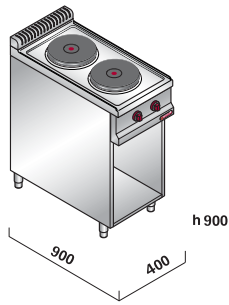
1/1GN

600x400  
PASTRY

530x325  
GN



**BERTO'S**<sup>®</sup>  
the best catering equipment



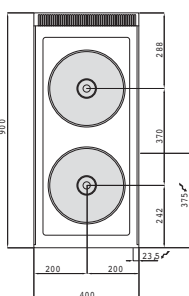
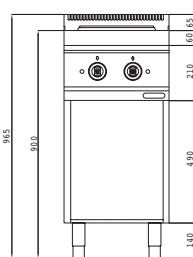
**BERTO'S**  
the best catering equipment

h 900

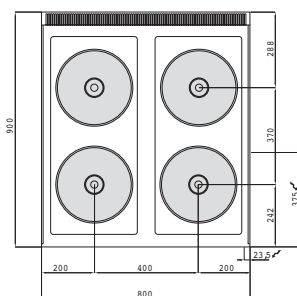
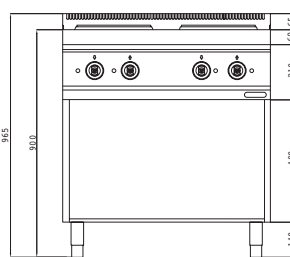
modello <u>model</u> modèle <u>Modell</u>	<b>E9P2M</b>	<b>E9P4M</b>	<b>E9P6M</b>
piastre <u>tonde</u> <u>round plates</u> rondes plaques <u>runden Koch-Platten</u>	n. 2 Ø mm 300 kW 3,5	n. 4 Ø mm 300 kW 3,5	n. 6 Ø mm 300 kW 3,5
forno elettrico <u>electric oven</u> four électrique Elektrobackofen			
potenza totale <u>total heat input</u> puissance totale <u>Gesamtleistung</u>	kW 7	kW 14	kW 21
connessione elettrica <u>electric connection</u> branchement électrique Elektrischer Anschluss	V 400 - 415 3N ~	V 400 - 415 3N ~	V 400 - 415 3N ~
optional <u>option</u> Sonderzubehör	V 230 - 240 3 ~ porta - door - porte - Tür	V 230 - 240 3 ~ porte - doors - portes - Türen	V 230 - 240 3 ~ porte - doors - portes - Türen
dim. camera forno <u>cavity dimensions</u> dim. chambre <u>Abmessung Innenraum</u>			
dotazione griglie <u>grids supplies</u> fourniture de grilles <u>Mitgelieferte Roste</u>			
peso totale <u>total weight</u> poids total <u>Gesamtgewicht</u>	kg 48	kg 78	kg 108
capacità <u>cubic volume</u> volume <u>Volumen</u>	m <sup>3</sup> 0,6	m <sup>3</sup> 1,03	m <sup>3</sup> 1,44

**Maxima900** cooking ranges

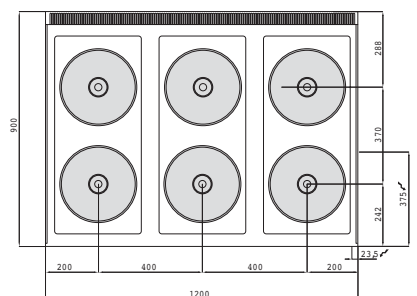
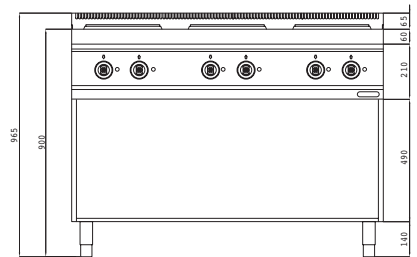
**E9P2M**

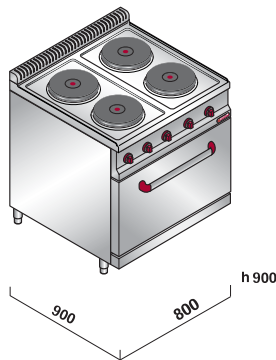
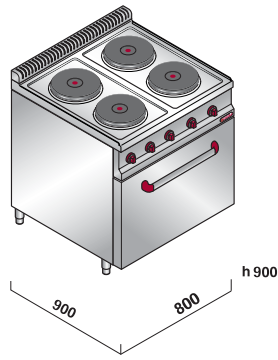


**E9P4M**



**E9P6M**

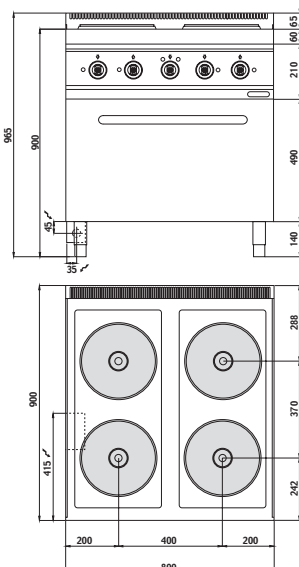




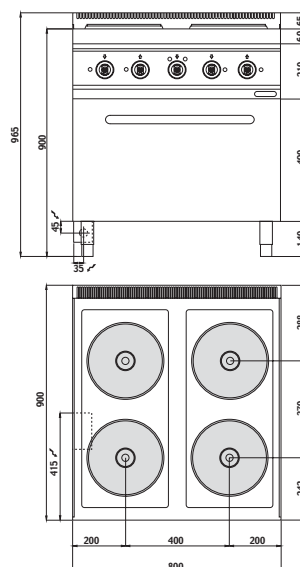
modello <u>model</u> modèle <u>Modell</u>	<b>E9P4+FE1</b>	<b>E9P4+FE</b>
piastre tonda <u>round plates</u> rondes plaques <u>runden Koch-Platten</u>	n. 4 Ø mm 300 kW 3,5	n. 4 Ø mm 300 kW 3,5
forno elettrico <u>electric oven</u> four électrique <u>Elektrobackofen</u>	kW 3,5	kW 7,5
potenza totale <u>total heat input</u> puissance totale <u>Gesamtleistung</u>	kW 17,5	kW 21,5
connessione elettrica <u>electric connection</u> branchement électrique <u>Elektrischer Anschluss</u>	V 400 - 415 3N ~	V 400 - 415 3N ~
optional option <u>Sonderzubehör</u>		
dim. camera forno <u>cavity dimensions</u> dim. chambre <u>Abmessung Innenraum</u>	mm 620x390x295h n. 4x 1/1 GN (n. 4x 600x400)	mm 685x550x295h n. 4x 2/1 GN
dotazione griglie <u>grids supplies</u> fourniture de grilles <u>Mittelgelieferte Roste</u>	n. 1x 600x400	n. 1x 2/1 GN
peso totale <u>total weight</u> poids total <u>Gesamtgewicht</u>	kg 107	kg 127
cubatura <u>cubic volume</u> volume <u>Volumen</u>	m <sup>3</sup> 1,03	m <sup>3</sup> 1,03

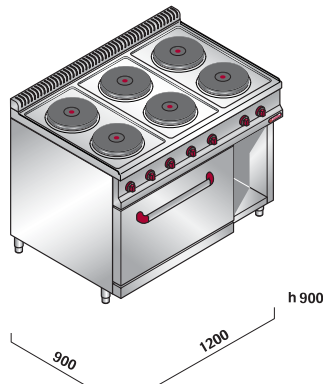
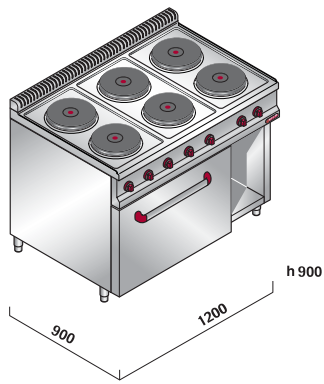


**E9P4+FE1**



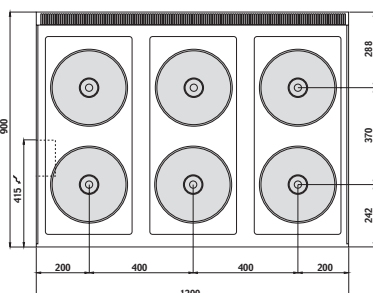
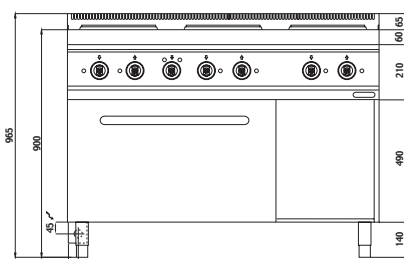
**E9P4+FE**



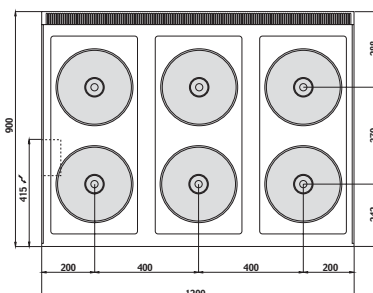
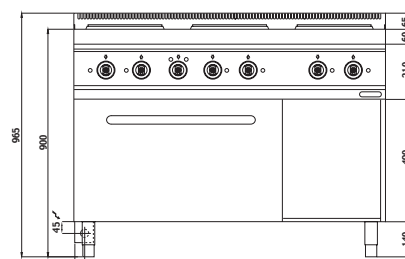


modello <u>model</u> <u>modèle</u> <u>Modell</u>	<b>E9P6+FE1</b>		<b>E9P6+FE</b>
piastre tonde <u>round plates</u> rondes plaques <u>runden Koch-Platten</u>	n. 6 Ø mm 300 kW 3,5		n. 6 Ø mm 300 kW 3,5
forno elettrico <u>electric oven</u> four électrique <u>Elektrobackofen</u>	kW 3,5		kW 7,5
potenza totale <u>total heat input</u> puissance totale <u>Gesamtleistung</u>	kW 24,5		kW 28,5
connessione elettrica <u>electric connection</u> branchement électrique <u>Elektrischer Anschluss</u>	V 400 - 415 3N ~		V 400 - 415 3N ~
optional option <u>Sonderzubehör</u>	porta - door - porte - Tür		porta - door - porte - Tür
dim. camera forno <u>cavity dimensions</u> dim. chambre <u>Abmessung Innenraum</u>	mm 620x390x295h n. 4x 1/1 GN (n. 4x600x400)		mm 685x550x295h n. 4x 2/1 GN
dotazione griglie <u>grids supplies</u> fourniture de grilles <u>Mitgelieferte Roste</u>	n. 1x 600x400		n. 1x 2/1 GN
peso totale <u>total weight</u> poids total <u>Gesamtgewicht</u>	kg 146		kg 156
cubatura <u>cubic volume</u> volume <u>Volumen</u>	m <sup>3</sup> 1,44		m <sup>3</sup> 1,44

**E9P6+FE1**



**E9P6+FE**



**Maxima900** cooking ranges

## Cucine elettriche

« Dotate di piastre quadre in ghisa lato 300 mm ad elevata resa termica fissate ermeticamente sul piano stampato in un pezzo unico, resistenze corazzate in acciaio inox incoloy da 3,5 kW. Comandi a 7 posizioni, con termostato di lavoro e di sicurezza. Spie di controllo tensione e lavoro. Piano di lavoro in acciaio inox AISI 304, giunzioni testa a testa fra apparecchiature per eliminare fessure e possibili infiltrazioni. Moduli abbinabili a forni elettrici a convezione (mod. FE1) e statici multifunzione (mod. FE) termoisolati, inox ad elevate prestazioni, con resistenze corazzate in acciaio inox incoloy rispettivamente da 3,5 e 7,5 kW a controllo termostatico, regolazione temperatura 50 - 300°C. **Standard:** suola forno radiante grande spessore (mod. FE); una griglia forno cromata; reggigriglie-forno estraibili (mod. FE). **Optional:** piastre potenziate da 4 kW; porte per versioni con vano a giorno.

## Electric stoves

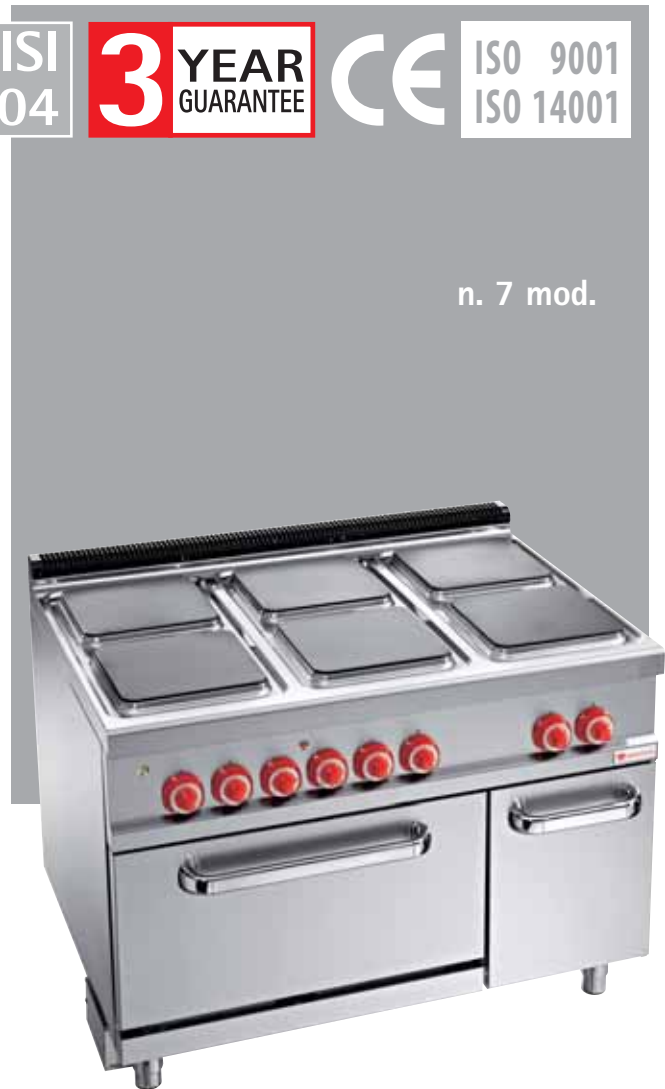
« Fitted with square, 300 mm side, cast iron plates with a high thermal yield, fixed hermetically to the cooking top pressed in one single piece with 3.5 kW Incoloy stainless steel armoured resistances. Seven-position controls with working and safety thermostat. Voltage and working control lights. AISI 304 stainless steel cooking top, head to head joint between units to eliminate cracks and possible infiltrations. The units can be combined with electrical convection ovens (mod. FE1) and static multifunction heat insulated ovens (mod. FE), high performances, Incoloy stainless steel armoured resistances respectively of 3.5 and 7.5 kW with thermostatic control, 50 - 300°C temperature regulation. **Standard:** radiant oven's very thick bottom plate (mod. FE); one chromium-plated oven grill; removable pan holder supports (mod. FE). **Optional:** 4 kW strengthened plates; doors for models with open compartment.

## Cuisinières électriques

« Équipées de plaques carrées en fonte de 300 mm de diamètre à haut rendement thermique hermétiquement fixées au plan monobloc, avec des résistances blindées en acier inox incoloy de 3,5 kW. Commandes à 7 positions, avec thermostat de fonctionnement et de sécurité. Témoins de contrôle de tension et d'allumage. Plan de travail en acier inox AISI 304, jonction sans espace entre les appareils pour éliminer les fissures et prévenir d'éventuelles infiltrations. Modules associables aux fours électriques à convection (mod. FE1) et statiques multifonction (mod. FE), à isolation thermique, en acier inox, à prestations élevées, avec résistances blindées en acier inox incoloy, de 3,5 et 7,5 kW respectivement à contrôle thermostatique, réglage de la température de 50 à 300°C. **Standard:** sole de four radiante ayant une grosse épaisseur (mod. FE); une grille de four chromée; supports grilles amovibles (mod. FE). **Option:** plaques à puissance de 4kW, portes pour rangement à claire-voie.

## Elektroherde

« Sie sind mit quadratischen Fortkochplatten aus Gusseisen mit 300 mm Seitenlänge ausgestattet, die sich durch eine besonders hohe Wärmeleistung auszeichnen. Die Platten sind hermetisch auf der in einem Stück formgestanzten Kochmulde befestigt und verfügen über 3,5 kW-Panzwewiderstände aus rostfreiem Incoloy-Stahl. 7-Stufen-Leistungsregler, mit Betriebs- und Sicherheitsthermostat. Spannungs- und Betriebs-Kontrollleuchte. Arbeitstisch aus rostfreiem Chromnickelstahl AISI 304. Stirnseitige Fugenabdeckleisten zwischen den Geräten schützen vor dem möglichen Eintreten von Speiseresten. Module kombinierbar mit elektrischen Konvektionsbacköfen (Mod. FE1) und statischen Multifunktionsbacköfen (Mod. FE), thermoisoliert, rostfreier Edelstahl mit ausgezeichneten Leistungsmerkmalen, mit thermostatgesteuerten 3,5- und 7,5 kW-Panzwewiderständen aus rostfreiem Incoloy-Stahl. Temperatureinstellung 50°C - 300°C. **Standard:** Backofensohle mit besonders großer Stärke (Mod. FE); ein verchromter Backofenrost; Teleskopauszüge für Backofen (Mod. FE). **Optional:** 4 kW-Hochleistungs-Fortkochplatten; Türen für Ausführungen mit offenen Unterbau.

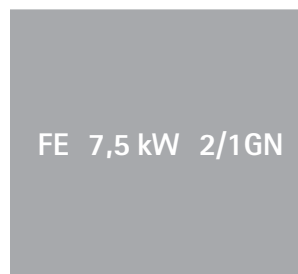


n. 7 mod.

E9PQ6+FE+1P



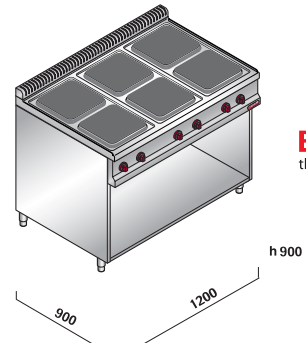
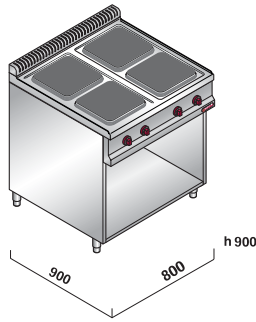
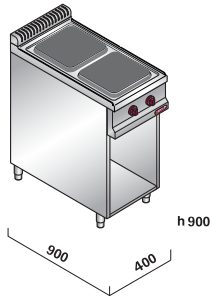
3,5 kW  
(opt. kW 4)  
(300x300 mm)



FE 7,5 kW 2/1GN



**BERTO'S**<sup>®</sup>  
the best catering equipment

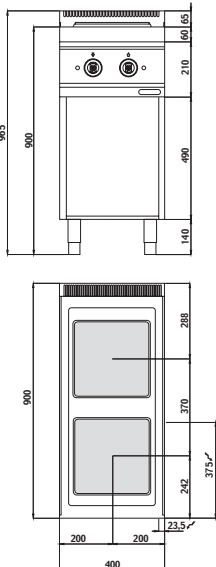


**BERTO'S**  
the best catering equipment

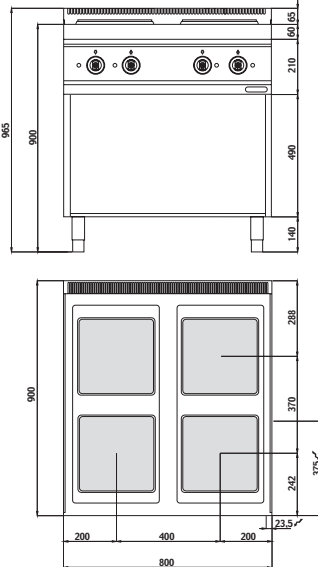
**Maxima900** cooking ranges

modello <u>model</u> modèle <u>Modell</u>	<b>E9PQ2M</b>	<b>E9PQ4M</b>	<b>E9PQ6M</b>
piastre quadre <u>square plates</u> plaques carrées <u>Viereckige Koch-Platten</u>	n. 2 Ø mm 300x300 kW 3,5	n. 4 Ø mm 300x300 kW 3,5	n. 6 Ø mm 300x300 kW 3,5
forno elettrico <u>electric oven</u> four électrique <u>Elektrobackofen</u>			
potenza totale <u>total heat input</u> puissance totale <u>Gesamtleistung</u>	kW 7	kW 14	kW 21
connessione elettrica <u>electric connection</u> branchement électrique <u>Elektrischer Anschluss</u>	V 400 - 415 3N ~	V 400 - 415 3N ~	V 400 - 415 3N ~
optional <u>option</u> <u>Sonderzubehör</u>	piastre 4 kW - plates 4 kW plaques 4 kW - Kochplatten 4 kW V 230 - 240 3 ~ porta - door - porte - Tür	piastre 4 kW - plates 4 kW plaques 4 kW - Kochplatten 4 kW V 230 - 240 3 ~ porte - doors - portes - Türen	piastre 4 kW - plates 4 kW plaques 4 kW - Kochplatten 4 kW V 230 - 240 3 ~ porte - doors - portes - Türen
dim. camera forno <u>cavity dimensions</u> dim. chambre <u>Abmessung Innenraum</u>			
dotazione griglie <u>grids supplies</u> fourniture de grilles <u>Mitgelieferte Roste</u>			
peso totale <u>total weight</u> poids total <u>Gesamtgewicht</u>	kg 48	kg 78	kg 108
cubatura <u>cubic volume</u> volume <u>Volumen</u>	m <sup>3</sup> 0,6	m <sup>3</sup> 1,03	m <sup>3</sup> 1,44

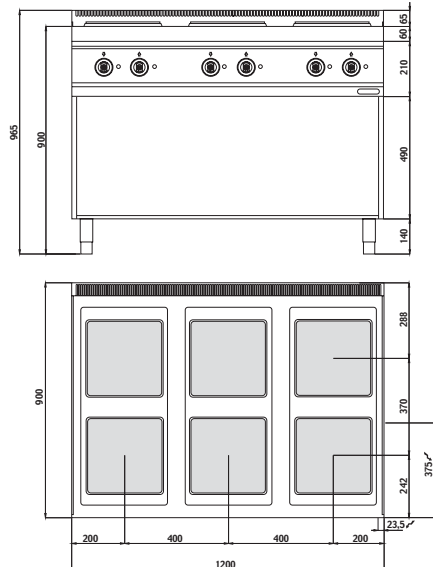
**E9PQ2M**

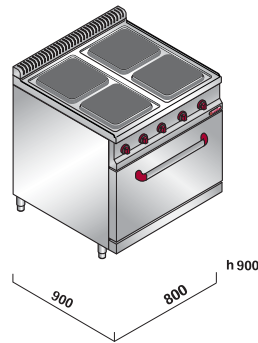
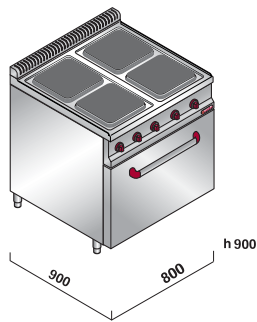


**E9PQ4M**



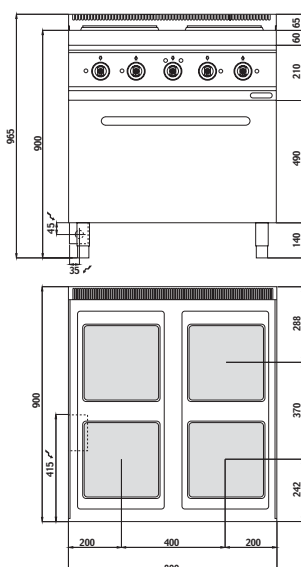
**E9PQ6M**



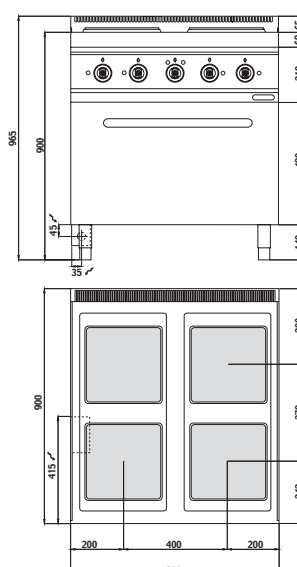


modello <u>model</u> <u>modèle</u> <u>Modell</u>	<b>E9PQ4+FE1</b>	<b>E9PQ4+FE</b>
piastre quadre <u>square</u> <u>plates</u> plaques carrées <u>Viereckige Koch-Platten</u>	n. 4 mm 300x300 kW 3,5	n. 4 mm 300x300 kW 3,5
forno elettrico <u>electric oven</u> four électrique <u>Elektrobackofen</u>	kW 3,5	kW 7,5
potenza totale <u>total heat input</u> puissance totale <u>Gesamtleistung</u>	kW 17,5	kW 21,5
connessione elettrica <u>electric connection</u> branchement électrique <u>Elektrischer Anschluss</u>	V 400 - 415 3N ~	V 400 - 415 3N ~
optional <u>option</u> <u>Sonderzubehör</u>	piastre 4 kW - plates 4 kW plaques 4 kW - Kochplatten 4 kW	piastre 4 kW - plates 4 kW plaques 4 kW - Kochplatten 4 kW
dim. camera forno <u>cavity dimensions</u> dim. chambre <u>Abmessung Innenraum</u>	mm 620x390x295h n. 4x 1/1 GN (n. 4x 600x400)	mm 685x550x295h n. 4x 2/1 GN
dotazione griglie <u>grids supplies</u> fourniture de grilles <u>Mitgelieferte Roste</u>	n. 1x 600x400	n. 1x 2/1 GN
peso totale <u>total weight</u> poids total <u>Gesamtgewicht</u>	kg 107	kg 127
cubatura <u>cubic volume</u> volume <u>Volumen</u>	m <sup>3</sup> 1,03	m <sup>3</sup> 1,03

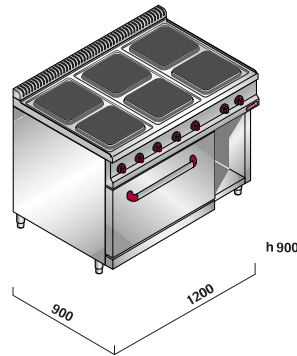
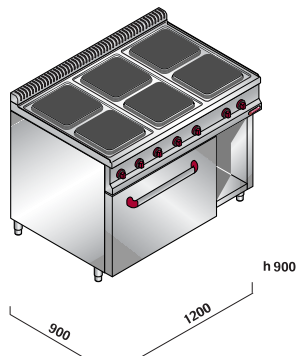
**E9PQ4+FE1**



**E9PQ4+FE**





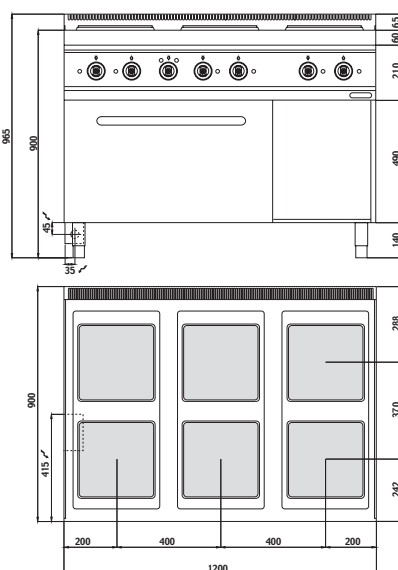


**BERTO'S**  
the best catering equipment

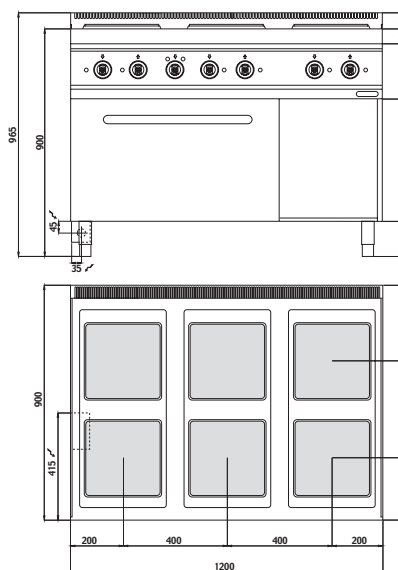
modello <u>model</u> modèle <u>Modell</u>	<b>E9PQ6+FE1</b>		<b>E9PQ6+FE</b>	
piastre quadre <u>square plates</u> plaques carrées <u>Viereckige Koch-Platten</u>	n. 6 mm 300x300 kW 3,5		n. 6 mm 300x300 kW 3,5	
forno elettrico <u>electric oven</u> four électrique <u>Elektrobackofen</u>	kW 3,5		kW 7,5	
potenza totale <u>total heat input</u> puissance totale <u>Gesamtleistung</u>	kW 24,5		kW 28,5	
connessione elettrica <u>electric connection</u> branchement électrique <u>Elektrischer Anschluss</u>	V 400 - 415 3N ~		V 400 - 415 3N ~	
optional <u>option</u> <u>Sonderzubehör</u>	piastre 4 kW - plates 4 kW plaques 4 kW - Kochplatten 4 kW porta - door - porte - Tür		piastre 4 kW - plates 4 kW plaques 4 kW - Kochplatten 4 kW porta - door - porte - Tür	
dim. camera forno <u>cavity dimensions</u> dim. chambre <u>Abmessung Innenraum</u>	mm 620x390x295h n. 4x 1/1GN (n. 4x 600x400)		mm 685x550x295h n. 4x 2/1 GN	
dotazione griglie <u>grids supplies</u> fourniture de grilles <u>Mittelieferte Roste</u>	n. 1x 600x400		n. 1x 2/1 GN	
peso totale <u>total weight</u> poids total <u>Gesamtgewicht</u>	kg 146		kg 156	
cubatura <u>cubic volume</u> volume <u>Volumen</u>	m <sup>3</sup> 1,44		m <sup>3</sup> 1,44	

**MaxiMa900** cooking ranges

**E9PQ6+FE1**



**E9PQ6+FE**



## Piani ad Induzione

« Contraddistinte da una superficie perfettamente liscia, garantiscono una pulizia veloce, in pochi gesti ed in pochi minuti, senza l'utilizzo di detersivi aggressivi.

Lo spessore del piano vetroceramico, pari a 60/10, e la precisione nella regolazione della temperatura, permettono di lavorare in tutta sicurezza. Nelle cucine ad induzione, il risparmio energetico è assicurato dall'immediato raggiungimento della massima temperatura all'interno dei recipienti di cottura pur mantenendo il piano completamente freddo. L'alta efficienza energetica è data dall'assenza di dispersione termica e da consumi ridotti di oltre il 30%.

La zona di riscaldamento si autoregola in base al diametro della pentola. Interruzione automatica immediata nel momento in cui la pentola viene rimossa dal piano.

## Induction Tops

« Characterized by a perfectly smooth surface to guarantee a fast cleaning in a few minutes and without the use of aggressive cleansers. The pyro-ceram top, with a thickness of 60/10, and the precision of the temperature regulation allow a safe operation.

For the induction cookers, energy saving is guaranteed as the interior of the pans immediately reach the maximum temperature, even if the top is completely cold. High energy efficiency is ensured by the lack of thermal dispersion and consumption that is reduced of more than 30%.

The heating zone is self-regulated according to the pan diameter. Immediate automatic interruption when the pan is removed from the top.

## Plans à induction

« Caractérisés par une surface parfaitement lisse, ils garantissent un nettoyage rapide, en quelques gestes et en quelques minutes, sans utiliser de détergents agressifs.

L'épaisseur du plan en vitrocéramique, égale à 60/10, et la précision du réglage de la température, permettent de travailler en toute sécurité.

Dans les cuisinières à induction, l'économie énergétique est assurée par la possibilité d'atteindre immédiatement la température maximale à l'intérieur des récipients de cuisson tout en maintenant le plan complètement froid. La haute efficacité énergétique est garantie par l'absence de dispersion thermique et par les consommations réduites de plus de 30%. La zone de réchauffement se règle automatiquement en fonction du diamètre de la casserole. Interruption automatique immédiate lorsque la casserole est enlevée du plan.

## Induktives-Kochfeld

« Dieses Gerät hebt sich durch eine perfekt glatte Oberfläche hervor und kann mit wenigen Handgriffen, ohne den Einsatz aggressiver Reinigungsmittel schnell gereinigt werden.

Die Stärke des Glaskeramik-Kochfeldes entspricht 60/10 und die Möglichkeit einer präzisen Temperaturregelung erlauben einen sehr sicheren Betrieb.

Induktive Herde garantieren eine bedeutende Energieersparnis, da die Höchsttemperatur im Inneren des Kochgeschirrs fast sofort erreicht wird, obwohl sich das Kochfeld nicht erhitzt. Die hohe Energieleistung wird dadurch erreicht, dass kein Wärmeverlust entstehen kann; der Energieverbrauch ist um mehr als 30% reduziert.

Der zu erhitzende Bereich wird automatisch in Abhängigkeit vom Topfdurchmesser eingestellt. Automatische sofortige Ausschaltung, sobald der Topf vom Kochfeld genommen wird.

n. 4 mod.



E9P2M/IND



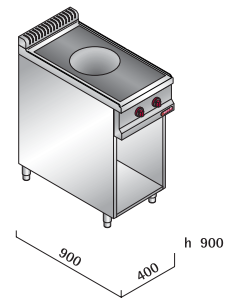
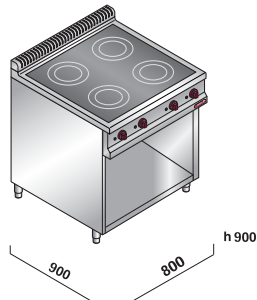
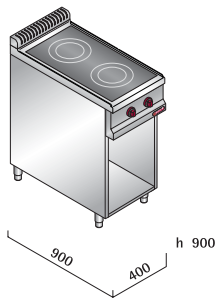
5 kW



**BERTO'S**<sup>®</sup>  
the best catering equipment



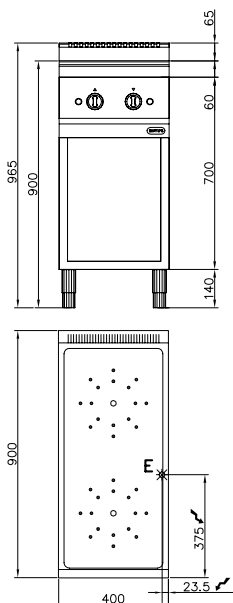
**BERTO'S**  
the best catering equipment



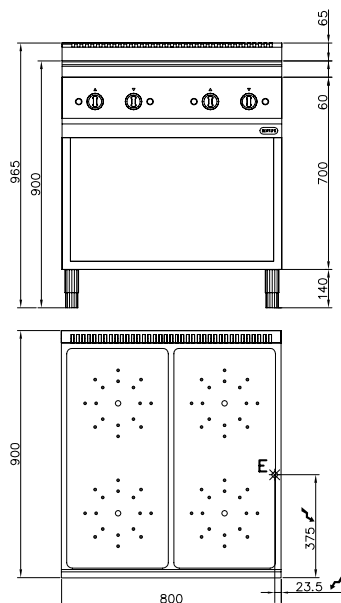
modello <u>model</u> <u>modèle</u> <u>Modell</u>	<b>E9P2M/IND</b>	<b>E9P4M/IND</b>	<b>E9WOK/IND</b>
<u>piano vetroceramica</u> <u>ceramic surface</u> <u>surface en vitroceramique</u> <u>Glasskeramik-Grillplatte</u>	kW 10	kW 20	kW 5
<u>potenza totale</u> <u>total heat input</u> <u>puissance totale</u> <u>Gesamtleistung</u>	kW 10	kW 20	kW 5
<u>conness. elettrica</u> <u>electric connection</u> <u>branchement électrique</u> <u>Elektrischer Anschluss</u>	V 400 - 415 ~ 3N	V 400 - 415 ~ 3N	V 400 - 415 ~ 3N
<u>optional</u> <u>option</u> <u>Sonderzubehör</u>	<u>porta - door - porte - Tür</u>	<u>porte - doors - portes - Türen</u>	<u>porta - door - porte - Tür</u>
<u>peso totale</u> <u>total weight</u> <u>poids total</u> <u>Gesamtgewicht</u>	kg 40	kg 96	kg 40
<u>cubatura</u> <u>cubic volume</u> <u>volume</u> <u>Volumen</u>	m <sup>3</sup> 0,6	m <sup>3</sup> 1	m <sup>3</sup> 0,6
<u>Ø zona cottura</u> <u>Ø cooking zone</u> <u>Ø zone cuisson</u> <u>Ø Kochzone</u>	mm 270	mm 270	mm 300

**Maxima900** cooking ranges

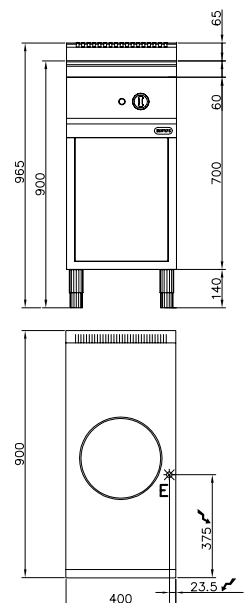
**E9P2M/IND**



**E9P4M/IND**



**E9WOK/IND**



## Piani ad Infrarosso

- « Contraddistinte da una superficie perfettamente liscia, garantiscono una pulizia veloce, in pochi gesti ed in pochi minuti, senza l'utilizzo di detersivi aggressivi. Lo spessore del piano vetroceramico, pari a 60/10, e la precisione nella regolazione della temperatura, permettono di lavorare in tutta sicurezza. I piani raggiungono in pochi secondi i 500°C e sono dotate di una spia, posizionata sul piano, che segnala la presenza di calore residuo fino a 60°C. Circuito di riscaldamento a zona circolare: con diametro 300 mm e potenza 4 kW. Le zone sono evidenziate da apposite serigrafie che consentono un corretto posizionamento delle pentole

## Infrared Tops

- « Characterized by a perfectly smooth surface to guarantee a fast cleaning in a few minutes and without the use of aggressive cleansers. The pyroceram top, with a thickness of 60/10, and the precision of the temperature regulation allow a safe operation. The tops reach 500° C in a few seconds and are equipped with a control light on the top that signals the presence of residual heat up to 60° C. Heating circuit in circular zones: with a diameter of 300 mm and 4 kW of power. The zones are marked with proper serigraphs that allow the proper positioning of the pans.

## Plans à infrarouge

- « Caractérisés par une surface parfaitement lisse, ils garantissent un nettoyage rapide, en quelques gestes et en quelques minutes, sans utiliser de détergents agressifs. L'épaisseur du plan en vitrocéramique, égale à 60/10, et la précision du réglage de la température, permettent de travailler en toute sécurité. Les plans atteignent en quelques secondes 500°C et ils sont équipés d'un voyant, positionné sur le plan, qui signale la présence de chaleur résiduelle jusqu'à 60°C. Circuit de réchauffement à zone circulaire: avec un diamètre de 300 mm et une puissance de 4 kW. Les zones sont indiquées par des sérigraphies spécifiques permettant le bon positionnement des casseroles.

## Infrarot-Kochfeld

- « Dieses Gerät hebt sich durch eine perfekt glatte Oberfläche hervor und kann mit wenigen Handgriffen, ohne den Einsatz aggressiver Reinigungsmittel schnell gereinigt werden. Die Stärke des Glaskeramik-Kochfeldes entspricht 60/10 und die Möglichkeit einer präzisen Temperaturregelung erlauben einen sehr sicheren Betrieb. Das Kochfeld erreicht in wenigen Sekunden eine Temperatur von 500°C und ist mit einer Kontrollleuchte ausgestattet, die eine Resttemperatur bis zu 60°C anzeigt. Heizkreis mit kreisförmigen Bereichen, Durchmesser 300 mm, Leistung 4 kW. Die Bereiche sind durch spezielle Serigraphien gekennzeichnet, die eine korrekte Positionierung der Töpfe ermöglichen.

n. 4 mod.



E9P4/VTR + FE



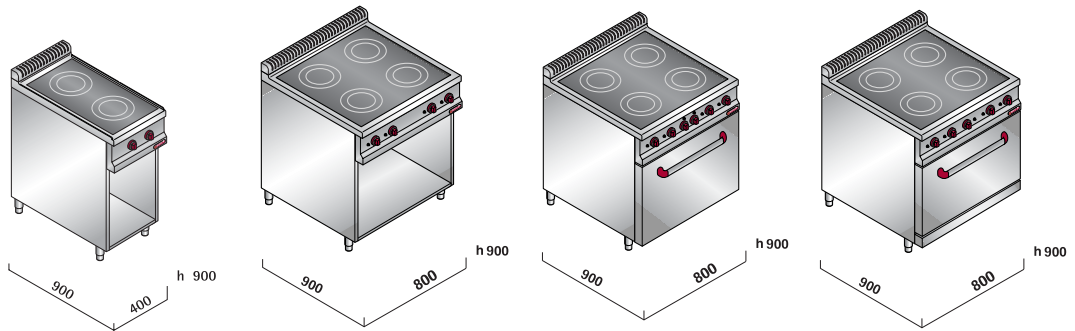
4 kW

Reggigriglie estraibili  
Removable pan holder  
supports

Supports grilles  
extractibles  
Ausziehbare Backformen

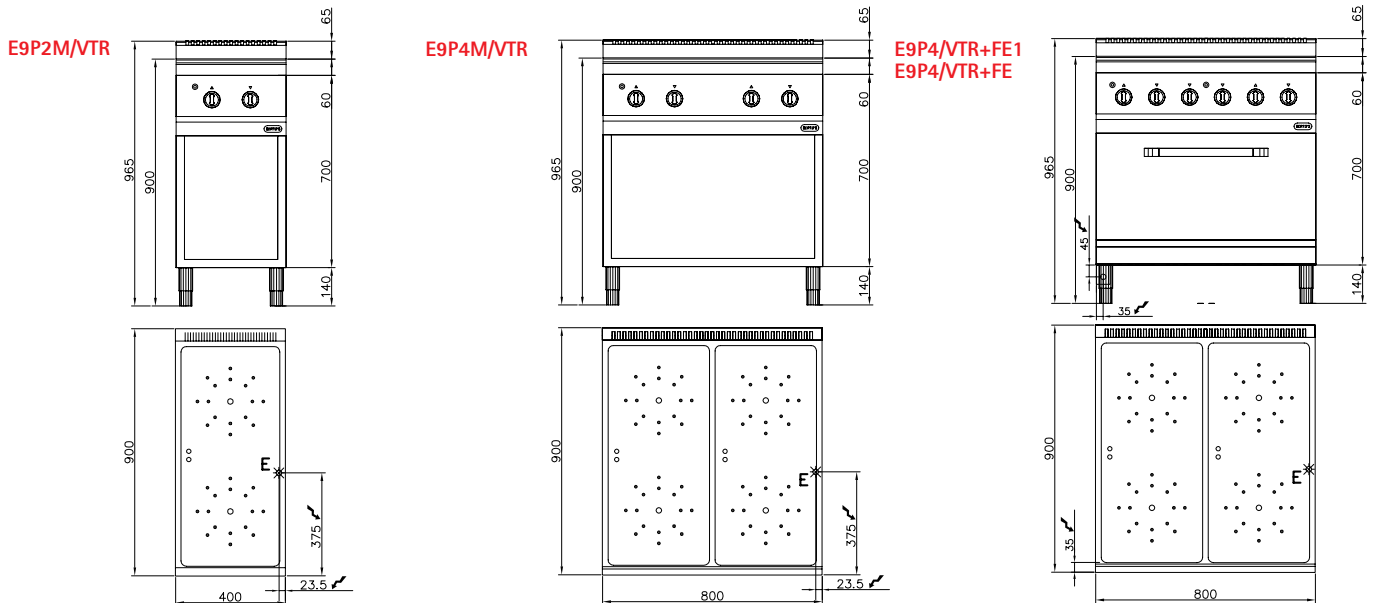


**BERTO'S**<sup>®</sup>  
the best catering equipment



modello <u>model</u> <u>modèle</u> <u>Modell</u>	<b>E9P2M/VTR</b>	<b>E9P4M/VTR</b>	<b>E9P4/VTR+FE1</b>	<b>E9P4/VTR+FE</b>
piano vetroceramica <u>ceramic surface</u> surface en vitroceramique <u>Glasskeramik-Grillplatte</u>	kW 8	kW 16	kW 16	kW 16
forno elettrico <u>electric oven</u> four électrique <u>Elektrobackofen</u>			kW 3,5	kW 7,5
potenza totale <u>total heat input</u> puissance totale <u>Gesamtleistung</u>	kW 8	kW 16	kW 19,5	kW 23,5
conness. elettrica <u>electric connection</u> branchement électrique <u>Elektrischer Anschluss</u>	V 400 - 415 ~ 3N	V 400 - 415 ~ 3N	V 400 - 415 ~ 3N	V 400 - 415 ~ 3N
dim. camera forno <u>cavity dimensions</u> dim. chambre <u>Abmessung Innenraum</u>			mm 620x390x295h n. 4x 1/1GN (n. 4x 600x400)	mm 685x550x295h n. 4x 2/1 GN
dotazione griglie <u>grids supplies</u> fourniture de grilles <u>Mitgelieferte Roste</u>			n. 1x 600x400	n. 1x 2/1 GN
<u>optional option</u> <u>Sonderzubehör</u>	porta - door - porte - Tür	porte - doors - portes - Türen		
peso totale <u>total weight</u> poids total <u>Gesamtgewicht</u>	kg 40	kg 78	kg 107	kg 127
<u>cubatura cubic volume</u> <u>volume Volumen</u>	m <sup>3</sup> 0,6	m <sup>3</sup> 1,03	m <sup>3</sup> 1,03	m <sup>3</sup> 1,03
Ø zona cottura <u>Ø cooking zone</u> Ø zone cuisson <u>Ø Kochzone</u>	mm 300	mm 300	mm 300	mm 300

**Maxima900** cooking ranges



## Pentole a gas ed elettriche

« A riscaldamento diretto, indiretto e con dispositivo autoclave, da 100 e 150 litri. Speciali bruciatori in acciaio inox AISI 304 completi di valvola di sicurezza o resistenze in acciaio inox incoloy con termostato di lavoro e di sicurezza. Versioni indirette con elementi che riscaldano l'intercapedine con acqua per una diffusione più omogenea del calore. Il rubinetto carico-acqua e il pratico coperchio bilanciato a molla, i comandi di controllo ergonomici garantiscono la massima sicurezza. La struttura della pentola in acciaio inox AISI 304 e del recipiente di cottura in acciaio inox AISI 316 garantisce l'assoluta resistenza alle corrosioni e all'usura. Le operazioni di pulizia e manutenzione sono agevolate dalla conformazione arrotondata e dal pratico rubinetto di scarico cromato smontabile. I modelli autoclave sono dotati di coperchio munito di guarnizione al silicone alimentare, valvola di scarico-pressione di sicurezza (tarata a 0,05 bar) e chiusura ermetica garantita da fissaggio con morsetti. **Optional:** cesto 9CP10/1; 9CP15/1; mezzi cesti 9CP10/2; 9CP15/2.

n. 14 mod.

## Electric and gas pans

« Direct and indirect heating, with autoclave device, capacity of 100 or 150 litres. Gas models with special AISI 304 stainless steel burners complete with safety valve or Incoloy stainless steel resistances with working and safety thermostat. Indirect versions with resistances heating the jacket with water to diffuse heat more evenly. The water load tap and the practical spring-loaded cover, as well as the ergonomic controls, guarantee maximum safety. The structure of the AISI 304 stainless steel pan and the AISI 316 stainless steel cooking tank guarantees total resistance to corrosion and wear. Cleaning and maintenance are made easier by the rounded design and the practical drain chromium-plated tap, which can be also dismantled. The autoclave models are equipped with a cover that has a silicone foodstuff standard seal, pressure discharge valve (set to 0.05 bar) and hermetic closing guaranteed by fixing clamps. **Optional:** 9CP10/1 basket; 9CP15/1; 9CP10/2; 9CP15/2 half baskets.

## Marmites à gaz et électriques

« À chauffage direct, indirect et avec un dispositif autoclave de 100 et 150 litres. Brûleurs spéciaux en acier inox AISI 304 avec vanne de sécurité, ou résistances en acier inox incoloy avec thermostat de fonctionnement et de sécurité. Versions indirectes équipées d'éléments qui réchauffent la rainure avec de l'eau pour assurer une diffusion plus homogène de la chaleur. Le robinet de remplissage d'eau et le couvercle ultra pratique équilibré à ressort, les commandes ergonomiques garantissent une sécurité maximum. La structure de la marmite en acier inox AISI 304 et du récipient de cuisson en acier inox AISI 316 assure une haute résistance à la corrosion et à l'usure. Les opérations de nettoyage et de maintenance sont facilitées par les formes arrondies et par le robinet ultra pratique chromé de vidange démontable. Les modèles autoclave sont dotés d'un couvercle avec un joint silicone à usage alimentaire, d'une vanne de sécurité d'évacuation de la pression (réglée sur 0,05 bars) et d'une fermeture hermétique assurée par une fixation à brides. **Option:** panier 9CP10/1; 9CP15/1; demi-paniers 9CP10/2; 9CP15/2.

## Gas- und Elektro-Kochkessel

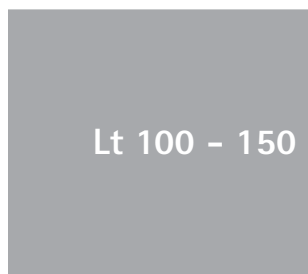
« Mit direkter oder indirekter Beheizung und Druckkessel mit 100 und 150 Liter Inhalt. Gasbetriebene Modelle mit Spezialbrennern aus rostfreiem Chromnickelstahl AISI 304, mit Sicherheitsventil. Elektromodelle mit Panzerwiderständen aus rostfreiem Edelstahl, mit Betriebs- und Sicherheitsthermostat. Bei den indirekt beheizten Versionen erwärmen die Heizelemente das in der Doppelwand befindliche Wasser, und stellen eine besonders gleichmäßige Wärmeverteilung sicher. Der Wasserzulaufhahn und der praktische, federentlastete Deckel sowie die ergonomischen Bedienelemente gewährleisten optimale Sicherheit. Die Struktur des Kessels aus rostfreiem Chromnickelstahl AISI 304 und des Kochgeschirrs aus rostfreiem Chromnickelstahl AISI 316 garantiert absolute Beständigkeit gegen Korrosion und Abnutzung. Besonders problemlose Reinigung und Wartung durch die abgerundete Ausführung und den praktischen, verchromten und abnehmbaren Abflusshahn. Bei den Druckkesselmodellen ist der Deckel mit einer lebensmittelechten Silikonichtung, einem Sicherheits-Druckentlüftungsventil (auf 0,05 bar eingestellt) und mit Klemmen für einen hermetischen Verschluss ausgestattet. **Optional:** Korb 9CP10/1; 9CP15/1; halbe Körbe 9CP10/2; 9CP15/2.



E9P15IA



Rubinetto di scarico  
Drain tap  
Robinet de vidange  
Abflusshahn

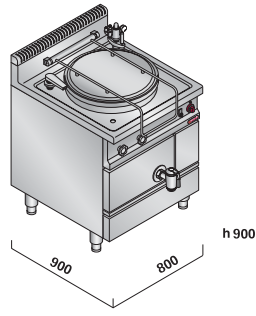
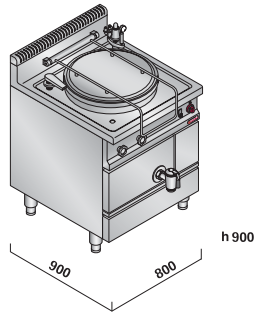


Lt 100 - 150



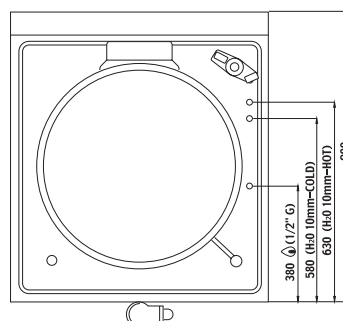
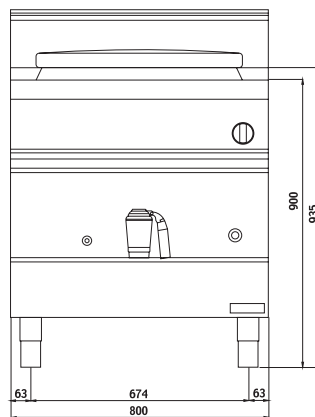


**BERTO'S**  
the best catering equipment

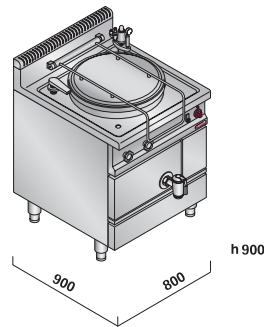
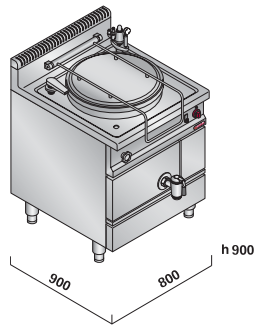


modello model modèle Modell	G9P10D G9P10DA	G9P10I G9P10IA
potenza totale gas gas total power puissance total gaz Gesamt Gas leistung	kW 20,9 kcal/h 17.974 Btu/h 71.311	kW 20,9 kcal/h 17.974 Btu/h 71.311
consumo gas gas consumption consommation gaz Gasverbrauch	G30/G31 kg/h 1,6 G20 m <sup>3</sup> /h 2,2 G25 m <sup>3</sup> /h 2,5	G30/G31 kg/h 1,6 G20 m <sup>3</sup> /h 2,2 G25 m <sup>3</sup> /h 2,5
n. vasche n. tanks n. cuvè n. Becken	1	1
potenza elettrica electric power puissance électrique Strömstärke		
tensione tension tension Spannung		
dim. vasca well dimensions dimensions bac Abmessung Wanne	Ø 60x42 cm h	Ø 60x42 cm h
capacità vasca well capacity capacité compartiment Fassungvermögen Becken	Lt 100	Lt 100
optional option Sonderzubehör	9CP10/1 - 9CP10/2	9CP10/1 - 9CP10/2
peso totale total weight poids total Gesamtgewicht	kg 128	kg 151
cubatura cubic volume volume Volumen	m <sup>3</sup> 1,2	m <sup>3</sup> 1,2

G9P10D  
G9P10DA  
G9P10I  
G9P10IA

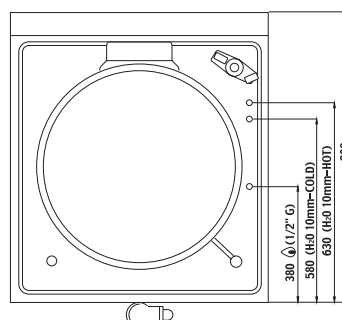
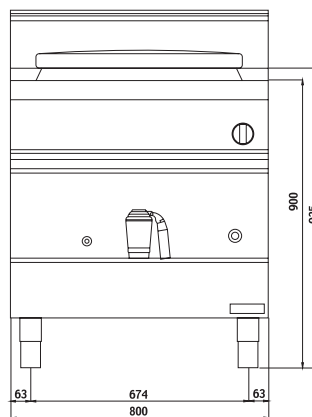


Maxima 900 cooking ranges



modello <b>model</b> modèle <b>Modell</b>	<b>G9P15D</b> <b>G9P15DA</b>	<b>G9P15I</b> <b>G9P15IA</b>
potenza totale gas <b>gas total power</b> puissance total gaz <b>Gesamt Gas leistung</b>	kW 20,9 kcal/h 17.974 Btu/h 71.311	kW 20,9 kcal/h 17.974 Btu/h 71.311
consumo gas <b>gas consumption</b> consommation gaz <b>Gasverbrauch</b>	G30/G31 kg/h 1,6 G20 m <sup>3</sup> /h 2,2 G25 m <sup>3</sup> /h 2,5	G30/G31 kg/h 1,6 G20 m <sup>3</sup> /h 2,2 G25 m <sup>3</sup> /h 2,5
n. vasche <b>n. tanks</b> n. cuvè <b>n. Becken</b>	1	1
potenza elettrica <b>electric power</b> puissance électrique <b>Strömstärke</b>		
tensione <b>tension</b> tension <b>Spannung</b>		
dim. vasca <b>well dimensions</b> dimensions bac <b>Abmessung Wanne</b>	Ø 60x54 cm h	Ø 60x54 cm h
capacità vasca <b>well capacity</b> capacité compartiment <b>Fassungvermögen Becken</b>	Lt 150	Lt 150
optional <b>option</b> Sonderzubehör	9CP15/1 - 9CP15/2	9CP15/1 - 9CP15/2
peso totale <b>total weight</b> poids total <b>Gesamtgewicht</b>	kg 164	kg 164
cubatura <b>cubic volume</b> volume <b>Volumen</b>	m <sup>3</sup> 1,2	m <sup>3</sup> 1,2

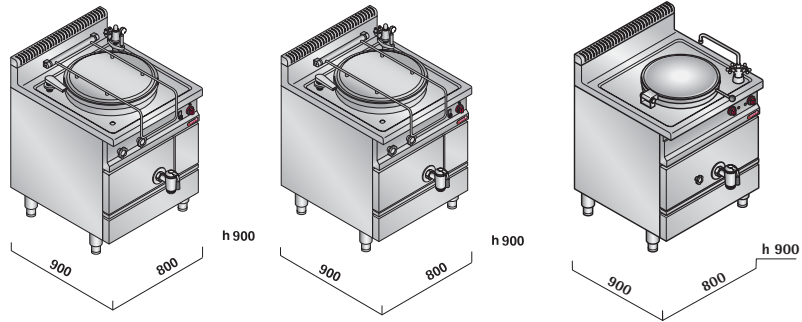
**G9P15D**  
**G9P15DA**  
**G9P15I**  
**G9P15IA**





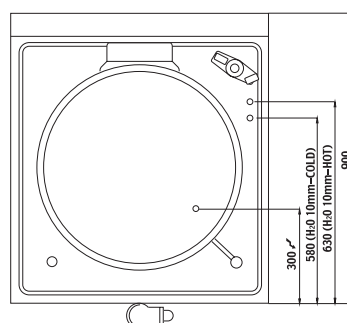
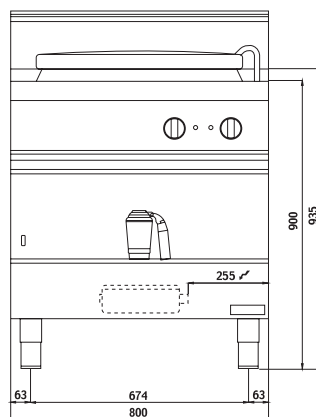


**BERTO'S**  
the best catering equipment

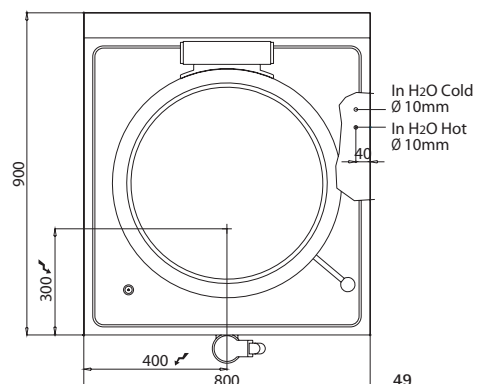
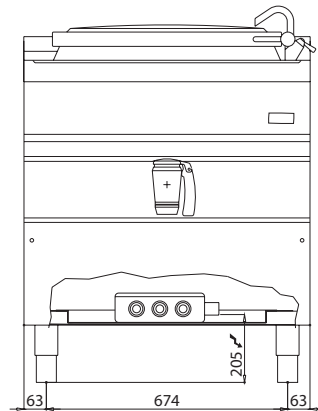


modello model modèle Modell	E9P10I E9P10IA	E9P15I E9P15IA	E9P10D E9P15D
potenza totale gas gas total power puissance total gaz Gesamt Gas leistung			
consumo gas gas consumption consommation gaz Gasverbrauch			
n. vasche n. tanks n. cuvè n. Becken	1	1	1
potenza elettrica electric power puissance électrique Strömstärke	kW 16	kW 18	kW 13
tensione tension tension Spannung	V 400 - 415 3N ~	V 400 - 415 3N ~	V 400 - 415 3N ~
dim. vasca well dimensions dimensions bac Abmessung Wanne	Ø 60x42 cm h	Ø 60x54 cm h	Ø 60x42 cm h » E9P10D Ø 60x54 cm h » E9P15D
capacità vasca well capacity capacité compartiment Fassungvermögen Becken	Lt 100	Lt 150	Lt 100 » E9P10D Lt 150 » E9P15D
optional option Sonderzubehör	9CP10/1 - 9CP10/2	9CP15/1 - 9CP15/2	9CP10/1 - 9CP10/2 » E9P10D 9CP15/1 - 9CP15/2 » E9P15D
peso totale total weight poids total Gesamtgewicht	kg 140	kg 150	kg 140
cubatura cubic volume volume Volumen	m <sup>3</sup> 1,2	m <sup>3</sup> 1,2	m <sup>3</sup> 1,2

E9P10I  
E9P10IA  
E9P15I  
E9P15IA



E9P10D  
E9P15D



Maxima 900 cooking ranges

## Brasiere a gas ed elettriche

« Con una vasca della capacità di 80 litri effettivi, permette di preparare in un'unica soluzione fino a 220 porzioni. La vasca interamente in acciaio, l'elevato spessore del fondo e le rifiniture con microsferine in ceramica rendono la cottura perfettamente omogenea. Vasca di cottura ribaltabile manualmente con angolo di rotazione max 90°, angoli arrotondati per semplificare le operazioni di razionamento del pasto e pulizia, rubinetto carico acqua posto sul pannello frontale, coperchio in acciaio inox incernierato e bilanciato a molla. Modello a gas con bruciatori tubolari in acciaio inox a combustione ottimizzata, valvola di sicurezza e termocoppia, accensione piezoelettrica e con fiamma pilota con ugello fisso, valvola termostatica gas, regolazione temperatura tra 100°C e 290°C. Modello elettrico a riscaldamento vasca di cottura tramite resistenze poste a diretto contatto con il fondo, regolazione temperatura tra 45 e 295°C attraverso termostato di lavoro. Termostato di sicurezza, indicatori tensione e lavoro. **Optional:** versione con fondo in acciaio inox AISI 304; ribaltamento motorizzato con comando elettronico.

n. 4 mod.

## Electric and gas tilting pans

« The 80 litre pan capacity lets you prepare up to 220 portions to be served with ease. The pan made entirely of steel, the considerable thickness of the base and ceramic microsphere finish make cooking perfectly homogeneous. The cooking pan can be manually tilted with a maximum angle of rotation of 90°, rounded corners simplify serving and cleaning; the pan has a water load tap on the front panel and a hinged, spring-loaded, stainless steel cover. Gas model has tubular stainless steel burners for optimized combustion, safety valve and thermocouple, piezoelectric ignition and pilot flame with fixed nozzle, thermostatic gas valve, temperature regulation from 100°C to 290°C. Electrical model with resistances for heating the cooking pan in direct contact with the bottom, temperature regulation from 45°C to 295°C through working thermostat. Safety thermostat, voltage and working indicators. **Optional:** model with AISI 304 stainless steel bottom; motorized tilting with electronic control.

## Sauteuses à gaz et électriques

« Avec une capacité effective de 80 litres, la cuve permet de préparer en une seule cuisson 220 portions. La cuve entièrement réalisée en acier, la grosse épaisseur du fond et les finitions à microsphères céramiques assurent une cuisson parfaitement homogène. Cuve de cuisson à basculement manuel avec un angle de rotation de 90° max, angles arrondis pour faciliter les opérations de service des portions et le nettoyage, robinet de remplissage d'eau placé sur le panneau avant, couvercle en acier inox monté sur charnière et doté d'un ressort d'équilibrage. Modèle à gaz équipé de brûleurs tubulaires en acier inox à combustion optimisée, vanne de sécurité et thermocouple, allumage piézoélectrique et veilleuse à buse fixe, vanne thermostatique gaz, réglage de la température de 100 à 290°C. Modèle électrique à chauffage de la cuve de cuisson par l'intermédiaire de résistances en contact direct avec le fond, réglage de la température de 45 à 295°C par l'intermédiaire d'un thermostat. Thermostat de sécurité, indicateurs de tension et d'allumage. **Option:** version avec fond en acier inox AISI 304; basculement motorisé à commande électronique.

## Gas- und Elektro-Kippbratpfannen

« Der Tiegel mit seinem effektivem Fassungsvermögen von 80 Litern ermöglicht die Zubereitung von bis zu 220 Portionen in einem Kochgang. Die komplett aus Stahl gefertigte Wanne mit besonders starkem Boden und die Ausführung mit Keramik-Mikroperlen gewährleisten ein absolut gleichmäßiges Garen. Wanne manuell kippbar, Drehwinkel max. 90°, abgerundete Ecken für eine einfachere Portionierung der Speisen und Reinigung, Wasserzulaufhahn an der vorderen Blende, federentlasteter Deckel aus rostfreiem Edelstahl mit Scharnieren. Gasmodell mit Rohrbrennern aus rostfreiem Edelstahl mit optimierter Verbrennung, Sicherheitsventil und Thermoelement, Piezozündung, Pilotflamme mit fixer Düse, Gas-Thermostatventil, Temperatureinstellung von 100°C bis 290°C. Elektromodell mit Tiegelbeheizung durch direkt unter dem Wannenboden angeordnete Widerstände, Temperatureinstellung von 45°C bis 295°C durch Betriebsthermostat. Sicherheitsthermostat, Spannungs- und Betriebs-Kontrolleuchte. **Optional:** Ausführung mit Boden aus rostfreiem Chromnickelstahl AISI 304, elektromotorische Kippvorrichtung.



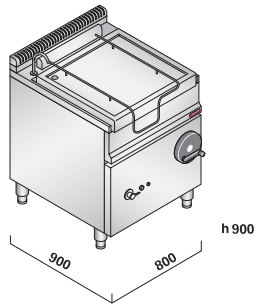
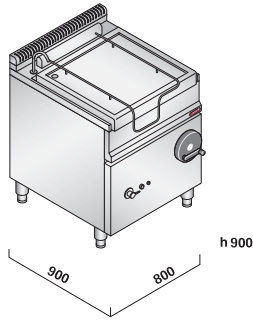
G9BR8



Rotazione max 90°  
Max rotation of 90°  
Rotation max 90°  
Drehwinkel max. 90°

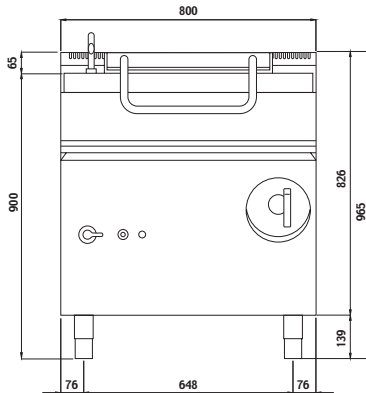


**BERTO'S**<sup>®</sup>  
the best catering equipment

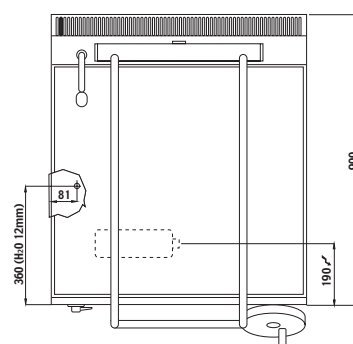
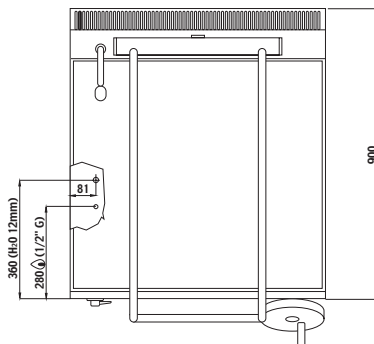
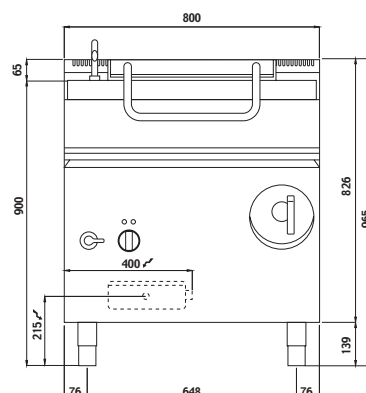


modello <u>model</u> <u>modèle</u> <u>Modell</u>	<b>G9BR8 - G9BR8/I</b>	<b>E9BR8 - E9BR8/I</b>
potenza totale gas <u>gas total power</u> puissance total gaz <u>Gesamt Gas leistung</u>	kW 20 kcal/h 17.200 Btu/h 68.240	
consumo gas <u>gas consuption</u> consommation gaz <u>Gasverbrauch</u>	G30/G31 kg/h 1,5 G20 m <sup>3</sup> /h 2,1 G25 m <sup>3</sup> /h 2,4	
n. vasche <u>n. tanks</u> n. cuvè <u>n. Becken</u>	1	1
potenza elettrica <u>electric power</u> puissance électrique <u>Strömstärke</u>		kW 9,1
tensione <u>tension</u> tension <u>Spannung</u>		V 400 - 415 3N ~
dim. vasca <u>well dimensions</u> dimensions bac <u>Abmessung Wanne</u>	590x760x225mm	590x760x225mm
capacità vasca <u>well capacity</u> capacité compartiment <u>Fassungvermögen Becken</u>	Lt 80	Lt 80
peso totale <u>total weight</u> poids total <u>Gesamtgewicht</u>	kg 170	kg 160
cubatura <u>cubic volume</u> volume <u>Volumen</u>	m <sup>3</sup> 1,03	m <sup>3</sup> 1,03

**G9BR8**  
**G9BR8/I**



**E9BR8**  
**E9BR8/I**



**Maxima900** cooking ranges

## Brasiere a gas ed elettriche

« Con una vasca della capacità di 120 litri effettivi, permette di preparare in un'unica soluzione fino a 330 porzioni. La vasca interamente in acciaio, l'elevato spessore del fondo e le rifiniture con microsferine in ceramica rendono la cottura perfettamente omogenea. Vasca di cottura ribaltabile manualmente con angolo di rotazione max 90°, angoli arrotondati per semplificare le operazioni di razionamento del pasto e pulizia, rubinetto carico acqua posto sul pannello frontale, coperchio in acciaio inox incernierato e bilanciato a molla. Modello a gas con bruciatori tubolari in acciaio inox a combustione ottimizzata, valvola di sicurezza e termocoppia, accensione piezoelettrica e con fiamma pilota con ugello fisso, valvola termostatica gas, regolazione temperatura tra 100°C e 290°C. Modello elettrico a riscaldamento vasca di cottura tramite resistenze poste a diretto contatto con il fondo, regolazione temperatura tra 45 e 295°C attraverso termostato di lavoro. Termostato di sicurezza, indicatori tensione e lavoro.

n. 4 mod.

## Electric and gas Tilting Pans

« The 120 litre pan capacity lets you prepare up to 330 portions to be served with ease. The pan made entirely of steel, the considerable thickness of the base and ceramic microsphere finish make cooking perfectly homogeneous. The cooking pan can be manually tilted with a maximum angle of rotation of 90°, rounded corners simplify serving and cleaning, water load tap on the front panel and a hinged, spring-loaded, stainless steel cover. Gas model has tubular stainless steel burners for optimized combustion, safety valve and thermocouple, piezoelectric ignition and pilot flame with fixed nozzle, thermostatic gas valve, temperature regulation from 100°C to 290°C. Electric model to heat the cooking pan by means of resistances placed in direct contact with the bottom, temperature regulation from 45°C to 295°C through working thermostat. Safety thermostat, voltage and working indicators.



G9BR12

## Sauteuses à gaz et électriques

« Avec une capacité effective de 120 litres, la cuve permet de préparer en une seule cuisson 220 portions. La cuve est entièrement réalisée en acier; la grosse épaisseur du fond et les finitions à microsphères céramiques assurent une cuisson parfaitement homogène. Cuve de cuisson à basculement manuel avec un angle de rotation de 90°, angles arrondis pour faciliter les opérations de service des portions et le nettoyage, robinet de remplissage d'eau placé sur le panneau avant, couvercle en acier inox monté sur charnière et doté d'un ressort d'équilibrage. Modèle à gaz équipé de brûleurs tubulaires en acier inox à combustion optimisée, vanne de sécurité et thermocouple, allumage piézoélectrique et veilleuse avec buse fixe, vanne thermostatique gaz, réglage de la température de 100 à 290°C. Modèle électrique à chauffage de la cuvette de cuisson par l'intermédiaire de résistances en contact direct avec le fond, réglage de la température de 45 à 295°C par l'intermédiaire d'un thermostat. Thermostat de sécurité, indicateurs de tension et d'allumage.

## Gas- und Elektro-Kippbratpfannen

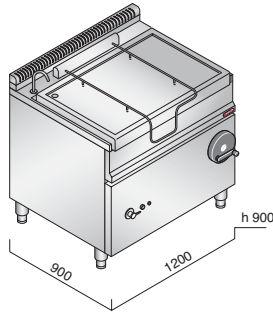
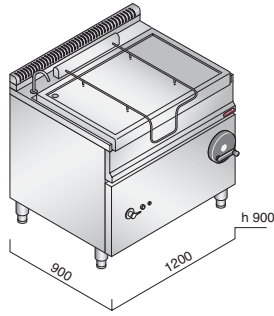
« Der Tiegel mit seinem effektivem Fassungsvermögen von 120 Litern ermöglicht die Zubereitung von bis zu 330 Portionen in einem Kochgang. Die komplett aus Stahl gefertigte Wanne mit besonders starkem Boden und die Ausführung mit Keramik-Mikroperlen gewährleisten ein absolut gleichmäßiges Garen. Wanne manuell kippbar, Drehwinkel max. 90°, abgerundete Ecken für eine einfachere Portionierung der Speisen und Reinigung, Wasserzulaufhahn an der vorderen Blende, federentlasteter Deckel aus rostfreiem Edelstahl mit Scharnieren. Gasmodell mit Rohrbrennern aus rostfreiem Edelstahl mit optimierter Verbrennung, Sicherheitsventil und Thermolement, Piezozündung, Pilotflamme mit fixer Düse, Gas-Thermostatventil, Temperatureinstellung von 100°C bis 290°C. Elektromodell mit Tiegelbeheizung durch direkt unter dem Wannenboden angeordnete Widerstände, Temperatureinstellung von 45°C bis 295°C durch Betriebsthermostat. Sicherheitsthermostat, Spannungs- und Betriebs-Kontrolleuchte. **Optional:** Ausführung mit Boden aus rostfreiem Chromnickelstahl AISI 304, elektromotorische Kippvorrichtung.



Rotazione max 90°  
Max rotation of 90°  
Rotation max 90°  
Drehwinkel max. 90°

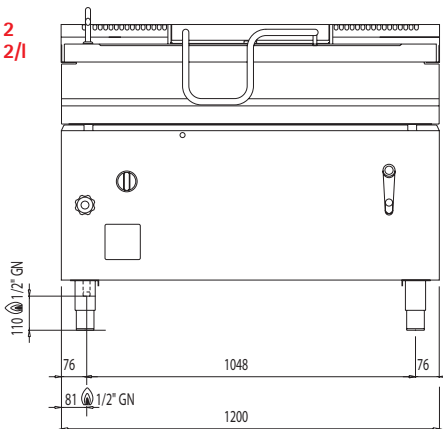


**BERTO'S**<sup>®</sup>  
the best catering equipment

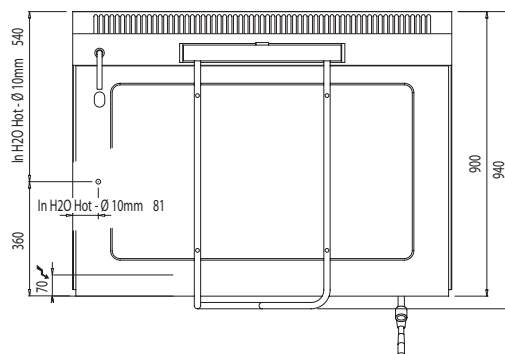
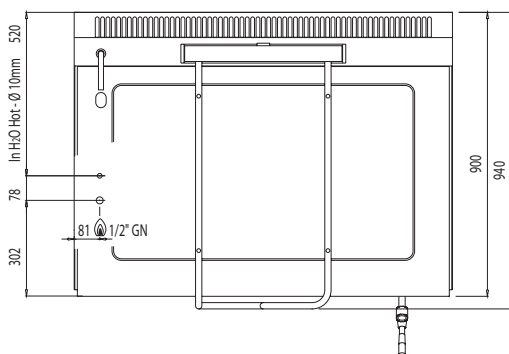
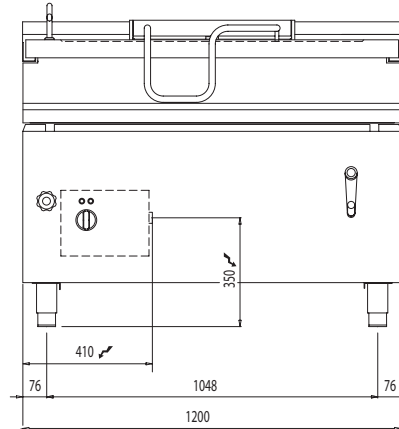


modello <u>model</u> <u>modèle</u> <u>Modell</u>	<b>G9BR12 - G9BR12/I</b>	<b>E9BR12 - E9BR12/I</b>
potenza totale gas <u>gas total power</u> puissance total gaz <u>Gesamt Gas leistung</u>	kW 30 kcal/h 25.800 Btu/h 102.360	
consumo gas <u>gas consuption</u> consommation gaz <u>Gasverbrauch</u>	G30/G31 kg/h 1,5 G20 m <sup>3</sup> /h 3,2 G25 m <sup>3</sup> /h 2,4	
potenza elettrica <u>electric power</u> puissance électrique <u>Strömstärke</u>		kW 15
tensione <u>tension</u> tension <u>Spannung</u>		V 400 - 415 3N ~
dim. vasca <u>well dimensions</u> dimensions bac <u>Abmessung Wanne</u>	1100x560x225mm	1100x560x225mm
capacità vasca <u>well capacity</u> capacité compartiment <u>Fassungsvermögen Becken</u>	Lt 120	Lt 120
peso totale <u>total weight</u> poids total <u>Gesamtgewicht</u>	kg 205	kg 205
capacità vasca <u>well capacity</u> volume <u>Volumen</u>	m <sup>3</sup> 1,31	m <sup>3</sup> 1,31

**G9BR12**  
**G9BR12/I**



**E9BR12**  
**E9BR12/I**



**Maxima900** cooking ranges

## Fry Top a gas

« Ampia scelta di superfici di cottura (liscie in acciaio satinato, lucidato o cromato, rigate, e doppie anche miste: 1/2 liscie e 1/2 rigate). Superficie di cottura dotata di canalina raccolta sughì e foro di scarico. Cottura MULTIPAN: a secco o con velo d'olio attraverso l'utilizzo del tappo in teflon (optional) per chiudere il foro di scolo. Camino rialzato e para-spruzzi laterali. Bruciatori in acciaio inox a fiamma autostabilizzata. Ogni modulo da 400 mm viene comandato da un rubinetto valvolato che rende indipendente la zona di cottura. Accensione piezoelettrica, regolazione temperatura con sette posizioni 160-290 °C, fiamma pilota, valvola termostatica, termocoppia di sicurezza. **Accessori:** spatola liscia e rigata, tappo in teflon.

## Gas griddles

« A wide selection of cooking surfaces (smooth surfaces with brushed polished or chromium-plated steel, ribbed and double also mixed: 1/2 smooth and 1/2 ribbed). The cooking top has a gravy groove and a drain hole. MULTIPAN cooking system: dry without oil or with just a drop of oil using the Teflon plug (optional) to close the drain hole. Raised chimney and side splashguards. Stainless steel burners with self-stabilized flame. Each 400 mm module is controlled by a valved tap which makes the cooking zone independent. Piezoelectric ignition, seven-position temperature regulation from 160 to 290 °C, pilot flame, thermostatic valve, safety thermocouple. **Accessories:** smooth or ribbed spatula, Teflon plug.

## Grillade à gaz

« Vaste choix de surfaces de cuisson (lisses en acier satiné, brillant ou chromé, rainurées et doubles y compris mixtes: 1/2 lisses et 1/2 rainurées). Surface de cuisson dotée d'une rigole d'écoulement des jus et d'un orifice d'évacuation. Cuisson MULTIPAN: à sec ou avec un filet d'huile à l'aide d'un bouchon en téflon (option) permettant de fermer l'orifice d'évacuation. Cheminée rehaussée et écrans anti-éclaboussures latéraux. Brûleurs en acier inox à flamme à stabilisation automatique. Chaque module de 400 mm est commandé par un robinet à vanne qui rend la zone de cuisson indépendante. Allumage piézoélectrique, réglage de la température à sept positions 160-290 °C, flamme veilleuse, vanne thermostatique et thermocouple de sécurité. Accessoires: spatule lisse et rainurée, bouchon en téflon.

## Gas-Bratplatten

« Große Auswahl an Bratflächen (glatte Platten aus satiniertem, poliertem oder verchromtem Stahl, gerillte Platten oder halb glatte/halb gerillte Doppelplatten). Bratflächen mit Sammelrinne und Abflussöffnung. Garen am MULTIPAN: trocken oder mit etwas Öl, wobei die Abflussöffnung mit dem Teflonstopfen (Optional) geschlossen wird. Höherer Kamin und seitlicher Spritzschutz. Brenner aus rostfreiem Edelstahl mit automatisch stabiler Flamme. Jedes 400 mm breite Modul wird über einen eigenen Ventilhahn gesteuert und ist damit von den anderen unabhängig. Piezozündung, Temperatureinstellung über 7-Stufen-Schalter von 160°C bis 290°C, Pilotflamme, Thermostatventil, Sicherheits-Thermoelement. Zubehör: glatte oder gerillte Spachtel, Teflonstopfen.

n. 9 mod.



G9FL4M/SX+1P

### OPTIONALS

Spatola  
Spatula  
Spatule  
Spachtel



### OPTIONALS

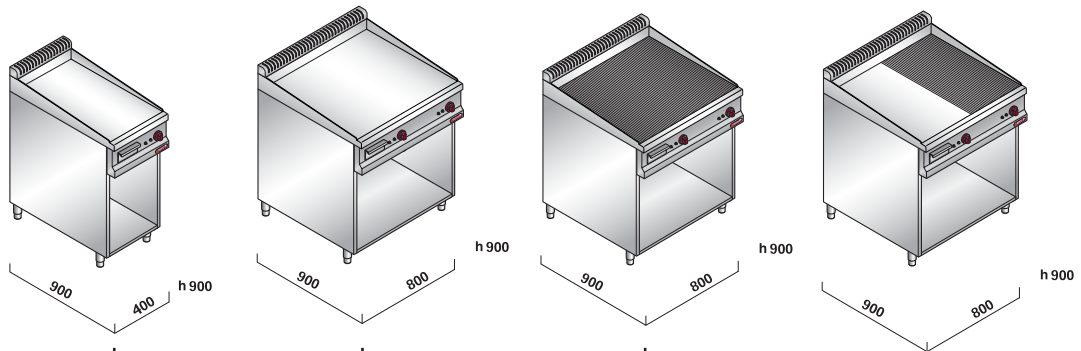
Tappo teflon ovale  
Oval Teflon plug  
Bouchon teflon oval  
Oval Teflonpfropfen



2600-5200 cm<sup>2</sup>  
Superficie utile  
Working surface  
Surface utile  
Nutzfläche

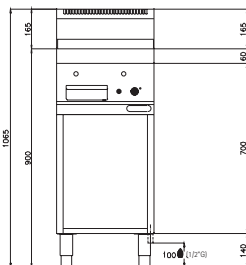


**BERTO'S**<sup>®</sup>  
the best catering equipment

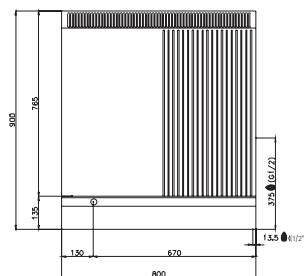
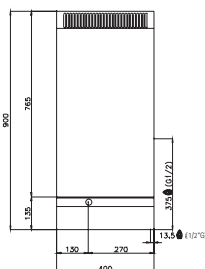
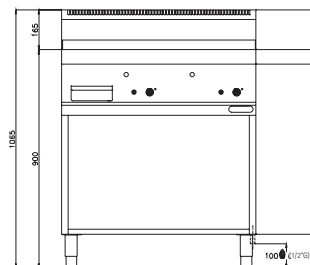


modello / modèle	G9FL4M - G9FL4M/SX G9FR4M - G9FL4M/CR	G9FL8M-2 G9FL8M-2/SX - G9FL8M-2/CR	G9FR8M-2	G9FM8M - 2
<b>bruciatori / burner / brûleurs / Brenner</b>	n. 1 kW 7 kcal/h 6.020 Btu/h 23.884	n. 2 kW 7 kcal/h 6.020 Btu/h 23.884	n. 2 kW 7 kcal/h 6.020 Btu/h 23.884	n. 2 kW 7 kcal/h 6.020 Btu/h 23.884
<b>potenza totale / total heat input / puissance totale / Gesamtleistung</b>	kW 7 kcal/h 6.020 Btu/h 23.884	kW 14 kcal/h 12.040 Btu/h 47.768	kW 14 kcal/h 12.040 Btu/h 47.768	kW 14 kcal/h 12.040 Btu/h 47.768
<b>consumo gas / gas consuption / consommation gas / Gasverbrauch</b>	G30/G31 kg/h 0,5 G20 m <sup>3</sup> /h 0,7 G25 m <sup>3</sup> /h 0,8	G30/G31 kg/h 1,1 G20 m <sup>3</sup> /h 1,4 G25 m <sup>3</sup> /h 1,7	G30/G31 kg/h 1,1 G20 m <sup>3</sup> /h 1,4 G25 m <sup>3</sup> /h 1,7	G30/G31 kg/h 1,1 G20 m <sup>3</sup> /h 1,4 G25 m <sup>3</sup> /h 1,7
<b>connessione gas / gas connection / raccordement gaz / Gasanschluss</b>	1/2" G	1/2" G	1/2" G	1/2" G
<b>superficie utile / working surface / surface utile / Nutzfläche</b>	cm <sup>2</sup> 2600 liscia/rigata	cm <sup>2</sup> 5200 liscia - smooth / lisse - Glatte	cm <sup>2</sup> 5200 rigata - grooved / nervurée - Gerillte	cm <sup>2</sup> 5200 mista
<b>tempo di cottura / cooking time / temps de cuisson / Garzeit</b>	min 8 - 20°C (n. 15 hamburger)	min 8 - 20°C (n. 35 hamburger)	min 8 - 20°C (n. 35 hamburger)	min 8 - 20°C (n. 35 hamburger)
<b>prod. massima / max. production / product. maxim. / maximale Production</b>	n. hamburger / h~ 110	n. hamburger / h~ 250	n. hamburger / h~ 250	n. hamburger / h~ 250
<b>tempo 20-200° / time 20-200° / temps 20-200° / Zeit 20-200°</b>	min 10	min 10	min 10	min 10
<b>tempo 20-300° / time 20-300° / temps 20-300° / Zeit 20-300°</b>	min 14	min 14	min 14	min 14
<b>optional / option / Sonderzubehör</b>	porta - spatole - tappo teflon door - scapers - teflon bung porte - raclettes - bouchon tef. Türen - Spachteln - Teflonstopfen	porte - spatole - tappo teflon doors - scapers - teflon bung porte - raclettes - bouchon tef. Türen - Spachteln - Teflonstopfen	porte - spatole - tappo teflon doors - scapers - teflon bung porte - raclettes - bouchon tef. Türen - Spachteln - Teflonstopfen	porte - spatole - tappo teflon doors - scapers - teflon bung porte - raclettes - bouchon tef. Türen - Spachteln - Teflonstopfen
<b>peso totale / total weight / poids total / Gesamtgewicht</b>	kg 70	kg 114	kg 114	kg 114
<b>cubatura / cubic volume / volume / Volumen</b>	m <sup>3</sup> 0,60	m <sup>3</sup> 1,03	m <sup>3</sup> 1,03	m <sup>3</sup> 1,03

G9FL4M  
G9FL4M/SX  
G9FR4M  
G9FL4M/CR



G9FL8M-2  
G9FL8M-2/SX  
G9FL8M-2/CR  
G9FR8M-2  
G9FM8M-2



Maxima 900 cooking ranges

## Fry Top elettrici e ad infrarosso

« Ampia scelta di superfici di cottura, lisce in acciaio satinato, lucidato o cromato, rigate, e doppie anche miste: (1/2 lisce e 1/2 rigate) o lisce ad infrarosso. Superficie di cottura dotata di canalina raccolta sughì e foro di scarico. Cottura MULTIPAN: a secco o con velo d'olio attraverso l'utilizzo del tappo in teflon (optional) per chiudere il foro di scolo. Camino rialzato e paraspruzzi laterali. Speciali resistenze corazzate in acciaio inox incoloy e a filamento nei modelli ad infrarosso, sono applicate sotto il piano cottura. Nei modelli da 800mm le due zone di lavoro indipendenti, ognuna con un comando termostato, garantiscono la massima versatilità di utilizzo. Regolazione della temperatura 50 - 300 °C, spie di controllo tensione e lavoro. Accessori: spatola liscia e rigata, tappo in teflon; versioni elettriche 230 - 240 3 ~. **Optional:** versioni potenziate.

## Electric and infrared griddles

« A wide selection of cooking surfaces, smooth surfaces with brushed polished or chromium-plated steel, ribbed and double - even mixed surfaces (1/2 smooth and 1/2 ribbed) or infrared smooth surfaces. The cooking top has a gravy groove and a drain hole. MULTIPAN cooking system: dry without oil or with just a drop of oil using the Teflon plug (optional) to close the drain hole. Raised chimney and side splashguards. Special Incoloy stainless steel armoured and filament resistances in the infrared models are installed under the cooking top. In the 800 mm models, the two independent work zones, each with a thermostat control, guarantee the maximum versatility in use. Temperature regulation from 50°C to 300 °C, voltage and working control lights. Accessories: smooth or ribbed spatula, Teflon plug; 230 - 240 3 ~ electric versions. **Optional:** strengthened versions.

## Fry Top électriques et à infrarouge

« Vaste choix de surfaces de cuisson, lisses en acier satiné, brillant ou chromé, rainurées et doubles y compris mixtes: (1/2 lisses et 1/2 rainurées) ou lisses à infrarouge. Surface de cuisson dotée d'une rigole d'écoulement des jus et d'un orifice d'évacuation. Cuisson MULTIPAN: à sec ou sur un filet d'huile à l'aide d'un bouchon en téflon (option) permettant de fermer l'orifice d'évacuation. Cheminée rehaussée et écrans anti-éclaboussures latéraux. Des résistances blindées spéciales en acier inox incoloy et à filament sur les modèles à infrarouge, sont installées sous le plan de cuisson. Sur les modèles de 800 mm, les deux zones de cuisson indépendantes, chacune dotée d'une commande à thermostat, assurent une plus grande souplesse d'utilisation. Réglage de la température de 50 à 300°C, voyants de contrôle de tension et d'allumage. Accessoires: spatule lisse et rainurée, bouchon en téflon; versions électriques 230 - 240 3 ~. **Option:** versions à puissance augmentée.

## Elektro-Infrarot-Bratplatten

« Große Auswahl an Bratflächen (glatte Platten aus satiniertem, poliertem oder verchromtem Stahl, gerillte Platten oder halb glatte/halb gerillte Doppelplatten). Bratflächen mit Sammelrinne und Abflussöffnung. Garen am MULTIPAN: trocken oder mit etwas Öl, wobei die Abflussöffnung mit dem Teflonstopfen (Optional) geschlossen wird. Höherer Kamin und seitlicher Spritzschutz. Die speziellen Panzerwiderstände aus rostfreiem Incoloy-Stahl oder die Heizfäden für die Glaskeramikmodelle sind unter der Bratfläche angeordnet. Bei den 800 mm breiten Modellen sind die beiden Bratzonen durch eine separate Thermostatregelung voneinander unabhängig, und garantieren damit maximale Anwendungsvielseitigkeit. Temperatureinstellung von 50°C bis 300°C, Spannungs- und Betriebskontrollleuchten. Zubehör: glatte oder gerillte Spachtel, Teflonstopfen; Elektroversionen 230 - 240 V 3 ~. **Optional:** Hochleistungs-Ausführungen.



**BERTO'S**<sup>®</sup>  
the best catering equipment



n. 10 mod.

E9FM8M-2+2P



E9FL8M/2VTR+2P

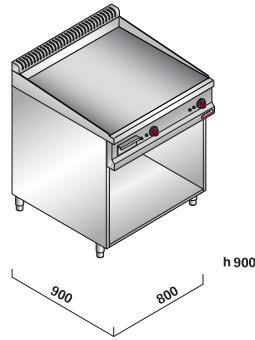
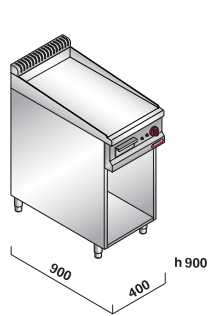
2600-5200 cm<sup>2</sup>  
Superficie utile  
Working surface  
Surface utile  
Nutzfläche





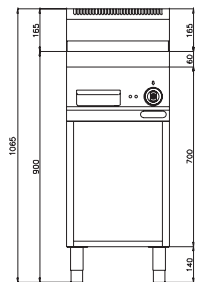


**BERTO'S**  
the best catering equipment

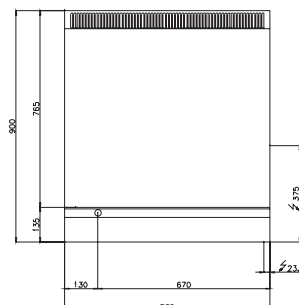
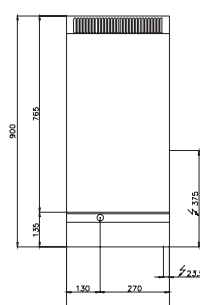
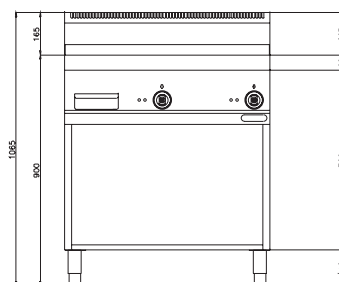


modello model modèle Modell	E9FL4M - E9FL4M/SX E9FR4M - E9FL4M/CR	E9FL8M-2 E9FL8M-2/SX - E9FL8M-2/CR
resistenze heat. elem. resistances Heizungen	n. 3 kW 1,9	n. 6 kW 1,9
potenza totale total heat input puissance totale Gesamtleistung	kW 5,7	kW 11,4
tensione tension tension Spannung	V 400 - 415 3N ~	V 400 - 415 3N ~
superficie utile working surface surface utile Nutzfläche	cm <sup>2</sup> 2600 liscia/rigata	cm <sup>2</sup> 5200 liscia - smooth lisse - Glatte
tempo di cottura cooking time temps de cuisson Garzeit	min 8 - 20°C (n. 15 hamburger)	min 8 - 20°C (n. 35 hamburger)
prod. massima maximum production product. maximum maximale Production	n. hamburger / h ~ 110 (Ø 100)	n. hamburger / h ~ 250 (Ø 100)
tempo 20-200° time 20-200° temps 20-200° Zeit 20-200°	min 10	min 10
tempo 20-300° time 20-300° temps 20-300° Zeit 20-300°	min 14	min 14
optional option Sonderzubehör	porta - spatole - tappo teflon door - scapers - teflon bung porte - raclettes - bouchon tef. Türen - Spachteln - Teflonstopfen V 230 - 240 3 ~	porte - spatole - tappo teflon doors - scapers - teflon bung porte - raclettes - bouchon tef. Türen - Spachteln - Teflonstopfen V 230 - 240 3 ~
peso totale total weight poids total Gesamtgewicht	kg 57	kg 95
cubatura cubic volume volume Volumen	m <sup>3</sup> 0,6	m <sup>3</sup> 1,03

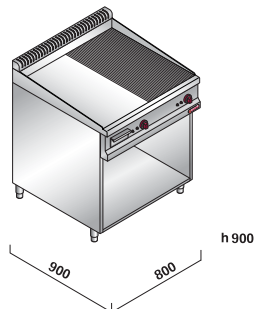
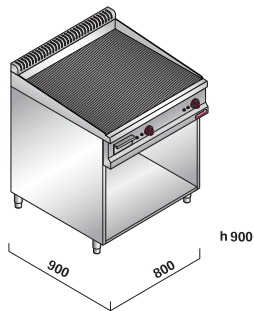
E9FL4M  
E9FL4M/SX  
E9FR4M  
E9FL4M/CR



E9FL8M-2  
E9FL8M-2/SX  
E9FL8M-2/CR

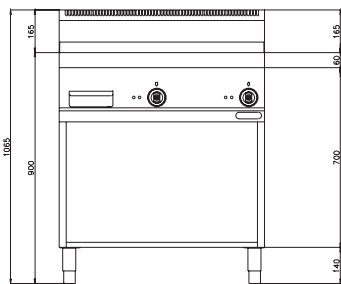


Maxima 900 cooking ranges

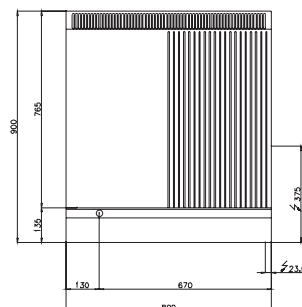
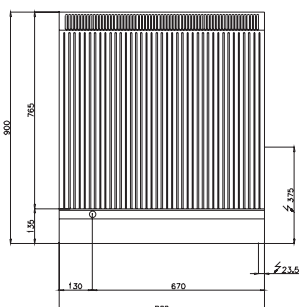
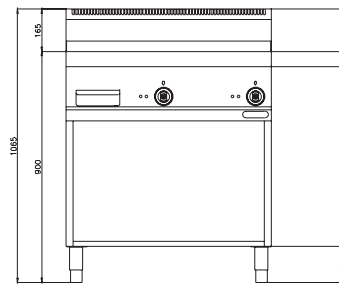


modello <b>model</b> modèle <b>Modell</b>	<b>E9FR8M-2</b>	<b>E9FM8M-2</b>
resistenze <b>heat. elem.</b> resistances <b>Heizungen</b>	n. 6 kW 1,9	n. 6 kW 1,9
potenza totale <b>total heat input</b> puissance totale <b>Gesamtleistung</b>	kW 11,4	kW 11,4
tensione <b>tension</b> tension <b>Spannung</b>	V 400 - 415 3N ~	V 400 - 415 3N ~
superficie utile <b>working surface</b> surface utile <b>Nutzfläche</b>	cm <sup>2</sup> 5200 rigata - grooved nervurée - Gerillte	cm <sup>2</sup> 5200 rigata - grooved nervurée - Gerillte
tempo di cottura <b>cooking time</b> temps de cuisson <b>Garzeit</b>	min 8 - 20°C (n. 35 hamburger)	min 8 - 20°C (n. 35 hamburger)
prod. massima <b>maximun production</b> product. maximum <b>maximale Production</b>	n. hamburger / h~ 250 (Ø 100)	n. hamburger / h~ 250 (Ø 100)
tempo 20-200° <b>time 20-200°</b> temps 20-200° <b>Zeit 20-200°</b>	min 10	min 10
tempo 20-300° <b>time 20-300°</b> temps 20-300° <b>Zeit 20-300°</b>	min 14	min 14
<b>optional</b> <b>option</b> <b>Sonderzubehör</b>	porte - spatole - tappo teflon doors - scapers - teflon bung porte - raclettes - bouchon tef. Türen - Spachteln - Teflonstopfen V 230 - 240 3 ~	porte - spatole - tappo teflon doors - scapers - teflon bung porte - raclettes - bouchon tef. Türen - Spachteln - Teflonstopfen V 230 - 240 3 ~
peso totale <b>total weight</b> poids total <b>Gesamtgewicht</b>	kg 95	kg 95
cubatura <b>cubic volume</b> volume <b>Volumen</b>	m <sup>3</sup> 1,03	m <sup>3</sup> 1,03

**E9FR8M-2**

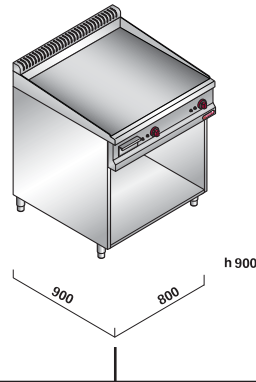


**E9FM8M-2**





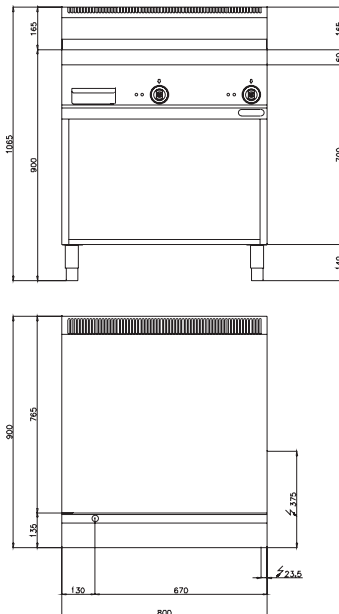
# "Multipan" ad infrarosso - infrared à infrarouge - Infrarot



modello <b>model</b> modèle <b>Modell</b>	<b>E9FL8M/VTR</b>
resistenze <b>heat. elem.</b> resistances <b>Heizungen</b>	kW 8,5
potenza totale <b>total heat input</b> puissance totale <b>Gesamtleistung</b>	kW 8,5
tensione <b>tension</b> tension <b>Spannung</b>	V 400 - 415 3N ~
superficie utile <b>working surface</b> surface utile <b>Nutzfläche</b>	cm <sup>2</sup> 5200 liscia - smooth lisse - Glatte
tempo di cottura <b>cooking time</b> temps de cuisson <b>Garzeit</b>	min 8 - 20°C (n. 35 hamburger)
prod. massima <b>maximun production</b> product. maximum <b>maximale Production</b>	n. hamburger / h~ 250 (Ø 100)
tempo 20-200° <b>time 20-200°</b> temps 20-200° <b>Zeit 20-200°</b>	min 10
tempo 20-300° <b>time 20-300°</b> temps 20-300° <b>Zeit 20-300°</b>	min 14
<b>optional</b> <b>option</b> <b>Sonderzubehör</b>	porte - spatole - tappo teflon doors - scapers - teflon bung porte - raclettes - bouchon tef. Türen - Spachteln - Teflonstopfen
peso totale <b>total weight</b> poids total <b>Gesamtgewicht</b>	kg 102
cubatura <b>cubic volume</b> volume <b>Volumen</b>	m <sup>3</sup> 1,03

**Maxima 900** cooking ranges

**E9FL8M-2/VTR**



## Griglia pietralavica a gas

« Bruciatori tubolari in acciaio inox a due rami. Regolazione della potenza erogata tramite rubinetto a funzionamento continuo. Fiamma pilota e valvola di sicurezza a termocoppia. Accensione piezoelettrica con protezione in gomma.

Braciere in acciaio inox. Griglia di cottura arrotondata in acciaio inox, con ampie scanalature per la raccolta dei grassi. Il particolare disegno consente di cucinare pesce, carne e verdure, prevenendo la combustione dei grassi. I modelli da 800 mm (superficie utile 5000 cm<sup>2</sup>) hanno due zone con comandi separati per una regolazione indipendente ed ottimale della temperatura. Tutte le componenti sono facilmente smontabili per le regolari operazioni di manutenzione e pulizia. Cassetto a tenuta stagna completamente in acciaio di grande lunghezza per la raccolta di cenere e grassi. Ampio vano completamente in acciaio.

n. 4 mod.



## Gas lava stone grill

« Stainless steel tubular dual-flame burners. Regulation of the supplied power by means of a continuous operation tap. Pilot flame and thermocouple safety valve. Piezoelectric ignition with rubber cap.

Stainless steel brazier. Rounded stainless steel grill with large grooves to collect fat. The special shape allows for cooking fish, meat and vegetables by preventing fat combustion. The 800 mm models (useful surfaces: 5000 cm<sup>2</sup>) have two cooking zones with independent controls to regulate temperature perfectly. All components can be dismantled easily to carry out cleaning and maintenance. Very long watertight drawer from steel for the collection of ashes and fats. Large compartment made entirely in steel.

## Grille à pierre de lave à gaz

« Brûleurs tubulaires en acier inox à deux branches. Réglage de la puissance fournie à l'aide d'un robinet à fonctionnement continu. Veilleuse et vanne de sécurité à thermocouple. Allumage piézoélectrique avec protection en caoutchouc.

Brasier en acier inox. Grille de cuisson arrondie en acier inox, avec de larges rainures pour la récolte des graisses. Le design particulier permet de cuire du poisson, de la viande et des légumes et de prévenir la combustion des graisses. Les modèles de 800 mm (ayant une surface utile de 5000 cm<sup>2</sup>) ont deux zones avec des commandes séparées permettant le réglage indépendant et optimal de la température. Tous les composants sont facilement démontables pour les opérations régulières de maintenance et de nettoyage. Tiroir étanche entièrement réalisé en acier de grandes dimensions pour la récolte de la cendre et des graisses. Grand compartiment entièrement réalisé en acier.

G9PL80M+2P

## Gas-Lavasteingrill

« Rohrbrenner aus rostfreiem Edelstahl mit zwei Flammen. Einstellung der Leistungsabgabe über einen stufenlos verstellbaren Hahn. Pilotflamme und Sicherheitsventil mit Thermoelement. Piezozündung mit Gummischutz.

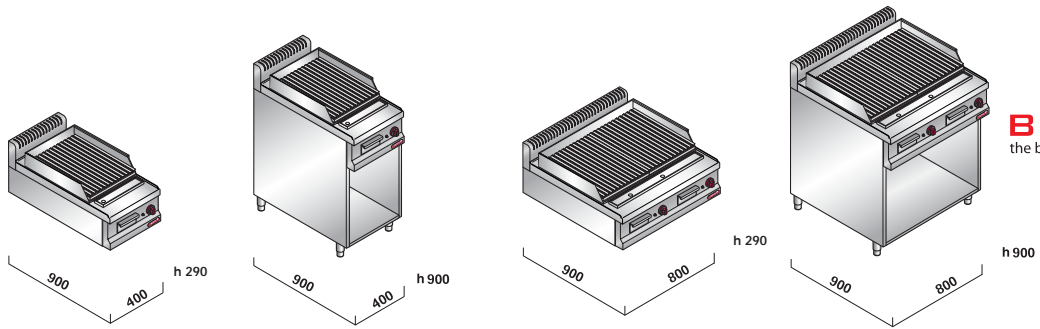
Schmortopf aus rostfreiem Edelstahl. Abgerundeter Grillrost aus rostfreiem Edelstahl, mit großen Fettauffangrillen. Das besondere Design ermöglicht das Zubereiten von Fisch, Fleisch und Gemüse, und beugt einem Verbrennen der Fette vor. Die 800 mm breiten Modelle (Nutzfläche 5000 cm<sup>2</sup>) verfügen über zwei Bratflächen mit separaten Bedienelementen für eine unabhängige, optimale Temperaturregelung. Alle Bauteile sind zum Zwecke der üblichen Wartungs- und Reinigungsarbeiten leicht demontierbar. Dichte, besonders lange Asche- und Fettauffangwanne aus Edelstahl. Großer Unterbau, komplett aus Stahl.



**BERTO'S**<sup>®</sup>  
the best catering equipment



**BERTO'S**  
the best catering equipment



modello **model** modèle **Modell**

**potenza totale**  
**total heat input**  
**puissance totale**  
**Gesamtleistung**

**G9PL40B**

kW 9  
kcal/h 7.740  
Btu/h 30.708

**G9PL40M**

kW 9  
kcal/h 7.740  
Btu/h 30.708

**G9PL80B**

kW 18  
kcal/h 15.480  
Btu/h 61.416

**G9PL80M**

kW 18  
kcal/h 15.480  
Btu/h 61.416

**consumo gas** **gas consumption**  
**consommation gaz** **Gasverbrauch**

G30/G31 kg/h 0,7  
G20 m<sup>3</sup>/h 0,9  
G25 m<sup>3</sup>/h 1,1

G30/G31 kg/h 0,7  
G20 m<sup>3</sup>/h 0,9  
G25 m<sup>3</sup>/h 1,1

G30/G31 kg/h 1,4  
G20 m<sup>3</sup>/h 1,9  
G25 m<sup>3</sup>/h 2,2

G30/G31 kg/h 1,4  
G20 m<sup>3</sup>/h 1,9  
G25 m<sup>3</sup>/h 2,2

**connessione gas** **gas connection**  
**raccordement gaz** **Gasanschluss**

1/2"G

1/2"G

1/2"G

1/2"G

**superficie utile** **working surface**  
**surface utile** **Nutzfläche**

cm<sup>2</sup> 2500

cm<sup>2</sup> 2500

cm<sup>2</sup> 5000

cm<sup>2</sup> 5000

**tempo 20-300°** **time 20-300°**  
**temps 20-300°** **Zeit 20-300°**

min 10

min 10

min 10

min 10

**tempo di cottura** **cooking time**  
**temps de cuisson** **Garzeit**

min 8 - 9  
spessore - thickness 3 cm  
épaisseur - Dicke 3 cm

min 8 - 9  
spessore - thickness 3 cm  
épaisseur - Dicke 3 cm

min 8 - 9  
spessore - thickness 3 cm  
épaisseur - Dicke 3 cm

min 8 - 9  
spessore - thickness 3 cm  
épaisseur - Dicke 3 cm

**optional**  
**option**  
**Sonderzubehör**

griglia pesce - fish grill  
gril poisson - Fisch-Grill

griglia pesce - fish grill  
gril poisson - Fisch-Grill

griglia pesce - fish grill  
gril poisson - Fisch-Grill  
1/2 griglia carne e 1/2 griglia pesce  
1/2 meat and 1/2 fish grill  
1/2 grille viande et 1/2 grille poisson  
1/2 Fleisch Grill und 1/2 fisch grill

griglia pesce - fish grill  
gril poisson - Fisch-Grill  
1/2 griglia carne e 1/2 griglia pesce  
1/2 meat and 1/2 fish grill  
1/2 grille viande et 1/2 grille poisson  
1/2 Fleisch Grill und 1/2 fisch grill  
porte - doors - portes - Türen

**peso totale** **total weight**  
**poids total** **Gesamtgewicht**

kg 50

kg 61

kg 98

kg 115

**cubatura** **cubic volume**  
**volume** **Volumen**

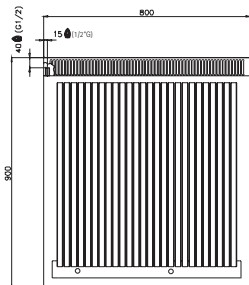
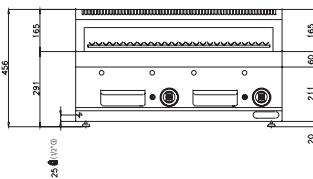
m<sup>3</sup> 0,4

m<sup>3</sup> 0,7

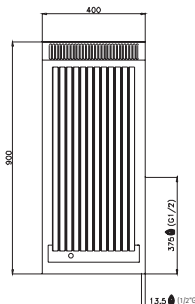
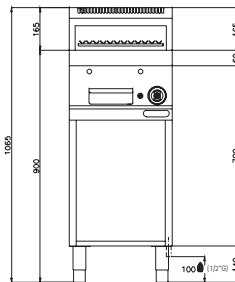
m<sup>3</sup> 0,7

m<sup>3</sup> 1,2

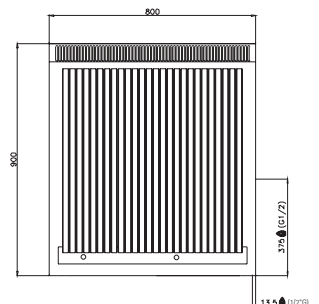
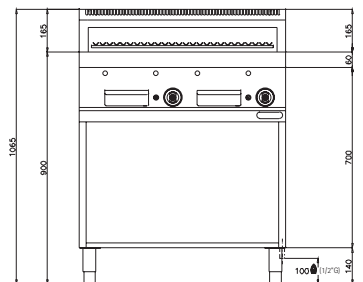
**G9PL40B**  
**G9PL80B**



**G9PL40M**



**G9PL80M**



**Maxima900** cooking ranges

## Griglia elettrica ad acqua Comfort power

« Nuovo sistema di grigliatura che mantiene la morbidezza del prodotto. L'acqua, nell'apposita vasca sottostante le resistenze, diminuisce sensibilmente i fumi. Moduli da 400 mm e da 800 mm. Superficie utile di cottura da 1600 a 3100 cm<sup>2</sup>. Resistenze inox incoloy ad alta potenza da 6 kW cad. Termostato di lavoro e di sicurezza con spie di controllo "power" e "temperatura". Pratico rubinetto carico acqua sul cruscotto e troppo-pieno in vasca. Camino rialzato con funzione paraspruzzi. Regolazione temperatura da 160 a - 320 C°. **Standard:** griglia in acciaio a sezione circolare.

## Comfort power electric water grill

« A new grilling system that keeps food tender. The water in the tank under the resistances significantly reduces smoke. Available in 400 mm and 800 mm modules. Useful cooking surface from 1600 to 3100 cm<sup>2</sup>. 6 kW high power Incoloy stainless steel resistances. Operating and safety thermostats with "power" and "temperature" control lights. Practical water load tap on the panel and overflow in the tank. Raised chimney with splash-guard. Temperature regulation from 160° C to 320 C°. **Standard:** circular section steel grill.

## Grille électrique à eau Comfort power

« Nouveau système de grill qui conserve la douceur des aliments. L'eau contenue dans la cuve qui est placée sous les résistances permet de réduire sensiblement la fumée. Modules de 400 mm et de 800 mm. Surface de cuisson utile de 1600 à 3100 cm<sup>2</sup>. Résistances inox Incoloy à haute puissance de 6 kW chacune. Thermostat de fonctionnement et de sécurité avec témoins de contrôle "power" et "température". Robinet pratique de remplissage d'eau sur le tableau de bord et trop-plein placé dans la cuve. Cheminée rehaussée avec une fonction d'anti-éclaboussures. Réglage de la température de 160 à 320 C°. **Standard:** grille en acier à section circulaire.

## Elektrogrill mit Wasser Comfort Power

« Die neue Art des Grillens, bei dem die Speisen weich bleiben. Durch das Wasser in der speziellen Wanne unter den Widerständen wird die Rauchbildung deutlich verringert. Module mit 400 mm und 800 mm Breite. Nutzfläche zum Garen 1600 bis 3100 cm<sup>2</sup>. 6 kW-Hochleistungs-Widerstände aus rostfreiem Incoloy-Stahl. Betriebs- und Sicherheitsthermostat mit Kontrollleuchten "Power" und "Temperatur". Praktischer Wasserzulaufhahn an der Bedienblende und Überlauf in der Wanne. Erhöhter Rauchabzug mit Spritzschutzfunktion. Temperatureinstellung von 160°C bis 320°C. **Standard:** Grill aus Rundstahl.

n. 2 mod.



E9PL80M+2P

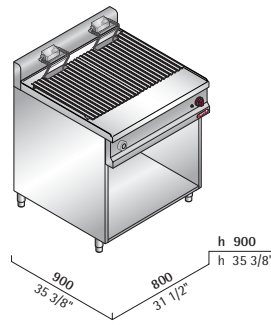
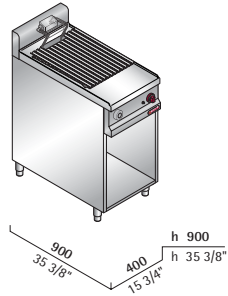


Resistenze rotanti per una facile pulizia della vasca  
Rotating resistances to facilitate tank cleaning  
Résistances rotatives pour faciliter le nettoyage de la cuve  
Leichte Reinigung der Wanne durch die drehbaren Widerstände

Griglia in acciaio a sezione circolare  
Circular section steel grill  
Grille en acier à section circulaire  
Grill aus Rundstahl



**BERTO'S**<sup>®</sup>  
the best catering equipment



modello **model** modèle **Modell**

potenza totale **total heat input**  
puissance totale **Gesamtleistung**

resistenze **heating elements**  
résistances **Widerstände**

connessione elettrica **electric connection**  
raccordement électrique  
**Elektroanschluss**

superficie utile **working surface**  
surface utile **Nutzfläche**

tempo 20-200° **time 20-200°**  
temps 20-200° **Zeit 20-200°**

tempo 20-300° **time 20-300°**  
temps 20-300° **Zeit 20-300°**

optional **option**  
**Sonderzubehör**

peso totale **total weight**  
poids total **Gesamtgewicht**

cubatura **cubic volume**  
volumen **Volumen**

**E9PL40M**

kW 9

n. 1

V 400 - 415 3N ~

cm<sup>2</sup> 2253  
(344x656 mm)

min 9

min 19

porta - door  
porte - Tür

kg 61

m<sup>3</sup> 0,7

**E9PL80M**

kW 18

n. 2

V 400 - 415 3N ~

cm<sup>2</sup> 5000  
(344x656 mm x2)

min 9

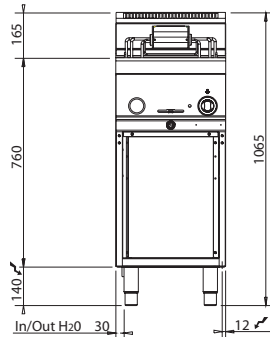
min 19

porte - doors  
portes - Türen

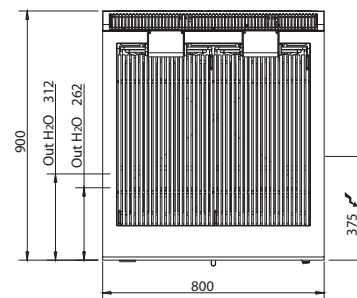
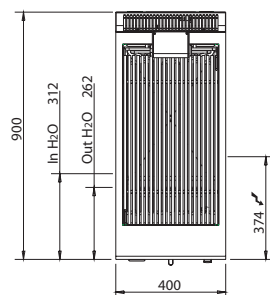
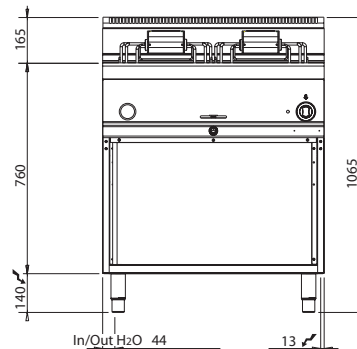
kg 115

m<sup>3</sup> 1,2

**E9PL40M**



**E9PL80M**



**Maxima900** cooking ranges

## Cuocipasta a gas

« Vasche in acciaio inox AISI 316 da 40 Lt con sistema a sfioramento per eliminare i depositi di amido rilasciati dalla pasta. Massima igiene e pulizia grazie alla struttura interamente in acciaio inox e alla particolare conformazione arrotondata delle vasche. Pratico rubinetto carico acqua posto sul cruscotto. Bruciatori in acciaio inox ad alto rendimento a combustione ottimizzata, posti sotto la vasca, dotati di valvola di sicurezza a termocoppia, accensione piezoelettrica e fiamma pilota, regolatore di potenza indipendente per ciascuna vasca. Le otto combinazioni ottenibili con l'utilizzo dei cesti di cinque diverse misure (optional) permettono un'elevata frazionabilità degli alloggiamenti e semplifica la preparazione in contemporanea di più tipi di pasta. **Standard:** falsofondo appoggio cesti.

## Gas pasta cooker

« AISI 316 stainless steel 40 l tanks with scraping system to eliminate starch deposits left by pasta. The maximum hygiene and cleanliness are guaranteed thanks to the structure made entirely of stainless steel and the special rounded shape of the tanks. Practical water load tap on the panel. Stainless steel, high yield burners with optimized combustion under the tank, equipped with thermocouple safety valve, piezoelectric ignition and pilot flame, independent power regulator for each tank. Eight possible combinations can be obtained by using (optional) baskets of five different sizes that separate the containers and simplify the simultaneous preparation of several types of pasta. **Standard:** drilled board to rest the baskets.

## Cuiseur à pâtes à gaz

« Cuves de cuisson en acier inox AISI 316 de 40 litres équipées d'un système à effleurement pour éliminer les résidus d'amidon des pâtes. Hygiène et propreté maximums grâce à la structure entièrement réalisée en acier inox et à la forme arrondie des cuves. Robinet de remplissage d'eau pratique installé sur le tableau de bord. Brûleurs en acier inox à haut rendement et combustion optimisée installés sous la cuve, dotés d'une vanne de sécurité à thermocouple, allumage piézoélectrique et veilleuse, régulateur de puissance indépendant pour chaque cuve. Les huit combinaisons possibles grâce à l'utilisation des cinq paniers de tailles différentes (option) permettent de bien fractionner les logements et elles simplifient la cuisson simultanée de plusieurs types de pâtes. **Standard:** double-fond d'appui des paniers.

## Gas-Nudelkocher

« Becken aus rostfreiem Chromnickelstahl AISI 316, Fassungsvermögen 40 l, mit Überlaufsystem zur Abscheidung der Stärkerückstände. Optimale Hygiene und leichte Reinigung dank der komplett aus rostfreiem Edelstahl gefertigten Struktur und der abgerundeten Beckenform. Praktischer Wasserzulaufhahn an der Bedienblende. Hochleistungsbrenner aus rostfreiem Edelstahl mit optimierter Verbrennung unter dem Becken, mit Sicherheitsventil mit Thermoelement, Piezozündung, Pilotflamme und unabhängiger Leistungsregler für die einzelnen Becken. Durch den Einsatz der Körbe in fünf unterschiedlichen Größen (Optional) erzielt man acht verschiedene Kombinationen, mit denen die Aufnahmen optimal genutzt werden und das gleichzeitige Zubereiten verschiedener Nudelsorten erleichtert wird. **Standard:** Doppelter Boden zur Korbauflage.

n. 2 mod.



G9CP80



AISI 316  
Doppia vasca  
Double tank  
Cuve double  
Doppelbecken

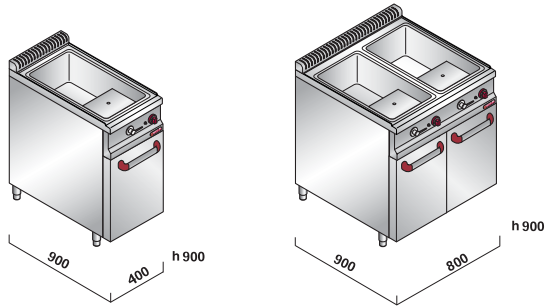


**BERTO'S**<sup>®</sup>  
the best catering equipment





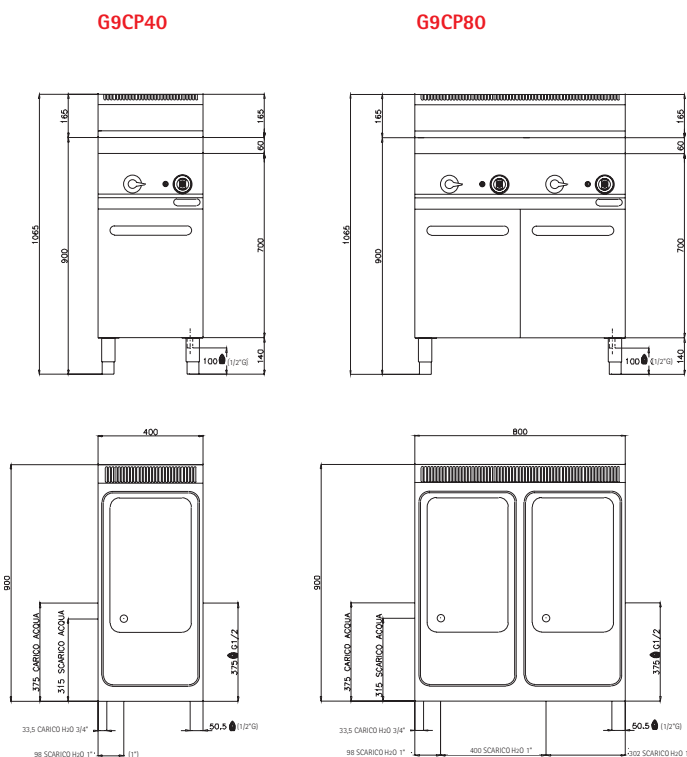
**BERTO'S**  
the best catering equipment



modello <u>model</u> <u>modèle</u> <u>Modell</u>	<b>G9CP40</b>	<b>G9CP80</b>
capacità vasca <u>well capacity</u> capacité <u>compartment</u> Fassungvermögen <u>Becken</u>	Lt 40	Lt 40 + 40
potenza totale <u>total heat input</u> puissance totale <u>Gesamtleistung</u>	kW 13 kcal/h 11.180 Btu/h 44.356	kW 26 kcal/h 22.360 Btu/h 88.712
consumo gas <u>gas consumption</u> consommation gaz <u>Gasverbrauch</u>	G30/G31 kg/h 1,0 G20 m <sup>3</sup> /h 1,3 G25 m <sup>3</sup> /h 1,6	G30/G31 kg/h 2,0 G20 m <sup>3</sup> /h 2,7 G25 m <sup>3</sup> /h 3,2
connessione gas <u>gas connection</u> raccordement gaz <u>Gasanschluss</u>	1/2"G	1/2"G
tempo 20-100° <u>time 20-100°</u> temps 20-100° <u>Zeit 20-100°</u>	min 25	min 25
tempo 90-100° <u>time 90-100°</u> temps 90-100° <u>Zeit 90-100°</u>	min 5	min 5
prod. massima <u>maximun production</u> product. maximum <u>maximale Production</u>	kg/h 20	kg/h 40
accessori <u>accessories</u> accessoires <u>Zubehö</u>	9CS1/1; 9CS1/2; 9CS1/3; 9CS1/6; 9CS2/3;	9CS1/1; 9CS1/2; 9CS1/3; 9CS1/6; 9CS2/3;
peso totale <u>total weight</u> poids total <u>Gesamtgewicht</u>	kg 67	kg 120
cubatura <u>cubic volume</u> <u>volume</u> <u>Volumen</u>	m <sup>3</sup> 0,6	m <sup>3</sup> 1,03

**Maxima900** cooking ranges

**COMBINAZIONI CESTI CUOCIPASTA**  
**COMBINATIONS OF PASTA COOKING BASKETS**  
**COMBINAISONS PANIERS CUISEURS À PÂTES**  
**KORBKOMBINATIONEN NUDELKOCHER**



9CS 1/1	9CS 1/2
9CS 1/1	9CS 1/2
<b>9CP1</b>	<b>9CP2</b>
9CS 1/3	9CS 1/6 9CS 1/6
9CS 1/3	9CS 9CS
9CS 1/3	1/6 1/6
<b>9CP3</b>	<b>9CP4</b>
9CS 2/3	9CS 2/3
9CS 1/3	9CS 1/6 9CS 1/6
<b>9CP5</b>	<b>9CP6</b>
9CS 1/3	9CS 1/3
9CS 1/3	9CS 1/6 9CS 1/6
9CS 1/6 9CS 1/6	9CS 9CS
<b>9CP7</b>	<b>9CP8</b>
9CS 1/6 9CS 1/6	9CS 9CS
	1/6 1/6

## Cuocipasta elettrico

« Vasca in acciaio inox AISI 316 da 40 Lt. Sistema a sfioramento per eliminare i depositi di amido rilasciati dalla pasta. Massima igiene e pulizia grazie alla struttura interamente in acciaio inox e alla particolare conformazione arrotondata della vasca. Pratico rubinetto carico acqua posto sul cruscotto. Resistenze in vasca in acciaio inox incoloy. Controllo temperatura impostata con termostato regolabile fino a 100°C, termostato di sicurezza a riarmo manuale. Le otto combinazioni ottenibili con l'utilizzo dei cesti di cinque diverse misure (optional) permettono una elevata frazionabilità degli alloggiamenti e semplifica la preparazione in contemporanea di più tipi di pasta. **Standard:** falso fondo appoggio cesti.

## Electric Pasta Cooker

« AISI 316 stainless steel 40 l tank. Scraping system to eliminate starch deposits left by pasta. The maximum hygiene and cleanliness are guaranteed by the structure made entirely of stainless steel and the special rounded shape of the tank. Practical water load tap on the panel. Incoloy stainless steel resistances inside the tank. Automatic thermostat control to regulate temperatures up to 100 C°, safety thermostat with manual restart. Eight possible combinations can be obtained by using (optional) baskets of five different sizes that separate the containers and simplify the simultaneous preparation of several types of pasta. **Standard:** drilled board to rest the baskets.

## Cuiseur à pâtes électrique

« Cuve en acier inox AISI 316 de 40 litres. Système à effleurement pour éliminer les résidus d'amidon des pâtes. Hygiène et propreté maximums grâce à la structure entièrement réalisée en acier inox et à la forme particulière arrondie des cuves. Robinet de remplissage d'eau pratique installé sur le tableau de bord. Résistances en acier inox Incoloy dans la cuve. Contrôle de la température par l'intermédiaire d'un thermostat réglable jusqu'à 100 C°, thermostat de sécurité à réarmement manuel. Les huit combinaisons possibles grâce à l'utilisation des cinq paniers de tailles différentes (option) permettent de bien fractionner les logements et elles simplifient la cuisson simultanée de plusieurs types de pâtes. **Standard:** double-fond d'appui des paniers.

## Elektro-Nudelkocher

« Becken aus rostfreiem Chromnickelstahl AISI 316, Fassungsvermögen 40 l, mit Überlaufsystem zur Abscheidung der Stärkerückstände. Optimale Hygiene und leichte Reinigung dank der komplett aus rostfreiem Edelstahl gefertigten Struktur und der abgerundeten Beckenform. Praktischer Wasserzulaufhahn an der Bedienblende. Widerstände im Becken aus rostfreiem Incoloy-Stahl. Kontrolle der eingestellten Temperatur über einen bis 100°C regulierbaren Thermostat. Sicherheitsthermostat mit manueller Rückstellung. Durch den Einsatz der Körbe in fünf unterschiedlichen Größen (Optional) erzielt man acht verschiedene Kombinationen, mit denen die Aufnahmen optimal genutzt werden und das gleichzeitige Zubereiten verschiedener Nudelsorten erleichtert wird. **Standard:** Doppelter Boden zur Korbauflage.

n. 1 mod.



E9CP40



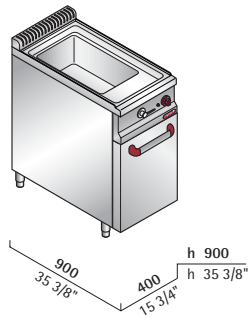
Vasca inox AISI 316  
AISI 316 stainless steel tank  
Cuve en inox AISI 316  
Becken aus rostfreiem Chromnickelstahl AISI 316



**BERTO'S**<sup>®</sup>  
the best catering equipment



**BERTO'S**  
the best catering equipment



modello <u>model</u> <u>modèle</u> <u>Modell</u>	<b>E9CP40</b>
capacità vasca <u>well capacity</u> capacité <u>compartment</u> Fassungvermögen <u>Becken</u>	Lt 40
potenza totale <u>total heat input</u> puissance totale <u>Gesamtleistung</u>	kW 11
tensione <u>tension</u> tension <u>Spannung</u>	V 400 - 415 3N ~
tempo 20-100° <u>time 20-100°</u> temps 20-100° <u>Zeit 20-100°</u>	min 28
tempo 90-100° <u>time 90-100°</u> temps 90-100° <u>Zeit 90-100°</u>	min 6
prod. massima <u>maximun production</u> product. maximum maximale <u>Production</u>	kg/h 20
accessori <u>accessories</u> accessoires <u>Zubehö</u>	9CS1/1; 9CS1/2; 9CS1/3; 9CS1/6; 9CS2/3;
optional option Sonderzubehö	porta door porte Tür
peso totale <u>total weight</u> poids total <u>Gesamtgewicht</u>	kg 66
cubatura <u>cubic volume</u> volume <u>Volumen</u>	m <sup>3</sup> 0,7

**COMBINAZIONI CESTI CUOCIPASTA  
COMBINATIONS OF PASTA COOKING BASKETS  
COMBINAISONS PANIERS CUISEURS À PÂTES  
KORBKOMBINATIONEN NUDELKOCHER**



**9CP1**

**9CP2**



**9CP3**

**9CP4**



**9CP5**

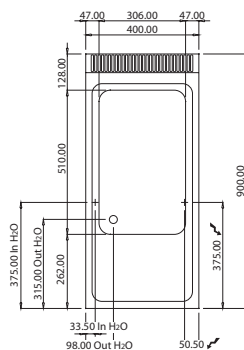
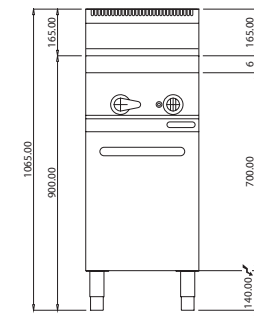
**9CP6**



**9CP7**

**9CP8**

**E9CP40**



**Maxima900 cooking ranges**

## Friggitrici a gas

« Le friggitrici a gas sono caratterizzate dalla disposizione degli elementi riscaldanti direttamente all'interno delle vasche a tutto vantaggio di una riduzione dei tempi di lavoro. Ogni vasca è dotata di 3 potenti bruciatori inox tubolari, per una potenza totale di 13 kW (mod. 9GL 15M) e di 17 kW (mod. 9GL 20M), con sistema turbolatore che rallenta il flusso della fiamma aumentando la resa del 50%. Bruciatori a combustione ottimizzata con valvola a termocoppia e termostato di sicurezza, fiamma pilota protetta, accensione piezoelettrica. Regolazione temperatura con sette posizioni 110 - 190 °C. Piani di lavoro e vasche stampate interamente in acciaio inox AISI 304, rivestimenti laterali con finiture Scotch Brite. Vasche di cottura con struttura a scivolo per appoggio cesti, riscaldamento indipendente (modelli a due vasche) con comandi separati. **Standard:** cesto, rete di protezione in vasca, bacinella raccogliolio in acciaio inox. Accessori: mezzicesti, filtro-bacinella-raccogliolio.

## Gas fryers

« Gas fryers are characterised by the heating elements installed directly inside the tanks which greatly reduces work time. Each tank has 3 powerful, tubular stainless steel burners for a total power output of 13 kW (mod. 9GL 15M) and 17 kW (mod. 9GL 20M) and a high powered finned pipe system that slows the flame flow and increases the yield of 50%. Optimized combustion burners with thermocouple valve and safety thermostat, protected pilot flame, piezoelectric ignition. A seven-position temperature regulation from 110° C to 190° C. AISI 304 stainless steel pressed worktops and tanks, Scotch Brite finished sides. Cooking tanks with integrated slightly inclined sliding board to rest baskets, independent heating (two-tank models) with separate controls. **Standard:** basket, tank protection grill, stainless steel oil collection tray. Accessories: half-baskets, filter-oil collection tray.

## Friteuses à gaz

« Les friteuses à gaz sont caractérisées par la disposition des éléments chauffants directement à l'intérieur des cuves, qui permet de réduire les temps de travail. Chaque cuve est dotée de 3 brûleurs tubulaires puissants en acier inox, pour une puissance totale de 13 kW (mod. 9GL 15M) et de 17 kW (mod. 9GL 20M). Un système de turbulence permet de ralentir le flux de la flamme en augmentant le rendement de 50%. Brûleurs à combustion optimisée équipés d'une vanne à thermocouple et d'un thermostat de sécurité, veilleuse protégée et allumage piézoélectrique. Réglage de la température à sept positions 110 - 190 °C. Plan de travail et cuves moulées entièrement réalisées en acier inox AISI 304, revêtements latéraux à finition Scotch Brite. Cuves de cuisson avec glissière pour l'appui des paniers, chauffage indépendant (sur les modèles à deux cuves) à commandes séparées. **Standard:** panier, grille de protection à l'intérieur de la cuve, cuvette de récolte de l'huile en acier inox. Accessoires: demi-paniers, filtre - cuvette - récupérateur huile.

## Gas-Fritteusen

« Die Gas-Fritteusen von BERTO'S zeichnen sich durch die direkt in der Wanne angeordneten Heizelemente aus, mit dem Vorteil einer Reduzierung der Zubereitungszeiten. Jede Wanne ist mit 3 leistungsstarken Rohrbrennern aus rostfreiem Edelstahl mit insgesamt 13 kW (Mod. 9GL 15M) oder 17 kW (Mod. 9GL 20M) ausgestattet. Das Wirbelsystem zur Verringerung des Gasflusses zur Flamme bewirkt bis zu 50% mehr Leistung. Brenner mit optimierter Verbrennung, mit Ventil mit Thermoelement und Sicherheitsthermostat, geschützter Pilotflamme und Piezozündung. Temperatureinstellung von 110°C bis 190°C mit sieben Stufen. Formgestanzte Arbeitsplatten und Wannen komplett aus rostfreiem Chromnickelstahl AISI 304, Stärke 15/10, seitliche Verkleidungen in Scotch-Brite Ausführung. Wannen mit Abtropffläche zur Korbablage, unabhängige Beheizung (bei Modellen mit zwei Wannen) mit separaten Bedienelementen. **Standard:** Korb, Wannenschutzgitter, Öl-Sammelbehälter aus rostfreiem Edelstahl. Zubehör: halbe Körbe, Filter für Öl-Sammelbehälter.

n. 4 mod.



9GL20+20M

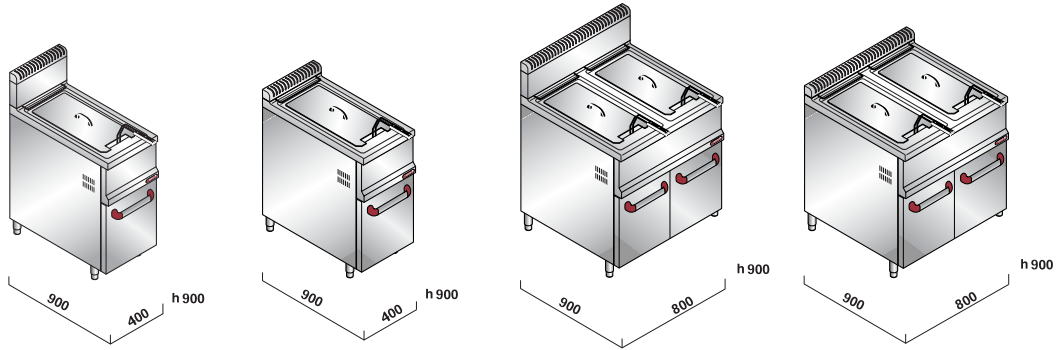
Bruciatori inox ad alta potenza  
High power stainless steel burners  
Brûleurs inox à puissance élevée  
Hochleistungsbrenner aus rostfreiem Edelstahl



Elevata superficie riscaldante  
Large heating surface  
Large surface chauffante  
Besonders große Heizfläche

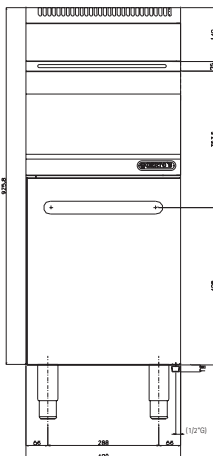


**BERTO'S**<sup>®</sup>  
the best catering equipment

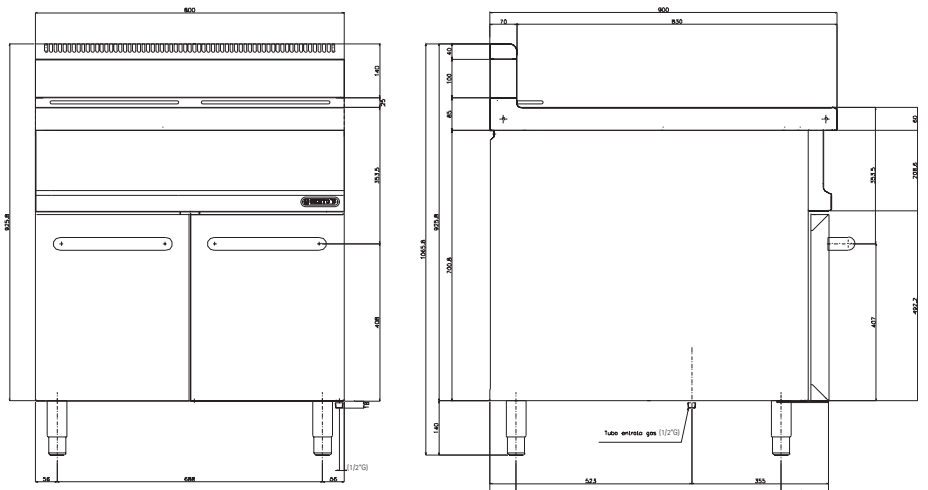


modello <u>model</u> <u>modèle</u> <u>Modell</u>	<b>9GL15M</b>	<b>9GL20M</b>	<b>9GL15+15M</b>	<b>9GL20+20M</b>
dim. cesto <u>basket dimensions</u> <u>dimensions panier</u> <u>Abmessung Korb</u>	230 x300 x 110 mm	230 x320 x 140 mm	230 x300 x 110 mm	230 x320 x 140 mm
capacità vasca <u>well capacity</u> <u>capacité compartiment</u> <u>Fassungvermögen Becken</u>	Lt 15	Lt 20	Lt 15 + 15	Lt 20 + 20
potenza totale gas <u>gas total power</u> <u>puissance tot. gaz</u> <u>Gasgesamtleistung</u>	kW 13 kcal/h 11.180 Btu/h 44.356	kW 17 kcal/h 14.620 Btu/h 58.000	kW 26 kcal/h 22.360 Btu/h 88.712	kW 33 kcal/h 28.380 Btu/h 112.596
consumo gas <u>gas consumption</u> <u>consommation gaz</u> <u>Gasverbrauch</u>	G30/G31 kg/h 1,0 G20 m <sup>3</sup> /h 1,3 G25 m <sup>3</sup> /h 1,6	G30/G31 kg/h 1,3 G20 m <sup>3</sup> /h 1,7 G25 m <sup>3</sup> /h 2,1	G30/G31 kg/h 2,0 G20 m <sup>3</sup> /h 2,7 G25 m <sup>3</sup> /h 3,2	G30/G31 kg/h 2,5 G20 m <sup>3</sup> /h 3,4 G25 m <sup>3</sup> /h 4,0
connessione gas <u>gas connection</u> <u>raccordement gaz</u> <u>Gasanschluss</u>	1/2"G	1/2"G	1/2"G	1/2"G
n. bruciatori <u>n. burners</u> <u>n. brûleurs</u> <u>n. Brennern</u>	3	3	3 + 3	3 + 3
tempo 20-190° <u>time 20-190°</u> <u>temps 20-190°</u> <u>Zeit 20-190°</u>	min 10	min 10	min 10	min 10
capacità cesto <u>basket capacity</u> <u>capacité panier</u> <u>Fassungvermögen Korb</u>	kg 1,5	kg 2,5	kg 1,5 + 1,5	kg 2,5 + 2,5
tempo frittura <u>frying time</u> <u>temps friture</u> <u>Fritierdauer</u>	min 5	min 6	min 5	min 6
prod. massima <u>maximum production</u> <u>product. maxim.</u> <u>maximale Produktion</u>	kg/h 18	kg/h 25	kg/h 18 + 18	kg/h 25 + 25
accessori <u>accessories</u> <u>accessoires</u> <u>Zubehör</u>	mezzi cesti - twin-baskets demi-paniers - Halbkörben	mezzi cesti - twin-baskets demi-paniers - Halbkörben	mezzi cesti - twin-baskets demi-paniers - Halbkörben	mezzi cesti - twin-baskets demi-paniers - Halbkörben
peso totale <u>total weight</u> <u>poids total</u> <u>Gesamtgewicht</u>	kg 71	kg 73	kg 116	kg 120
cabatura <u>cubic volume</u> <u>volume</u> <u>Volumen</u>	m <sup>3</sup> 0,6	m <sup>3</sup> 0,6	m <sup>3</sup> 1,03	m <sup>3</sup> 1,03

**9GL15M**  
**9GL20M**



**9GL15+15M**  
**9GL20+20M**



**Maxima900** cooking ranges

## Friggitrici elettriche

« Sono caratterizzate da potenti elementi riscaldanti posizionati direttamente all'interno delle vasche per ottimizzare i tempi di lavoro. Per ogni vasca le elevate prestazioni vengono assicurate da speciali resistenze in acciaio inox incoloy da 9 kW (mod. E9F15-4M) e da 14 kW (mod. E9F18-4M). Controllo automatico della temperatura impostata mediante termostato regolabile fino a 190°C, termostato di sicurezza a riarmo manuale. Spie di tensione e di lavoro. Piani di lavoro e vasche in acciaio inox AISI 304, vasche con struttura a scivolo per appoggio cesti. Riscaldamento indipendente (modelli a due vasche) con comandi separati. Operazioni di pulizia semplificate dalle particolari resistenze rotanti. Rivestimenti laterali interamente in acciaio inox con finiture Scotch Brite. **Standard:** cesto, rete di protezione in vasca, bacinella raccogliolio in acciaio inox. Accessori: mezzicesti, filtro-bacinella-raccogliolio.

## Electric fryers

« Gas fryers are characterised by the heating elements installed directly inside the tanks which greatly reduces work times. The highest performance is guaranteed for each tank by means of special Incoloy stainless steel resistances producing 9 kW (mod. E9F15-4M) and 14 kW (mod. E9F18-4M). Automatic control of set temperature through a safety thermostat that can be regulated up to 190°C, safety thermostat with manual restart. Voltage and working lights. Worktops and tanks made of AISI 304 stainless steel, cooking tank with integrated slightly inclined sliding board to rest baskets. Independent heating (two-tank models) with separate controls. Easy-to-clean, thanks to the special rotating resistances. Stainless steel sides with Scotch Brite finishing. **Standard:** basket, tank protection grill, stainless steel oil collection tray. Accessories: half-baskets, filter-oil collection tray.

## Friteuses électriques

« Caractérisées par l'installation de puissants éléments chauffants directement à l'intérieur des cuves, qui permet de réduire les temps de travail. Les hautes performances de chaque cuve sont assurées par des résistances spéciales en acier inox incoloy de 9 kW (mod. E9F15-4M) et de 14 kW (mod. E9F18-4M). Contrôle automatique de la température grâce à un thermostat réglable jusqu'à 190°C, thermostat de sécurité à réarmement manuel. Voyants de tension et d'allumage. Plans de travail et cuves en acier inox AISI 304, cuves avec glissière pour l'appui des paniers. Chauffage indépendant (sur les modèles à deux cuves) à commandes séparées. Opérations de nettoyage simplifiées grâce aux résistances rotatives particulières. Revêtements latéraux entièrement réalisés en acier inox avec une finition Scotch Brite. **Standard:** panier, grille de protection à l'intérieur de la cuve, récupérateur huile en acier inox. Accessoires: demi-paniers, filtre - cuvette - récupérateur huile.

## Elektro-Fritteusen

« Die Elektro-Fritteusen zeichnen sich ihre leistungsstarken, direkt in der Wanne angeordneten Heizelemente aus, die eine Optimierung der Zubereitungszeiten sicherstellen. Die ausgezeichneten Leistungsmerkmale der Wannen werden durch spezielle Heizelemente aus rostfreiem Incoloy-Stahl mit 9 kW (Mod. E9F15-4M) oder 14 kW (Mod. E9F18-4M) gewährleistet. Automatische Kontrolle der eingestellten Temperatur über einen bis 190°C regulierbaren Thermostat, Sicherheitsthermostat mit manueller Rückstellung. Spannungs- und Betriebs-Kontrolleuchte. Formgestanzte Arbeitsplatten und Wannen komplett aus rostfreiem Chromnickelstahl AISI 304, Wannen mit Abtropffläche zur Korbablage. Unabhängige Beheizung (bei Modellen mit zwei Wannen) mit separaten Bedienelementen. Besonders einfache Reinigung durch die drehbaren Heizelemente. Seitliche Verkleidungen aus rostfreiem Edelstahl in Scotch-Brite Ausführung. **Standard:** Korb, Wannenschutzgitter, Öl-Sammelbehälter aus rostfreiem Edelstahl. Zubehör: halbe Körbe, Filter für Öl-Sammelbehälter.

n. 4 mod.



E9F18-8M

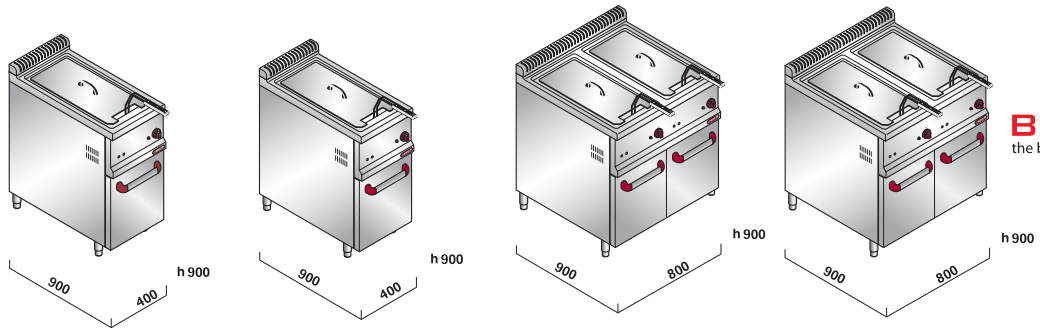


Inox Incoloy  
Resistenze rotanti  
Stainless Incoloy  
Rotating resistances  
Inox Incoloy  
Résistances rotatives  
Rostfreier Incoloy-Stahl  
Drehbare Heizelemente

Vasca inox con scivolo  
Stainless steel tank  
with inclined board  
Cuve inox avec glissière  
Wanne aus rostfreiem  
Edelstahl mit Rutsche



**BERTO'S**<sup>®</sup>  
the best catering equipment

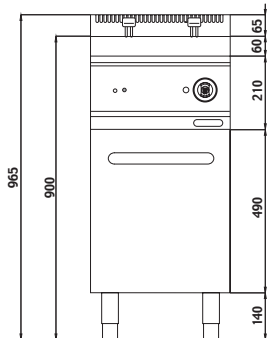


**BERTO'S**  
the best catering equipment

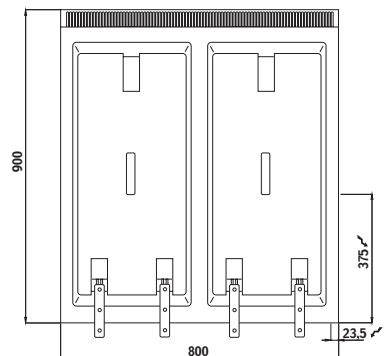
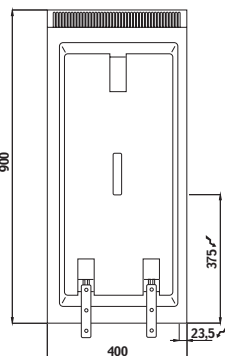
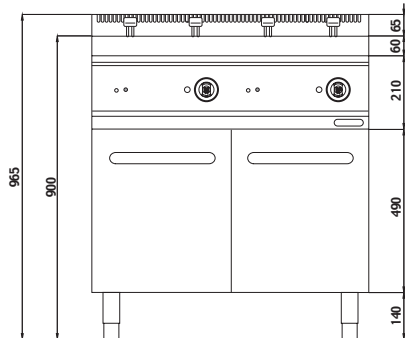
modello <u>model</u> modèlè <u>Modell</u>	<b>E9F15-4M</b>	<b>E9F18-4M</b>	<b>E9F15-8M</b>	<b>E9F18-8M</b>
dim. cesto <u>basket dimensions</u> dimensions panier <u>Abmessung Korb</u>	270 x355 x 110 mm	270 x355 x 110 mm	270 x355 x 110 mm	270 x355 x 110 mm
capacità vasca <u>well capacity</u> capacité compartiment <u>Fassungvermögen Becken</u>	Lt 15	Lt 18	Lt 15 + 15	Lt 18 + 18
potenza totale <u>total power</u> puissance tot. <u>Gesamtleistung</u>	kW 9	kW 14	kW 9 x 2	kW 14 x 2
tensione <u>tension</u> tension <u>Spannung</u>	V 400 - 415 3N ~	V 400 - 415 3N ~	V 400 - 415 3N ~	V 400 - 415 3N ~
tempo 20-190° <u>time 20-190°</u> temps 20-190° <u>Zeit 20-190°</u>	min 6	min 4	min 6	min 5
capacità cesto <u>basket capacity</u> capacité panier <u>Fassungvermögen Korb</u>	kg 2,4	kg 2,6	kg 2,4 + 2,4	kg 2,6 + 2,6
tempo di frittura <u>frying time</u> temps de friture <u>Fritierdauer</u>	min 6	min 5	min 6	min 6
prod. mass. <u>maximum product.</u> product. maxim. <u>maxim. Produktion</u>	kg/h 24	kg/h 32	kg/h 48	kg/h 64
accessori <u>accessories</u> accessoires <u>Zubehör</u>	mezzi cesti - twin-baskets demi-paniers - Halbkörben	mezzi cesti - twin-baskets demi-paniers - Halbkörben	mezzi cesti - twin-baskets demi-paniers - Halbkörben	mezzi cesti - twin-baskets demi-paniers - Halbkörben
peso totale <u>total weight</u> poids total <u>Gesamtgewicht</u>	kg 30	kg 30	kg 48	kg 48
cubatura <u>cubic volume</u> volume <u>Volumen</u>	m <sup>3</sup> 0,6	m <sup>3</sup> 0,6	m <sup>3</sup> 1,03	m <sup>3</sup> 1,03

**Maxima 900** cooking ranges

**E9F15-4M**  
**E9F18-4M**



**E9F15-8M**  
**E9F18-8M**



## Bagnomaria elettrici e a gas

« Regolazione mediante termostato da 30° a 90°C. Il bagnomaria assicura elevate prestazioni, affidabilità nel tempo, consumi energetici ottimizzati, rigorosi standard di sicurezza ed ergonomia. Versione singola con vasca da 400 mm e doppia con vasca unica da 800 mm interamente in acciaio inox di elevate capacità, rispettivamente con dimensioni 1 + 1/3 GN e 2 + 2/3 GN, altezza 150 mm, resistenze corazzate in acciaio inox incoloy, poste sotto la vasca, angoli e bordi arrotondati per facilitare le operazioni di pulizia. Nella versione a gas, bruciatore esterno alla vasca, fiamma pilota, valvola di sicurezza a termocoppia e accensione piezoelettrica. Drenaggio vasca facilitato dall'apposito rubinetto frontale con sicurezza, contro eventuali aperture accidentali. Spie di tensione e accensione resistenze. Numerose combinazioni possibili grazie alla possibilità di utilizzare sei misure diverse di vaschette gastronom. **Optional:** vaschette inox con coperchio, supporti-separatori, porte.

## Electric and gas bain marie

« Thermostat temperature regulation from 30° to 90°C. The bain-marie guarantees high performance, reliability and optimised energy consumption while meeting the strictest standards of safety and ergonomics. Single 400 mm and double 800 mm versions with high capacity, stainless steel tank in the sizes 1 + 1/3 GN and 2 + 2/3 GN, height 150 mm, Incoloy stainless steel armoured resistances, under the tank, rounded corners and edges make cleaning easy. Gas version with burner external to the tank, pilot flame, safety thermocouple valve and piezoelectric ignition. Tank drainage made easier by the special front tap with safety system, which prevents accidental opening. Luminous indicators to signal switching and voltage of resistances. Several combinations are possible, thanks to the use of six different sizes of trays. **Optional:** stainless steel trays with cover, separators, doors.

## Bains-marie électriques et à gaz

« Réglage par thermostat de 30 à 90°C. Le bain-marie assure de hautes performances, une fiabilité durable, des consommations d'énergie optimisées, des standards de sécurité et d'ergonomie très rigoureux. Version simple avec cuve de 400 mm et double avec cuve unique de 800 mm entièrement réalisée en acier inox de hautes capacités, ayant des dimensions 1 + 1/3 GN et 2 + 2/3 GN respectivement, une hauteur de 150 mm, des résistances blindées en acier inox incoloy, sous la cuve, des angles et des bords arrondis pour faciliter les opérations de nettoyage. Dans la version à gaz, brûleur externe à la cuve, veilleuse, vanne de sécurité à thermocouple et allumage piézoélectrique. Drainage de la cuve facilité par un robinet avant avec un dispositif de sécurité contre les éventuelles ouvertures accidentelles. Témoins de tension et d'allumage des résistances. Nombreuses combinaisons disponibles grâce à la possibilité d'utiliser six tailles différentes de cuvettes de gastronomie. **Option:** cuvettes en acier inox avec couvercle, supports-séparateurs, portes.

## Elektro- und Gas-Bain-Maries

« Thermostatregelung von 30°C bis 90°C. Ausgezeichnete Leistungsmerkmale, Langlebigkeit und Zuverlässigkeit, optimierter Energieverbrauch, strenge Sicherheits- und Ergonomiestandards. Einzelmodell mit 400 mm Wanne und Doppelmodell mit 800 mm Einheitswanne mit hohem Fassungsvermögen, komplett aus rostfreiem Edelstahl in den Maßen 1 + 1/3 GN und 2 + 2/3 GN, Höhe 150 mm. Panzerwiderstände aus rostfreiem Incoloy-Stahl unter der Wanne sowie abgerundete Kanten und Ecken für eine einfachere Reinigung. Das Gasmodell ist mit einem Brenner außen an der Wanne, Pilotflamme, Sicherheitsventil mit Thermoelement und Piezozündung ausgestattet. Der Wasserabfluss wird durch den vorne angebrachten, gegen ungewolltes Öffnen gesicherten Hahn erleichtert. Kontrollleuchten für Spannung und Betrieb der Heizelemente. Vielfache Kombinationsmöglichkeiten durch den Einsatz sechs verschiedener Gastronormbehälter-Maße. **Optional:** Wannen aus rostfreiem Edelstahl mit Deckel, Halter, Trennvorrichtungen, Türen.

n. 3 mod.



E9BM8M+2P



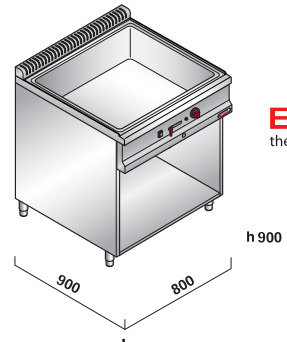
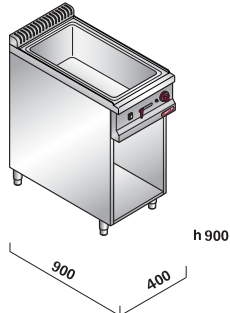
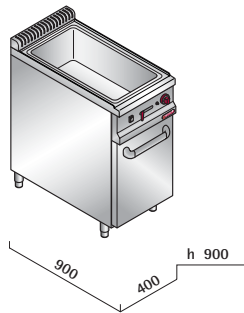
Dimensioni vasca  
Tank dimensions  
Dimensions cuve  
Wannenmaße

G9BM4M = 1+1/3 GN  
E9BM4M = 1+1/3 GN  
E9BM8M = 2+2/3 GN



**BERTO'S**<sup>®</sup>  
the best catering equipment





**BERTO'S**  
the best catering equipment

modello **model** modèle **Modell**

dimensioni vasca  
**well dimensions**  
dimensions compartiment  
**Becken Abmessungen**

potenza totale  
**total heat input**  
puissance totale  
**Gesamtleistung**

consumo gas **gas consumption**  
consommation gaz **Gasverbrauch**

connessione gas **gas connection**  
raccordement gaz **Gasanschluss**

tensione **tension**  
tension **Spannung**

accessori  
**accessories**  
accessoires  
**Zubehör**

peso totale **total weight**  
poids total **Gesamtgewicht**

cubatura **cubic volume**  
volume **Volumen**

**G9BM4M**

1+1/3 GN

kW 3,6  
kcal/h 3.096  
Btu/h 12.283

G30/G31 kg/h 0,28  
G20 m<sup>3</sup>/h 0,38  
G25 m<sup>3</sup>/h 0,44

1/2" G

V 230 - 240 ~

vaschette GN - GN pans  
cuves GN - GN Becken

kg 43

m<sup>3</sup> 0,6

**E9BM8M**

1+1/3 GN

kW 1,5

V 230 - 240 ~

vaschette GN - GN pans  
cuves GN - GN Becken

kg 43

m<sup>3</sup> 0,6

**E9BM8M**

2+2/3 GN

kW 3

V 230 - 240 ~

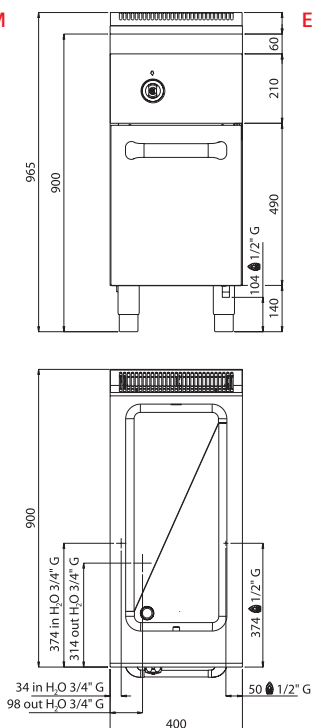
vaschette GN - GN pans  
cuves GN - GN Becken

kg 65

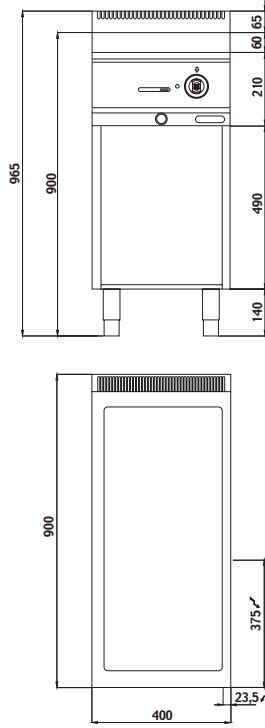
m<sup>3</sup> 1,03

**Maxima 900** cooking ranges

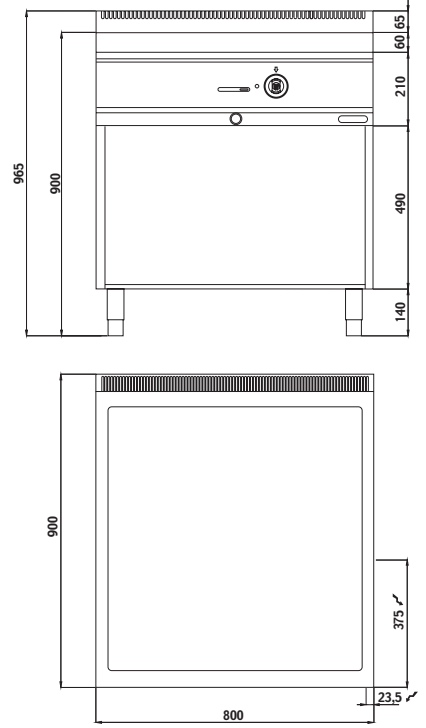
**G9BM4M**



**E9BM4M**



**E9BM8M**



## Elementi neutri

« Un modello singolo e uno doppio per una massima versatilità di utilizzo grazie a superfici utili rispettivamente di 2600 e 5200 cm<sup>2</sup>. Le operazioni di pulizia sono agevolate dalla particolare conformazione arrotondata del piano stampato. Massima resistenza garantita da una struttura autoportante in acciaio inox satinato. I moduli di lavoro sono stati progettati per essere perfettamente integrati con le altre attrezzature della Serie 900. Piedini in acciaio inox, regolabili in altezza fino a 500 mm. Struttura con giunzioni testa a testa fra apparecchiature per eliminare fessure e possibili infiltrazioni. **Optional:** porta per vano a giorno.

## Plain tops

« A single and a double model for the maximum versatility of use, thanks to the respective working surfaces of 2600 and 5200 cm<sup>2</sup>. Cleaning operations are facilitated by the particular rounded shape of the pressed top. Maximum strength guaranteed by the self-supporting structure made of brushed stainless steel. The modules are designed to be integrated with our 900 Series units. Stainless steel feet that can be adjusted as much as 500 mm. Head to head joint between units to eliminate cracks and possible infiltrations. **Optional:** door for models with open compartment.

## Éléments neutres

« Un modèle simple et un modèle double assurant une souplesse d'utilisation maximum grâce à des surfaces utiles respectives de 2600 et de 5200 cm<sup>2</sup>. Les opérations de nettoyage sont facilitées par les formes arrondies du plan moulé. Résistance maximum assurée par une structure autoportante en acier inox satiné. Les modules de travail ont été conçus pour pouvoir être parfaitement intégrés aux autres équipements de la Série 900. Pieds en acier inox, réglables en hauteur jusqu'à 500 mm. Jonction sans espace entre les appareils pour éliminer les fissures et prévenir d'éventuelles infiltrations. **Option:** porte pour rangement à claire-voie.

## Neutralelemente

« Ein einzelnes und ein doppeltes Element mit jeweils 2600 cm<sup>2</sup> und 5200 cm<sup>2</sup> Nutzfläche für maximale Anwendungsvielseitigkeit. Besonders einfache Reinigung durch die abgerundete Ausführung der Platte. Die selbsttragende Struktur aus satiniertem rostfreiem Edelstahl gewährleistet eine hervorragende Beständigkeit. Die Arbeitsmodule sind so konzipiert, dass sie problemlos mit den anderen Ausstattungen der Serie 900 kombiniert werden können. Stellfüße aus rostfreiem Edelstahl, bis zu 500 mm Höhe einstellbar. Stirnseitige Fugenabdeckleisten zwischen den Geräten schützen vor dem möglichen Eintreten von Speiseresten. **Optional:** Tür für offenen Unterbau.



N9-8M + 2P



N9T4MC

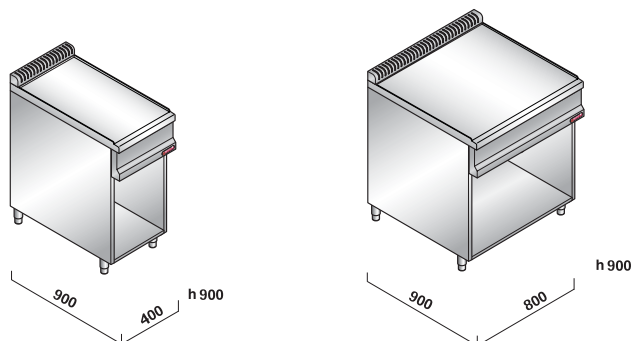


5200 cm<sup>2</sup>  
Superficie utile  
Working surface  
Surface utile  
Nutzfläche

N9T4MC  
Modello con cassetto estraibile  
Model with extractable drawer  
Modèle avec tiroir amovible  
Modell mit ausziehbarer  
Schublade



**BERTO'S**<sup>®</sup>  
the best catering equipment



modello **model** modèle **Modell**

accessori  
**accessoires**  
accessoires  
**Zubehör**

peso totale **total weight**  
poids total **Gesamtgewicht**

cubatura **cubic volume**  
volume **Volumen**

**N9T4M**

porta - door - porte - Tür

cassetto - groove » **N9T4MC**  
tiroir - Schublade » **N9T4MC**

kg 35

m<sup>3</sup> 0,6

**N9-8M**

porte - doors - portes - Türen

kg 55

m<sup>3</sup> 1,03

« **MaxiMa900** cooking ranges » »

# ACCESSORI - ACCESSORIES - ACCESSOIRES - ZUBEHÖR

## MAXIMA 900

### MCD-80

Cod. 31999200

mm 800 x 140

### MCD-120

Cod. 31999300

mm 1200 x 140

### MCD-160

Cod. 31999400

mm 1600 x 140

### MCD-200

Cod. 31999500

MANIGLIONE CORRIMANO DISTANZIATORE  
HANDRAIL SHACKLE SPACER  
POIGNEE MAIN COURANTE ENTRETOISE  
HANDLAUF GRIFFE ABSTANDSSTUECK

mm 2000 x 140

### 1P

Cod. 20920000

N. 1 PORTA - N. 1 DOOR - N. 1 PORTE - N. 1 TÜR

mm 400

### 2P

Cod. 20920200

N. 2 PORTE - N. 2 DOORS - N. 2 PORTES - N. 2 TÜREN

mm 800

### 2P600

Cod. 20920400

N. 2 PORTE - N. 2 DOORS - N. 2 PORTES - N. 2 TÜREN

mm 1200

## Cucine a gas - Gas kitchen units - Cuisines à gaz - Gas Kochengeräte

### 9PLR

Cod. 35642800

PIASTRA LISCIA RADIANTE  
SMOOTH PLATE FOR COOKER  
PLAQUE LISSE POUR FOURNEAU  
FORTKOCHPLATTE GLATT FÜR KOCHER

### 9PRB

Cod. 35643300

PIASTRA RIGATA BISTECCHIERA  
GROOVED PLATE FOR COOKER  
PLAQUE NERVUREE POUR FOURNEAU  
FORTKOCHPLATTE GERILLT FÜR KOCHER

## Cucine elettriche - Electric kitchen units - Cuisines electriques - Elektrokochengeräte

### PG2Q900

Cod. 35642300

PIASTRA IN GHISA PER CUCINA ELETTRICA 2 PIASTRE QUADRE mm 300 x 300  
CAST IRON PLATE FOR ELECTRIC COOKER 2 SQUARE PLATES  
PLAQUE EN FONTE POUR CUISINE ELECTRIQUE 2 PLAQUES CARRÉES  
GUSSEISEN PLATTE FÜR ELEKTRO VIERECKIGKOCHPLATTEN

# ACCESSORI - ACCESSORIES - ACCESSOIRES - ZUBEHÖR

**HIGH POWER / MAX POWER** Cucine - Kitchen units - Cuisines - Kuchengeräte



**CA**  
Cod. 35201000

COLONNINA ORIENTABILE A CANNA SNODABILE  
ADJUSTABLE COLUMN WITH ORIZONTAL TAP AND ADJUSTABLE SPOUT  
COLONNE ORIENTABLE AVEC RUBINET HORIZONTAL A BEC MOBILE  
DREHBARE SÄULE MIT HORIZONTAL GELENKIGE WASSER HAHN



**KRV**  
Cod. 31843400

**kW 0,6** **V 230 - 240 ~**

KIT RISCALDAMENTO PER VANI  
ELECTRIC HEATING UNIT FOR CUPBOARDS  
UNITEE DE RECHAUFFEMENT POUR VAINS  
HEIZUNGEINHEIT FUER RAUME

**Fry top - Griddles - Fry tops - Bratplatten** *MULTIPAN*



**SPL**  
Cod. 22975000

SPATOLA LISCIA - SMOOTH SCAPER - RACLETTE LISSE - GLATTE SPACHEL

**SPR**  
Cod. 22974900

SPATOLA RIGATA - GROOVED SCAPER - RACLETTE NERVUREE - GERILLTE SPACHEL



**TPTO**  
Cod. 31976600

TAPPO IN TEFLON OVALE  
OVAL TEFLON STOPPER  
BOUCHON DE TEFLON OVAL  
OVAL TEFLONPFROPFEN

**Griglia pietralavica - Lava stones grill - Gril à pierre lavique - Lavasteingrill** *COMFORT POWER*



**9GPA40**  
Cod. 35640000

GRIGLIA PESCE IN ACCIAIO INOX mm 350 x 715  
**INOX STEEL FISH GRILL**  
GRILLE POISSON EN **ACIER INOX**  
INOX STAHL-GRILL FISCH

**MAXIMA 900**



**PIM**

VERSIONE MARINA - VOLTAGGIO **440 VOLT** - CON PIEDINO REGOLABILE STAFFA MOBILE  
**>> NON DISPONIBILE SU TUTTE LE ATTREZZATURE**  
NAVY VERSION - VOLTAGE **440 VOLT** - WITH ADJUSTABLE FOOT MOBILE  
**>> NOT AVAILABLE ON ALL EQUIPMENTS**  
VERSION MARIN - VOLTAGE **440 VOLT** - AVEC PIED REGLABLE ÉTRIER MOBILE  
**>> PAS DISPONIBILE SUR TOUTES LES EQUIPEMENTS**  
SEE-VERSION - SPANNUNG **440 VOLT** - MIT REGULIERBAR-FUSS BEWEGLICHER KLAUE  
**>> NICHT IN ALLES EINRICHTUNGEN VERFUEGBAR**



**KRF**  
Cod. 31870000

KIT 4 RUOTE GIREVOLI CON FERMO  
KIT 4 TURNING WHEELS WITH BRAKE  
SET DE 4 ROUES TOURNANTES AVEC FREIN  
KIT 4 DREHBARE REIFEN MIT BREMSE

Maxima900 cooking ranges



**BERTO'S**  
the best catering equipment

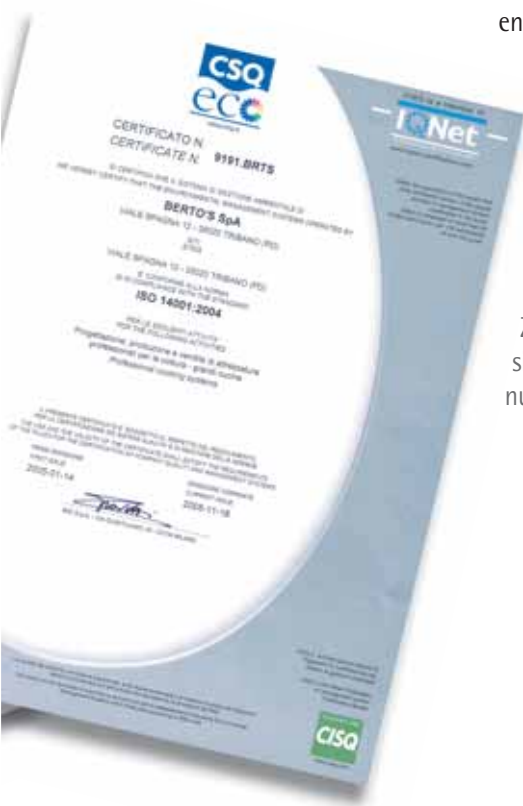
# Total Quality System UNI EN ISO 9001 - ISO 14001 Three Year Guarantee



Negli stabilimenti dove è compiuto il ciclo produttivo completo, dalla ideazione-progettazione alla produzione, tutto si compie sotto il controllo del regime di qualità totale certificato ISO 9001 e ISO 14001. Tre anni di garanzia, comprese parti elettriche, sono il risultato di un accurato progetto, dall'impegno nella selezione delle componenti ai precisi controlli nelle fasi di assemblaggio e di collaudo finale. "Un'azienda che fa delle normative internazionali il proprio standard di riferimento, non è solo un'azienda intelligente, è un'azienda vincente".

In all plants the complete production cycle, from design to manufacture, is certified by the UNI EN ISO 9001 and ISO 14001 total quality control. Three years of guarantee, including the electrical parts, are the result of accurate design: from a serious commitment in the selection of components to the precise controls in the assembly and final testing phases. "A company that makes international norms its own standard of reference is not only an intelligent company, but a winning company."

Dans chacun des établissements, le cycle de production, de la conception à la réalisation, est certifié par le contrôle de qualité totale UNI EN ISO 9001 et ISO 14001. Trois ans de garantie, y compris sur les composants électriques, sont le résultat d'une mission... accomplie: d'une sélection rigoureuse des matériaux et composants à de strictes contrôles durant les phases d'assemblages et avant livraison. "Une entreprise qui fait des normes internationales son standard absolu de référence, n'est pas seulement une entreprise intelligente, c'est aussi une entreprise qui va de l'avant et qui gagne".



In den Werken wird der komplette Produktionszyklus vom Entwurf bzw. der Planung bis hin zur Produktion laut UNI EN ISO 9001 und ISO 14001 qualitätsgesichert. Drei Jahre Garantie, einschließlich der Elektroteile sind das Ergebnis eines sorgfältig erarbeiteten Projekts: von der aufmerksamen Wahl der Bestandteile über die präzisen Kontrollen während des Zusammenbaus bis hin zur Endkontrolle. "Ein Unternehmen, das sich die internationalen Normen als Bezugsstandard festlegt ist nicht nur ein intelligentes, sondern auch ein gewinnendes Unternehmen".



**BERTO'S**®  
the best catering equipment

**3** YEAR  
GUARANTEE

35°



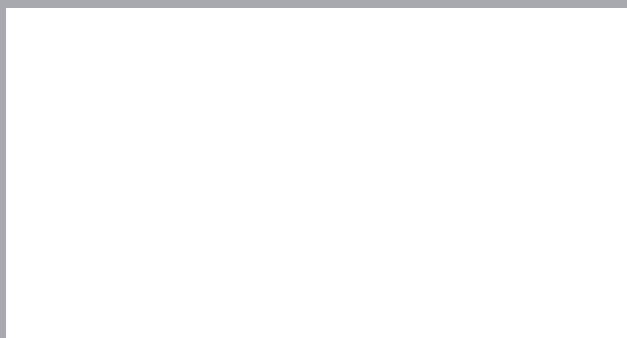
La casa costruttrice non si assume responsabilità per eventuali errori o inesattezze nel contenuto di questo catalogo e si riserva il diritto di apportare ai suoi prodotti, in qualunque momento e senza preavviso, eventuali modifiche ritenute opportune per qualsiasi esigenza di carattere tecnico o commerciale.

The manufacturer cannot be held responsible for any errors or inaccuracies in this catalogue. It reserves the right to make any technical or commercial alterations to its products it may deem appropriate at any time and without prior notice.

Le fabricant décline toute responsabilité en cas d'erreurs ou d'inexactitudes contenues dans le présent catalogue et il se réserve le droit d'apporter à ses produits, à tout moment et sans aucun préavis, toutes les modifications qu'il jugera nécessaires pour n'importe quelle exigence de caractère technique ou commercial.

Die Herstellerfirma übernimmt keinerlei Verantwortung für eventuelle Fehler oder Ungenauigkeiten in diesem Katalog, und behält sich das Recht vor, ihre Erzeugnisse jederzeit und ohne Vorankündigung zu ändern, wenn sie dies aus technischen oder Vertriebsgründen für notwendig hält.

El Fabricante no se responsabiliza de los errores o imprecisiones eventuales en el contenido de este catálogo, y se reserva el derecho a modificar sus productos, en cualquier momento y sin previo aviso, si lo opinara oportuno para cualquier exigencia de carácter técnico y comercial.



**BERTO'S**<sup>®</sup>

the best catering equipment

Viale Spagna 12 - 35020 Tribano (Padova) Italy - Tel. +39 049 9588700 - Fax +39 049 9588799

[www.bertos.com](http://www.bertos.com) - [bertos@bertos.com](mailto:bertos@bertos.com)

