



# ЕЛЕКТРОЛУКС Electrolux

*Factory - Intelligent Engineering, Shop, Sales and Service*

Ovo je svesnost na Electrolux-Bitola. Bez negovo pismeno odobruvanje istiot nesmee da se prepisuva , umnozava niti kopira bez soglasnost od Electroluks vo sprotno se snosat posedici vo smislana clenovite 163 i 164 od kvivniot zakon R.M. (povreda na avtorsko pravo)

## B-2003\_204\_205 SERII FUNKCIONALNI KARAKTERISTIKI



Avtomatsko i operirano so gravitacija sediste na rasklopuvanje. Sedisteto i naslonot za grb se nezavisni elementi sto se pricvrsteni na metalna struktura sto e adaptirana na posebnite karakteristiki na podlogata .Ovoj sistem dozvoluva golema sloboda na dvizenje niz redovite bez namaluvanje na komfortot na korisnikot. Isto taka se spreduva sobiranjeto na prasina sto se naoga na sedisteto i se namaluva potrebata od golemo odrzuvanje.

Sedisteto i naslonot za grb se napraveni od vsmukuvacki kopolimer polipropilen. Isto taka na vrvot na naslonot za grb ima recesirano kukiste vo sto moze da se vmetne i broj za ploca sto ne moze da se izvade. Ovoj sistem isto taka osiguruvaa optimalna vidlivost za brojot na sediseteto.



Sedisteto isto taka ima i mehanizam za pravilno sedenje na korisnikot za toj sekogas da sede vo pravilna pozicija. Na prednicata na sedisteto i na pozadinata na naslonot za grb ima prostor so

**Adresa: ul.Braka Mingovi 18, 7000 Bitola; tel: 047/203-330 ,203 900ul.A.Guslarot.1a 02/329 8 130 Skopje**

**www.electrolux.com.mk www.elektroluks.com.mk e-mail: elek-palenzo@mt.net.mk**

Electroluks is registered trademark of Elektroluks companies in Macedonia and other countries



# ЕЛЕКТРОЛУКС Electrolux

*Factory - Intelligent Engineering, Shop, Sales and Service*

dimenzii 130 x 220 mm vo koj sto moze da se vmetnat slikicki za reklamacija .

Ovoj nov nacin za vmetnuvanje na sedistata odat vo korist na sopstvenikot zaradi specijalnoto dizajniranje od 50 prodolzivi edinici bez potreba od zamenuvanje na starite za da se dodadat novi. Kako opcionalen ekstra dodatok , sedisteto moze da se opreme i so drzac za casi sto e lociran vo prostorot na pozadinata na naslonot za grb pomegu eden i drug za da e lesno dostapen i da ne ja zaprecuva vidlivosta na reklamacijata sto e vmetnato vo naslonot za grb.

## **B-2003/204**

Sistem na pricvrstuvanje sto se naoga na vrvot od redot. Stranicnite strukturi se napraveni od ovalen cevcest celik. Na podot tie zavrsva at vo linija so sto se formira agol od 90° formiran so zagrada so tri pricvrstuvacki tocki na vrvot na redot. Poddrskata se pricvrstuva na terasata so pomos na tri prodolzitelni nogalki . Sedisteto rotira na dve iglicki sto nemaat potreba od odrzuvanje sto oformuvaat del od strukturata. Avtomatskiot i operiran sistem na krevanje nema specijalni mehanizmi i ne bara lubrikacija od bilo kakov vid i zatoa e ekstremno durabilen. Metalniot teg osiguruva da sedisteto avtomatski se vraka vo gorna pozicija sto e locirana pod sedisteto i e kompletno zastitena od nadvoresni vlijanija. Naslonot za grb se pricvrstuva na stranicnata struktura so specijalni srafovi sto se pricvrsteni vo kukisteto i zakluceni vo pozicija.

Celiot sklop zaedno so sedisteto vo gorna pozicija e visok samo 240 mm , pravejki go odlicen produkt za redovi so limiciran prostor dodeka se odrzuva visok stepen na komfortot na korisnikot.

Rastojanieto pomegu oskite moze da varira 460 do 480 i 500 mm.

## **B2003/205**

Sedisteto i naslonot za grb gi imaat istite karakteristiki na modelot 204 sto e opisan gore , no vo ovoj slucaj stranicnite strukturi se pokrieni so polurigidna polieritanska pena.

Celiot sklop , zaedno so sedisteto vo gorna pozicija e samo 350 mm visok. Rastojanieto pomegu oskite sto e fiksirano e 500 mm.

**Adresa: ul.Braka Mingovi 18, 7000 Bitola; tel: 047/203-330 ,203 900 ul.A.Guslarot.1a 02/329 8 130 Skopje**

**www.electrolux.com.mk www.elektroluks.com.mk e-mail: elek-palenzo@mt.net.mk**

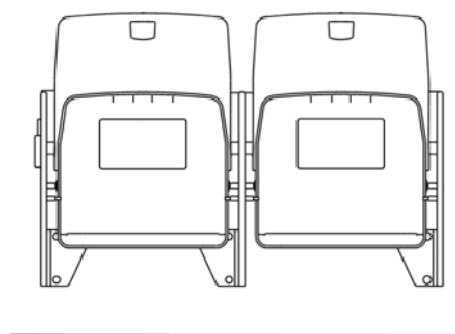
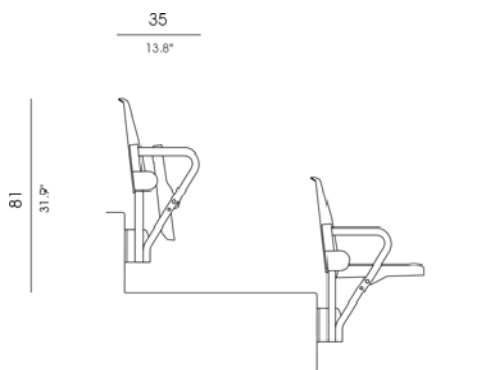


# ЕЛЕКТРОЛУКС Electrolux

*Factory - Intelligent Engineering, Shop, Sales and Service*

## TEHNICKI KARAKTERISTIKI

25/26/27      46/48/50  
9.8/10.2/10.6"      18.1/18.9/19.7"



### STRUKTURA :

Celicna ploca i cevka sto se zavaruva pod agol.

### POLIPROPILEN :

Materijal : IF-727 Kopolimer Polipropilen ( Vnatresno ) – M3

IF-728 Kopolimer Polipropilen ( Nadvoresno so U.V. Stabilizator ).

Otporen na Krsenje DIN 53455 : 28 N / mm<sup>2</sup>

Otporen na udar : DIN 53453 : bez krsenje

Testovi na Oklopot : Rigidnost , Torzicnost i fleksibilnost DIN 68872

### BOJA :

Za vnatresna upotreba :

Elektrostatski prav od Epoksin

Za nadvoresna upotreba :

Elektrostatski prav od Poliester

Gustina na oblozuvanje to :

Vnatre : 70 – 80 microni

Nadvor : 150 microni ( minimum )

Pomestuvanje na mrezata : 100 %

Ovaj cifez e sopstvenost na Electrolux-Bitola.Bez negovo pismeno odobruvanje istiot nesmee da se prepisuva ,umnozava niti kopira bez soglasnost od Electroluks vo sprativno se snosat posedici vo smislana clenovite 163 i 164 od kvivcniot zakon R.M. (povreda na avtorsko pravo)

Electroluks is registered trademark of Elektroluks companies in Macedonia and other countries

Adresa: ul.Braka Mingovi 18, 7000 Bitola; tel: 047/203-330 ,203 900ul.A.Guslarot.1a 02/329 8 130 Skopje

www.electrolux.com.mk www.elektroluks.com.mk e-mail: elek-palenzo@mt.net.mk



# ЕЛЕКТРОЛУКС Electrolux

*Factory - Intelligent Engineering, Shop, Sales and Service*

#### GALVANIZACIJA :

Tip : Zeska imerzija so Cink od 99,95 %

Gustina na oblozuvanje : 60 -70 micrometri

Pomestuvanje na mrezata : 100 % ATM do 90-53

Otporen na rga ( nadvoresno vlijanie ili solen vozduh ) : 2,4 micrometri godisno

Cvrstina : ASTM-A 123

Minimalno pokrivanje : ASTM-A 239-41

#### TEZINA :

B-92/204 : 5,7 kg

B-92/205 : 5,7 kg

#### VOLUMEN :

B-92 /204 : 0,05 m<sup>3</sup>

B-92 /205 : 0,05 m<sup>3</sup>

Ovaj cifrez e sopstvenost na Electrolux-Bitola.Bez negovo pismeno odobruvanje istiot nesmee da se prepisuva ,umnozava niti kopira bez soglasnost od Electroluks vo sprotivno se snosat posledici vo smislana clenovite 163 i 164 od kriticniot zakon R.M. (povreda na avtorsko pravo)

Electroluks is registered trademark of Elektroluks companies in Macedonia and other countries

Adresa: ul.Braka Mingovi 18, 7000 Bitola; tel: 047/203-330 ,203 900ul.A.Guslarot.1a 02/329 8 130 Skopje

[www.electrolux.com.mk](http://www.electrolux.com.mk) [www.elektroluks.com.mk](http://www.elektroluks.com.mk) e-mail: [elek-palenzo@mt.net.mk](mailto:elek-palenzo@mt.net.mk)