



Electrolux

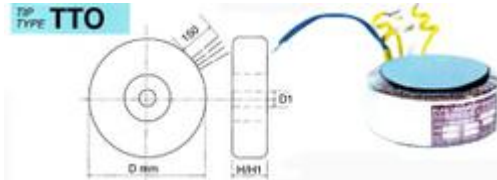
O nama / About us

Kontakt / Contact

Lokacija / Location

Proizvodni program / Products

TOROIDNI TRANSFORMATORI TOROIDAL TRANSFORMERS TIP / TYPE TTO



Tipaska oznaka	Nazivna snaga $S_N(\text{VA})$	Gubici pr. hoda $P_o(\text{W}) \leq$	Faktor iskoristivosti $\eta \geq$	Napon kr. spoja $U_{k75}(\%) \leq$	Dimenzije (mm)					
					D	H	H1	D1	L(min)	G (kg)
TTO 20	20	0,64	0,76	18,0	60	45	40	6,2	150	0,4
TTO 40	40	0,96	0,80	18,0	70	45	40	6,2	150	0,6
TTO 50/60	50/60	1,4	0,83	13,0	82	49	44	6,2	150	0,8
TTO 100	100	1,7	0,88	10,5	105	45	40	6,2	150	1,3
TTO 150	150	1,8	0,89	10,0	105	63	58	6,2	150	1,7
TTO 200	200	2,6	0,89	9,5	115	63	58	6,2	150	2,3
TTO 250	250	2,7	0,91	7,3	127	53	48	6,2	150	2,5
TTO 300	300	3,1	0,92	7,0	127	65	60	6,2	150	2,9
TTO 350	350	3,2	0,93	6,5	127	65	60	6,2	150	3,0
TTO 400	400	3,3	0,94	5,7	128	73	68	6,2	150	3,4
TTO 500	500	3,4	0,94	5,3	130	78	73	6,2	150	4,2

Transformatori se isporučuju sa montažnim priborom.
Termo prekidači (80°C) po zahtjevu.

The transformers are delivered with installing kit.

Termo switch are delivered by your request.

IZRAĐUJEMO PRSTENASTE TRANSFORMATORE U DIMENZIJAMA, SNAZI I TEMP. KLASI PO ZAHTJEVU

WE MANUFACTURE TOROIDAL TRANSFORMERS AT DIMENSIONS, POWER AND THERMICAL CLASS BY YOUR REQUEST



Dimenzije su informativne i podliježu promjeni.

The above transformers dimensions are informative and can be changed.

www.electrolux.mk www.elektroluks.mk electrolux@t-home.mk
+389 (0)47 203 900 +389 (0) 2 329 8 130 Macedonia

TORUSNI TRANSFORMATORI

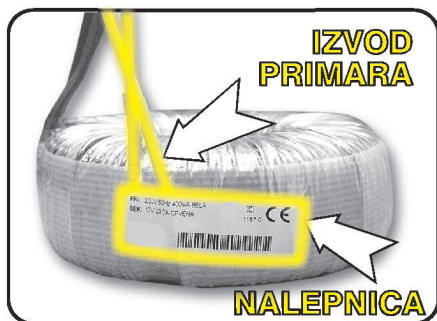
Zahvaljujemo se na kupovini našeg proizvoda.

Učinili smo, i dalje činimo napore da povećamo kvalitet naših transformatora, te Vas molimo da **PRE UPOTREBE OBAVEZNO PROČITATE SLEDEĆE** :

“Montažu, povezivanje i puštanje u rad mora izvršiti stručno ovlašćeno lice, obzirom da se radi sa naponom opasnim po život” !!!

OZNAČAVANJE IZVODA

Izvod PRIMARNOG namotaja se uvek nalazi IZNAD nalepnice sa osnovnim podacima o transformatoru u koliko nije drugačije traženo.



ZAŠTITA TRANSFORMATORA

U cilju osiguranja transformatora od **kratkog spoja i preopterećenja**, koristi se na red sa primarnim namotajem SPORI (Trage, slow-blow) osigurač odabrati vrednosti iz tablice. Za transformatore snage preko 300VA poželjno je priključiti i “SOFT-START” (imamo u ponudi). To je uređaj koji ograni-

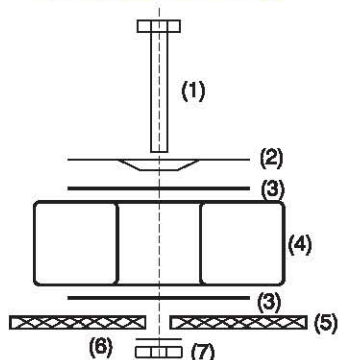
čava velike polazne struje u trenutku uključjenja transformatora na mrežu. Transformator je osiguran od **prekomernog zagrevanja** (115 °C) ugrađenim temperaturnim osiguračem u primaru.

IZBOR OSIGURAČA PREMA SNAZI TRANSFORMATORA (230V u primaru)

Snaga (VA)	Osigurač spori (A)	Snaga (VA)	Osigurač spori (A)
20	0,10	500	3,15
30	0,20	600	3,15
50	0,25	800	4,00
80	0,40	1000	6,30
100	0,50	1200	6,30
150	0,80	1500	10,00
200	1,25	2000	10,00
300	1,60	2500	13,00
400	2,00	3000	15,00

MONTAŽA TRANSFORMATORA

ŠEMA MONTAŽE



- 1) Zavrtanj
- 2) Gornji metalni držač
- 3) Gumena podloška
- 4) Transformator
- 5) Podloga
- 6) Podloška
- 7) Matica

Transformatori su predviđeni za unutrašnju montažu u horizontalnom ili vertikalnom položaju na suvom mestu gde je obezbedena cirkulacija vazduha, dalje od izvora toplote (dimnjak, sijalica, grejač ...) korišćenjem priloženog pribora za montažu ili lepljenjem za podlogu silikonskim gitom. Treba izbegavati montažu transformatora direktno na drvene grede, lamperiju i sl. radi prevencije od požara. Ako je to neizbežno onda transformator treba obavezno montirati u zaštitnu metalnu kutiju sa otvorima za cirkulaciju vazduha. Transformator je moguće priključiti na dimmer (uređaj za regulaciju osvetljenja) ali tada ga treba montirati van te prostorije zato što u tom slučaju trafo proizvodi neugodno zujanje. **Transformator je ekstremno osetljiv na mehanička oštećenja!**

GARANCIJA

Proizvođač garantuje da je proizvod usaglašen sa standardima JUS. N.H.8.010, N.H.8.022, N.H.8023, IEC 61558-1, CE, ISO 9001:2000 i da transformator daje karakteristike koje su navedene na nalepnici: Primarni napon(I), sekundarni napon(i), sekundarna snaga (VA), pod uslovom da primarni napon ne varira više od +/- 5% od vrednosti naznačene pod "primar".

Garancija transformatora važi od datuma preuzimanja i traje 12 meseci

GARANCIJA NE VAŽI

- Mehaničko oštećenje, iščupan izvod i sl.
- Ako je otvaran (skinuta zaštitna folija)
- Uništene oznake (nalepnica)
- Neosiguran ili neodgovarajući osigurač
- Pogrešno povezivanje na mrežu
- Pregoreo usled preopterećenja

Napomena: Troškove transporta plaća kupac. Proizvođač ne snosi troškove nadoknade za eventualnu štetu na mašinama, uređajima, opremi, objektu ili eventualnim povredama na ljudstvu nastalim usled pregorevanja transformatora.

Na sva ostala pitanja koja nisu obrađena ovim uputstvom, stojimo Vam na raspolaganju u **radno vreme** svakim radnim danom i subotom od **9 -16 h.**