



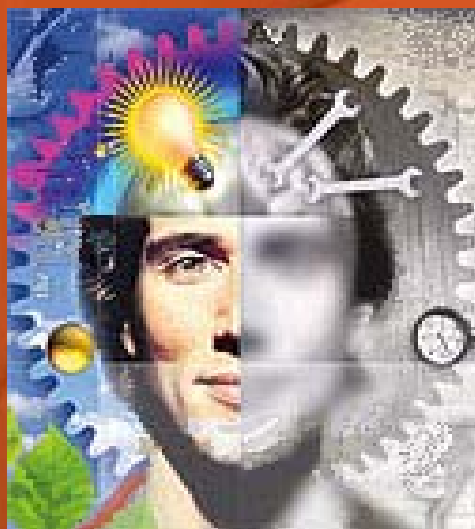
ЕЛЕКТРОЛУКС
Electrolux

GREACKI

ELEKTRICNO

KATALOG

Electrolux - Elektricno Greacka Oprema





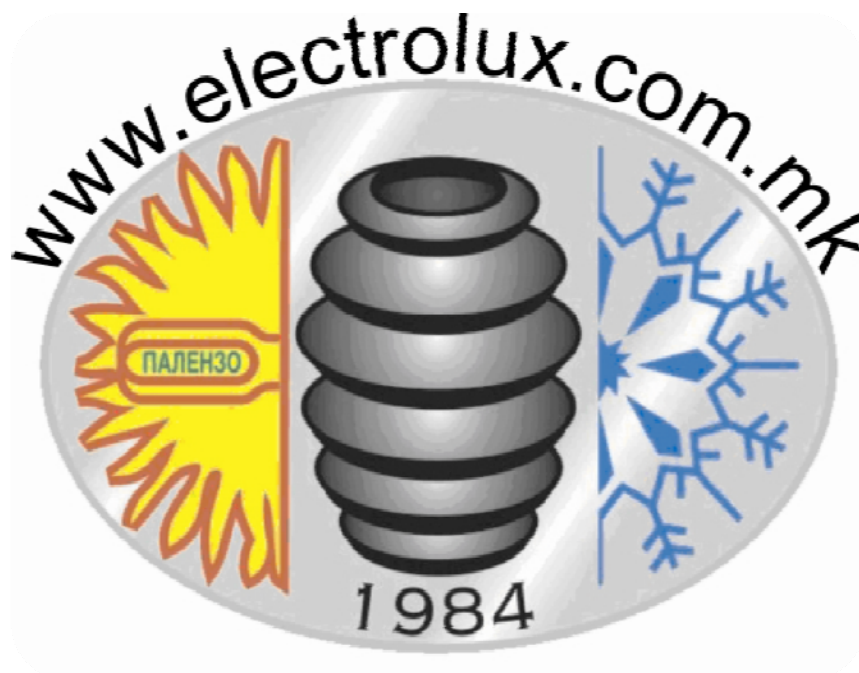
Model	Opis	
Greacki Edinici		
EGH	Mokno-prisiljeni vozdusni greacki edinici,15-50 kW.....	2
EGE	Prisiljeni vozdusni greacki edinici,2-40 kW.....	4
EXU	Otporni na eksplozija prisiljeni vozdusno greacki edinici.....	8
Konvekciski greaci		
ECV	Mokni konvekcionalni greaci,2-3 kW.....	16
Cevcesti greaci		
EDFF	Granichni,Vozdusno-cevcesti greaci,2.5-62.5 kW.....	18
EDIF	Vnatreseni,vozdusno-cevcesti greaci,2.5-62.5 kW.....	18
Infracrveni greaci		
Generalna informacija.....		25
ERI-Serii	Procesiracko zagrevacki radijantni greaci,1-10 kW.....	
ERIC	So edinecno tubularen element.....	
ERIE	So dvojno tubularni greacki elementi.....	
ERIR	So snolest tubularen greacki element i kukiste otporno na vlaga.....	
ERIQT	So kvarzno tuben greacki element.....	
ERIQF	So dvoen kvartzen greacki element.....	
ERIQL	So kvarzno-lampen greacki element.....	
ERIH	Moken infracrven greac so dvojno tubularni greacki elementi.....	
ER-Serii	Komfortno zagrevacki radijantni greaci,1-6.2 kW.....	
ERC	So edinecno tubularen greacki element.....	
ERE	So dvojno tubularni greacki elementi.....	
ERQT	So kvartzno tubularni greacki elementi.....	
ERQL	So kvartzno-lampen greacki element.....	
ERH-Serii	Moken komforten zagrevacko radijanten greac,1-6.5 kW.....	
ERHC	So edinecno tubularni greacki element.....	
ERHR	So snolest tubularno greacki element i kukiste otporno na vlaga.....	
ERHQT	So kvartzno tubularno greacki element.....	

Tehnicki podatoci

Elektricni kola.....	38
Opisi na hazardni lokaciji,atmosverski uslovi i temperaturni kodovi.....	41

Druga elektricna greacka oprema *

EPH	Kontrolna panela i pumpen greac vo kukiste.....	43
EXCA/EXCB	Konvekciski greaci,otporni na eksplozija.....	43
EPW-Serii	Spakirani cirkulacioni greaci na voda.....	44
EVSb	Spakirani parni bojleri.....	44



Model EGH - Mokno-prisilni vzdušni greacki edinici



Ovoj model e dizajniran za upotreba vo komercijalni i industriski greacki primenuvanja. Tipicnite instalacii se primenuvaat vo :

- Minski otvori
- Visinski kukista
- Prodavnici za zavaruvanje
- Prodavnici za odrzuvanje
- Fabriki za odrzuvanje na kanalizacija
- Hemiski fabriki
- Servisni dukani
- Dlabinski mesta
- Otvori za liftovi
- Arei so visoka vlaznost
- Kranski prostori

Generalno primenuvanje

Ovoj greac e dizajniran osobeno za vo industriski sredini .Ovoj greac ke gi namali raznite trosoci sto se pravat so greaci so standarden dizajn.

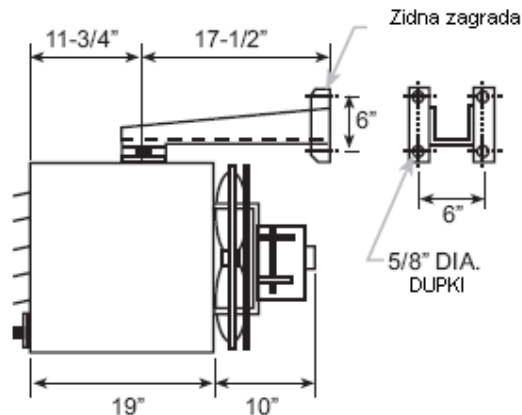
Standardni EGH odliki na produktot

- Odobreni za horizontalen i vertikalni vzdušni protok
- Avtomatsko resetiracka visoka granica
- 15,20,25,30,40,50 kW edinici
- 40 i 50 kW edinici so inkorporirano polno delenje (50%) za dalecinsko kontroliran energijski sistem za menagiranje
- Fabricko instalirani transformatori ,kontaktori i termostati kade sto e opredeljeno
- Individualno prenoslivi edinici
- Fabricko balansirani aluminijumski ventilatorski seciva

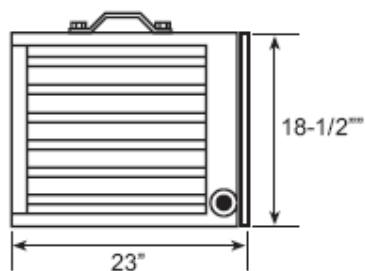
- Fabricko zakasnuvanje vo "ON" i "OFF" poziciji
- Celosno dolzinska kontrolna panela so montiracka vrata ,konstruirana so NEMA 12 standardi
- "Samo ventilatorski" terminali za konekcija do oddalecen prekinovac
- Celicen kabinet so 14-merka
- Grijava boja za superioren otpor na korozija
- 1/3 Hp motor so zatvoreni topcesti podesovanja i zapecatena konstrukcija
- Nadvoresno montiran motor zaradi prekomerna toplina i pregrevanje,za polesno odrzovanje na motorot
- Elementite se od robusen materijal so zapecateni terminali da se eliminira kontaminacija od vlaga i vazdusni necistotii

Montiracki konfiguracii

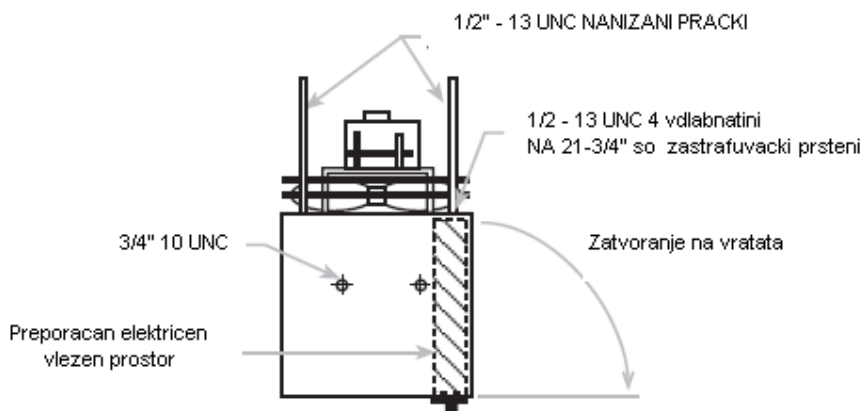
Slika 1 – Horizontalno vazdusno protocno zidno montiranje na greacot



Slika 2 – Horizontalno vazdusno protocno
tavansko montiranje na greacot



Slika 3 – Vertikalen vazdusen protok



Specifikacii na EGH Modelite

GOLEMINA	kW (BTUH)	Volti	FAZI	CFM	Temp.pokacuvanje		Neto Tezina	
					°F	(°C)	LBS	(KG)
15	15 (51180)	208	3	1800	25	(14)	105	(47.6)
		240						
		480						
		600						
20	20 (68240)	208	3	1800	34	(19)	105	(47.6)
		240						
		480						
		600						
25	25 (85300)	208	3	1800	41	(24)	105	(47.6)
		240						
		480						
		600						
30	30 (102300)	480	3	2100	41	(24)	105	(47.6)
		600						
40	39 (136480)	480	3	2100	58	(32)	125	(56.7)
		600						
50	50 (170600)	480	3	2100	72	(40)	125	(56.7)
		600						

Zabeleski

- 1.Motornata voltaza i fazata e ista kako i snabduvanjeto na greacot
- 2.Standardnata kontrolna voltaza e 240 V.Kontrolen transformator e vklucen koga e potrebno,isto taka se slobodni i drugite kontrolni voltazi (proverete vo fabrikite).
3. 15,20,25,30 kW-edinici se napraveni kako edno strujno kolo.Polovicnata vrednost (50%) isto taka e slobodna kako opcija.
4. 40 i 50 kW edinici se napraveni za polovicna kontrola (50%) sto zavisi od musterijata osven ako ne e poinaku indicirano.
- 5.Site motori se 1/3 hp,trajno lubricirani i termalno zastiteni.

Odliki za terenska instalacija

- Termostatska oprema od 5° C do 38° C
- Zidno montiracka zastita (horizontalen vozduzen protok)
- Vozduzen difuzer (vertikalen vozduzen protok)
- "samo ventilatorski" prekidac i pokrivac so vgraduvanje
- Liniska voltaza i termostati so niska voltaza



Model EGE – Elektricni, mokni, greacki i standardni edinici



Motori

- Greacite od 2-10 kW se standardni so dvojno proceneti motori ; 208/240 so edinecna faza.Koga e potrebno,transformatorite se koristat za da ja obezbedat potrebnata voltaza na motorot.
- Greacite od 15-40 kW se standardni so motori so edinecna faza so celosna voltaza.
- Standardnite motori imaat trajno lubricirana mestopolozba i vgradeni termalni granicni preoptovaruvanja
- Totalno vgradenite mestopolozni motori se standardni.
- Motor RPM 1550 ,ako ne poracano na poinakov nacin
- Motor HP - 2 – 10 – 1/20 HP
 - 15 – 40 kW – 1/10 HP
 - Za ponatamosni podobruvanja informirajte se vo fabrikata

Model EGE

Modelite od 2 – 10 kW imaat 5 resetki,modelite od 10 – 40 kW imaat 7 resetki.

Koristenja na modelot

Ovoj model e dizajniran da se koriste vo regularni industriski i komercijalni prostorii .Ovoj greac ima robuzen dizajn,koi gi nadminuvaat standardite na poveketo kompetitivni modeli.

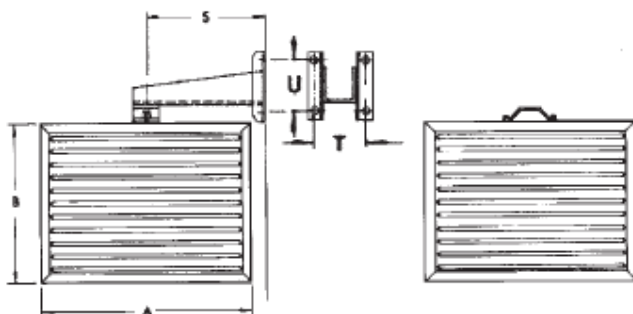
Ako okolinata e ostra,ovoj model e preporacan.

Isto taka ovoj model e preporacan za koristenje vo komercijalni i industriski (nehazardni) prostorii za greenje.Se koristat vo :

- Fabriki
- Skladista
- Mesta za parking
- Soba za bojler
- Areni
- Glavni tribini
- Mehanicki sobi
- Marketi
- Mesta za prikazovanje
- Prodavnici

Kontaktor i transformatori

- Fabrickite instalirani kontaktori se slobodni koga e zadolzitelno
- Transformatorite se standardni koga primarnata voltaza ne se prilagoduva za operacija so motor ili kontaktorsko kalemiski karakteristiki
- Standardnata kontrolna voltaza e 240 V.



Odliki

- Izlez od 2kW do 40 kW
- 208 V do 600 V ,so 1 do 3 fazi
- terensko konvertibilen so 1 do 3 fazi
- trajno lubricirani motori
- Fosfatno oblozen metal za da ne rgošuva
- Oboen vo epoks (ASA 61 Siva)
- Opcionalni termostati i kontroli
- Opcionalni tavanski i zidni zagradi
- Nadvoresno montirani motori sto se postaveni nad elementot
- Tubularno greacki elementi
- Podesuvacki vozdušni otvori
- Zastita od pregrevanje

Zagradi za montiranje

- Zidno montiracki zagradi se slobodni za site golemimi

TABELA 1 - VNATRESNI DIMENZII (mm)

Kar. na greacot	A	B	C Dlab.	Golemina na zavrtkata	Dija. na dlab.	S	T	U
2-10	17	14	15 1/2	1/2/2013	9/16	12 1/2	4 1/2	4 1/2
	(432)	(356)	(394)	N.C.	(14)	(318)	(114)	(114)
15 - 40	24	19 1/2	22	3/4/2010	7/8	17 1/2	6	6
	(610)	(495)	(559)	N.C.	(22)	(445)	(152)	(152)

TABELA 2 - VISINA I TEZINA

kW	NORMAL MOUNTING HEIGHT	SHIPPING WEIGHT
	ft (m)	lbs. (kg)
2-10	6 - 8	59
	(1.8 - 2.4)	(24)
15 - 40	8 - 12	104
	(2.4 - 3.0)	(47)

Tabela 3 – Specifikacii na EGE modelot

Golemina	kW (BTUH)	VOLTI	FAZI	CFM	Pokacuvanje na temp.		Volti na motorot
					°F	(°C)	
2	2 (6824)	208	1 or 3	460	14	(8)	208/240
		240	1 or 3				
		347	1				
3	3 (10236)	208	1 or 3	465	21	(12)	208/240
		240	1 or 3				
		347	1				
4	4 (13648)	208	1 or 3	475	28	(16)	208/240
		240	1 or 3				
		347	1				
		480	1 or 3				
		600	1 or 3				
5	5 (17060)	208	1 or 3	480	40	(22)	208/240
		240	1 or 3				
		347	1				
		480	1 or 3				
		600	1 or 3				
7	7.5 (25590)	208	3	590	43	(24)	208/240
		240	3				
		480	1 or 3				
		600	1 or 3				
10	10 (34120)	208	3	760	45	(25)	208/240
		240	3				
		480	1 or 3				
		600	1 or 3				
15	15 (51180)	240	3	1040	50	(28)	240
		480	1 or 3				480
		600	1 or 3				600
20	20 (68240)	480	1 or 3	1260	55	(31)	480
		600					600
25	25 (85300)	480	3	1500	61	(34)	480
		600					600
30	30 (102360)	480	3	1500	70	(39)	480
		600					600
40	39 (136480)	480	3	1500	80	(44)	480
		600					600

Opcionalni fabrički instalirani opcii

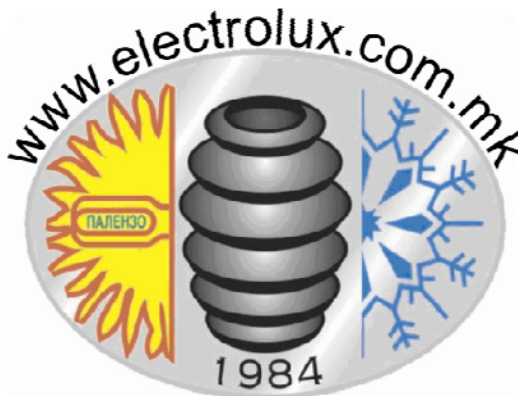
- Vgraden termostat od 5° C do 38° C
- Soedineto kontrolno kolo
- Manualno resetiracka visoka granica na optovaruvanje
- "Samo ventilatorski" priklucok
- Nisko voltazno rele za oddalecen 24 V thermostat
- Oboeno ventilatorsko secivo i motor
- Specijalni vatazi i voltazi
- Specijalni kontrolni voltazi (standardno e 240 V)
- Slobodni so specijalen finis (boja,forma i sl.)

Dopolnitelni odliki na modelot za terenska Instalacija

- Termostatski pribor od 5° C do 38° C
- Zidno montiracka zagrada
- Liniska voltaza i nisko-voltazni termostati

Za da poracate specificirajte :

Br. na modelot,voltaza,faza,kilovati,opcionalni odliki i dopolnitelnosti.



Model EXU-Elektricni,mokni greacki edinici,otporni na eksplozija



Opcionalni odliki

- “Samo ventilatorski” prekinuvac
- Glavno svetlo
- ON – OFF prekinuvac
- Vgraden,vnatresno prilagodliv thermostat
- Edna avtomatska i eden manualno resetiracka visoka granica
- Konstrukcija otporna na vlaga

Upotreba

Ovoj greac e specijalno konstruiran za zagrevanje na industriski prostorii kade sto ima lesno zapaljivi tecnosti.Efikasniot dizajn dozvoluva visoko temperaturno pokacuvanje niz edinicata dodeka se odrzuva podna temperatura sto e prilagodлива na T2D i T3B sredini.

EXU e predvideno za upotreba vo opasni prostorii kako sto se rudnicite,fabriki za cistenje na kanalizaciji ili voda,refinerii za maslo,kompresorski stanici,sobi za cuvanje na boja i fabriki za proizveduvanje na cement.

Gliokolski sloboden dizajn

Ovoj greac ja koristi veke dokazanata “heat sink” – tehnologija vo kompakten paket.Greacot ne sodrzi gliokol,sto go osloboduva korisnikot od potrebata da se polnat ili da se zamenat valkani ili mrsni tecnosti.Ako e potrebno,EXU moze da se tiltova na agol od 30° pod horizontalata.Ovaa montiracka sposobnost,sto e soedineta so individualno pomestuvacki priklucoci ja obezbeduvaat maksimalnata sposobnost za vozdusno protocna nasoka. Dopolnitelno,celiot sklop na priklucoci mozat da bidat rotirani za 90°,sto mu dava na korisnikot uste pogolem vozdusen protok i nivni dopolnitelni opcii.

Standardni odliki na produktot

- Edinici prilagodni za Klasa I,grupi C i D i Klasa II,grupi F i G,divizii 1 i 2 (grupa E e slobodna za specijalna poracka)
- Karakteristiki slobodni od 3,75 kW do 30 kW
- Od 208 V do 600 V, od edna do tri fazi
- Visoko-podlozni arei so istisnat aluminium i greacki emiter so integralni tubularni greacki elementi sto ja eliminira potrebata od povtorno popolnuvanje i dopolnuvanje so gliokol
- Gliokolski sloboden dizajn sto mu dozvoluva na greacot da bide rotiran za 30° pod horizontalata
- Specijalno kukiste so podvizna traka i sistem sto ja oprostova instalacijata i servisiranje
- Moken i otporen kabinet sto e so nergusovacki celik
- ½ hp motor sto e otporen na eksplozija
- Terminal za oddelna termostatska konekcija
- Ventilatorsko zadocnuvanje vo "ON" i "OFF" pozicija
- Dualni avtomatsko-resetiracki visoki granici
- Specijalen izlez sto obezbeduva maksimalen doseg za nadvoresno protocna nasoka na vazduhot (toj moze da bide nasocen skoro vertikalno)
- Kontaktorite se napraveni so specijalen dizajn za prodolzen zivot

Konstrukcija i instalacija



Ovok greac sto e otporen na ekspozija koristi unikaten bezbakaren aluminiumski oblikuvan konvektor i specijalno terminalno kukiste.Golemi konvektorski povrnsinski prostorii i perki so goleva tezina obezbeduvat sigurna i efikasna distribucija na zestinata od greackite elementi do sredinata.

Za olesnuvanje na instalacijata , ova kukiste moze da se opreme so poveke tapirani vlezovi na koloto niz celata dolzina.So dvizecka podloga i sistemska kolicika se dozvoluvaat lesen pristap na vnatresnite komponenti na edinicata.

Zabeleska : Upatete se na instalacionite instrukcii pred da koristite bilo kakov zafat na edinicata.

Termostati

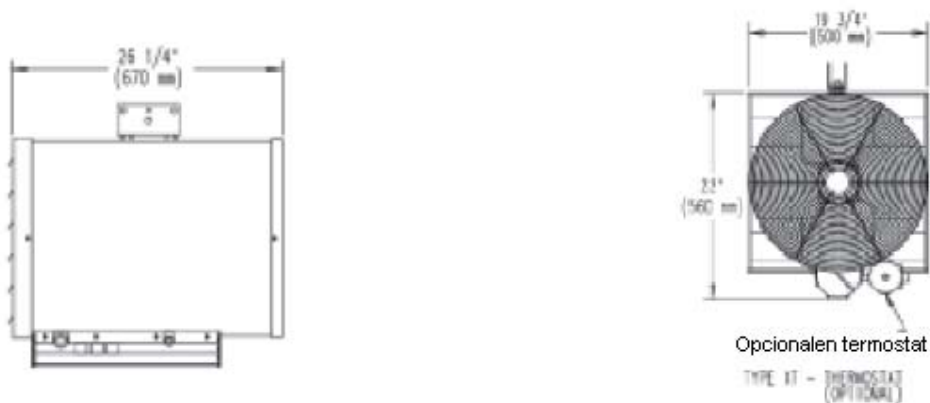
ELEKTROLUKS vi nudi sirok izbor na termostati otporni na eksplozija za da vi gi zadovolji vasite potrebi.Ovie greaci isto taka se slobodni so opcionalni vgradeni vnatresni i podneslivi termostati so sijalicki koi se terensko konvertibilni i otporni na bilo kakva manipulacija.Oddalecenite termostati za montiranje mozat isto taka da se

Motori

- Obezbedeni za Klasa I, grupa C i D ; klasa II , grupa F i G (grupa E e slobodna za specialna naracka)
- Ventilatorski ladeni so vgradena termalna zastita od pregrevanje.
- Dvojno zastiteni podesovanja vo forma na krug
- 1800 rpm
- ½ hp



Ovoj greac isto taka e sloboden vo golemini od 3.75 kW do 30 kW. Eden kompakten greac vo forma na kabinet gi zamenuva site standardni greaci. Vnatresnata zicna zastita i izlezniot sklop se obezbedeni so site edinici. Kontrolnata voltaza na koloto e 120 V. Motornata voltaza i fazata se isti kako i voltazata i fazata na greacot. EXU modelot moze da bide montiran od tavanot, zidot, od montiracko mesto ili na slobodna podna površina. Za nivnoto montiranje videte na slednite skici :



Golemina	kW (BTUH)	VOLTAŽA		PHASE		APPROX CFM (LITERS/SEC)	APPROX TEMP RISE		TEMP CODE		ATMOSPHERE CONDITIONS				APPROX. WEIGHT	
				1ø	3ø		°F	(°C)	T2D	T3B	CL I, GRP C & D		CL II, GRP F & G		LBS	(KG)
											CLL, GRP C & D					
3	3.75 (12795)	208	√	√	2800 (1320)	4	(2.2)	√	√	--	√	155	(70)			
		240	√	√				√	√	--	√					
		480	--	√				√	√	--	√					
		600	--	√				√	√	--	√					
5	5 (17060)	208	√	√	2800 (1320)	5	(3.0)	√	√	--	√	155	(70)			
		240	√	√				√	√	--	√					
		480	--	√				√	√	--	√					
		600	--	√				√	√	--	√					
7	7.5 (25590)	208	√	√	2800 (1320)	8	(4.5)	√	√	--	√	155	(70)			
		240	√	√				√	√	--	√					
		480	--	√				√	√	--	√					
		600	--	√				√	√	--	√					
10	10 (34120)	208	--	√	2800 (1320)	11	(6.0)	√	√	--	√	155	(70)			
		240	√	√				√	√	--	√					
		480	--	√				√	√	--	√					
		600	--	√				√	√	--	√					
15	15 (51180)	208	--	√	2500 (1180)	18	(10.0)	√	√	--	√	180	(82)			
		240	--	√				√	√	--	√					
		480	--	√				√	√	--	√					
		600	--	√				√	√	--	√					
20 L	20 (68240)	480	--	√	2200 (1040)	27	15.0	√	√	--	√	205	(93)			
		600	--	√				√	√	--	√					
20 H	20 (68240)	480	--	√	2500 (1180)	24	(13.3)	√	--	√	--	180	(82)			
		600	--	√				√	√	--	--					
22 L	22.5 (76770)	480	--	√	2200 (1040)	31	(17.0)	√	√	--	√	205	(93)			
		600	--	√				√	√	--	√					
22 H	22.5 (76770)	480	--	√	2500 (1180)	27	15.0	√	--	√	--	180	(82)			
		600	--	√				√	√	--	--					
25	25 (85300)	480	--	√	2200 (1040)	34	(18.9)	√	--	√	--	205	(93)			
		600	--	√				√	√	--	--					
30	30 (102360)	480	--	√	2200 (1040)	41	(22.7)	√	--	√	--	205	(93)			
		600	--	√				√	√	--	--					

Zabeleska :

- (1) Vgraden vnatresno prilagodljiv termostat e opcionalen
- (2) Oddalecen termostat moze da bide poracan oddelno
- (3) Izlezna zicna zastita e slobodna namesto izlezniot sklop
- (4) Dopolnitelna montiracka oprema mora da se poraca oddelno

Za da poracate,specifirajte :

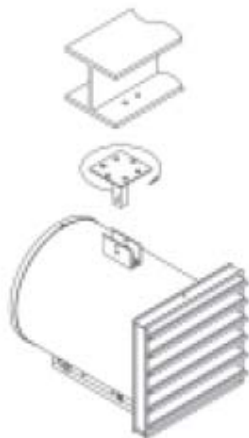
Kvantitet,broj na modelot,volti,faza,kilovati,klasifikacija na areata,temperaturna opcija na kodot,opcionalna
MONTIRACKI DOPOLNUVANJA

TIP	BROJ NA OPCIJA
OPREMA ZA MONTIRANJE NA TAVAN	CK4
OPREMA ZA MONTIRANJE NA ZID	CK5
OPREMA ZA MONTIRANJE NA MESTO	CK20
OPREMA ZA MONTIRANJE NA POD	CK21

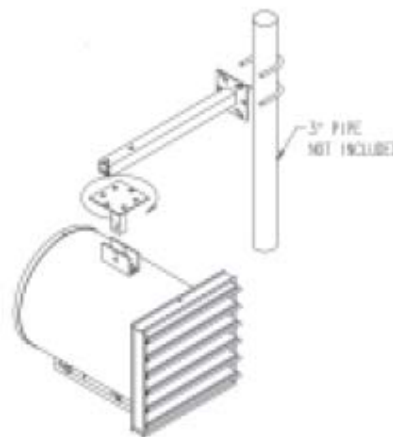
Model EXU – Elektricni, prisilno-vozdušni, greacki edinici, otporni na eksplozija (prodolzeno)

Str.12

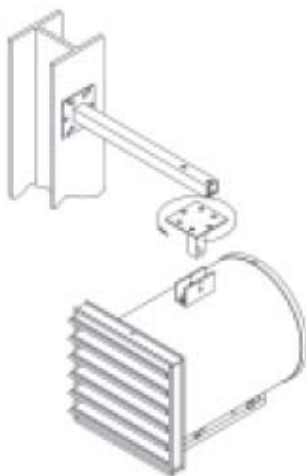
Slika 1 – Tavanska montiracka oprema , opcija CK4



Slika 2 – Zidno montiracka oprema , opcija CK5



Slika 3 – Oprema za montiranje na mesto, opcija CK20



Slika 4 – Oprema za podium, opcija CK21
Podesuvacka sevkupna visina od 1800 mm do
3050 mm (mora da se zacvrste na stabilna
povrsina ili platforma)



Odliki :

Ovie greaci sekogas se adaptiraat na poveketo montiracki pobaruwanja. Sekoj greac e opremen so osnovna zastita sto e kompatibilna so sekoj standardni montiracki opremi.

Standardnite montiracki zastiti dozvoluvaat edinicata da se drze od zidot ,3 '' cevka ili podna platform. Sekoja montiracka konfiguracija obezbeduva maksimalen fleksibilitet za nasoka na dvizenjeto na ventilatorot. Resetkata (standardna na site greaci), ima dlabini za prilepuvanje na bezbednosni lanec. Edinicite se dostavuvani na podloga sto moze da se koriste za da se podigne na posakuvanata montiracka lokacija.

Prostoriite sto imaat mnogu visoki tavani , konkurentskite greaci go nemaat sirokot doseg na dvizenje sto treba da se nasoce vozdušniot protok do podot. Vo ovie situaciji, bezgliokolskiot dizajn na nasiot produkt dozvoluva edinicata da bide montirana na 30 % do horizontalata. Dopolnitelen 40 % nadolen protok moze da bide realiziran so nadvoresna prilagodba na elementot.

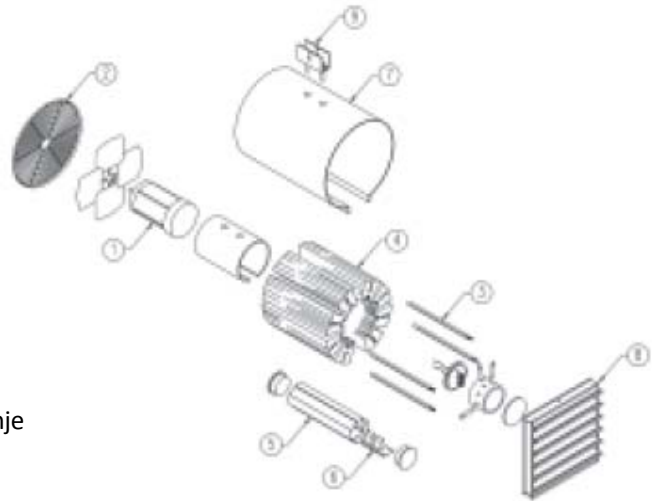


Model EXU – elektricni, mokni, edinicni greaci, otporni na eksplozija (prodolzeno)

str.14

Standardni Odliki :

- (1) ½ hp motor sto e otporen na eksplozija
- (2) Zastita na vnatersnoto zicno kolo
- (3) Tubularni greacki elementi
- (4) Istisnati aluminijumski konvektori
- (5) Terminalno kukiste sto e otporno na eksplozija
- (6) Kontrolno kolo sto e 120 V, a toa gi vklucuva :
 - Terminali za oddalecena termostatska konekcija
 - Ventilatorsko zakasnuvanje vo "ON" i "OFF" pozicii
 - Dualna avtomatsko resetiracka granica na preoptovaruvanje
- (7) Mokno kukiste od bezrgosuvacki celik
- (8) Nadvoresen sklop so podneslivi zagradi
- (9) Prevrtliva zagrada



Slika 5 – Komponenti na edinicnite greaci

Otporni na eksplozija edinicni greaci Specifikacija na primerok

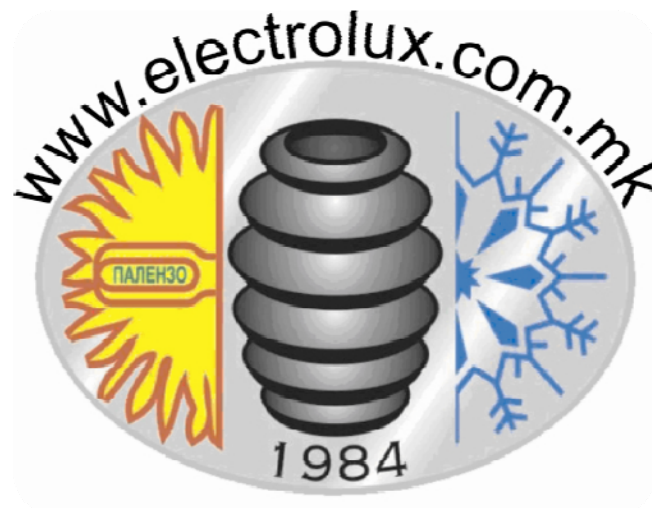
- 1.0. Elektricnite edinicni greaci ke bidat certificirani so vgradeni kontroli kako sto e indicirano.
- 2.0. Ovoj greac ke bide pogodan za instalacija vo
 - Klasa I, Grupa C i D (Temp. kod T2D), ili,
 - Klasa I, Grupa C i D; Klasa II, Grupa F i G (Temp. kod T3B)
- 3.0. Ovoj greac ke bide procenet na _____ V, _____ faza, _____ kW.
- 4.0. Ovoj greac ne sodrzi gliokol ili kakov bilo drug transfer na zeski tecnosti.
- 5.0. Greackite elementi ke bidat od oblozen metal, komletno zatvoren so bezbakaren aluminijumski istisnat kolektor.
- 6.0. Motorot ke go ima istite odobreni karakteristiki isto kako i greacot. Ovoj motor ke bide ½ hp, 1800 rpm, ventilatorski ladi so vgradeno termalno pregrevanje i dvojno-zastiteni kruzni podesuvanja. Trofazni motori se potrebni za trofazno snabdeni voltazi.
- 7.0. Greackiot kabinet ke bide od nergosuvacki celik
- 8.0. Terminalnoto zagraduvanje ke bide od istisnat aluminijum so kukiste so podvizna lenta za da se olesne zicenjeto.
- 9.0. Slednite opremi i kontroli se vgraduvaat i se sklopuvaat vo fabrika vo terminalnite zagraduvanja :
 - Dualno avtomatsko resetiracka visokogranicna zastita
 - Kontaktor (vklucen e transformator koga e potrebno)
 - Zakasnuvanje na ventilatorot vo "ON" i "OFF" pozicija
 - Terminali za oddalecena terminalna konekcija

- Oddalecen thermostat (ako e potreben) ke bide prilagoden za operacija so induktivni kontaktor so kalemki polnez

11.0 Greacot ke bide prilagodliv za horizontalno montiranje ili na tiltovanje na 30 % pod horizontalata.

12.0 Hardverot za montiranje sto e obezbeden so edinicata ke bide korisen za :

- Montiranje na tavan
- Montiranje na zid
- Montiranje na odredeno mesto
- Montiranje na pod



Mokni električni konvencionalni greaci

Mokni ECV konvencionalni greaci – Model ECV

Koristenja na greacot :

Ovie greaci se idealni za vo industriski prostorii kade sto se potrebni mokni i korisni edinici. Tipicno se instaliraat vo :

- Fabricki kancelarii
- Prostorii vo kran
- Biletarnici
- Soba za nadgledovanje
- Servisna soba
- Kargo soba
- Vozovi i tramvaji

Ovie edinici ne se za koristenje vo stetni lokacii.

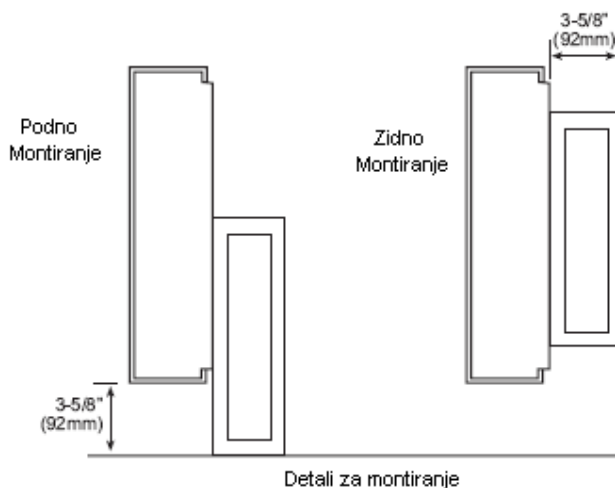


Instalacija :

Kako dodatak na reversibilnoto terminalno zatvoranje ,a kako ponatamosen dodatak,greacite vklucuvaaat kombinirani zagradi (pratani oddelno) prilagodlivi za zidno ili podno montiranje.Koga se instalirani ,moraat da bidat oddaleceni ne poveke od 3 – 5/8 '' (92mm) od podot ili zidot.Koristete zici za snabduvanje sto se prilagodlivi za 90° C.

Golemini

2-3 kW

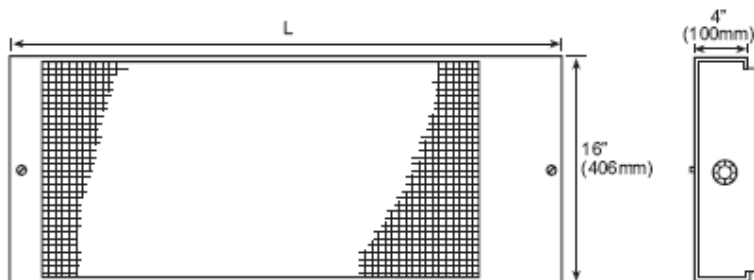


Konstrukcija :

Ovoj greac e konstruiran od bezrgosuvacki celik so niska gustina i so oblozeni greacki elementi za prodolzliv zivot.

Greacot e konstruiran na toj nacin da gi izdrze i najhazardnite prostorii.

Finisiran e od enamel,crn,otporen na grebenje, specijalno zagrean na visoka temperatura.



Simetrickiot dizajn dozvoluva terminalnata kutija da bide locirana na levata ili desnata strana na greacot.

Specijalni odliki :

Greacite se slobodni bez kontroli za konekcija do oddalecen prekinovac ili so vgraden termostat.

Za da naracate :

Specifirajte go kvantitetot ,golemina na modelot , voltaza , faza i vataza.

Dimenzii i tehnicka data

Size	kW	Volts	PH	L		Approx. Ship Weight	
				in.	(mm)	lbs.	(kg)
2S	2	120	1	26 1/2	(673)	30	(15)
		208, 240, 480, 600	1 or 3	26 1/2	(673)	30	(15)
2L	2	208, 240, 480, 600	1 or 3	40	(1016)	30	(15)
3	3	208, 240, 480, 600	1 or 3	40	(1016)	44	(20)

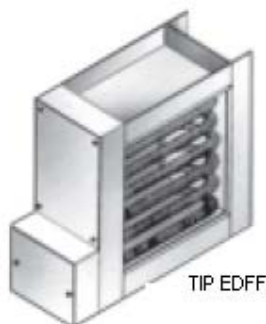
S – kratka edinica

L – dolga edinica

Koristenja na greacot :

Ovie vozdusni greaci se dizajnirani za da se koristat vo komfortni prostorii za greenje.Se instaliraat vo :

- Vozdusno greenje za frizerski prostorii
- Vozdusno predgrevanje
- Oprema za vozdusno predgrevanje
- Ventilatorski kalemi
- Terminalno rezagrevanje
- Multizonsko rezagrevanje
- Pomosni sistemi so toplinska pumpa
- Vozdusno zagrevanje so vrakanje na vozduhot



Tipot EDFF e granicen cevcest greac so kruzni tubularni greacki elementi

Tipot EDIF e vnesliv cevcest greac so kruzni tubularni greacki elementi

Opcionalni pomosni cevcesti greacki kontroli

Ovie kontroli se instaliraat fabricki na cevcestiot greac ili kako NEMA procenet (specificirajte) na kontrolnata ploca za zidno montiranje :

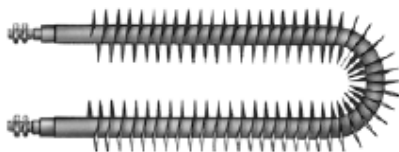
- Zidni termostati (1 etapa) (2 etapa) (0-135 OHM)
- Cevcesti termostati (1 etapa) (2 etapa) (0-135 OHM)
- Sijalicni drzaci
- Tivki kontaktori
- SCR kontroleri
- "Tivok" prekinovac
- Diferencijalen pritisocen prekinovac
- Glavno otklucvanje
- Pnevmatiski elektricni prekinuvaci
- Prekinovac za vklucvanje i isklucvanje
- Magnetski kontaktori
- "Gazecki" kontroleri
- HRC spojvanje
- Kontrolni transformatori
- Ventilatorsko "vnatresno-zakluceno" rele
- Glavni svetla
- Nevklucuvacki tubularno greacki elementi



- Primarni linearni blokiranje, 71°C ; 277/600 VAC , 25/10 AMP neinduktivno
- Sekundarno linearni blokiranje - manualno resetiracki magneten kontaktor so rezerva na edinici pod 300V, 30 KW i pomalku, 107 ° C ; 277/600 VAC, 25/10 AMP neinduktivno

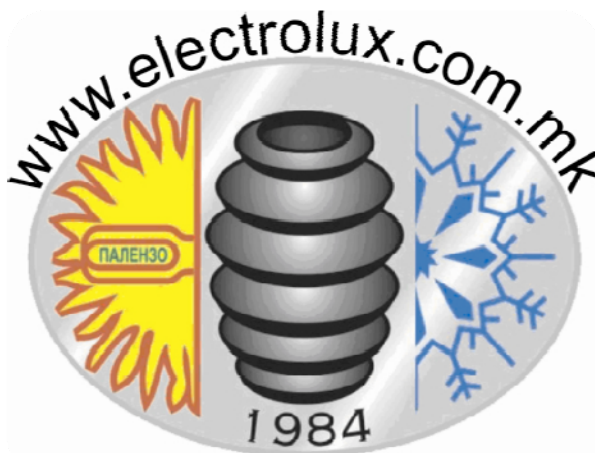
Tip na elementi

Dizajnot na ovoj tubularen greac e najpopularen ,zatoa sto obezbeduva poveke toplina vo prostorijata i e poekonomicen od drugite standardni greaci.



Slika 1 – Tubularen greac so perki

Ovie tubularni elementi se konstruirani so koristenje na celicna cevka zaedno so branovita perka sto e zavitkana vo nea i tie se mesinguvani zaedno. Ovoj nacn na konstruiranje go zgolemuva transferot na povrsinskata zestina ,sto rezultira so poniska operativna temperatura od tubularnite dizajni.



Strujno kolo i pomosni kontroli

Ovie cevcesti greaci se slobodni so voltazi do 600 V so 3 fazi.Specijalni elektricni odliki se slobodni sto obezbeduvaat prosta ili sofisticirana temperaturna kontrola za da gi zadovolje vasite invidualni baranja.Poglednete gi opcionalnite kontroli.

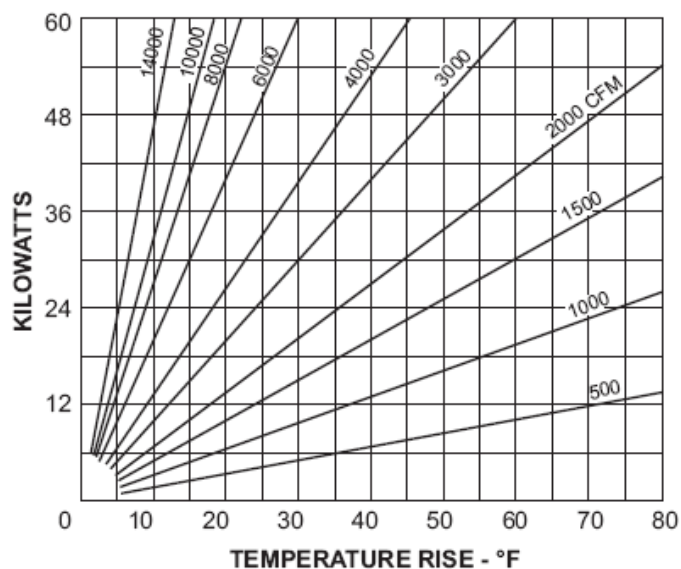
Konstrukcija

Modeli na dva osnovni greaci se slobodni,granicen tip ili inserten tip (poglednete gi slikite 4 i 5).

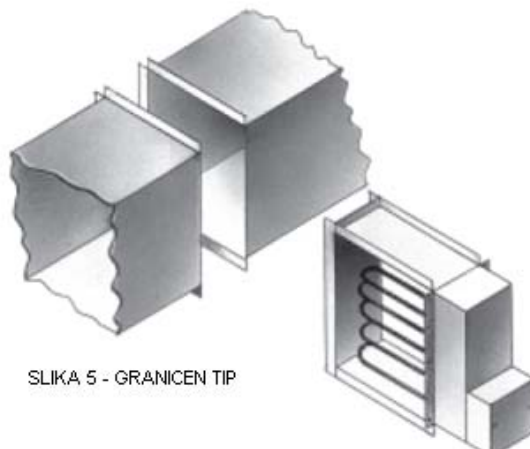
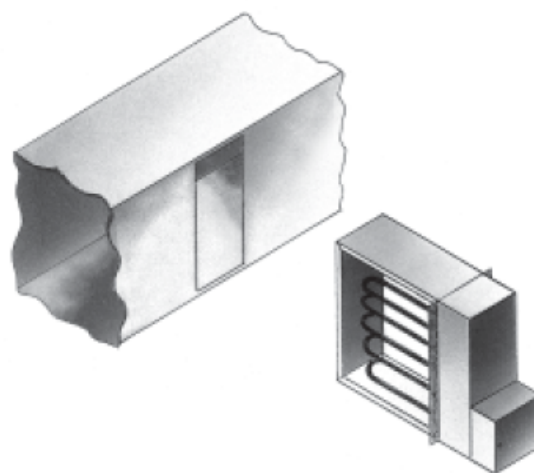


Slika 2 – Tubularen greac

SLIKA 3 - Preporacani KILOVATI



SLIKA 4 - Vnesliv tip



SLIKA 5 - GRANICEN TIP

Ovie tubularni elementi se slicno konstruirani, no bez celicnata perka za da se zgolemi otporot na korozijata. Greacite so ovoj dizajn se koristat kade ima visoka vlaznost ili hemiski kontaminanti so malku korozivnost sto se sodrzani vo vazdusniot dotok. Ovie edinici se napraveni i odobreni samo za specijalni naracki.

Dvata tipa na elementi se dizajnirani za da obezbedat mnogu godini na samoodrzuvanje.

Za razlika od otvoreniot dizajn na kalemite, cevcestite greaci sto se smesteni so tubularni elementi ne se podlozni na opasnosti od elektricen shok koj dozvoluva instalacijata da bide poblisku do resetka ili sl.

Preporacani kilovati

Za da gi selektirate odgovarackite kW za vasite koristenja, videte na slika 3.

Vozdusnite okviri se fabricirani od satinsko-oblozen celik. Specijalno konstruirani bezrgosuvacki celicni ramki se isto taka slobodni.

Unikatna modularna konstrukcija so koristenje na rezervni komponentni ramki sto se iskoristeni so upotreba na horizontalni i vertikalni dimenzionalni zgolemuvanja od dva inci, sto osiguruva rapidno prenesuvanje.



Standardni dimenzii

Vnesliviot tip na greaci se pomalku dolgi za da se dozvole instalacija vo cevki so dimenzii A i B kako sto se pokazani na tabela 1.

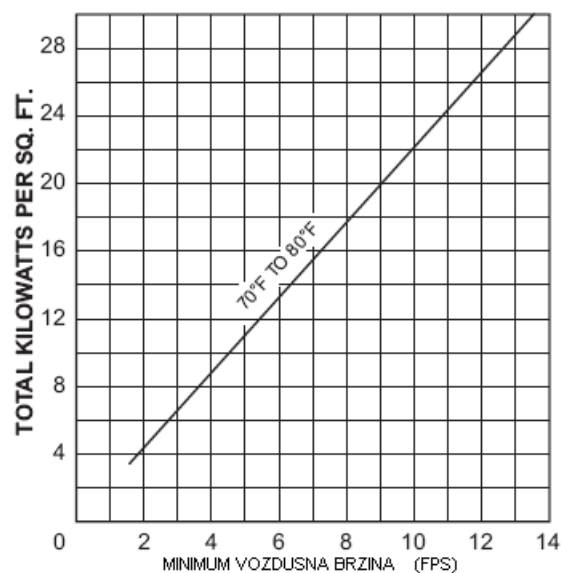


Selekcija i instalacii

Tubularnite cevcesti greaci so perki se dozvoleni za horizontalna cevcesta instalacija kade sto maksimalnata izlezna vozдушna temperatura ne prekoruva 25°C i maksimalnata iskoristenost ne prekoruva 120 kW.

Multipnite greaci mozat da se instaliraat vo tandem (serii), sto ne smee da se prekoruva poveke toplena od 25°C na greac, i vozдушniot pritisok da ne e pomalku od baranjata na slika 6.

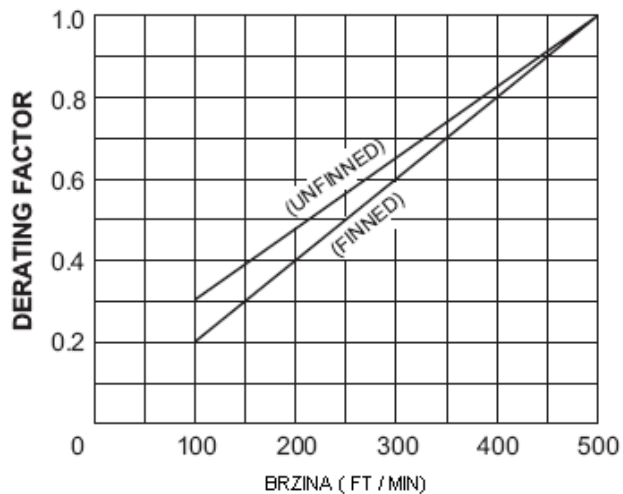
SLIKA 6 - BARANJA NA VOZDUSNATA BRZINA



Poglednete na tabela 1 za tipicni golemini na greacite i procenuvanja vo kW sto se bazirani na vozdušniot protok na brzina od 500ft/min ili povisoko.

Ako brzina na protokot e pomala od 500 ft/min, tipicnata maksimalna procenka vo kW vo tabelata mora da se presmeta so množenje na kW-procenuvanjata sto se pokazani na tabela 1 so pogodniot faktor od slika 7.

SLIKA 7 - DERATING FACTORS



Tabelata 1 sto e dolu, pokazuva neкои od poveketo zaednicki greacki golemini so maksimalno kilovatno procenuvanje za sekoja golemina. Modularnite ramki dozvoluvaat brzo vracuvanje za drugite golemini so zgolemuvanja od 2".

Tabela 1 – MAKSIMALNO EDINECNO GREENJE VO kW PROCENUVANJE ZA TIPICNITE CEVCESTI GREACKI EDINICI

DIMENSIONS INCHES A x B	TYPES EDIF/EDFF	
	MAX. KW	MAX. NO. OF ELEMS.
6 x 6	2.5	3
8 x 6	3	3
10 x 6	4	3
10 x 8	5.5	4
12 x 6	5	3
12 x 8	6.5	4
12 x 10	8	5
14 x 8	7.5	4
14 x 10	9.5	5
14 x 12	11.5	6
16 x 10	11	5
16 x 12	13	6
16 x 14	15.5	7
18 x 12	15	6
18 x 14	17.5	7
18 x 16	20	8
20 x 14	19	7
20 x 16	22	8
20 x 18	25	9
22 x 16	24	8
22 x 18	27.5	9
22 x 20	30.5	10
24 x 18	30	9
24 x 20	33	10
24 x 22	36.5	11
26 x 20	36	10
26 x 22	39.5	11
26 x 24	43	12
28 x 22	42.5	11
28 x 24	46.5	12
28 x 26	50.5	13
30 x 24	50	12
30 x 26	54	13

Elektricno-vozdusni cevcesti greaci (prodolzeno)

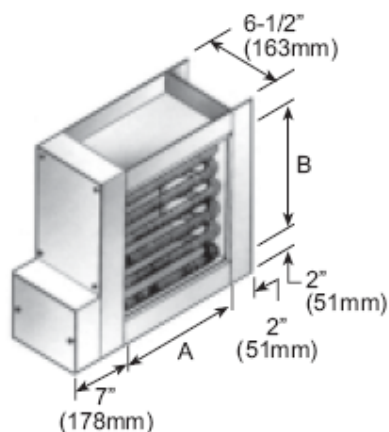
Tipot na EDFF i EDIF cevcesti greaci se dizajnirani i dozvoleni za komfortno greacki primenuvanja.Edinicite mora da se instaliraat vo horizontalna cevka zaedno so terminalnoto kukiste na stranata ili na dnoto.

Tandem montiranjeto (poveke od eden greac vo serija) e dozvoleno vo nekoja granica.Poglednete gi predhodnite stranici.

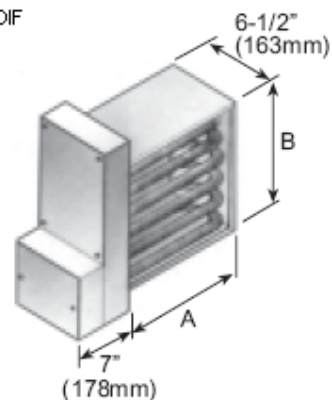
Edinicite sto se pokazani vo tabela 2 se samo reprezentativni.

Razumno e da se specifira sekoja besbedna edinica sto ja koristat ovaa tabela kako vodit, i nie ke vi izgradime spored vasite specifikacii.

MODEL EDFF



Model EDIF



SIZE	kW	STANDARD VOLTAGES					DIMENSIONS				MINIMUM AIR FLOW		NO. OF ELEMES.	APPROX. WEIGHT	
		120V 1Ø	208V 1Ø	240V 3Ø	480V 1Ø	600V 3Ø	A		B		CFM	(M ³ /MIN)		LBS	(KG)
1	1	X	X	n/a	n/a	n/a	6	(152)	6	(152)	50	(1.4)	2	15	(7)
2	2.5	X	X	X	n/a	n/a	6	(152)	6	(152)	50	(1.4)	2	15	(7)
7	7.5	n/a	X	X	X	X	14	(356)	8	(203)	350	(9.9)	6	20	(9)
10	10	n/a	X	X	X	X	14	(356)	12	(305)	450	(12.7)	6	25	(11)
12	12.5	n/a	X	X	X	X	16	(406)	12	(305)	575	(16.3)	6	30	(14)
15	15	n/a	X	X	X	X	18	(457)	12	(305)	675	(19.1)	6	30	(14)
17	17.5	n/a	X	X	X	X	18	(457)	14	(356)	800	(22.7)	6	35	(16)
20	20	n/a	X	X	X	X	18	(457)	16	(406)	900	(25.5)	6	35	(16)
25	25	n/a	n/a	X	X	X	20	(508)	18	(457)	1125	(31.9)	9	50	(23)
30	30	n/a	n/a	X	X	X	24	(610)	18	(457)	1350	(38.2)	9	55	(25)
35	35	n/a	n/a	X	X	X	24	(610)	22	(559)	1575	(44.6)	9	60	(27)
40	40	n/a	n/a	X	X	X	26	(660)	24	(610)	1850	(52.4)	12	70	(32)
45	45	n/a	n/a	X	X	X	28	(711)	24	(610)	2025	(57.3)	12	75	(34)
50	50	n/a	n/a	X	X	X	28	(711)	26	(660)	2300	(65.1)	12	80	(36)
60	60	n/a	n/a	X	X	X	30	(762)	30	(762)	2700	(76.5)	15	95	(43)
80	80	n/a	n/a	X	X	X	36	(914)	32	(813)	3600	(101.9)	15	105	(48)
100	100	n/a	n/a	X	X	X	42	(1067)	36	(914)	4550	(128.8)	18	130	(59)
120	120	n/a	n/a	X	X	X	48	(1219)	36	(914)	5400	(152.9)	18	150	(68)

Elektricni Infracrveni Greaci

GENERALNA INFORMACIJA

Glavnata karakteristika na infracrvenite greaci e moznosta da prenesuva zestina do odredena licnost ili objekt bez greenje na okolniot vazduh .



Kako primer ,odredena licnost sto pravi teska rabota pobaruva vazдушna temperatura od 66 – 68°F za da se održe cuvsuvanje na toplina,no za da se održe istoto cuvsvo za toplina so infracrveno greenje bara vazдушna temperatura od samo 55 – 60°F.

Norm.vozdusen tip na rabota	Norm.vozдушna temperatura	Ramna temp.so inf.greenje
Teska rabota	66-68°F	55-60°F
Sredna rabota	70-72°F	60-65°F
Normalno	74-76°F	65-70°F
Bazen za pliv.	85-90°F	75-80°F

Odliki

Ovie elektricni infracrveni greaci se slobodni vo golemi kolicini so izbor za metalno oblozeni (TIP C),kvartžno-cevcesti (TIP QT) ,ili kvartžno lampni (TIP QT) greacki elementi.Kvartžno lampnite greaci se poefikasni od kvartžno cevceste greaci koi se ,pak,poefikasni od metalno-cevceste greaci.

Kade ima rizik od vibracija ili bilo kakvo mehanicko potresuvanje,da ne se koristat kvartžno-cevcesti ili kvartžno-lampni greaci.Koristete metalno oblozeni greaci vo ovie primeri.Terminalnite kraevi moraat da bidat zastiteni od vlazni prostorii ili od prostorii so golema parea.Koristete greaci so kukista sto se otporni na vlaga vo vakvi sredini.

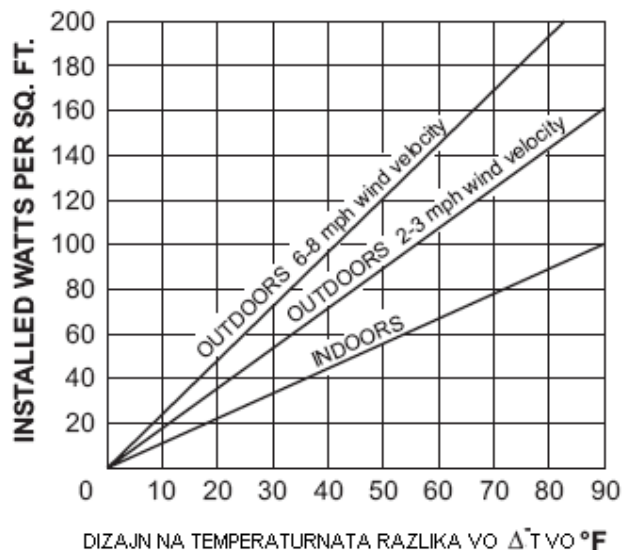
Dva tipa na greaci se slobodni.Tipot na greac so dlabok reflector dava podobra radijacija na povisoki od normalni montiracki visini.

Zivotna trajnost na greacot

Normalnata trajnost na radijantniot greac zavisi od vatnata gustina na greacot i kakvi se operativnite uslovi vo prosorijata.Greacite sto se za ambienti so visoki temperaturni promeni ili frekfentni promenuvanja se najbaranite.Zabelezete deka ovie greaci imaat garancija samo za defekti vo materijalot ili vo fabrikacijata.Procenkite za

Generalno, koristenjata na infracrvenite greaci se kompleksni i nadomestocite mora da se napravat za vnatresno-terenskite prilagoduvanja do izlezniot intenzitet i pozicii na greacot.

Slika 1 – Preporacano instaliranje na vati (W)/kvadraten ft na podnata prostorija so koristenje na kvartzno-lampnite greaci.



Koristenjata na zagrevanjata na prostorot se razumno ramno-liniski. Obrnuvajte blisko vnanie na sirenjeto na energijata za da dostignete maksimalno ispolzuvanje.

Za procesiranje na greackite koristenja, moze da bide potrebno da se napravat serii na testovi za da se vospostavi vasiot najdobro-zadovolitelten greacki metod. Vasiot Electrolux – pretstavnik moze da vi pomoze za da gi postignete najdobrite rezlutati.

Sirenje na energijata

Iskoristete ja tabelata sto e pokazana na slikata sto e dolu za da go odlucite najefikasniot nacin na sirenje na energijata za 45°, 60° i 70° osobini. Vistinskoto koristenje za ovaa informacija ke koriste vo vospostavuvanjeto na efikasen nacrt za uniformirano infracrveno opfakanje na produktot ili prostorot.



TABELA 1 – RADIJANTNO OPFAKANJE NA RAZNI VISINI

AGOL NA SHIRENJE	SIRINA (W)	DOLZINA (L)
45°	.83 x H	H + H.L.*
60°	1.15 x H	H + H.L.*
70°	1.4 x H	H + H.L.*

Elektricni Radijantni Greaci (prodolzeno)

Selekcija

APPLICATION	Incoloy Tubular Element	Quartz Tube Element	Quartz Lamp Element
COMFORT HEATING APPLICATIONS			
Arenas	X		
Assembly areas	X		X
Auditoriums	X	X	X
Bathrooms		X	
Booth	X	X	
Bowling alleys	X	X	X
Brooders for chickens, etc.	X	X	
Building entrances	X		X
Bus stations and shelters	X	X	X
Car washes especially coin operated	X		X
Churches (especially rural)	X	X	
Drive-ins (restaurants, banks, etc.)	X	X	X
Entrances			X
Exhibition halls	X		X
Factories	X		X
Farm animals	X		X
Farm sheds	X	X	
Garages	X		X
Gatehouses	X		X
Grandstands			X
Gymnasiums	X		X
Hangars	X		X
Hospital emergency entrances			X
Hotel entrances	X		X
Loading platforms			X
Milk parlours	X	X	
Outdoor cafes		X	X
Skating shelters	X		
Ski chalets	X		
Snow melting (refer to factory)			X
Spot heating, indoors	X	X	X
Spot heating, outdoors	X		X
Stadiums			X
Subway stations	X		X
PROCESS HEATING APPLICATIONS			
Baking (curing) paint on metal	X	X	
Baking (curing) paint on plastic or wood		X	X
Baking cakes, etc			X
Blanching vegetables			X
Boosting temperature in existing ovens	X		
Broiling chickens, etc.			X
Conveyorized systems	X	X	X
Curing concrete	X		X
Dehydrating	X		X
Drying abrasive powder	X		
Drying concentrates	X		
Drying gum on powder (e.g. envelopes and textiles)			X
Drying paint on textiles - heavy	X	X	X
Drying paint on textiles - light		X	X
Drying paint or print on paper, plastic		X	X
Drying soil, clay, sand, etc.	X		
Frit drying in ceramic processes	X		
Ice-prevention in chutes, hoppers, etc.	X		
Melting snow (in dump sites, etc.) refer to factory			X
Mirror coatings	X		
Paper machinery			X
Peeling apples, etc.			X
Preheating metal prior to welding	X		
Silk screen drying			X
Thawing frozen ore or coal in railroad cars for easier dumping	X		X
Thawing ice			X
Thawing soil			X
Vacuum forming	X		



Kontrolni opcii

Tajmeri na procentaza

Procentaznite tajmeri (vneslivite kontroleri) se koristat glavno za pulsiranje na mokta do metalnite tubularni elementi na radijantnite-tipski greaci. Kade sto voltazata i procenuvanjata na mokta iscekoruvaat na tajmerskoto kontaktno procenuvanje, tajmerot moze da se iskoriste za da se vkluce ili iskluce kontaktorot-ite. Procentaznite tajmeri ne mozat efektivno da se koristat na kvartzno lampnite tipovi na radijantni greacii i imaat ogranicena upotreba na kvartzno-tubnite tipovi na greaci.

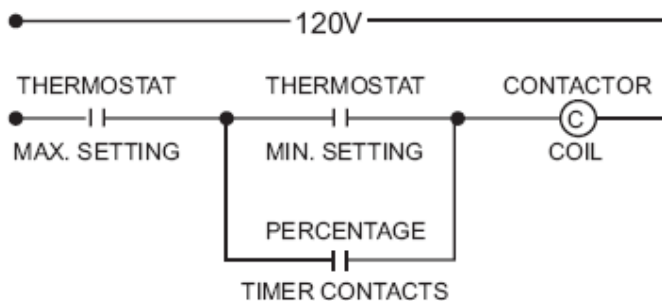
Procentazniot tajmer ima sinhroniziran zabec sto e dvizen od motor sto se isklucuva so koristenje na prekinuvac za procentaza od 30 sekundi na vreme. Prilagoduvačkiot prekinuvac ja meste strelkata na "vkluceno vreme" od 0 do 100%. Na primer, tajmer napraven do 50 % (na sredina na skalata), ke dozvole celosnata voltaza na greacot (ite) za 15 sekundi i prekin na voltazata za 15 sekundi so toa sto se namaluva prosečniot izlez na zestina. Standardnite odliki vklučuvaat montiranje vo stil na plug-in, elektronsko-izolirano glavno svetlo i strelki so kružno dvizenje. Proverete vo Electrolux za detail ili poracuvanje.

Termostatska kontrola

Termostatskata kontrola primarno e koristena za vnatresni aplikacii i se sodrzi so vnatresen termostat ili vnatresen termostat kombiniran so nadvresen thermostat. Sobite sto se zagrevani so infracrveni greaci normalno mozat da se odrzuvaat i seuste mozat da bidat vo granicite na komfortniot doseg.

Termostatite treba da se lociraat vo prostorijata i da se zagreani, no ne direktno izlozeni na nivniot dezen na radijacija. Tie mozat da bidat zastiteni so stavanje na reflektivna zastita nad niv.

Termostatskite kontroli mozat da se koristat zaedno so procentazen tajmer sto e stedliv za prostornoto greenje. Dva termostati (eden ili dvo-stazni) se potrebni.



Na koloto sto e prikazano na slikata gore, namesten e eden termostat na maksimalnata barana sobna temperatura i eden e namesten na minimalnata sobna temperatura. Vnatresniot kontroler e prilagoden da obezbede modulirana infracrvena zestina koga sobnata temperatura e nad granicite sto e pokazana gore.

cekor po cektor kontrola i prodolzitelna kontrola

Pogolemi instalacii moze da pobaraat prilagodlivi kontrolni paneli za posofisticirani zonski kontroli sto koristat etapi i SCR. Konsulirajte se so najbliskiote representative na Electrolux da vi pomogne vo selektiranje na vistinskiot tip na kontroli za vasite individualni baranja.

Elektricni Radijantni Greaci (prodolzeno)

Proces na zagrevanje

ERI -SERII – Upotreba

Ovie elektricni infracrveni radijantni greaci se primarno dizajnirani za industrijski upotrebi ,kako na primer :

- Rerni so podvizni lenti ili poveke rerni
- Bez podmackuvanje
- zavaruvacko predgrevanje
- Kruzno greenje
- Susenje,omeknuvanje na smola,vinil,i plastika
- Pecenje,susenje,lekuvanje na boja,lakiranje,lepila
- Nezamrznuvacka pocva pred polnez so beton
- Lecenje na beton vo zimsko konstruiranje
- Topenje na ruda za koli za zeleznički prugi za polesno rasfrlanje

MODEL ERIC

Model ERIC



Zicna zastita e slobodna
(proverete vo fabrikata)

Opasnost – Hazard od ogan – Izbegnuvajte direkten kontakt od kukisteto na greacot so koi bilo lesno zapalivi površini.Energiziranje greaci treba da bidat oddaleceni,taka da site nesogoruvacki površini izminuvaat 90 °C.Videte vo instalacionite instrukcii.

Odliki

Slobodni so izbor na edinecni ili dualno tubularni elementi,kvartzni elementi ili kvartzni lampi.Adonizirani ili hemisko zaladeni i istisnat aluminiumski reflektor.Racno napraveni ramki i kukista se pravat za da vi gi zadovolat vasite potrebi po vase baranje.

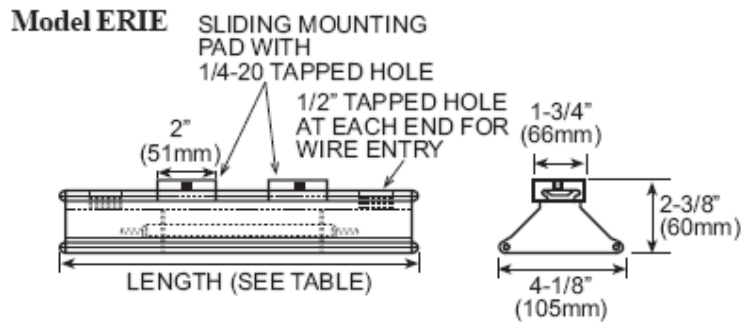
Za elektricna mreza ,koristete standardno 200 °C zici za el.mreza.

ERIC – Edinecen tubularen element

Str.30

Generalno se koristeneni vo podvizni lenti ili vo greacki aplikaciji sto baraat dalecni infraredni zranci sto se korisat za susenje i sl. kade sto malo-potrosuvacka edinica e potrebna. Mineralno-insuliranata smesa na greackiot element mu dozvoluva na elementot da izdrze udiranje ili vibracija i e najdurabilniot od trite greacki izvori.

SIZE	KW	STANDARD VOLTAGES	OVERALL LENGTH		HEATED LENGTH		SHIPPING WEIGHT	
			in.	(mm)	in.	(mm)	lb.	(kg)
10	0.95	120, 208 240	29	(737)	20	(508)	2.5	(1.1)
15	1.5		41	(1041)	32	(813)	3.4	(1.5)
19	1.9		47	(1194)	38	(965)	4.2	(1.9)
20	2.0	208, 240 480, 600	41	(1041)	32	(813)	3.8	(1.7)
23	2.3		47	(1194)	38	(965)	4.3	(2.0)
30	3.0		59	(1499)	50	(1270)	5.2	(2.4)
38	3.8		71	(1803)	62	(1575)	6.2	(2.8)



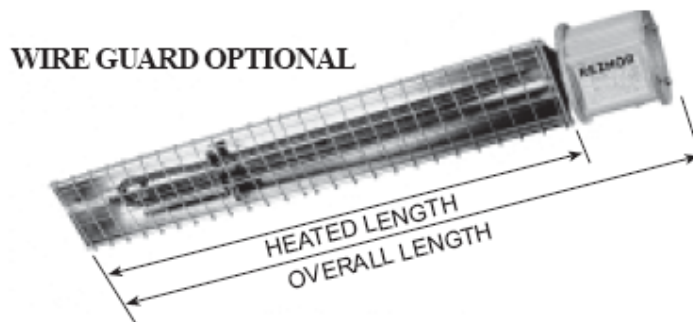
ERIE – Dvojno tubularen element

So dve serisko-mrezni greacki elementi sto se vo sekoj reflektor, ovie edinici normalno se koristat vo industriski primeni kade sto efikasni, visoko mokni koncentracii se barani. Se primenuvaat za cistenje, zavaruvacko predgrevanje, kružno greenje, sterilizacija i sl..

SIZE	kW	STANDARD VOLTAGES	OVERALL LENGTH		HEATED LENGTH		SHIPPING WEIGHT	
			in.	(mm)	in.	(mm)	lb.	(kg)
18	1.8	208, 240 480, 600	29	(737)	20	(508)	3.5	(1.6)
32	3.2		41	(1041)	32	(813)	4.8	(2.2)
38	3.8		47	(1194)	38	(965)	5.4	(2.5)
50	5.0		59	(1499)	50	(1270)	6.7	(3.0)
62	6.2		71	(1803)	62	(1575)	8.0	(3.6)

ERIR – Tubularen element vo vid na snola so terminalno kukiste sto e otporno na vlaga

Tipot R greaci se koristat vo nadvoresni instalaciji ili mesta sto se podložni na periodicni prelevanja.



SIZE	kW	STANDARD VOLTAGES	OVERALL LENGTH		HEATED LENGTH		SHIPPING WEIGHT	
			in.	(mm)	in.	(mm)	lb.	(kg)
11	1.1	208, 240, 480, 600	18 1/4	(463)	14	(356)	2.9	(1.3)
16	1.6		23 1/4	(590)	19	(483)	4.8	(2.2)
21	2.1		29 1/4	(743)	25	(635)	5.4	(2.5)
25	2.5		33 1/4	(844)	29	(737)	5.8	(2.6)
30	3.0		38 1/4	(971)	34	(864)	6.4	(2.9)
36	3.6		45 1/4	(1149)	41	(1041)	7.1	(3.2)
53	5.3		63 1/4	(1606)	59	(1499)	9.1	(4.1)
65	6.5		75 1/4	(1911)	71	(1803)	10.4	(4.7)

Opasnost – Hazard od ogan – Izbegnuvajte direktan kontakt od kukisteto na greacot so koi bilo lesno zapalivi povrsvini. Energiziranite greaci treba da bidat oddaleceni, taka da site nesogoruvacki povrsvini izminuvaat 90 °C. Videte vo instalacionite instrukcii.

Procesivno greenje

ERI SERII (kondicioni)

ERIQT – Kvartzno tuben element

Ovie edinici se koristat obicno vo industriski koristenja kade sto e potreben sreden infracrven intenzitet na zestina kako sto se : kabini za boenje so sprej,susenje ili omeknuvanje na smola,vinili ili plastika.Kvartzno-tubnite vgradeni elementi moraat da bidat montirani horizontalno.

SIZE	kW	STANDARD VOLTAGES	OVERALL LENGTH		HEATED LENGTH		SHIPPING WEIGHT	
			in.	(mm)	in.	(mm)	lb.	(kg)
8	0.8	120, 208, 240	25	(635)	16	(406)	2.6	(1.2)
16	1.6		41	(1041)	32	(813)	3.8	(1.7)
25	2.5	208, 240, 480, 600	59	(1499)	50	(1270)	5.0	(2.3)
31	3.1		71	(1803)	62	(1575)	5.8	(2.6)

ERIQF – Dvojno kvartzen tuben element

Ovoj element se koriste vo aplikaciji kako sto e potreben visok intenzitet na zestina,no lesno emitirackite infracrveni zraci sto se emitirani od kvartznite lampi ke bidat nedovolno mokni .

Kvartzno tubnite vnatresni elementi ke bidat montirani horizontalno.

SIZE	kW	STANDARD VOLTAGES	OVERALL LENGTH		HEATED LENGTH		SHIPPING WEIGHT	
			in.	(mm)	in.	(mm)	lb.	(kg)
16	1.6	120, 208, 240	25	(635)	16	(406)	3.2	(1.5)
32	3.2		41	(1041)	32	(813)	4.6	(2.1)
50	5	208, 240, 480, 600	59	(1499)	50	(1270)	6.1	(2.8)
62	6.2		71	(1803)	62	(1575)	7.1	(3.2)

ERIQF – Dvojno kvartzen tuben element

Ovie elementi se siroko koristeneni vo industriski prostorii kade ima potreba od visok intenzitet na radijacija i kade e potrebno zestinata da se vkluce i iskluce vednas.Ovie elementi se koristat obicno za pecenje,susenje,obnovuvanje na boja,polituri i lakovi,lepila,za omeknuvanje na plastika i za obrabotuvanje na hrana.

SIZE	kW	STANDARD VOLTAGES	OVERALL LENGTH		HEATED LENGTH		SHIPPING WEIGHT	
			in.	(mm)	in.	(mm)	lb.	(kg)
5	0.5	120, 208, 240	14	(356)	5	(127)	1.9	(0.9)
10	1.0		19	(483)	10	(254)	2.2	(1.0)
1.6	1.6		25	(635)	16	(406)	2.6	(1.2)
25	2.5	480, 600	34	(864)	25	(635)	3.3	(1.5)

Ovie ERIH infracrveni radijantni greaci se koristen i kade sto ostar izvor so visok intenzitet na energija e potreben.Se upotrebuvaat za procesno ili komfortno greenje.

Odliki

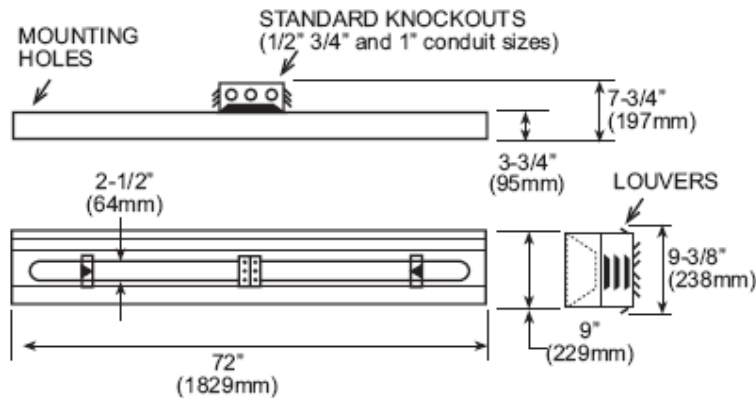
Ovoj ured se odlikuva so dvojni cevcesti elementi koi se dizajnirani za operacija pod ostri rabotni uslovi.Termalnata izolacija gi namaluva zagubite na toplina,ja zgolemuva efikasnosta i ja namaluva potrebata od energija.Nezamtemnuvacki,fokusiracki,aluminiumski reflector ja zgolemuva efikasnosta so koncentracija na energijata na mestoto kade sto e potrebna(sirenje na energijata sto e potrebno za 60°).

MODEL ERIH



Zastita na el.kolo e slobodna
(kontaktirajte so vasiot Elektroluks
representativec)

Slobodni se modeli so specijalno terminalno kukiste sto e otporno na voda za da se ovozmoze sirok izbor na specijalno procesno zagrevanje.



SIZE	kW	STANDARD VOLTAGES	SHIPPING WEIGHT	
			lb.	(kg)
64	6.4	208, 240, 480, 600	38	(17.4)
80	8.0		38	(17.4)
100	10.0		38	(17.4)

Za da poracate,specifirajte :

Kvantitet,model,golemina,voltaza i vataza.

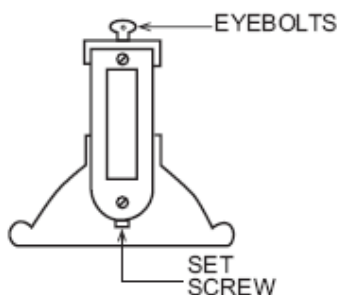
Komfortno greenje

ER – serii i nivni koristenja

- Nadvoresni glavni tribini
- Vnatresni areni
- Vnatresni bazeni
- Crkvi i hodnici
- Poploceno dvoriste
- Nadvoresni zakloni
- Fokusirano greenje vo golemi nezagreani prostorii i garazi
- Vlezni pretsobja
- Zastita od predno topenje na sneg
- Skladista za tovarenje
- Rabotni prostorii vo farmi i zgradi

Odliki

Site edinici i se slobodni so vnatresni cevcesti ,kvartzno tubni ili kvartzno lampni tipovi na elementi.Istisnat aluminium,anodiziran ili hemiski osvetleni reflektori se standardni.Nakrivuvackite dopolnitelni elementi ne se potrebni; edinicite doagaat kompletno so zagrada i srafovi so nadomestuvanje.Slobodni se singiri za singiresto montiranje.Edinicite isto taka mozat da bidat podno montirani do recesna kutija do nesogoruvacki povrsvini.Koristete 90° C povrsvini.



Oprema za montiranje ne e potrebna.Prosto namestete go montirackiot sraf na eden kraj za da se dostigne posakanata polozba na srafot.Racki so otvori se snabdeni.

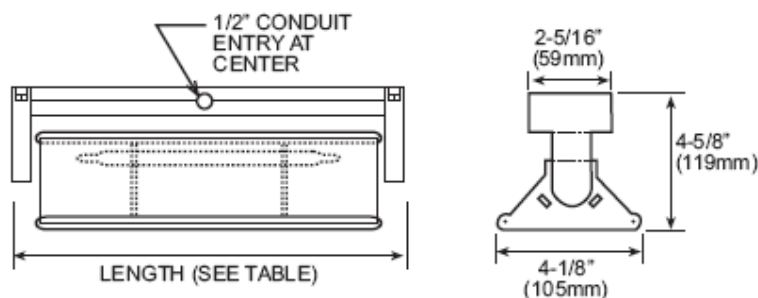
ERC – Edinecno cevcest element

Obicno se koristat za vnatresno fokusiracko greenje kade sto golemo kolicestvo na toplina ne e barana i kade visinata na montiranje e relativno niska.Obicno se instaliraat vo prostorii kako na pr : crkvi,garazi i vnatresni bazeni.

SIZE	kW	STANDARD VOLTAGES	OVERALL LENGTH		HEATED LENGTH		SHIPPING WEIGHT	
			in.	(mm)	in.	(mm)	lb.	(kg)
10	0.95	120, 208, 240	31 1/2	(800)	20	(508)	5.1	(2.3)
15	1.5		43 1/2	(1105)	32	(813)	6.8	(3.1)
19	1.9		49 1/2	(1257)	38	(965)	8.0	(3.6)
20	2.0	208 240	43 1/2	(1105)	32	(813)	7.2	(3.3)
23	2.3		49 1/2	(1257)	38	(965)	8.1	(3.7)



Slobodna e zastita na koloto
(kontakirajte so vasiot
representativec na Elektroflux)



Ovoj greac e idealen za greenje na pomali vnatresni mesta kade sto e potrebna pointenzivna toplina i kade sto svetlosta emitirana od kvartznata lampa ne e dovolna.

SIZE	kW	STANDARD VOLTAGES	OVERALL LENGTH		HEATED LENGTH		SHIPPING WEIGHT	
			in.	(mm)	in.	(mm)	lb.	(kg)
18	1.80	208, 240, 480, 600	31 1/2	(800)	20	(508)	6.0	(2.7)
32	3.2		43 1/2	(1105)	32	(813)	8.2	(3.7)
38	3.8		49 1/2	(1257)	38	(965)	9.2	(4.2)
50	5.0		61 1/2	(1562)	50	(1270)	11.4	(5.2)
62	6.2		73 1/2	(1867)	62	(1575)	14	(6.1)

ERQT – Kvartzni cevki

Idealni se za vnatresni i nadvoresni koristenja kade sto e potrebno brzo zagrevanje i ne e potrebno osvetluvanje, kako na primer svodovi, patia i garazi.

Kvartzno tubnite pomosni opremi mora da bidat montirani horizontalno.

SIZE	kW	STANDARD VOLTAGES	OVERALL LENGTH		HEATED LENGTH		SHIPPING WEIGHT	
			in.	(mm)	in.	(mm)	lb.	(kg)
8	0.8	120, 208,	27 1/2	(699)	16	(406)	4.9	(2.2)
16	1.6	240	43 1/2	(1105)	32	(813)	7.1	(3.2)
25	2.5	208, 240,	61 1/2	(1562)	50	(1270)	9.7	(4.4)
31	3.1	480, 600	73 1/2	(1867)	62	(1575)	11	(5.1)

Komfortno greenje (prodolzeno)

ERQL – Kvartzni lampi

Ovie kvartzni lampi se koristat za vo vnatresni ili nadvoresni greacki prostori kade sto montirackata visina e pogolema od 15 stapki i pomala edinica e barana.

Model ERQL – 60° zafat

SIZE	kW	STANDARD VOLTAGES	OVERALL LENGTH		HEATED LENGTH		SHIPPING WEIGHT	
			in.	(mm)	in.	(mm)	lb.	(kg)
5	0.5	120	16 1/2	(419)	5	(127)	3.4	(1.5)
10	1.0	208, 240	21 1/2	(547)	10	(254)	4.1	(1.9)
16	1.6		27 1/2	(699)	16	(406)	4.9	(2.2)
25	2.5	480, 600	36 1/2	(927)	25	(635)	6.2	(2.8)
38	3.8	600	49 1/2	(1257)	38	(965)	8.0	(3.6)

ERH Serii – Mokni edinici

Model ERHC – vnatresni cevcesti elementi

Idealni se za vo areni i za vo drugi vnatresni prostorii kade sto e potrebna pogolema rapava edinica i kade svetloto sto e emitirano od kvartznata lampa ne e dovolno mokno. Odlicni se za vnatresno komfortno greenje kako na pr. fabricki rabotni stanici ili izolirani servisni kabini kade sto e potrebna dobra kontrola na temperaturata.

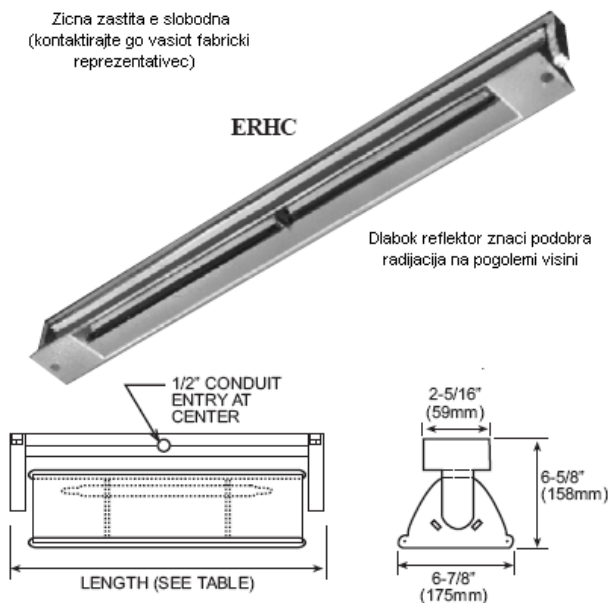
Za radius od 45°,poracajte opcija TM1.

Za radius od 70°,poracajte opcija TM3.

Zicna zastita e slobodna
(kontaktirajte go vasiot fabricki reprezentativec)

ERHC

Diabok reflektor znaci podobra radijacija na pogolemi visini

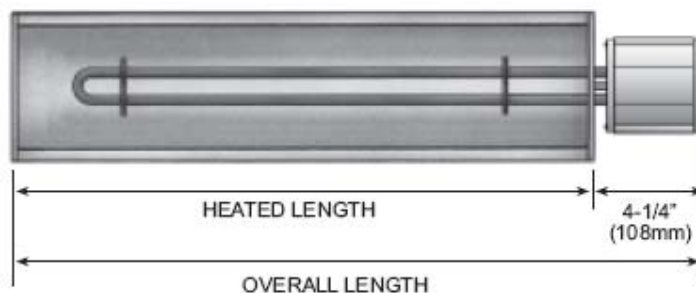


SIZE	kW	STANDARD VOLTAGES	OVERALL LENGTH		HEATED LENGTH		SHIPPING WEIGHT	
			in.	(mm)	in.	(mm)	lb.	(kg)
10	0.95	120, 208, 240	31 1/2	(800)	20	(508)	7.7	(3.5)
15	1.5		43 1/2	(1105)	32	(813)	10.2	(4.6)
19	1.9		49 1/2	(1257)	38	(965)	11.9	(5.4)
20	2.0	208, 240, 480, 600	43 1/2	(1105)	32	(813)	10.6	(4.8)
23	2.3		49 1/2	(1257)	38	(965)	11.9	(5.4)
30	3.0		61 1/2	(1562)	1270	(32258)	14.6	(6.6)
38	3.8		73 1/2	(1867)	1575	(40005)	17.3	(7.9)

ERHR – Mali tubularni elementi so terminalni kukista otporni na vlaga

Str.37

Ovie modeli na greaci imaat minijaturni elementi vo forma na snola so kukiste sto e otporno na vlaga sto obezbeduva visoka koncentracija na zestina, a baraat visoka koncentracija na zestina sto go minimiziraat brojot na greaci sto e potreben. Prilagodliv e za vnatresna ili nadvoresna instalacija. Zabelezete deka ovoj model ne go bara potrebna montiracka oprema. Lizgacki montiracki zastiti vo vid na lopatki se obezbedeni.



ERHQT Serii – Kvartzno cevcest element

Se koristat vo prostorii kade sto ima kvartzni lampi ako svetloto na lampata ne e korisno. Se odrzuva visoka gustina na pogolema od normalna montiracka visina. Dopolnitelnata oprema na ovoj greac mora da se montira horizontalno.

SIZE	kW	STANDARD VOLTAGES	OVERALL LENGTH		HEATED LENGTH		SHIPPING WEIGHT	
			in.	(mm)	in.	(mm)	lb.	(kg)
8	0.8	120, 208,	27 1/2	(699)	16	(406)	7.2	(3.3)
16	1.6	240	43 1/2	(1105)	32	(813)	10.6	(4.8)
25	2.5	208, 240,	61 1/2	(1563)	50	(1270)	14.3	(6.5)
31	3.1	480, 600	73 1/2	(1867)	62	(1575)	16.8	(7.6)

Zabeleska :

Za radius od 45° C ,poracajte opcija TM1

Za radius od 70° C ,poracajte opcija TM3

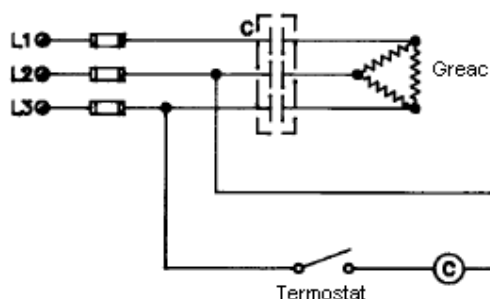
Opasnost – Hazard od ogan – Izbegnuvajte direkten kontakt od kukisteto na greacot so koi bilo lesno zapalivi povrsvini. Energiziranite greaci treba da bidat oddaleceni, taka da site nesogoruvacki povrsvini izminuvaat 90 °C. Videte vo instalacionite instrukcii.

Za da poracate, specificirajte:

Kvantitet, model, golemina, voltaza i vataza.

Slika 5 -- Koristenja na kontaktorot (trofazen)

Three phase circuit for conditions where the line current exceeds the thermostat rating and a contactor is added.



Elektricno izednacuvanje

Ednofazni svrzuvanja :

$$V = \sqrt{WR} = W \div I = IR$$

$$RW \div I^2 = V^2 \div W = V \div I$$

$$I = V \div R = W \div V = \sqrt{W \div R}$$

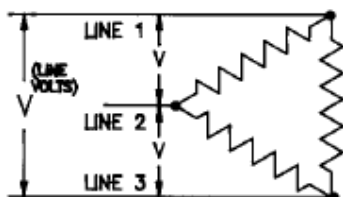
$$W = V^2 \div R = I^2R = VI$$

Za struja vo elektricno balansiranite trofazni A.C. kola :

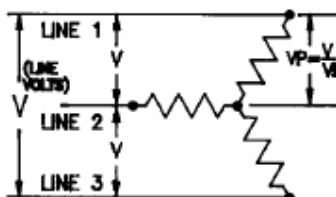
$$I = \frac{W}{V(\sqrt{3})}$$

Zabeleska : Za kola sto se elektricno zaciceni vo 3-delta faza,vatazata mora da bide namalena do 1/3 so zacicuvanje vo trofazna konekcija.

Slika 1 - Trofazna delta konekcija

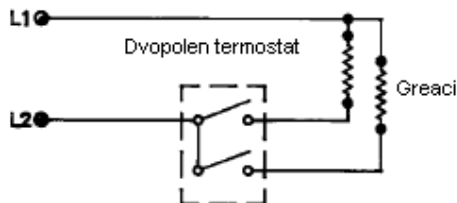


Slika 2 - Trofazna zvezdena konekcija

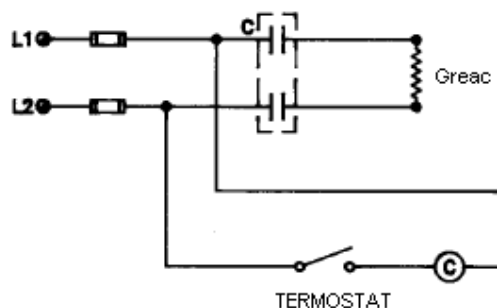


SLIKA 3 – SPECIJALNA UPOTREBA NA DVOPOLEN TERMOSTAT

Ednofaznite odvoeni mrezi so polovina od vistinska struja sto se obezbededuva niz sekoj kontakt na termostatot.

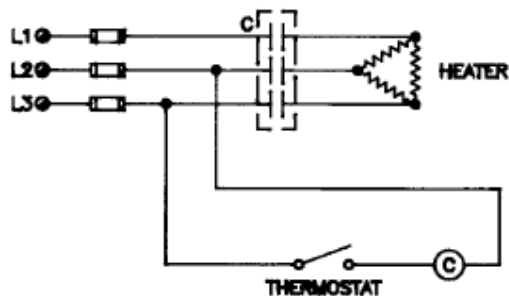


SLIKA 4 – UPOTREBA NA KONTAKTOROT (EDNOFAZNI)



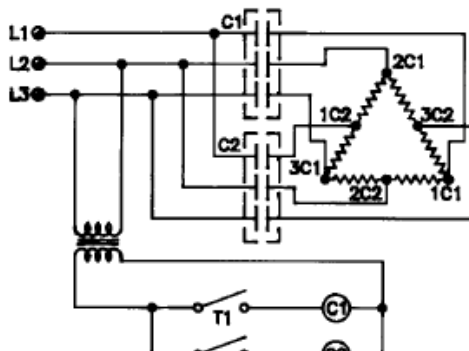
SLIKA 5 – UPOTREBA NA KONTAKTOROT (TROFAZNI)

Trofaznite mrezi za uslovi kade sto liniskata struja ja nadminuva iskoristenosta na termostatot i zatoa e dodaden kontaktor



SLIKA 6 – SERII STO SE PARALELNI NA DELTA TRANSFORMACIJATA

Specijalni mrezi so dve mrezi i dva kontaktori.Koga dvata kontaktori se zatvoreni,elementite se povrzani vo forma na delta-tri fazi – paralelno i koloto raboti so polna mok.Koga samo edniot od kontaktorite e zatvoren ,elementite se mrežno povrzani vo trofazna serija.Koga samo eden od kontaktorite e zatvoren,elementite se povrzani vo trofazna delta serija i koloto operira na $\frac{1}{4}$ mok.

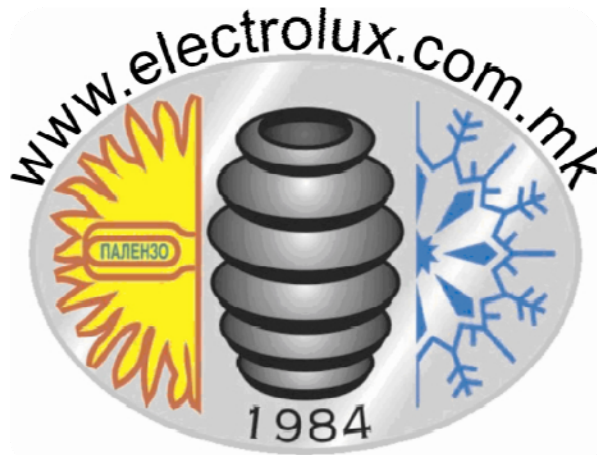
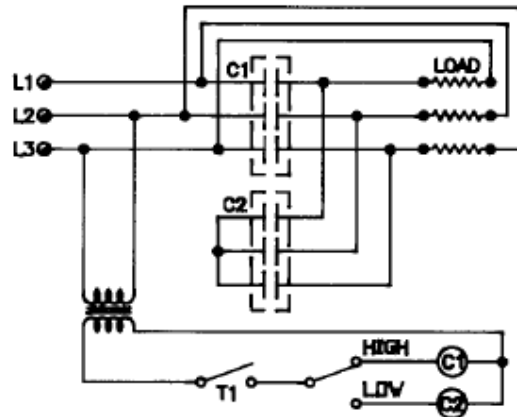


Specijalni mrezi so dva kontaktori, termostati i prekinuvaci so dve pozicii.

Koga kontaktorot 1 (C1) e zatvoreno, elementite se povrzani vo trofazna delta serija I koloto operira na polna mok. Koga kontaktorot 2 (C2) e zatvoren, kontaktorot 1 (C1) e otvoren, elementite se povrzani vo trifazna wye i koloto operira na 1/3 mok.

PRETPAZLIVOST :

Kontaktorite C1 i C2 mora da bidat mehanicki zakluceni vo ova konfiguracija.



Tehnicka Data -- Stetni Lokaciji

Atmosferski uslovi i temperaturni razliki

Tabela 1 – Maksimalna temperatura na opremata

Temperature Code	Maximum External Temperature
T1	450°C / 842°F
T2	300°C / 572°F
T2A	280°C / 536°F
T2B	260°C / 500°F
T2C	230°C / 446°F
T2D	215°C / 419°F
T3	200°C / 392°F
T3A	180°C / 356°F
T3B	165°C / 329°F
T3C	160°C / 320°F
T4	135°C / 275°F
T4A	120°C / 248°F
T5	100°C / 212°F
T6	85°C / 185°F

Informaciite sto se pokazani na slednata strana treba da se koristat samo za generalen vodnic.Videte vo najnovotot izdanie na kodot za da ja proverite soodvetnosta na greacot za vasite potrebi. Za podetalna informacija sto e vo vrska so instalacijata na elektricnata oprema vo stetni lokaciji,javete se vo Electrolux. Zabelezete deka maksimalnata vnatresna temperatura na opremata ne treba da go nadmine minimalniot sistem na palenje na atmosverata kako sto e pokazano vo tabela 2.

Tabela 2 -- Atmosferski uslovi

ATMOSPHERE	MIN. IGNITION TEMP. LIMIT
GROUP A CONTAINING	
acetylene	305°C / 581°F
GROUP B CONTAINING	
butadiene	420°C / 788°F
ethylene oxide	429°C / 804°F
hydrogen	500°C / 932°F
manufactured gases containing more than 30% hydrogen (by volume)	500°C / 932°F
propylene oxide	499°C / 930°F
GROUP C CONTAINING	
acetaldehyde	175°C / 347°F
cyclopropane	498°C / 928°F
diethyl ether	160°C / 320°F
ethylene	450°C / 842°F
unsymmetrical dimethyl hydrazine (UDMH 1, 1-dimethyl hydrazine)	249°C / 480°F
GROUP D CONTAINING	
acetone	465°C / 869°F
acrylonitrile	481°C / 898°F
alcohol (see ethyl alcohol)	
ammonia	651°C / 1204°F
benzene	498°C / 928°F
benzine (see petroleum naphtha)	
benzol (see benzene)	
butane	287°C / 549°F
1-butanol (butyl alcohol)	343°C / 649°F
2-butanol (secondary butyl alcohol)	405°C / 761°F
butyl acetate	425°C / 797°F
isobutyl acetate	421°C / 790°F
ethane	472°C / 882°F
ethanol (ethyl alcohol)	363°C / 685°F
ethyl acetate	426°C / 799°F
ethylene dichloride	413°C / 775°F
gasoline	280°C / 536°F
heptanes	204°C / 399°F
hexanes	223°C / 433°F
isoprene	395°C / 743°F
methane	537°C / 999°F
methanol (methyl alcohol)	385°C / 725°F
3-methyl-1-butanol (isoamyl alcohol)	350°C / 662°F
methyl ethyl ketone	404°C / 759°F
methyl isobutyl ketone	448°C / 838°F
2-methyl-1-propanol (isobutyl alcohol)	415°C / 779°F
2-methyl-2-propanol (tertiary butyl alcohol)	478°C / 892°F
naphtha (see petroleum naphtha)	
natural gas	482°C / 900°F
octanes	206°C / 403°F
pentanes	260°C / 500°F
1-pentanol (amyl alcohol)	300°C / 572°F
petroleum naphtha	288°C / 550°F
propane	432°C / 810°F
1-propanol (propyl alcohol)	412°C / 774°F
2-propanol (isopropyl alcohol)	399°C / 750°F
propylene	455°C / 851°F
styrene	490°C / 914°F
toluene	480°C / 896°F
vinyl acetate	402°C / 756°F
vinyl chloride	472°C / 882°F
xylenes	463°C / 865°F



Model EPH – Kontrolna ploca i Greac so kukisna pumpa

Model EPH



Konvencionalniot tip na ovoj greac se postavuva vo prostorii sto se pomali od 100 kvadratni stapki na prostorna površina. Greackiot kapaciteten doseg e 50 vati do 600 vati.

Modeli EXCA i EXCB – Konvencionalen greac, otporen na eksplozija

Model EXCB



Ovoj tip na greac e dizajniran za prostorno greenje kade sto potencialnite eksplozivni substanci se ili ne se prisutni. Obicno se instaliraat vo :

- Kontrolni kabineti ili vo mali zatvori
- Skladisni sobi za boi ili hemiski cistaci
- Liftovi za prenesuvanje na jacmen ili sl.
- Melnici za brasno
- Kabini za sprejovi
- Fabriki za proizveduvanie na gasovi

- Prostorii za pumpanje na gas
- Stanici za servisiranje
- Platformi za proizvedovanje na maslo
- Fabriki za cistenje i za boenje

Greackiot dosegi i kapacitet na greacot e od 50 vati do 5 kW.



EPW Series

EPW serii, spakuvani cirkuliracki greaci na voda

EPW – seriite na spakuvani vodni greaci se specijalno dizajnirani za instalacija vo forma na cirkuliracki cvorovi kade sto e baran prostor. Ovaa osnovna edinica moze da se opreme so razni kontrolni pomosni uredi koji ke dozvolat greacot da funkcionira kako :

- Komercijalen greac za plivacki bazen, ili
- Domasen pomosen greac na voda ili komercijalen greacki zgolemuvac na sadomijacot, ili
- Komercijalna furna za zagrevanje na voda za komfortno ili procesno zagrevanje

Model EVSB





*Za podetalni informacii, obratete se vo servisot vo
Bitola, Ul. Braka Mingovi br. 18 ili vo servisot, vo*

Skopje, Ul. Apostol Guslarot 1a

Ili na nasiot e-mail

www.electrolux.mk



Site mislat samo na sebe, no nie misleme na vas,

ЕЛЕКТРОЛУКС
Electrolux