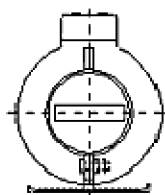
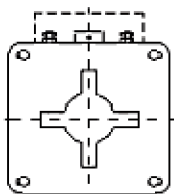


STRUJNI MJERNI TRANSFORMATORI DO 0,72 kV, RAZREDA TOČNOSTI 0,5 ILI VIŠE

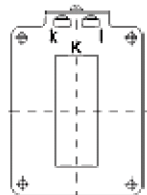
- Transformatori sa sabirnicom u kućištu ST - 1 od 10 do 1500 A
- Transformatori s otvorom u kućištu NST - 1 od 200 do 300 A
- Transformatori s otvorom u kućištu NST - 2 od 400 do 1500 A
- Transformatori s otvorom u kućištu NST - 5 od 1000 do 3000 A



Strujni mjerni transformator za struje sekundara 5 A (1A) TIP: ST - 1



Strujni mjerni transformator za struje sekundara 5 A (1A) TIP: NST

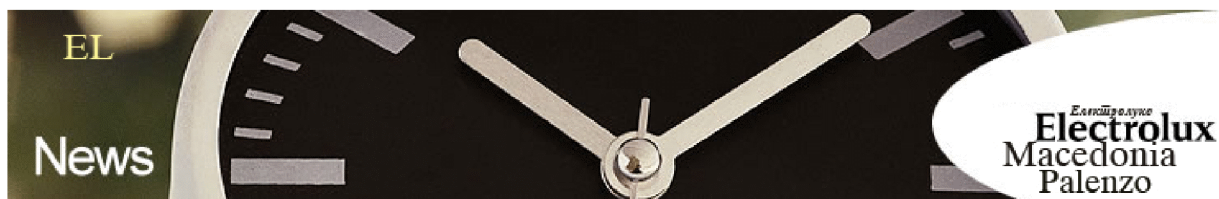


Strujni mjerni transformator za struje sekundara 5 A (1A) TIP NST - 5

STRUJNI MJERNI TRANSFORMATORI

OPIS TRANSFORMATORA:

- ST su strujni mjerni transformatori s primarnim i sekundarnim namotom, koji su odvojeni visokokvalitetnim izolacijskim materijalom.



- NST su strujni mjerni transformatori natičnog tipa. Magnetska jezgra je torusna i izrađena od visokokvalitetnog hladnovaljanog magnetnog lima, termički obrađenog, a zatim zaštićenog zaštitnom folijom.
- Magnetska jezgra i sekundarni namot su smješteni u izolacijsko kućište od melamina, koje omogućuje smanjenje preskočnih rastojanja i čini funkcionalnu i estetsku cjelinu.
- Vlastitom odgovarajućom konstrukcijom, omogućeno je lako navlačenje mjernog transformatora na primarne šine, a pomoću posebnih umetaka može se montirati na standardne profile. ST se proizvodi s postoljem koje se može lako demontirati, te je omogućena montaža na bilo kom mjestu.

TEHNIČKI PODACI:

| | |
|-----------------------------|---------------------|
| nazivni napon | 0,720 kV |
| ispitni napon 50 Hz / 1 min | 3 kV |
| nazivna frekvencija | 50 / 60 Hz |
| nazivna sekundarna struja | 5 A (1A) |
| nazivna termička struja | $I_{th} = 60 I_n$ |
| trajna termička struja | $I_{tth} = 1,2 I_n$ |
| faktor sigurnosti | $F_s = 5 (10)$ |
| važeći propisi | IEC 185 |

OSNOVNE ZNAČAJKE:

- visoka točnost
- mehanička otpornost na udare
- montaža u svakom položaju
- mogućnost plombiranja sekundarnih priključaka
- otporni na katkotrajna termo-dinamička naprezanja.

PRIMJENA I RUKOVANJE:

Ugrađuje se u električna razvodna postrojenja za unutarnju montažu. Služi za priključenje ampermetara, strujnih krugova brojila, zaštitnih i drugih mjernih uređaja.

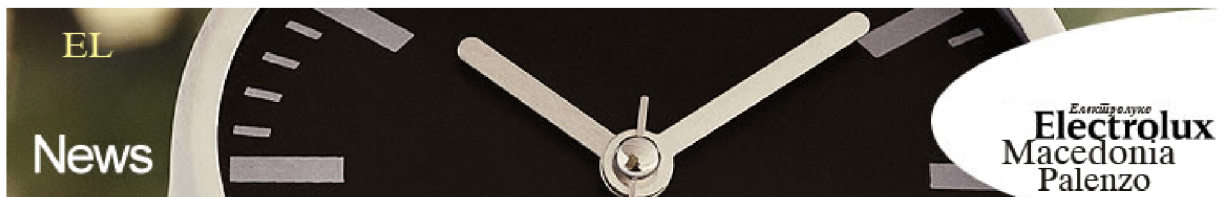
Transformator ne smije biti u pogonu s otvorenim sekundarnim priključcima, jer može doći do pogibeljnog napona i ozbiljnog oštećenja izolacije.

ISPITIVANJE:

Tipsko ispitivanje izvršeno je prema propisima IEC, Ministarstva za mjeriteljstvo i normizaciju, Hrvatskog registra brodova i Bureau Veritas.

NAPOMENA:

Priključivanjem tereta čija je snaga manja od nazivne snage, dobiva se veći faktor sigurnosti



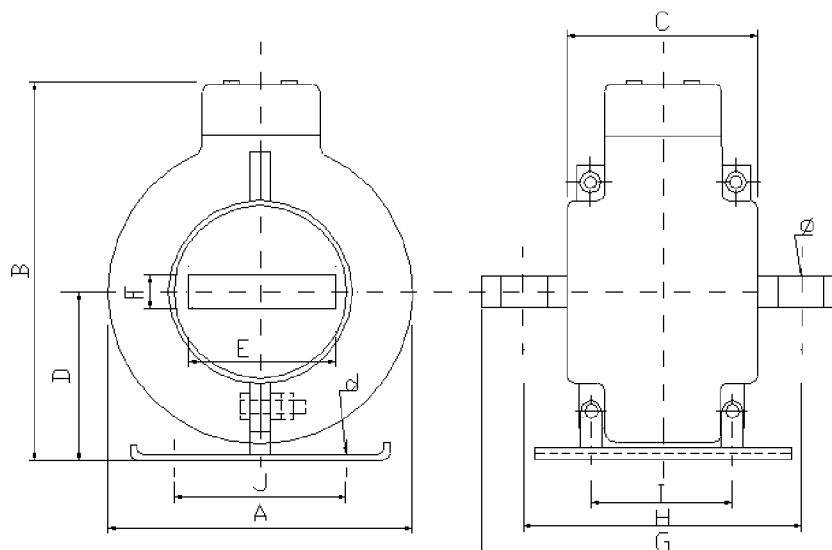
(Fs), pa treba voditi računa o zaštiti mjernog instrumenta zbog povećane sekundarne struje.
 Za granični faktor točnosti vrijedi ista ovisnost.

| | | | | | | | | |
|-------------|---------------|----|------------|----|----------------|----|-----------------|----|
| TIP: | ST - 1 | | | | | | | |
| A: | 10-300 | | 400 | | 500-600 | | 750-1200 | |
| VA: | 5 | 10 | 5 | 10 | 10 | 15 | 10 | 15 |
| kl. | 0,5 | 1 | 0,5 | 1 | 0,5 | 1 | 0,5 | 1 |

| | | | | | |
|-------------|-----------------------|-----|------------|-----|------------|
| TIP: | NST - 1, FS 10 | | | | |
| A: | 200 | | 250 | | 300 |
| VA: | 5 | 5 | 10 | 5 | 10 |
| kl. | 1 | 0,5 | 1 | 0,5 | 1 |

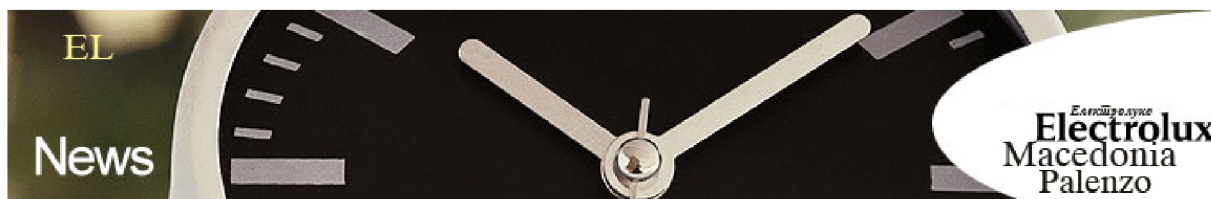
| | | | | | | | | | | | | |
|-------------|------------------------------|----|------------|----|------------|----|------------|----|-------------|----|------------------|----|
| TIP: | NST - 2, FS 5 - FS 10 | | | | | | | | | | | |
| A: | 400 | | 500 | | 600 | | 800 | | 1000 | | 1200,1500 | |
| VA: | 5 | 10 | 10 | 15 | 10 | 15 | 10 | 15 | 10 | 15 | 10 | 15 |
| kl. | 0,5 | 1 | 0,5 | 1 | 0,5 | 1 | 0,5 | 1 | 0,5 | 1 | 0,5 | 1 |

**STRUJNI MJERNI TRANSFORMATOR
 NAPONSKOG NIVOA DO 720 V, RAZREDA TOČNOSTI 0,5 (1, 3)**



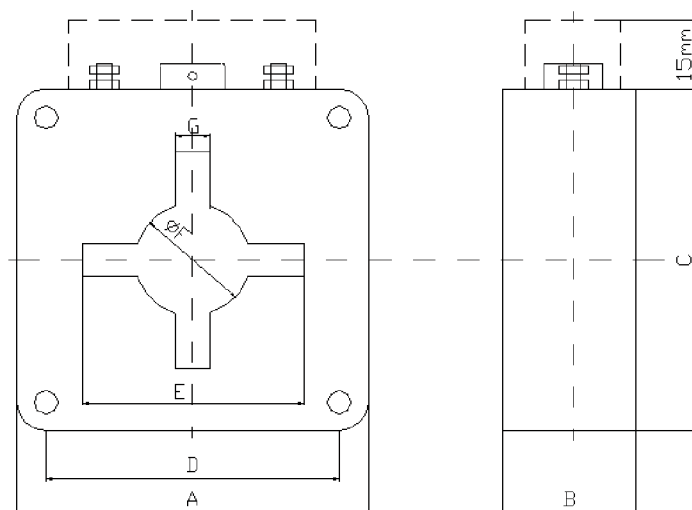
Dimenzije su informativne

| TIP | OMJER | A | B | C | D | E | F | G | H | I | J | Ø | masa |
|-----|-------|---|---|---|---|---|---|---|---|---|---|---|------|
|-----|-------|---|---|---|---|---|---|---|---|---|---|---|------|



| | A | mm | | | | | | | | | | | kg |
|--------|------------|-----|-----|----|----|----|----|-----|-----|----|----|--------|-----|
| ST - 1 | 10 - 300 | 116 | 150 | 92 | 63 | 30 | 5 | 173 | 142 | 69 | 80 | 12,5 | 1,2 |
| ST - 1 | 400 - 600 | 116 | 150 | 92 | 63 | 30 | 10 | 190 | 150 | 69 | 80 | 16,5 | 1,4 |
| ST - 1 | 750 - 1200 | 116 | 150 | 92 | 63 | 50 | 10 | 230 | 158 | 69 | 80 | 2×12,5 | 1,6 |

**STRUJNI MJERNI TRANSFORMATOR
NAPONSKOG NIVOA DO 720 V, RAZREDA TOČNOSTI 0,5 (1)
ZA PRIMARNE STRUJE 1000 A - 3000 A**



Dimenzije su informativne

| TIP | OMJERA | A | B | C | D | E | ØF | G | masa kg |
|-------|------------|-----|----|-----|-----|----|----|----|---------|
| | | mm | | | | | | | |
| NST-1 | 200 - 300 | 90 | 45 | 90 | 80 | 31 | 22 | 6 | 0,8 |
| NST-2 | 400 - 1500 | 120 | 48 | 120 | 100 | 61 | 34 | 12 | 1,0 |

MOGUĆA ISPORUKA DJELOVA ZA FIKSNU MONTAŽU

**STRUJNI MJERNI TRANSFORMATOR
NAPONSKOG NIVOA DO 720 V, RAZREDA TOČNOSTI 0,5 (1)
ZA PRIMARNE STRUJE 1000 A - 3000 A**



EL
News

Ελεκτρολυξ
Electrolux
Macedonia
Palenzo

