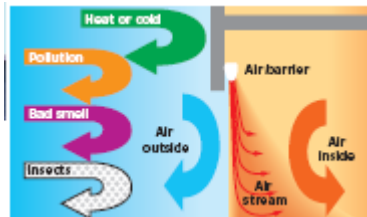




ЕЛЕКТРОЛУКС Electrolux

KOMERCIJALNI VOZDUSNI ZAVESI

CAB i DAB modeli



Vozdusnite zavesi rabotat na toj nacin sto se oddeluvaaat dvete tempraturni zoni (toplo,ladno) so generiranje na nevidлива vozдушna bariera.Edinicata obezbeduva brz vozdušen protok da gi blokira dvizenjata na vozduhot sto se sozdavaat za vreme na otvoraње I zatvoraње na vratata.



Dodeka ventilatorskite edinici se koristat vo objektot,ventilacija isto taka treba da se obezbedi za da se izednacaat pritisocnite razliki za maksimalna efektivnost na edinicata.

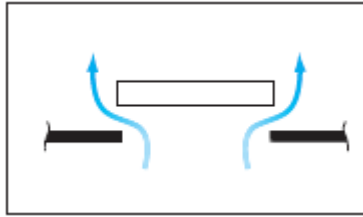


www.electrolux.com.mk

www.elektroluks.com.mk

Republika Makedonija

So stavanje na vozusna edinica nad vlezot pokrivaiki ja celata sirina na vratata ja maksimizira efektivnosta.



Stavuvajki ja edinicata predaleku od vlezot steti vrz performansot so vozusno tecenje okolu vozusniot protok.

ELEKTROLUKS vi nudi razlicni elektronski modeli za komercijalno koristenje. CAB i DAB modelite obezbeduvaat mokno struenje na vozduhot niz otvorena vrata da spreki lekaza na topol ili laden vozduh,sto znaci se namaluvaat elektricnite trosoci,sto toa znaci maksimalen komfort .

Isto taka nudime i klimatizeri so baza na struja,voda i ambientni verzii,a sekoj model moze da bide povrinski ili dlabinski montiran so dlabinska pomosna edinica i moze da bide povrzan so pomosna edinica za povrzuvanje za maksimalna fleksibilnost za sistemsko koristenje.

Edinicata se kontrolira preku zidno postaven kontroler za multipno koristenje na drugite edinici ili so vgradeniot sistem za kontrola. CAB modelite se prilagodeni za komercijalno koristenje so maksimalna visina do 2.7m od podot,a DAB modelite se koristat za komercijalni ili za lesno industriski prostorii so maksimalna visina do 4m od podot.



CAB optimalno montiranje se do 2.7m od podot



DAB optimalno montiranje se do 4m od podot

CAB i DAB odliki

- Kreiraat “nevidliva vrata” sproti zagubata na toplinata sto se sozdava so provev od vlezot (vleznata vrata)
- Raznoviden izbor na elektricni,so baza na voda i ambientni modeli
- Modularen dizajn za povrzuvanje na poveke edinici na mali dalecini za razni sirocini na vratite (sto bara invidualen priklucok za sekoja edinica)
- Visok izlezen vozusen protok
- Izbor na celosna toplina,polovicna toplina ili ventilator za letna vozusna klimatizacija
- Precizna kontrola na nasokata na vozusniot protok so koristenje na podesliva resetka.
- Nezavisna kontrola na brzinata na ventilatorot i izlezot na zeskiot bran
- Lesno montiracka zagrada za instaliranje na zid
- Ednicata moze da se montira i na sipki so povlekuvanje (sto ne e vkluceno vo paketot)
- Pomosni edinici za montiranje na lazni tavani (sto e slobodno vo site modeli)
- Nema integrirani kontroli.Site modeli se skladni za upotreba so zidno montiran dalecinski upravuvac
- Manualno preopteretuvanje ako postepeno se koristi vratata na vlezot od gradbata (koga se koristi so ziden prekinovac)

www.electrolux.com.mk

www.elektroluks.com.mk

Republika Makedonija

- Celosen (BMS) sistem za dograduvanje i menagiranje na edinicite
- Inteligentna operacija koga se koristi zaedno so ziden prekinuvac
- Elektronska kontrola na ventilatorot
- Celicno kukiste so zatvori na kraevite so bela boja so sobiracki resetki
- Modeli so baza na voda imaat podesuvacki kalemi za levi ili desno racni konekcii
- Dizajnirani za konekcii niz fiksni zici sto se povrzuvaat so dvojno polen prekidac ili niz kanalno povrzuvanje
- Elektricni modeli se slobodni za trofazni konekcii a so baza na voda I ambietni modeli za ednofazni konekcii

CAB i DAB TEHNICKI SPECIFIKACII



DALECINSKI KONTROLER

MODEL NO	RANGE SUITABILITY	DIMENSIONS LxH (mm)
CABC1	CAB10E DAB10E CAB15E DAB15E	145x85
CABC2	CAB10A/W DAB10A/W CAB15A/W DAB15A/W	145x85

DIZAJNIRANI ZA BRZA INSTALACIJA

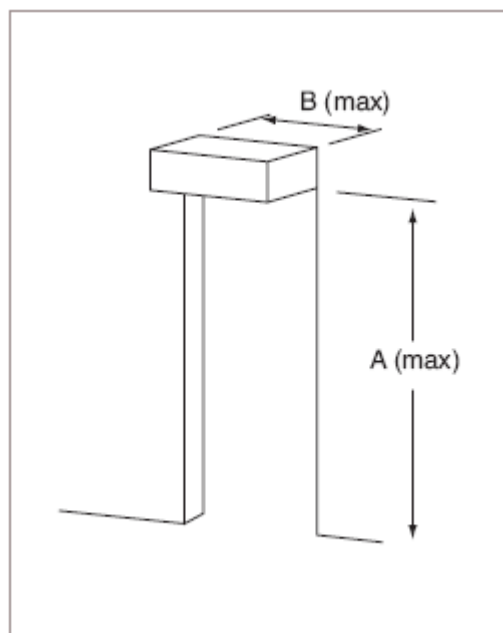
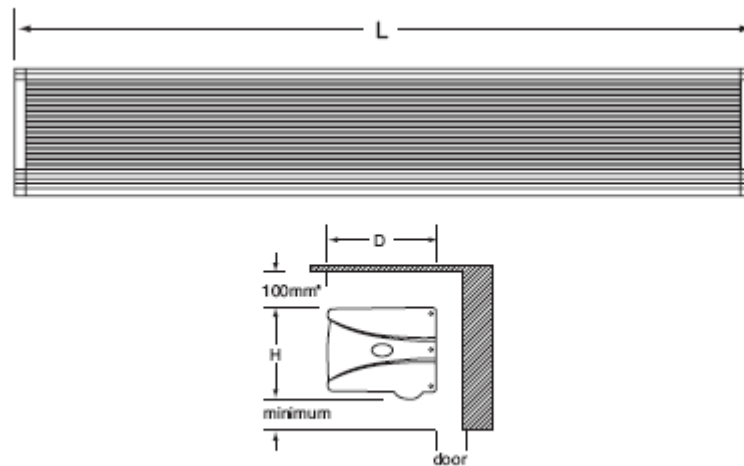
PRODOLZENI MONTIRACKI EDINICI

MODEL NO	RANGE SUITABILITY	MINIMUM CEILING VOID DEPTH (mm) C	GRILLE DEPTH (mm) E	GRILLE LENGTH (mm) D	KIT WEIGHT (KG)
CABKT10	CAB10E/A/W	365	659	1259	6
CABKT15	CAB15E/A/W	365	659	1859	9
DABKT10	DAB10E/A/W	465	659	1259	6
DABKT15	DAB15E/A/W	465	659	1859	9

MODULARNA EDINICA ZA POVRZUVANJE

MODEL NO	RANGE SUITABILITY
CABM1	CAB10E/A/W CAB15E/A/W DAB10E/A/W DAB15E/A/W

GENERALNI DIMENZII



TEHNIKA SPECIFIKACIJA

MODEL NO	MAX MOUNTING HEIGHT (A)	MAX AIRSTREAM WIDTH (B)	AIR VOLUME (m ³ /h)	MAX AIR FLOW (m/s)	HEAT OUTPUT (kW)	VOLTAGE	SUPPLY RATING (A)*	NOISE dB (A)** (HIGH/LOW AIRFLOW)	SUPPLY CABLING (NOT SUPPLIED)	DIMENSIONS LxHxD (mm)	WEIGHT (kg)
Electrically heated											
CAB10E	2.7m	1.0M	1200	9.0	4.5/9.0	380-415V-3PN	13.5	54/50	5 core	1057 x 262 x 321	20.5
CAB15E	2.7m	1.5M	1800	9.0	6.75/13.5	380-415V- 3PN	20.0	55/51	5 core	1557 x 262 x 321	29.0
DAB10E	4.0m	1.0M	3000	13.5	6.0/12.0	380-415V-3PN	18.9	58/52	5 core	1057 x 360 x 390	26.5
DAB15E	4.0m	1.5M	4000	13.5	9.0/18.0	380-415V- 3PN	27.5	59/53	5 core	1557 x 360 x 390	35.0
Water Heated (at 82/71°C – LPHW)											
CAB10W	2.7m	1.0M	1100	8.0	9.0	220-240V-1PN	0.3	53/49	3 core	1057 x 262 x 321	18.0
CAB15W	2.7m	1.5M	1700	8.0	13.5	220-240V-1PN	0.5	54/50	3 core	1557 x 262 x 321	24.5
DAB10W	4.0m	1.0M	2500	13.0	12	220-240V-1PN	1.5	57/51	3 core	1057 x 360 x 390	25.0
DAB15W	4.0m	1.5M	3500	13.0	18	220-240V-1PN	2.3	58/53	3 core	1557 x 360 x 390	32.0
Ambient/ Cold store											
CAB10A	2.7m	1.0M	1200	9.0	n/a	220-240V-1PN	0.3	54/50	3 core	1057 x 262 x 321	15.5
CAB15A	2.7m	1.5M	1800	9.0	n/a	220-240V-1PN	0.5	55/51	3 core	1557 x 262 x 321	21.5
DAB10A	4.0m	1.0M	3000	13.5	n/a	220-240V-1PN	1.5	58/52	3 core	1057 x 360 x 390	21.5
DAB15A	4.0m	1.5M	4000	13.5	n/a	220-240V-1PN	2.3	59/53	3 core	1557 x 360 x 390	27.5

*Amperi na faza **Mereni 3m od jedinice,nad protokot na vozduh

Servis po kupovanjeto

Servis po kupovanjeto ako e potreben voopto ne e problem za ELEKTROLUKS.

Banji

Sekoja elektricna naprava instalirana vo banjata treba da se vnese pokraj ovlasten elektricar vo soglasnost so I.E.E pravilata.Portabilni greaci ne se skladni za rabota vo banji.Ako ne e specificirano vo ova brosurata,greacite sto mozat trajno da se instaliraat vo banjata,treba da se izlozeni von dofat na liceto sto upravuva so kontrolite.

Sigurnost

ELEKTROLUKS produktite se dizajnirani na toj nacin da se poklopuvaat so bezbednosnite pravila na elektricnite greacki produkti i momentalnite dopiri so greacot ne treba da predizvikaat bilo kakva povreda.No,za da se efektivni tie treba da se zagreani na rackite ili na slicnite delovi i vi sugerirame pretpazlivost na decata da ne vospostavuvaat kontakt so greacite.Vi preporacuvame da instalirate zastita okolu greacot kako sto e normalno za site greaci vo slicni situaciji za da nema nikakov nadvoresen kontakt so greacot.Greackite produkti ne treba nikogas da se pokrivaat i pozicioniraat kade sto ima razni objekti sto mozat da mu nastetat na slicnite produkti.

Specifikacii

Polisata na ELEKTROLUKS e da se podobruvame vo sekoj nas produkt,zatoa go zadrzuvame pravoto da go menuvame dizajnot i sl. vo sekoj produkt.lako za sekoj produkt vo brosurite se postapuva so griza,fotografiite vo boja treba da se zemaat samo za

vodic. Informacijata sto e vo ova brosurata e točna za vreme na printanjeto

Priklucok

Site portabilni produkti se snabdeni so soodveten utikac.

CE oznaka

Produktite sto se oznaceni so CE oznaka se so evropski standardi.

Instalacionen vodac

Ovaa brosurata e dizajnirana da vi asistira vo vasiot izbor na greacite, no ne e namerena kako instalacionen vodac. Za pogolema sigurnost, ovie produkti treba da se instalirani so pomos na kompetentna licnost vo soglasnost so segasnite pravila i regulacii i instrukciite na proizveduvacot.

Ve molime zabelezete deka dimenziite sodrzani vo ova brosurata ne se vklopuvaat sekogas vo I okolu produktot za bezbednosna operacija, zatoa vnimavajte.