

Zavod za Elektrostrojarstvo i automatizaciju Elektrotehnicki materijali i tehnologija	
Vježba br. 1	Mjerenje prijelaznog kontaktnog otpora između cetkice i kabela

## 1. Opcenito o cetkicama:

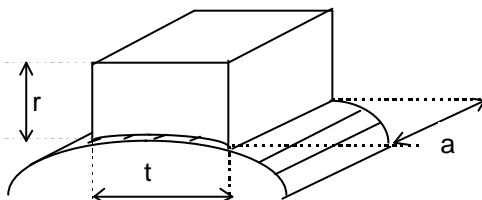
Cetkice spadaju u klizne kontaktne elemente. Izraduju se na bazi ugljika i njegovih alotropskih modifikacija, samostalno ili u kombinaciji s metalima. Prednost ugljena kao kontaktnog materijala je što posjeduje neka specifična svojstva, kao što je svojstvo samopodmazivanja (narocito grafit) te stvaranje isparljivih oksida zbog čega je površina po kojoj klizi uvijek čista. Daljnja prednost je da kod visokih napona može bez luka prekinuti prilično velike struje. Ugljen je lakši od metala, pa ugljena cetkica zbog manje inercije lakše slijedi nepravilnosti materijala po kojem klizi. Najčešća upotreba cetkica je za prijenos struje na rotirajuće dijelove električnog stroja, vidi slika 1. Cetkice se proizvode iz finog praha prešanjem i sinteriranjem. Osnovna podjela cetkica prikazana je u tablici 1

Tabela 1 Podjela cetkica

UGLJENE	tvrde, veliki specifični otpor, slabo podmazivanje
GRAFITNE	meke, mali specifični otpor, dobro podmazivanje
ELEKTROGRAFITNE	veliki raspon svojstava koja se dobivaju podešavanjem tehnološkog procesa (stupnjem grafitizacije ugljena)
METALOGRAFITNA	dobro podmazivanje, minimalni specifični otpor, velika težina

Na gotovoj cetkici vrše se određena ispitivanja kao što su:

- prijelazni kontaktni otpor
- pad napona na kontaktu
- koeficijent trenja
- trošenje



Slika 1 Položaj cetkice na kolektoru

## 2. Opis vježbe:

Na vježbi je potrebno izmjeriti vrijednosti prijelaznog kontaktnog otpora između cetkice i kabela. Prijelazni kontaktni otpor je otpor koji se javlja kod fizickog spoja dva otporna ili vodljiva materijala. Cetkica se sastoji od krutog dijela (cetkica u užem smislu riječi) i od savitljivog vodljivog užeta. Tokom proizvodnje ta dva dijela se spajaju i na samom spoju se javlja dodatni kontaktni otpor. Zato je ukupni otpor cetkice s kabelom jednak zbroju otpora cetkice ( $R_c$ ), kabela ( $R_k$ ) i prijelaznog kontaktnog otpora između cetkice i kabela ( $R_{PKO}$ ) to jest vrijedi jednačina 1

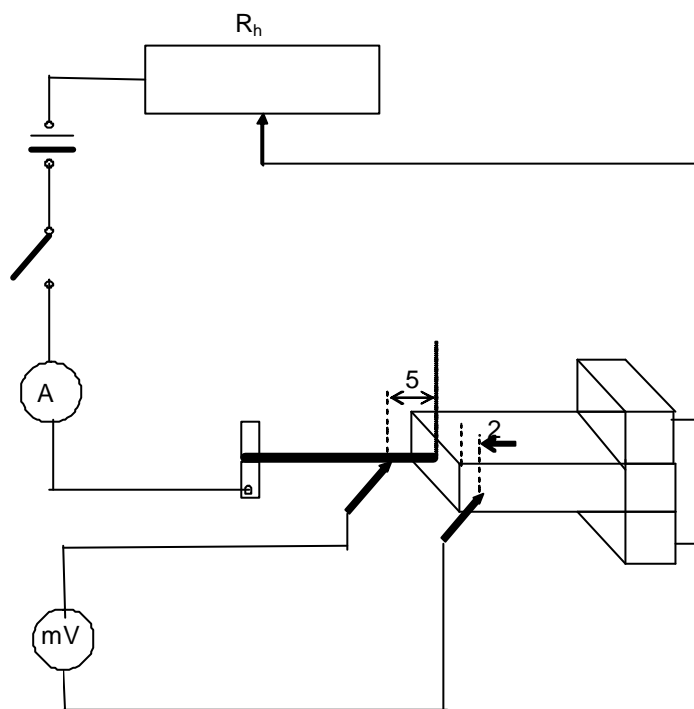
$$R_{UK} = R_c + R_{PKO} + R_k$$

Zadatak u vježbi je U-I metodom izmjeriti  $R_{PKO}$

$$R = \frac{U}{I} (\Omega)$$

**3. Rad:**

- Umetnuti cetkicu u postolje za mjerenje i spojiti strujni krug prema slici 2
- provjeriti položaj promjenjivog otpornika, koji mora biti na maksimumu
- odabrati istosmjerno mjerno područje na ampermetru od 5 A ili više
- uključiti strujni izvor i namjestiti struju od 5 A
- odabrati odgovarajuće istosmjerno mjerno područje na voltmetru (200 mV)
- pazeci na polaritet, mjernim šiljcima voltmetra izmjeriti pad napona na prijelaznom kontaktnom otporu između cetkice i kabela i to tako da:
  - jedan šiljak bude na cetkici, udaljen 2 mm od spojišta cetkice i kabela (u smjeru toka struje)
  - a drugi šiljak bude na kabeu, udaljen 5 mm od istog mjesta
- izračunati RPKO prema jednadžbi
- cijeli postupak ponoviti za svaku cetkicu, te tabelarno dati rezultate
- napisati referat prema uputama priloženim uz vježbu



Slika 2 Mjerna shema za mjerenje prijelaznog kontaktnog otpora između cetkice i kabela

Materijal	I (A)	U (V)	R ( $\Omega$ )