

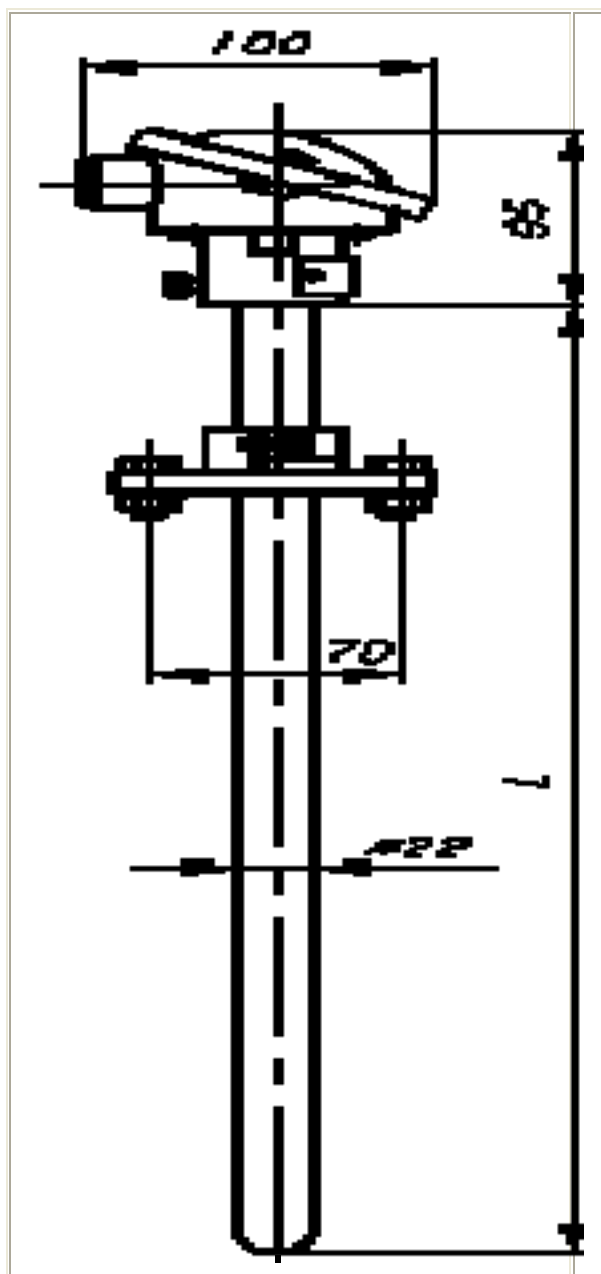


# ELEKTROLUKS – ELECTROLUX MACEDONIA

[www.electrolux.com.mk](http://www.electrolux.com.mk)-[www.elektroluks.com.mk](http://www.elektroluks.com.mk)

## PRAVI TERMOELEMENTI T2-0000

Materijal zaštitne cevi	Upotrebljivo do °C	Postojanost		
		U sumpornoj atmosferi		U azotnoj atmosferi siromašnoj kiseonikom
		Oksidirajućij	Redukcionoj	
St.35.8	550	mala	mala	srednja
Č.4970 W.Nr. 1.4762	1200	vrlo velika	velika	mala
Č.4578 W.Nr. 1.4841	1200	mala	mala	velika



# ELEKTROLUKS – ELECTROLUX MACEDONIA

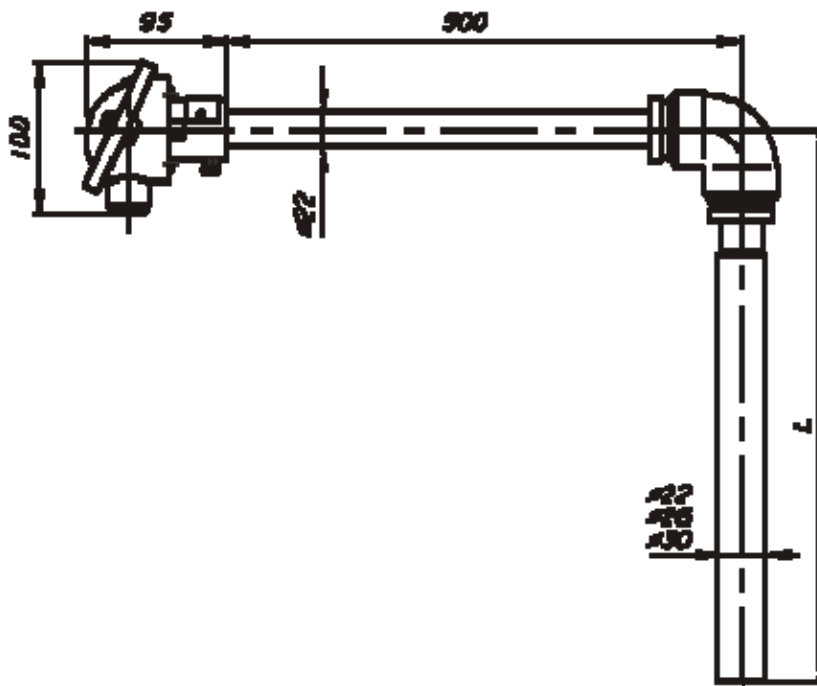
[www.electrolux.com.mk](http://www.electrolux.com.mk)-[www.elektroluks.com.mk](http://www.elektroluks.com.mk)

Temperatura	Termopar	Zaštitna cev Ø22 x 2	Nazivna dužina L [mm]	Kataloški broj	
				1 termopar	2 termopara
do 700 <sup>0</sup> C	Fe-CuNi	St 35.8 emajlirana	500	T2-1121	T2-2121
			710	T2-1122	T2-2122
			1000	T2-1123	T2-2123
do 700 <sup>0</sup> C	NiCr-Ni	St 35.8 emajlirana	500	T2-1221	T2-2221
			710	T2-1222	T2-2222
			1000	T2-1223	T2-2223
do 1200 <sup>0</sup> C	NiCr-Ni	Č.4970 W.Nr.1.4762	500	T2-1231	T2-2231
			710	T2-1232	T2-2232
			1000	T2-1233	T2-2233
			1400	T2-1234	T2-2234
			2000	T2-1235	T2-2235
do 1200 <sup>0</sup> C	NiCr-Ni	Č.4578 W.Nr.1.4841	500	T2-1241	T2-2241
			710	T2-1242	T2-2242
			1000	T2-1243	T2-2243
			1400	T2-1244	T2-2244
			2000	T2-1245	T2-2245

## UGAONI TERMOELEMENTI T3-0000

# ELEKTROLUKS – ELECTROLUX MACEDONIA

[www.electrolux.com.mk](http://www.electrolux.com.mk)-[www.elektroluks.com.mk](http://www.elektroluks.com.mk)



Za sone kupke			Za rastopljene metale		
Materijal zaštitne cevi	Upotrebljivo do temperature	Medijum	Materijal zaštitne cevi	Upotrebljivo do temperature	Medijum
Tehnički čisto gvožđe	550 <sup>0</sup> C 950 <sup>0</sup> C	Šalitra cijan	Tehnički čisto gvožđe	700 <sup>0</sup> C 650 <sup>0</sup> C 600 <sup>0</sup> C	Aluminijum kositar cink
SL 25 X20CrNiSi2 54	1300 <sup>0</sup> C		X10CrSi29	900 <sup>0</sup> C 1250 <sup>0</sup> C	Mesing Bakar

Temperatura	Termopar	Zaštitna cev Ø 22 x 2	Nazivna dužina L [mm]	Kataloški broj	
				1 termopar	2 termopara
do 700 <sup>0</sup> C	Fe-CuNi	Tehnički čisto gvožđe W.Nr.1.1003	500	T3-1111	T3-2111
			710	T3-1112	T3-2112
			1000	T3-1113	T3-2113
do 950 <sup>0</sup> C	NiCr-Ni	Tehnički čisto gvožđe	500	T3-1211	T3-2211
			710	T3-1212	T3-2212

# ELEKTROLUKS – ELECTROLUX MACEDONIA

[www.electrolux.com.mk-www.elektroluks.com.mk](http://www.electrolux.com.mk-www.elektroluks.com.mk)

		W.Nr.1.1003	1000	T3-1213	T3-2213
do 950 <sup>0</sup> C	NiCr-Ni	Tehnički čisto gvožđe W.Nr.1.1003	500 710 1000	T3-1221 T3-1222 T3-1223	T3-2221 T3-2222 T3-2223
do 1200 <sup>0</sup> C	NiCr-Ni	X10CrSi29 W.Nr.1.4772 Φ26 x 4	500 710 1000	T3-1221 T3-1222 T3-1223	T3-2221 T3-2222 T3-2223
do 1250 <sup>0</sup> C	PtRh-Pt	X20CrNiSi254 SL 25 Č.4586	500 710 1000	T3-1331 T3-1332 T3-1333	T3-2331 T3-2332 T3-2333

**TERMOELEMENTI I OTPORNI TERMOMETRI  
ZA DIMNE KANALE T4-0000**



# ELEKTROLUKS – ELECTROLUX MACEDONIA

[www.electrolux.com.mk](http://www.electrolux.com.mk)-[www.elektroluks.com.mk](http://www.elektroluks.com.mk)

**Priključna glava:** oblik B - DIN 43729  
**Prirubnica:** temper liv,  
pomična po zaštitnoj cevi  
**Merni uložak:**  $\Phi$  8 mm

## TERMOELEMENTI

Temperatura	Merni otpor	Zaštitna cev	Nazivna dužina L [mm]	Merni uložak $\Phi$ 8 dužina [mm]	Kataloški broj	
					1 termopar	2 termopara
do 700°C	Fe-CuNi $\Phi$ 1 mm (u mer.ul.)	St.35.8 $\Phi$ 15 x 2 emajlirana	500	525	T4-1111	T4-2111
			710	735	T4-1112	T4-2112
			1000	1025	T4-1113	T4-2113
do 700°C	NiCr-Ni $\Phi$ 1 mm (u mer.ul.)	St.35.8 $\Phi$ 15 x 2 emajlirana	500	525	T4-1211	T4-2211
			710	735	T4-1212	T4-2212
			1000	1025	T4-1213	T4-2213

## OTPORNI TERMOMETAR

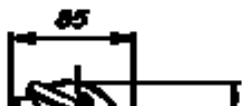
Temperatura	Merni otpor	Zaštitna cev	Nazivna dužina L [mm]	Merni uložak $\Phi$ 8 dužina [mm]	Kataloški broj	
					1 x Pt 100	2 x Pt 100
do 400°C	Pt 100 JUS L.F2.051 (u mer.ul.)	St.35.8 $\Phi$ 15 x 2 emajlirana	500	525	T4-1411	T4-2411
			710	735	T4-1412	T4-2412
			1000	1025	T4-1413	T4-2413
do 650°C	Pt 100 JUS L.F2.051	St.35.8 $\Phi$ 15 x 2	500	525	T4-	T4-
			710	735	1411.6	2411.6
			1000	1025	T4-	T4-

# ELEKTROLUKS – ELECTROLUX MACEDONIA

[www.electrolux.com.mk](http://www.electrolux.com.mk)-[www.elektroluks.com.mk](http://www.elektroluks.com.mk)

	(u mer.ul.)	emajlirana			1412.6 T4- 1413.6	2412.6 T4- 2413.6
--	-------------	------------	--	--	-------------------------	-------------------------

## TERMOELEMENTI I OTPORNI TERMOMETRI ZA UVARIVANJE T5-0000



# ELEKTROLUKS – ELECTROLUX MACEDONIA

[www.electrolux.com.mk](http://www.electrolux.com.mk)-[www.elektroluks.com.mk](http://www.elektroluks.com.mk)

Priključna glava: oblik B - DIN 43729

Merni uložak:  $\Phi$  6 mm

## TERMOELEMENTI

Temperatura	Merni otpor	Nazivna dužina L [mm]	Dužina mernog uložka [mm]	Kataloški broj	
				1 termopar	2 termopara
do 540°C	Fe-CuNi $\Phi$ 1 mm	140	315	T5-1111	T5-2111
		200	375	T5-1112	T5-2112
do 540°C	NiCr-Ni $\Phi$ 1 mm	140	315	T5-1211	T5-2211
		200	375	T5-1212	T5-2212

## OTPORNI TERMOMETAR

Temperatura	Nazivna dužina L [mm]	Dužina mernog uložka [mm]	Kataloški broj	
			1 x Pt 100	2 x Pt 100
do 400°C	140	315	T5-1411	T5-2411
	200	375	T5-1412	T5-2412
preko 400°C	140	315	T5-1411.6	T5-2411.6
	200	375	T5-1412.6	T5-2412.6

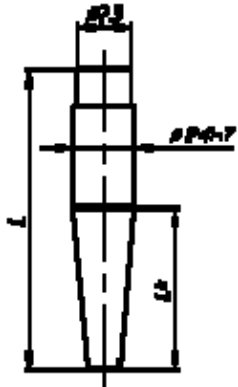
## ZAŠTITNA CEV ZA UVARIVANJE

Izrađuje se bušenjem punog materijala  $\Phi$  24 sa konusnim završetkom Tip D – DIN 43763. Opterećenje zaštitne cevi za uvarivanje prema DIN 43763 zavisi od više faktora a to su: vrsta mernog medija, njegova temperatura, pritisak i brzina strujanja zatim materijala zaštitne cevi i dužine za ugradnju.

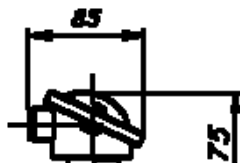
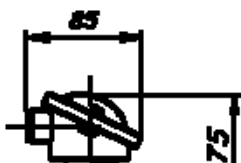


# ELEKTROLUKS – ELECTROLUX MACEDONIA

[www.electrolux.com.mk](http://www.electrolux.com.mk)-[www.elektroluks.com.mk](http://www.elektroluks.com.mk)

			
	Nazivna dužina L [mm]	Dužina konusa Lk [mm]	Materijal
	140 200	65 125	Č 7400 W.Nr. 1.7335
	140 200	65 125	Č. 7401 W.Nr. 1.7380

## TERMOELEMENTI I OTPORNI TERMOMETRI ZA UVRTANJE T6-0000



Priključna glava: oblik B - DIN 43729

Merni uložak:  $\Phi$  6 mm

# ELEKTROLUKS – ELECTROLUX MACEDONIA

[www.electrolux.com.mk](http://www.electrolux.com.mk)-[www.elektroluks.com.mk](http://www.elektroluks.com.mk)

Uvrtni deo: G ½, G1

Dozvoljena brzina strujanja: - za vazduh: 9m/s  
- za vodu: 2 m/s

## TERMOELEMENTI

Temperatura	Termopar	Zaštitna cev	Nazivna dužina L [mm]	Dužina mernog uložka [mm]	Kataloški broj	
					1 termopar	2 termopara
do 400°C	Fe-CuNi	Ø 9 x 1,5 Č.4572 W.Nr.1.4571	160 250	315 405	T6-1111 T6-1112	T6-2111 T6-2112
do 400°C	NiCr-Ni	Ø 9 x 1,5 Č.4572 W.Nr.1.4571	160 250	315 405	T6-1211 T6-1212	T6-2211 T6-2212
do 500°C	Fe-CuNi	Ø 11 x 2 Č.7400 W.Nr. 1.7335	160 250	315 405	T6-1121 T6-1122	T6-2121 T6-2122
do 500°C	NiCr-Ni	Ø 11 x 2 Č.7400 W.Nr. 1.7335	160 250	315 405	T6-1221 T6-1222	T6-2221 T6-2222

## OTPORNI TERMOMETAR

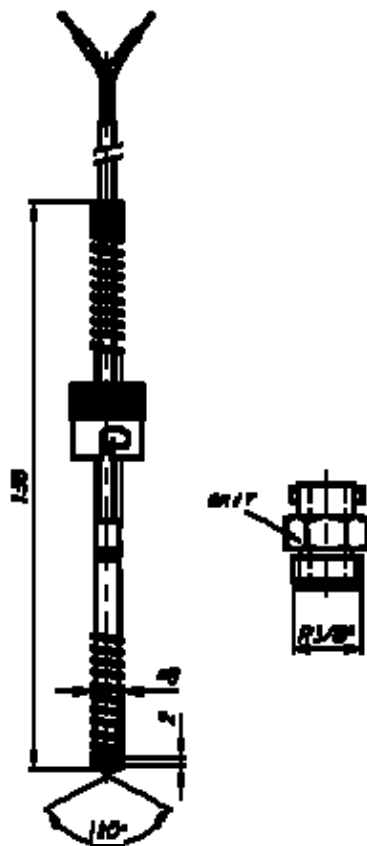
Temperatura	Merni otpor	Zaštitna cev	Nazivna dužina L [mm]	Dužina mernog uložka [mm]	Kataloški broj	
					1 x Pt 100	2 x Pt 100
do 400°C	Pt 100	Ø 9 x 1,5 Č.4572 W.Nr.1.4571	160 250	315 405	T6-1411 T6-1412	T6-2411 T6-2412
do 500°C	Pt 100	Ø 11 x 2	160	315	T6-1421	T6-2421

# ELEKTROLUKS – ELECTROLUX MACEDONIA

[www.electrolux.com.mk](http://www.electrolux.com.mk)-[www.elektroluks.com.mk](http://www.elektroluks.com.mk)

		Č.7400 W.Nr. 1.7335	250	405	T6-1422	T6-2422
--	--	------------------------	-----	-----	---------	---------

## TERMOELEMENTI I OTPORNI TERMOMETRI SPECIJALNE IZRADE T7-0000



### Otporni termometar s bajonet priključkom do 250C

Za merenje temperature na mašinama za preradu plastičnih masa, na ležajima itd.

**Merni otpor:** Pt 100(JUS L.F2.051) fiksno vezan za temperaturno otpornim kablom dužine 2 m.(veće dužine prema posebnom zahtevu)

**Ugradiva dužina:** 40...150 mm, podesiva pomicanjem matice uzduž opruge

### Kataloški broj: T7 – 1431

Termoelement s bajonetnim priključkom do 400°C

Za merenje temperature na mašinama za preradu plastičnih masa, na ležajima itd.

**Termoelement:** Fe-CuNi(JUS L.F2.008)

**Kompenzacioni kabal:** L=3m, fiksno vezan

**Ugradiva dužina:** 40...150 mm, podesiva pomicanjem matice uzduž opruge

### Kataloški broj: T7 – 1131

Uvrtni deo G3/8 sa bajonetnim priključkom isporučuje se s otpornim termometrom ili termoelementom.

# ELEKTROLUKS – ELECTROLUX MACEDONIA

[www.electrolux.com.mk](http://www.electrolux.com.mk)-[www.elektroluks.com.mk](http://www.elektroluks.com.mk)

PRAVI TERMOELEMENT (kratki)		
Priključna glava prema DIN 43729 tip A ili tip B 1 termopar NiCr-Ni prema JUS L.F2.011 Nosiva cev $\Phi$ 22x2, materijal Č.1214 Zaštitna cev $\Phi$ 15x2, materijal KER 610		
L 1	L 2	Kataloški broj
250	35	T7 – 1211
330	40	T7 –1212

OTPORNI TERMOMETAR ( bez vratne cevi)				
Priključna glava prema DIN 43729 tip B Merni otpor 1 x Pt 100 prema JUS L.F2.051, Materijal zaštitne cevi $\Phi$ 11x2: Č.4574				
L [mm]	130	160	385	500
Kat.broj	T7-1421	T7-1422	T7-1423	T7-1423

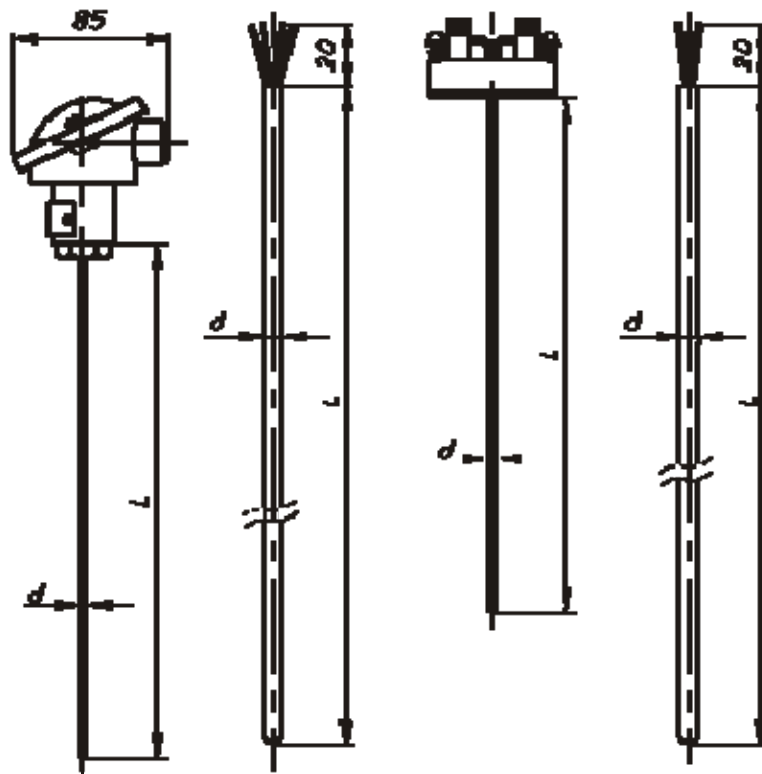
**IZRADA PREMA POSEBNIM ZAHTEVIMA**

Otporne termometre i termoelemente proizvodimo i prema posebnim zahtevima naručioca.

# ELEKTROLUKS – ELECTROLUX MACEDONIA

[www.electrolux.com.mk](http://www.electrolux.com.mk)-[www.elektroluks.com.mk](http://www.elektroluks.com.mk)

## MANTEL TERMOELEMENTI T8 –0000



Mantel termoelementi nalaze sve veću primenu u tehnici merenja temperature.

Zbog svojih mehaničkih i merno – tehničkih prednosti oni su u mnogim oblastima zamenili klasične termoelemente.

Mali spoljni prečnici od  $\Phi$  0,25mm do  $\Phi$  6mm i fleksibilnost koja je s tim u vezi dopuštaju optimalno prilagođavanje objektu koji se meri. Minijaturni termoelementi sa plaštom su rezistentni na agresivne medije, visoke pritiske i vibracije, jednostavni su za montažu i brzo

# ELEKTROLUKS – ELECTROLUX MACEDONIA

[www.electrolux.com.mk](http://www.electrolux.com.mk)-[www.elektroluks.com.mk](http://www.elektroluks.com.mk)

reaguju na promenu temperature.

Spoljašnji prečnik zaštitne cevi od [mm]	Materijal zaštitne cevi	Max temper	Kataloški broj	
			1 x NiCr-Ni	2 x NiCr-Ni
2	1.4541	850 <sup>0</sup> C	T8-1212	-----
3			T8-1213	T8-2213
4,5			T8-1214	T8-2214
6			T8-1216	T8-2216
2	INCONEL	1100 <sup>0</sup> C	T8-1222	-----
3			T8-1223	T8-2223
4,5			T8-1224	T8-2224
6			T8-1226	T8-2226

Spoljašnji prečnik zaštitne cevi od [mm]	Materijal zaštitne cevi	Max temper	Kataloški broj	
			1 x Fe-CuNi	2 x Fe-CuNi
3,2	1.4541	800 <sup>0</sup> C	T8-1113	T8-2113
4,5			T8-1114	T8-2114
6			T8-1116	T8-2116