



ЕЛЕКТРОЛУКС Electrolux

Industrija za električni greači, gumeni proizvodi i servis

Ovaj crtez e sopshtvenost na Electrolux-Bitola.Bez negovo pismeno odobruvanje istiot nesmee da se prepisuva „umnozuvami kopira bez soglasnost od Electrolux vo sproitivno se snosot posledici vo smislana clenovite 163 i 164 od kvivicitiot zakon R.M. (povreda na avtorsko pravo)

2000 SERII

FUNKCIONALNI KARAKTERISTIKI



Sistem za sedenje za koristenje vo cekalni so individualni sedista i visok standard na komfort,a i e ekstremno otporen na upotreba (dolgotraen).

Sedisteto i naslonot za grb se napraveni od 2mm tenka celicna obloga.Naslonot za grb ima anatomska forma so dvojno formirana oblina sto obezbeduva adekvatna poddrska za grbot i ramenata.Sedisteto isto taka ima dvojna oblina za da gi poddrze nozete i da se osigura deka korisnikot sede vo najmozno komfortna pozicija.Site vrsti se napraveni na toj nacin da nemaat ostri kraevi za podobra bezbednost na korisnikot.

Edinecen,triangularen aluminiumski profil go poddrzuva korisnikot i isto taka sluze kako poddrska za nogalkite.Delovite od stolicata se povrzuvaat direktno bez potreba od zavaruvanje na kraevite,a so ova se zapira moznosta od rgosuvanje i strukturno slabi tocki.

Electrolux is registered trademark of Elektroluks companies in Macedonia and other countries



Adresa: ul.Braka Mingovi 18, 7000 Bitola; tel: 047/203-330 ,203 900ul.A.Guslarot.1a 02/329 8 130 Skopje

www.electrolux.com.mk www.elektroluks.com.mk e-mail: elek-palenzo@mt.net.mk





ЕЛЕКТРОЛУКС Electrolux

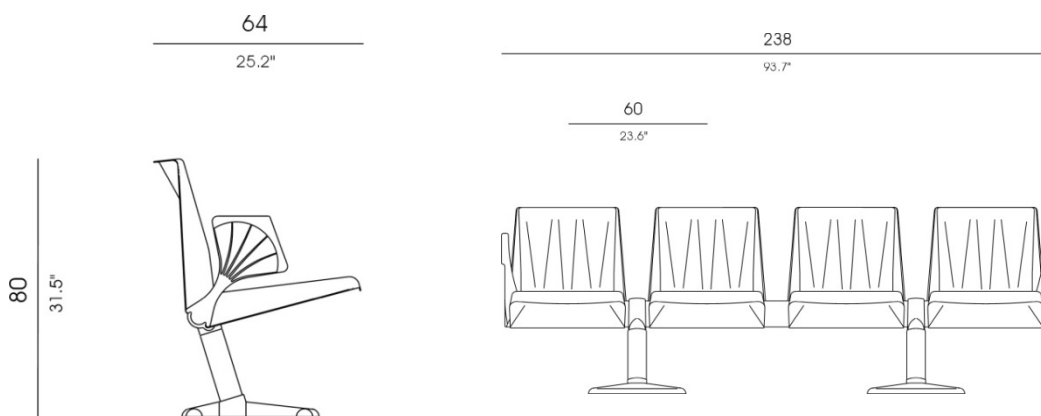
Industrija za elektricni greaci, gumeni proizvodi i servis

Kvalitetot i cvrstinata na materijalite go pravi ovoj sistem ekstremno cvrst i ja namaluva potrebata od konstantno odrzuvanje.



Nogalkite se ekstremno stabilni , konusni aluminiumski strukturi sto se pricvrsteni na centralnata sipka so stegaci koi isto taka se napraveni od aluminium.Sekoja nogalka ima dve poramnuvacki napravi za da se izramni sekoja neramnina na podot.Groupi na cetiri,pet ili sest sedista mozat da se montiraat na samo dve nogalki.

2 mm tenka celicna ploca se vnesuva vo sredinata ili na krajot kako dopolnitelna opcija.Nasloni za race od poliran ili oboen aluminium so zaokruzeni kraevi za pogolema bezbednost na korisnikot se isto taka opcionalni.



Ovaj crtez e sopstvenost na Electrolux-Bitola.Bez negovo pismeno odobruvanje istiot nesmee da se prepisuva ,umnozuvati kopira bez soglasnost od Electrolux vo sprotivno se snosat posledici vo smislana clenovite 163 i 164 od krivicniot zakon R.M. (povreda na avtorsko pravo)

Electroluks is registered trademark of Elektrotrouks companies in Macedonia and other countries



Adresa: ul.Braka Mingovi 18, 7000 Bitola; tel: 047/203-330 ,203 900ul.A.Guslarot.1a 02/329 8 130 Skopje

www.electrolux.com.mk www.elektroluks.com.mk e-mail: elek-palenzo@mt.net.mk

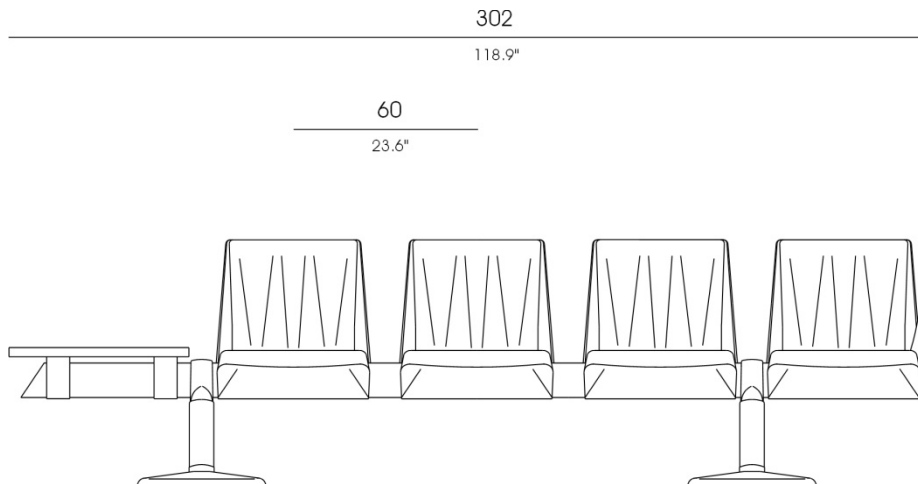




ЕЛЕКТРОЛУКС Electrolux

Industrija za električni greači, gumeni proizvodi i servis

Ovaj crtez e sopstvenost na Electrolux-Bitola.Bez negovo pismeno odobruvanje istiot nesmee da se prepisiva „umnozava niti kopira bez soglasnost od Electrolux vo sprotno se snosat posledici vo smislana clenovite 163 i 164 od krivicniot zakon R.M. (povreda na avtorsko pravo)



TEHNICKI KARAKTERISTIKI

SEDISTE I NASLON ZA GRB

- Celicna ploca
- BOJA :
- Za vnatresna upotreba :
Elektrostatski prav od epoksin
- Za nadvoresna upotreba :
Elektrostatski prav od polyester
- Cvrstina na oblozuvanjeto
Vnatresna : 70 – 80 micron
Nadvor : 150 micra (sredno)
- Pomestuvanje na mrezata : 100%
- Aluminium :
- Materijal : UNE L-2630
- Tocka na krsenje 20kg/mm²
- Gustina 2,7 gr/cm³

Electrolux is registered trademark of Elektroluks companies in Macedonia and other countries



Adresa: ul.Braka Mingovi 18, 7000 Bitola; tel: 047/203-330 ,203 900ul.A.Guslarot.1a 02/329 8 130 Skopje

www.electrolux.com.mk www.elektroluks.com.mk e-mail: elek-palenzo@mt.net.mk





ЕЛЕКТРОЛУКС Electrolux

Industrija za električni greači, gumeni proizvodi i servis

Tapaciranje

- Polnez : Indeks 5 BS 5811

OGNENI STANDARDI

Anglija:

BS5852 Sekcija 5.Izvori na vklucivanje 0,1 i 5

Germanija :

DIN54342 Del 1 & 2

Italija :

CSE RF/4/83 Klasa 1.IM

Spanija/Francija :

UNE 23727 /NF 92-503

Tapaciranje : M1/Pena : M4/Plastika : M3

Tezina :

21 Kg

Volumen :

0,05 m3 (K.D)

Ovaj crtez e sopstvenost na Electrolux-Bitola.Bez negovo pismeno odobruvanje istiot nesmee da se prepisuva ,umnozava niti kopira bez soglasnost od Electroluks vo sprotivno se snosat posledici vo smislanu clenovite 163 i 164 od krivicniot zakon R.M. (povreda na avtorsko pravo)

Electroluks is registered trademark of Elektroluks companies in Macedonia and other countries



Adresa: ul.Braka Mingovi 18, 7000 Bitola; tel: 047/203-330 ,203 900ul.A.Guslarot.1a 02/329 8 130 Skopje

www.electrolux.com.mk www.elektroluks.com.mk e-mail: elek-palenzo@mt.net.mk

