

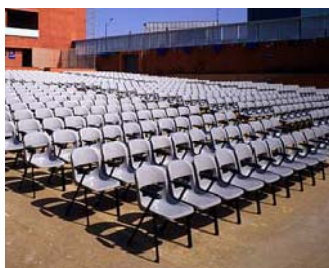
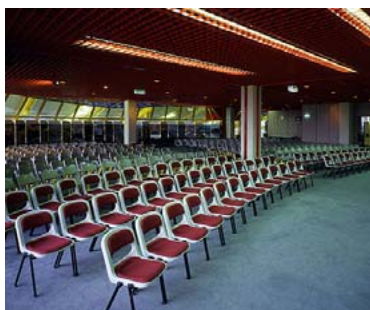


# ЕЛЕКТРОЛУКС Electrolux

*Factory - Intelligent Engineering, Shop, Sales and Service*

Ovaj cifez e sopstvenost na Electrolux-Bitola.Bez negovo pismeno odobruvanje istiot nesmee da se prepisuva ,umnozava niti kopira bez soglasnost od Electroluks vo sprotno se snosat posedici vo smislana clenovite 163 i 164 od kivičniot zakon R.M. (povreda na avtorsko pravo)

## FUNKCIONALNI KARAKTERISTIKI



Ovaa serija se prave od visoko otporen , ekstremno traen IF 727 materijal.Isto taka ima i dobar ergonomski dizajn i otvoraње na pozadinata na naslonot za grb sto odgovara sprema potrebata na korisnikot za poddrzuvanje.Ova se postignuva bez bilo kakov vid na mehanizam na federi blagodarenie na kvalitetot na materijalite sto se iskoristuvaat.

Osnovnata K-7129 verzija isto taka e napravena od IF 727 i isto taka ima sema na prednicata na sedisteto.

Site verzii imaat sistem za povrzuvanje so sto se ovozmozuva formacijata na ramni ili redovi sto se pod mal agol.Opcionalno , redovite mozat da se iskoristat od alternativni K-1729 i K-7130 modeli za da se dobijat osnovni edinecni nasloni za race pomegu sedistata.

Metalnite strukturi na ovie serii se konstruirani od ovalno celicna mreza konstruirana od cevki oboena so crn prav od boja od Epoksin , isto taka tie se slobodni i vo grijava boja.

Site ovie odliki ovie serii se ekstremno prilagodlivi za koristenje vo razlicni vrsti na prostorii.

Electroluks is registered trademark of Elektroluks companies in Macedonia and other countries

Adresa: ul.Braka Mingovi 18, 7000 Bitola; tel: 047/203-330 ,203 900ul.A.Guslarot.1a 02/329 8 130 Skopje

[www.electrolux.com.mk](http://www.electrolux.com.mk) [www.elektroluks.com.mk](http://www.elektroluks.com.mk) e-mail: [elek-palenzo@mt.net.mk](mailto:elek-palenzo@mt.net.mk)



# ЕЛЕКТРОЛУКС Electrolux

Factory - Intelligent Engineering, Shop, Sales and Service

## TEHNICKI KARAKTERISTIKI

### Strukturi :

Zastitni rabovi na lakovite i zavareni celicni cevki i ploci.

### Polipropilen :

Materijal : Polipropilen Kopolimer IF-727

Mehanicki karakteristiki :

- Cvrstina na krsenje DIN 53455 125 MM/Min : 250 Kp/cm2
- Cvrstina na Udar : Parcinja sto se zaseceni na 23 °C ISO 179 : 13MJ m2

Testovi na oklopite :

- Rigidnost , svrtuvanje i test na fleksicnost , DIN 68872

### Boja :

Elektrostatski prav od Epoksin

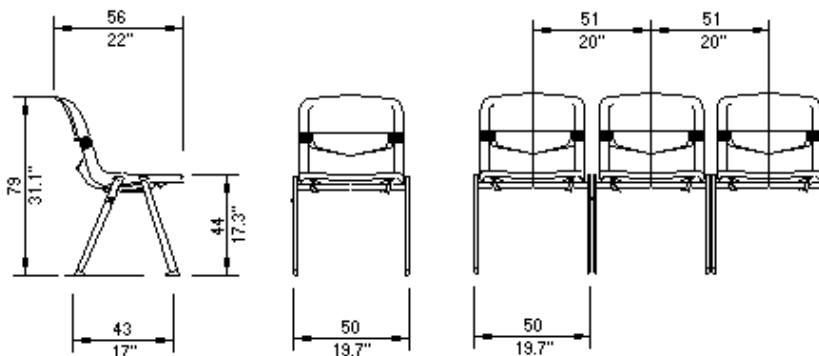
Gustina na oblozuvanjeto : 70 – 80 microni.

Pomestuvanje na mrezata : ISO 2409 : 100 %

### Tapaciranje :

Ogneni testovi :

- Standard : UNE/23727 : M-1 CSE/RF 4/83 : M1
- NF/P 92507 : M1 DIN 4102 Del 1 : B1
- BS 5182 Del 1 i 2 ( so ognena bariera )
- Indeks na oblozuvanjeto : 5 BS 5811



Ovo je sopshtvenost na Electrolux-Bitola.Bez negovo pismeno odobruvanje isiot nesmee da se prepisuva ,umnozava niti kopira bez soglasnost od Electroluks vo sprotno se snosat posedici vo smislana clenovite 163 i 164 od kivičniot zakon R.M. (povreda na avtorsko pravo)

Electroluks is registered trademark of Elektroluks companies in Macedonia and other countries

Adresa: ul.Braka Mingovi 18, 7000 Bitola; tel: 047/203-330 ,203 900ul.A.Guslarot.1a 02/329 8 130 Skopje

www.electrolux.com.mk www.elektroluks.com.mk e-mail: elek-palenzo@mt.net.mk