



ELKO ELEKTROKOVINA

Proizvodnja elektromotorjev, črpalk in livarna d.o.o.

Tržaška c. 23, 2000 Maribor, SLOVENIJA

tel.: +386 (0)2 3312-220,

fax: +386 (0)2 3325-169

E-mail: elko@elkomb.si

Fekalne postaje FP

Fekalna postaja je namenjena zbiranju in prečrpavanju odpadnih vod in fekalij iz prostorov, ki so pod nivojem javne kanalizacije. Opremljena je z dvema črpalkama, od katerih je ena delovna, druga pa rezervna. Takšna izvedba zagotavlja maksimalno obratovalno zanesljivost. Primerna je za vgradnjo v večje stanovanjske, poslovne ali industrijske objekte.

Tekočine se zbirajo v posodi, izdelani iz nerjaveče pločevine. Na posodi sta prigradeni obe črpalke in stikala za vključevanje črpalk in alarma. Posoda ima še priključek za odzračevalne cevi DN50 in priključek za praznjenje G2.

Črpalke sta izdelani v vodotesni izvedbi in z ohišji iz sive litine. Sekalni sistem v črpalki razreže mehke in vlaknaste dele v tekočini in tako prepreči zamašitev kanalizacije.

Črpalke in stikala so s kablji povezani s krmilno omarico, ki ima naslednje funkcije:
izmenično vključevanje črpalk
paralelno vključevanje črpalk ob izrednih razmerah
vključevanje alarma ob previsokem nivoju tekočine
zaščita elektromotorjev pred preobremenitvijo

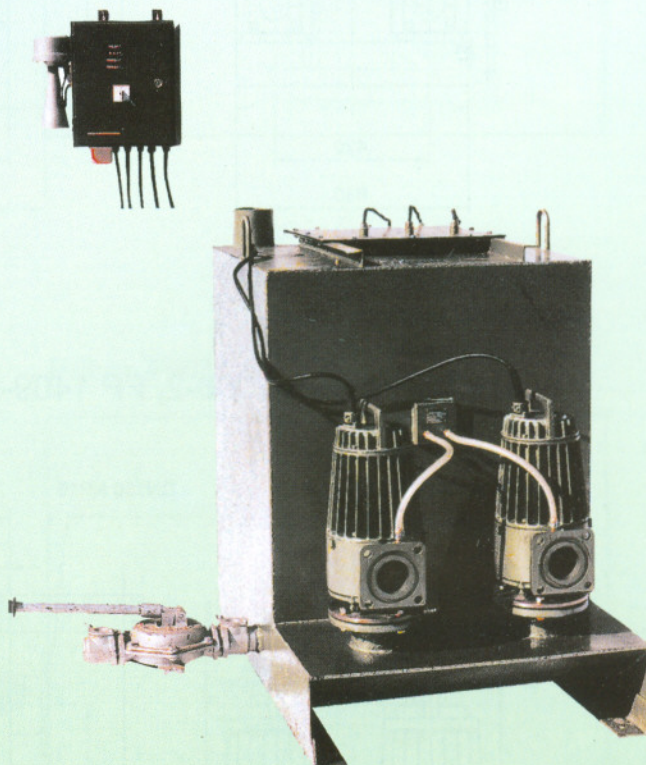
Obseg dobave:

zbirnik s prigradenima črpalkama

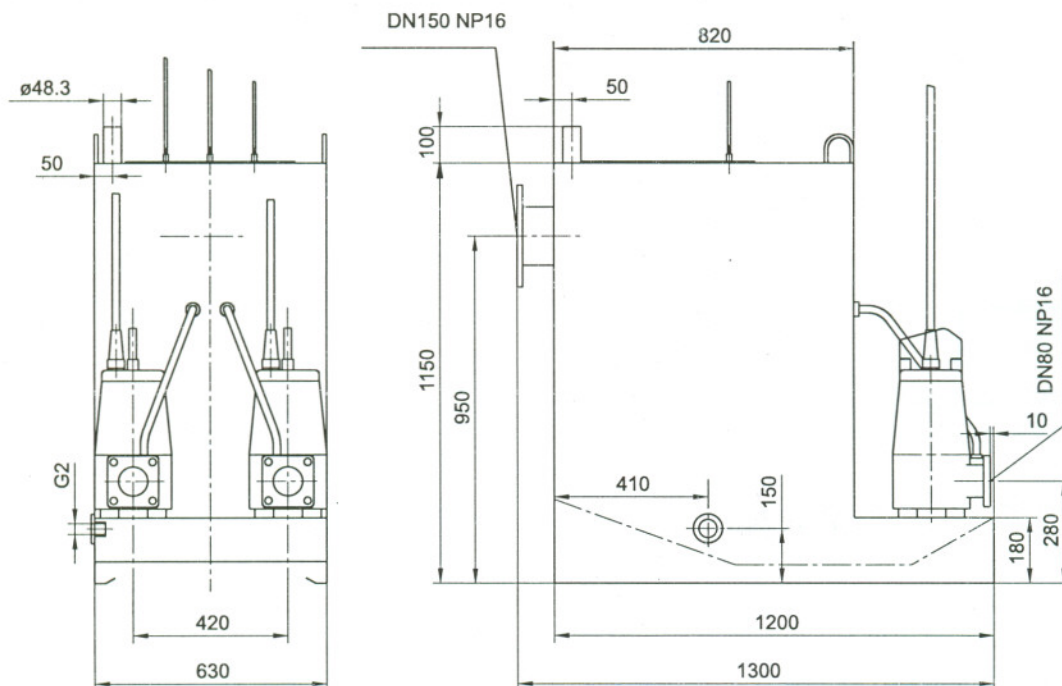
krmilna omarica za montažo na zid, velikost omarice 400 x 600 x 150 mm

sirena, prigradena na omarico

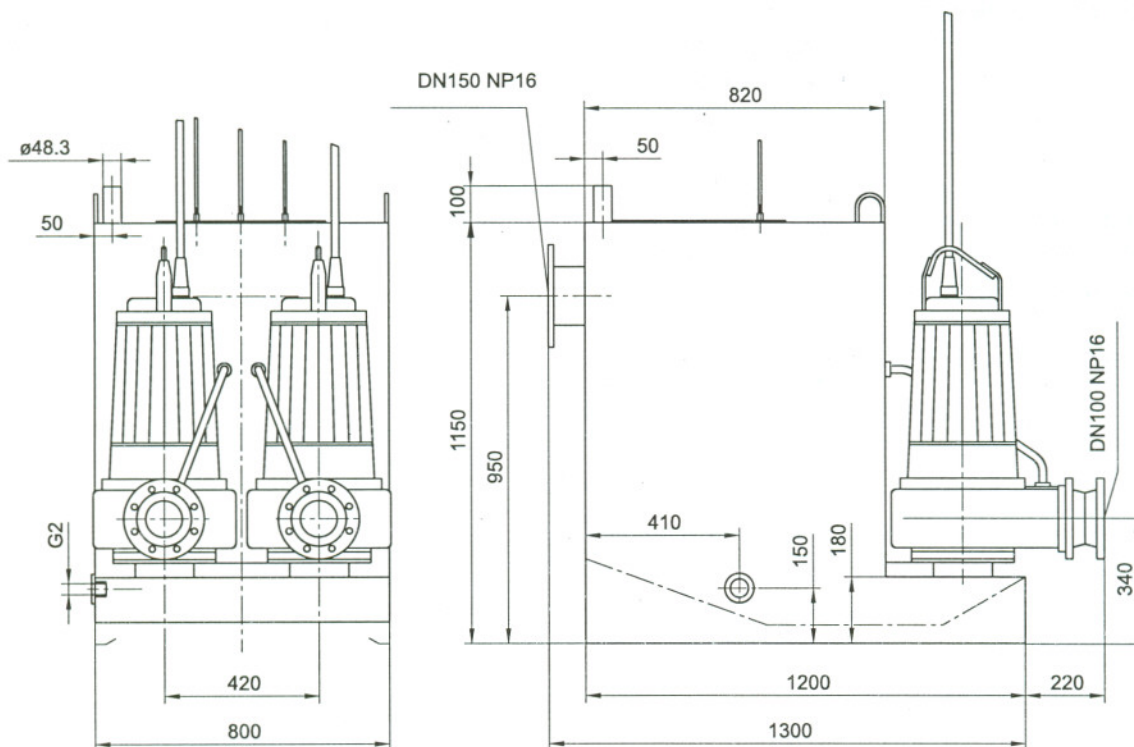
ročna membranska črpalka s priključki G1¹/₂



FP 505-2, FP 510-2



FP 1005-2, FP 1008-2, FP 1409-2



Tip postaje	Št. črpalk	Posamezna črpalka								Masa
		Moč	Napetost	Tok	Zagon	Vrtljaji	Prehod	Tlak	Pretok	
		kW	V	A		l/min	mm	bar	m ³ /h	
FP 505-2	2	1.25	400	2.6	direkt	2850	14	1.2 - 0	0 - 42	190
FP 510-2	2	1.80	400	3.5	direkt	2850	14	1.8 - 0	0 - 54	200
FP 1005-2	2	3	400	7.0	direkt	1450	100	0.95 - 0.2	0 - 108	400
FP 1008-2	2	4	400	8.1	Y/Δ	1450	100	1.25 - 0.3	0 - 126	420
FP 1409-2	2	5.5	400	11.0	Y/Δ	1450	80	1.55 - 0.4	0 - 162	420