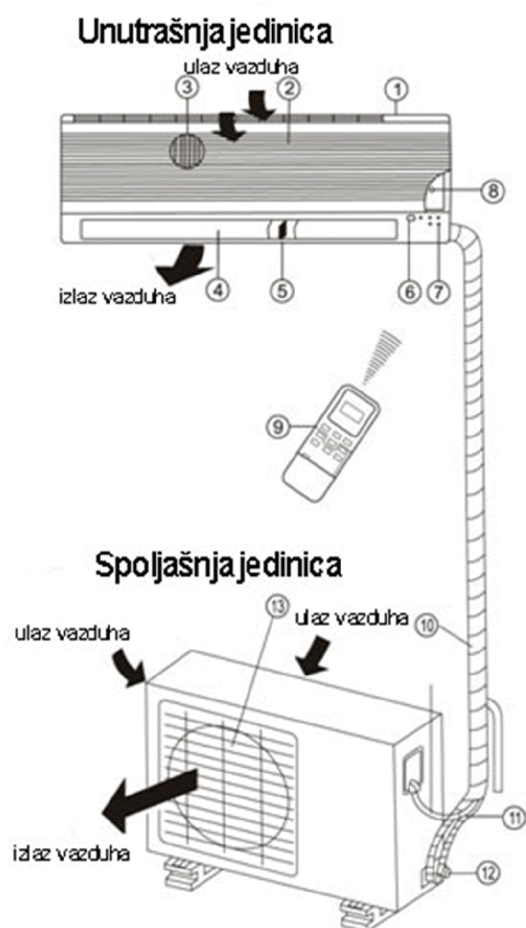


Montaža klime najčešće predstavlja najveći problem. Nestručnom ugradnjom se najčešće gubi garancija, a najveći broj kvarova nastaje usled loše ugradnje. U narednom tekstu će biti objašnjeni osnovni postupci ugradnje, ali to ne znači da se savetuje nestručnim licima da po koracima montiraju uređaj. Za dobru montažu su neophodni stručnost, specijalizovan alat i uređaji koji se ne mogu zameniti klasičnim kućnim. Iako je u startu malo veća cena isplatiće se ubrzo u eksploataciji.



Sastavni delovi

I Unutrašnja jedinica

1. Okvir prednjeg panela
2. Prednji panel
3. Filter vazduha iza prednjeg panela
4. Horizontalni usmerivači vazduha
5. Vertikalni usmerivači vazduha
6. Prijemnik signala daljinskog upravljača
7. Svetleći indikator
8. Prekidač
9. Daljinski upravljač

II Spoljašnja jedinica

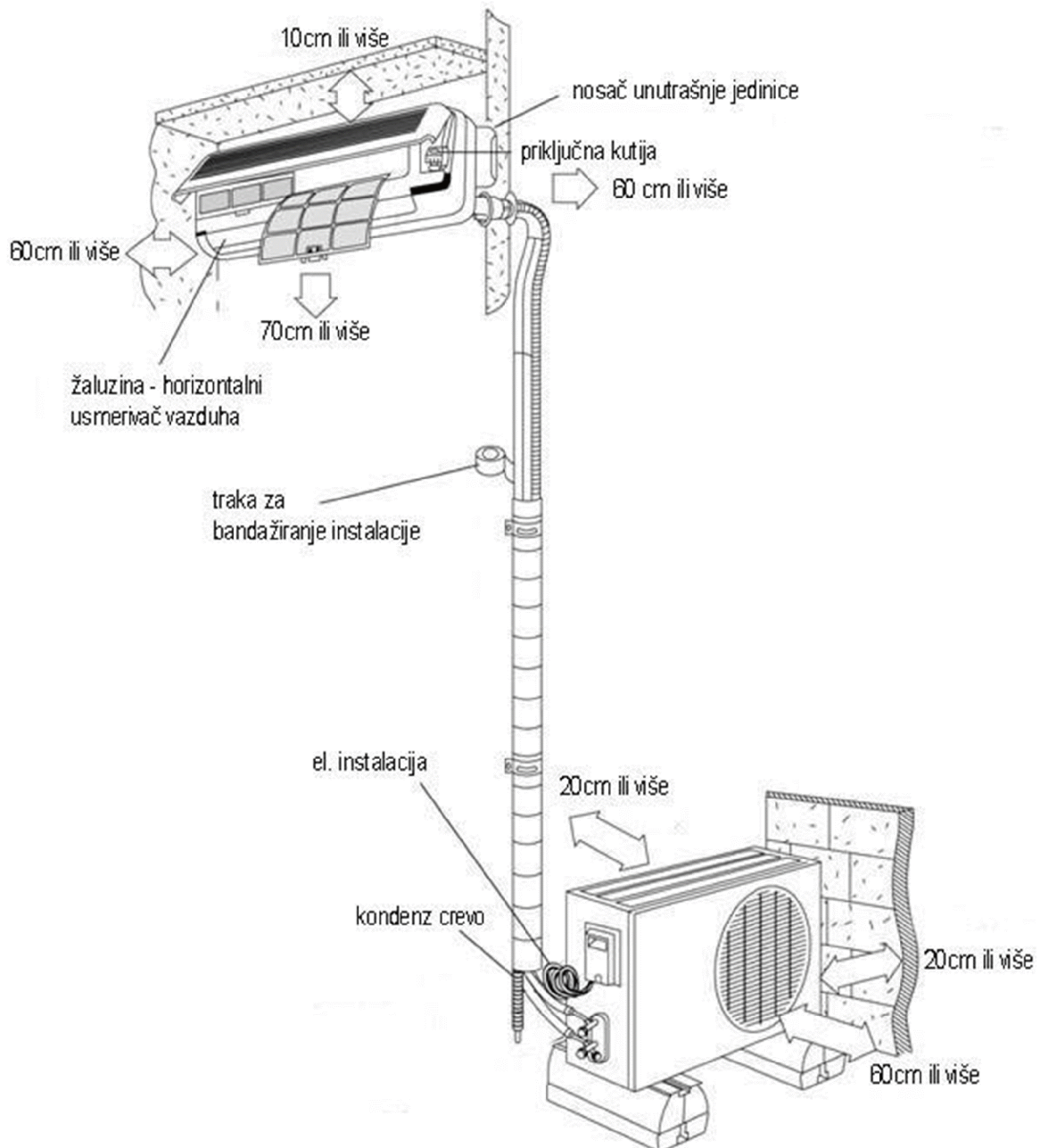
10. Cevi i omotač
11. Konekcionni kabl
12. Ventil
13. Ventilator

1. Proveriti da li su isporučeni svi neophodni delovi koji se nalaze u specifikaciji uz uređaj

2. Proveriti uslove garancije i da li zavisi od osobe koja montira uređaj (najčešći uslov garancije je da može da montira samo ovlašćeni servis)

3. Proveriti električnu instalaciju u kući/stanu – da li je potrebno pomeranje električnog priključka, proveriti snagu električne instalacije i da li poseduje uzemljenje koje je neophodno.

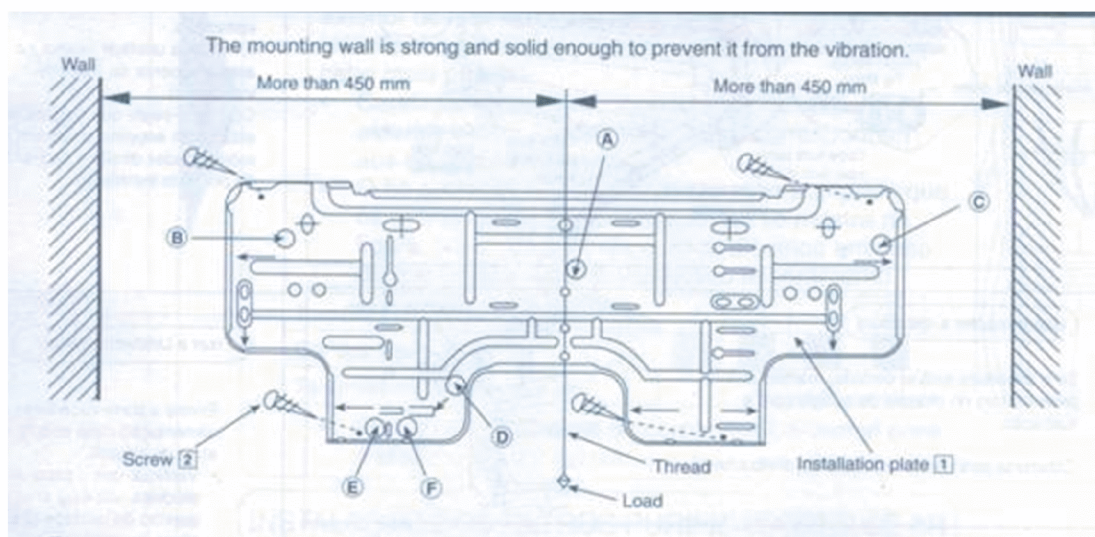
4. Odrediti mesto spoljašnje i unutrašnje jedinice



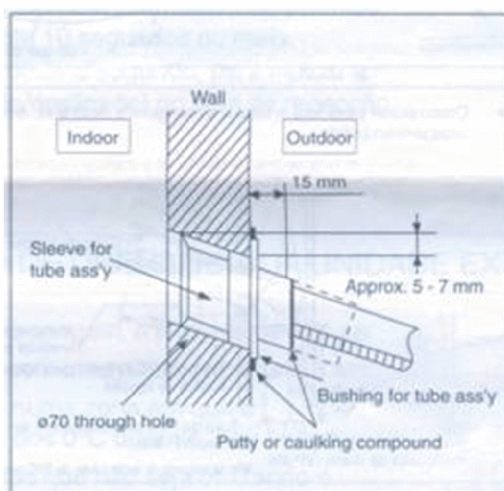
(podesavanje visine unutrašnje, ako je plafon preko 2.5m postavlja se na 2.2m zbog ucinka) Ovo je okvira – univerzalna slika, uz svaki uređaj se isporučuje slika. Pored navedenih ograničenja treba voditi računa o maksimalnom rastojanju spoljašnje i unutrašnje jedinice, kondenz crevu, maksimalna razlika između spoljašnje i unutrašnje jedinice može biti 5-15m. Zavisí da li se lome cevi, kolika je količina freona - da li treba dopuniti

5. Montiranje nosača (limenog profila) unutrašnje jedinice na zid.

Prisloniti nosač uz zid i obeležiti mesta za rupe u zidu (voditi računa na predviđene razmake zidova), izbušiti rupe i ušrafiti oslonac. Najčešće se oslonac učvršćuje sa 4-6 šrafova (dimenzije zavise od podloge na koju se pričvršćuje). Obavezno voditi računa o idealno horizontalnom položaju (koristiti vaservagu)

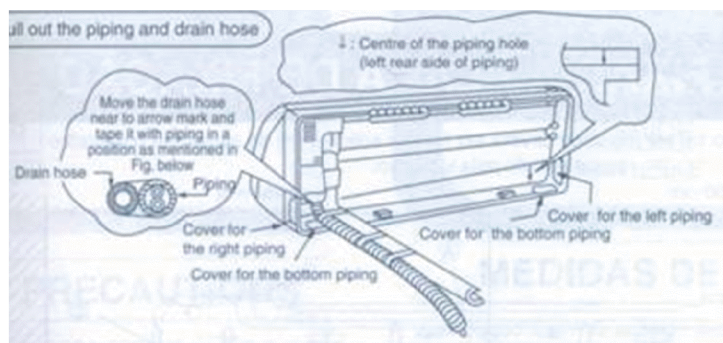


6. Probijanje zida sa povezivanjem unutrašnje i spoljašnje jedinice.

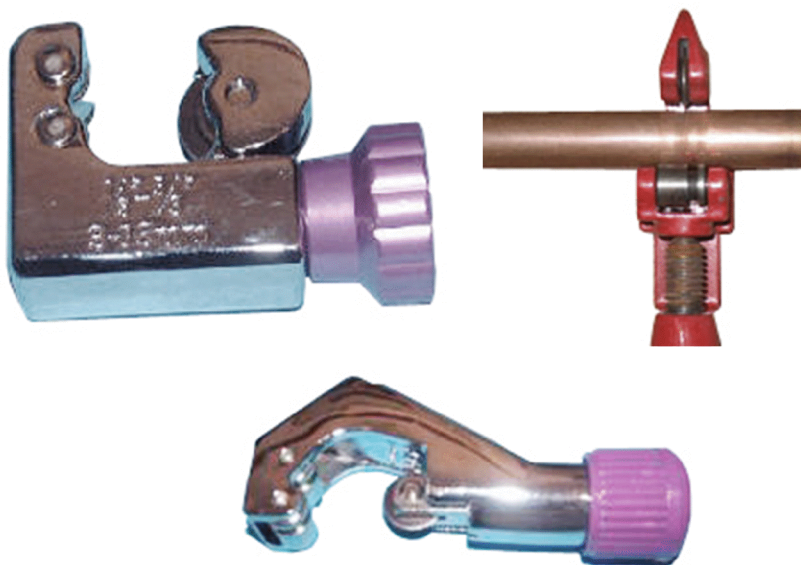


Neophodno je da otvor bude sa blagim nagibom ka spolja, najčešće se vrši burgijom 55mm (dovoljna mera za nesmetano provlačenje cevi i kabla). Zbog odvoda kondenza potrebno je da unutrašnja jedinica bude višlja od spoljašnje i da otvor u zidu bude ispod niži od unutrašnje jedinice. Ukoliko je potrebno nastavljati cevi kroz koje prolazi freon, najpraktičnije je da to bude ispod unutrašnje jedinice i da spoj ne prolazi kroz otvor u zidu. U slučaju eventualnog kvara, to omogućuje lakšu popravku.

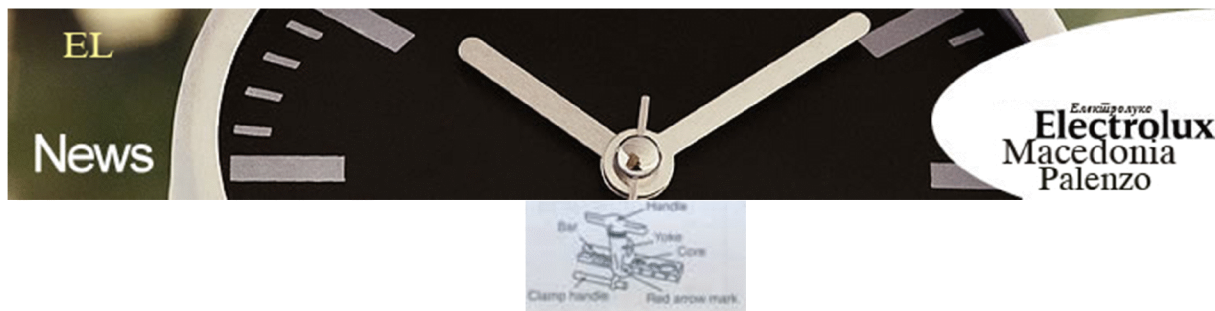
7. Povezivanje instalacije na unutrašnju jedinicu



Izolacija dve cevi kroz koje prolazi freon (bakarne cevi) se vrši odvojeno. Uz izolovane cevi treba dodati kondenz crevo. Povezivanje kabla za napajanje i komunikacija sa spoljašnjom jedinicom. Najčešće u desnom delu unutrašnje jedinice postoji poklopac ispod koga se nalaze priključnice za kabl. Nakon povezivanje kablova prelazi se na povezivanje cevi. Cevi se seku na tačnu meru alatom za sečenje bakarnih cevi.



Zatim se cevi pripremaju za spajanje na unutrašnju jedinicu tako što se alatom za pertlovanje rašire krajevi i nakon toga holenderima učvrste za unutrašnju jedinicu



Napomena 1: *Ne smeju se koristiti tankozidne cevi, jer može doći do smanjivanja otvora ili pucanja prilikom njihovog savijanja. Mora se voditi računa i o pritiscima koje cevi i spojevi moraju da izdrže, a to zavisi i od freona koji se koristi u konkretnom uređaju.*

8. Instalacija spoljašnje jedinice

Mesto spoljašnje jedinice je određeno na osnovu parametara iz tačke 4. Spoljna jedinica može biti na višem položaju od unutrašnje jedinice, ali u tom slučaju kondenz crevo ne sme "ići uz brdo" ka spolja, već je neophodno odvod staviti u unutrašnjosti prozorije ispod unutrašnje jedinice. Kod razlike u visini iznad 2m treba obavezno praviti uljne zamke (sifone). Sledeći korak je učvršćivanje nosača spoljašnje jedinice za zid (izjednačiti razmak nosača sa nogicama koje se nalaze na spoljašnjoj jedinici). Otvor u zidu kao i neophodne dimenzije šrafova zavise od tipa zida. U zavisnosti koji model uređaja se montira, za bučnije uređaje se stavljaju gumene podloške između nogica klima uređaja i nosača radi smanjenja vibracija i buke. Sledeći korak je povezivanje kabla na spoljašnju jedinicu i povezivanje cevi na spoljašnju jedinicu (isti postupak pripreme cevi kao za unutrašnju jedinicu)

9. Proveriti sve spojeve

Uvezivanje cevi, kabla i creva za odvod kondenza. Rebrasto crevo za odvod kondenza unutrašnje jedinice se postavlja kao najniže.

10. Vakumiranje (pojam vakumiranje) i punjenje freonom

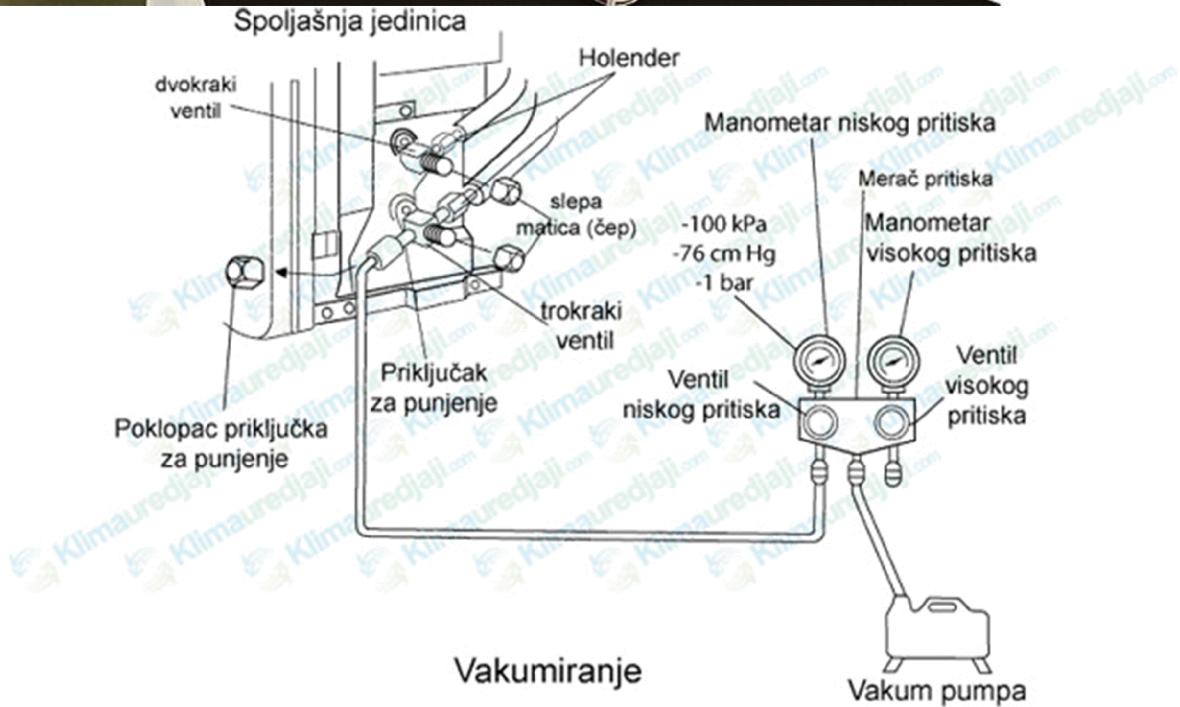
Sve prethodne tačke nestručni "majstori" mogu da urade dovijajući se raznim alatima koji nisu prvenstveno pravljeni za montažu klima uređaja. Vakumiranje predstavlja najveći problem nestručnima, a u svakom uputstvu klima uređaja ovo predstavlja obavezni korak. Klima uređaj ponekad može da radi i ako se ovo ne uradi, što neki majstori koriste, ali će ubrzo uslediti posledice.

Ovim postupkom se izvlači vazduh i vlaga iz sistema da bi se potom pustio gas – freon. Takođe, ovako se proverava i kompletna instalacija, kako kasnije ne bi došlo do curenja freona.

Vakumiranje se može vršiti:

- vakum pumpom (specijalnim kompresorom za tu namenu)
- običnim kompresorom – sličan kompresoru iz frižidera

Vakum pumpa se priključuje na spoljašnju jedinicu preko manometara za kontrolu pritiska koji se povezuju na ventil za punjenje freonom klima uređaj. Taj ventil se nalazi na manjem ventilu spoljašnje jedinice.



Postupak traje 10-15 min, nakon toga se otvaraju oba ventila i odgovarajući freon ubacuje u sistem.

Temperatura		R22	R407c		R410a
F	C				
-40	-40	0.5	3	4.4	11.6
-35	-37.2	2.6	5.4	0.6	14.9



-30	-34.4	4.9	8	1.8	18.5
-25	-31.7	7.4	10.9	4.1	22.5
-20	-28.9	10.1	14.1	6.6	26.9
-15	-26.1	13.2	17.6	9.4	31.7
-10	-23.3	16.5	21.3	12.5	36.8
-5	-20.6	20.1	25.4	15.9	42.5
0	-17.8	24	29.9	19.6	48.6
5	-15	28.2	34.7	26.6	55.2
10	-12.2	32.8	39.9	28	62.3
15	-9.4	37.7	45.6	32.8	70
20	-6.7	43	51.6	38	78.3
25	-3.9	48.8	58.2	43.6	87.3
30	-1.1	54.9	65.2	49.6	96.8
35	1.7	61.5	72.6	56.1	107
40	4.4	68.5	80.7	63.1	118
45	7.2	76	89.2	70.6	130
50	10	84	98.3	78.7	142
55	12.8	92.6	108	87.3	155
60	15.6	102	118	96.8	170
65	18.3	111	129	106	185
70	21.1	121	141	117	201
75	23.9	132	153	128	217
80	26.7	144	166	140	235
85	29.4	156	180	153	254
90	32.2	168	195	166	274
95	35	182	210	181	295



100	37.8	196	226	196	317
105	40.6	211	243	211	340
110	43.3	226	261	229	365
115	46.1	243	280	247	391
120	48.9	260	300	266	418
125	51.7	278	321	286	446
130	54.4	297	342	307	476
135	57.2	317	365	329	507
140	60	337	389	353	539
145	62.8	359	-	-	573
150	65.6	382	-	-	608

Nakon toga se skidaju manometri.

Zašto je vakumiranje toliko neophodno?

Freon kojim se pune klima uređaji posle sabijanja prolazi kroz kapilarnu cev ili ekspanzioni ventil gde dolazi do isparavanja. Otvor je milimetarskih dimenzija, freon isparava na veoma niskim temperaturama (ispod 0C), ali voda na 0C ledi pa će tako doći do začepljenja. Druga mogućnost je vazduh u cevima reaguje sa freonom koji se nalazi unutar sistema stvarajući kiselinu koja oštećuje delove kompresora (ležajevе, izolaciju), sledi pregrevanje(? Namotaja ?) kompresora, povećanje temperature ulja u njemu i njegovu razgradnju, čime podmazivanje prestaje da bude efikasno, sledi kvar kompresora.

Kako je moguće da klima radi, iako se ne izvrši vakumiranje i kako to "majstori" koriste?

Odgovor je sledeći: Proizvođači klima uređaja isporučuju cevi uz uređaje koje su prethodno izvakuirane i napunjenje inertnim gasom i tako ne dolazi do reakcije sa kiseonikom iz vazduha i do pojave vlage i prljavštine. U jeftinijim verzijama cevi su zatvorene plastičnim čepovima. Kada se povežu cevi na obe jedinice, popuštanjem holendera deblje cevi (usisna – povratna cev) skoro do kraja i odvrtanjem ventila na tanjoj (potisnoj) cevi na 3-5 sec (tj. dok ne počne da izlazi freon) freon je svojim pritiskom izduvao vazduh. Ovo je, eventualno, moguće uraditi samo ukoliko fabrički ima dovoljno freona u sistemu, tj. ako je mala dužina cevi. Tako se ne proverava ni pritisak ni spojevi na cevima, što se radi prilikom vakumiranja. Klima uređaji najčešće radi na temperaturama iznad 0C pa ne dolazi do zaleđivanja kaplica vode unutar sistema čime se prevazilazi prva ogre opisana mogućnost, ali vlaga u sistemu svakako uništava kompresor i skraćuje mu rad.

11. Montaža filtera, uključivanje uređaja u šuko utičnicu (utičnica koja obavezno sadrži i uzemljenje) i puštanje u rad.