



# ЕЛЕКТРОЛУКС Electrolux

**NEW**

## Zidno postaveni konvektorski greaci so ventilator

WFC I WFE opseg

So moken 3kW maksimum izlez ,WF opsegot obezbeduva rapiden opseg na zagrevanje so točna temperaturna kontrola,pravejki gi idealni za komercialna upotreba vo mesta kako sto se:dukani,prodavnici,kancelarii,restorani I sl.

Dvata WFC I WFE modeli se termostatski upravuvani i iznesuvaat laden vazduh od sobata niz prednata panela,a vnesuvaat topli vazduh od sokrienata resetka.Ova stvoruva mnogu efektivna cirkulacija na vazduh od sobata za rapidno zagrevanje I odrzvanje na stabilni uslovi na klimata vo istata.

WFE elektronskrite modeli obezbeduvaat i dodatna korist za polna avtomatska kontrola nad izleznata toplinska mok.Zavisejki od klimatskrite baranja na sobata,izleznata mok se prilagoduva avtomatski pomegu 1kW,2kW I 3kW za da se maksimizira izvedbata,komfortot i ekonomijata.

Dvata modeli se slobodni za izberuvanje na moderni i tradicionalni stilovi za instaliranje vo razni sredini.

### WFC ODLIKI :

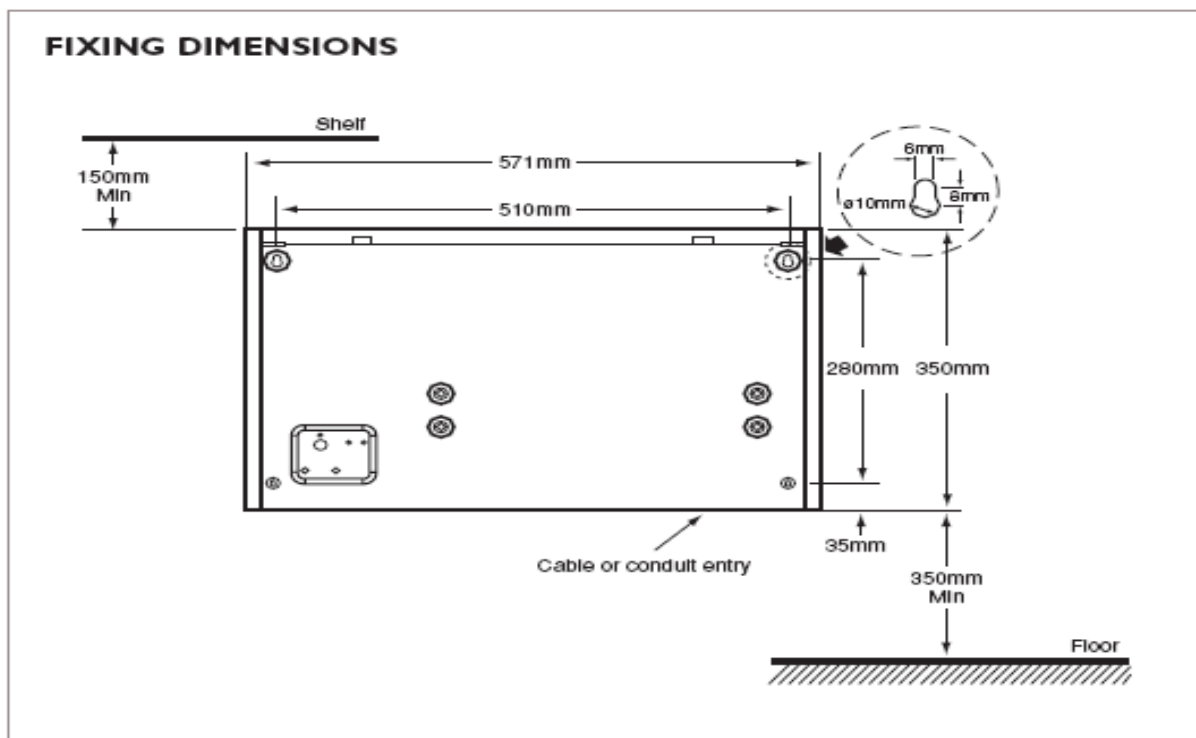
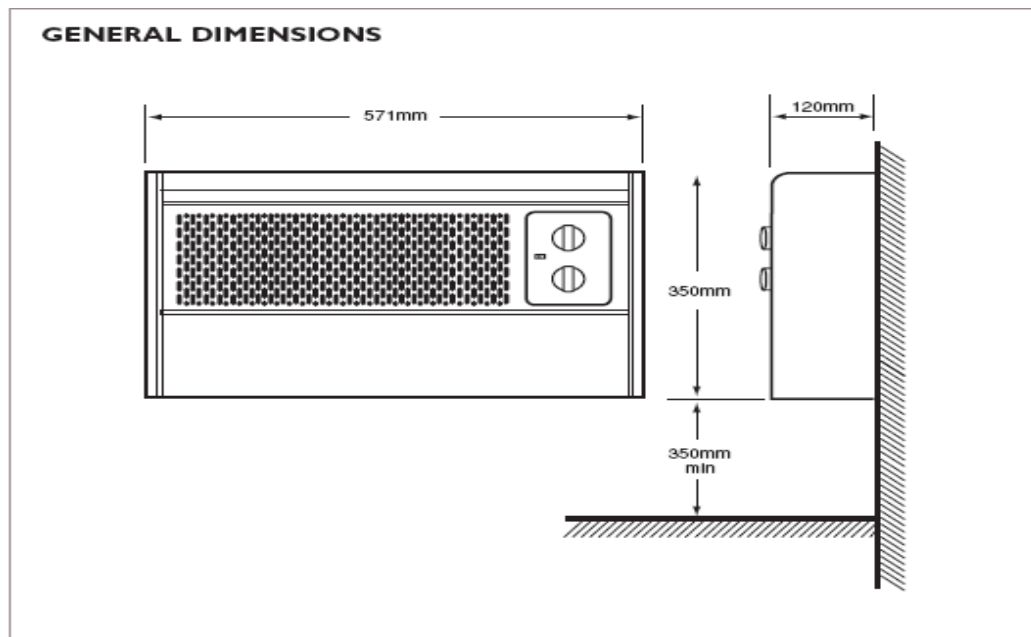
- Mokna 3kW maksimalna mok
- Izbor na 1kW,2kW,3kW regulacija na izlezot
- Tocna kontrola na termostatot
- Opcija na zastita od mraz
- Edinstvena vestina na ventilatorot za cirkulacija na vazduhot vo leto
- Filter za nadoagackiot vazduh za namaluvanje na prasinskite cestici vo vnatresnata prostorija
- Neonski indikator sto gi pokazuva glavnite konekcii
- Izbor na stil

### WFE ODLIKI :

- Mokna 3kW maksimalna mok
- Avtomatsko selektiranje na izlezot (1kW,2kW,3kW) bazirano na temperaturnoto baranje
- Elektronski thermostat,sto obezbeduva visoka točna temperaturna kontrola.
- Opcija na zastita od mraz

- Programiracki 7-denski elektronski tajmer
- Edinstvena vestina na ventilatorot za vozдушna cirkulacija vo leto
- Filter za nadoagackiot vozduh za namaluvanje na prasinskite cestici vo vnatresnata prostorija
- Izbor na stil





WF zidni montirani greaci so ventilator

Kontroli I odliki

WFC3NB/S

Promenliv termostat, opseg 5° C do priblizno 35° C.

Prekinuvac so funkcii, OFF – samo za ventilatori (niska brzaina), samo za ventilatori (visoka brzaina)-1kW,2kW ili 3kW izlez.

Neonski indikator sto gi pokazuva glavnite konekcii.

**WFE3TNB/S**

Promenliv termostat,opseg 5<sup>0</sup> C do 35<sup>0</sup> C.

On/Off prekidac – proizvedeniot rezlutat na zestinata na izlezot e avtomatski selektiran (1kW,2kW,3kW) sto zavisi od baranjeto na zestinata.

7-denski elektronski tajmer.10 profili nedelno so 8 programiracki vremenski periodi dnevno plus manualno preoptovaruvanje.

**KONSTRUKCIJA**

Presirana celicna predna panela I basa

Boja / Dizajn

WFC3NB / WFE3TNB : crno emajliran metal vo forma na pecka so efekt na cresha i paneli.

WFC3NS / WFE3TNS : satinsko srebren emajliran metal so crno naboeni paneli.

**ELEMENTI :**

2000W i 1000W celosno nanizan otvoren navoj-element

**VENTILATOR :**

Ventilator so mnogu nizok zvuk.Vozdusen pritisok (max) 22litri/sekunda.

**BEZBEDNOSNA ZASTITA :**

Auto-resetiracka pregrevacna zastita.

**INSTALACIJA :**

Vgradeni otvori za klucevi na zadnata panela.

**ELEKTRIKA :**

Kabelot ne e vklucen.Dizajniran za fleksibilna kablenska konekcija so fiksna mreza

MODEL	LOADING	LENGTH	HEIGHT	DEPTH	WEIGHT
WFC3NB WFC3NS	3.0kW	575mm	347mm	120mm	6.6kg
WFE3TNB WFE3TNS	3.0kW	575mm	347mm	120mm	6.6kg

# Servis po kupovanjeto

Servis po kupovanjeto ako e potreben voopto ne e problem za ELEKTROLUKS.

## Banji

Sekoja elektricna naprava instalirana vo banjata treba da se vnese pokraj ovlasten elektricar vo soglasnost so I.E.E pravilata. Portabilni greaci ne se skladni za rabota vo banji. Ako ne e specificirano vo ova brosurata, greacite sto mozat trajno da se instaliraat vo banjata, treba da se izlozeni von dofat na liceto sto upravuva so kontrolite.

## Sigurnost

ELEKTROLUKS produktite se dizajnirani na toj nacin da se poklopuvaat so bezbednosnite pravila na elektricnite greacki produkti i momentalnite dopiri so greacot ne treba da predizvikaat bilo kakva povreda. No, za da se efektivni tie treba da se zagreani na rackite ili na slicnite delovi i vi sugerirame pretpazlivost na decata da ne vospostavuvaat kontakt so greacite. Vi preporacuvame da instalirate zastita okolu greacot kako sto e normalno za site greaci vo slicni situaciji za da nema nikakov nadvoresen kontakt so greacot. Greackite produkti ne treba nikogas da se pokrivaat i pozicioniraat kade sto ima razni objekti sto mozat da mu nastetat na slicnite produkti.

## Specifikacii

Polisata na ELEKTROLUKS e da se podobruvame vo sekoj nas produkt, zatoa go zadrzuvame pravoto da go menuvame dizajnot i sl. vo sekoj produkt. Iako za sekoj produkt vo brosurite se postapuva so griza, fotografiite vo boja treba da se zemaat samo za vodice. Informacijata sto e vo ova brosurata e točna za vreme na printanajeto.

## Priklucok

Site portabilni produkti se snabdeni so soodveten utikac.

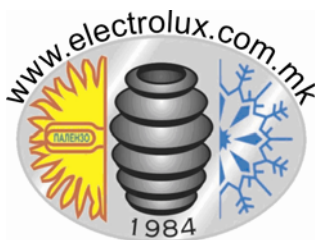
## CE oznaka

Produktite sto se oznaceni so CE oznaka se so evropski standardi.

## Instalacionen vodici

Ovaa brosurata e dizajnirana da vi asistira vo vasiot izbor na greacite, no ne e namerena kako instalacionen vodici. Za pogolema sigurnost, ovie produkti treba da se instalirani so pomos na kompetentna licnost vo soglasnost so segasnite pravila i regulacii i instrukcii na proizveduvacot.

Ve molime zabelezete deka dimenziite sodrzani vo ova brosurata ne se vklopuvaat sekogas vo I okolu produktot za bezbednosna operacija, zatoa vnimavajte.



ЕЛЕКТРОЛУКС  
**Electrolux**

**UZIVAJTE**