



**Offene
Kältemittelpumpen
Typ GP**

**Open
refrigerant pumps
type GP**

**Pompes ouvertes
à réfrigérant
type GP**

**Bombas abiertas
para refrigerante
tipo GP**





Das WITT-Programm

bietet ausgereifte Komponenten für die Kälteindustrie aus Sicht eines Kälteanlagenbauers, da das Familienunternehmen WITT nicht nur Pumpenhersteller ist.

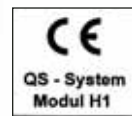
Seit 1896 werden komplette Kälteanlagen für die Industrie gebaut. Dabei ist der Anlagenbau bewusst auf den deutschsprachigen Raum begrenzt, während die WITT-Komponenten international hohes Ansehen genießen.

Die lange Erfahrung zeigt sich in der Beschaffenheit unserer Produkte, die eine hohe Qualität und damit exzellente Zuverlässigkeit im Betrieb gewährleisten. Das Wissen um Gesamt-Zusammenhänge und Erprobungen im eigenen Versuchslabor ermöglichen ständig innovative Ideen, die in praxisgerechte Komponenten umgesetzt werden.

Bei technischen Verbesserungen der Produkte wird stets darauf Rücksicht genommen, dass eine Ersatzteilversorgung über Jahrzehnte sowie weitgehende Austauschbarkeit gegenüber neuen Modellen sichergestellt wird.

Ein Team langjähriger Mitarbeiter und eine fortschrittliche Produktion in Deutschland sind unsere Voraussetzungen für vertrauensvolle Geschäftsbeziehungen zu Firmen der Kälteindustrie in aller Welt.

Darüber hinaus sind wir zertifiziert nach DIN ISO 9001, sowie Druckgeräterichtlinie und GOST/Rostechndzoz.





The WITT programme

includes proven components for the refrigeration industry, designed for needs of engineers and contractors. WITT, a family owned and managed business is not just a pump manufacturer.

Since 1896 WITT has been involved in contracting complete refrigeration installations/systems for the industry. These activities are focused on German-speaking countries, while WITT refrigeration components have gained an excellent international reputation.

The experience shows in the finish of the products, quality and reliability of performance. In depth expertise and tests in our own laboratory produce constantly innovative ideas generating practical new equipment solutions.

While committed to continuous technical improvement WITT at the same time guarantees long-term availability of spare parts and ensures, as far as possible, the compatibility of existing with new models.

A motivated and experienced staff, together with modern production methods in Germany forms the basis for a dependable relationship with customers all over the world. Our commitment to high quality is documented by the fact that we have received accreditation to DIN ISO 9001, PED and GOST/Rostechndzor.

Le programme WITT

propose des composants éprouvés pour l'industrie du froid d'un point de vue de constructeur d'installations frigorifiques, l'entreprise familiale WITT n'étant pas seulement un fabricant de pompes.

La construction d'installations frigorifiques complètes est exercée depuis 1896. Tandis que la construction d'installations a été limitée intentionnellement aux régions germanophones, les composants WITT ont gagné une très bonne réputation sur le marché international.

La longue expérience s'affirme par le fini de nos produits, qui garantit une haute qualité et ainsi une excellente fiabilité dans leur fonctionnement. Grâce à la connaissance des cohésions globales et aux essais en laboratoires propres, des idées innovatrices, adaptées à la pratique, ont pris forme.

Quand des améliorations techniques de nos produits étaient prévues on a toujours veillé à ce qu'un approvisionnement de pièces de rechange durant des décennies ainsi qu'une interchangeabilité étendue entre tous les modèles soient assurés.

Un groupe de collaborateurs de longue date et une production avancée en Allemagne sont nos conditions pour des relations d'affaire pleines de confiance avec des sociétés de l'industrie du froid dans le monde entier. En outre, nous avons été certifiés selon DIN ISO 9001, la Directive des appareils sous pression et selon GOST/Rostechndzor.

El programa WITT

ofrece componentes completos para la industria de refrigeración, desde el punto de vista de un contratista de plantas de refrigeración, ya que la compañía de propiedad familiar WITT no es únicamente un fabricante de bombas.

Desde 1896 se contratan plantas de refrigeración completas para la industria. La construcción de plantas se ha limitado al mercado germanoparlante mientras que, los componentes WITT tienen un alto prestigio a nivel internacional.

La larga experiencia se refleja en el acabo de nuestros productos, que ofrecen un alta calidad y una excelente fiabilidad en su funcionamiento. Los conocimientos acerca de contextos completos y las pruebas realizadas en nuestro propio laboratorio facilitan continuas innovaciones, que se transforman en componentes prácticos.

Durante la mejora técnica de los productos se tiene en cuenta que durante décadas sea posible un seguro suministro de repuestos e intercambio con otros modelos.

Un equipo de empleados con larga experiencia y una fabricación progresista en Alemania son nuestras bases para una relación comercial fiable con compañías de la industria de refrigeración a nivel mundial. Además, tenemos certificaciones según DIN ISO 9001, normativa de aparatos de presión y GOST/Rostechndzor.





GP 42 KS/ERA



GP 51 EA/ERA

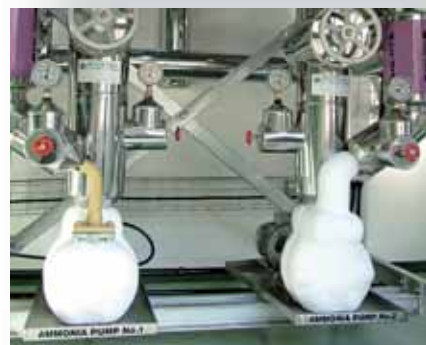
WITT Kältemittelpumpen

vom Typ GP haben sich seit Jahrzehnten bewährt, insbesondere mit dem Kältemittel Ammoniak (NH₃). Auch heute sind sie die richtige Wahl, wenn auf eine robuste Konstruktion und einfache Wartung sowie gute Ersatzteilverfügbarkeit Wert gelegt wird.

Dabei können die GP Kältemittelpumpen mit Ihrer doppelten Gleitringdichtung und dazwischenliegender Sperrölfüllung nahezu überall uneingeschränkt eingesetzt werden, da sie allen üblichen nationalen und internationalen Regelwerken, z. B. auch der EN378 entsprechen.

Die WITT Kältemittelpumpen haben die gute Eigenschaft Flüssigkeits-/Dampfgemische zu fördern. Diese Eigenschaft ist bei absinkender Verdampfungstemperatur, insbesondere beim Anfahren der Verdichter einer Kälteanlage, von besonderer Bedeutung.

WITT ist ebenfalls Hersteller von hermetischen Kältemittelpumpen vom Typ HRP. Diese werden parallel zu den offenen Kältemittelpumpen GP angeboten.





WITT refrigerant pumps

including the established GP range have proven successful for several decades, particularly working with ammonia (NH₃) refrigerant. They are the right choice when robust design, easy maintenance and good spare part availability are important requirements. The GP refrigerant pumps with double shaft seals and oil barrier meet almost all pumping applications. They are built in accordance with the most common national and international regulations, e.g. EN378.

WITT refrigerant pumps demonstrate their excellent ability to handle liquid/vapour mixtures. This characteristic is of great importance with rapid decreasing evaporation temperatures that occur during pull down conditions of the refrigeration system.

WITT also manufactures a range of HRP model hermetic refrigerant pumps. These pumps are offered in parallel to the GP range of open refrigerant pump.

Les pompes à réfrigérant WITT

du type GP ont fait leurs preuves depuis des décennies, en particulier avec le réfrigérant ammoniaque (NH₃). Aujourd'hui encore, elles sont un bon choix, quand une construction robuste, un entretien simple ainsi qu'une disponibilité de pièces détachées sont primordiales. Avec leur double joint de bague de frottement et barrière d'étanchéité d'huile intermédiaire, les pompes à réfrigérant GP peuvent être installées presque partout sans restrictions, puisqu'elles correspondent à toutes les normes nationales et internationales communes, comme par exemple la norme EN378

Les pompes à réfrigérant WITT disposent de bonnes qualités à refouler des mélanges liquide/vapeur. Ce qui est très important pendant la baisse de température d'évaporation, tout en particulier lors de la mise en marche des compresseurs d'une installation frigorifique.

WITT est également constructeur de pompes hermétiques à réfrigérant de type HRP. Celles-ci sont proposées en parallèle aux pompes ouvertes à réfrigérant de type GP.

Las bombas abiertas para Refrigerante

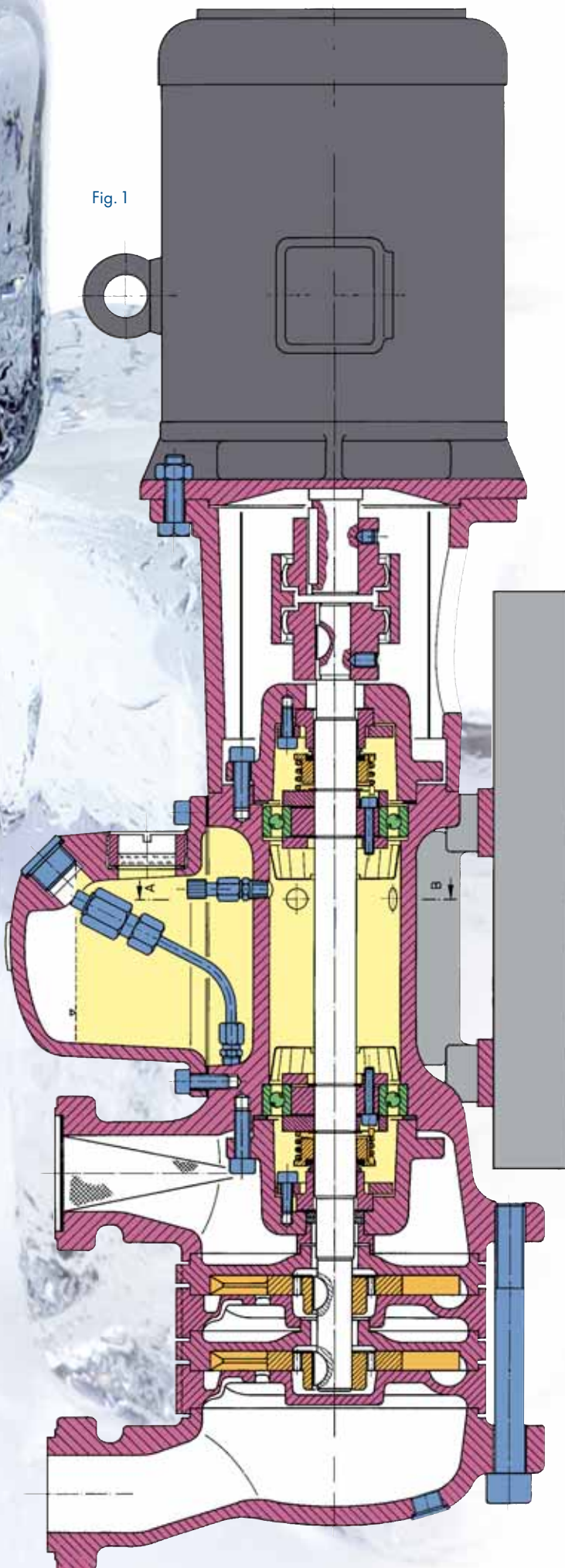
del tipo GP han dado excelentes resultados durante décadas, sobre todo en aplicaciones con amoníaco (NH₃). También en la actualidad son la decisión correcta cuando una construcción robusta y un mantenimiento fácil, así como una buena disponibilidad de repuestos son condiciones primordiales.

Así, las bombas de refrigeración GP con su doble cierre y el contenido de aceite de bloqueo entre éstas, pueden ser aplicadas casi sin excepciones ya que corresponden a todas las regulaciones comunes nacionales e internacionales, por ejemplo también a la EN378.

Las bombas de refrigeración WITT tienen la buena calidad de bombeo de mezclas de líquido/gas. Esta tiene una importancia significativa al descender la temperatura de evaporación sobre todo, durante el arranque del compresor dentro de una planta de refrigeración.

WITT también es fabricante de bombas herméticas de refrigeración del tipo HRP. Estas se ofrecen paralelas a las bombas de refrigeración abiertas del tipo GP.

Fig. 1



1. Prinzip und Konstruktion der GP-Pumpen

1.1

Die einfache Verteilung des Kältemittels auf viele, auch entfernt liegende Verdampfer, die leichte Regelbarkeit und die Möglichkeit einer sinnvollen Heißgas-Abtausung sind überzeugende Argumente, eine Großkälteanlage als Pumpenanlage zu konzipieren.

1.2

Anwendungen auf der Hochdruckseite der Kälteanlage dienen der Reduzierung des Energiebedarfs von Expansionsventil-Anlagen.

1.3

GP-Pumpen sind robust und unempfindlich auch dann, wenn zu wenig Kältemittel in der Anlage ist. Eine Überwachung der Pumpe ist nicht erforderlich.

1.4

Seitenkanal-Bauart im Pumpenteil hat Vorteile:

- hohe Drucksteigerung auch bei kleinem Volumenstrom; wichtig bei NH_3
- Selbstheil-Effekt nach dem Abreißen der Förderung bei großem Gasanfall

1.5

Antrieb durch genormten E-Flanschmotor:

- reduziert eventuell erforderliche Lagerhaltung
- erhöht die Beweglichkeit am Weltmarkt

1.6

Anwendungsbereiche:

Fördermedium: alle Kältemittel und ähnliche Flüssigkeiten normaler Viskosität.

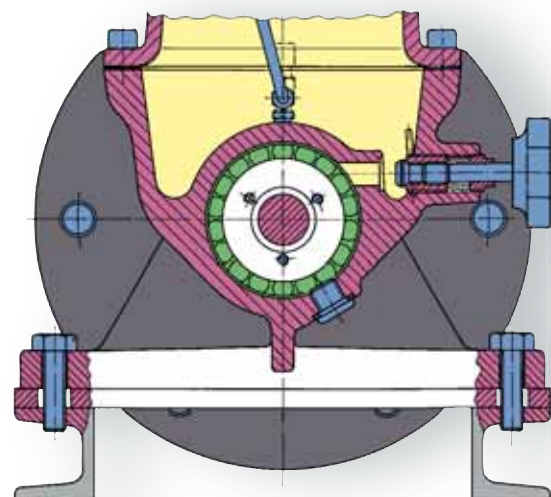
Betriebsdruck und Temperaturbereich:

PB = 16 bar, -10°C bis $+50^\circ\text{C}$

PB = 8 bar, -10°C bis -60°C

Mit Rücksicht auf die Lebensdauer der Gleitringdichtungen wird empfohlen, die Pumpen nur im Druckbereich unter 10 bar auf Dauer zu betreiben.

Fig. 2





1. Principle and construction of the GP-pumps

1.1

The easy distribution of refrigerant to many evaporators, including remote units, the simple regulation and the possibility of a convenient hot gas defrosting are convincing arguments to design a refrigeration plant as a pump circulation system.

1.2

Applications on the high pressure side of the refrigeration plant serve the purpose to reduce the energy consumption of plants with expansion valves.

1.3

GP-pumps are sturdy and unaffected, also in those cases when the plant is not sufficiently filled with refrigerant. It is not necessary to control the pump.

1.4

Lateral channel construction in the pump section has following advantages:

- high pressure increase, also at a small flow; important for NH₃
- recuperation-effect after stopping of the flow at large generation of gas.

1.5

Driven by standard flanged e-motor:

- reduces possible stock-keeping
- increases the flexibility on the world-market

1.6

Ranges of application:

Liquid to be pumped: all refrigerants and similar liquids of normal viscosity.

Operating pressure and temperature range:

PB = 16 bar, -10°C up to +50°C

PB = 8 bar, -10°C up to -60°C

With respect to the life of the shaft seal it is recommended to operate the pumps continuously in the pressure range below 10 bar only.

1. Principe et construction des pompes GP

1.1

La répartition simple du réfrigérant à un grand nombre d'évaporateurs placés même à des endroits éloignés, la possibilité d'un réglage facile et d'une commutation de dégivrage à gaz chaud raisonnable sont des arguments persuasifs pour la réalisation d'une installation frigorifique industrielle comme installation à pompes.

1.2

Des applications au côté haute pression de l'installation frigorifique servent à la réduction d'énergie nécessaire aux installations à vannes d'expansion.

1.3

Les pompes GP sont robustes et solides, même avec une quantité de réfrigérant insuffisante. Une surveillance de la pompe n'est pas nécessaire.

1.4

Le mode de construction à canal latéral offre des avantages:

- grande augmentation de pression même à un flux volumétrique faible, important pour l'utilisation de NH₃
- effet auto-correcteur après l'interruption du refoulement en cas de présence d'une grande quantité de gaz.

1.5

Entraînement par moteur électrique standard à brides:

- réduit le stockage éventuellement requis
- augmente la mobilité sur le marché international

1.6

Domaines d'application:

Tous réfrigérants et liquides similaires d'une viscosité normale.

Pression de service et secteur de températures:

PB = 16 bar, -10°C à +50°C

PB = 8 bar, -10°C à -60°C

En tenant compte de la durée d'existence des garnitures de l'arbre, il est recommandé de ne faire fonctionner les pompes qu'avec une pression inférieure à 10 bar.

1. Principio y construcción de las bombas GP

1.1

La simple distribución del refrigerante a varios evaporadores, incluyendo también aquellos a más distancia, la fácil regulación y la posibilidad de una razonable descongelación por gas caliente son argumentos persuasivos para el diseño de una planta de refrigeración cómo es una instalación por bombas.

1.2

Las aplicaciones del lado de alta presión de la planta de refrigeración sirven para reducir el consumo de energía de las plantas con válvulas de expansión.

1.3

Las bombas GP son robustas y sólidas, aún con una cantidad insuficiente de refrigerante en la planta. No es necesario un control de la bomba.

1.4

Una construcción lateral en canal ofrece las siguientes ventajas:

- gran aumento de la presión aún durante un pequeño volumen de flujo; importante utilizando NH₃.
- Efecto de recuperación después de la interrupción del flujo por alta cantidad de gas.

1.5

Arranque mediante motor eléctrico estándar de bridas:

- reduce posibles almacenajes
- aumenta la flexibilidad en el mercado internacional

1.6

Gama de aplicaciones:

Con todos los refrigerante y líquidos similares de una viscosidad normal.

Presión y gama de temperaturas:

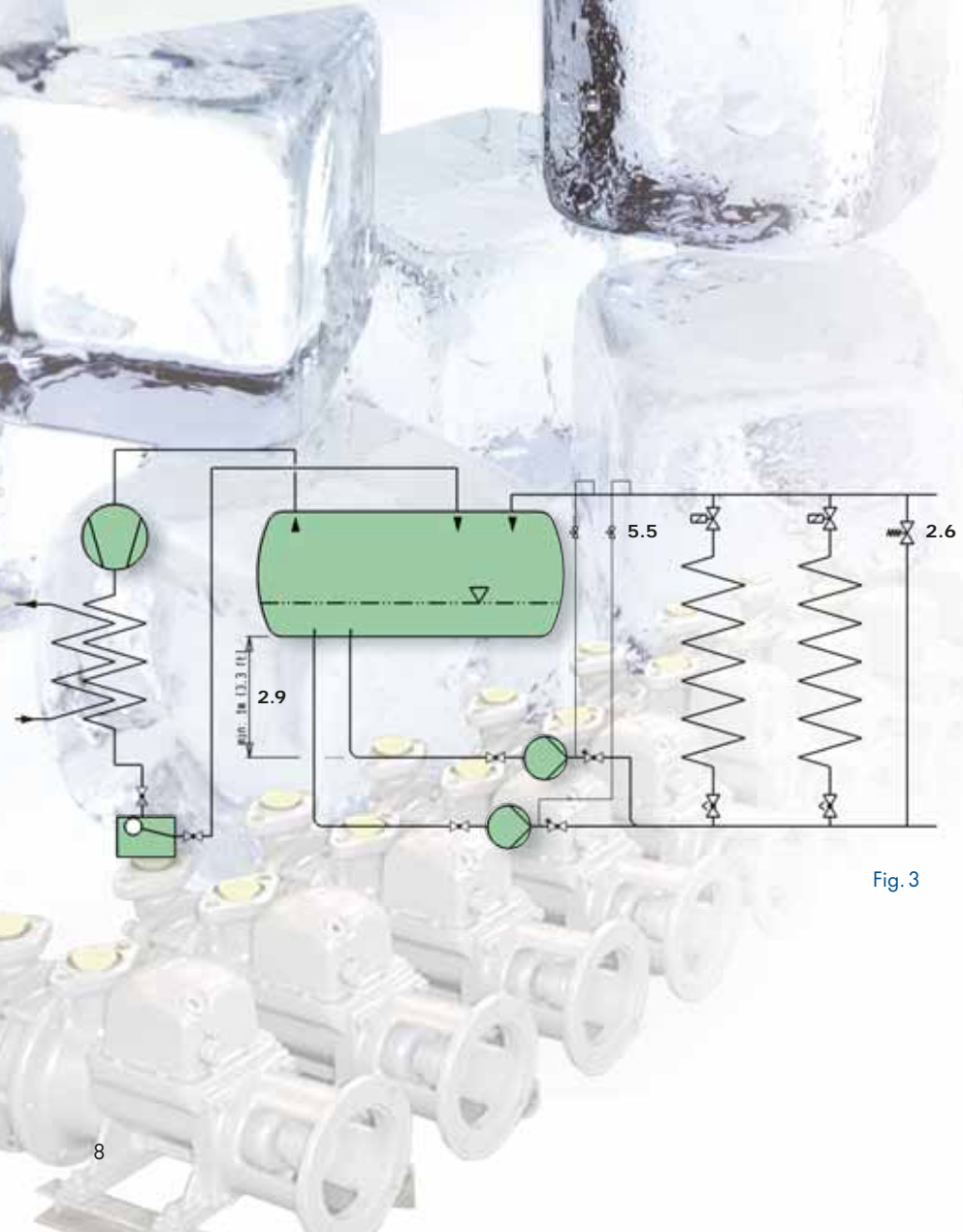
PB = 16 bar, -10°C hasta +50°C

PB = 8 bar, -10°C hasta -60°C

Teniendo en cuenta la duración de las juntas del eje se recomienda que las bombas funcionen solamente en una gama de presión por debajo de 10 bar.



- Start
- The Company
- News
- Components
- Contracting
- Zertificates



2. Auswahl

2.1
 Der minimale Volumenstrom (ohne Berücksichtigung des Umwälzfaktors) wird bestimmt durch die Verdampfung, die mit den folgenden Richtwerten eingesetzt werden kann:
 0,006 m³/h je kW für NH₃
 0,018 m³/h je kW für R22

2.2
 Der für die Anlage notwendige Volumenstrom ist meist ein Vielfaches hiervon: bei Verteilung auf Luftkühler hat sich der Faktor 3 bis 4 bei NH₃ bewährt.

2.3
 Soll das Kältemittel auf viele Einspritzstellen gleichmäßig verteilt werden, bestimmt die Dimensionierung der notwendigen Drosselöffnungen den Volumenstrom.

2.4
 Die Förderhöhe der Pumpe wird von der Aufstellungshöhe der Verdampfer und dem Druckabfall über die Verteildrosseln bestimmt (Umrechnung siehe Seite 13). Wegen der steilen V/H-Kennlinie der WITT-Pumpe ist eine aufwendige Berechnung der Rohrleitungs-Widerstände nicht üblich.

2.5
 Danach können Sie die passende Pumpe aus den auf Seite 10 und 11 stehenden Leistungskurven entnehmen. Größere Fördermengen können durch Parallelschalten mehrerer Pumpen mit Rückschlagventil erzielt werden, kleinere durch By-pass-Leitung.

2.6
 Das Betreiben der Pumpe in nahezu oder ganz gedrosseltem Zustand ist zu vermeiden (gestrichelter Teil der Leistungskurven). Läßt die Schaltung der Verdampfer solche Betriebszustände erwarten, ist eine By-pass-Leitung mit Überstrom-Ventil vorzusehen.

2.7
 Die Größe des Antriebsmotors ist vom spezifischen Gewicht des Kältemittels abhängig. Die Angaben finden Sie auf Seite 15.

2.8
 Form und Größe des Abscheiders, die Anordnung der Stützen, die Art der Regelung sowie die Steuerung der Kältekompressoren haben entscheidenden Einfluß auf die Zuverlässigkeit der Pumpenanlage. Wir stehen Ihnen als kompetente Gesprächspartner zur Verfügung.

2.9
 Für Pumpen, die siedende Flüssigkeiten bei wechselndem Dampfdruck fördern sollen können Sie nach üblichen NPSH-Angaben keine Auswahl treffen. WITT-Pumpen benötigen 1,0 m, besser 1,5 m an Zulaufhöhe, um in der Praxis übliche Druckabsenkungen beim Einschalten von Kompressoren zu beherrschen.

Fig. 3





2. Selection

2.1

The minimum flow (not considering the recirculating rate) is defined by the following reference values: 0,006 m³/h each kW for NH₃
0,018 m³/h each kW for R22

2.2

The flow, required for the plant, is mostly a multiple of these figures; for the distribution to air coolers the factor 3-4 is a proven factor for NH₃.

2.3

If the refrigerant should be injected equally spread, the flow is determined by the sizing of the required throttle-openings.

2.4

The head of the pump is determined by the level of installation of the evaporators and the pressure drop at the distribution throttles (conversions see page 13). Because of the steep \dot{V}/H -curve of the WITT-pumps, an extensive calculation of the piping resistances is not common.

2.5

After this has been established, you can select the appropriate pump from the performance diagrams on page 10 and 11. To pump larger quantities it is possible to install several pumps, fitted with non-return valve, in parallel.

Smaller quantities can be pumped by using a by-pass line.

2.6

At no time should the pump work in a nearly or fully throttled condition (dotted lines of the performance diagrams). If the control of the evaporators could allow such operation conditions, a by-pass line with overflow-valve has to be provided.

2.7

The motor size depends on the specific weight of the refrigerant. Details you will find on page 15.

2.8

Design and dimensions of the refrigerant separator, the arrangement of the branch connections, type of control as well as the control of the refrigerating compressors have a decisive influence on the reliability of the pump circulation plant. We are competent partners on the subject of these topics.

2.9

You cannot select pumps, which should pump boiling liquids at varying vapour pressure, in accordance with the usual NPSH values. WITT-pumps require 1,0 m, preferably 1,5 m suction head, to cope with the pressure decrease that is common when starting the compressors.

2. Sélection

2.1

Le flux volumétrique minimal (sans tenir compte du facteur de circulation) est déterminé, avec les valeurs indicatives suivantes, par l'évaporation qui peut être calculée comme suit: 0,006 m³/h p. chaque kW pour NH₃
0,018 m³/h p. chaque kW pour R22

2.2

Le flux volumétrique nécessaire à l'installation est généralement plus grand; pour la répartition sur les refroidisseurs, le facteur 3 à 4, en cas de NH₃, a fait ses preuves.

2.3

Si le réfrigérant doit être réparti de façon uniforme à plusieurs endroits d'injection, le dimensionnement des orifices d'étranglement nécessaires détermine le flux volumétrique.

2.4

La hauteur de refoulement de la pompe est déterminée par le niveau de placement des évaporateurs et par la perte de pression à travers les étranglements de distribution (voir conversion page 13).

A cause de la ligne distinctive \dot{V}/H raide des pompes WITT, un calcul onéreux des résistances des conduites à tubes n'est pas habituel.

2.5

Vous pouvez sélectionner la pompe appropriée à l'aide des courbes de débits se trouvant pages 10 et 11. Des quantités de refoulement plus grandes peuvent être obtenues par le branchement en parallèle de plusieurs pompes avec soupape de retenue; des quantités moins importantes moyennant une conduite By-pass.

2.6

Il faut éviter le fonctionnement des pompes en état, presque ou complètement, étranglé (voir partie discontinue des courbes de débit).

Si le branchement des évaporateurs laisse supposer de telles conditions de service, il faut prévoir une conduite By-pass avec soupape de décharge.

2.7

La puissance du moteur d'entraînement dépend du poids spécifique du réfrigérant. Veuillez voir les détails page 15.

2.8

La forme et le volume du séparateur, l'arrangement des pièces de raccordement, le mode de réglage ainsi que la commande des compresseurs ont une influence déterminante sur la sûreté de l'installation à pompes.

Nous sommes des interlocuteurs compétents à ce sujet.

2.9

Si les pompes sont destinées à refouler des liquides bouillants, vous ne pouvez pas faire votre choix d'après les indications habituelles du NPSH. Les pompes WITT ont besoin d'une hauteur d'entrée de 1,0 m, mieux encore 1,5 m, pour dominer la chute de pression, habituelle dans la pratique, à la commutation des compresseurs.

2. Selección

2.1

El flujo mínimo de volumen (sin tener en cuenta el factor de circulación) se determina a través de la evaporación que se puede calcular mediante los siguientes valores indicativos: 0,006 m³/h por cada kW para NH₃
0,018 m³/h por cada kW para R22

2.2

El flujo de volumen necesario para la instalación es generalmente más grande; para la distribución de los refrigeradores, es eficaz el factor 3 hasta 4.

2.3

Si el refrigerador debe ser repartido uniformemente a muchos inyectores, la selección de los orificios de restricción necesarios determina el flujo de volumen.

2.4

El cabezal de bombeo de la bomba se determina por el nivel de instalación de los evaporadores y por la pérdida de presión a través de los orificios de restricción (ver conversión en la pág. 13). Gracias a la curva empinada \dot{V}/H de las bombas WITT no es habitual un extenso cálculo de las resistencias de los conductos.

2.5

Podrán seleccionar la bomba apropiada con los diagramas de rendimiento de la páginas 10 y 11. Cantidades de bombeo mayores pueden ser obtenidas con una instalación paralela de varias bombas mediante una válvula de retención, cantidades menores pueden ser bombeadas por un conducto by-pass.

2.6

Se debe evitar el funcionamiento de la bomba en estado casi o completamente restringido (ver parte rayada en el diagrama de rendimiento). Si el control de los evaporadores deja suponer tales condiciones de funcionamiento se deberá prever un conducto by-pass con una válvula de desbordamiento.

2.7

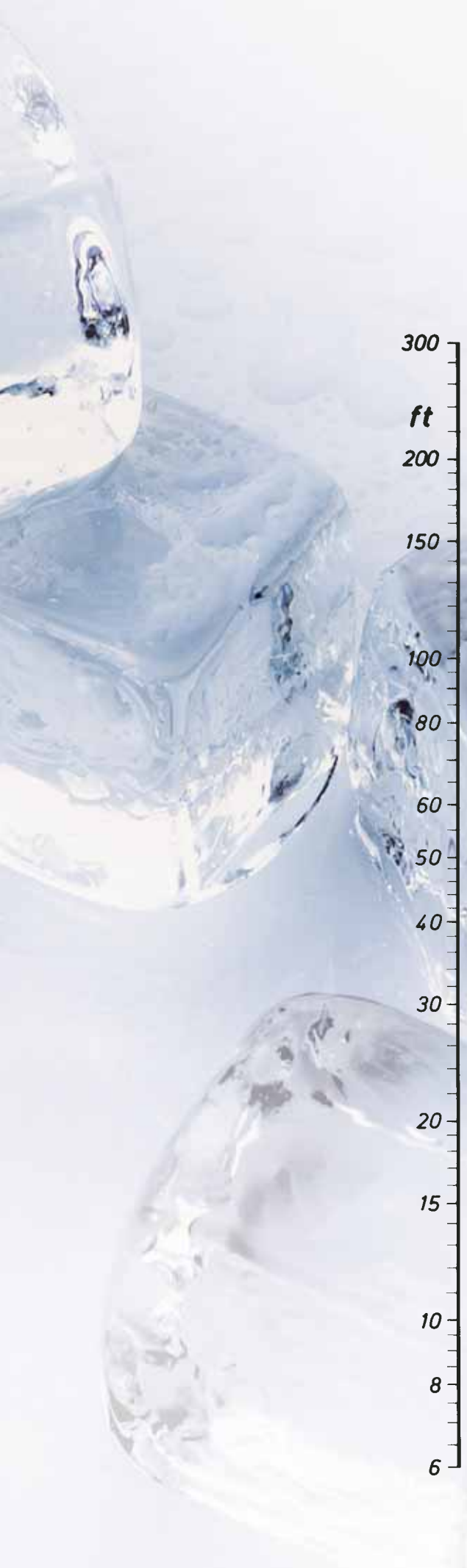
El tamaño del motor de arranque depende del peso específico del refrigerante. Vean los detalles en la página 15.

2.8

La forma y el volumen del separador, la colocación de las conexiones, el tipo de regulación así como el control de los compresores refrigerantes tienen una influencia determinante sobre la fiabilidad de la instalación de bombas. Somos interlocutores competentes a este respecto.

2.9

Si las bombas están destinadas a bombear líquido hirviendo no podrán hacer la selección según las indicaciones habituales de NPSH. Las bombas WITT requieren una altura de entrada de 1,0 m, preferiblemente de 1,5 m, para dominar la caída de presión habitual durante del arranque de los compresores en la práctica.

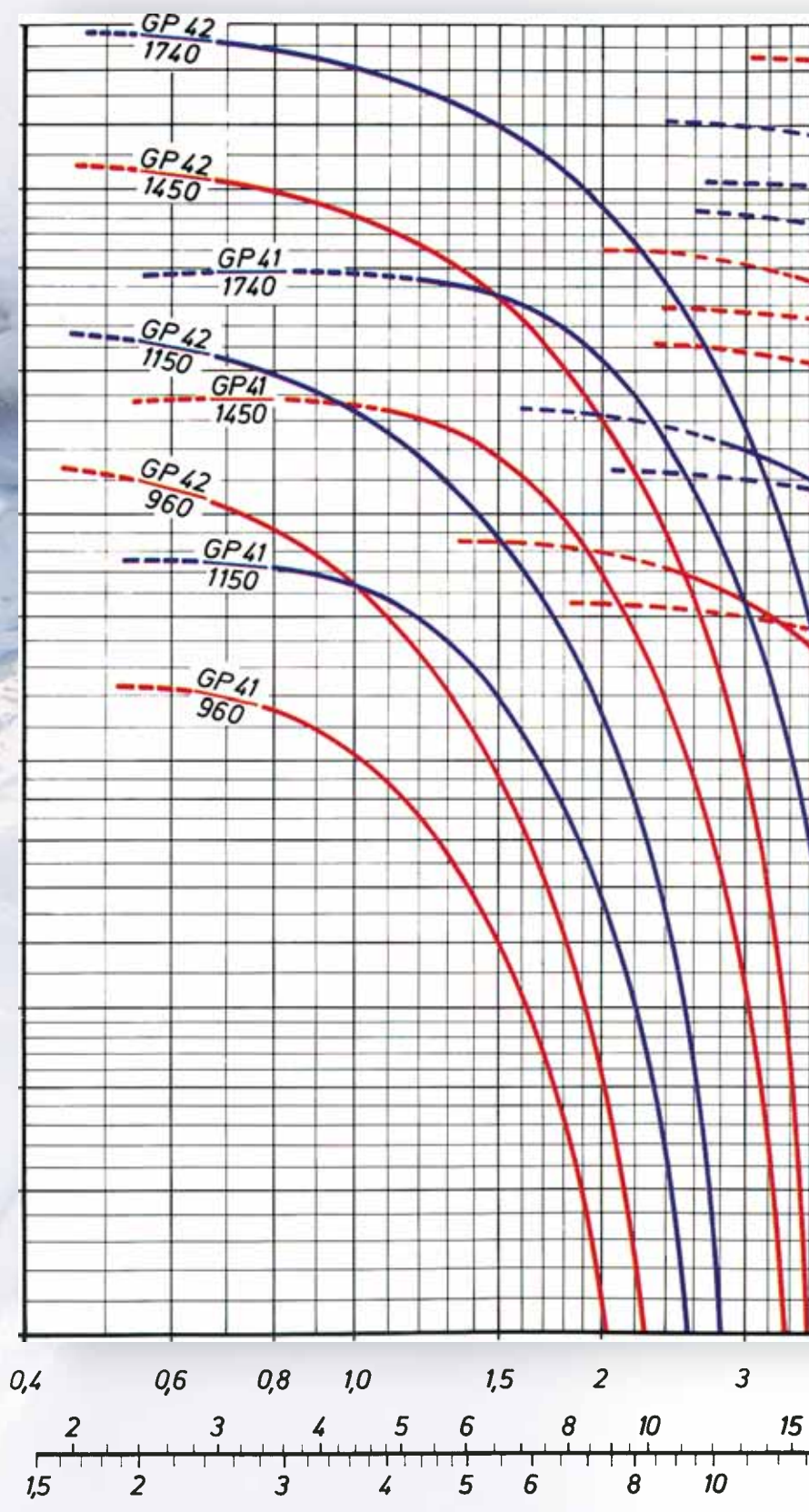


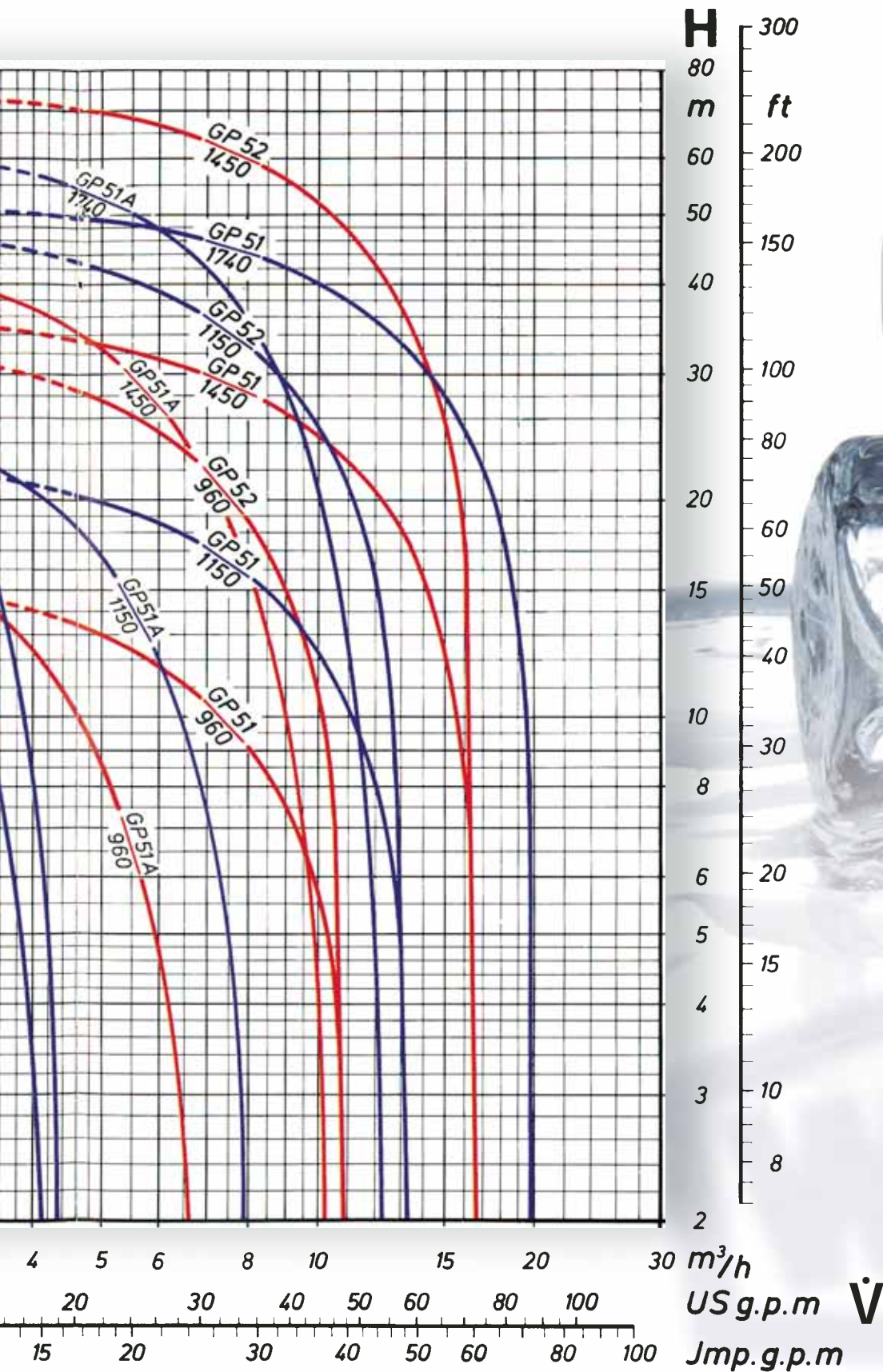
— = 50 Hz = 1450 resp. 960 U_{pm}
— = 60 Hz = 1740 resp. 1150 U_{pm}

- - - } ganz gedrosselten Zustand vermeiden
- - - } fully throttled condition to be avoided
- - - } Evitar un estrangamiento total
- - - } Evitar un condición total restringido

<u>Typ</u>	<u>type</u>	<u>type</u>	<u>tipo</u>
U _{pm}	R _{pm}	R _{pm}	R _{pm}

H
 300
 80
 ft
 m
 200
 60
 150
 50
 100
 40
 80
 30
 60
 20
 50
 15
 40
 10
 30
 8
 20
 6
 15
 5
 4
 10
 3
 8
 2







3. Umrechnung

Förderhöhe H zu Drucksteigerung Δp in Abhängigkeit der Dichte ρ .

3. Conversion

Delivery head H to pressure increase Δp depending on the density ρ .

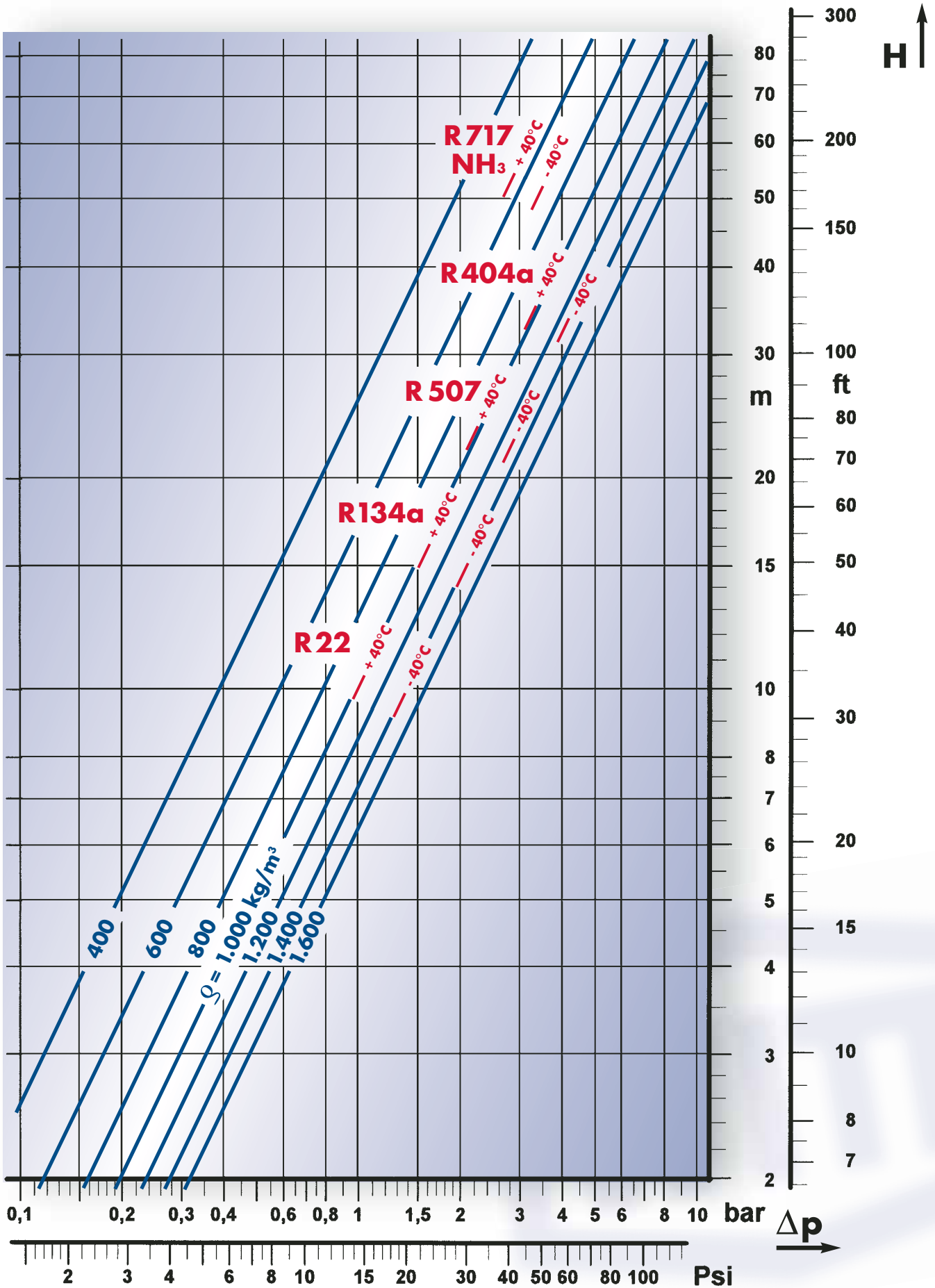
3. Conversion

Hauteur de refoulement H par rapport à l'augmentation de pression Δp en fonction de la densité ρ .

3. Conversión

Altura de bombeo H para el aumento de presión Δp dependiendo de la densidad ρ .







Auslegungsprogramme
Selection programs
Programa de selección

Montage- und Betriebsanleitungen
Installation and operating instructions
Manual de operación y servicio

Hochdruckschwimmer-Regler HR/HS
High pressure float regulator HR/HS
Regulador de alta presión por flotador HR/HS

**Hermetische und offene
Kältemittelpumpen HRP/GP**
Hermetic and open refrigerant pumps HRP/GP
Bombas herméticas y abiertas HRP/GP
para refrigerante

Economizer ECO
Economizer ECO
Economizador ECO



TH. WITT Kältemaschinenfabrik GmbH
Leksstraße 32
52070 Aachen, Germany
Tel. +49 (0)241-18208-0
Fax +49 (0)241-18208-19
www.th-witt.com

4. Größe des Motors

aus Kältemittel und Volumenstrom:
Nennleistung und genormte Baugröße BG.

4. Motor output

according to refrigerant and flow:
Nom. output and standard size BG.

4. Puissance du moteur

du réfrigérant et flux volumétrique:
puissance nominale et type d'exécution
standard BG.

4. Tamaño del motor

del refrigerante y el flujo de volúmen:
potencia nominal y tipo de ejecución estándar BG.



50 Hz

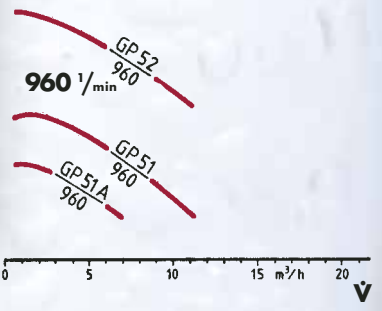
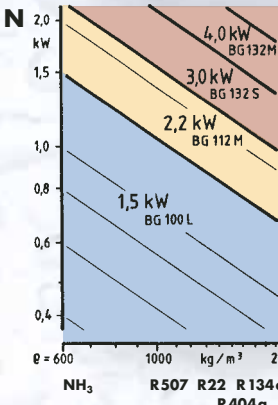
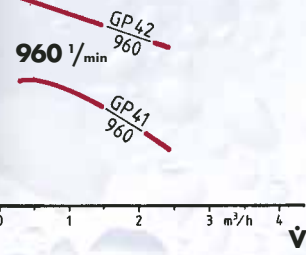
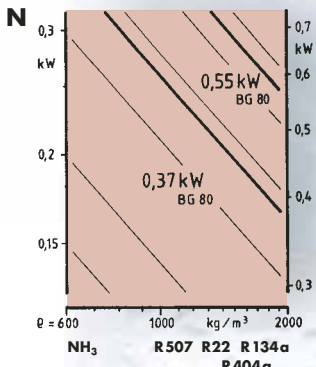
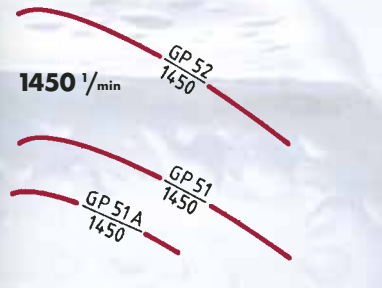
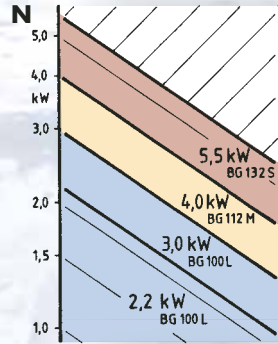
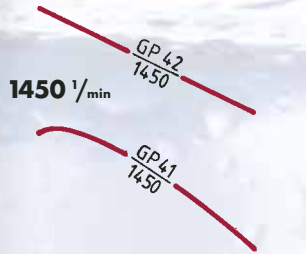
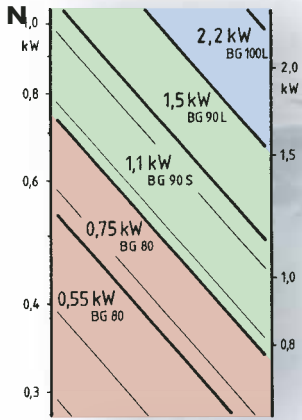


Fig. 2

Fig. 3

60 Hz

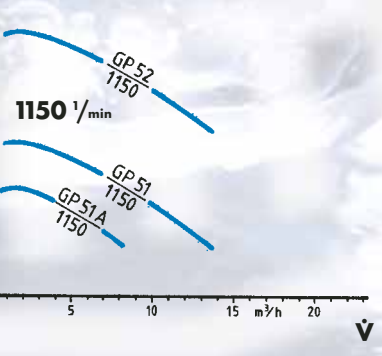
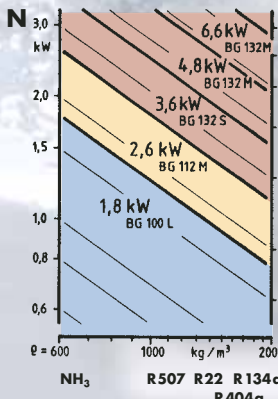
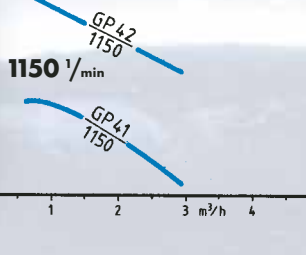
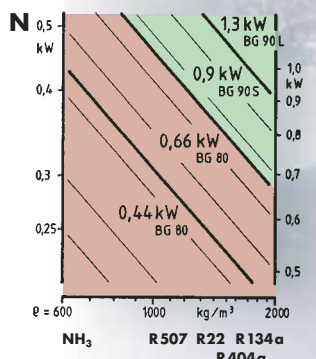
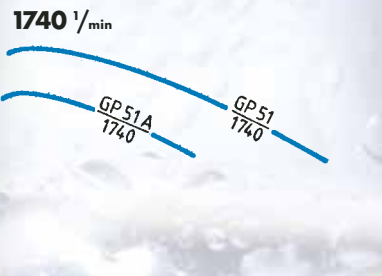
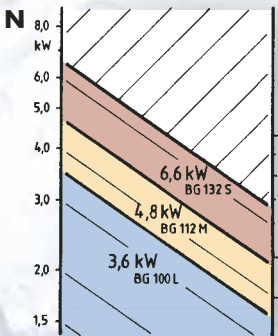
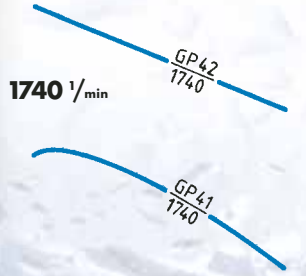
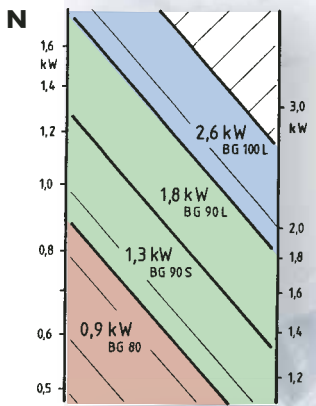


Fig. 4

Fig. 5

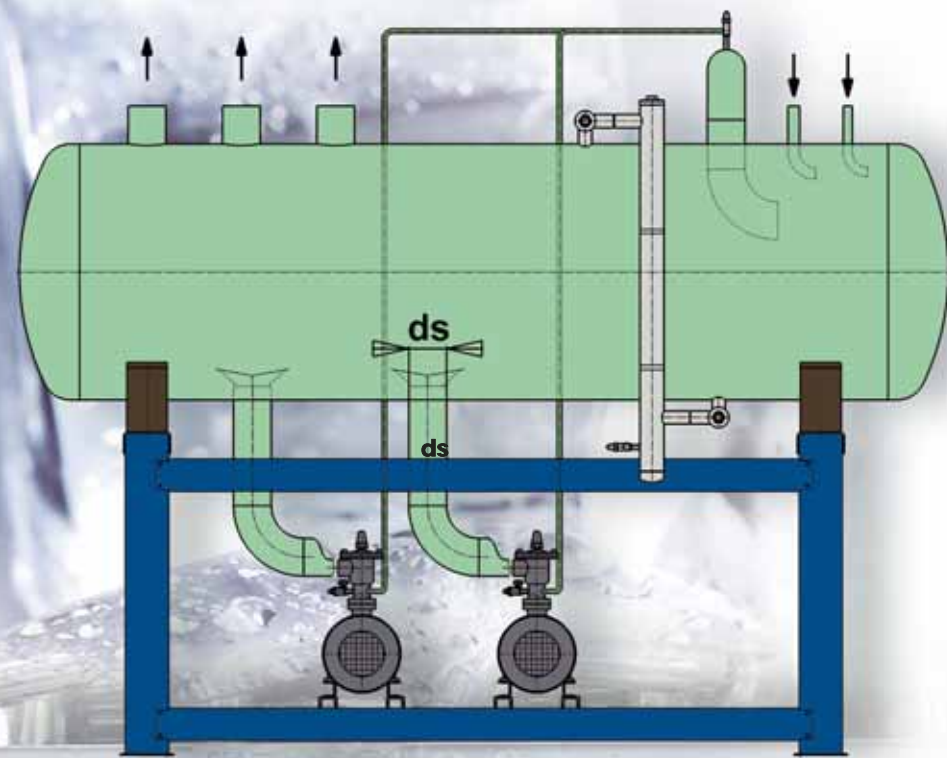


Fig. 4

5. Informationen zum Anlagenbau

5.1

WITT-Pumpen können wie folgt geliefert werden:

- mit Gegenflanschen
- mit Absperrventilen
- zusätzlich mit Schmutzsieb KS
- mit Kombi-Rückschlag-/Absperrventil
- mit/ohne Motor

5.2

Die Pumpen benötigen eine Zulaufhöhe von wenigstens 1,0 m, besser sind 1,5 m.

5.3

Zulaufleitung kurz und mit stetem Gefälle verlegen; zusätzliches Absperrventil und andere Widerstände unbedingt vermeiden!

5.4

Ein Grobsieb zum Schutz der Pumpe ist immer im Saugstutzen. Das großflächige Schmutzsieb KS ist für die Reinigung der Kälteanlage nach der Montage gedacht; später sollte der Siebeinsatz entfernt werden, um die Sicherheit gegenüber Abreißen der Forderung zu erhöhen.

5.5

Das Rückschlagventil ERA wird mit einem Entgasungs-Anschluß DN 10 und lose beigefügtem Einstellventil EE 6 geliefert. Jede Pumpe muss eine eigene Entgasungsleitung erhalten, damit das beim Stillstand der Pumpe entstehende Gas über das mitgelieferte EE6 zum Abscheider gelangen kann.

5.6

Die Qualität des Öles für Lagerung/Wellenabdichtung ist wichtig! Daher soll ausschließlich das von WITT vorgegebene Öl verwendet werden.

5.7

An den Ablauf des Schwitz-/Tauwassers, das sich normalerweise an der Pumpe bildet, ist zu denken.

5.8

Am druckseitigen Absperrventil ist ein Anschluss zum Entlüften und Leeren der Pumpe bei der Montage; er wird auch zur Anbringung eines Kontrollmanometers benutzt.

5.9

Beim Entwurf des Abscheiders sollte besonders beachtet werden:

- Es darf keine Strudelbildung zur Zulaufleitung entstehen (→ Strudelbrecher einsetzen)!
- Dass die Leitungen aus denen Kältemittel in den Abscheider zurückströmt, möglichst weit von den Pumpenabgängen entfernt sein sollten.
- Jeder Pumpe sollte eine eigene Zulaufleitung zugeordnet werden.
- Bei NH₃ den Ölabbau so anordnen, daß das vom Kompressor kommende Öl nicht in die Pumpe gelangt; sie könnte sonst bei tieferen Temperaturen blockiert werden.

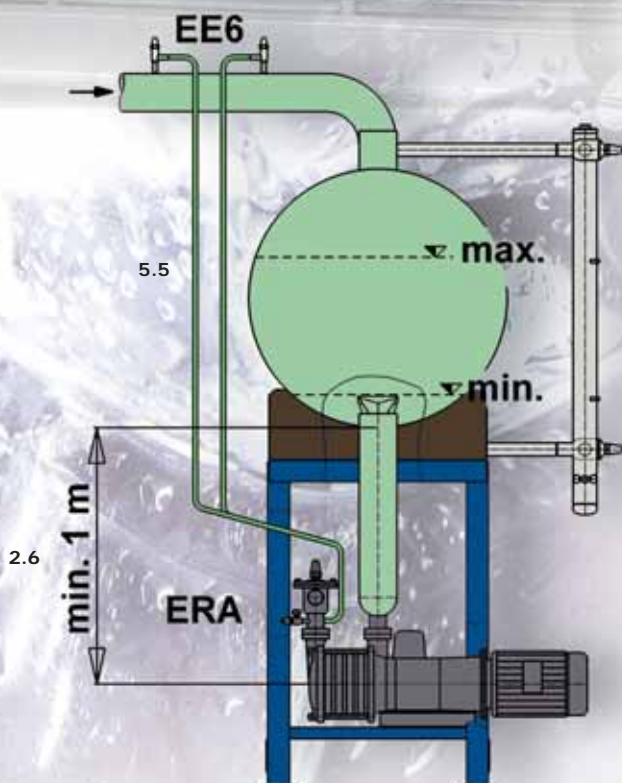


Fig. 5

Typ	ds
GP 52	DN 150
GP 51	DN 100
GP 42	DN 80
GP 41	DN 80



5. Information for plant design

5.1

WITT pumps can be supplied as follows

- with counter-flanges
- with stop valves
- with strainer KS in addition
- with combined stop/non-return valve
- with/without motor

5.2

The pumps require a suction head of at least 1,0 m, preferably 1,5 m.

5.3

Suction line should be short and with a constant slope; additional stop valve and other resistances should be avoided!

5.4

A coarse-meshed strainer, to protect the pump, is always in the suction connection. The large surface strainer KS is for cleaning the refrigeration plant after assembling. The strainer itself should be removed afterwards, to obtain more security that the flow will not stop.

5.5

The non-return valve ERA is provided with a branch connection for venting DN 10 and is supplied with a hand-regulating valve EE6 (loose). Each pump must be equipped with its own vent line, so that any gas that may form in the pump during standstill can be purged to the surge drum via the supplied EE6.

5.6

The quality of the oil for bearings/shaft seals is important! Therefore only oil supplied by WITT should be used.

5.7

Consider that condensate that is forming on the pump surface has to be collected.

5.8

The stop valve on the pressure side has been provided with a connection for venting and evacuating the pump at installation. This connection can also be used for fitting a pressure gauge.

5.9

When designing the refrigerant separator please note the following:

- Avoid any vortexing in the suction line of the pump (→ use vortex breakers)!
- Please take care that piping from which ammonia splashes into the separator is as far as possible away from the suction inlets to the pumps.
- Each pump requires its own suction line.
- At NH₃ the oil draining is to be arranged in such a way that the oil, coming from the compressor, does not flow into the pump; at low temperatures the pump could then be blocked.

5. Informations pour la construction d'installations

5.1

Les pompes WITT sont disponibles comme suit:

- avec contre bride
- avec vannes d'arrêt
- avec tamis à impuretés en supplément
- avec soupape de retenue à fermeture combinée
- avec/sans moteur

5.2

Les pompes ont besoin d'une hauteur d'entrée d'au moins 1,0 m, mieux encore 1,5 m.

5.3

Placer la conduite d'entrée d'une façon courte et en pente continue; éviter une vanne d'arrêt supplémentaire ainsi que d'autres résistances!

5.4

Un filtre à grosses mailles pour la protection de la pompe se trouve toujours dans la pièce de raccordement côté aspiration. Le tamis à impuretés à grande surface KS est prévu pour le nettoyage de l'installation après le montage. Plus tard le tamis lui-même doit être enlevé pour éviter le risque d'interruption du refoulement.

5.5

La soupape de retenue ERA est livrée avec une pièce de raccordement pour le dégazage DN 10 et une vanne de réglage EE6 en vrac. Chaque pompe doit être équipée d'une propre conduite de purge de façon à ce que le gaz, se formant à l'arrêt de la pompe, coule vers le séparateur par la vanne de réglage EE6 fournie.

5.6

La qualité de l'huile pour les paliers/garnitures de l'arbre est importante! C'est pourquoi il faut utiliser exclusivement l'huile prescrite par WITT.

5.7

Il faut tenir compte de l'écoulement, de l'eau de condensation et de dégivrage se formant généralement à la pompe.

5.8

Une pièce de raccordement pour la ventilation et la vidange de la pompe lors du montage se trouve à la vanne d'arrêt côté pression, elle sert aussi à l'installation d'un manomètre de contrôle.

5.9

En déterminant le séparateur on doit particulièrement veiller à ce:

- qu'il n'y ait pas de formation de tourbillons à la conduite d'entrée (→ utiliser anti-remous)!
- que les conduites par lesquelles du réfrigérant coule dans le séparateur, soient écartées le plus loin possible des sorties des pompes.
- chaque pompe ait une propre conduite d'entrée.
- qu'en cas de NH₃ le dispositif de drainage d'huile soit arrangé de sorte que l'huile venant du compresseur ne puisse pas entrer dans la pompe; elle pourrait, sinon, être bloquée à de basses températures.

5. Información para la construcción de instalaciones

5.1

Las bombas WITT están disponibles como sigue:

- con contra-bridás
- con válvulas de bloqueo
- con un filtro de suciedad KS adicional
- con una válvula combinada de bloqueo/retención
- con/sin motor

5.2

Las bombas necesitan una altura de entrada de por lo menos 1,0 m, mejor sería 1,5 m.

5.3

Posicionar el conducto de entrada con una longitud corta y pendiente continua. Evitar válvulas de bloqueo y otras resistencias!

5.4

Un filtro de mallas gruesas para la protección de la bomba se encuentra siempre dentro de la conexión de succión. El amplio filtro contra impurezas KS está pensado para limpiar la instalación después de su montaje. Más tarde debe eliminarse para evitar un riesgo de interrupción del bombeo.

5.5

La válvula de retención ERA se entrega con una conexión para desgasificación DN 10 y una válvula de regulación EE6 suelta. La válvula de retención ERA se entrega con una conexión para purgación DN 10 y una válvula de regulación EE6 suelta. Cada bomba debe poseer una conexión de purgación propia para que el gas que se forma durante el paro de la bomba llegue al separador a través de la EE6 ya incluida en el suministro.

5.6

La calidad del aceite para cojinetes/juntas del eje es muy importante! Por ello se debe utilizar exclusivamente el aceite prescrito por WITT.

5.7

Hay que tener en cuenta el fluido del agua de condensación/deshielo que generalmente se forma en la bomba.

5.8

En la válvula de bloqueo del lado de presión se debe prever una conexión de venteo y vacío de la bomba durante el montaje, que también sirve para la instalación de un manómetro de control.

5.9

Para el diseño del separador hay que tener particularmente en cuenta que:

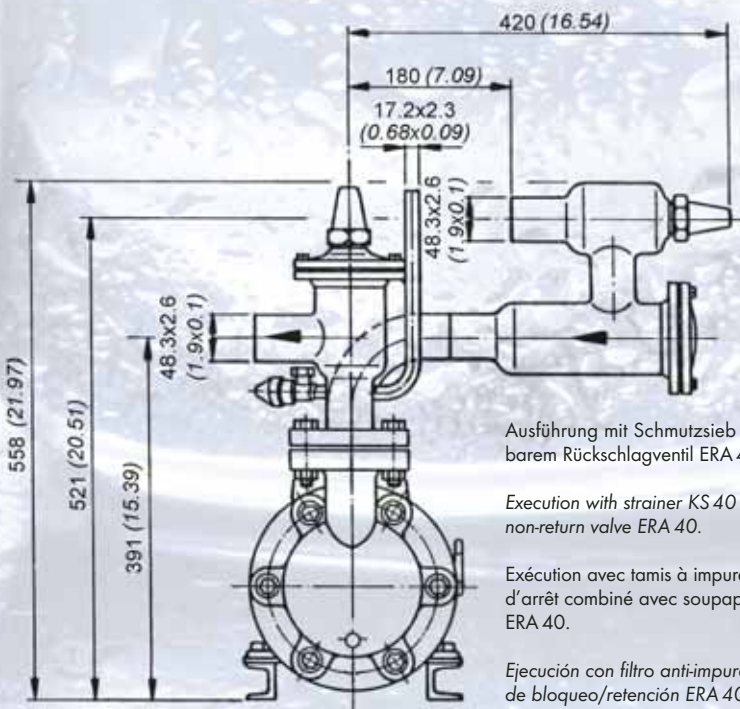
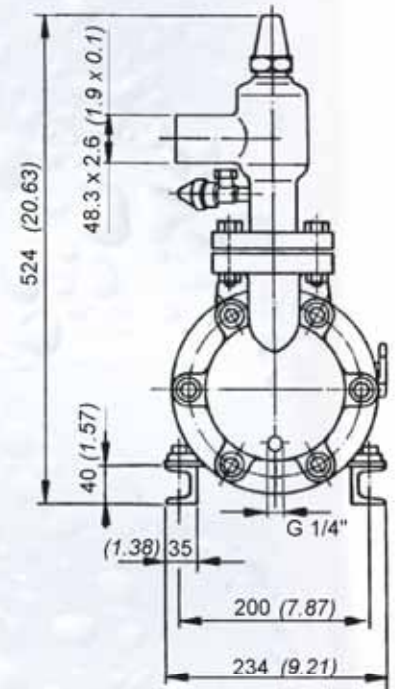
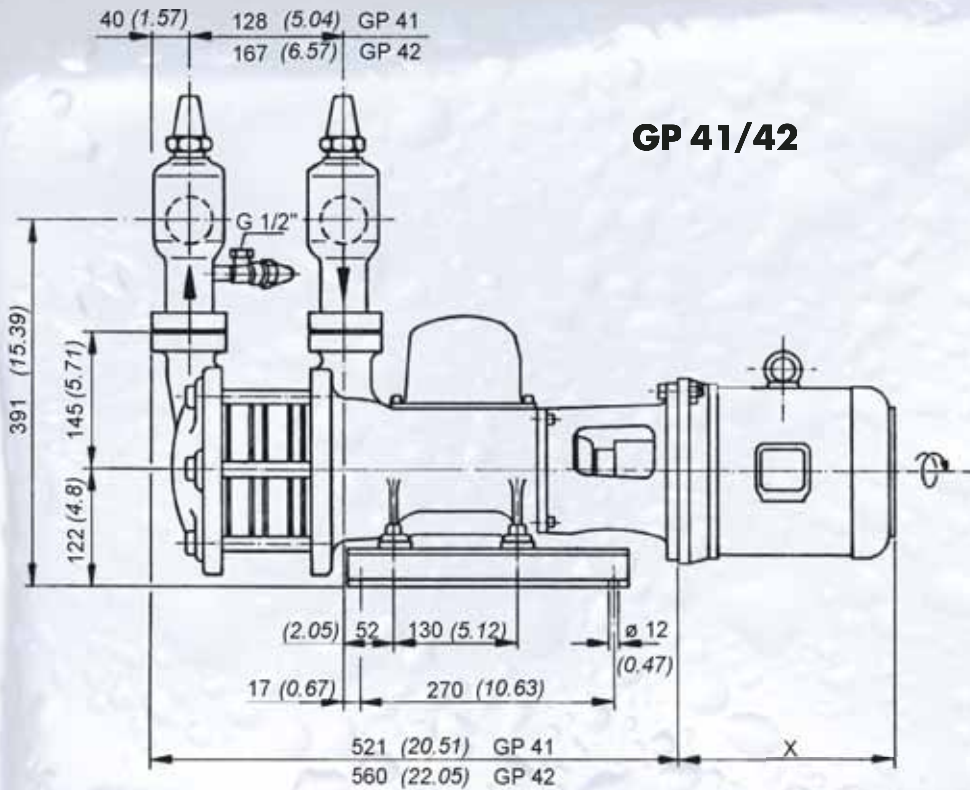
- No se formen torbellinos en el conducto de entrada (→ utilizar rompevorticés)!
- Los conductos por los que el refrigerante retorna hacia el separador deben estar lo más lejos posible de las salidas de las bombas.
- Cada bomba tenga un conducto de entrada propio.
- En el caso de NH₃ el dispositivo de drenaje de aceite esté posicionado de tal forma que el aceite proveniente del compresor no pueda entrar en la bomba ya que ésta podría bloquearse con temperaturas bajas.

6. Maße und Gewichte

Maße in mm (inch)

Alle Ventile können um 180° umgesetzt werden.
Maßänderungen infolge technischer Weiterentwicklung sind vorbehalten.

GP 41/42



Ausführung mit Schmutzsieb KS 40 P und absperbarem Rückschlagventil ERA 40.

Execution with strainer KS 40 P and combined stop/non-return valve ERA 40.

Exécution avec tamis à impuretés KS 40 P et robinet d'arrêt combiné avec soupape de retenue, type ERA 40.

Ejecución con filtro anti-impurezas KS 40 P y válvula de bloqueo/retención ERA 40.

Motor-Baugröße
motor-size
gabarit du moteur
tipo de ejecución

Zwischenring
intermediate ring
bague intermédiaire
arandela intermedia

x

kg

BG 80		227	10
BG 90 S		244	12
BG 90 L		269	15
BG 100 L	●	323	27

Gewicht ohne Motor
weight without motor
poids sans moteur
peso sin motor

GP 41

GP 42

55

59

6. Dimensions and weights

Dimensions in mm (inch)

All valves can be turned 180°.

We reserved the right to change dimensions resulting from technical development.

6. Dimensions et poids

Dimensions en mm (inch)

Tous les robinets peuvent être déplacés de 180°.

Nous nous réservons le droit de modifier les dimensions en fonction du développement technique.

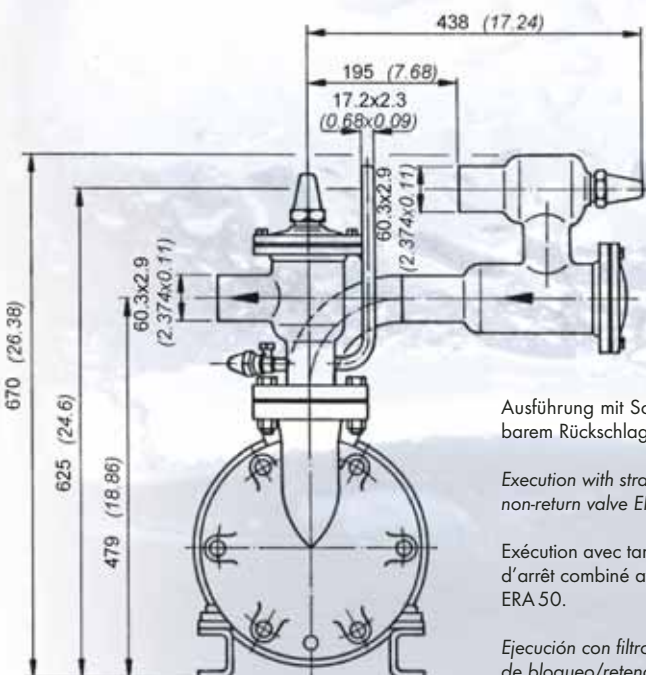
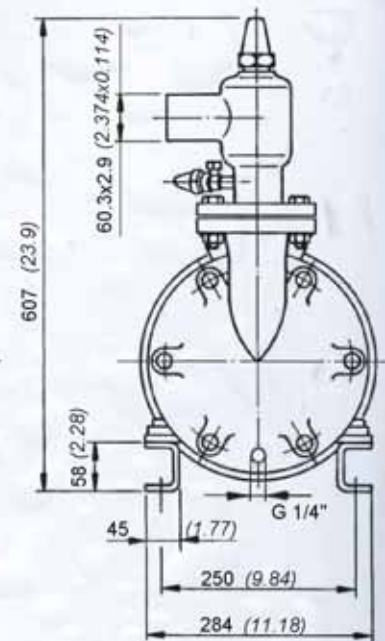
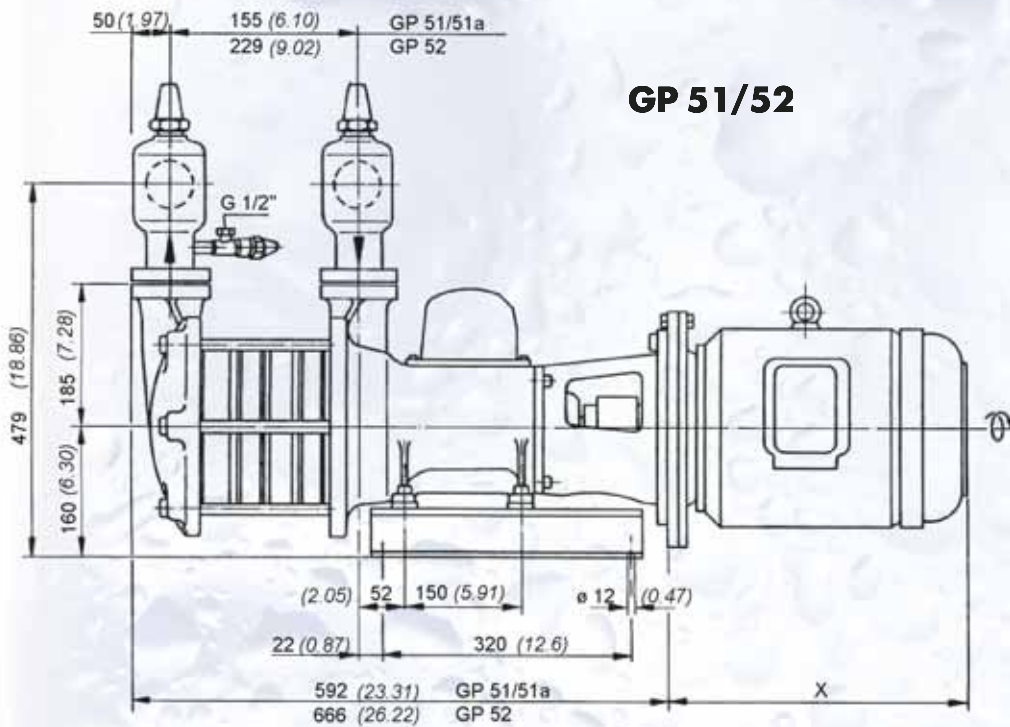
6. Dimensiones y pesos

Dimensiones en mm (inch)

Todas las válvulas pueden desplazarse a 180°.

Nos reservamos el derecho a modificar las dimensiones en función del desarrollo técnico.

GP 51/52



Motor-Baugröße motor-size gabarit du moteur tipo de ejecución	Zwischenring intermediate ring bague intermédiaire arandela intermedia	x	kg
BG 100 L		303	21
BG 112 M		320	27
BG 132 S	●	382	68
BG 132 M	●	420	82

Gewicht ohne Motor
weight without motor
poids sans moteur
peso sin motor

GP 51/51a	87
GP 52	96

Ausführung mit Schmutzsieb KS 50 P und absperbarem Rückschlagventil ERA 50.

Execution with strainer KS 50 P and combined stop/non-return valve ERA 50.

Exécution avec tamis à impuretés KS 50 P et robinet d'arrêt combiné avec soupape de retenue, type ERA 50.

Ejecución con filtro anti-impurezas KS 50 P y válvula de bloqueo/retención ERA 50.

Auszug aus unserem Produkt-Programm

Hermetische Kältemittelpumpen HRP,
Hochdruckschwimmer HR/HS,
Economizer ECO,
Verdampfer BVKF mit NH₃-Berieselung,
Plattenwärmetauscher,
Flüssigkeitsabscheider

Extract from our range of pressure vessels

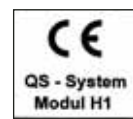
Hermetic refrigerant pumps HRP,
High side float regulators HR/HS
Economizer ECO,
Spray chiller BVKF,
Plate heat exchangers,
Liquid separators

Extrait de notre programme de réservoirs sous pression

Pompes hermétiques de réfrigération HRP,
régulateurs à flotteur haute pression HR/HS,
économiseur ECO,
évaporateurs BVKF avec arrosage NH₃,
échangeur de chaleur à plaques,
séparateurs de liquide

Desarrollo de nuestro programa de recipientes a presión

Bombas herméticas para refrigerante HRP,
Flotadores de alta presión HR/HS,
Economizador ECO,
Spray chiller BVKF,
Intercambiador de placas,
Separadores de liquido



TH.WITT Kältemaschinenfabrik GmbH

Lukasstraße 32 · 52070 Aachen, Germany
Tel. +49 (0)2 41 1 82 08-0
Fax +49 (0)2 41 1 82 08-49
info@th-witt.com

www.th-witt.com