

Kaloriferi



Opis i označavanje

Kalorifer sa Cu-Al razmenjivačem toplote i aksijalnim ventilatorom služi za ventilaciju i zagrevanje industrijskih hala, skladišta, radionica, hangara, trgovina, itd.

Odlikuje se:

- visokim učinkom
- laganom konstrukcijom
- niskim nivoom buke
- jednostavnim održavanjem u eksploataciji

Kao grejni medij koristi se topla voda, vrela voda i para. Grejani medij je svež i optičajni vazduh ili mešavina svežeg i optičajnog vazduha. Moguća je nadogradnja kalorifera pratećom opremom.

Najbolji učinak postiže se primenom grejača bez dodatnih elemenata pa tome i treba težiti pri projektovanju.

Sastavni elementi kalorifera:

- žaluzina
- razmenjivač toplote
- kućište
- aksijalni ventilator sa elektro-motorom

Žaluzina

Izrađuje se od aluminijuma ili čeličnog pocinkovanog-plastificiranog lima i čini poseban sklop koji se učvršćuje na kućište kalorifera.



Razmenjivač toplote

Cu-Al razmenjivač toplote je kompaktan, lamelnog je tipa i obezbeđuje dobar kontakt lamele i cevi što rezultuje visokim koeficijentom prolaza toplote.

Kućište

Izrađuje se od pocinkovanog, plastificiranog lima.

Aksijalni ventilator sa elektro-motorom

Profil lopatice obezbeđuje visok stepen iskorišćenja i nizak nivo buke. Radno kolo je dinamički balansirano u sklopu sa elektromotorom.

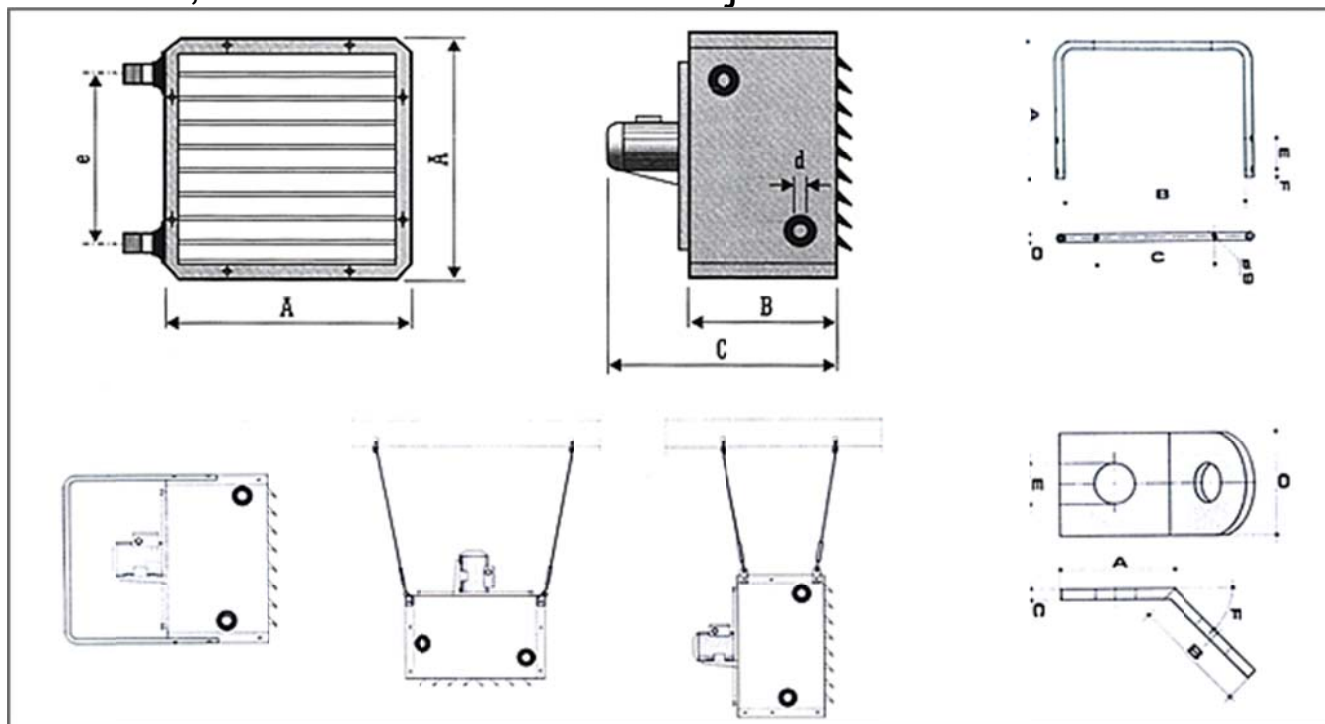




Primer označavanja – TOP KFW-16.3 G

| TOP | KF | W (S) | 16 | 3 | G (H) |
|--------------------|-----------------------------|----------------------------|-----------------|-------------|-----------------------------|
| oznaka proizvođača | vrsta proizvoda (kalerifer) | grejni medijum voda (para) | oznaka veličina | broj redova | izvedba grejanje (hlađenje) |

Montaža, merna skica i konstrukcija

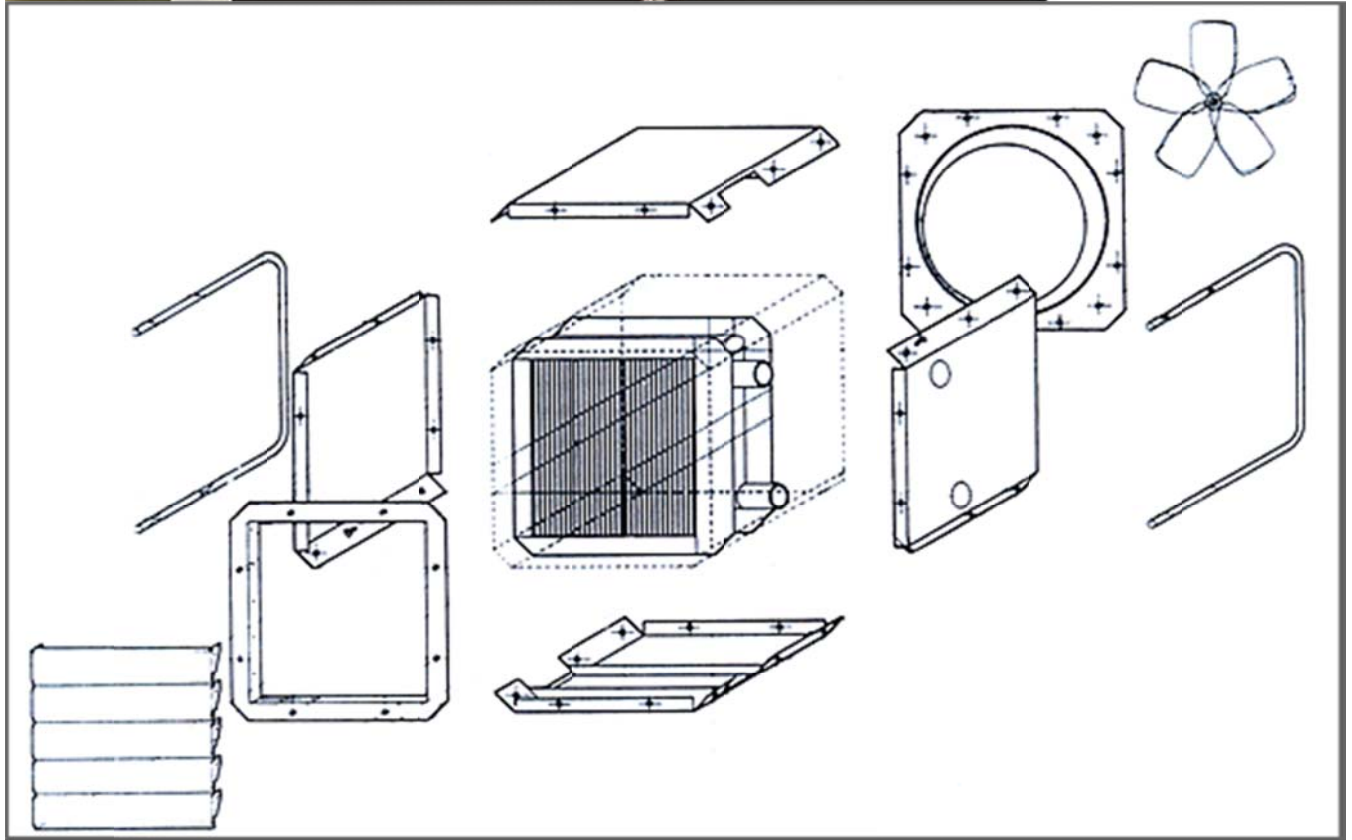


| Veličina | A / mm | B / mm | C / mm | d / mm | e / mm |
|-------------|--------|--------|--------|--------|--------|
| TOP KF – 16 | 400 | 300 | 390 | 3/4" | 295 |
| TOP KF – 25 | 500 | 300 | 390 | 1" | 375 |
| TOP KF – 36 | 600 | 300 | 410 | 5/4" | 475 |
| TOP KF – 49 | 700 | 300 | 432 | 6/4" | 565 |

EL

News

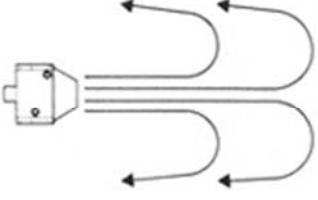
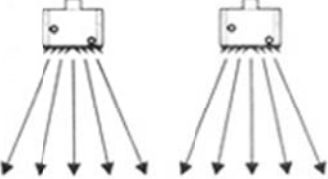
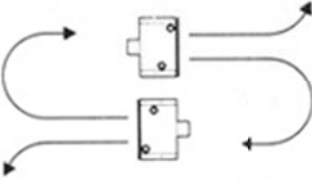
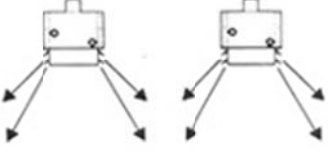
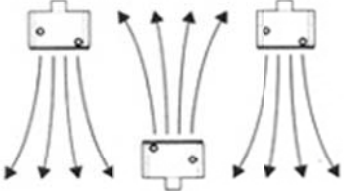
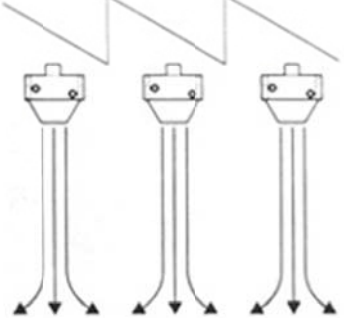
Εισαγωγέας
Electrolux
Macedonia
Palenzo



Electrolux Macedonia
Bitola/Europe
+389(0)47 203 330

www.electrolux.mk www.elektroluks.mk www.elektroluks.eu
electrolux@t-home.mk elektroluks@t-home.mk

Raspored kalorifera u prostoru

| | |
|---|---|
|  |  |
| <p>Kaloriferi za montažu na zid</p> | <p>Kaloriferi za montažu na plafon</p> |
|  |  |
| <p>Kaloriferi za montažu na zid</p> | <p>Kaloriferi za montažu na niske plafone</p> |
|  |  |
| <p>Kaloriferi za montažu na zid</p> | <p>Kaloriferi za montažu na visoke plafone</p> |