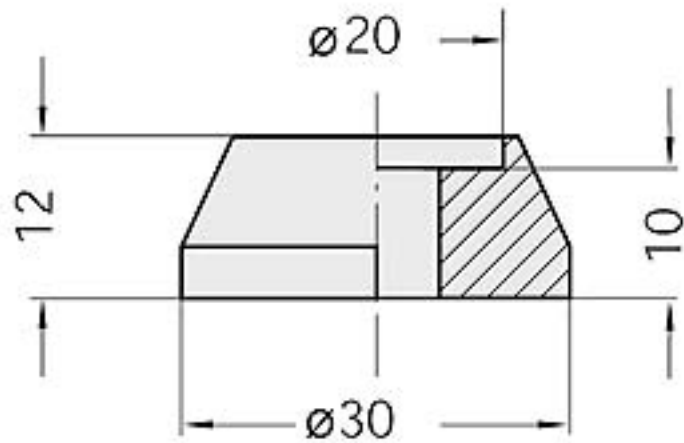
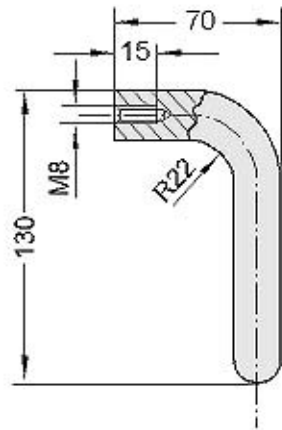
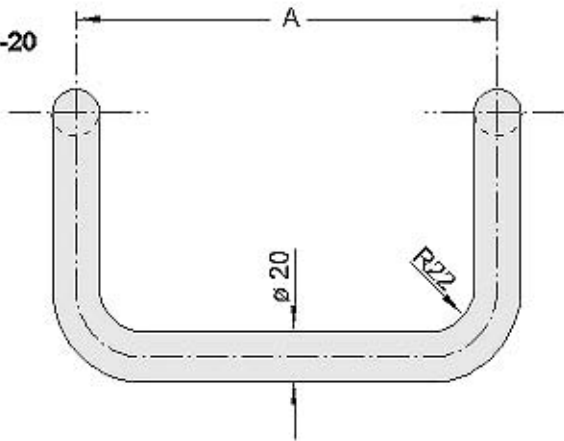


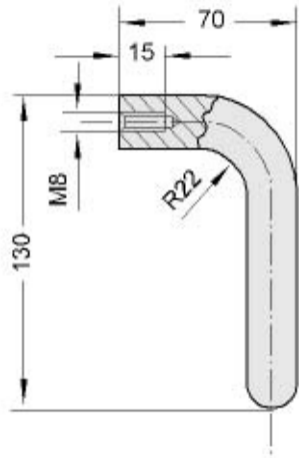
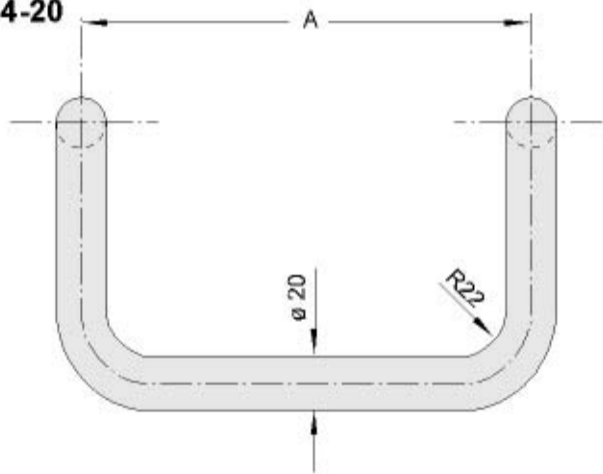
AL-Abschlußscheiben für Griffarten M1-20 und M4-20
AL-cover plates for handle types M1-20 and M4-20



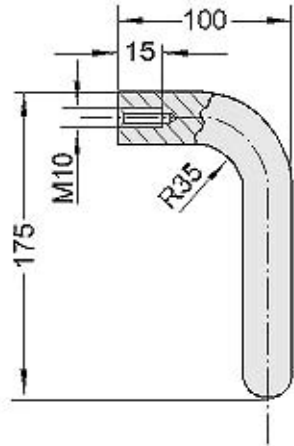
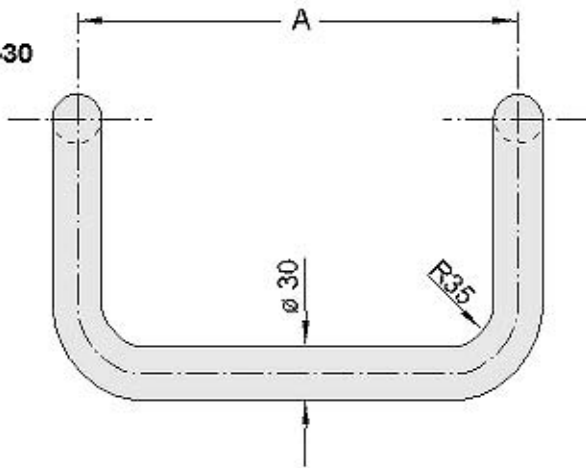
Typ M4-20



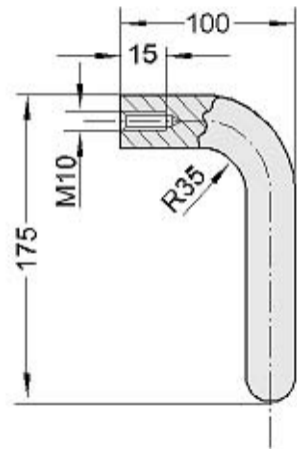
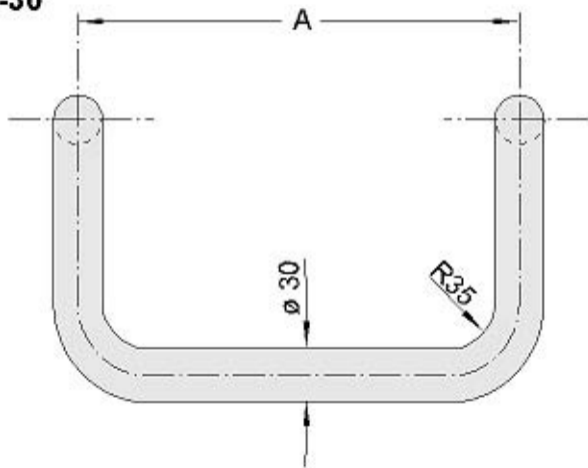
Typ M4-20



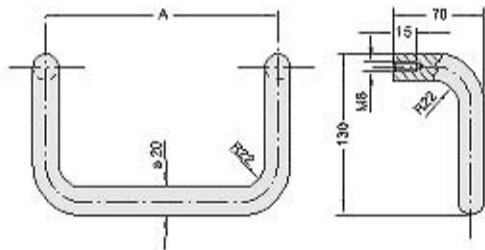
Typ M4-30



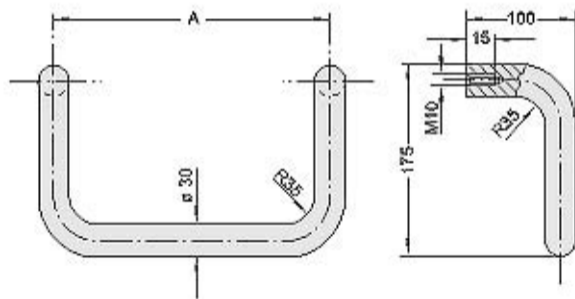
Typ M4-30



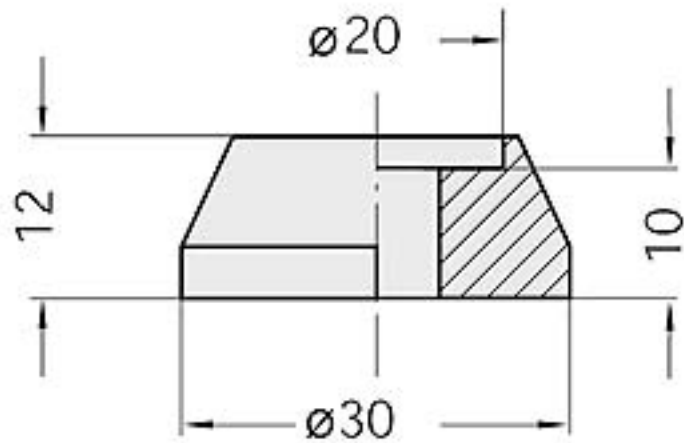
Typ M4-20

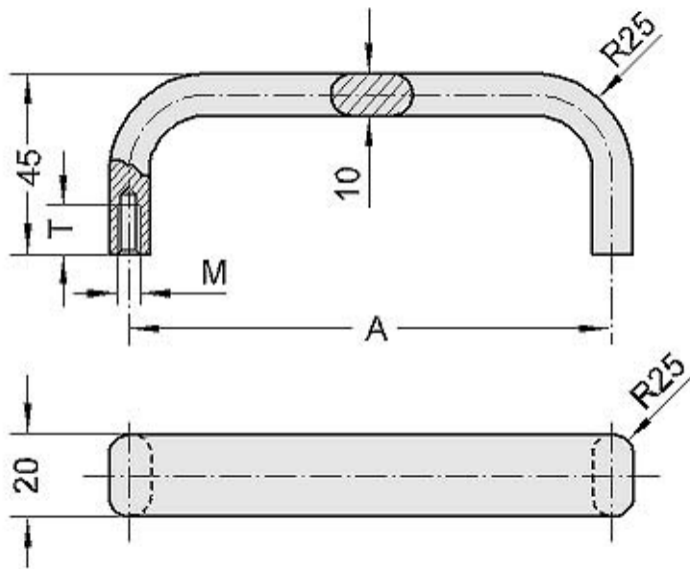


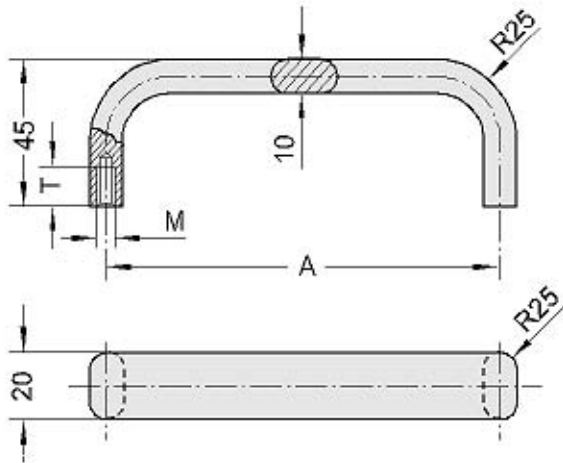
Typ M4-30



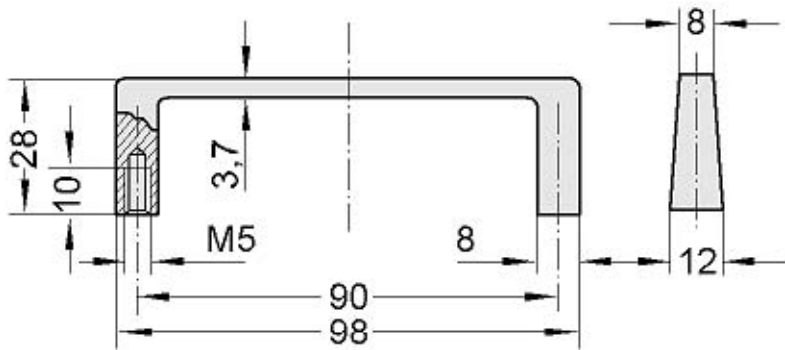
AL-Abschlußscheiben für Griffarten M1-20 und M4-20
AL-cover plates for handle types M1-20 and M4-20



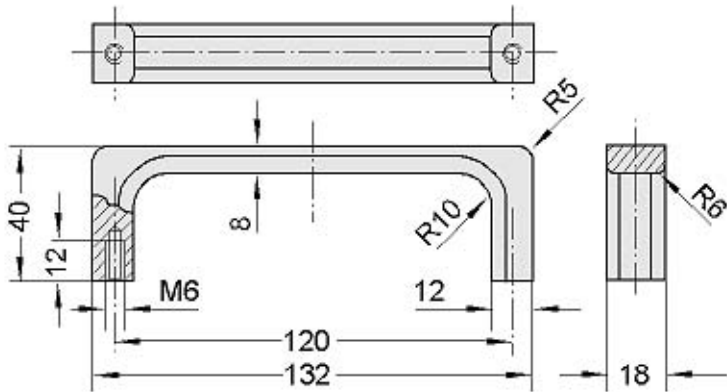




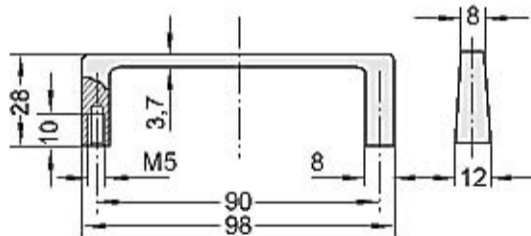
Typ MG-01



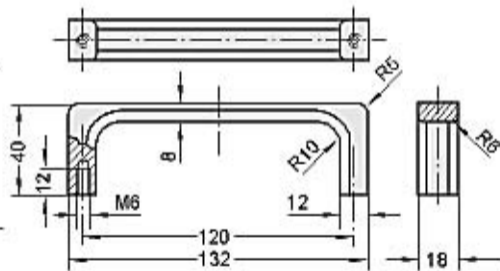
Typ MG-02



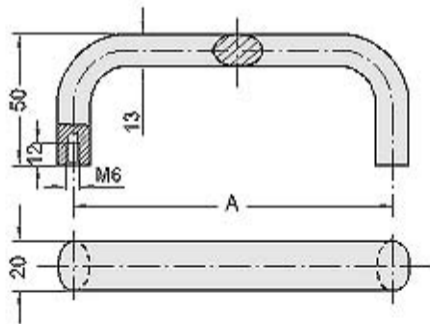
Typ MG-01



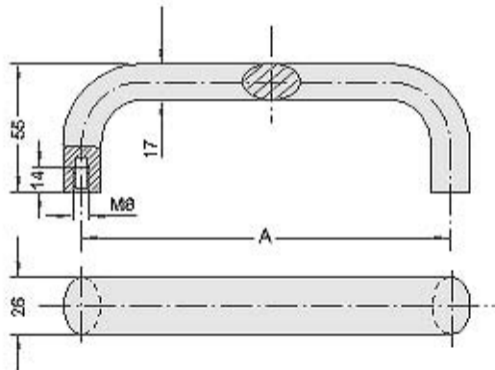
Typ MG-02



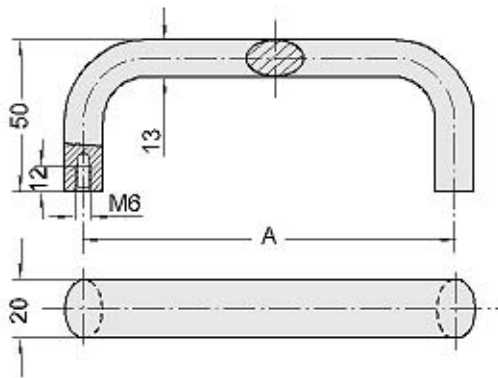
Typ MO-20



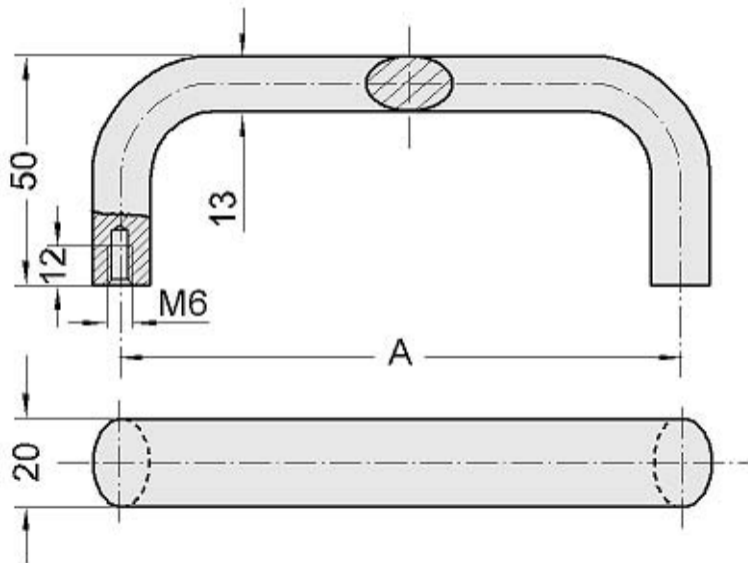
Typ MO-26



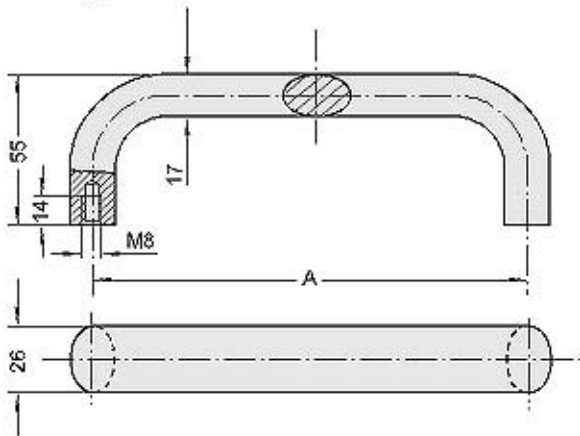
Typ MO-20



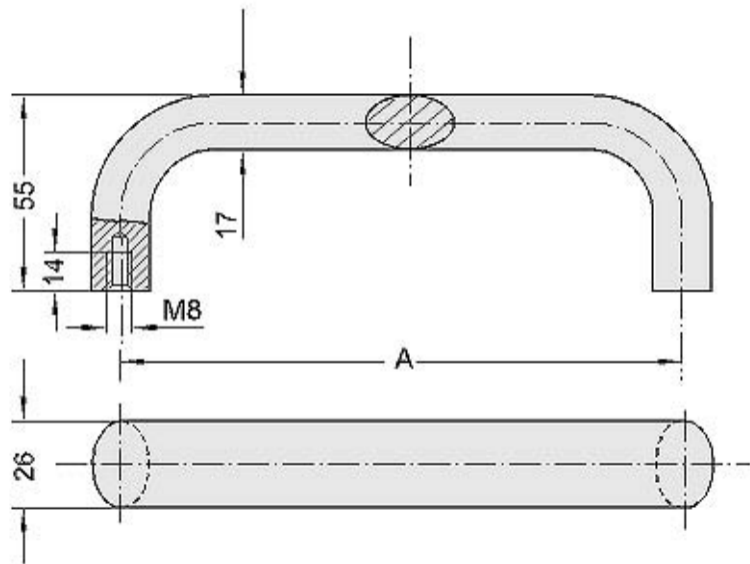
Typ MO-20

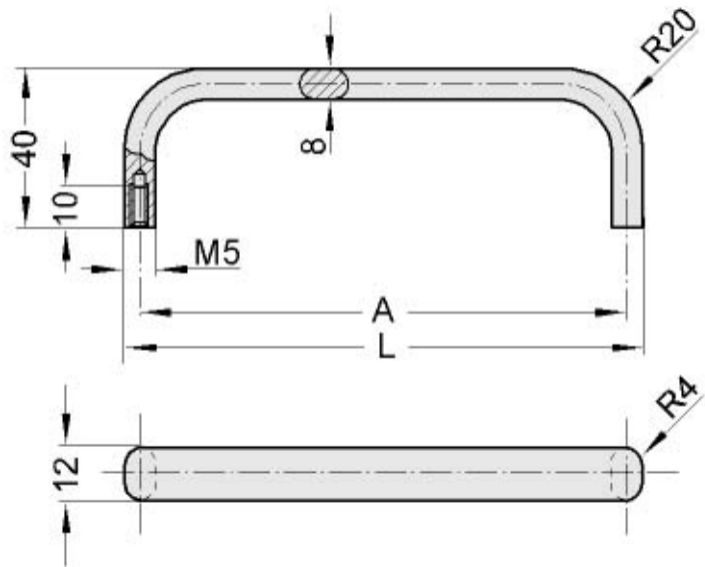


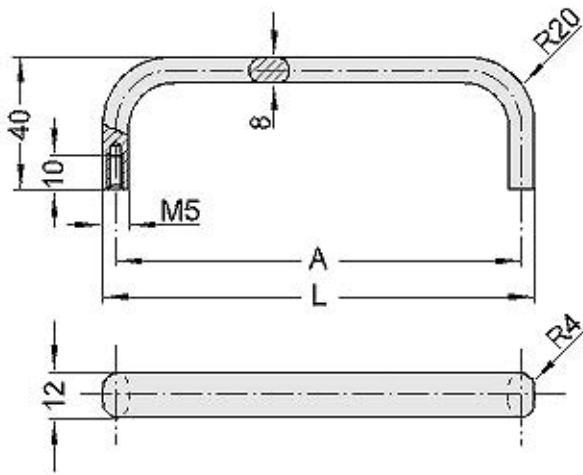
Typ MO-26



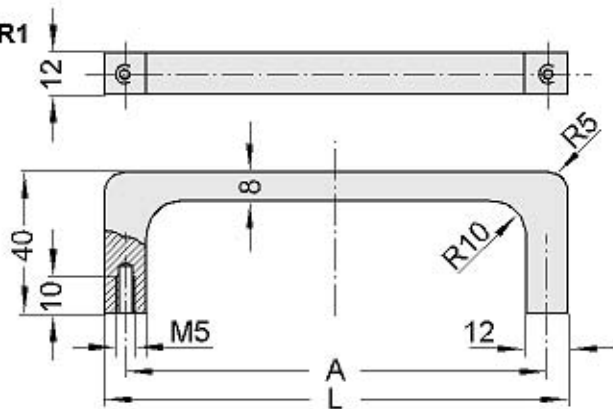
Typ MO-26





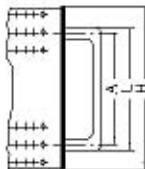


Typ R1

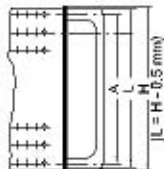


Montage auf 19"-Frontplatten
Mounting on 19"-front panels

Ausführung/
Version 1



Ausführung/
Version 2

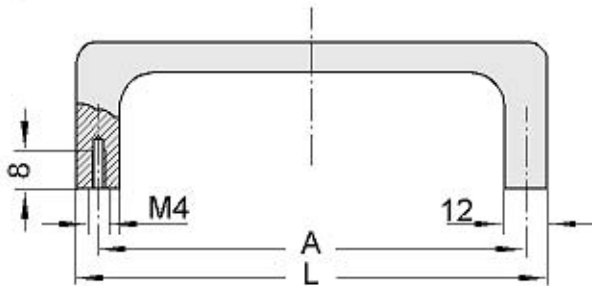


HE = Höheneinheit/HE = unit of height

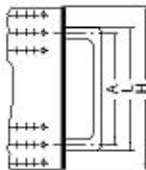
Typ R2



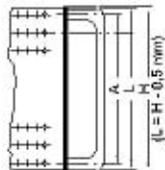
Montage auf 19"-Frontplatten
Mounting on 19" front panels



Ausführung/
Version 1

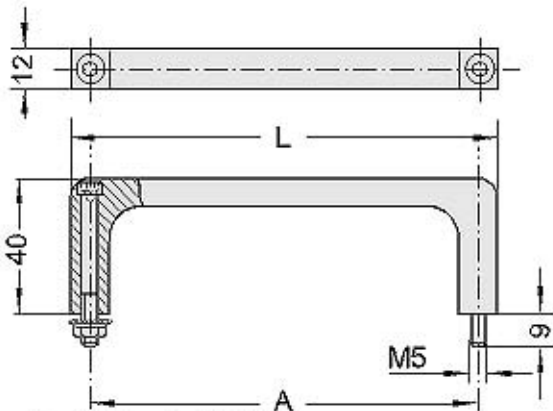


Ausführung/
Version 2



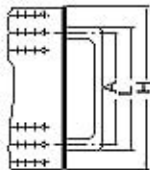
HE = Höheneinheit/HE = unit of height

Typ R3

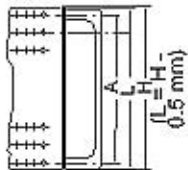


Montage auf 19"-Frontplatten
Mounting on 19" front panels

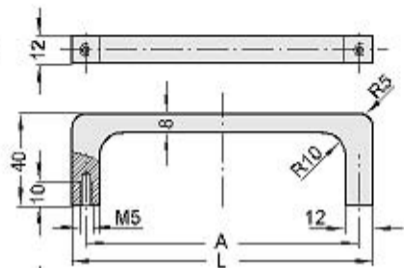
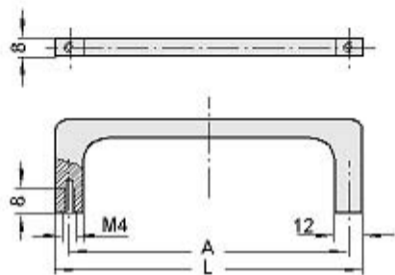
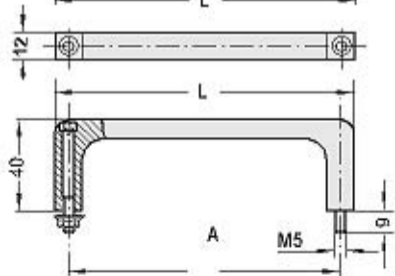
Ausführung/
Version 1

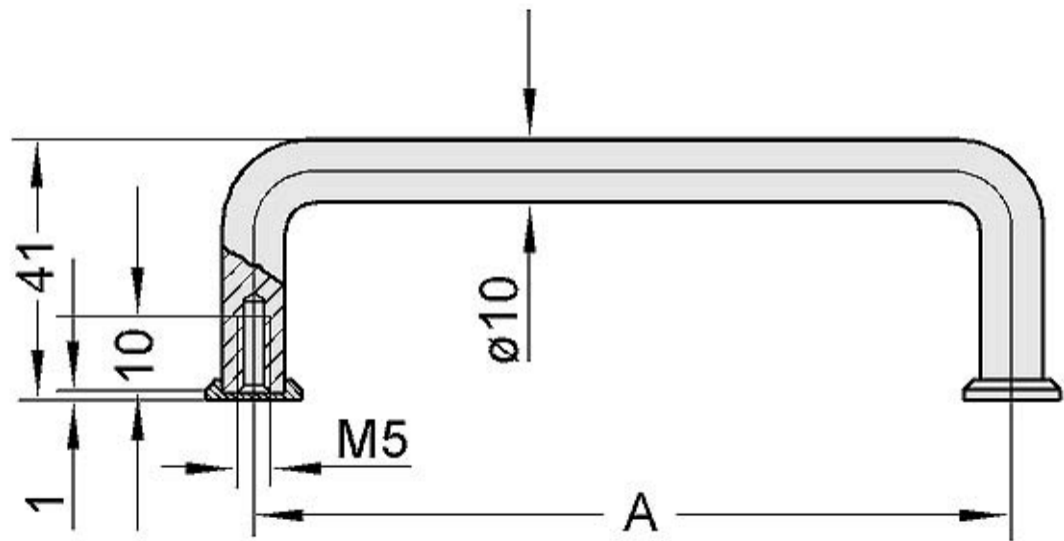


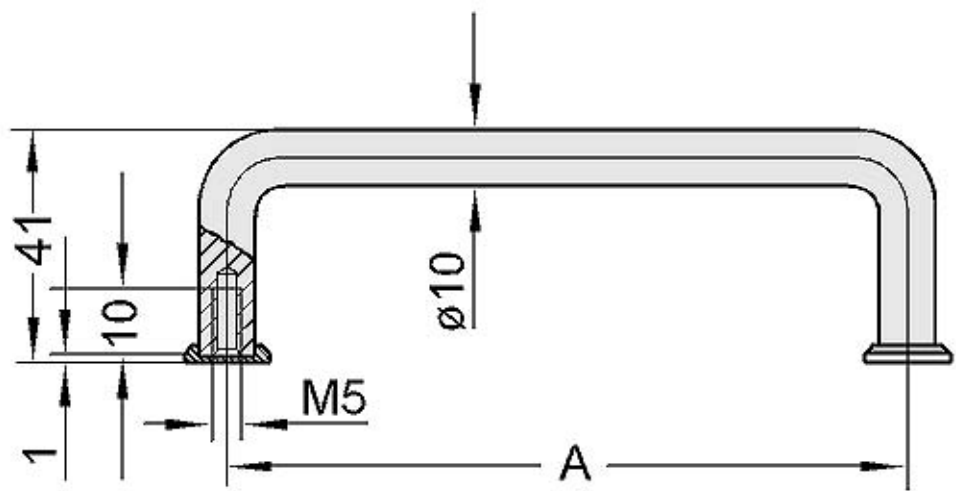
Ausführung/
Version 2



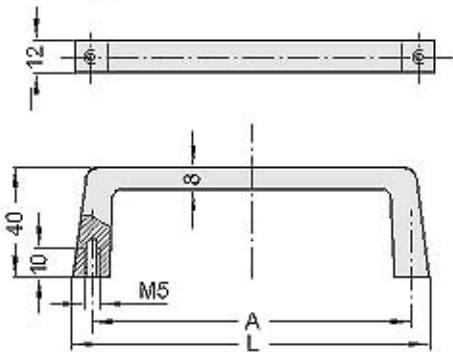
HE = Höheneinheit/HE = unit of height

Typ R 1**Typ R 2****Typ R 3**





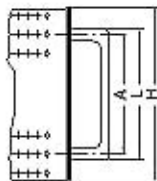
Typ S1



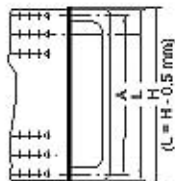
HE = Höheneinheit/HE = unit of height

Montage auf 19"-Frontplatten
Mounting on 19" front panels

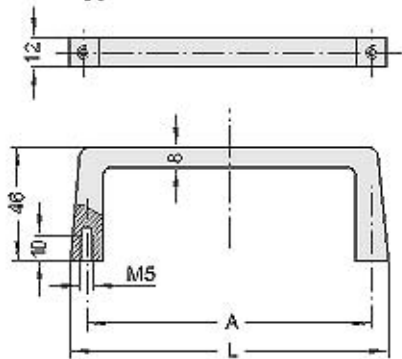
Ausführung/
Version 1



Ausführung/
Version 2



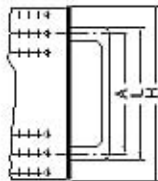
Typ S2



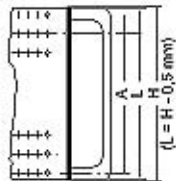
HE = Höheneinheit/HE = unit of height

Montage auf 19"-Frontplatten
Mounting on 19" front panels

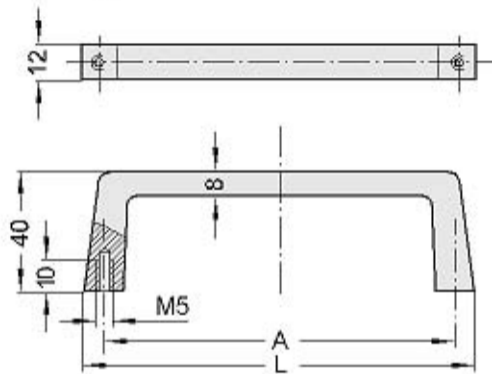
Ausführung/
Version 1



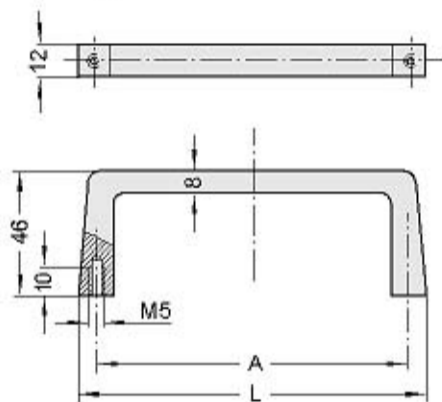
Ausführung/
Version 2

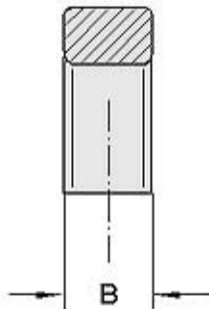
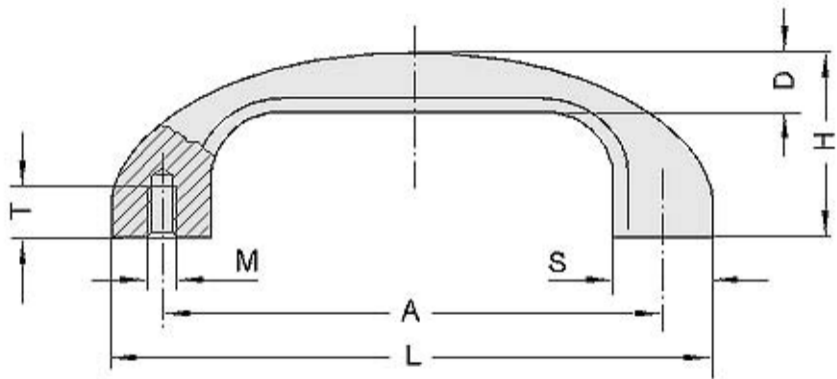


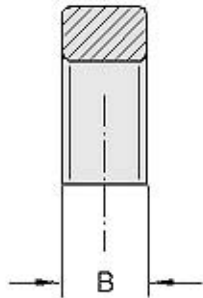
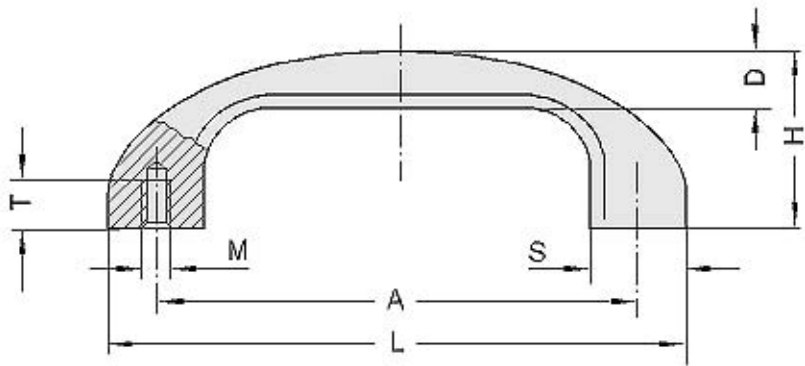
Typ S1



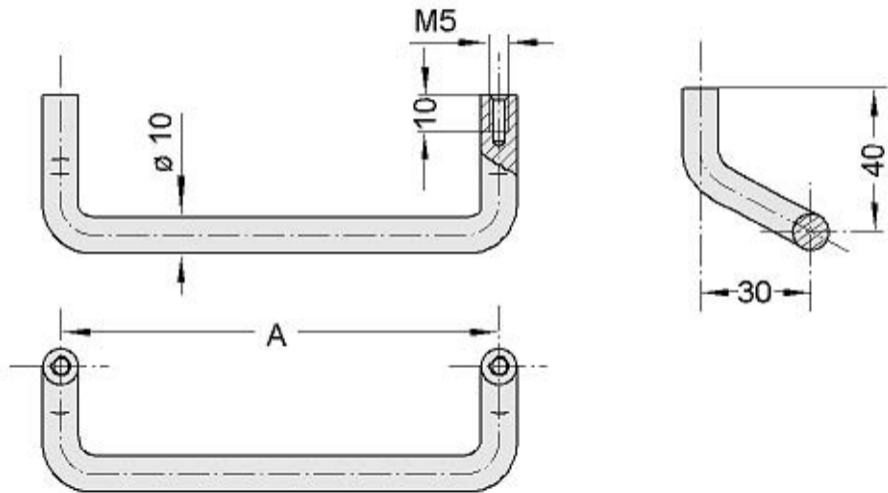
Typ S2



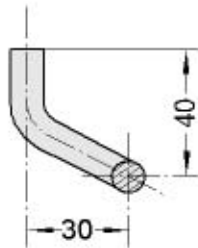
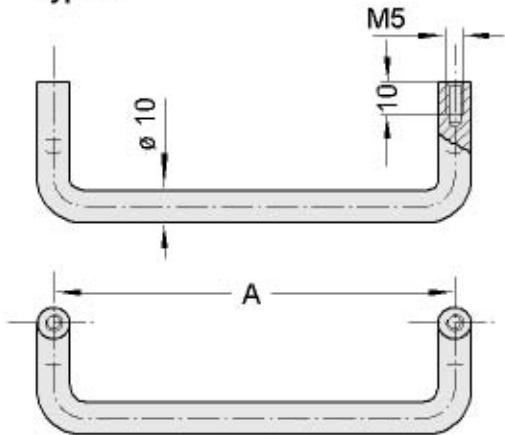


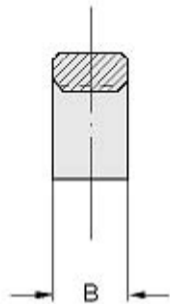
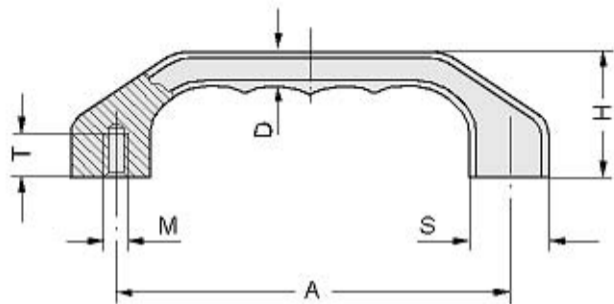


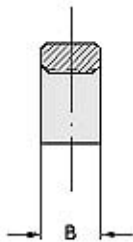
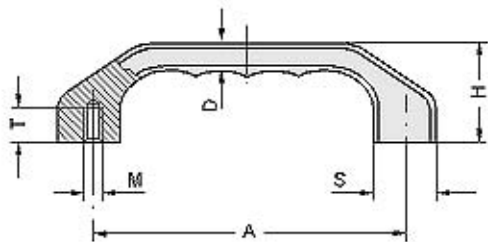
Typ AE



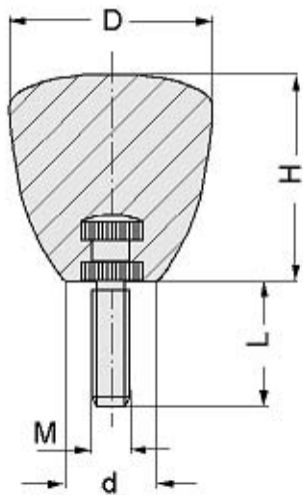
Typ AE



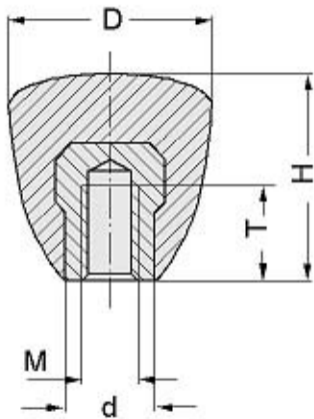




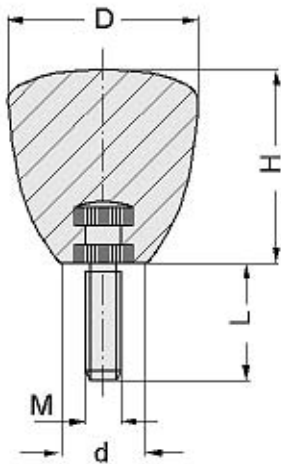
Typ BL-GZ



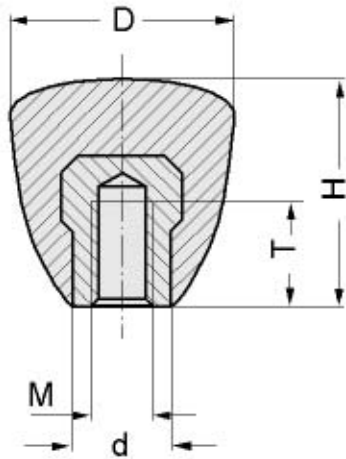
Typ BL-IG



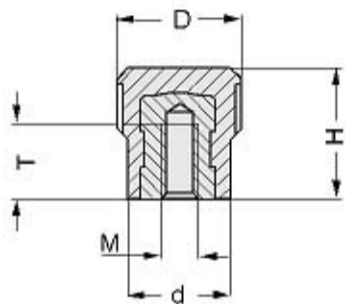
Typ BL-GZ



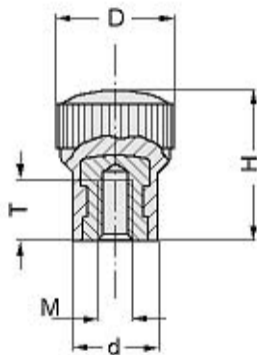
Typ BL-IG



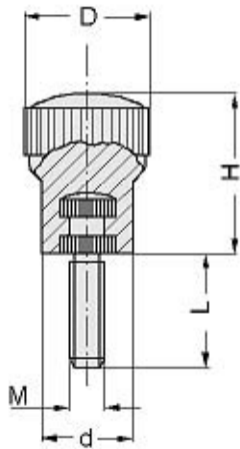
Typ BM-AI



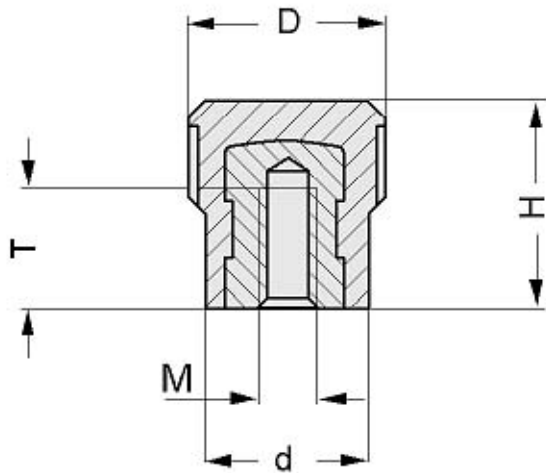
Typ BM-BI



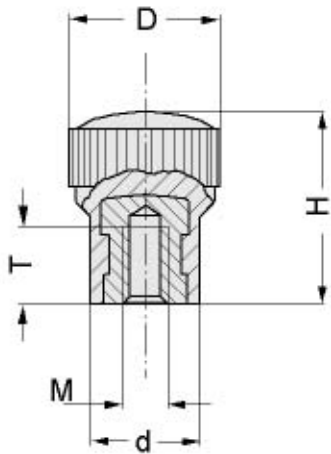
Typ BM-BZ



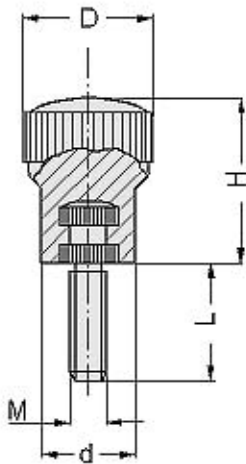
Typ BM-AI



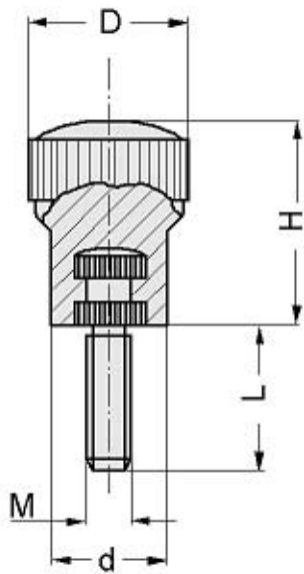
Typ BM-BI



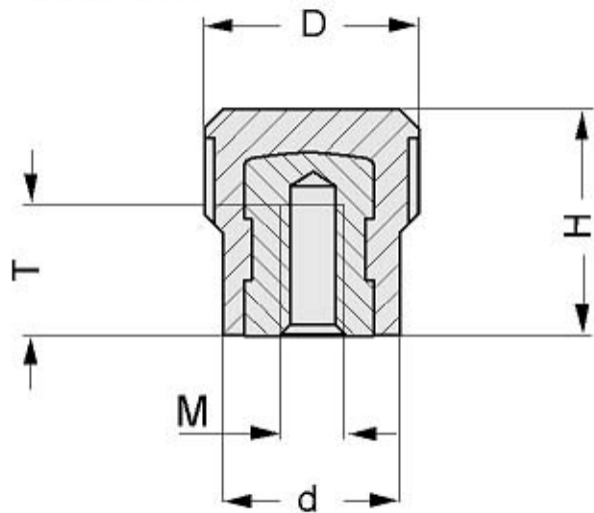
Typ BM-BZ



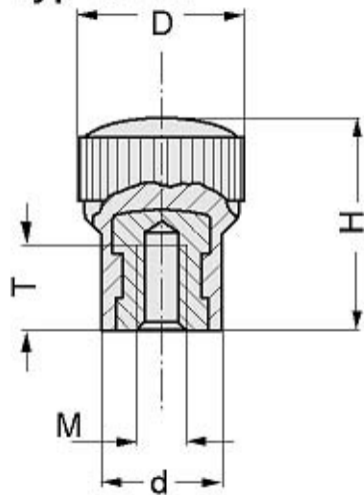
Typ BM-BZ

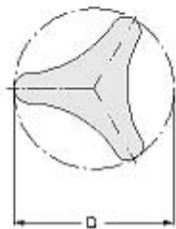


Typ BM-AI

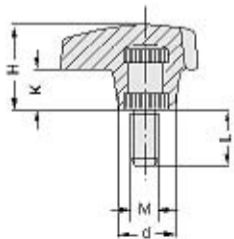


Typ BM-BI

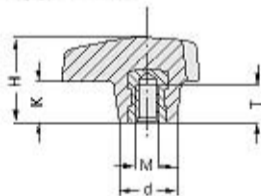




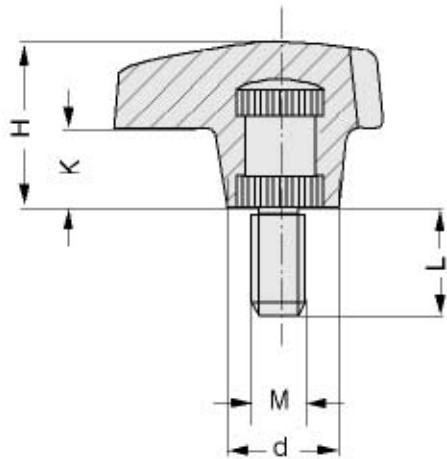
Typ BT-GZ



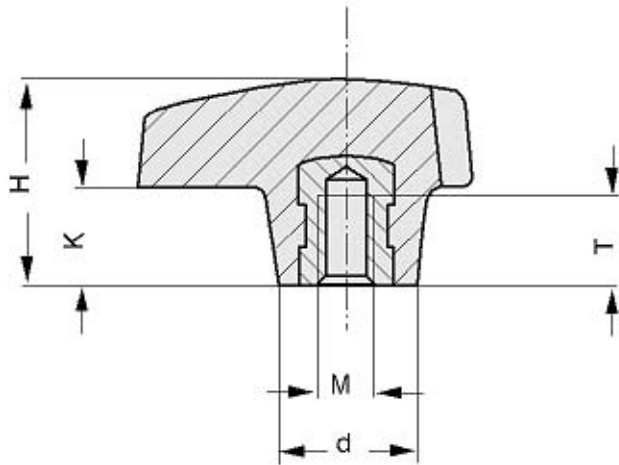
Typ BT-IG



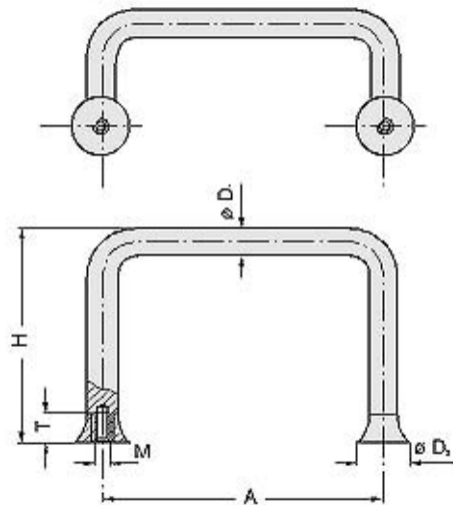
Typ BT-GZ



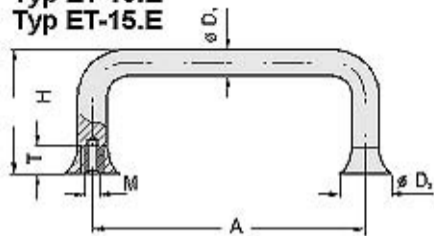
Typ BT-IG



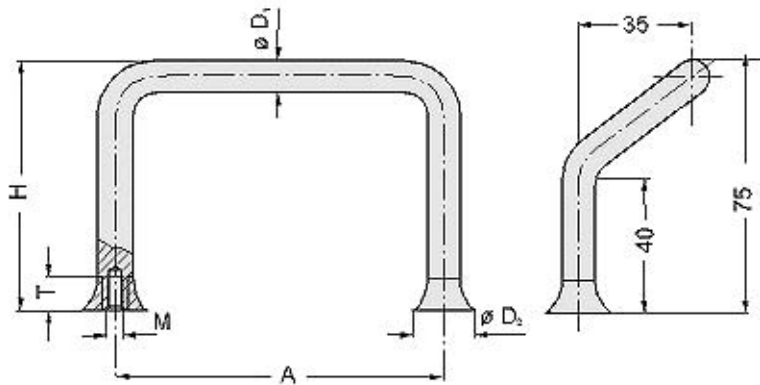
Typ ET-10.A



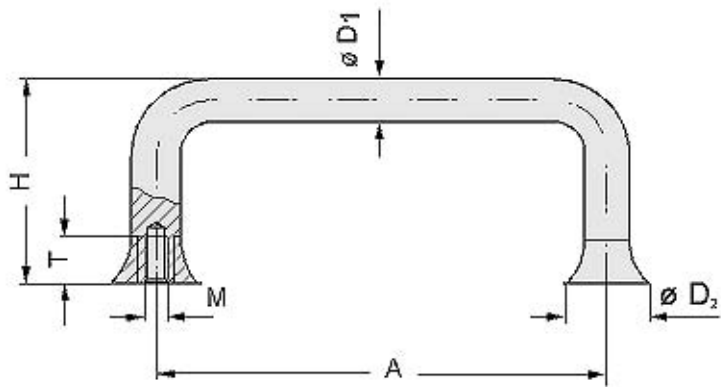
Typ ET-10.E
Typ ET-15.E



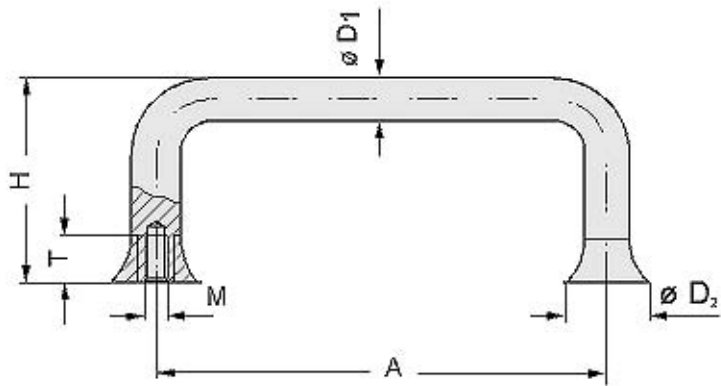
Typ ET-10.A

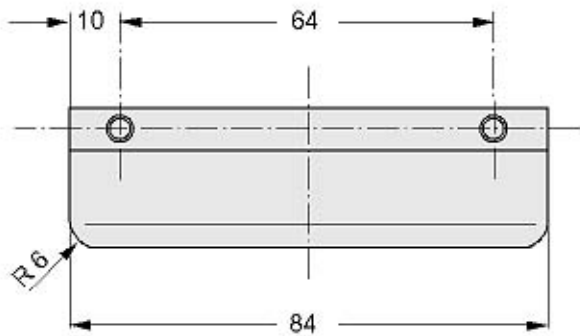
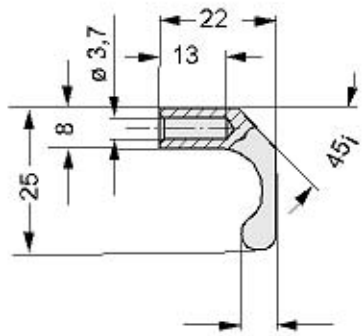


Typ ET-10.E

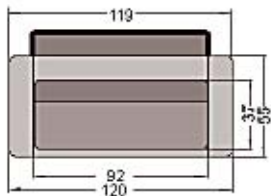
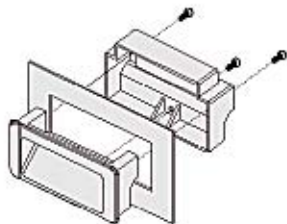
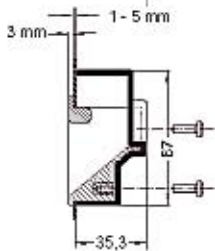


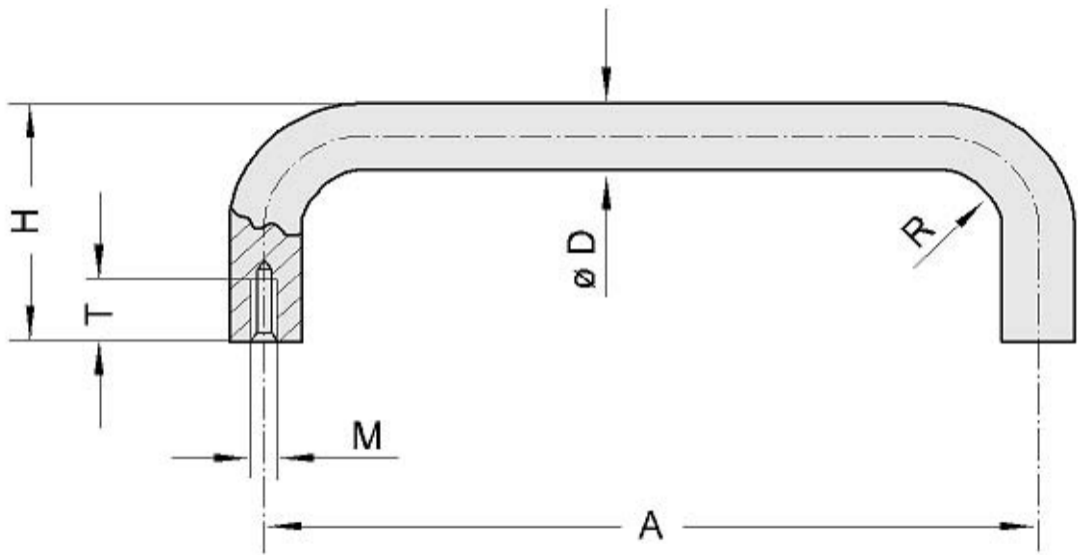
Typ ET-15.E

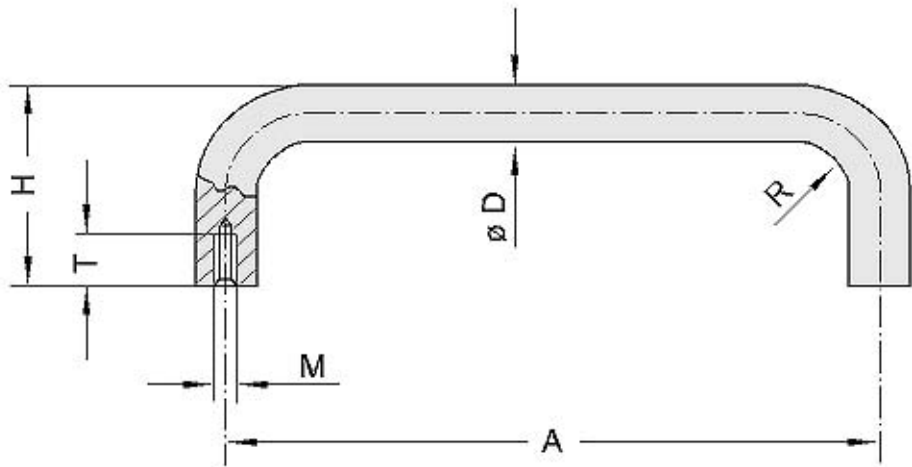




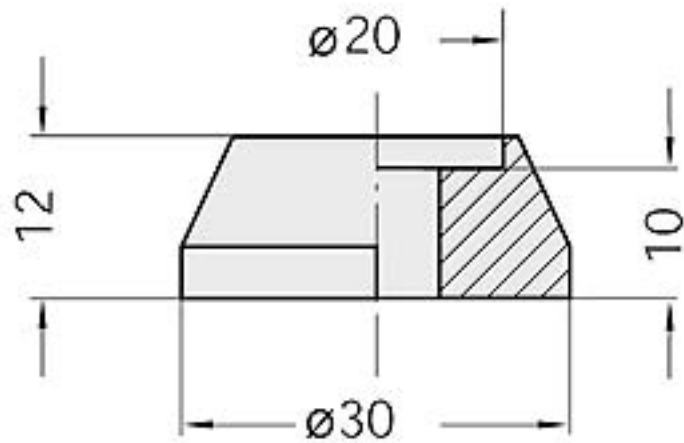
Montageöffnung
Mounting cutout



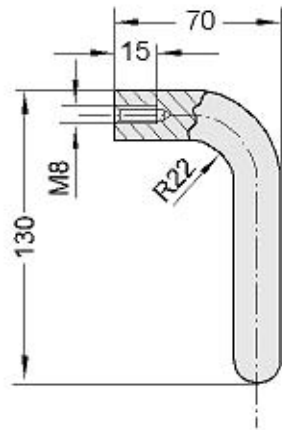
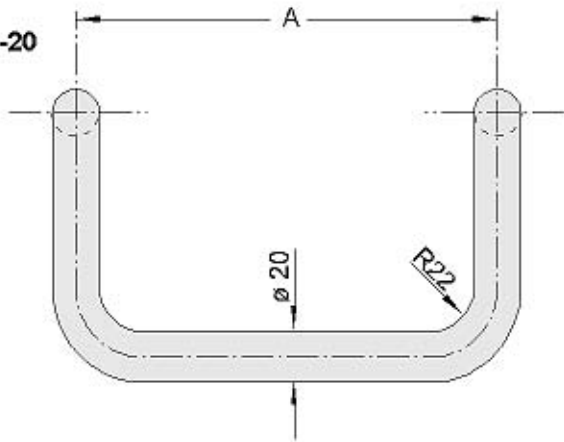




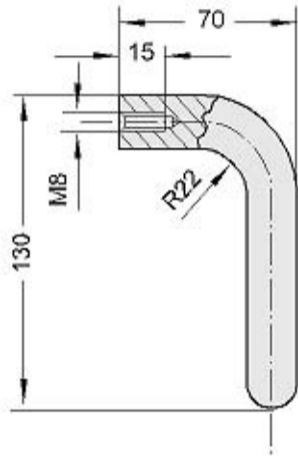
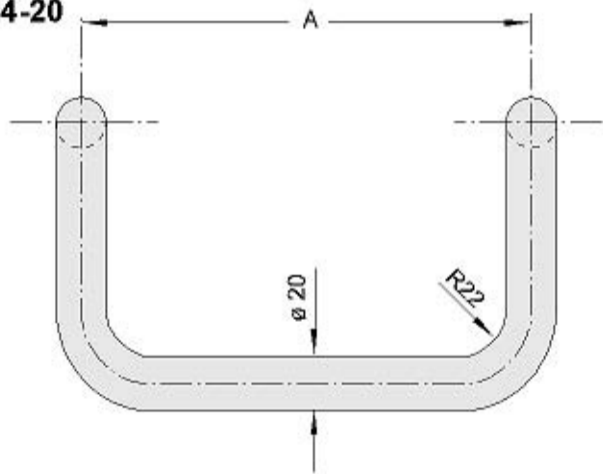
AL-Abschlußscheiben für Griffarten M1-20 und M4-20
AL-cover plates for handle types M1-20 and M4-20



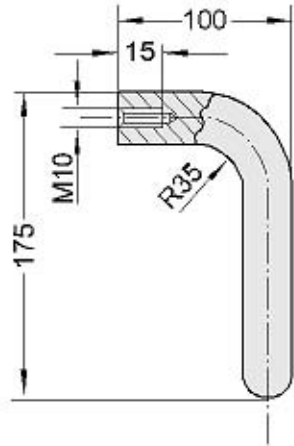
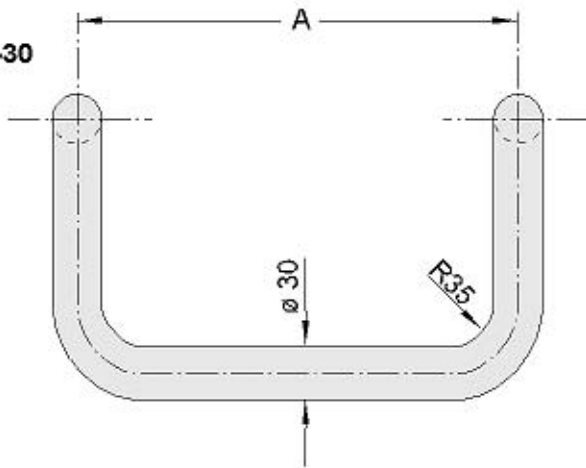
Typ M4-20



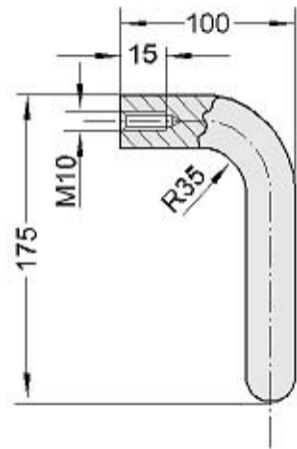
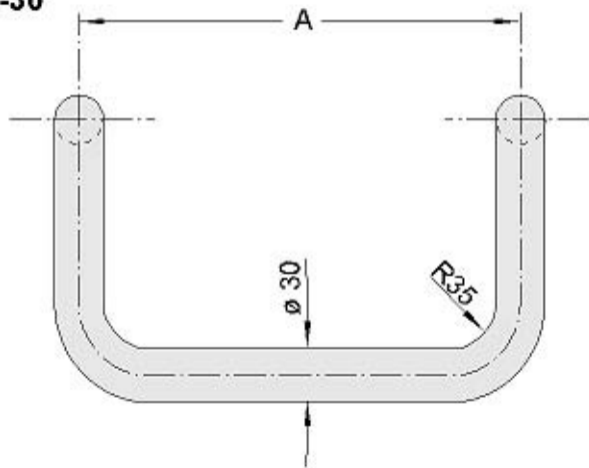
Typ M4-20



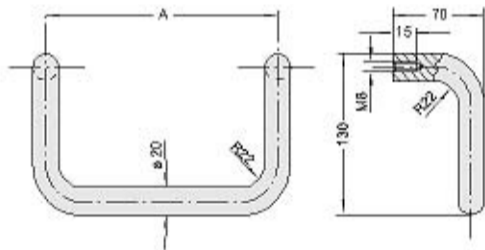
Typ M4-30



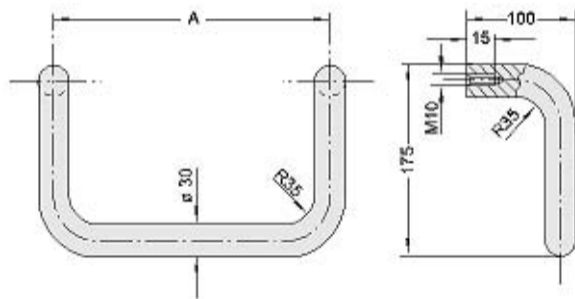
Typ M4-30



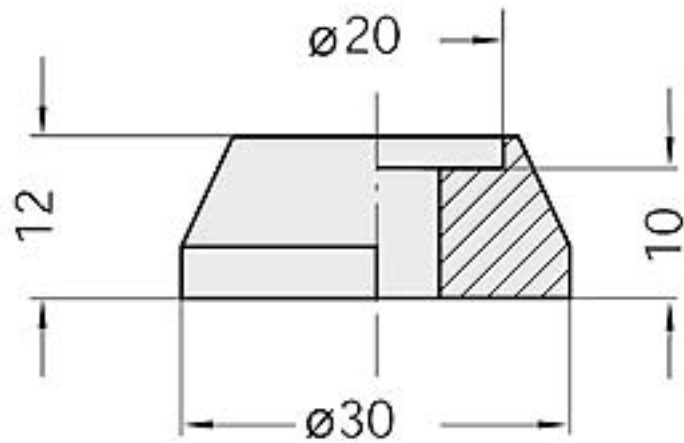
Typ M4-20

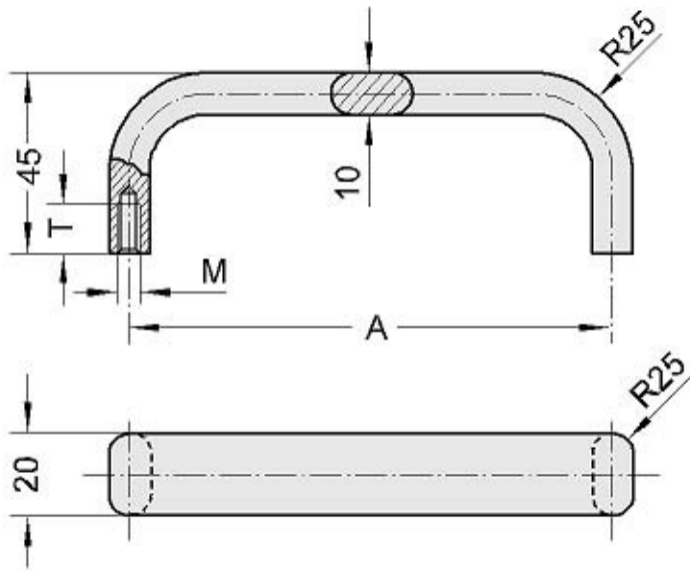


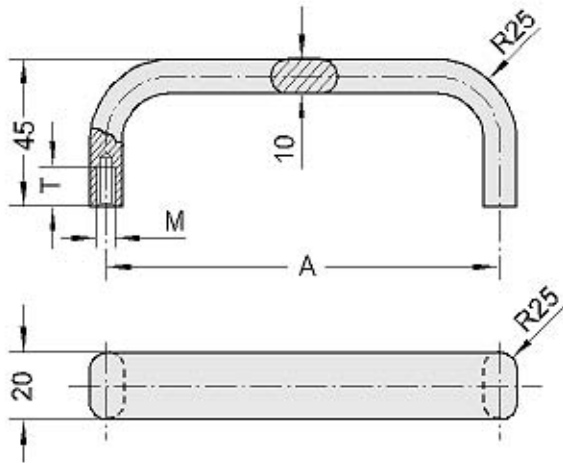
Typ M4-30

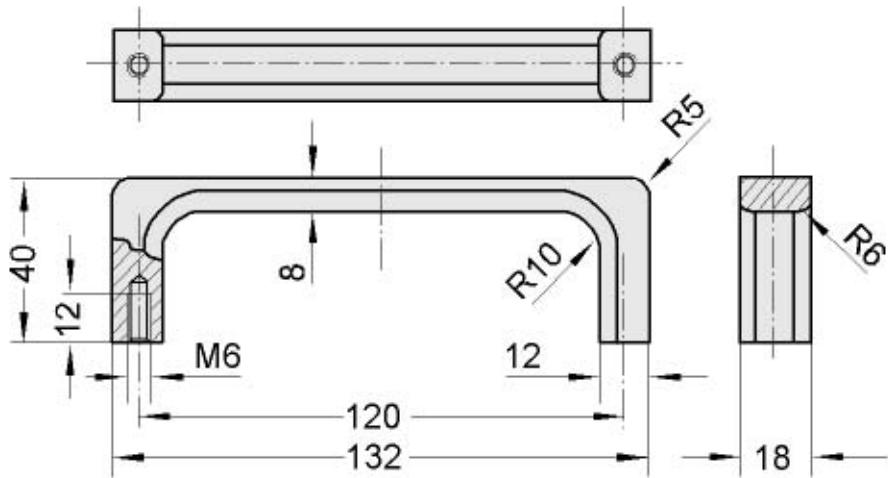


AL-Abschlußscheiben für Griffarten M1-20 und M4-20
AL-cover plates for handle types M1-20 and M4-20

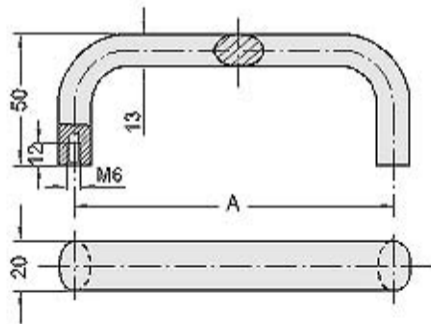




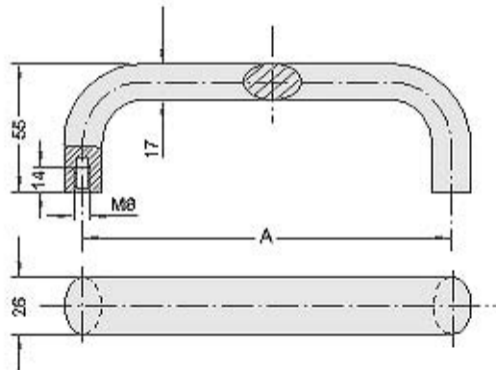




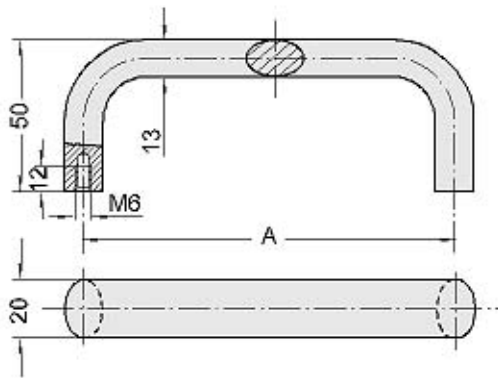
Typ MO-20



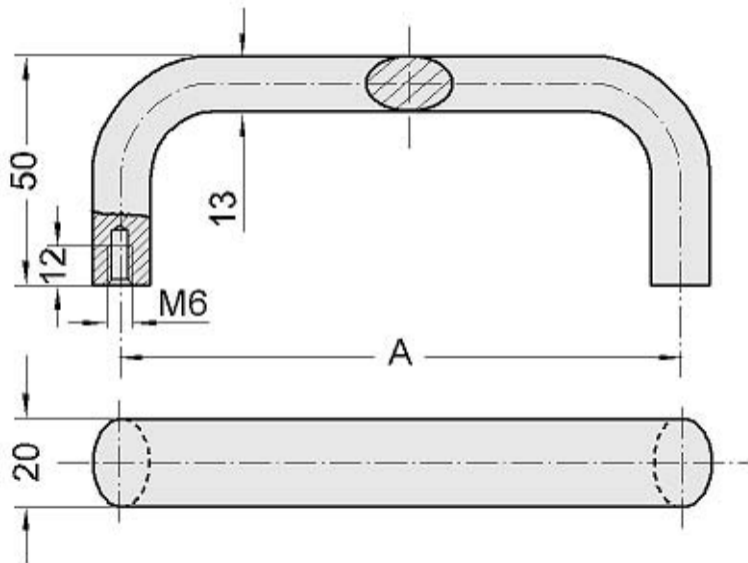
Typ MO-26



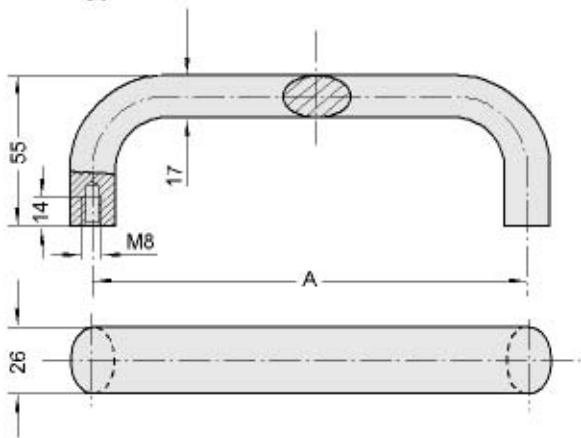
Typ MO-20



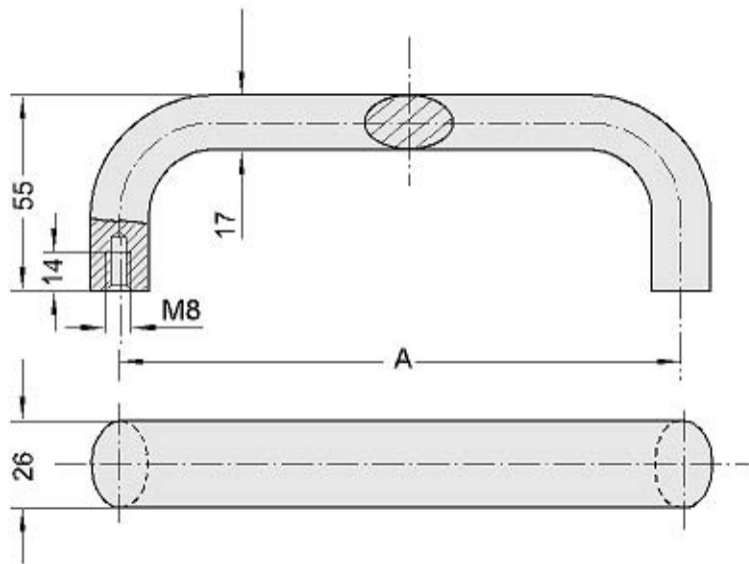
Typ MO-20

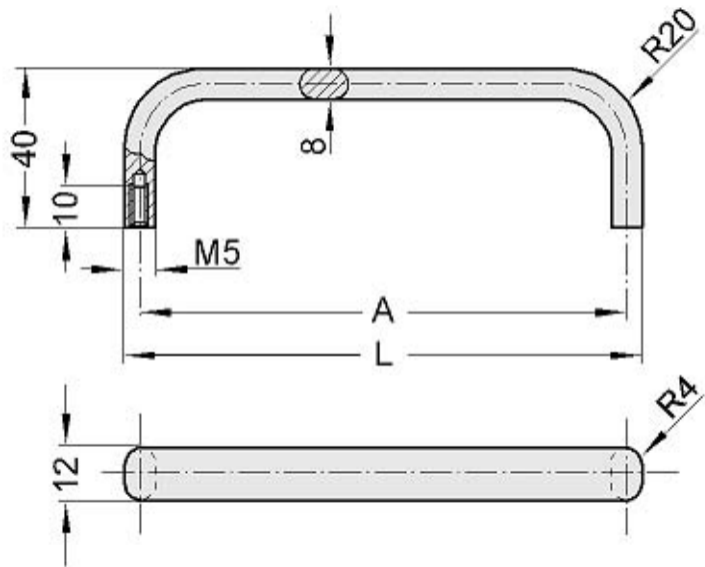


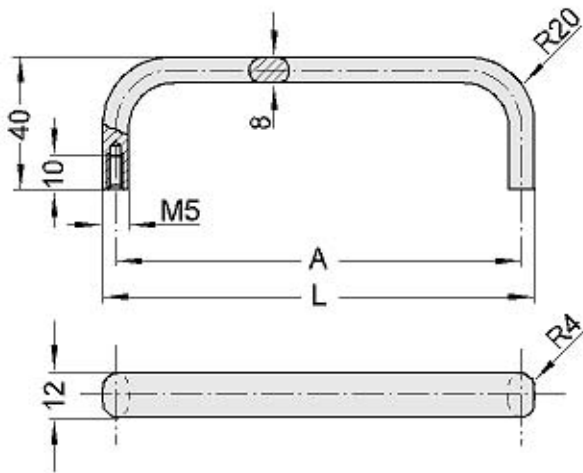
Typ MO-26

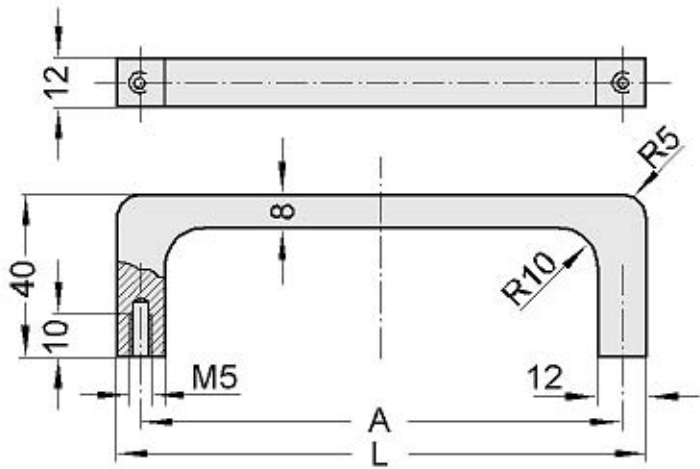


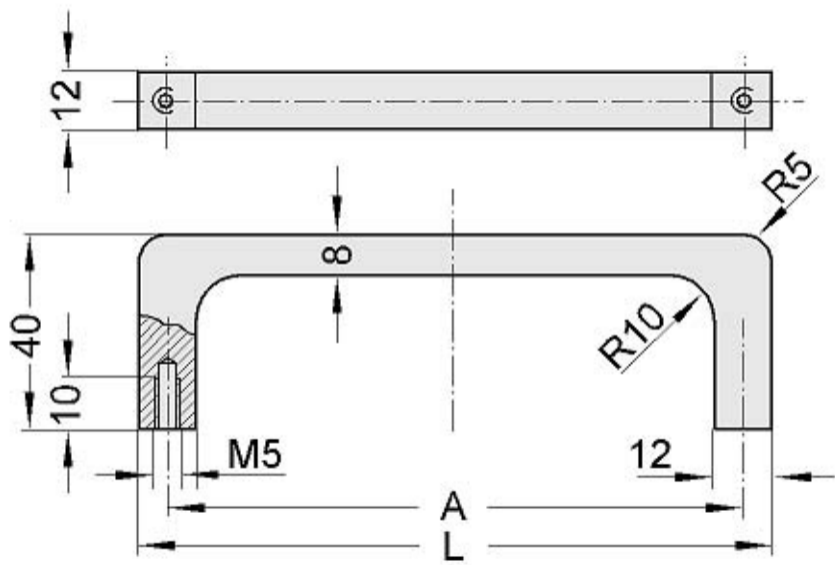
Typ MO-26



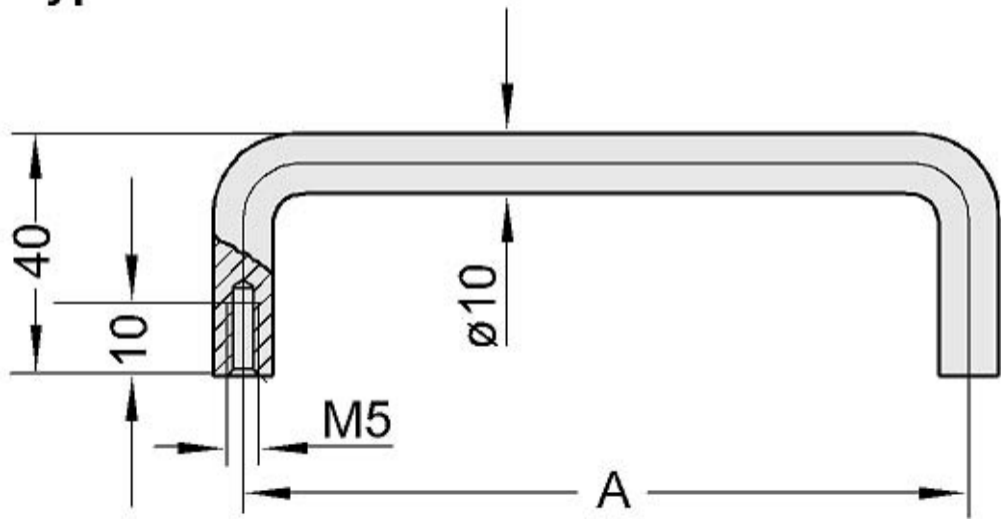




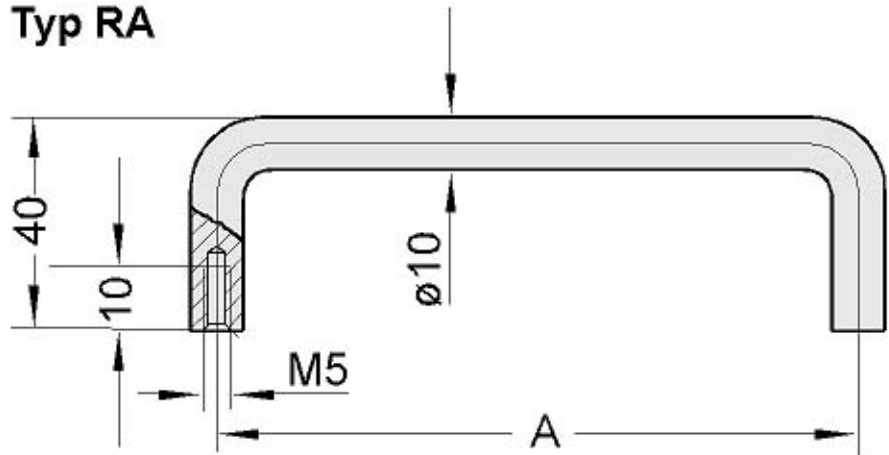


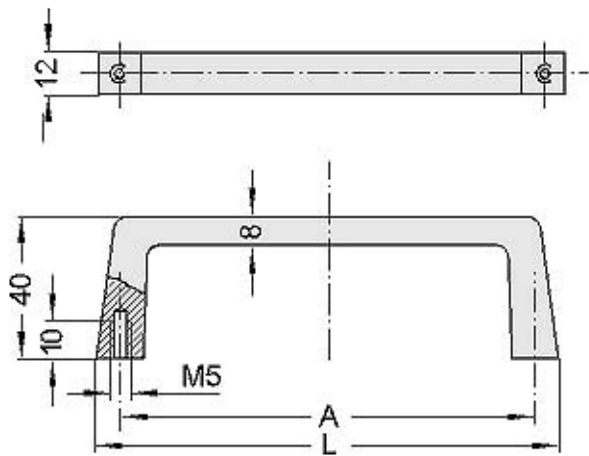


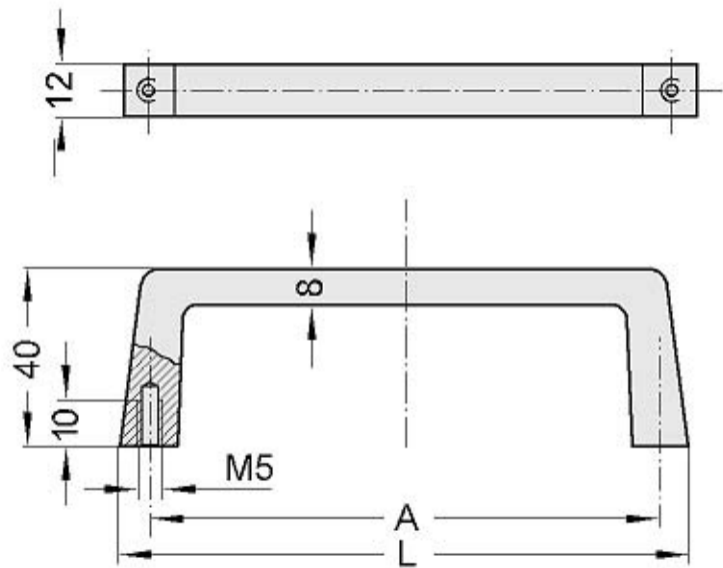
Typ RA

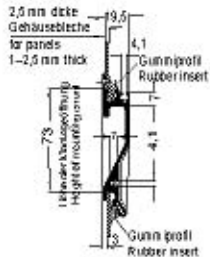


Typ RA

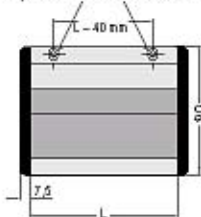








nur bei Ausführung B für M4 DIN 963/964/966
only version B for M4 DIN 963/964/966

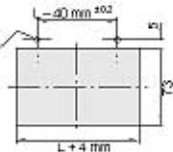


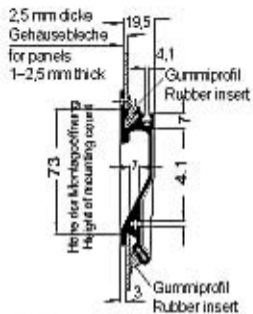
Einbau
Mounting



Montageöffnung
Mounting cutout

für Ausführung B
for type B
ø 4,5 (M4)

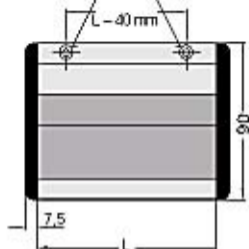




Einbau
Mounting

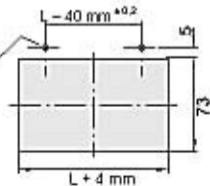


nur bei Ausführung B für M4 DIN 933/934/966
only version B for M4 DIN 933/934/966

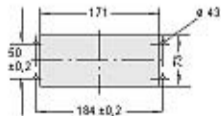
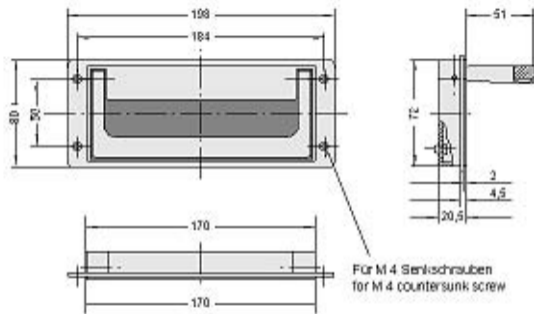


Montageöffnung
Mounting cutout

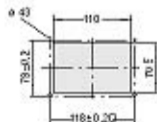
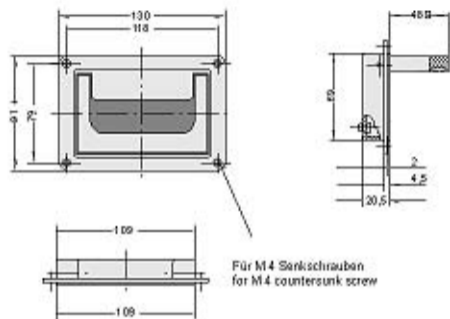
für Ausführung B
for Type B
ø 4,5 (M4)



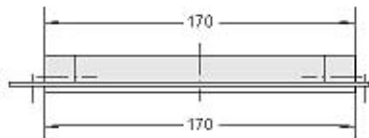
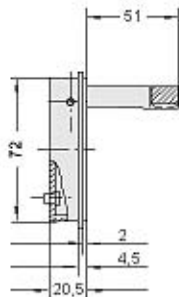
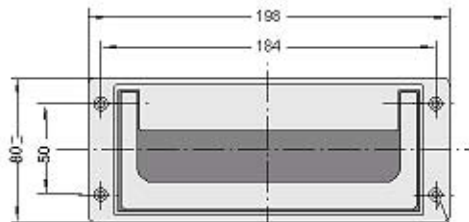
Typ SK-50



Typ SK-79

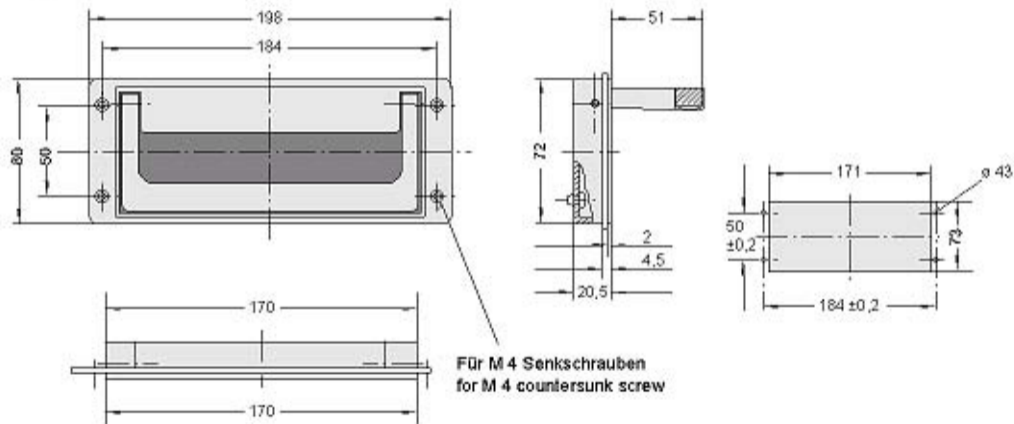


Typ SK-50

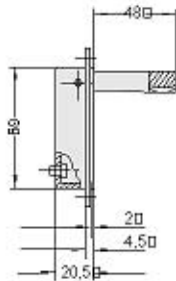
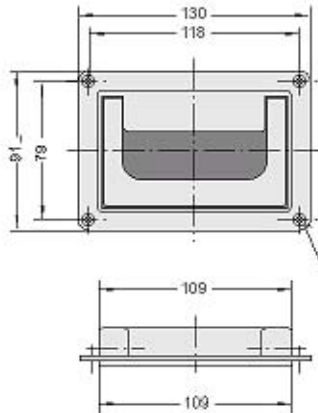


Für M 4 Senkschrauben
for M 4 countersunk screw

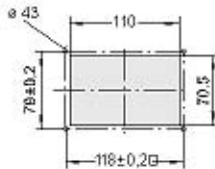
Typ SK-50



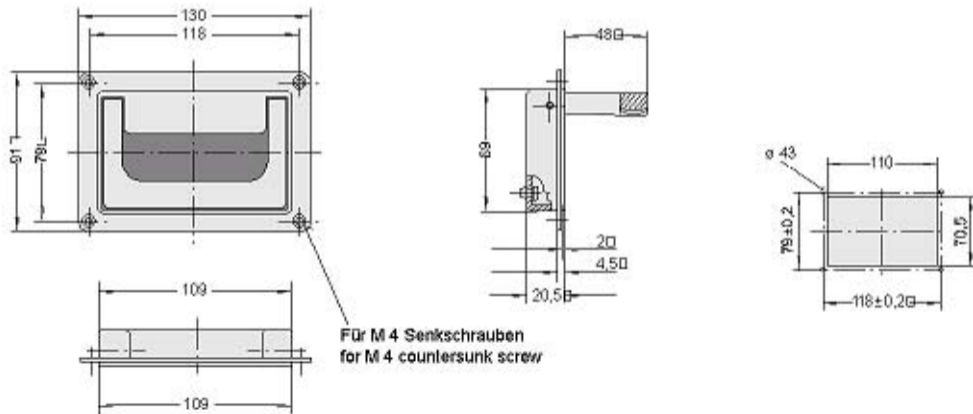
Typ SK-79

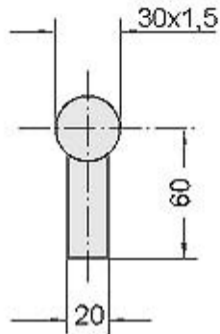
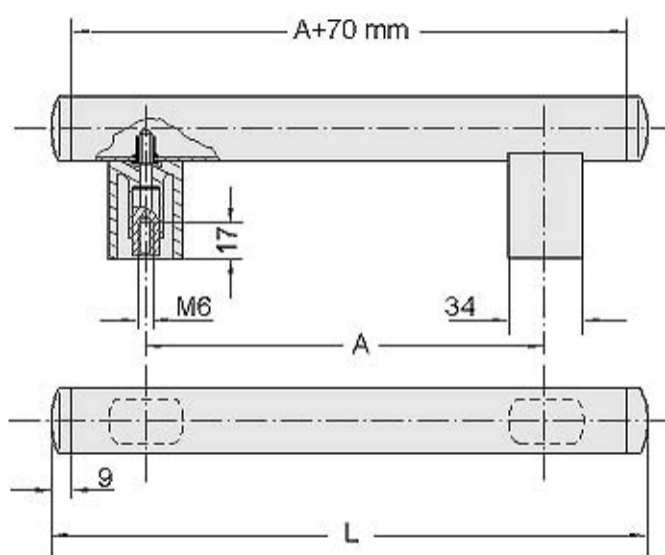


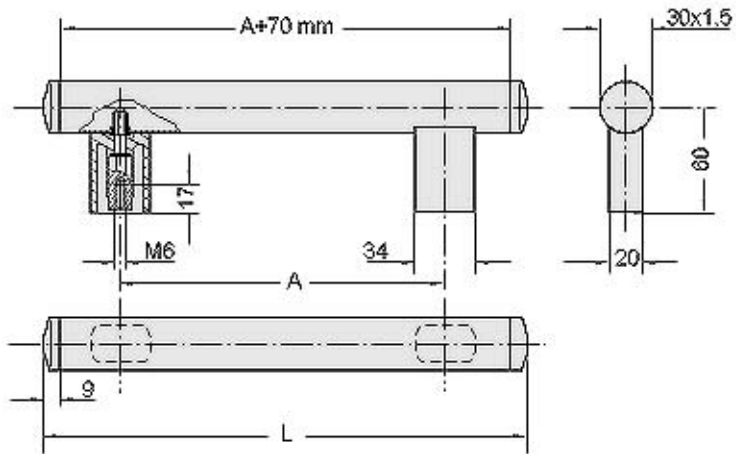
Für M 4 Senkschrauben
for M 4 countersunk screw



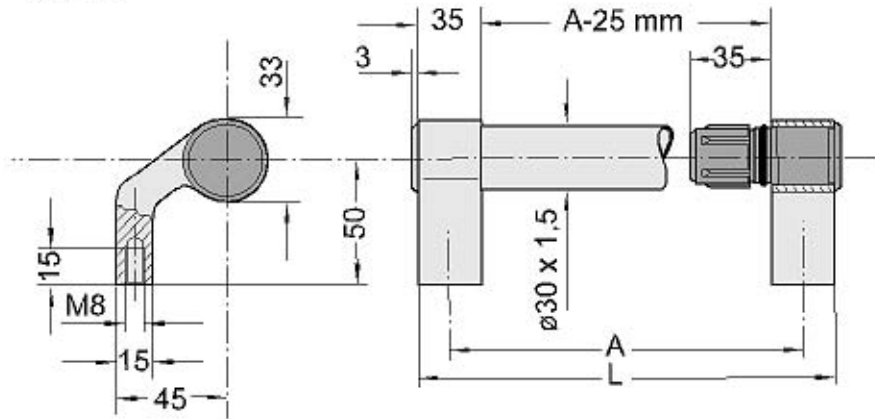
Typ SK-79



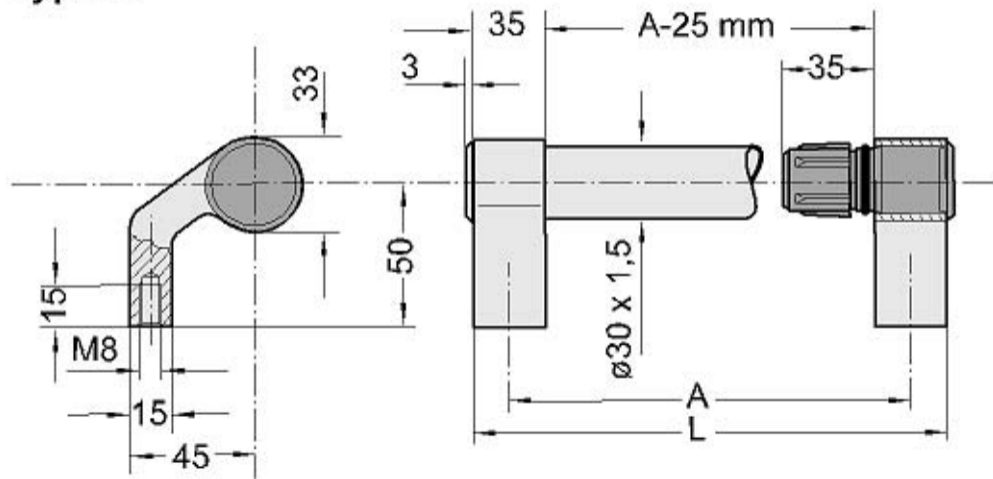




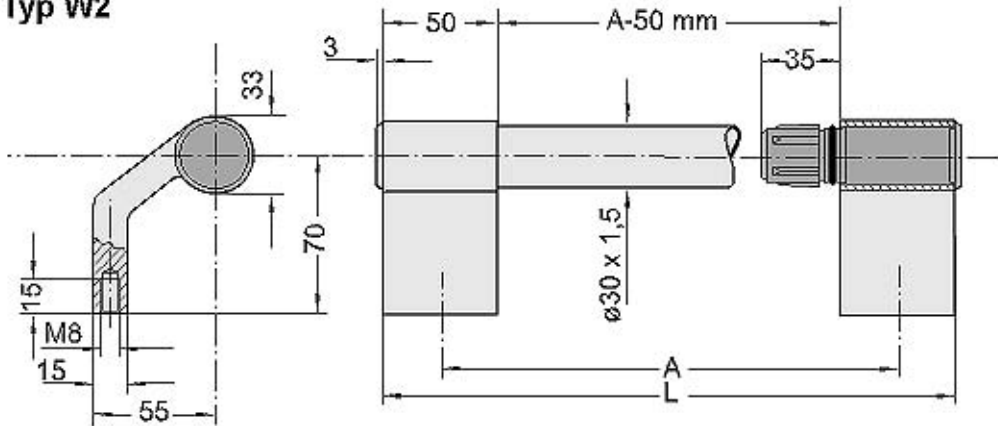
Typ W1



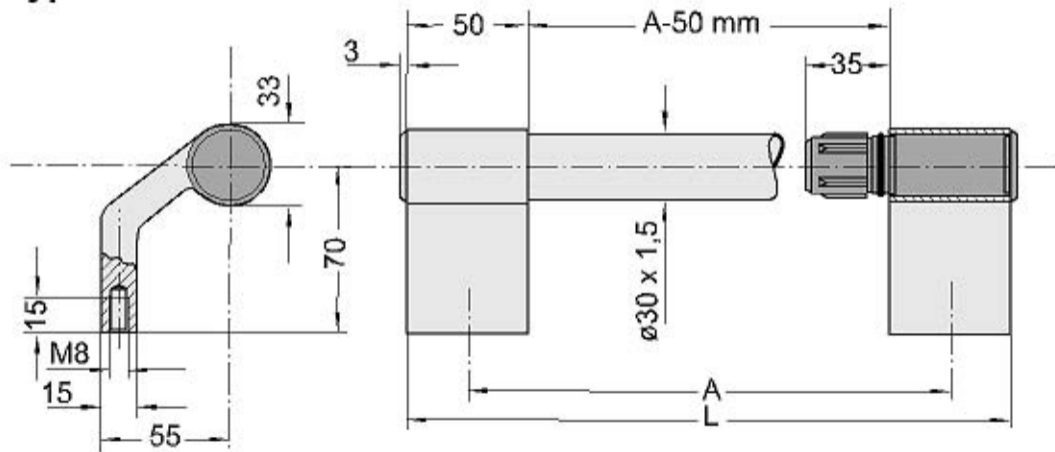
Typ W1

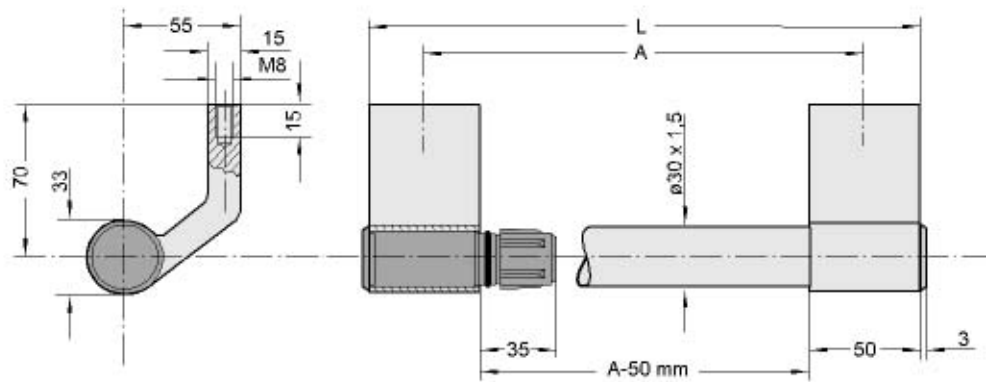


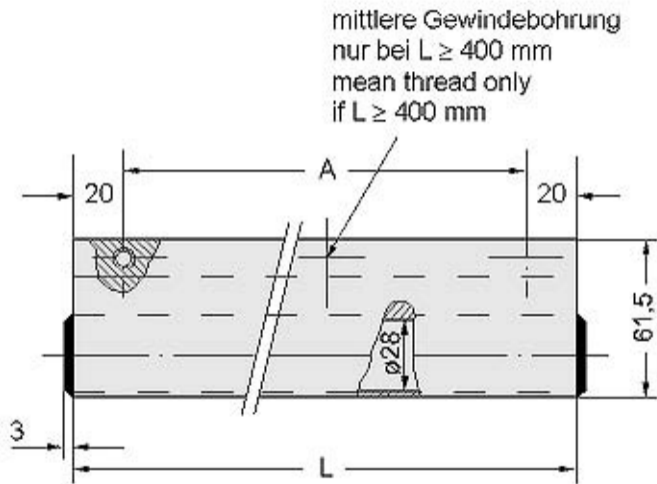
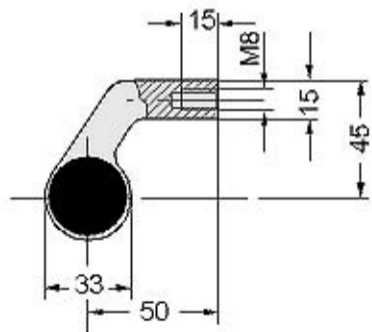
Typ W2

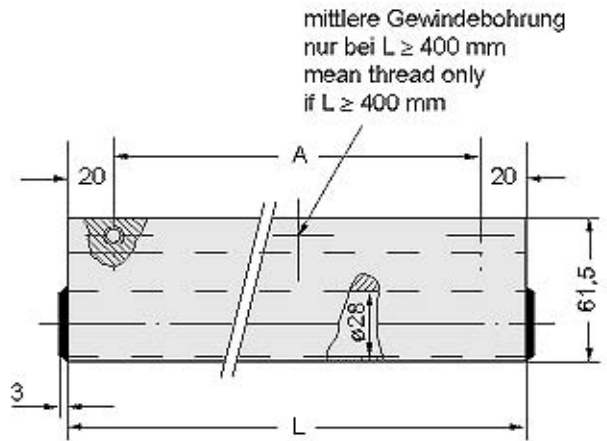
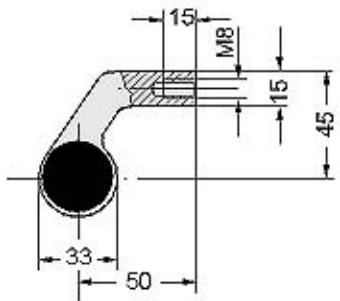


Typ W2

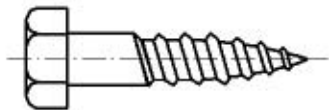




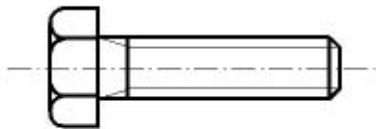




Befestigungsschrauben
Attachment screws



Holzschraube
Wood screws
5 x 40 DIN 96 A2



Innensechskantschrauben
Hexagon socket screws
M 5 x 30 DIN 912 A2

Befestigungsmaterial
Installation Hardware

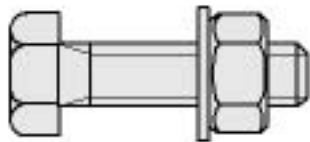


Abb. 3
Fig. 3

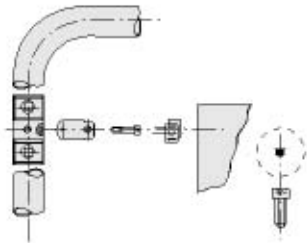


Abb. 4
Fig. 4

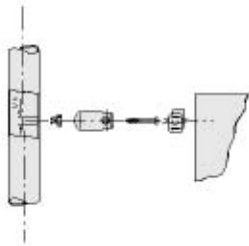


Abb. 5
Fig. 5

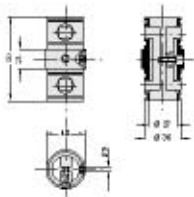


Abb. 6
Fig. 6

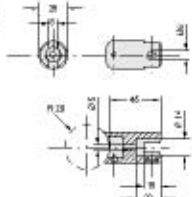


Abb. 7
Fig. 7

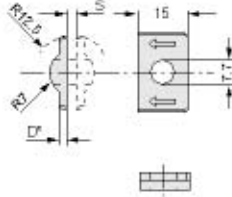


Abb. 8
Fig. 8

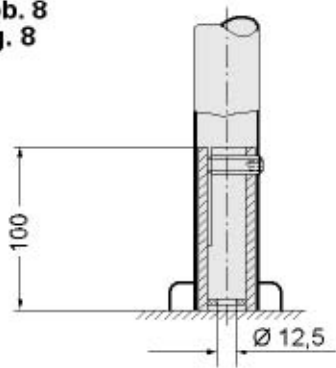
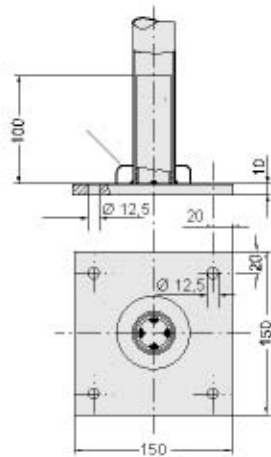
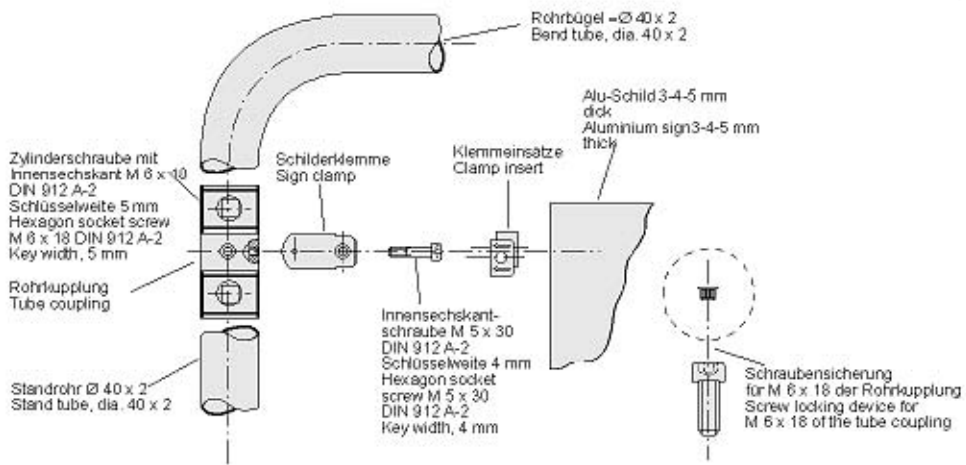
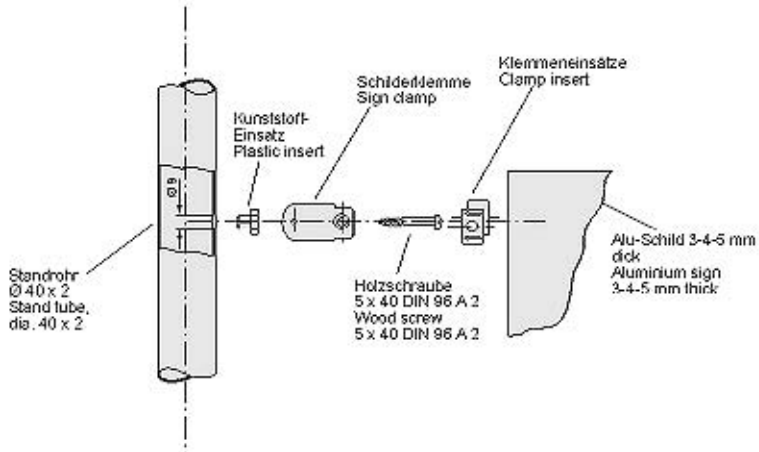
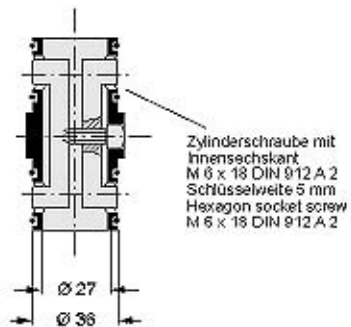
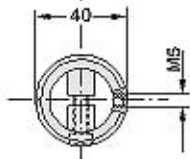
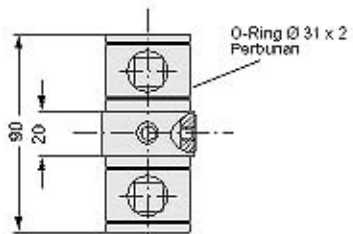


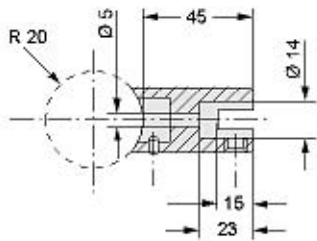
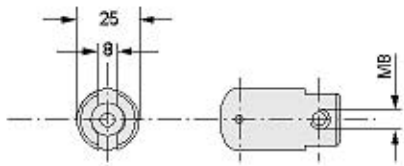
Abb. 9
Fig. 9











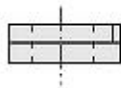
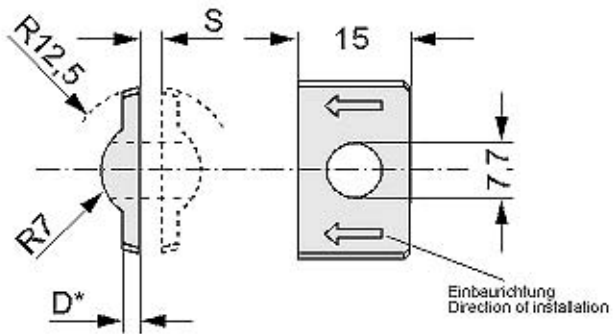


Abb. 2
Standrahmen mit einem Schild
(Alle anderen Maße und Ausführungen
wie bei Standrahmen mit 2 Schildern)

Fig. 2
Standing frame with 1 sign
(All other dimensions and types
like Standing frame with 2 signs)

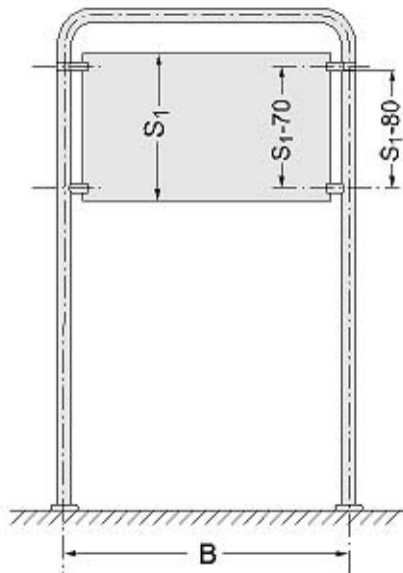


Abb. 2

Standrahmen mit einem Schild
(Alle anderen Maße und Ausführungen
wie bei Standardrahmen mit 2 Schildern)

Fig. 2

Standing frame with 1 sign
(All other dimensions and types
like Standing frame with 2 signs)

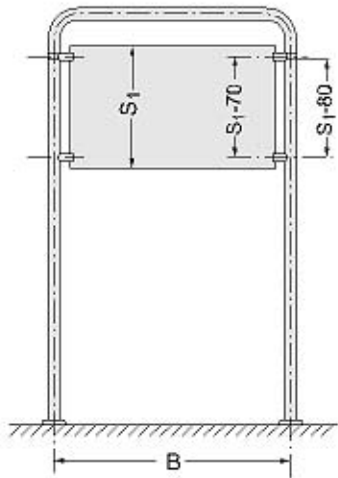


Abb.1
Standrahmen mit 2 Schildern
Fig. 1
Standing frame with 2 signs

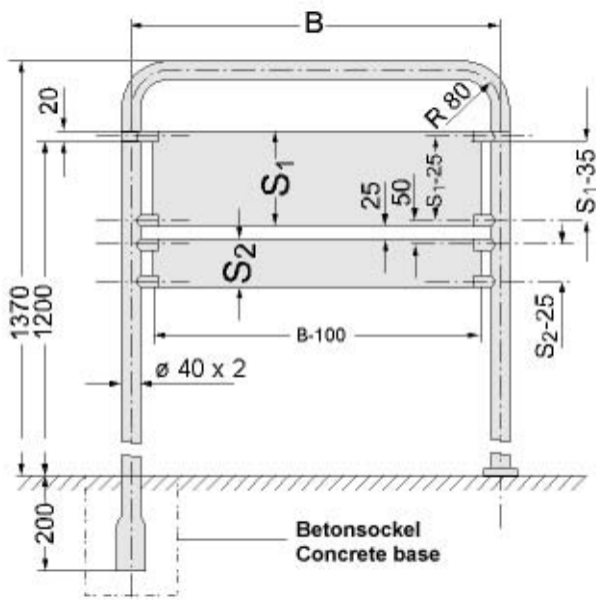
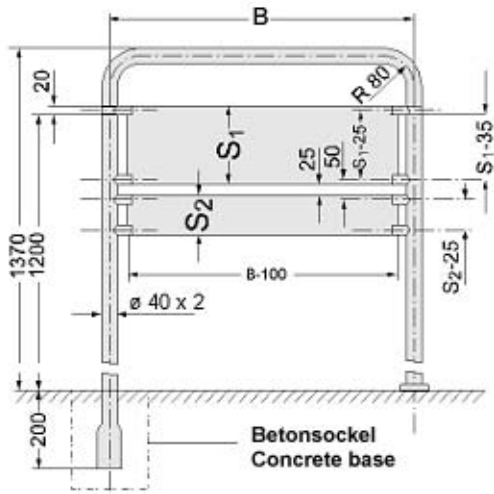
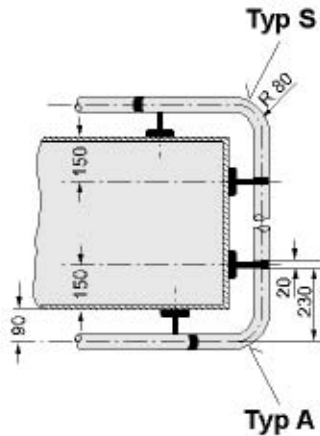
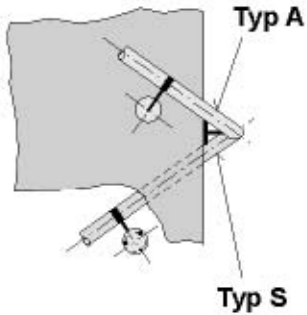
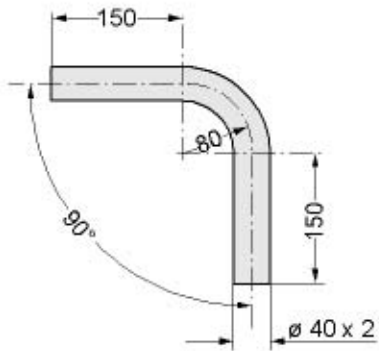


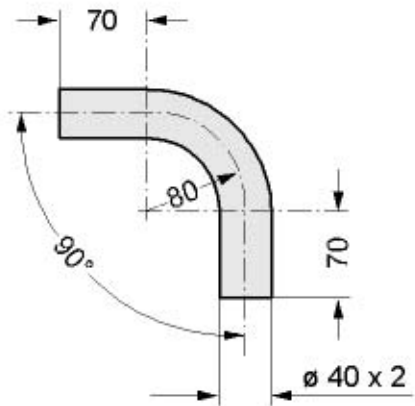
Abb.1
Standrahmen mit 2 Schildern
Fig. 1
Standing frame with 2 signs



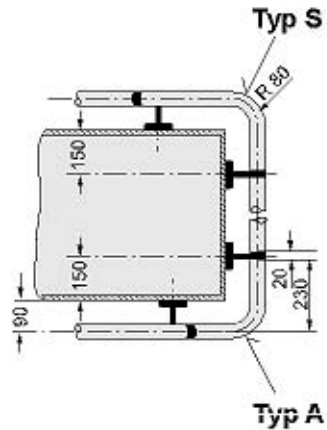
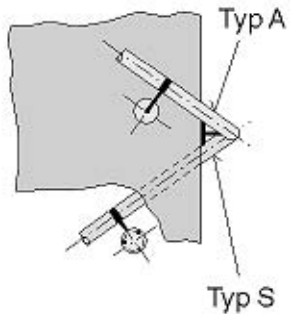
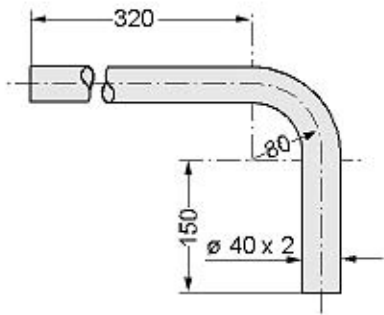
Typ A

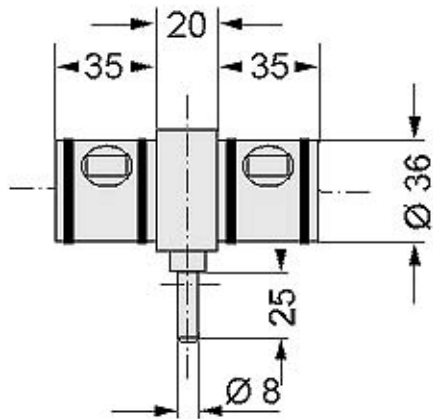


Typ I



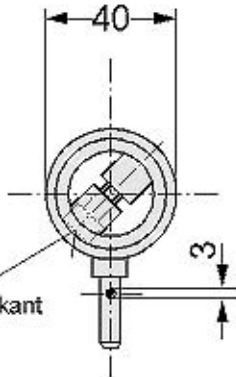
Typ S

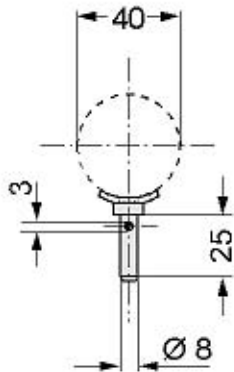
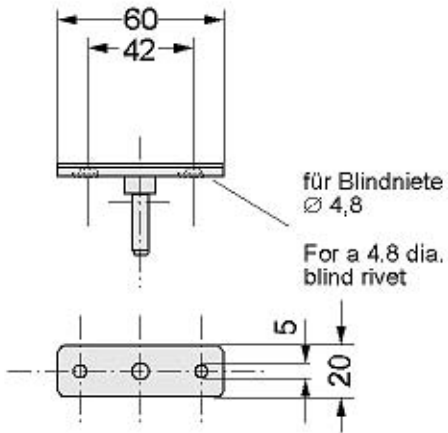


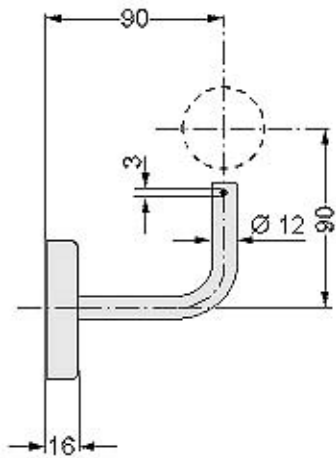
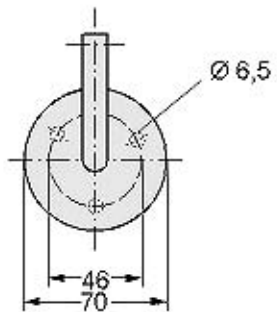


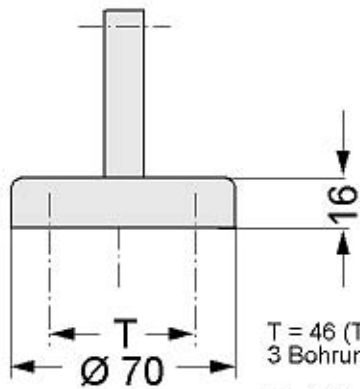
Zylinderschraube mit Innensechskant
 M6 x 18 DIN 912 A-2
 Schlüsselweite 5 mm

Cheese head screw with a hexagon socket
 M6 x 18 DIN 912 A-2
 Key socket 5 mm



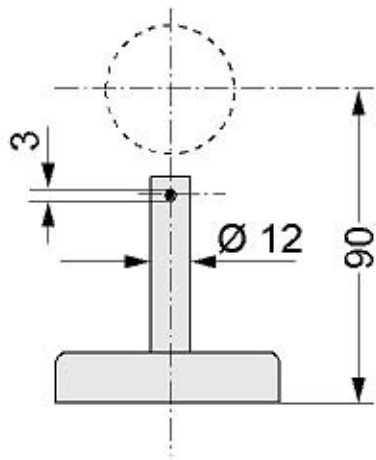


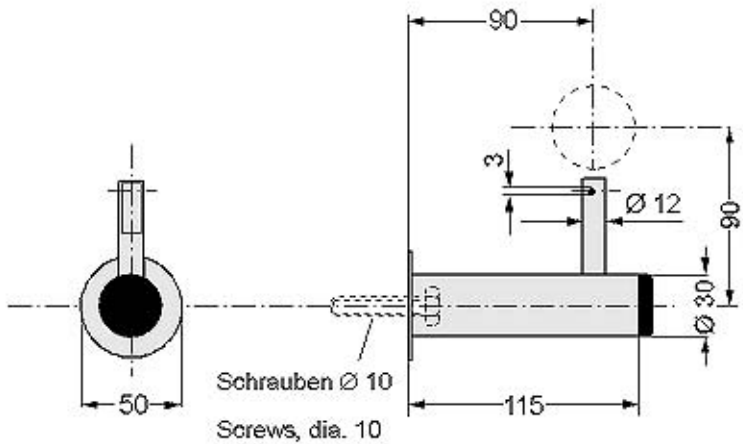


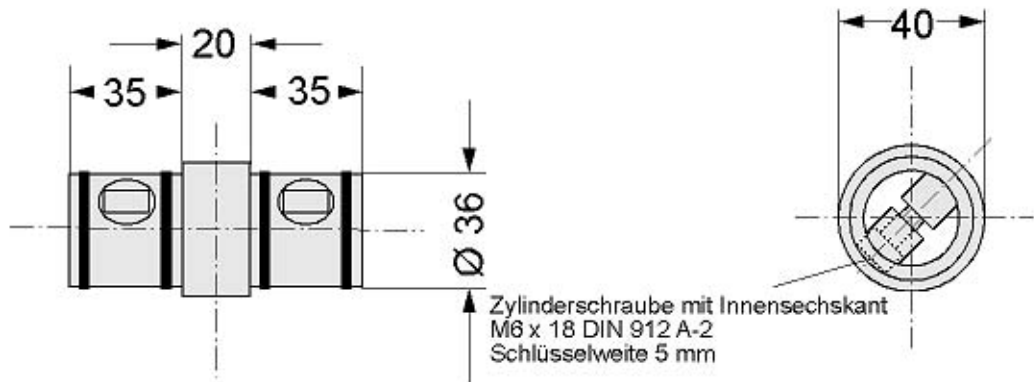


T = 46 (Teilkreisdurchmesser)
 3 Bohrungen $\text{Ø } 6,5$

T = 46 (reference diameter)
 3 x 6.6 dia. holes

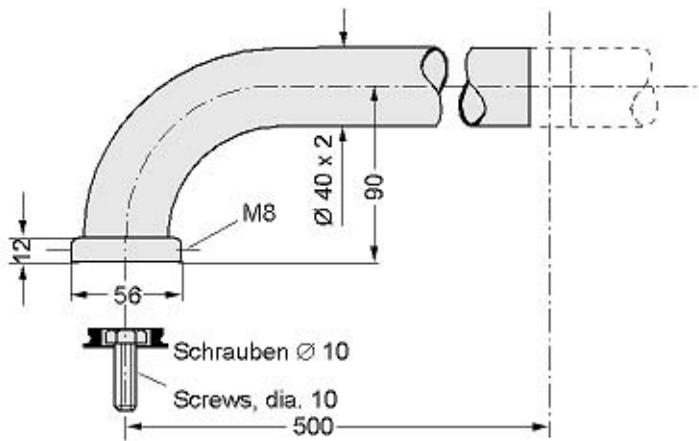


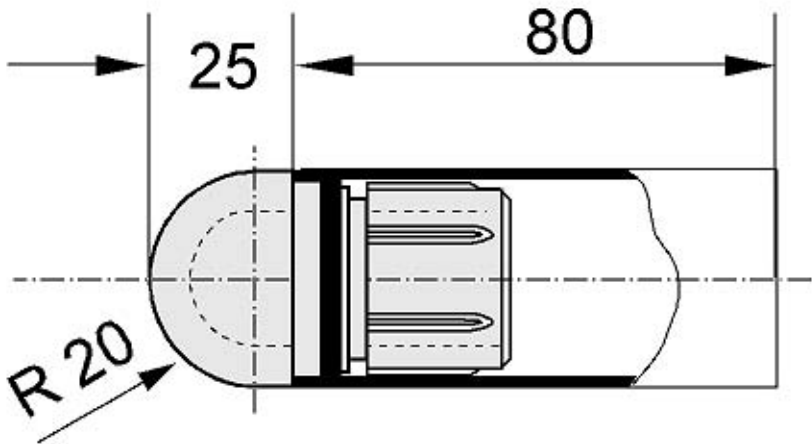




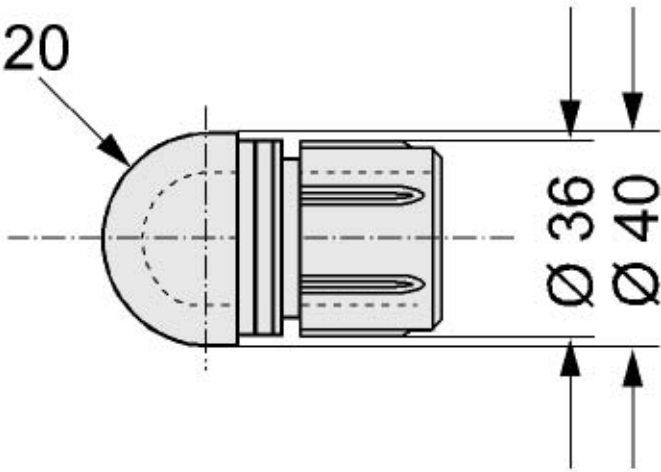
Zylinderschraube mit Innensechskant
M6 x 18 DIN 912 A-2
Schlüsselweite 5 mm

Cheese head screw with a hexagon socket
M6 x 18 DIN 912 A-2
Key socket 5 mm





R 20



Technische System-Handläufe SH
Technical System for Handrails SH

Montagebeispiel
Mounting Examples

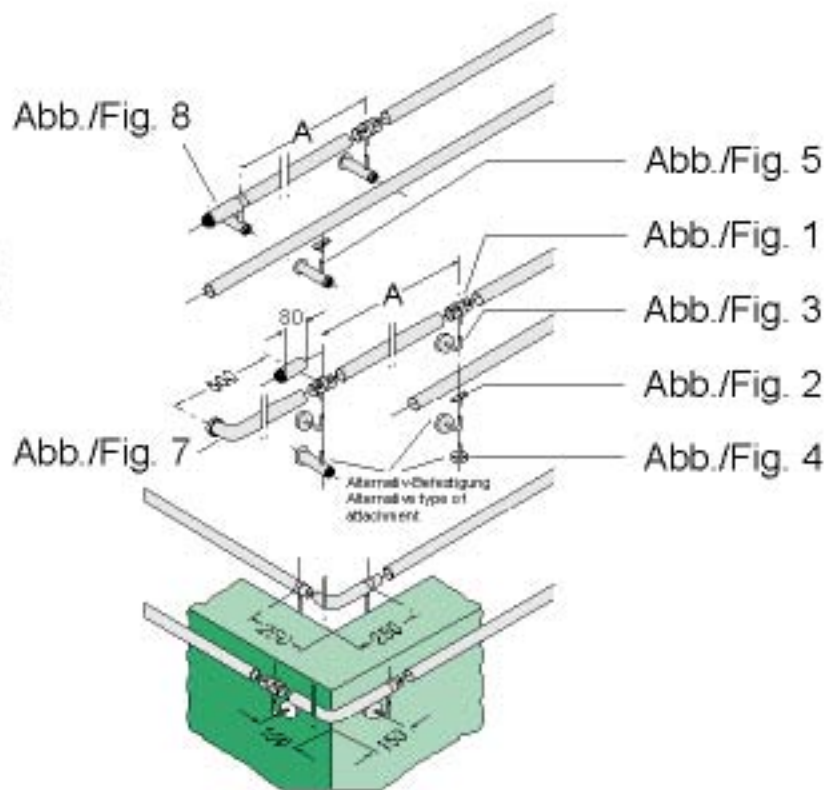


Abb. 1
Fig. 1



Abb. 4
Fig. 4

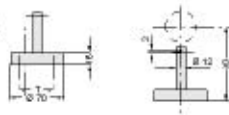


Abb. 7
Fig. 7

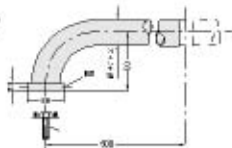


Abb. 2
Fig. 2

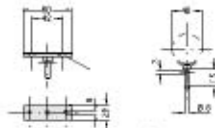


Abb. 5
Fig. 5

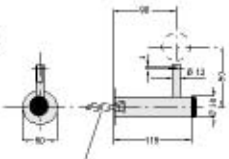


Abb. 8
Fig. 8



Abb. 3
Fig. 3

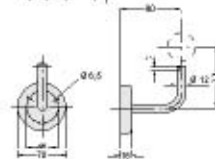
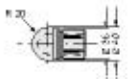


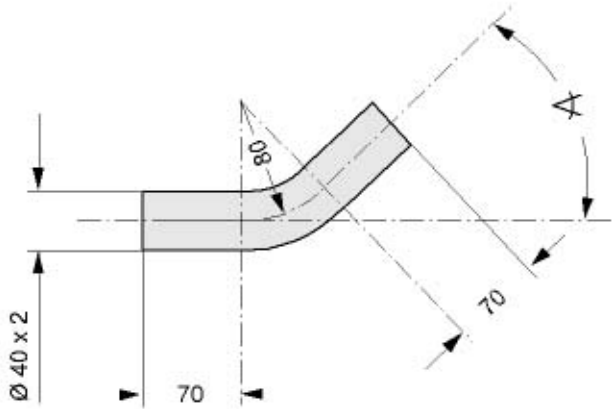
Abb. 6
Fig. 6



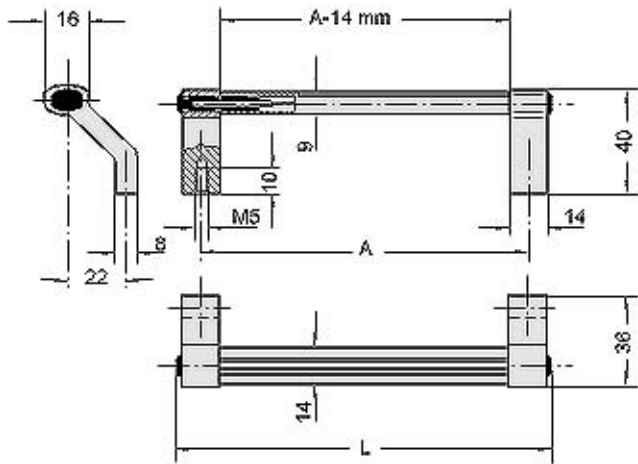
Abb. 9
Fig. 9



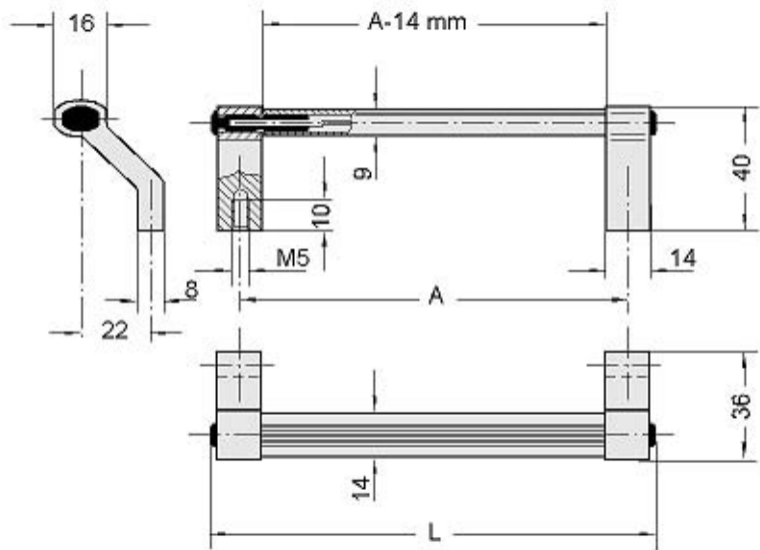
Typ V



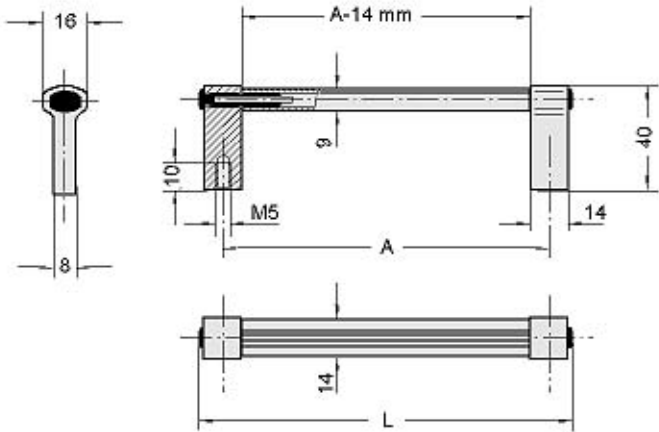
Typ A



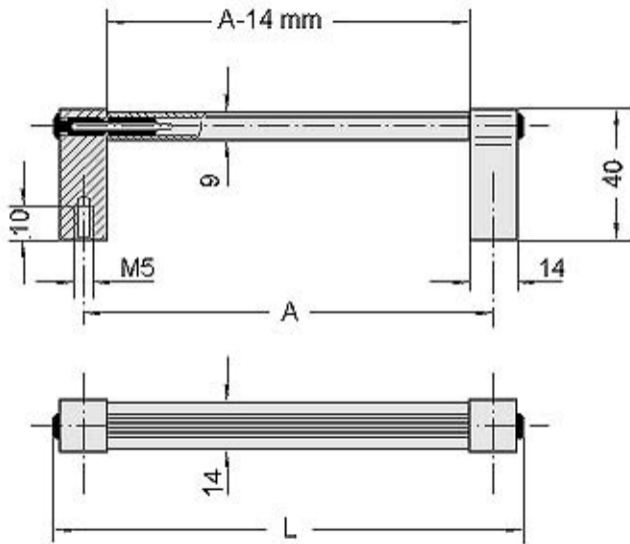
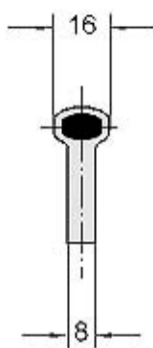
Typ A



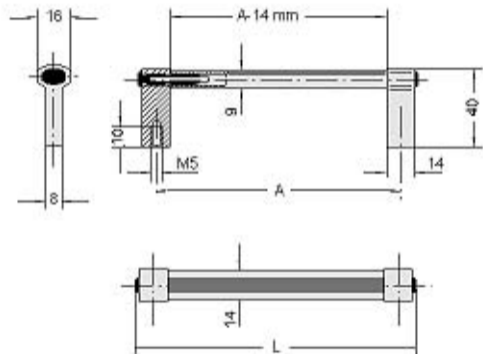
Typ G



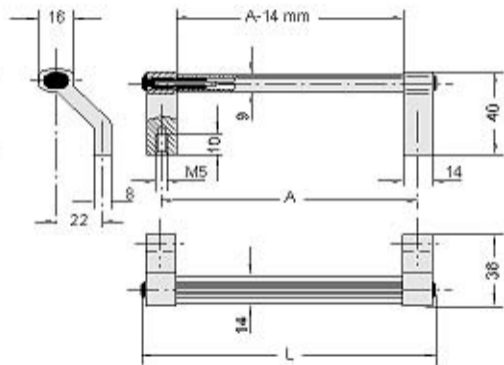
Typ G



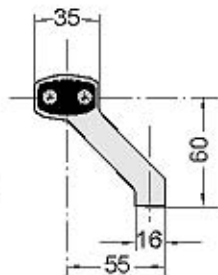
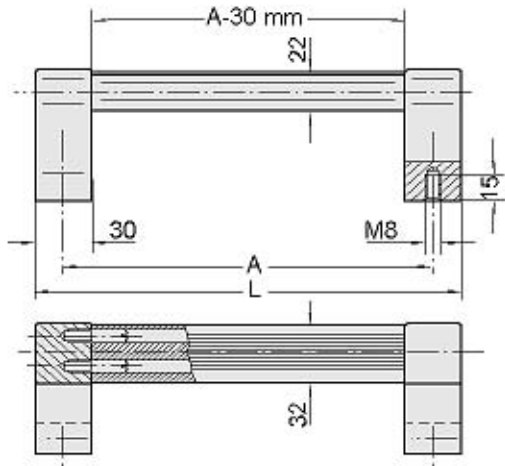
Typ G



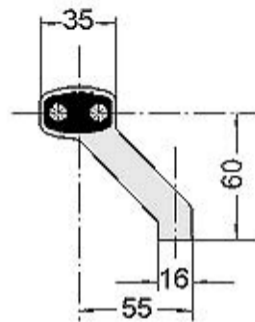
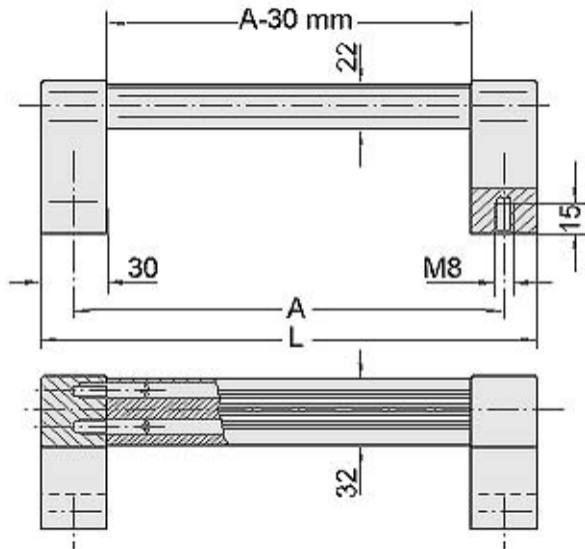
Typ A



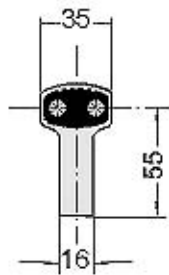
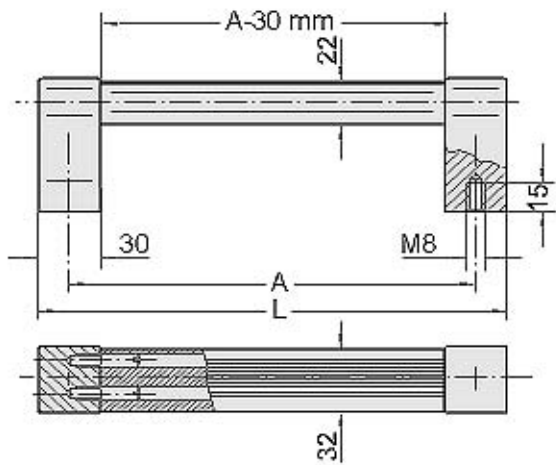
Typ A



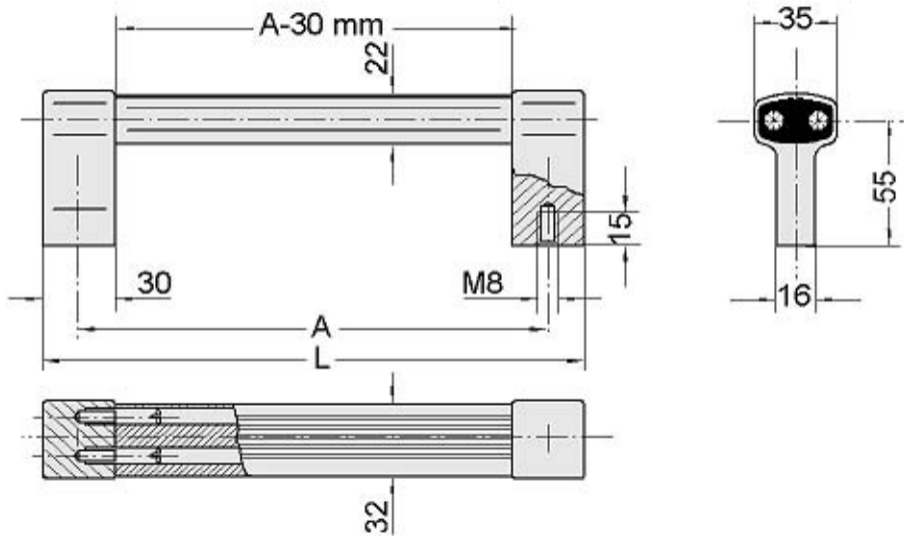
Typ A

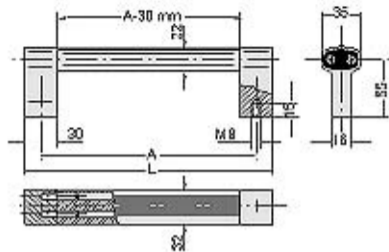
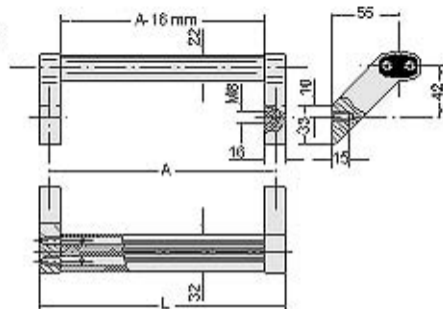
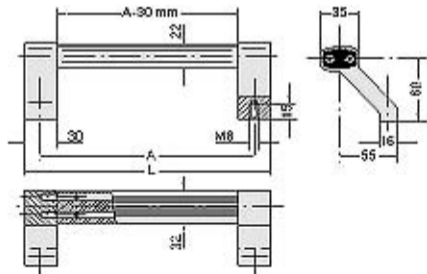


Typ G

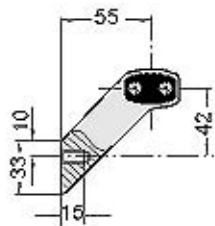
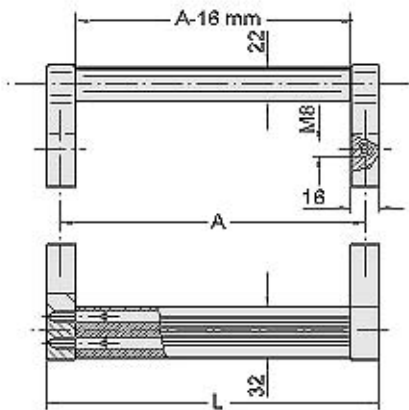


Typ G

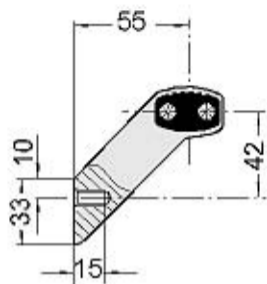
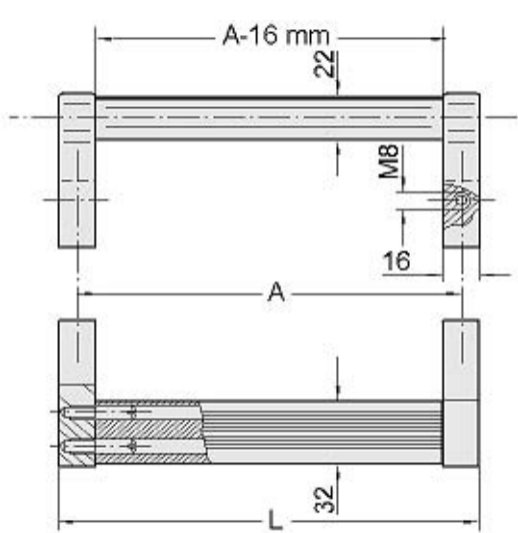


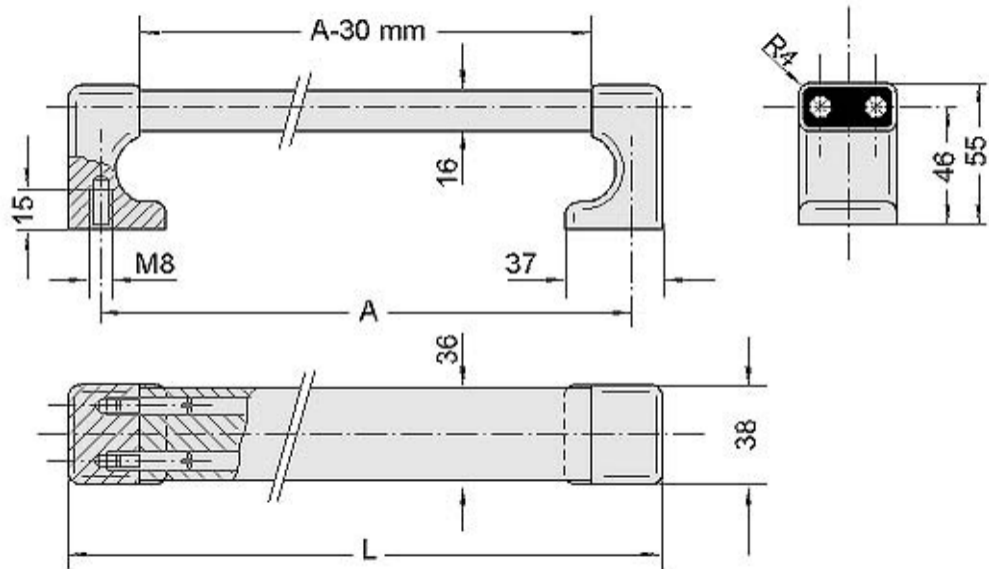
Typ G**Typ S****Typ A**

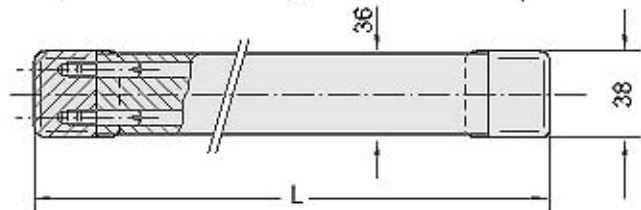
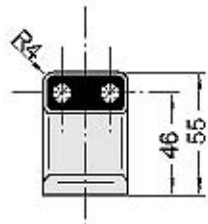
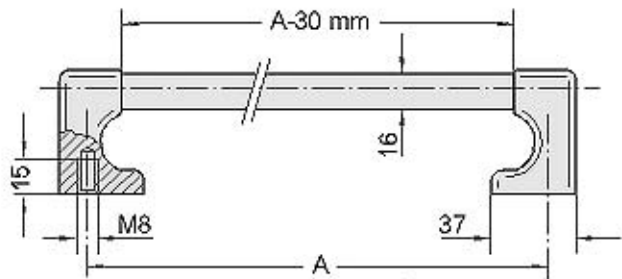
Typ S



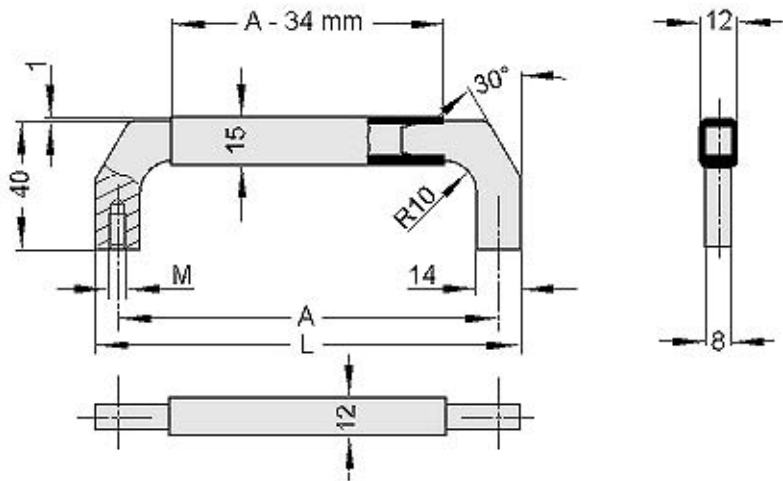
Typ S



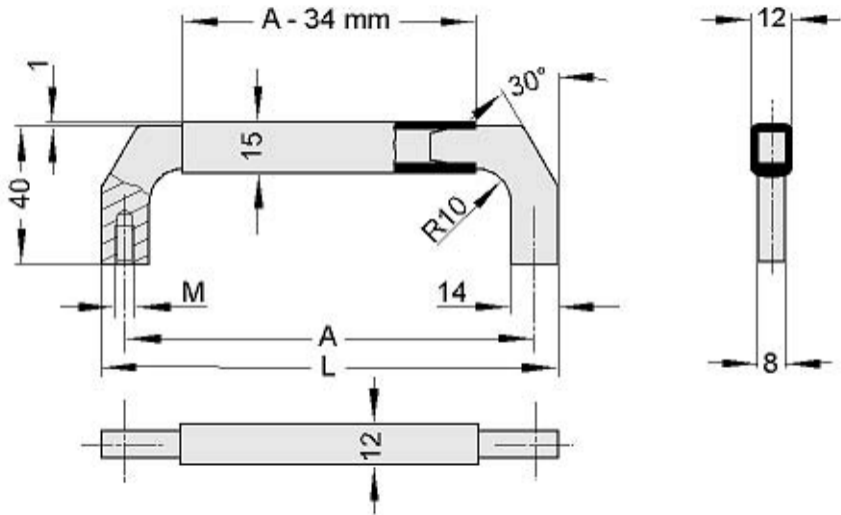




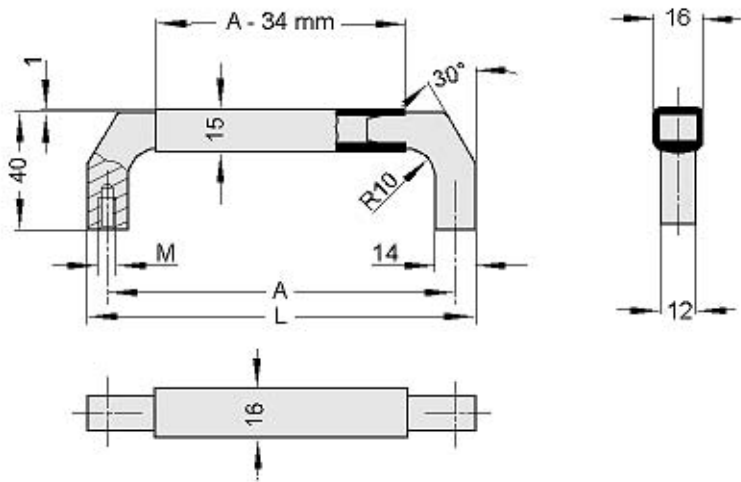
Typ AS- 08



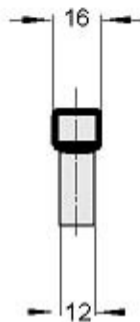
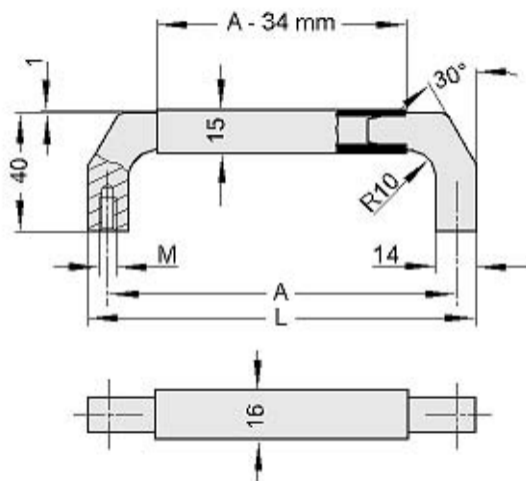
Typ AS- 08

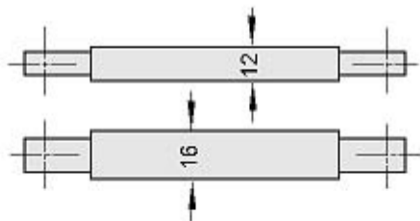
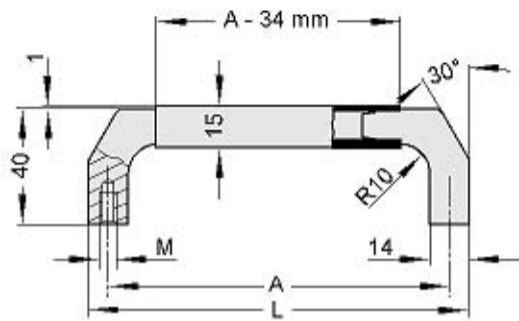


Typ AS-12

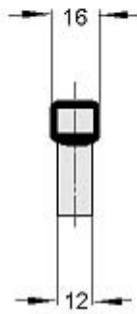


Typ AS-12

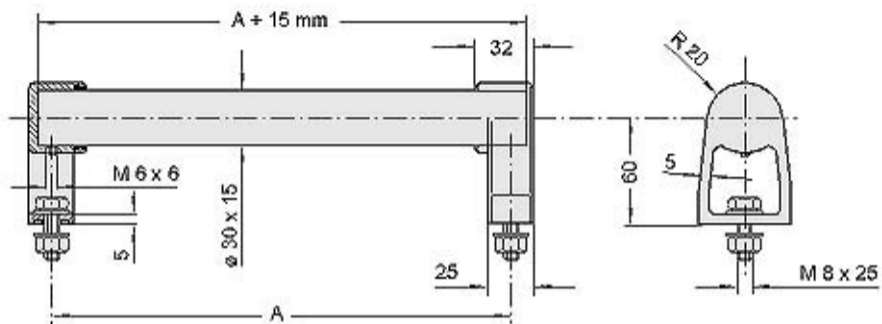


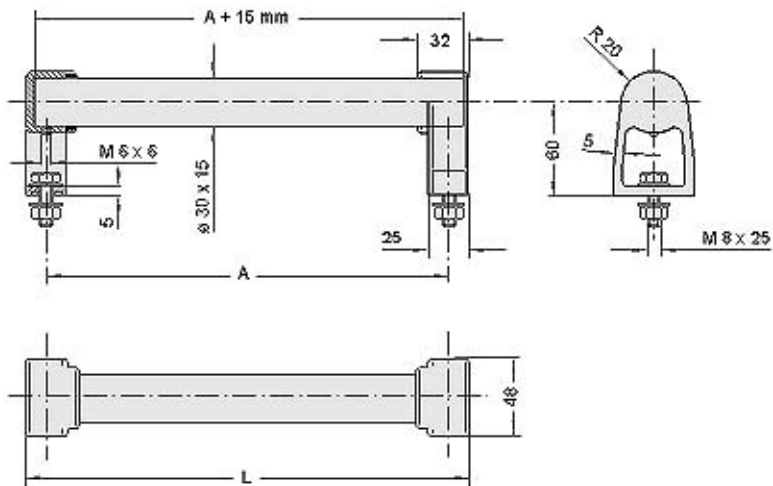


Typ AS-08

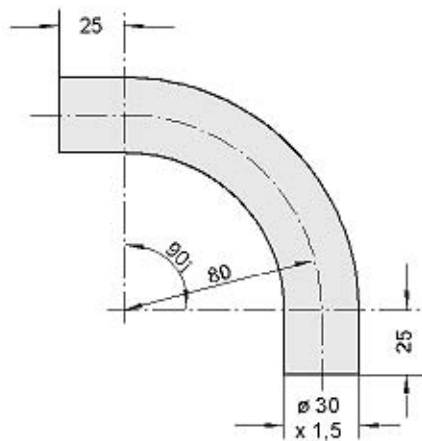
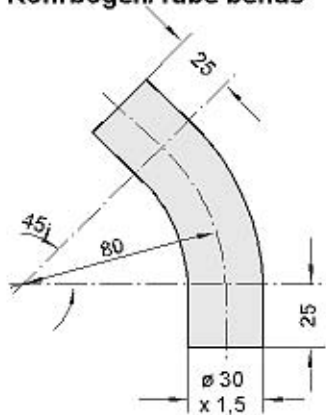


Typ AS-12

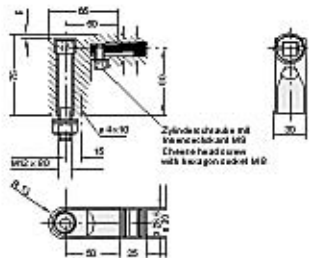




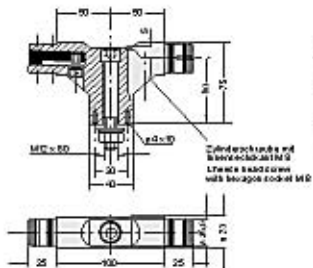
Rohrbögen/Tube bends



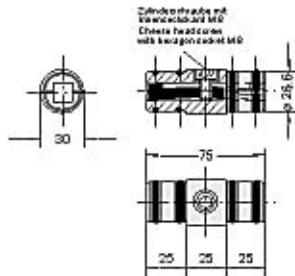
End-Stück End piece

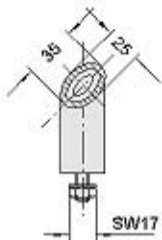
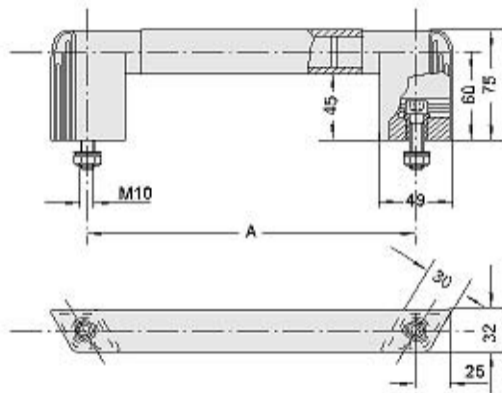


T-Stück T-piece



Kupplung Coupling hange

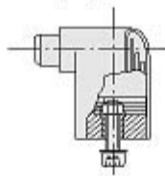
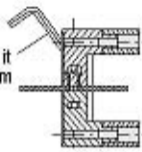




Zusammensetzung von Doppelgriffen
 Assembly of double handles

Stiftschlüssel mit
 Kugelkopf, 8 mm

Socket wrench
 with ball, 8 mm

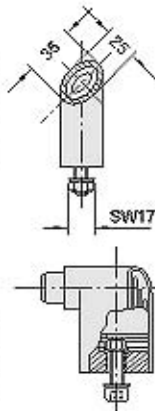
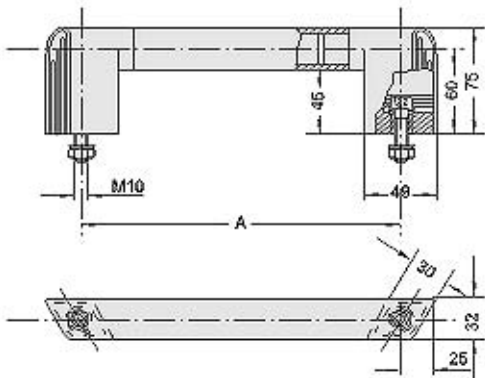


Deckel-Montage
 Cap mounting



Deckel mit längerer Seite in den Griffschenkel
 einsetzen, zurückdrücken bis zum Einrasten.

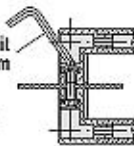
Set the long side of the lid into the handle side.
 Press until it clicks into place.



Zusammensetzung von Doppelgriffen Assembly of double handles

Stiftschlüssel mit
Kugelkopf, 8 mm

Socket wrench
with ball, 8 mm

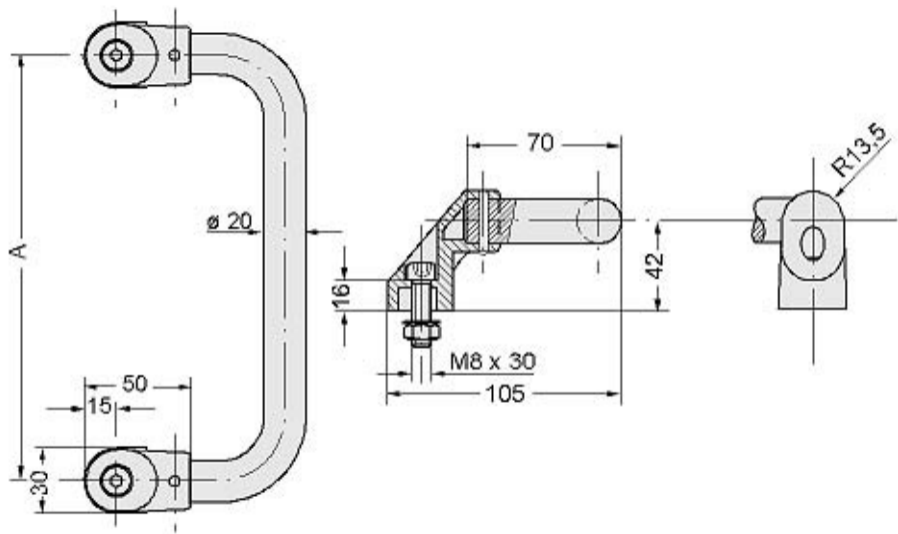


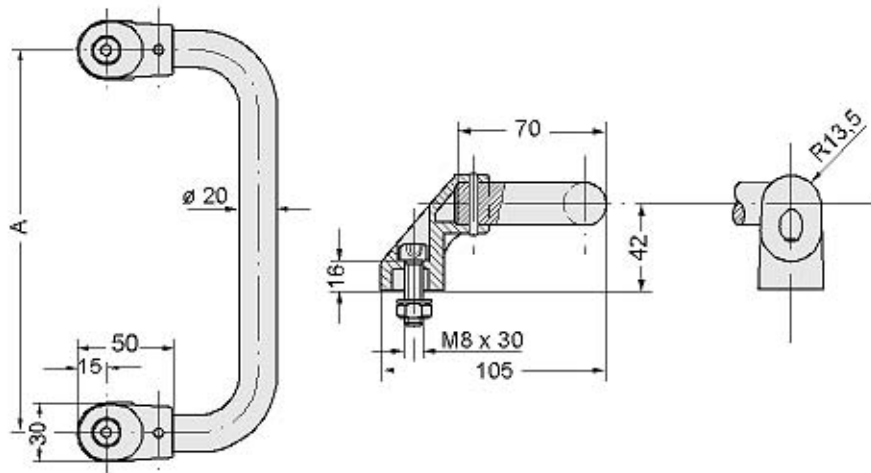
Deckel-Montage Cap mounting

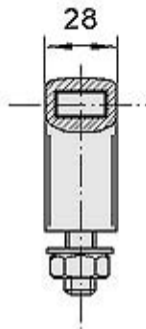
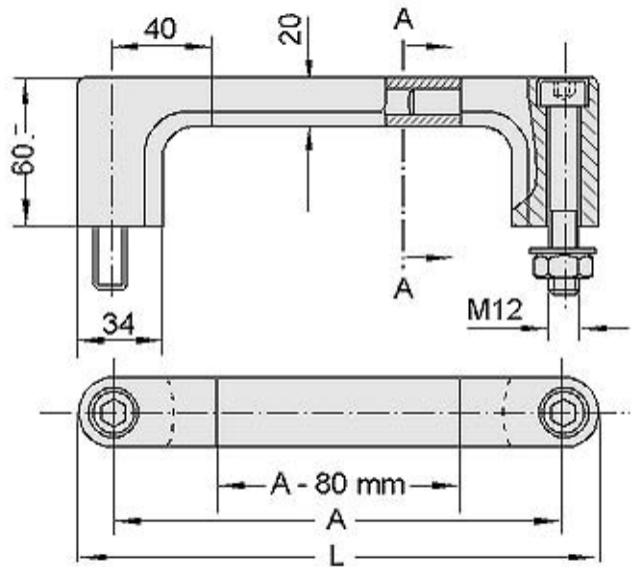


Deckel mit längerer Seite in den Griffschenkel
einsetzen, zurückdrücken bis zum Einrasten.

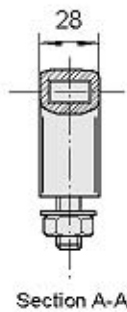
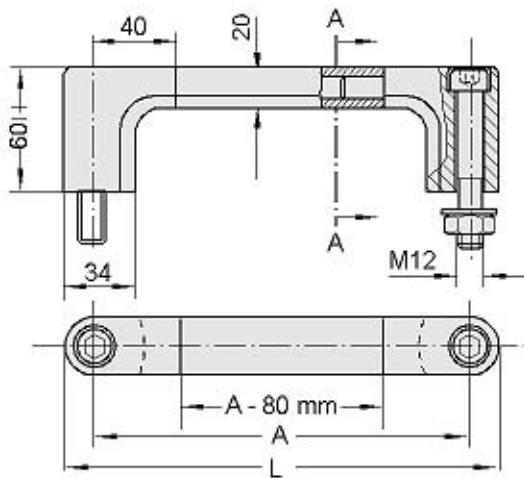
Set the long side of the lid into the handle side.
Press until it clicks into place.

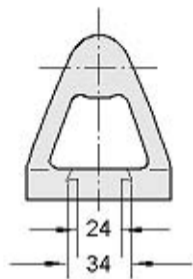
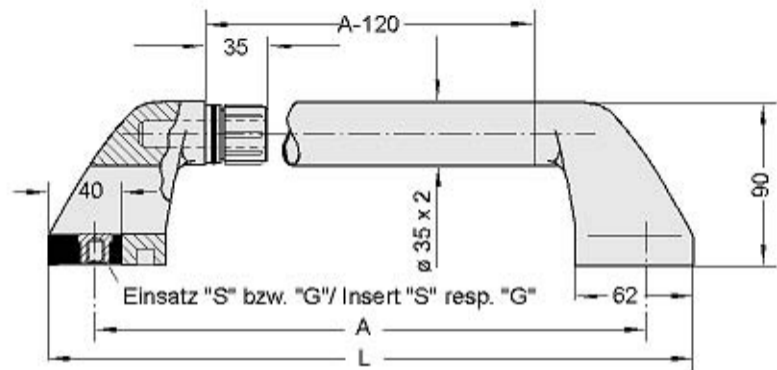




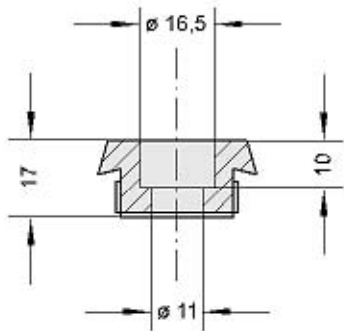


Section A-A

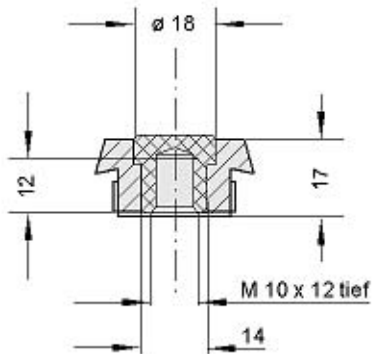




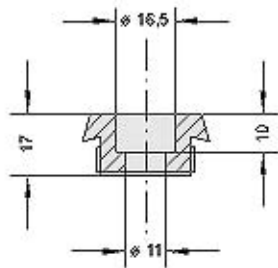
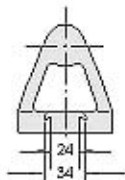
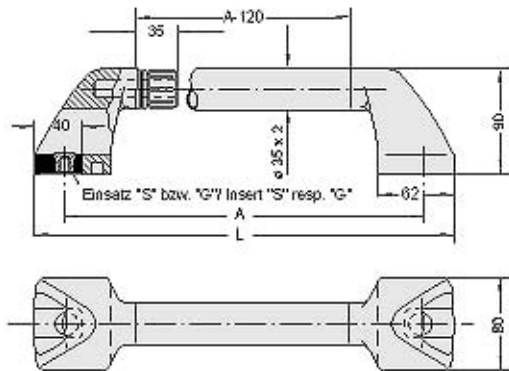
Schraubenkopf-Einsatz S
Bold head insert S

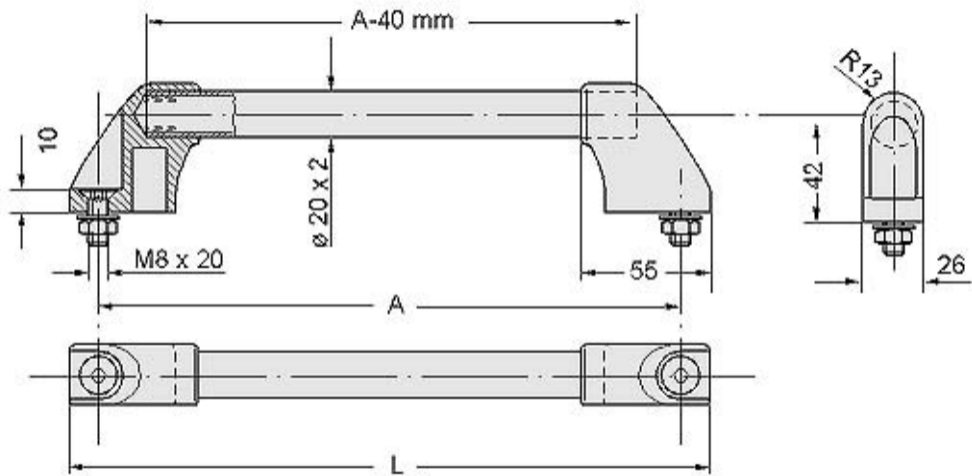


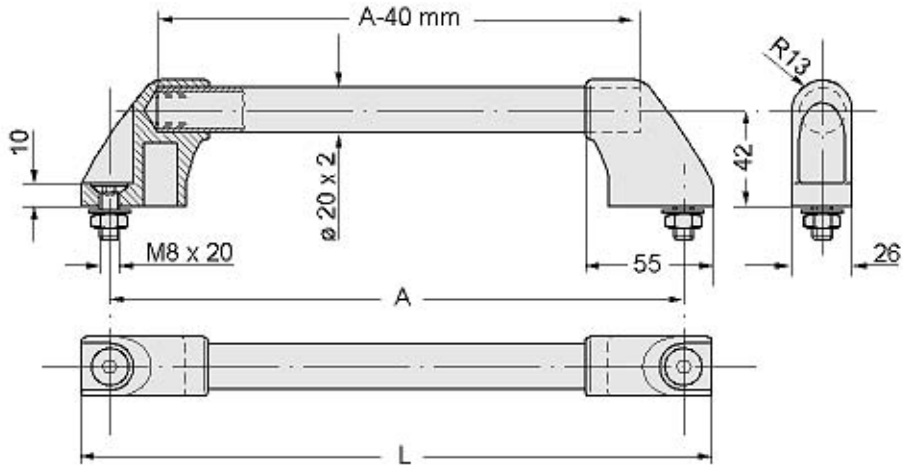
Gewinde-Einsatz G
Thread insert G



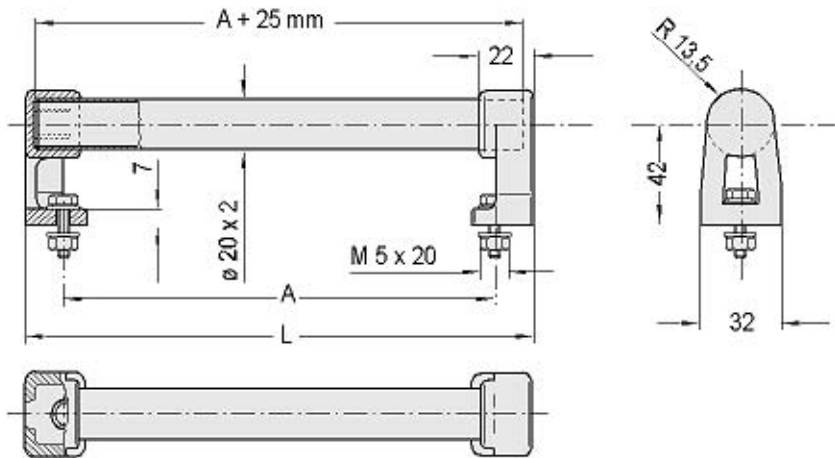
mit **Schraubenkopf-Einsatz S**
Handle with insert **S**



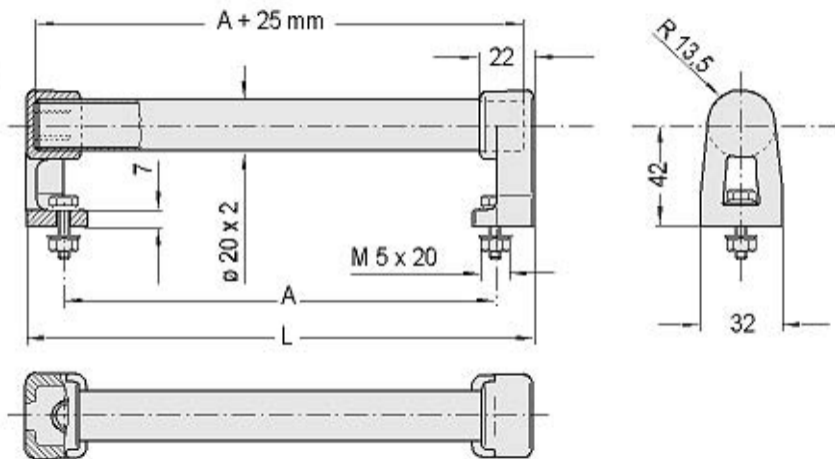




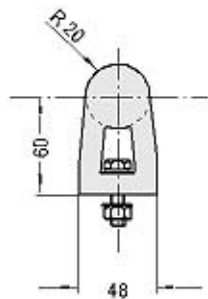
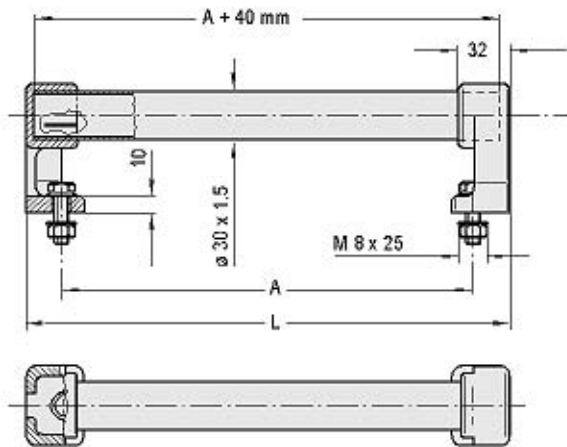
Typ RR-20



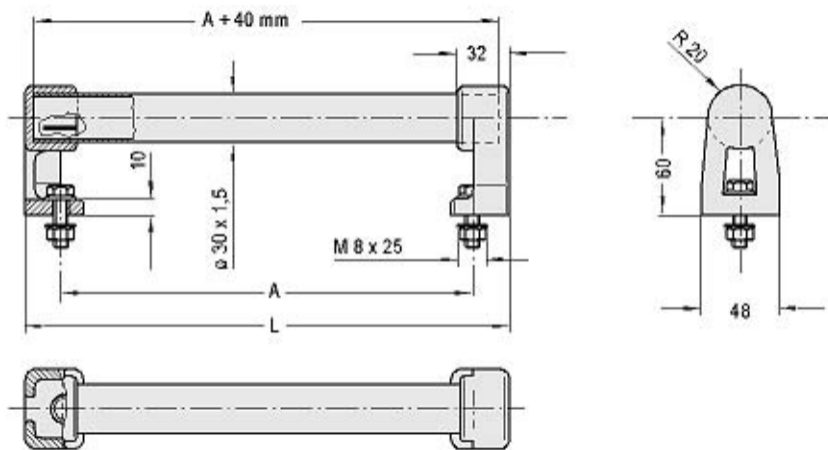
Typ RR-20



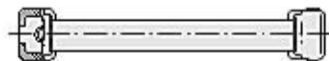
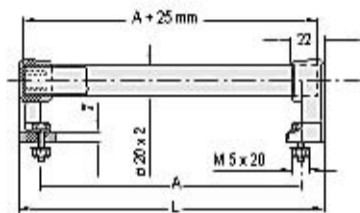
Typ RR-30



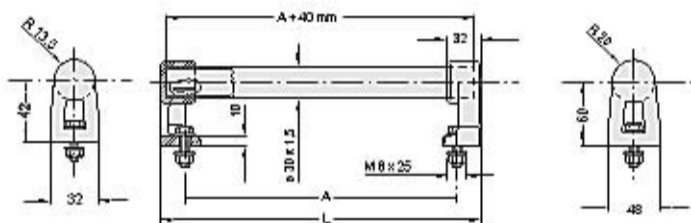
Typ RR-30



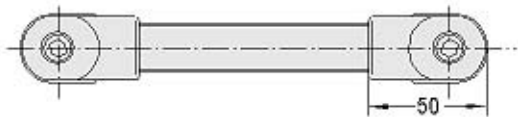
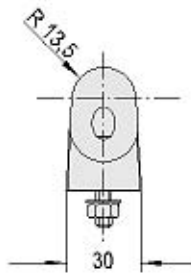
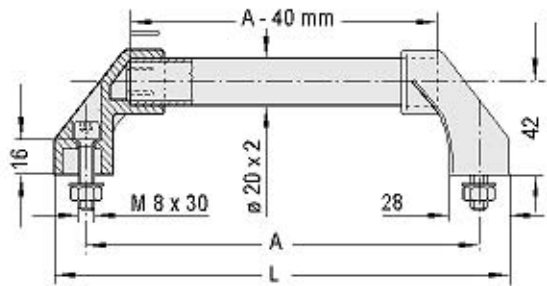
Typ RR-20



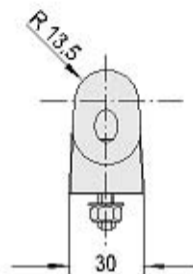
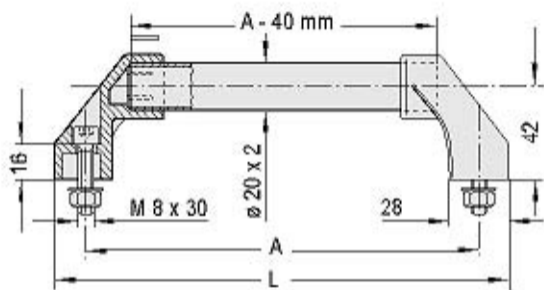
Typ RR-30



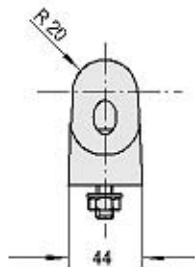
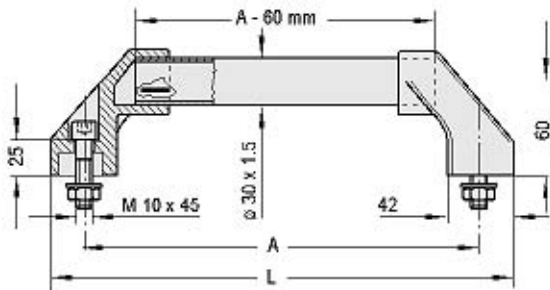
Typ RS-20



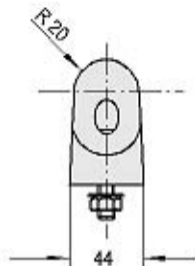
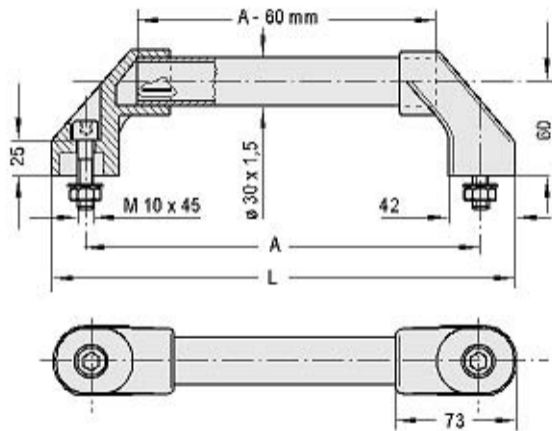
Typ RS-20



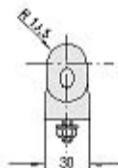
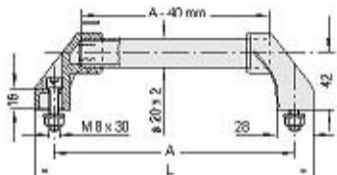
Typ RS-30



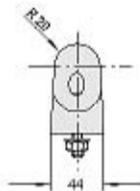
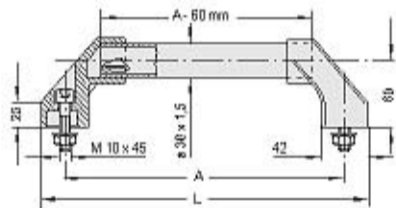
Typ RS-30

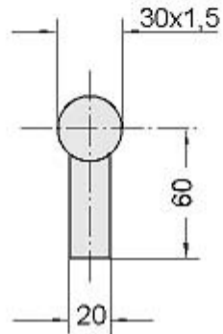
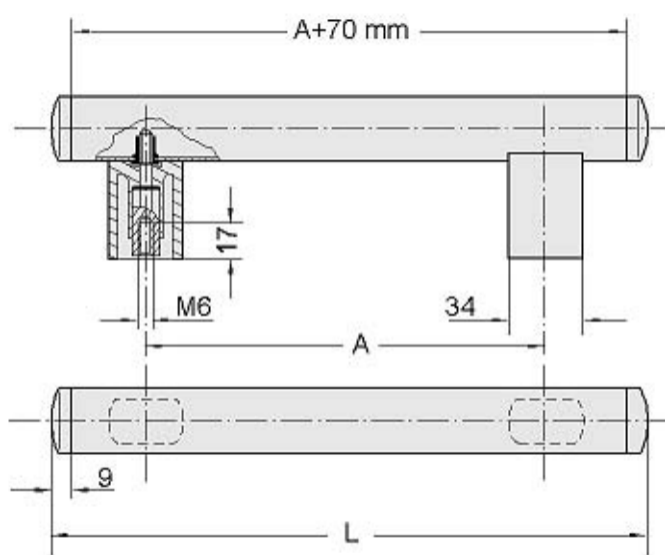


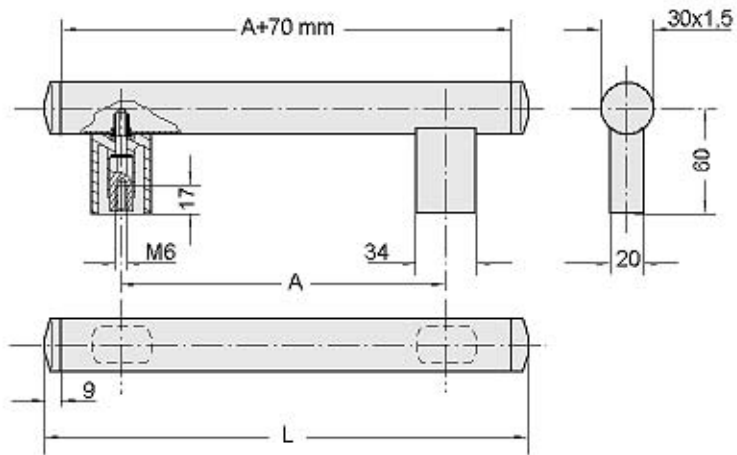
Typ RS-20

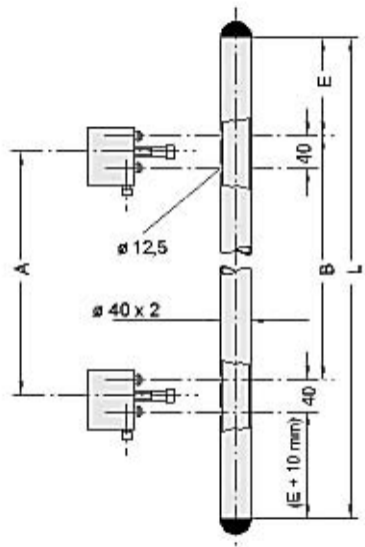


Typ RS-30

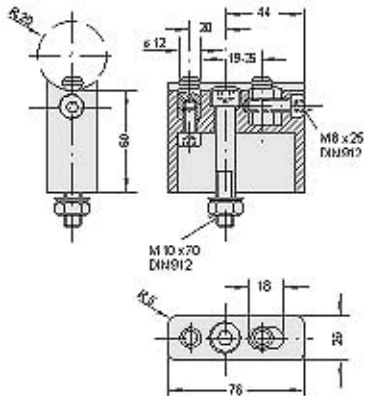




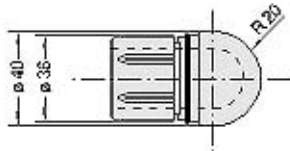


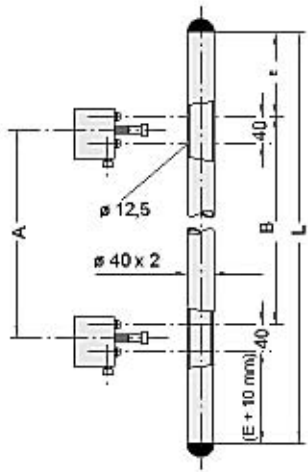


Halter, Spannschema/ Fastener, clamping scheme

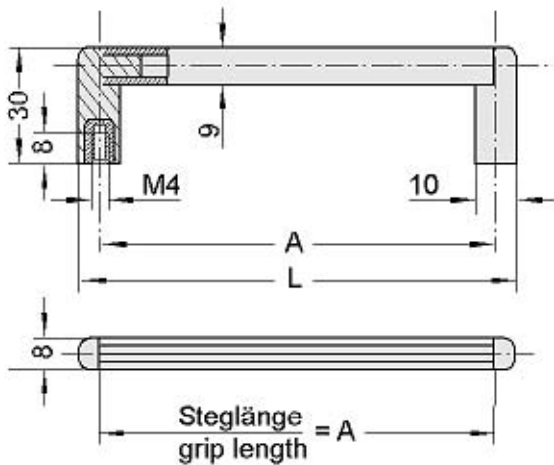


Endkappe/End cap

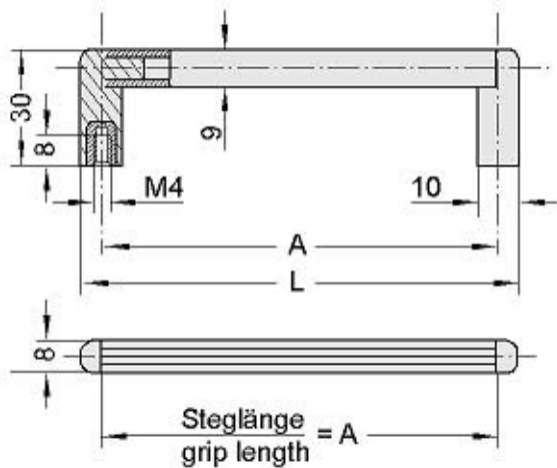




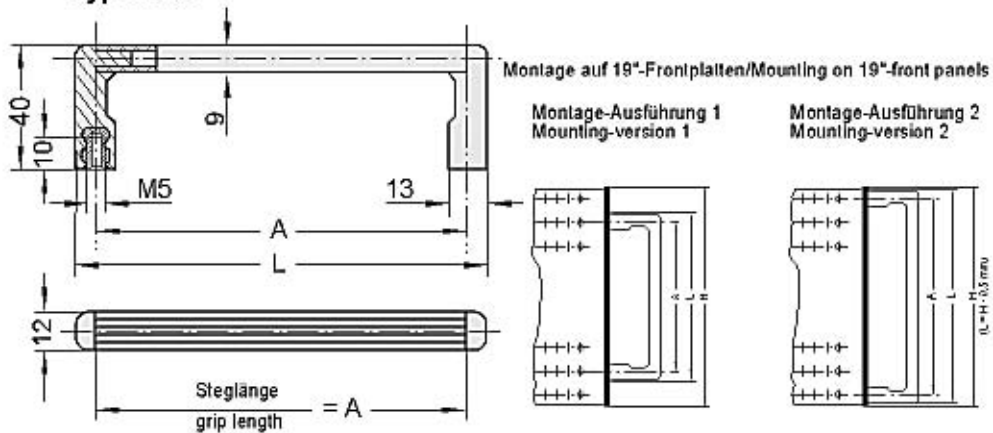
Typ UG-01



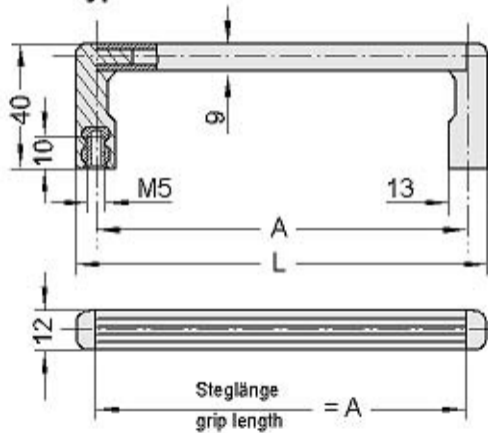
Typ UG-01



Typ UG-02



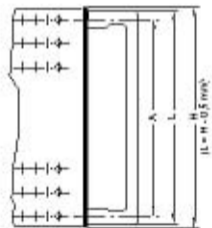
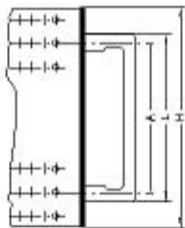
Typ UG-02



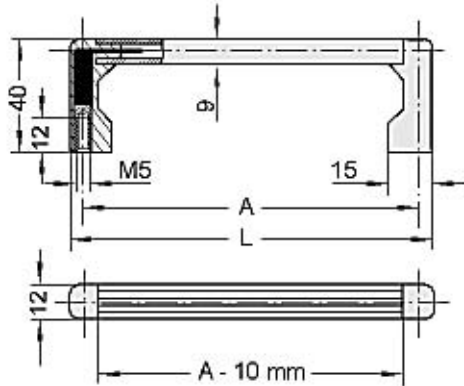
Montage auf 19"-Frontplatten/Mounting on 19"-front panels

Montage-Ausführung 1
Mounting-version 1

Montage-Ausführung 2
Mounting-version 2



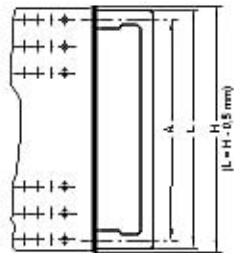
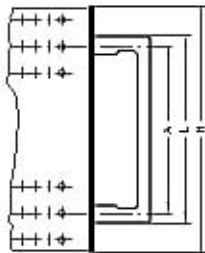
Typ UG-03



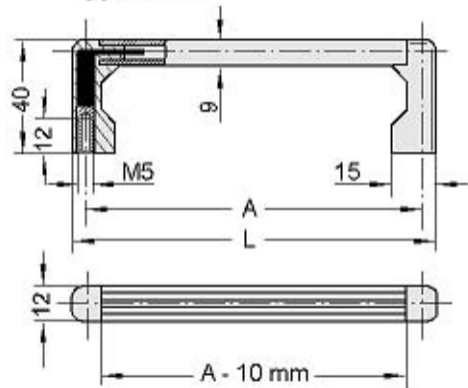
Montage auf 19"-Frontplatten/Mounting on 19"-front panels

Montage-Ausführung 1
Mounting-version 1

Montage-Ausführung 2
Mounting-version 2

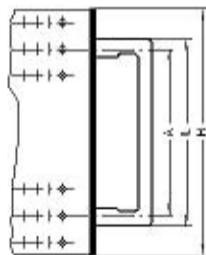


Typ UG-03

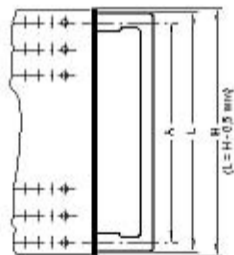


Montage auf 19"-Frontplatten/Mounting on 19"-front panels

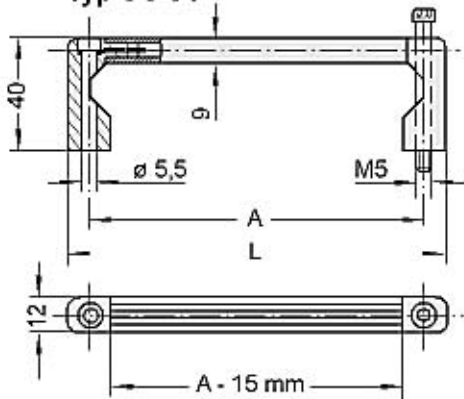
Montage-Ausführung 1
Mounting-version 1



Montage-Ausführung 2
Mounting-version 2

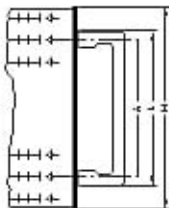


Typ UG-04

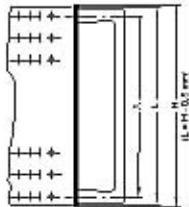


Montage auf 19"-Frontplatten/Mounting on 19"-front panels

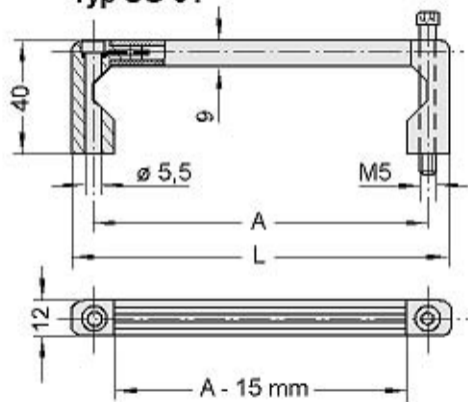
Montage-Ausführung 1
Mounting-version 1



Montage-Ausführung 2
Mounting-version 2

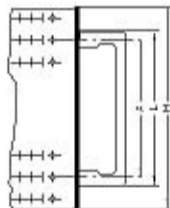


Typ UG-04

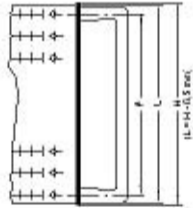


Montage auf 19"-Frontplatten/Mounting on 19"-front panels

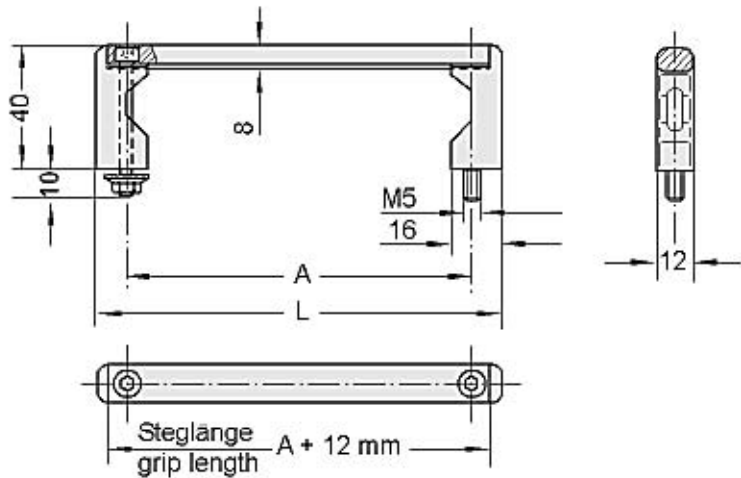
Montage-Ausführung 1
Mounting-version 1



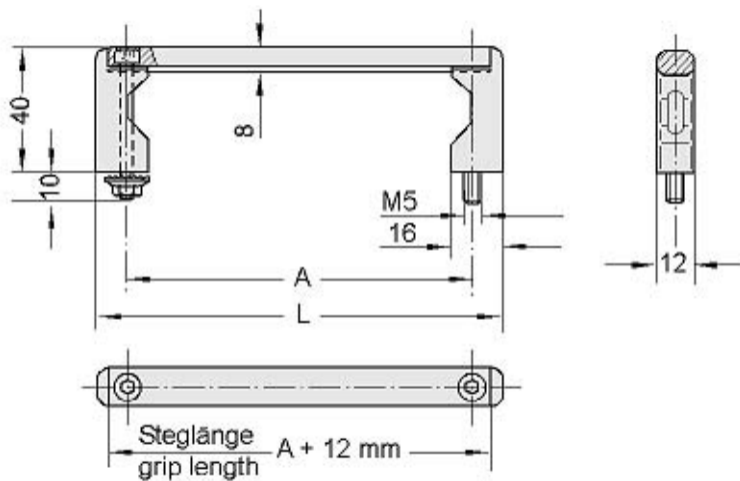
Montage-Ausführung 2
Mounting-version 2

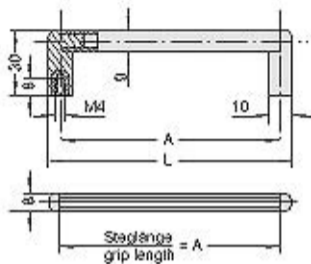
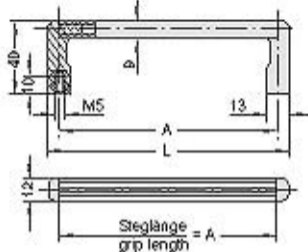
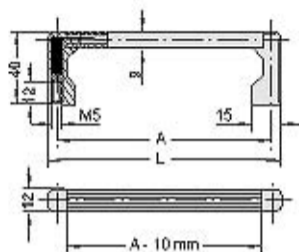
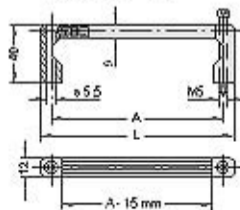
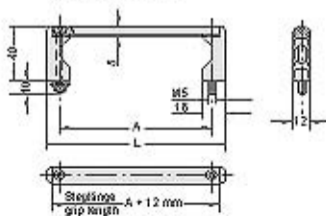


Typ UG-05

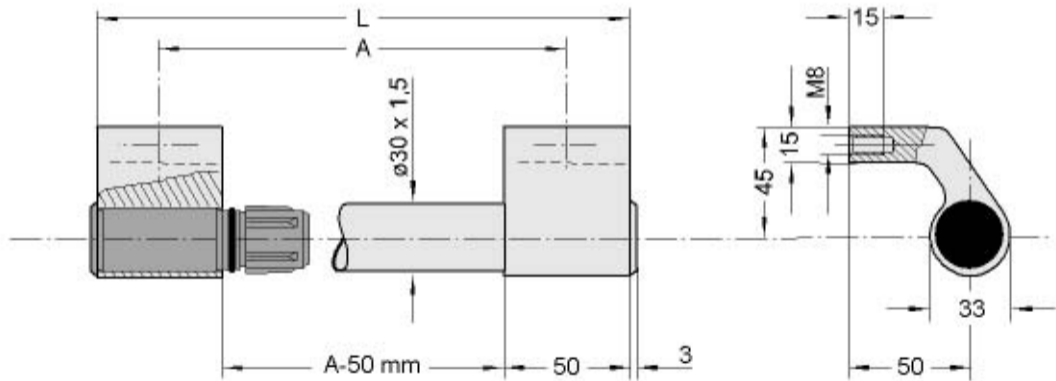


Typ UG-05

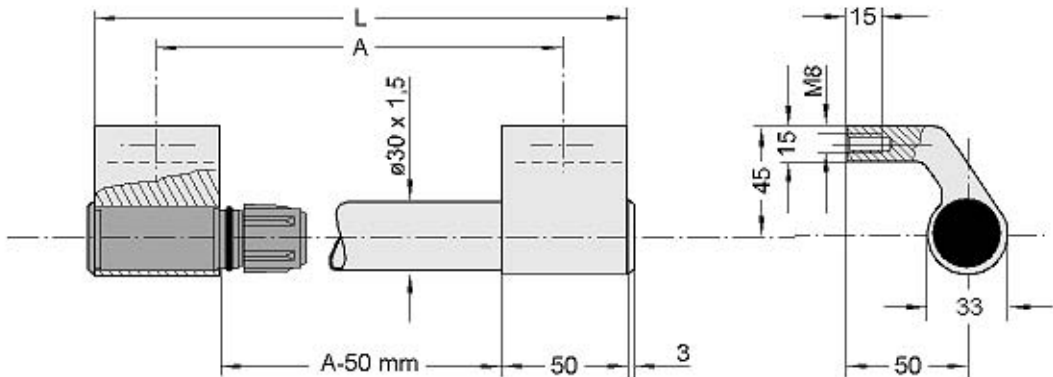


Typ UG-01**Typ UG-02****Typ UG-03****Typ UG-04****Typ UG-05**

Typ B



Typ B

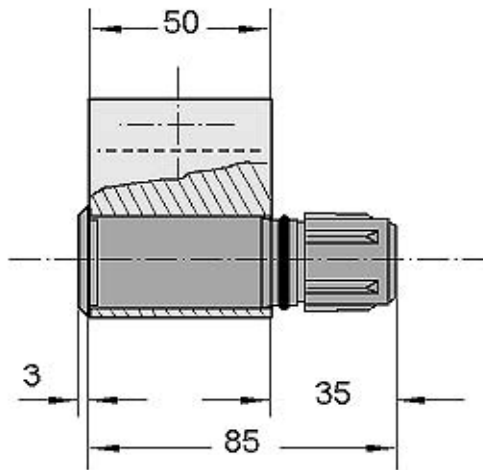


Schenkel Typ B

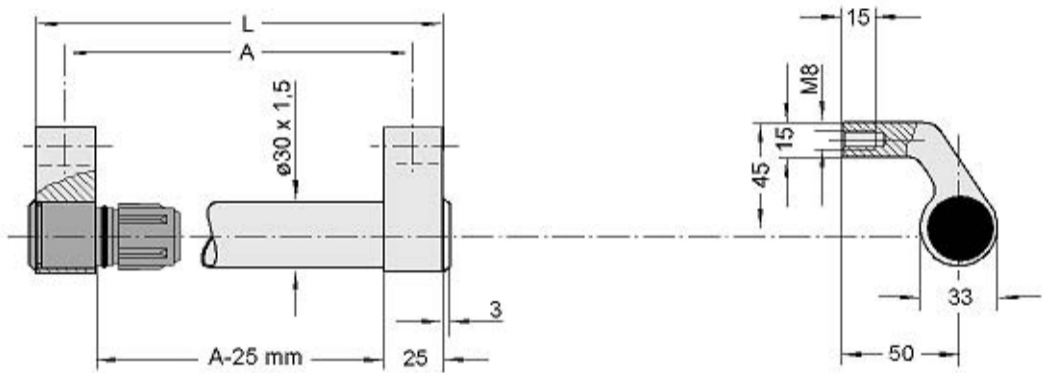
breite Ausführung (links)

Shank type B

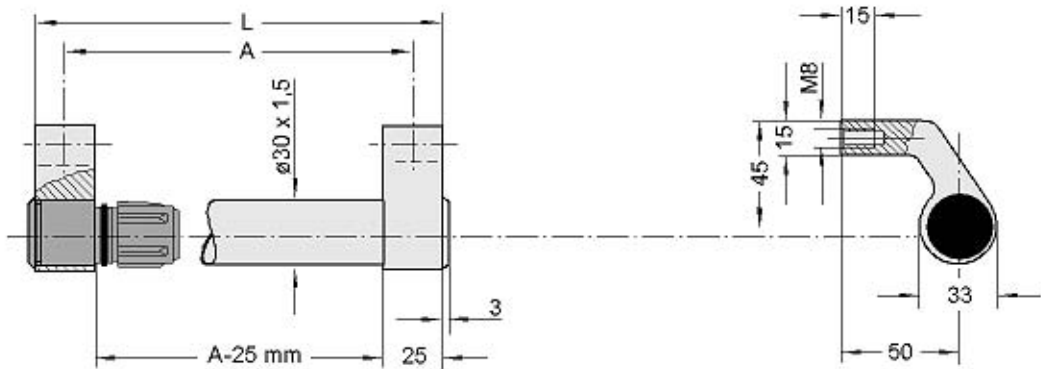
Shank wide version (left)



Typ S



Typ S

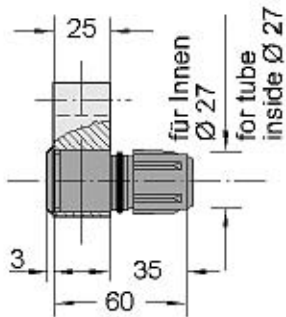


Schenkel Typ S

schmale Ausführung (links)

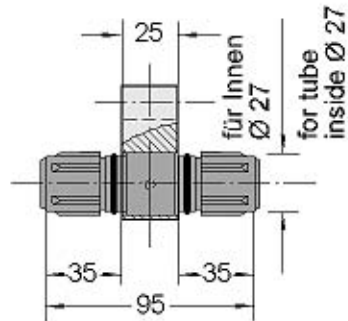
Shank type S

narrow shank (left)

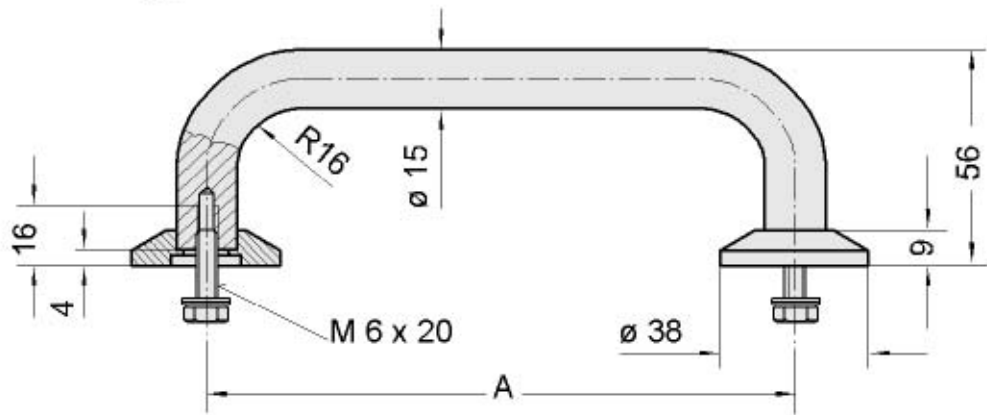


Verbindungs-Schenkel

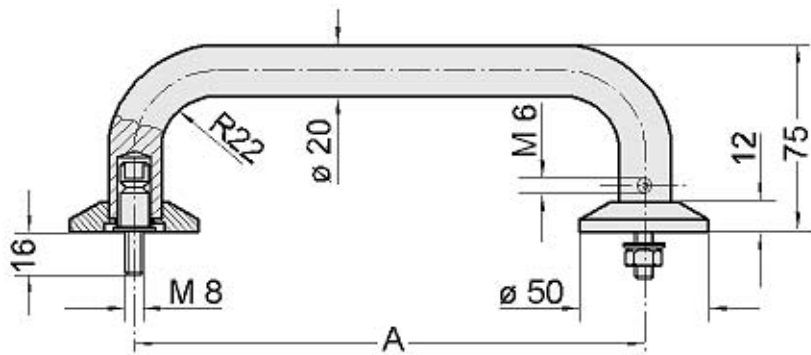
Connecting-shank



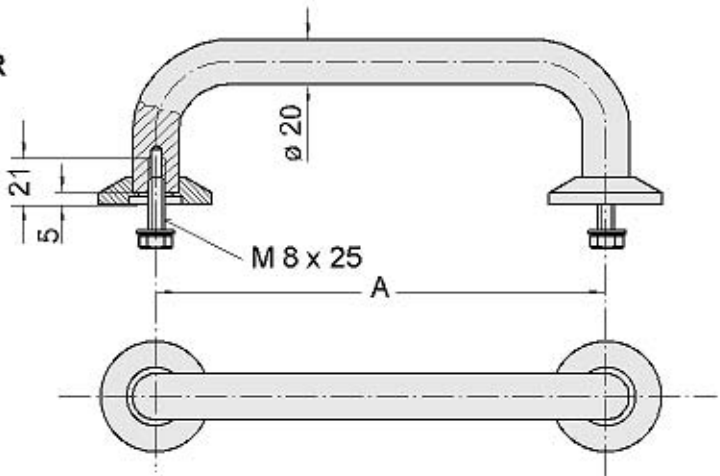
Typ EB-15.R



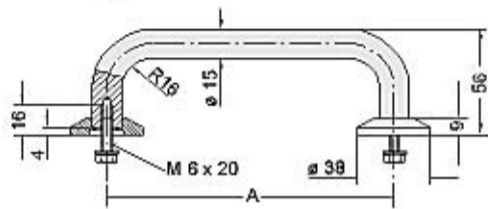
Typ EB-20.F



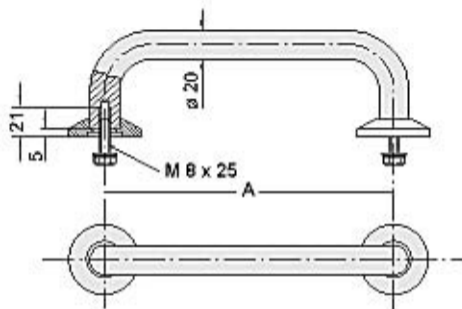
Typ EB-20.R



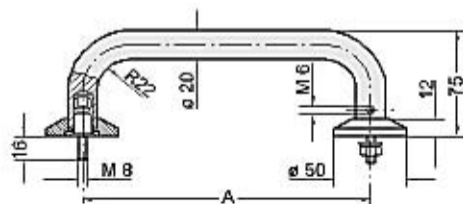
Typ EB-15.R

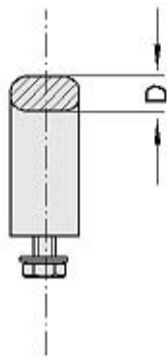
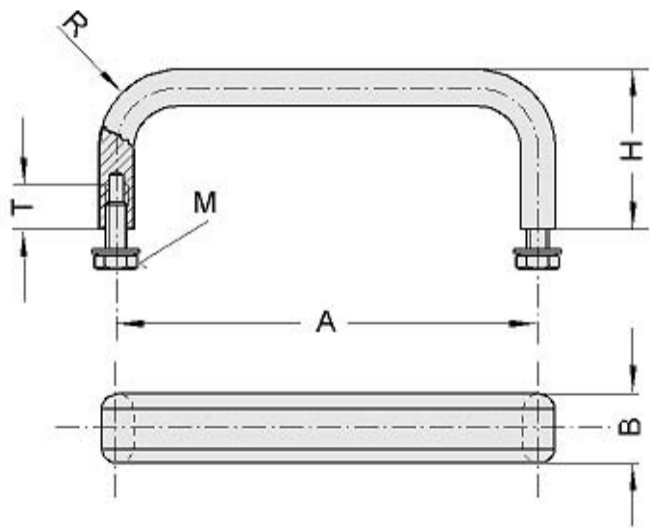


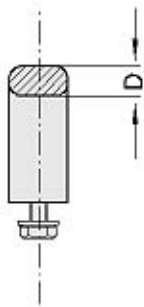
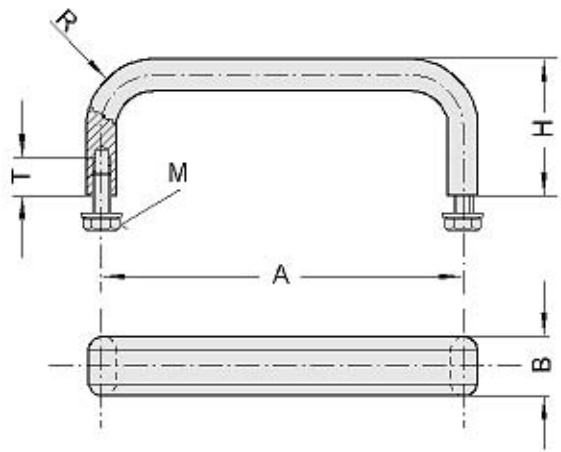
Typ EB-20.R



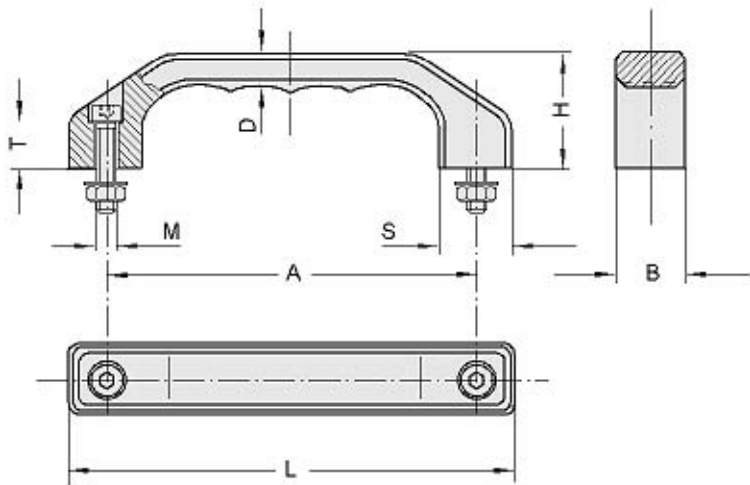
Typ EB-20.F



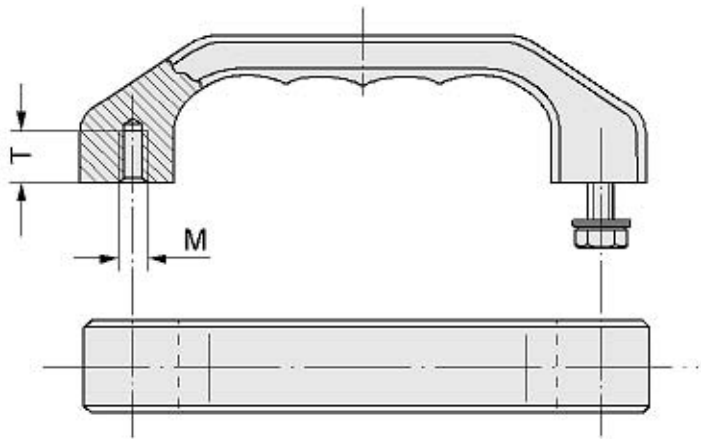




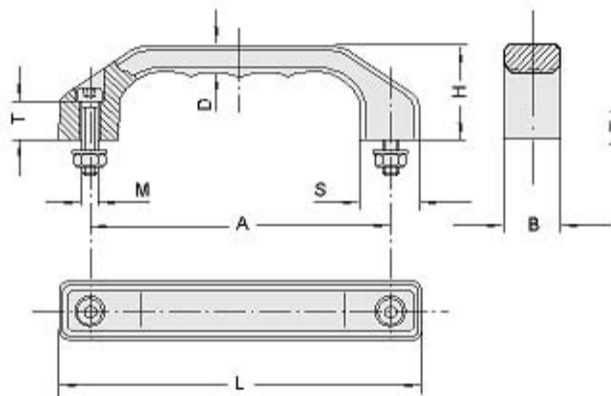
Typ EG-1F



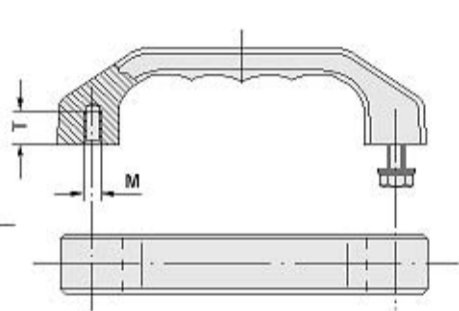
Typ EG-1R

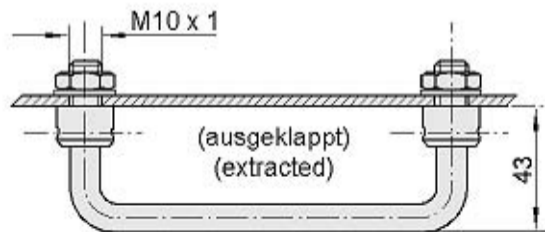
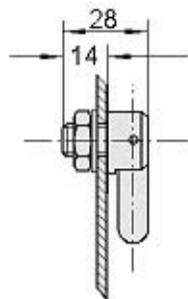
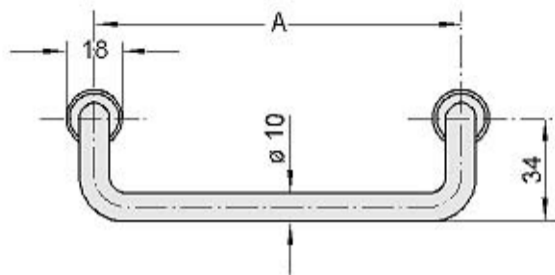


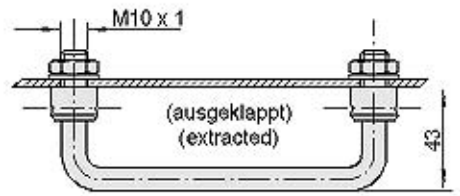
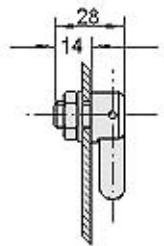
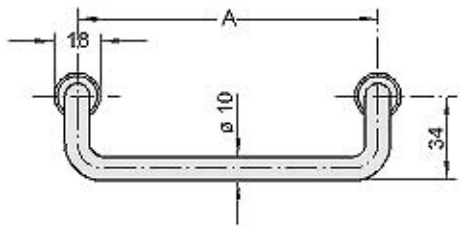
Typ EG-1F

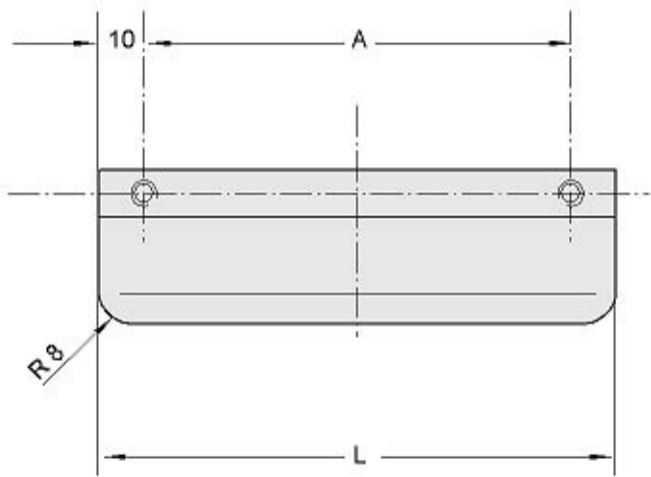
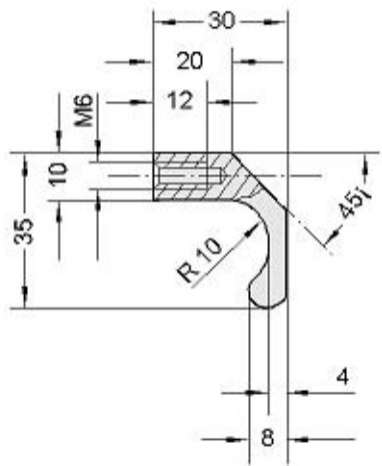


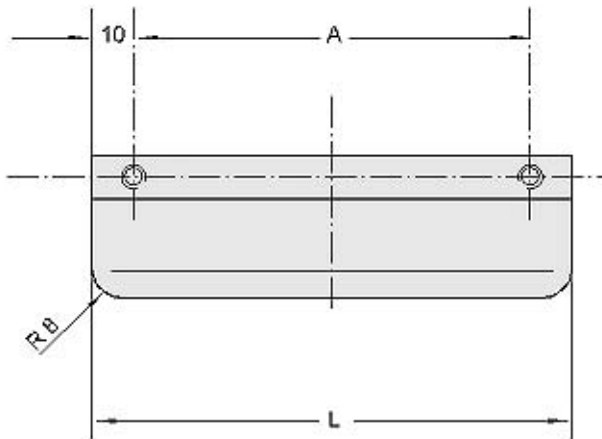
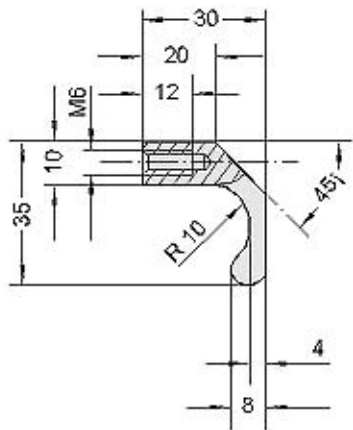
Typ EG-1R



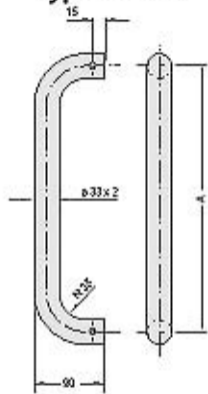








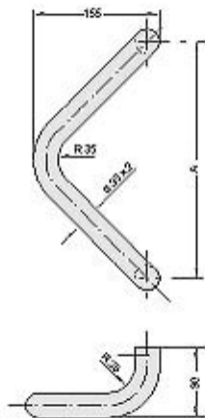
Typ ER-33.S



Typ ER-33.A



Typ ER-33.D



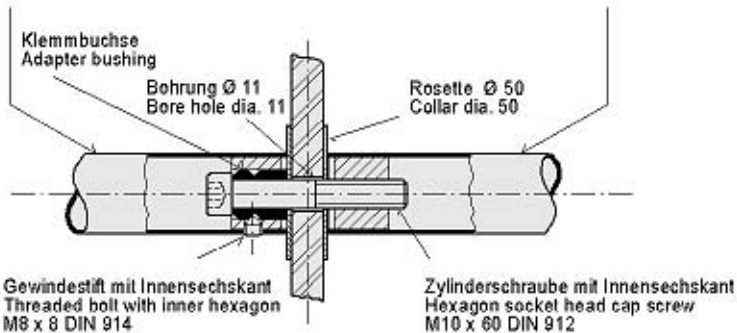
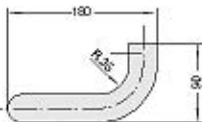
Montage/Mounting

Schenkelausführung K (Klemmbuchse)

Elbow version K (adapter bushing)

Schenkelausführung G (Gewinde M10)

Elbow version G (thread m10)



Montage/Mounting

Schenkelausführung K (Klemmbuchse) Schenkelausführung G (Gewinde M10)
Elbow version K (adapter bushing) Elbow version G (thread m10)

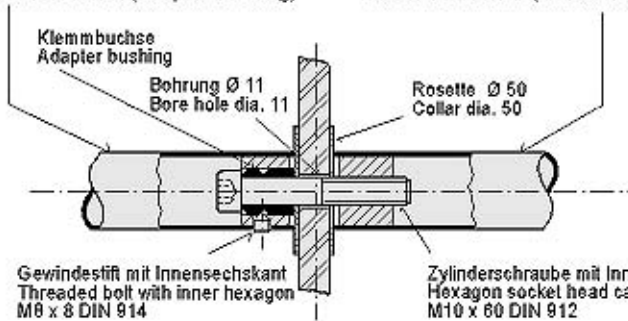
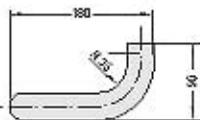
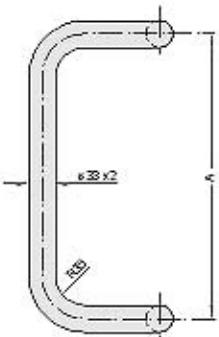
Klemmbuchse
Adapter bushing

Bohrung $\varnothing 11$
Bore hole dia. 11

Rosette $\varnothing 50$
Collar dia. 50

Gewindestift mit Innensechskant
Threaded bolt with inner hexagon
M8 x 8 DIN 914

Zylinderschraube mit Innensechskant
Hexagon socket head cap screw
M10 x 60 DIN 912

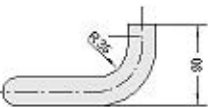
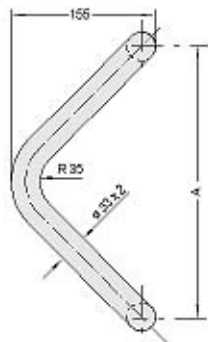


Montage/Mounting

Schenkelausführung K (Klemmbuchse) Schenkelausführung G (Gewinde M10)

Elbow version K (adapter bushing)

Elbow version G (thread m10)



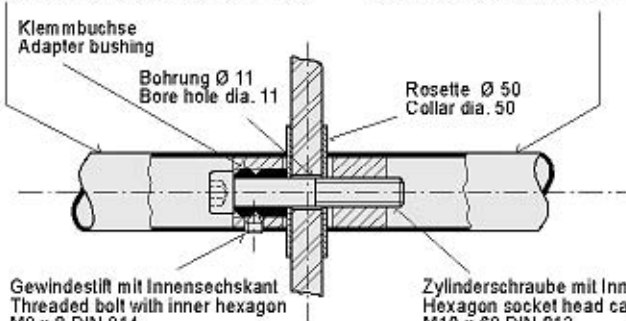
Klemmbuchse
Adapter bushing

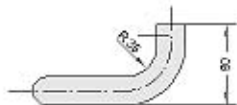
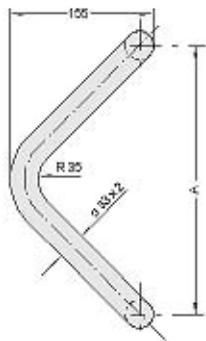
Bohrung $\varnothing 11$
Bore hole dia. 11

Rosette $\varnothing 50$
Collar dia. 50

Gewindestift mit Innensechskant
Threaded bolt with inner hexagon
M8 x 8 DIN 914

Zylinderschraube mit Innensechskant
Hexagon socket head cap screw
M10 x 60 DIN 912





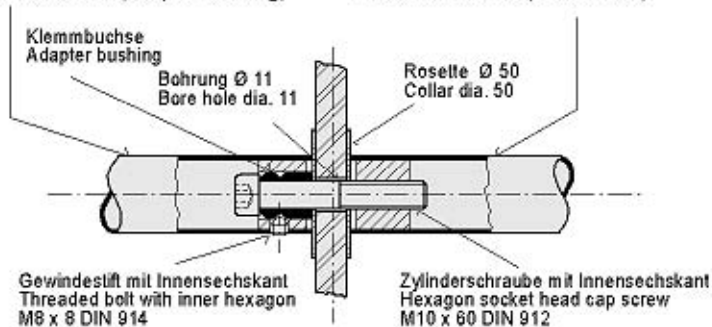
Montage/Mounting

Schenkelausführung K (Klemmbuchse)

Elbow version K (adapter bushing)

Schenkelausführung G (Gewinde M10)

Elbow version G (thread m10)



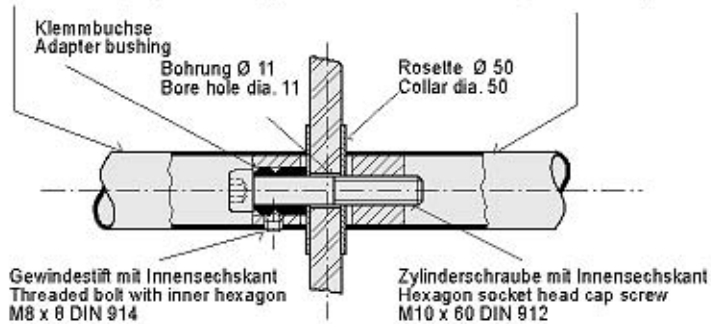
Montage/Mounting

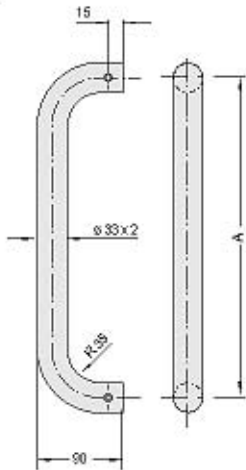
Schenkelausführung K (Klemmbuchse)

Elbow version K (adapter bushing)

Schenkelausführung G (Gewinde M10)

Elbow version G (thread m10)



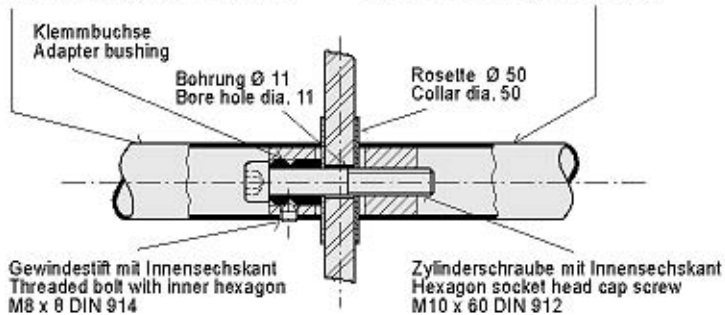


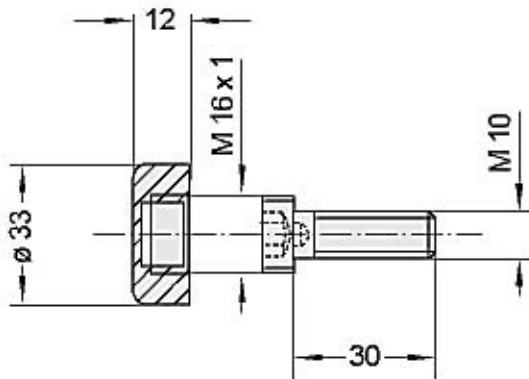
Montage/Mounting

Schenkelausführung K (Klemmbuchse) Schenkelausführung G (Gewinde M10)

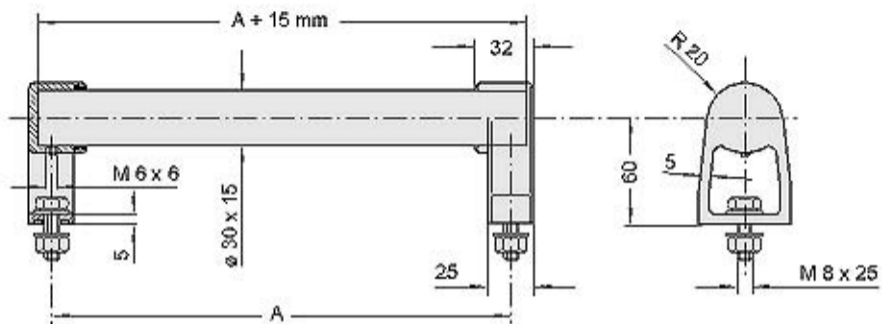
Elbow version K (adapter bushing)

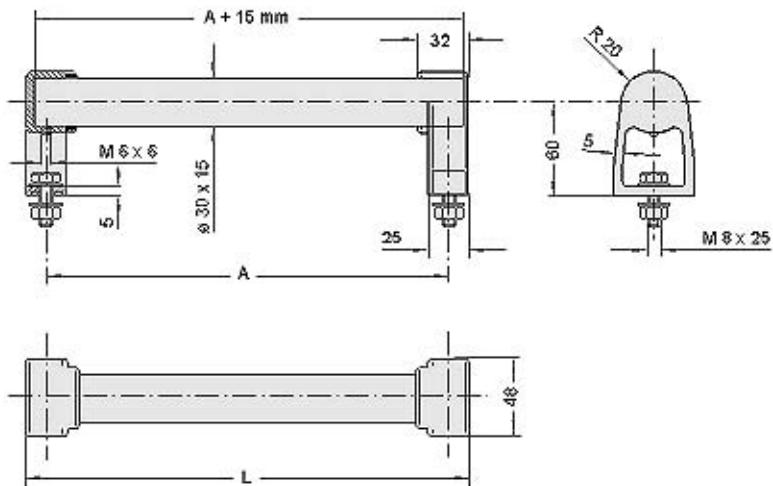
Elbow version G (thread m10)



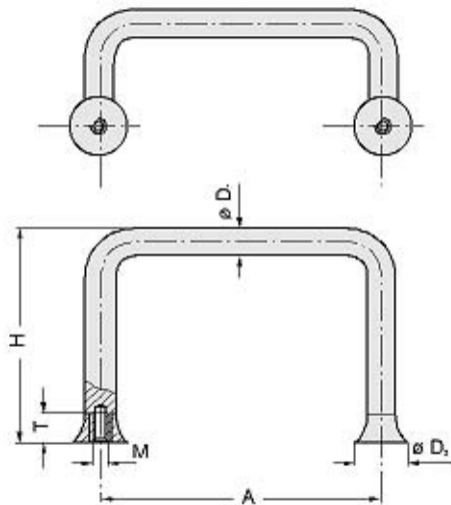


Edelstahl Abdeckkappe mit Schraube für Einzelgriffe
Stainless steel cap with screw for single handles

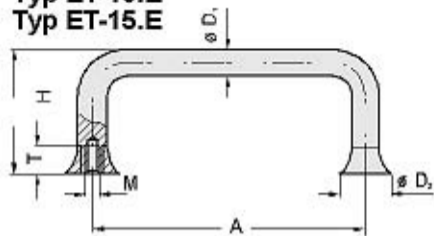




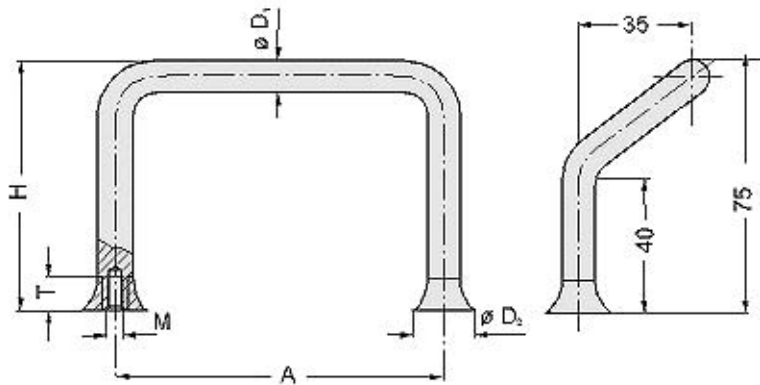
Typ ET-10.A



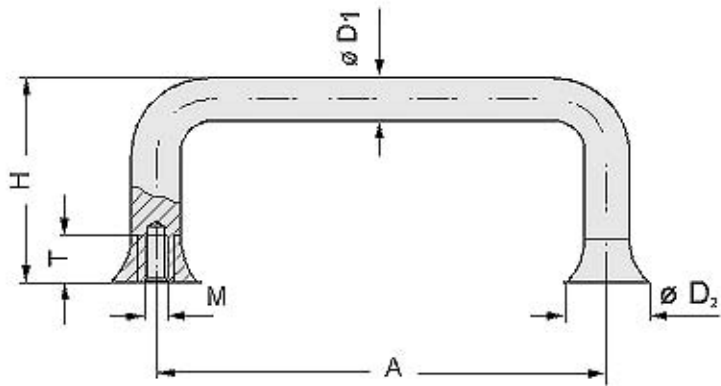
Typ ET-10.E
Typ ET-15.E



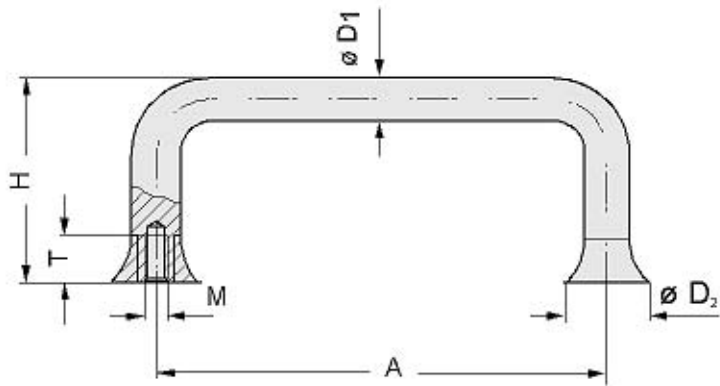
Typ ET-10.A



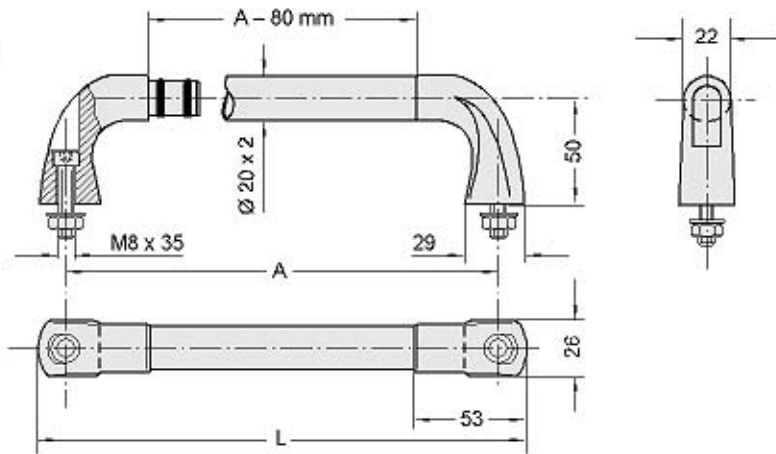
Typ ET-10.E



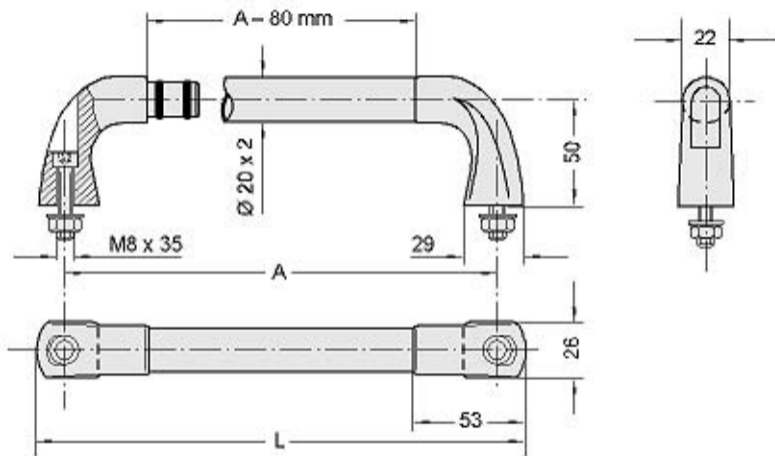
Typ ET-15.E



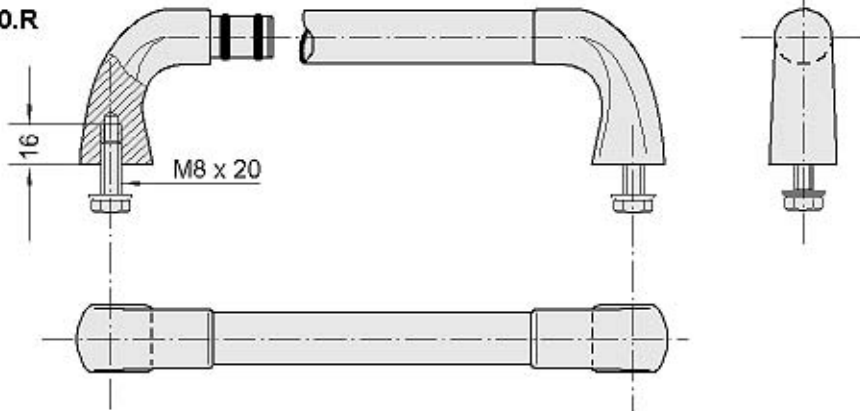
Typ EU-20.F



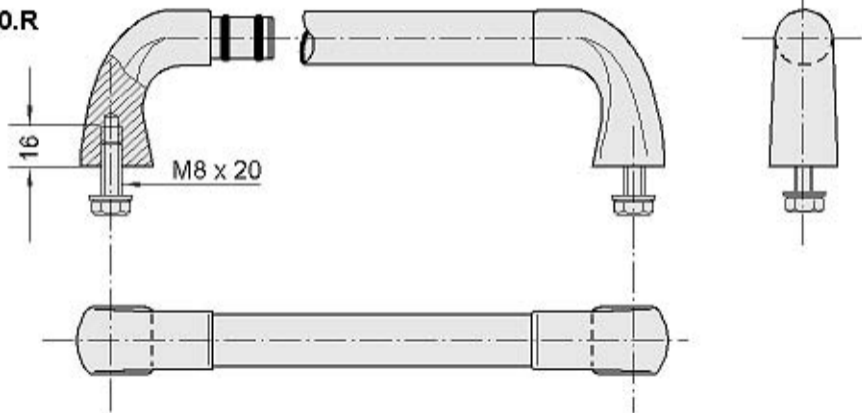
Typ EU-20.F



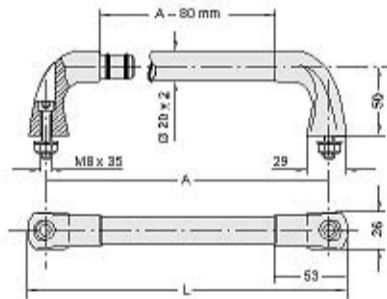
Typ EU-20.R



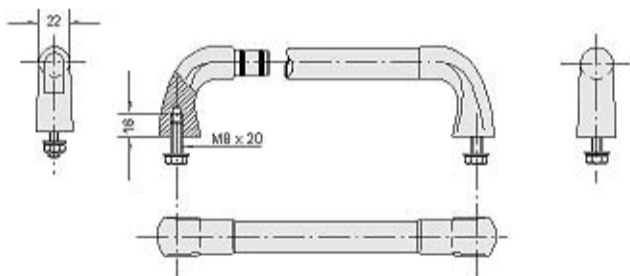
Typ EU-20.R

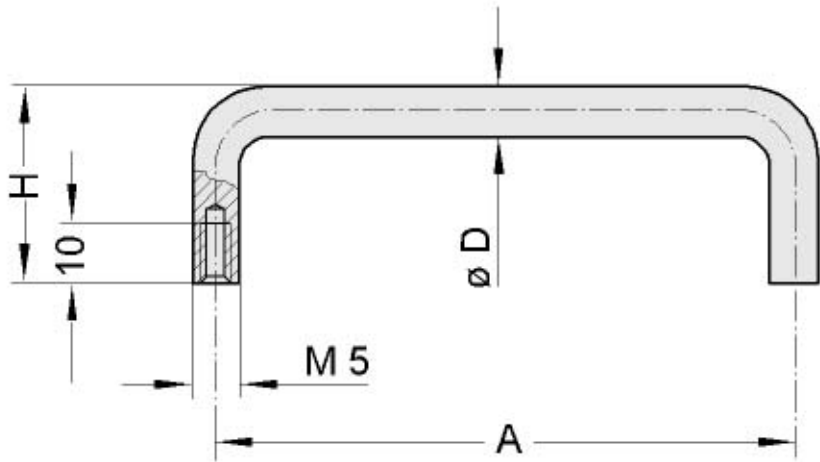


Typ EU-20.F

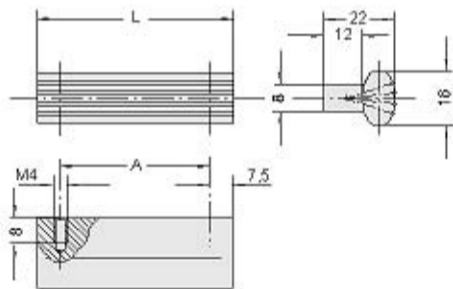


Typ EU-20.R

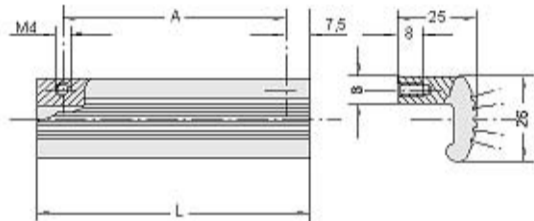




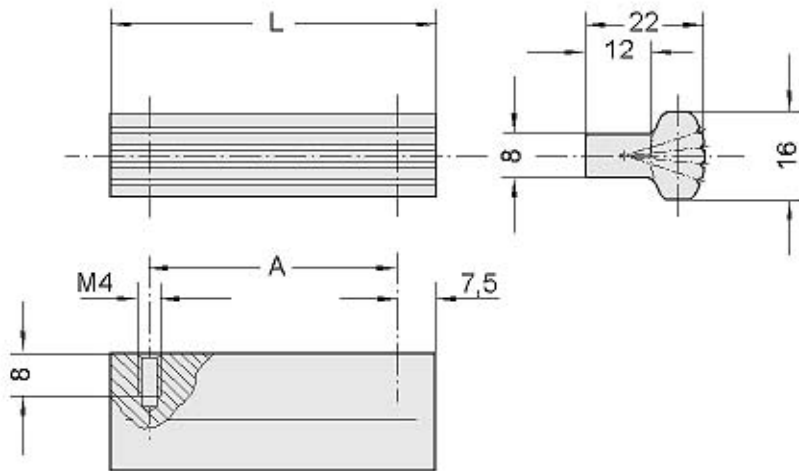
Typ AL-16



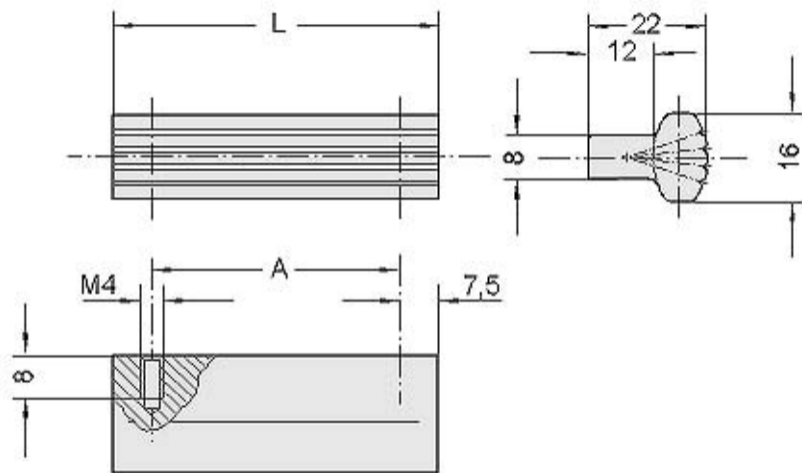
Typ AL-26



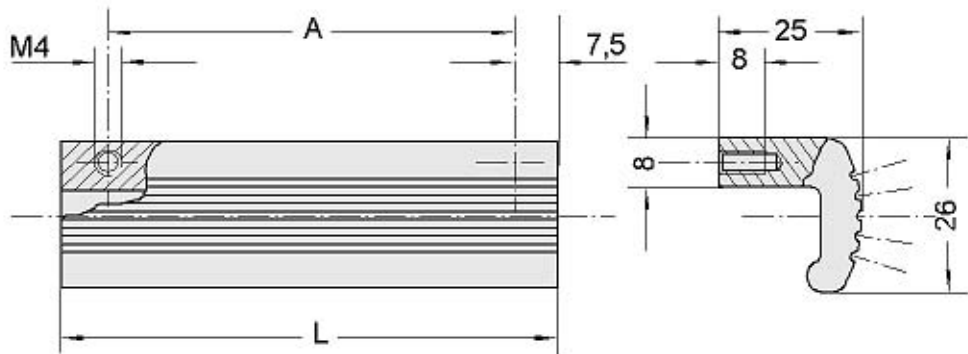
Typ AL-16



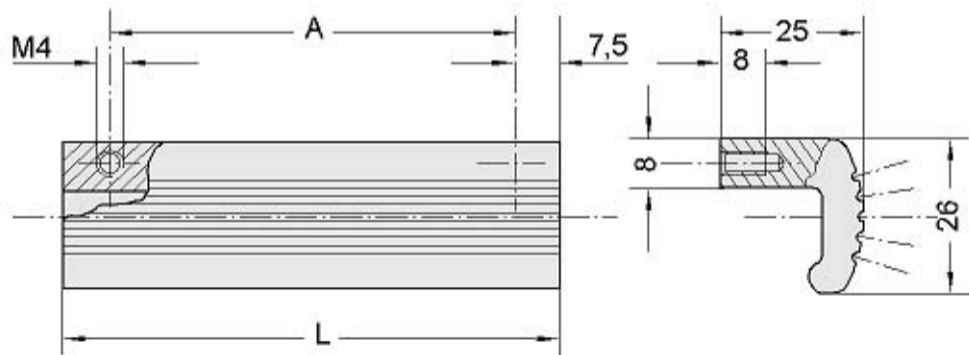
Typ AL-16



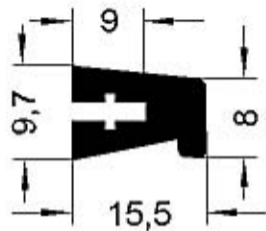
Typ AL-26



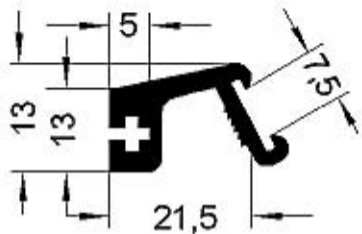
Typ AL-26



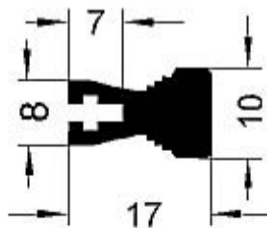
Typ F2



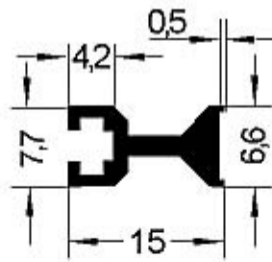
Typ F3



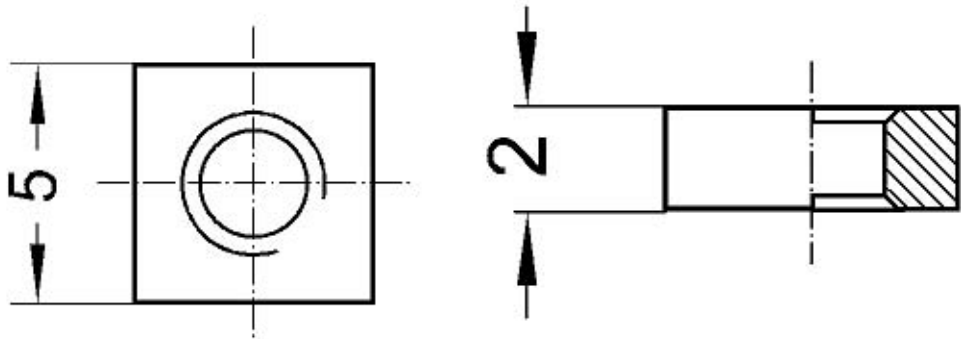
Typ F4



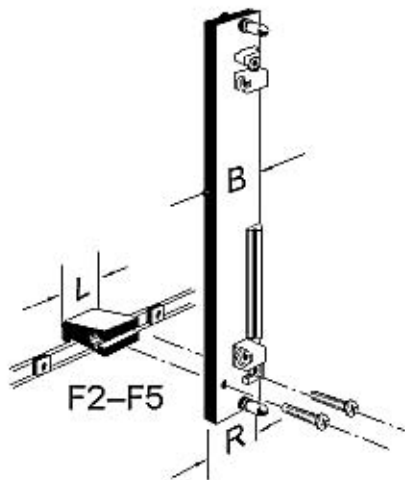
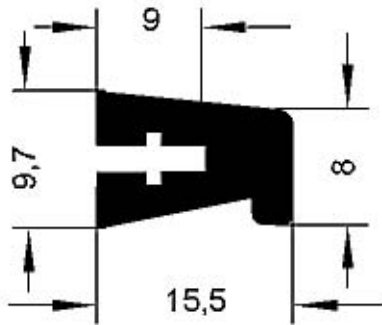
Typ F5



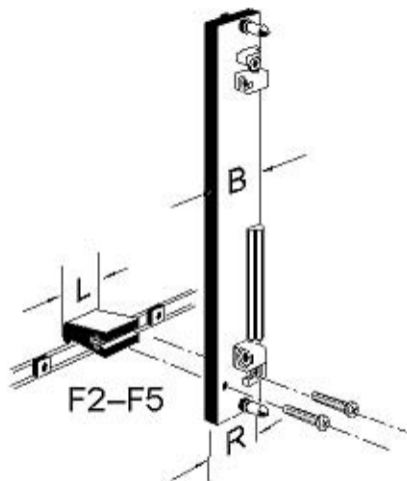
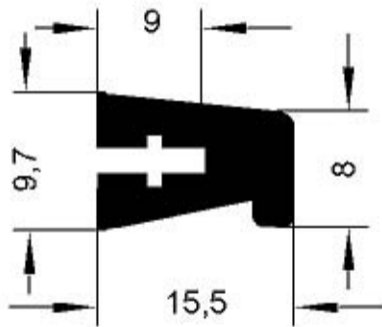
Vierkantmutter in Sonderbreite



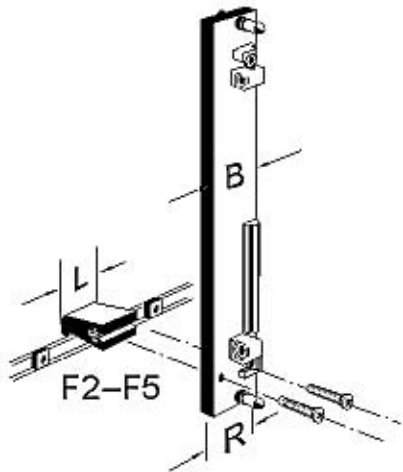
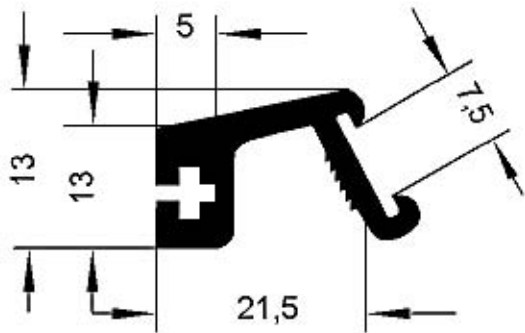
Typ F2



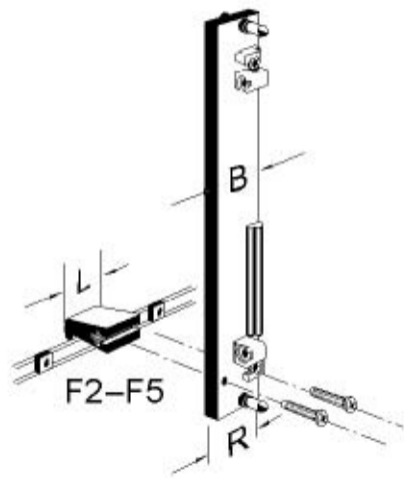
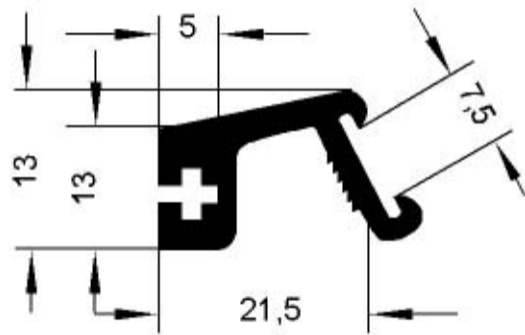
Typ F2



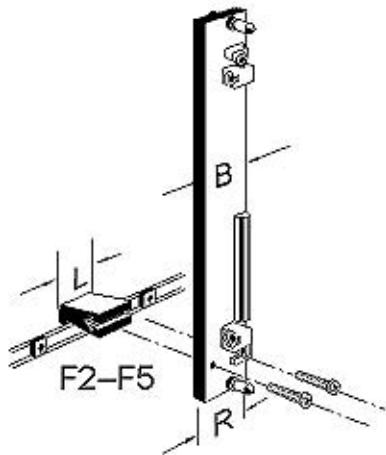
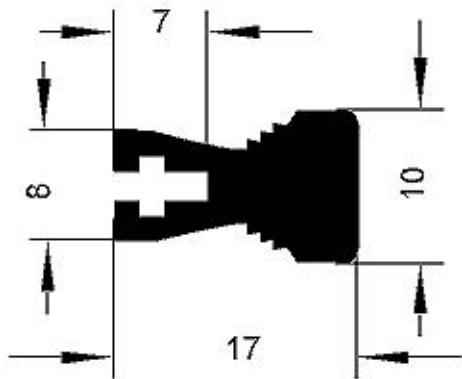
Typ F3



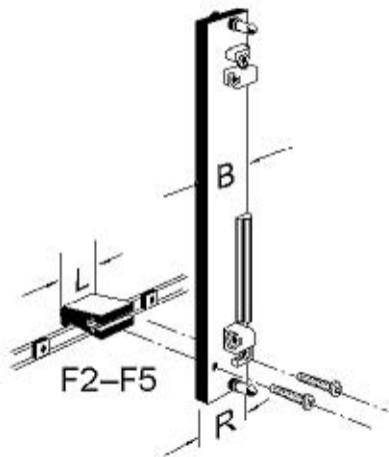
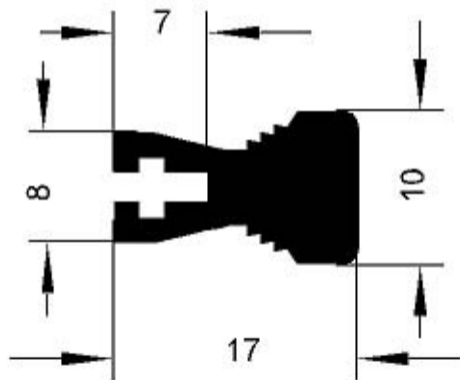
Typ F3



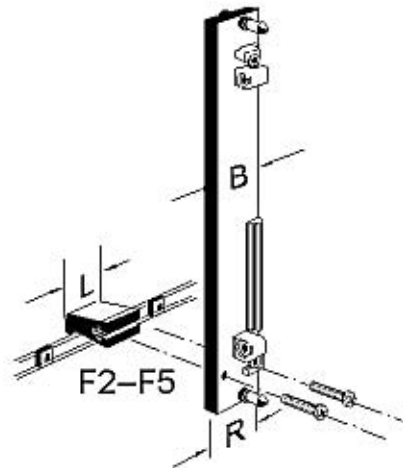
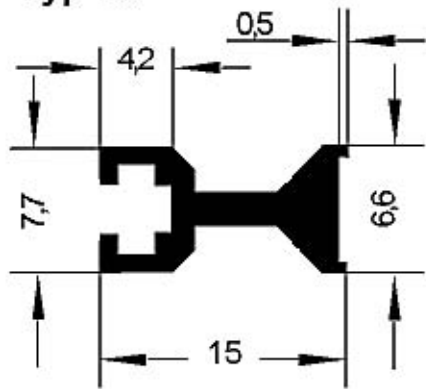
Typ F4



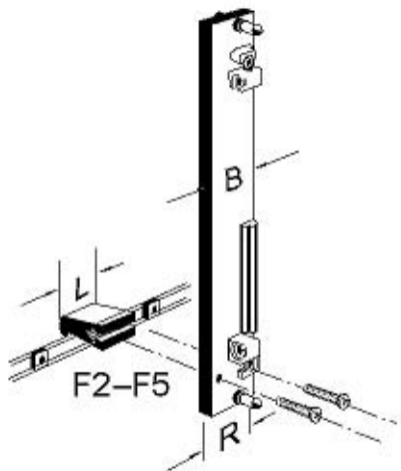
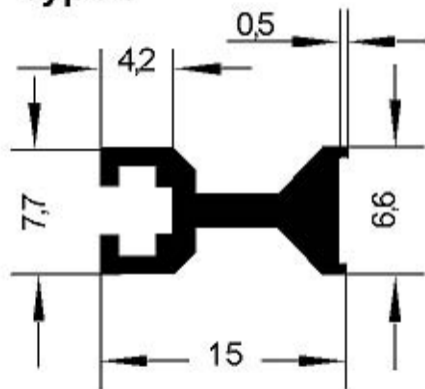
Typ F4



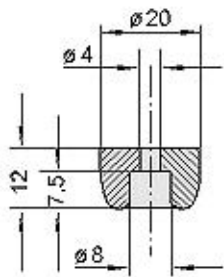
Typ F5



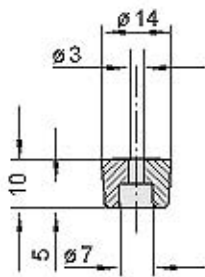
Typ F5



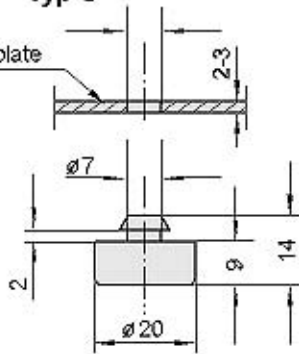
Typ A



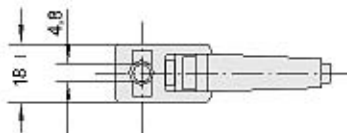
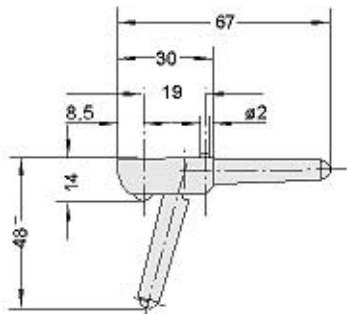
Typ B



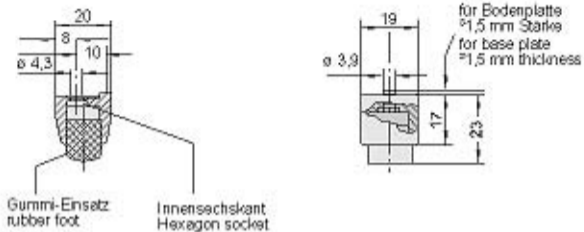
Typ C



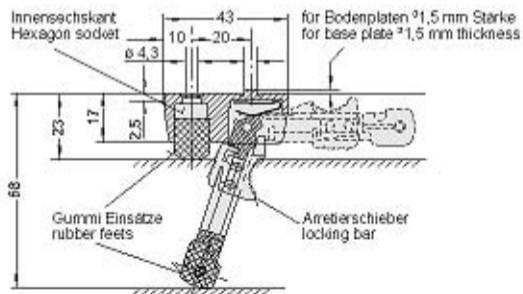
Fuß mit Aufsteller
Leg with lift lever



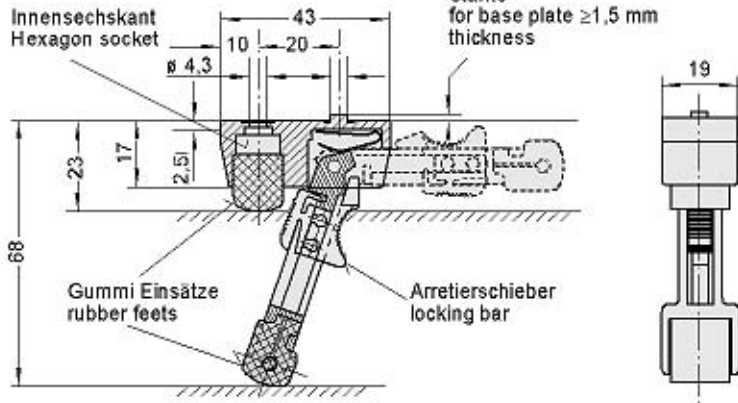
Fuß mit Aufsteller Leg with Lift Lever



Fuß ohne Aufsteller Leg without Lift Lever

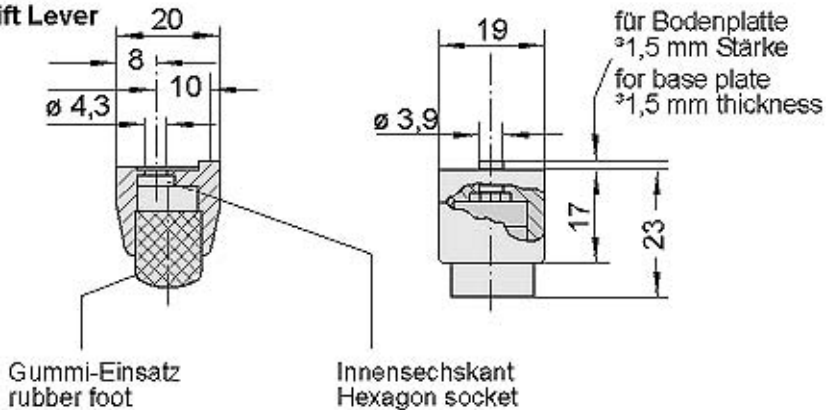


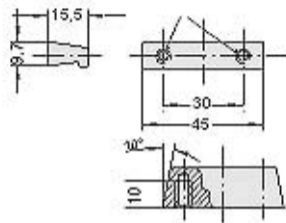
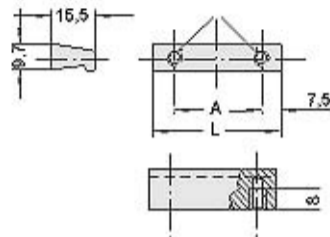
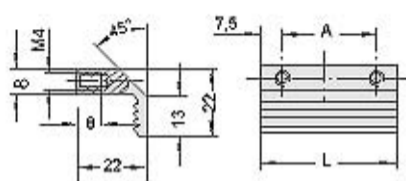
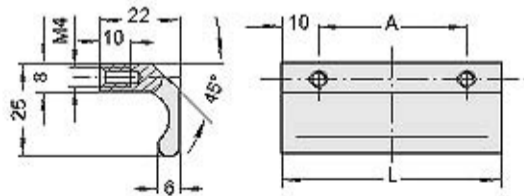
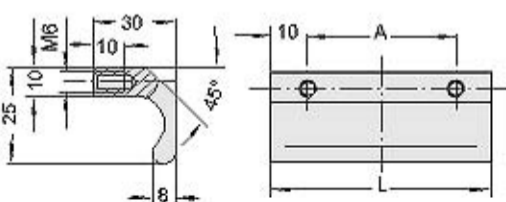
Fuß mit Aufsteller
Leg with lift lever



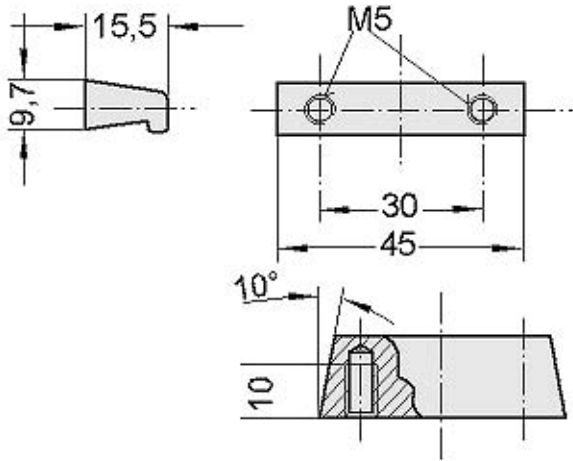
Fuß ohne Aufsteller

Leg without Lift Lever

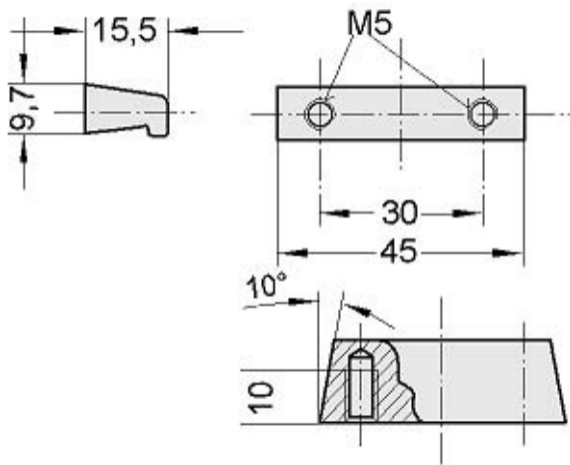


Typ LG-01**Typ LG-02****Typ LG-03****Typ LG-04****Typ LG-05**

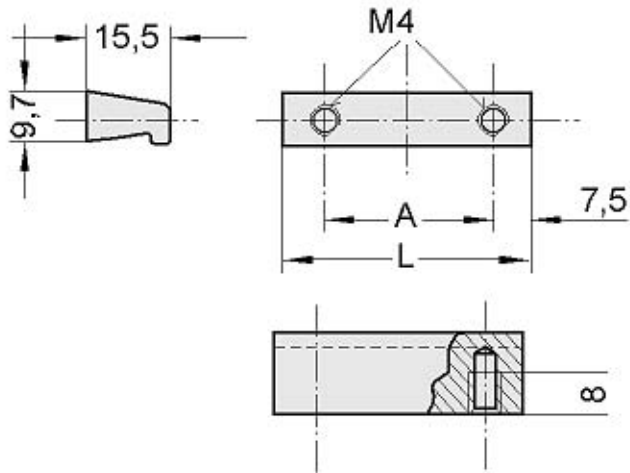
Typ LG-01



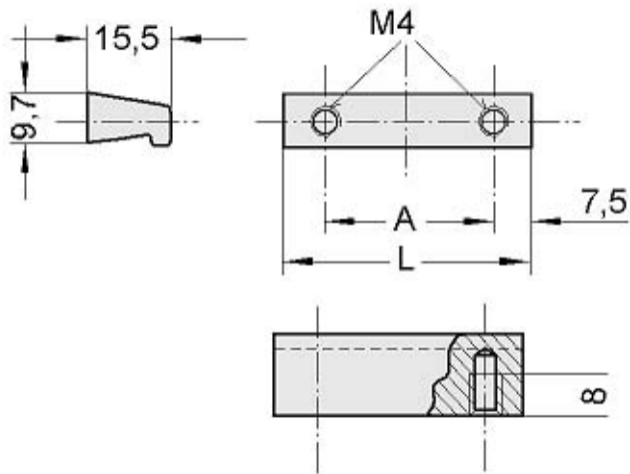
Typ LG-01



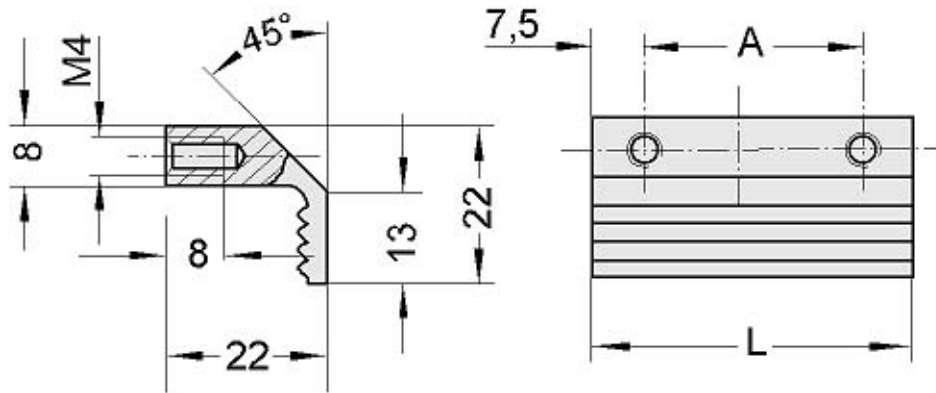
Typ LG-02



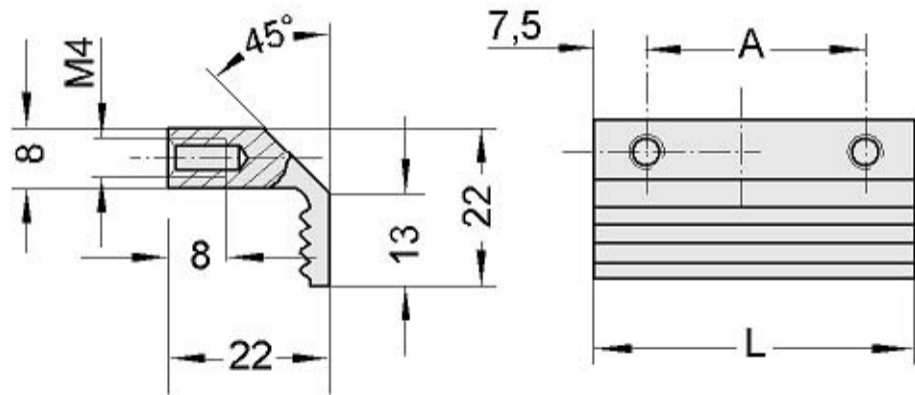
Typ LG-02



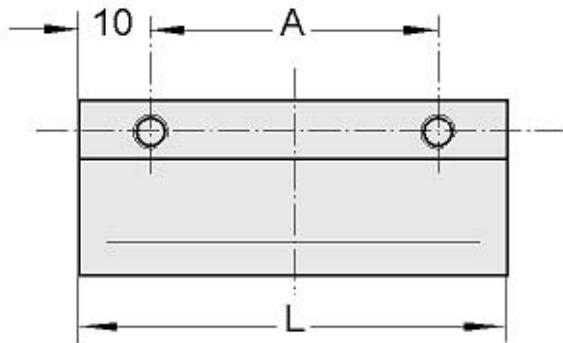
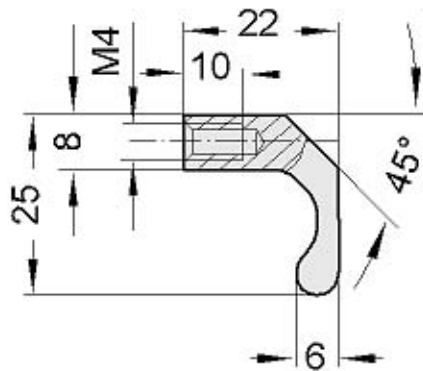
Typ LG-03



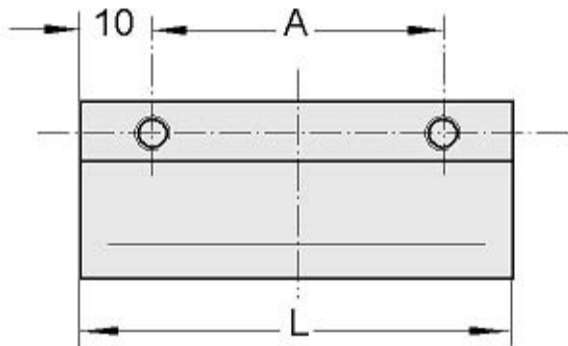
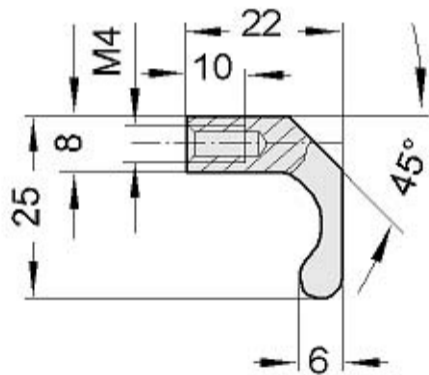
Typ LG-03



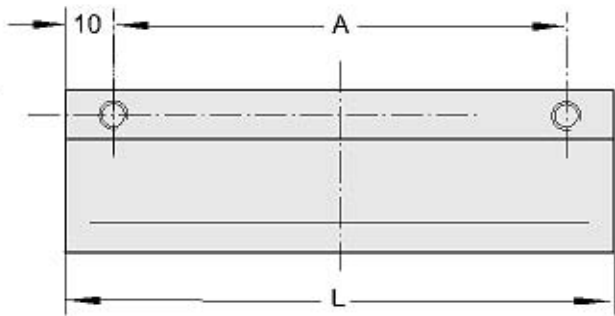
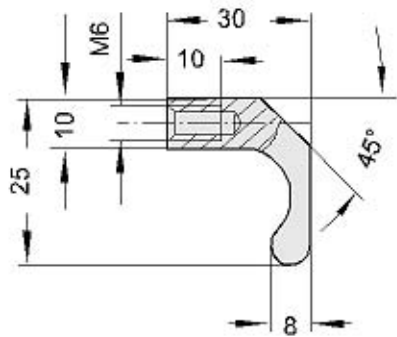
Typ LG-04



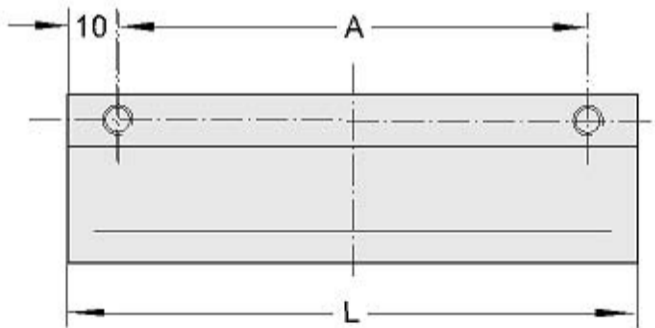
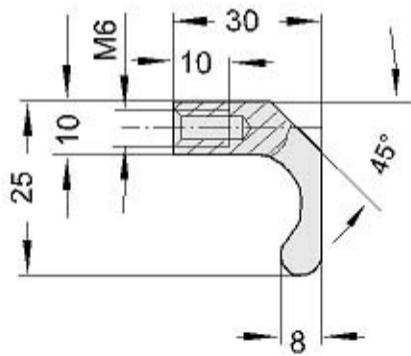
Typ LG-04

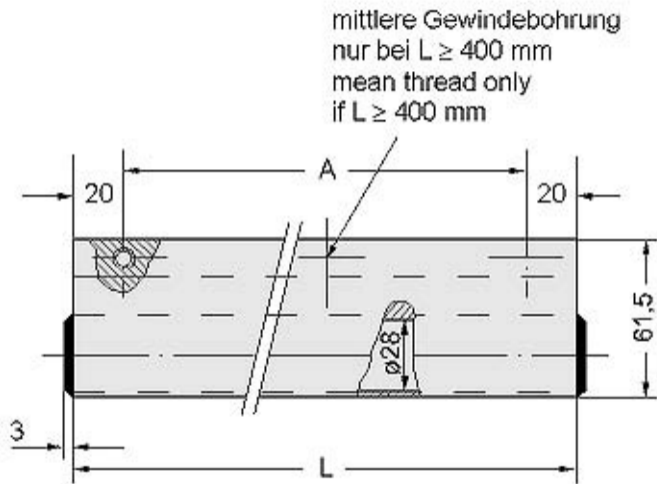
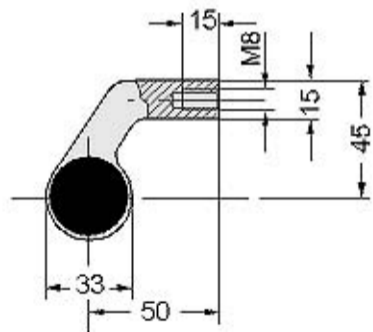


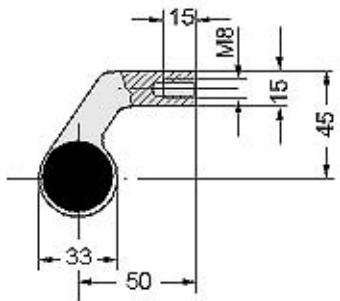
Typ LG-05



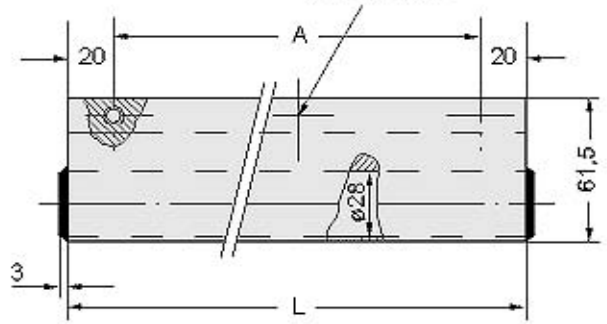
Typ LG-05

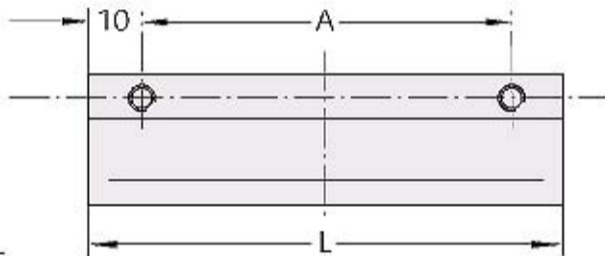
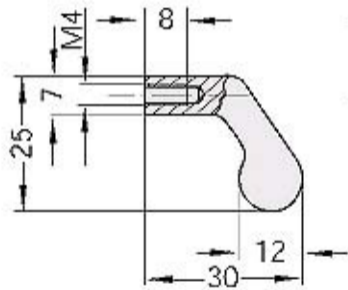


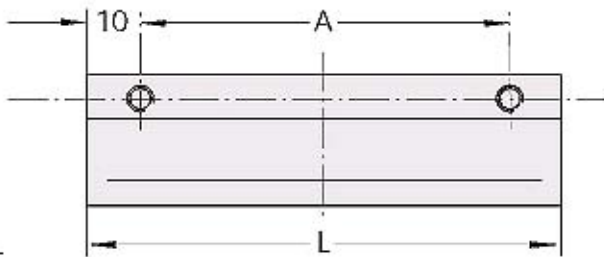
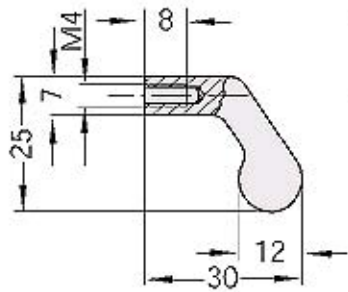




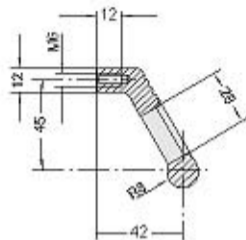
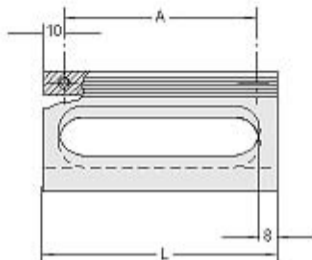
mittlere Gewindebohrung
 nur bei $L \geq 400$ mm
 mean thread only
 if $L \geq 400$ mm



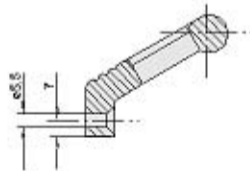
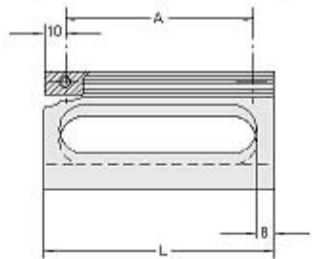




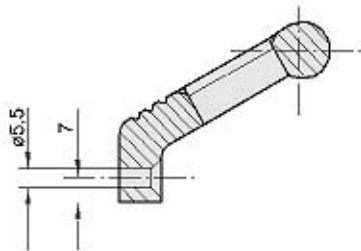
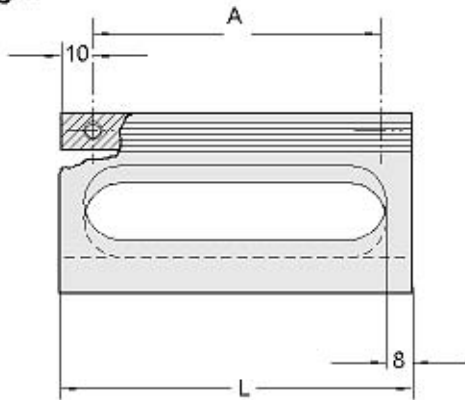
Ausführung G
Version G



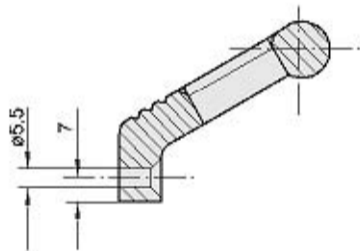
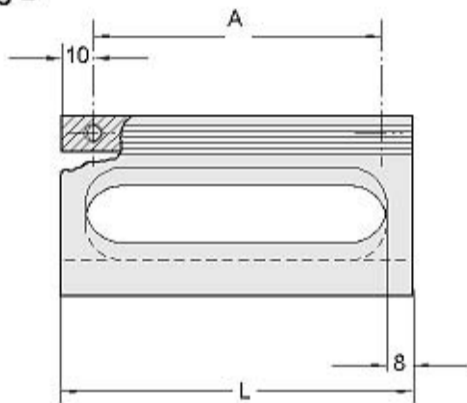
Ausführung B
Version B



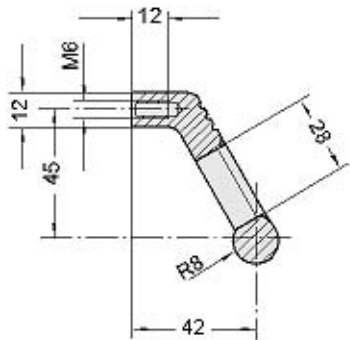
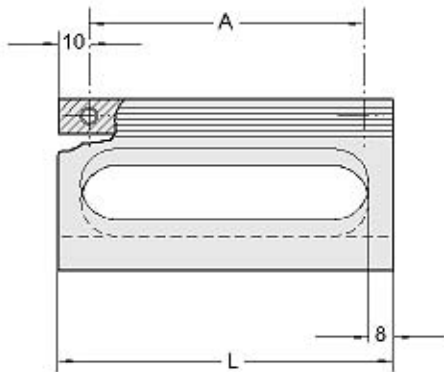
Ausführung B
Version B



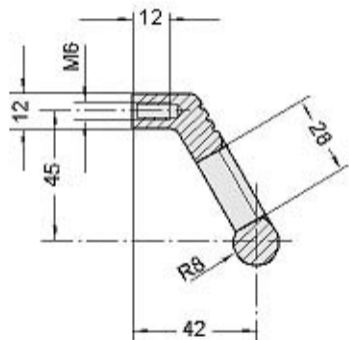
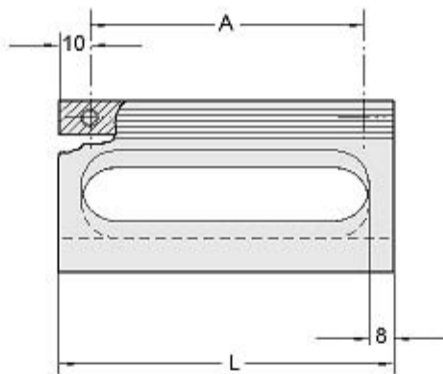
Ausführung B
Version B

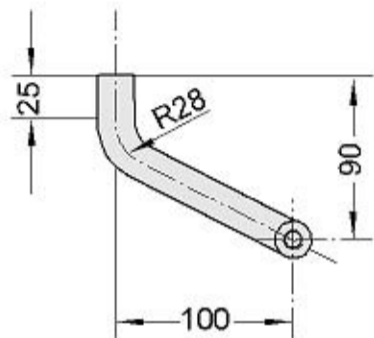
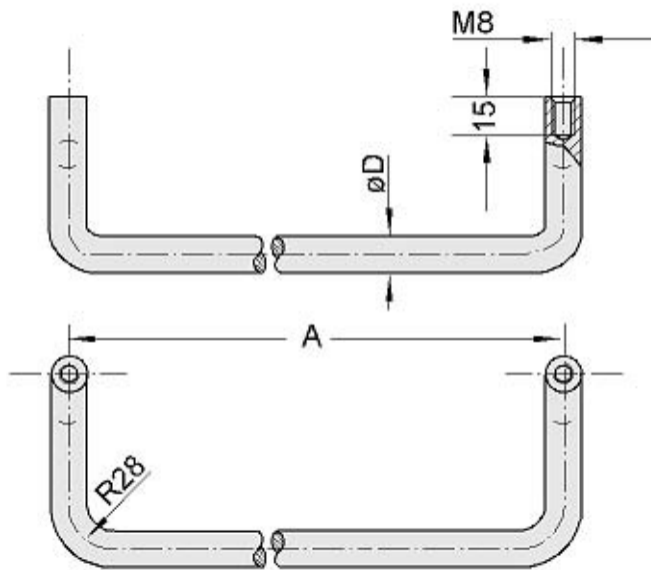


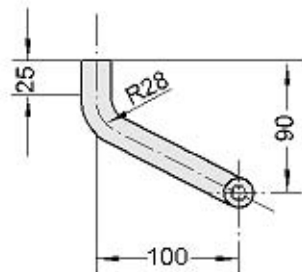
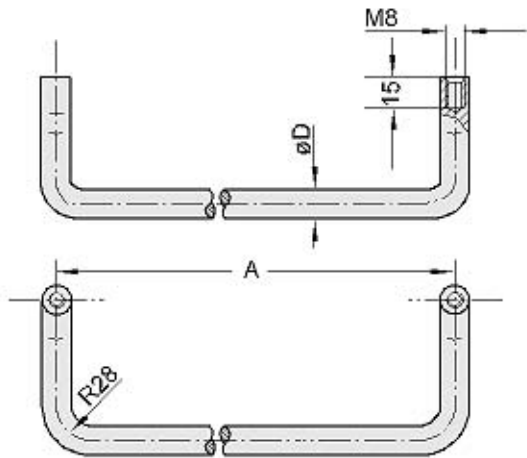
Ausführung G
Version G

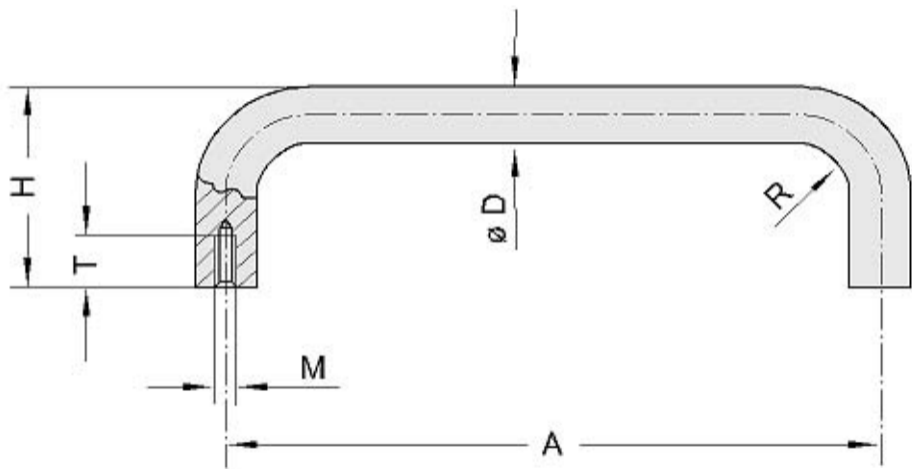


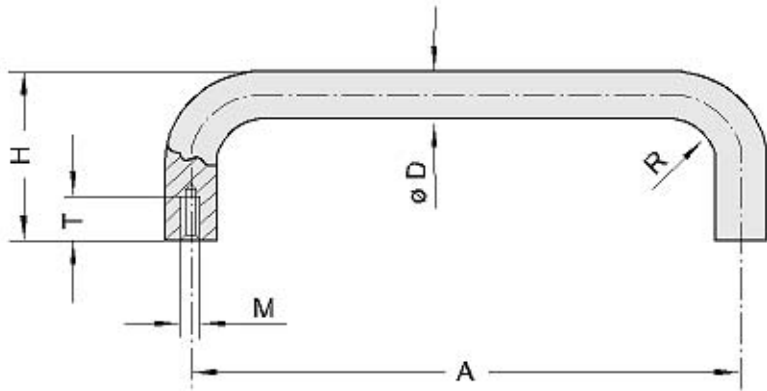
Ausführung G
Version G



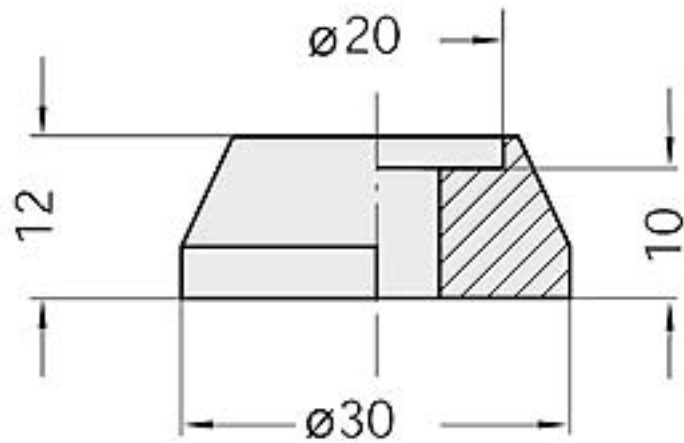




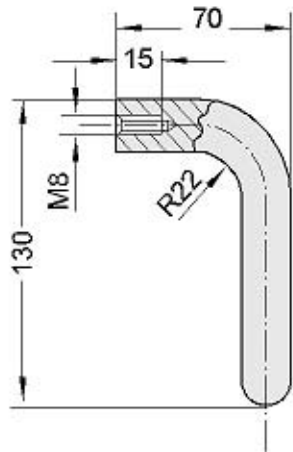
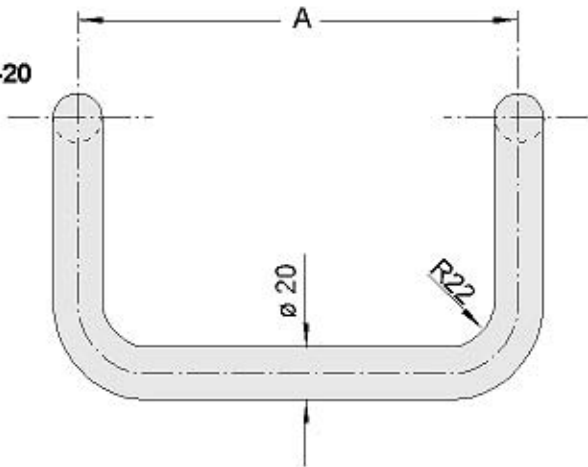




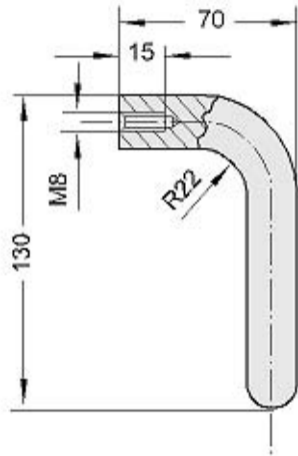
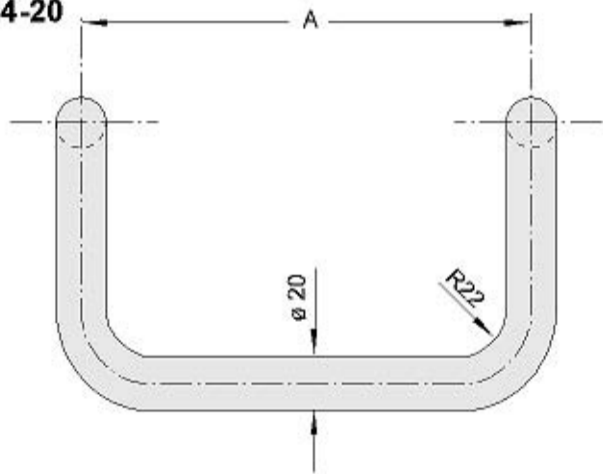
AL-Abschlußscheiben für Grifftypen M1-20 und M4-20
AL-cover plates for handle types M1-20 and M4-20



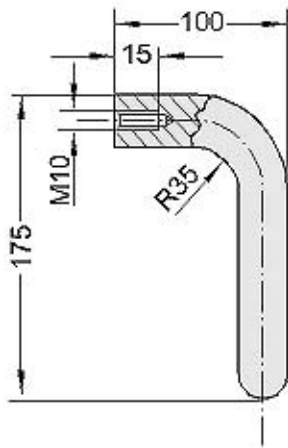
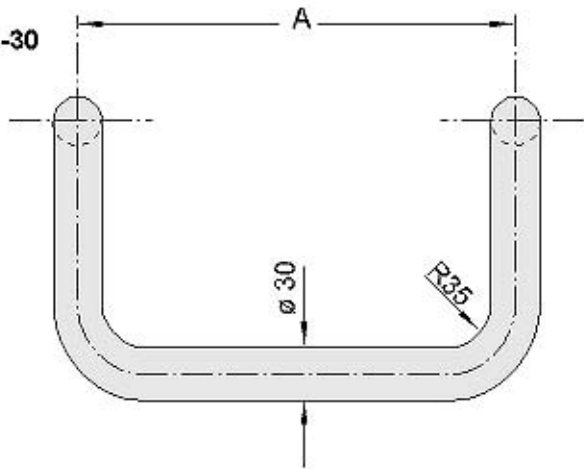
Typ M4-20



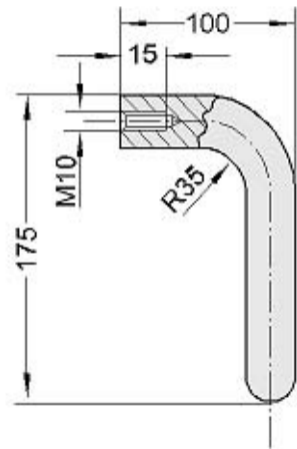
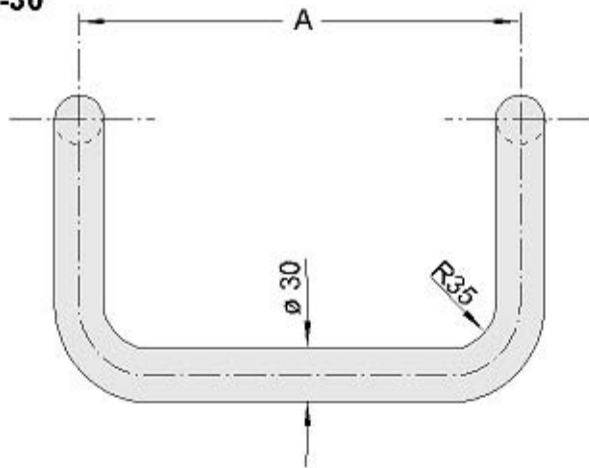
Typ M4-20



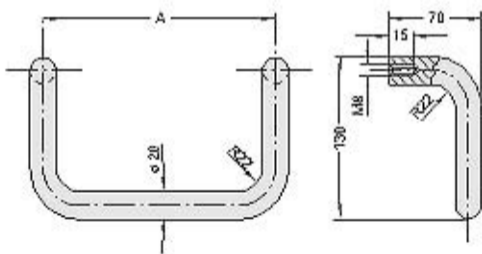
Typ M4-30



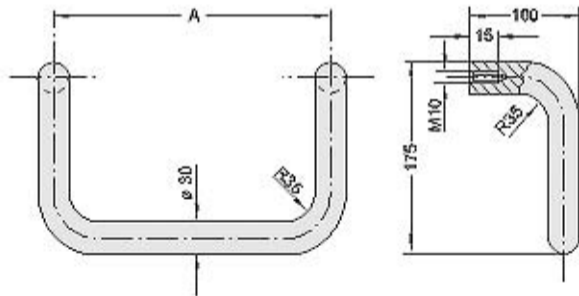
Typ M4-30



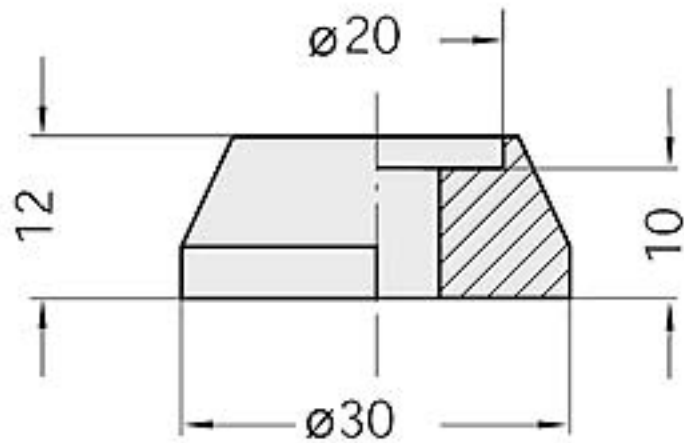
Typ M4-20

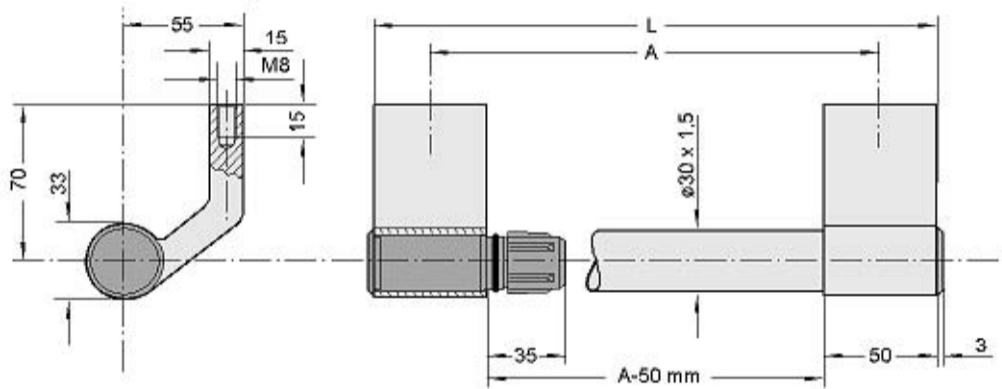


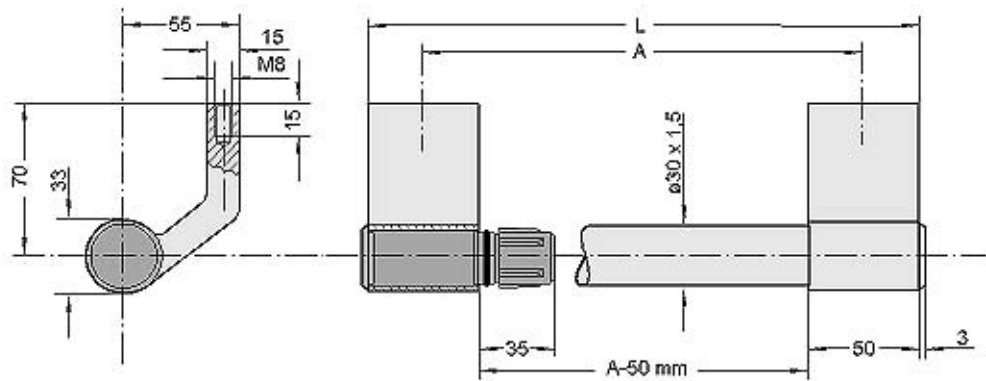
Typ M4-30

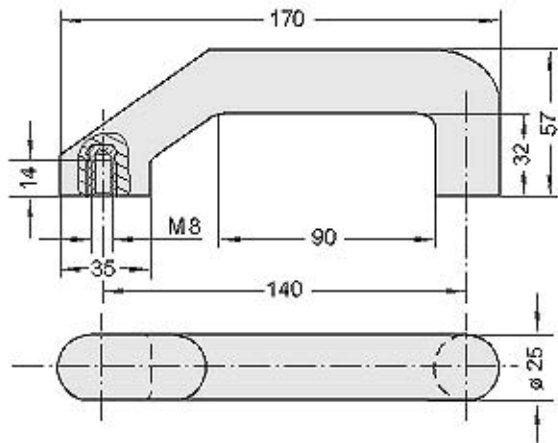


AL-Abschlußscheiben für Grifftypen M1-20 und M4-20
AL-cover plates for handle types M1-20 and M4-20

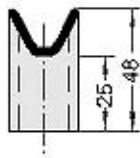
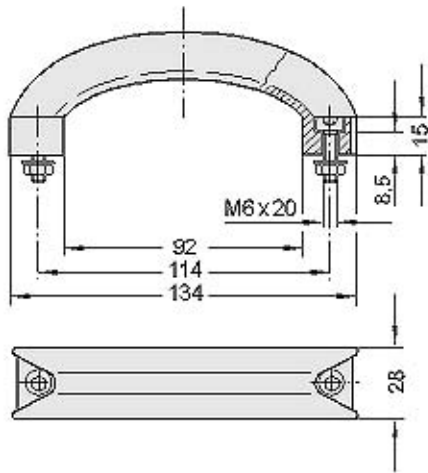




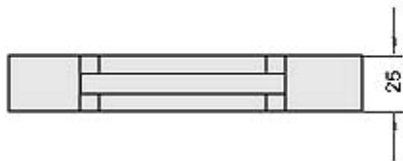
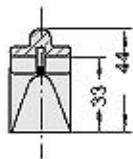
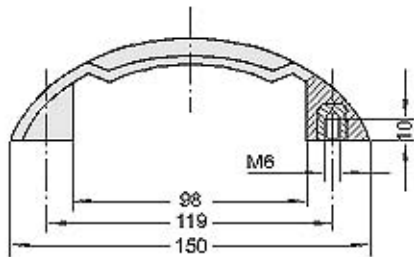




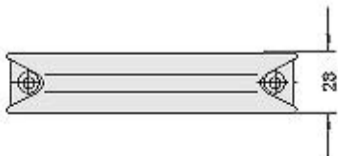
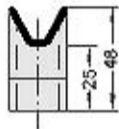
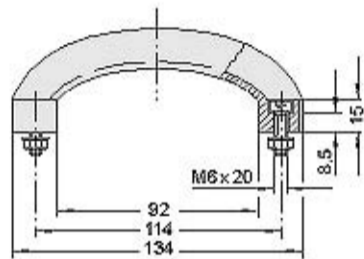
Typ BP-01



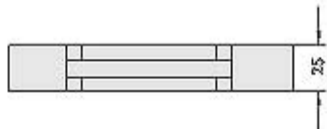
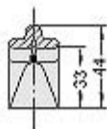
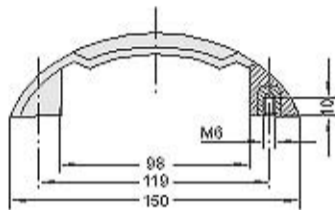
Typ BP-02

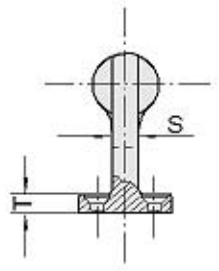
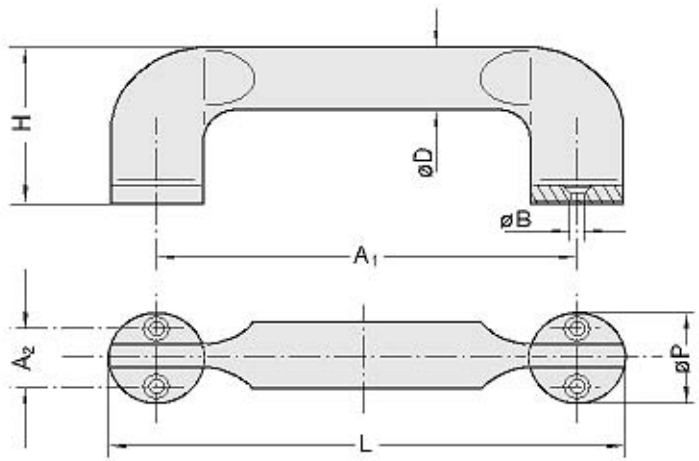


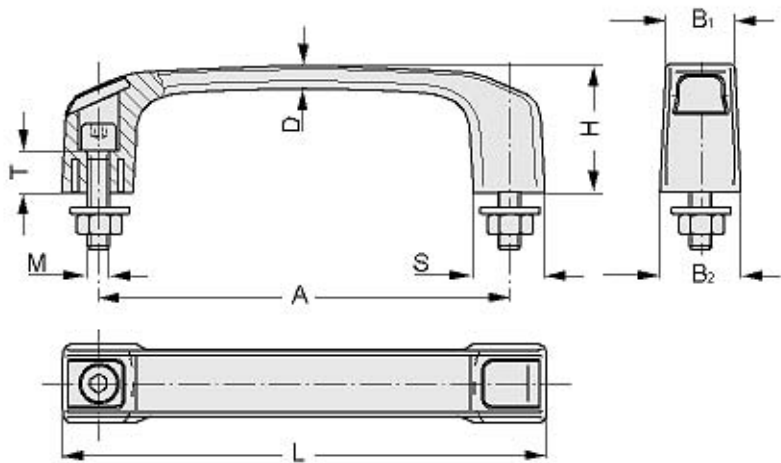
Typ BP-01

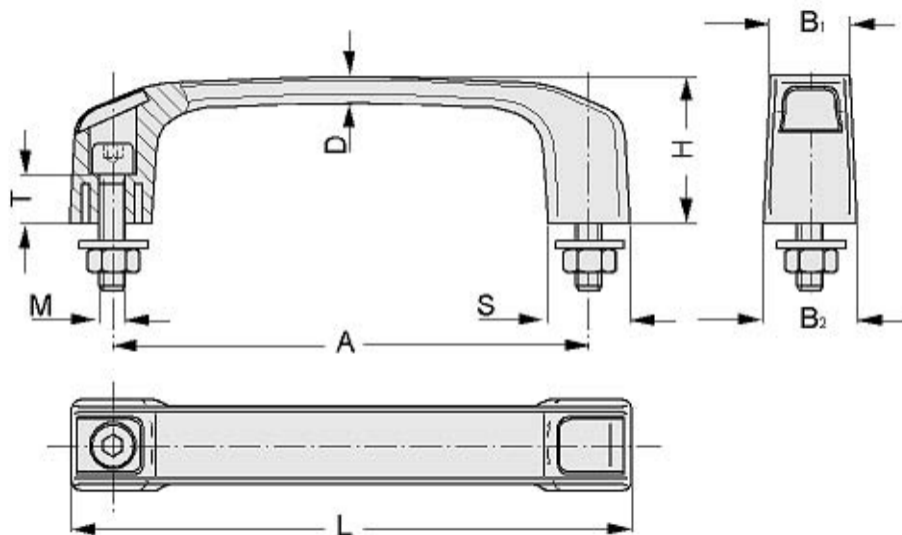


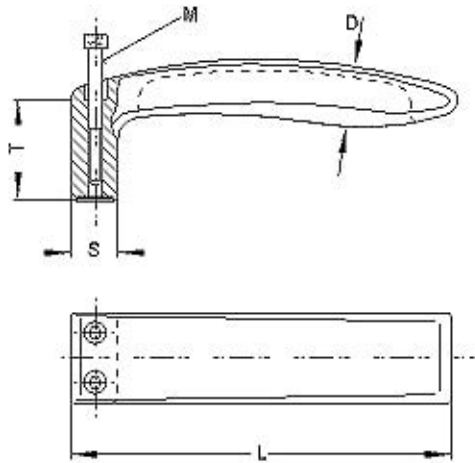
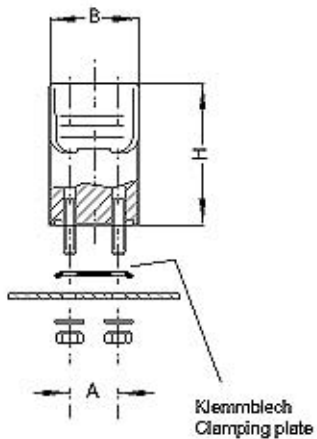
Typ BP-02

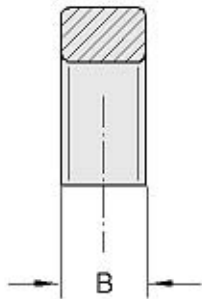
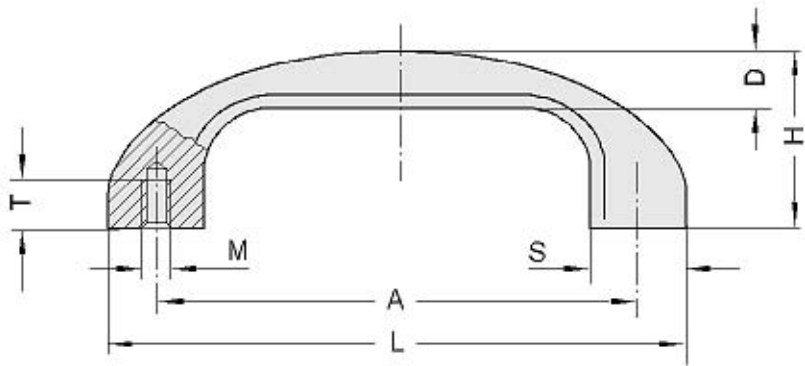


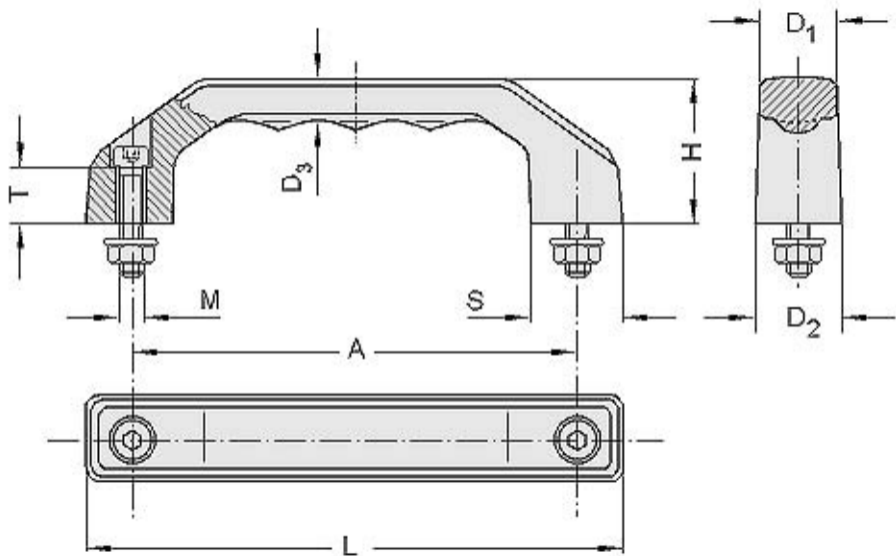


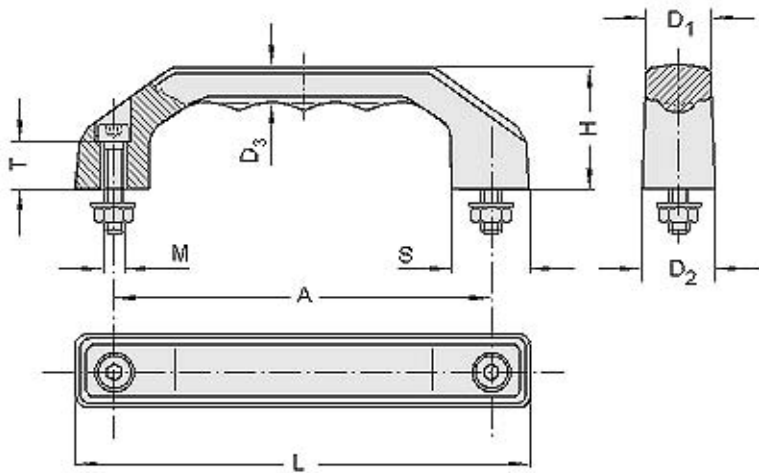


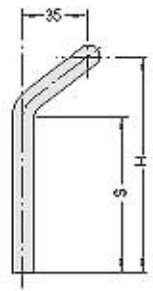
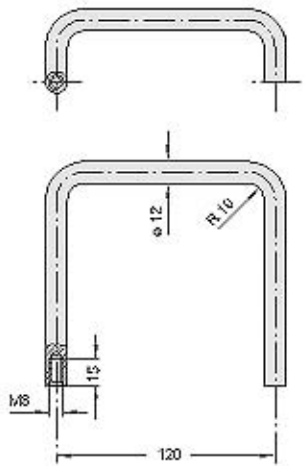


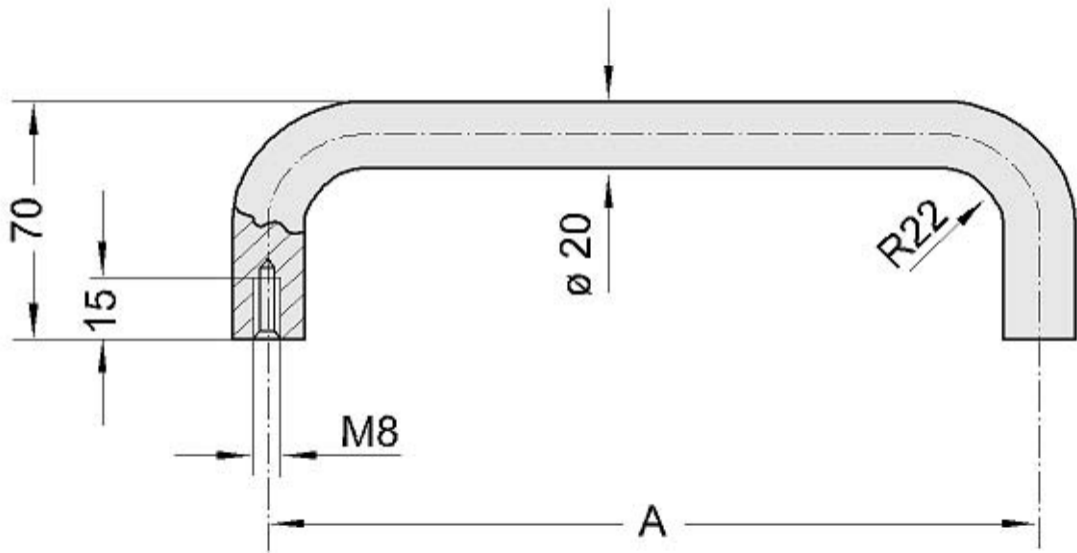


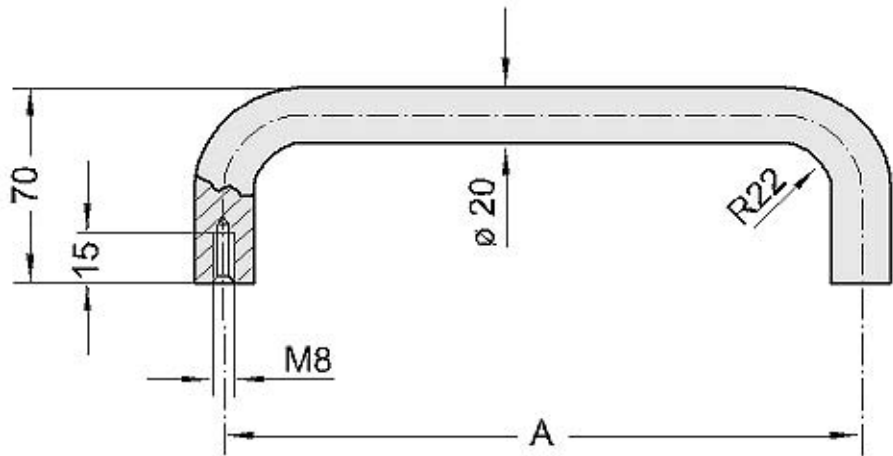


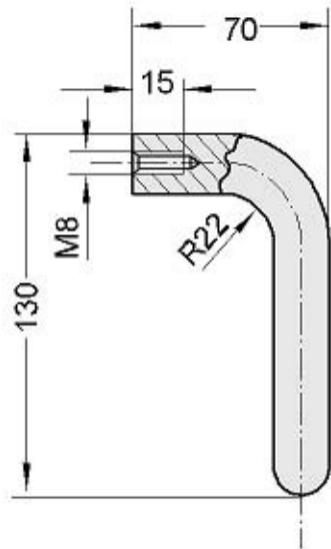
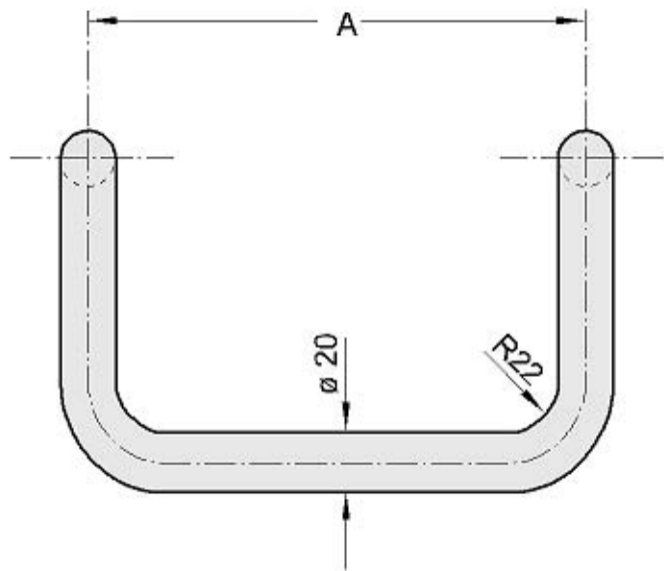


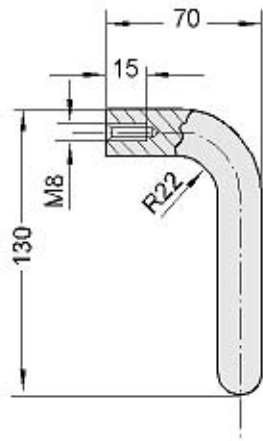
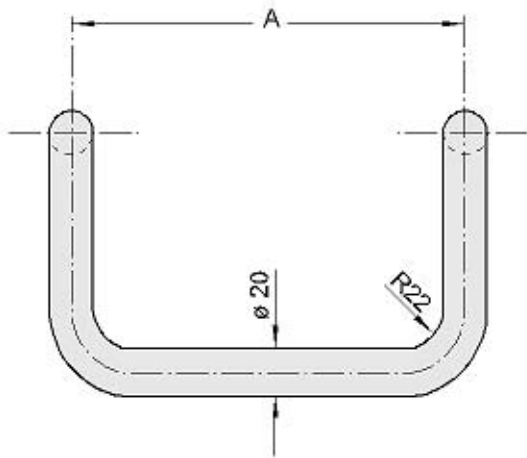




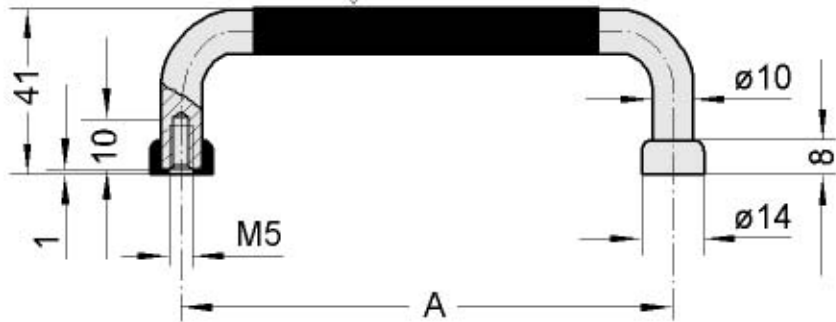


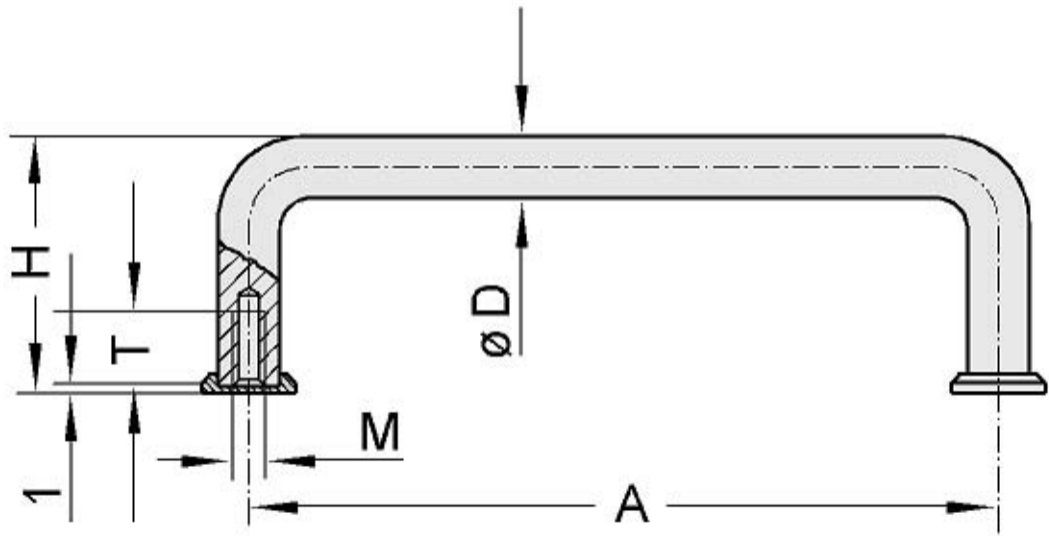


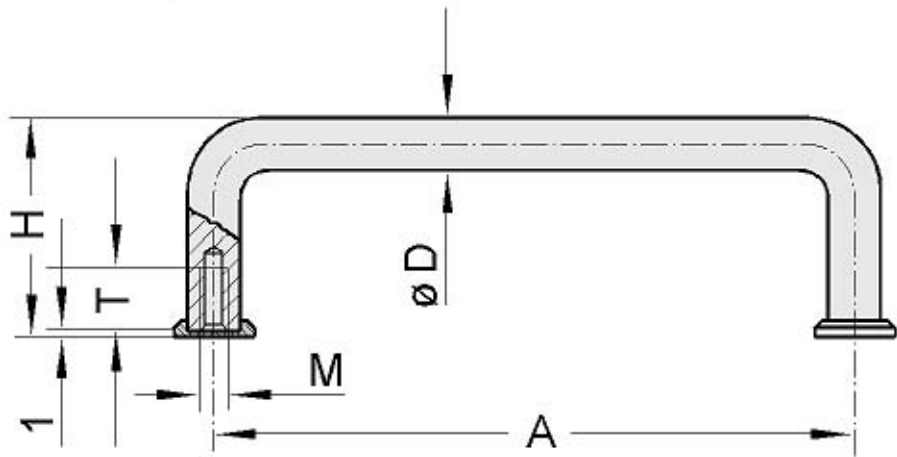


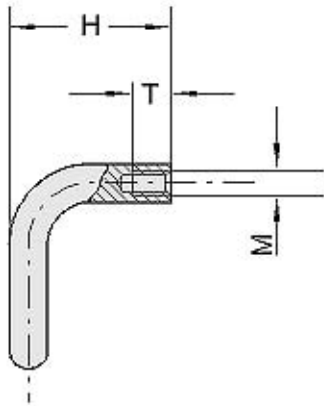
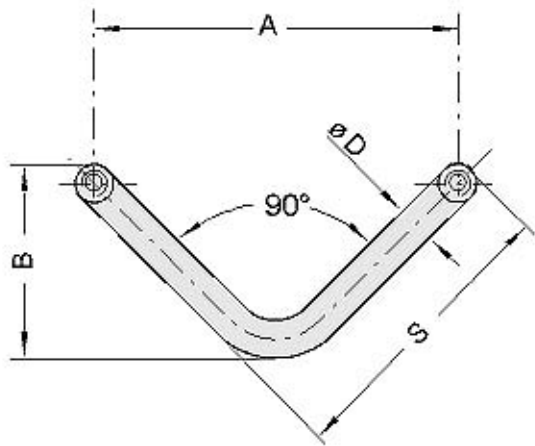


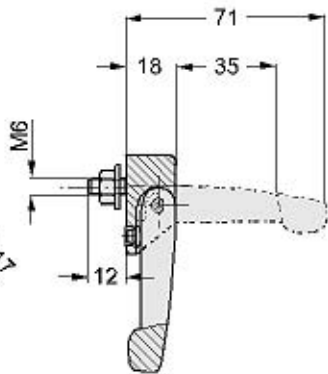
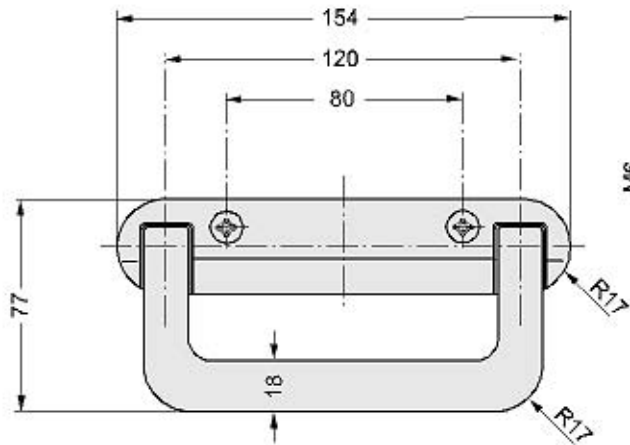
Kunststoffüberzug
plastic coating



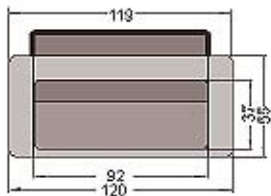
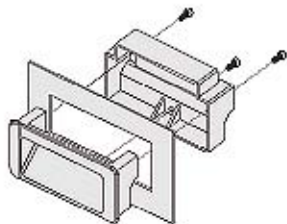
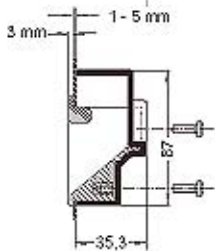
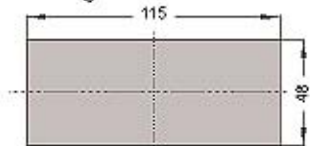


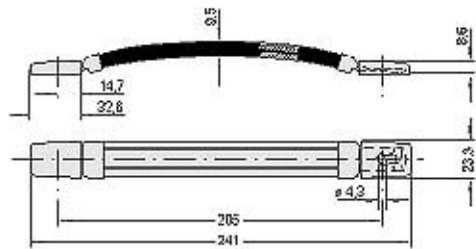
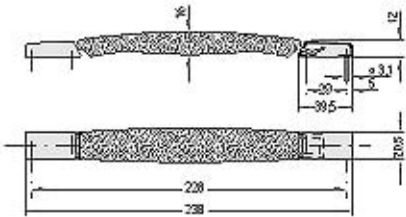
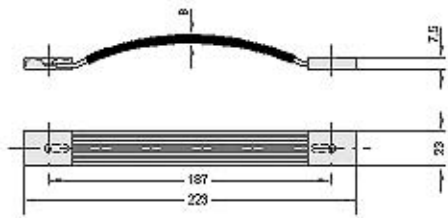


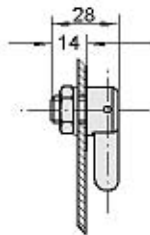
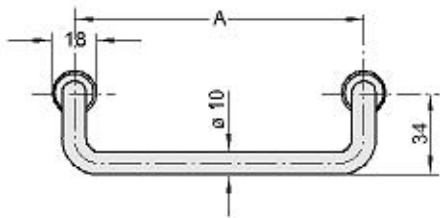


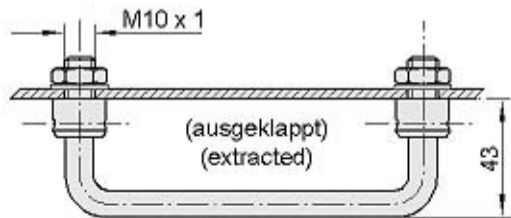
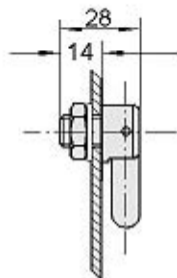
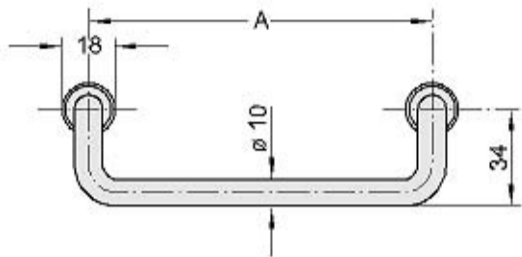


Montageöffnung
Mounting cutout

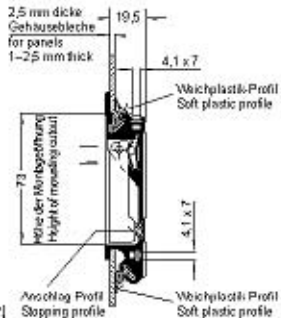
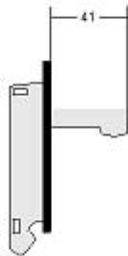
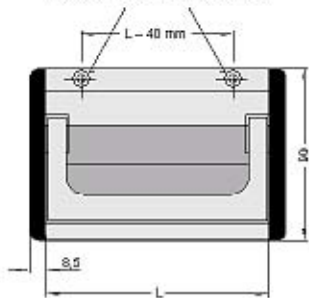




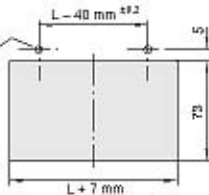




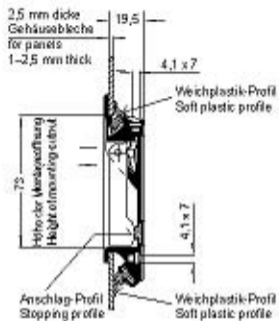
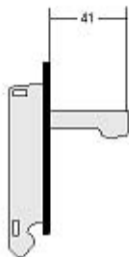
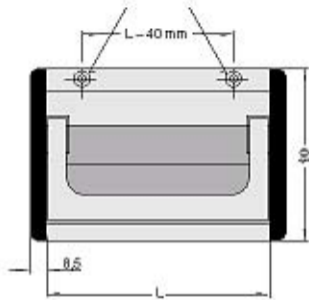
nur bei Ausführung B für M4 DIN 963/964/966
only version B for M4 DIN 963/964/966



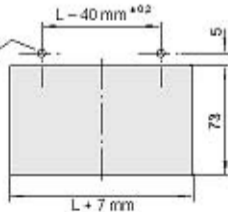
für Typ B
for Type B
ø 4,5 (M4)

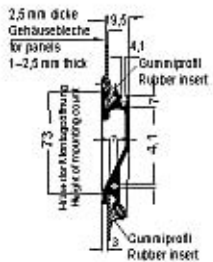


nur bei Ausführung B für M4 DIN 963/964/966
only version B for M4 DIN 963/964/966



for Typ B
for Type B
 $\varnothing 4,5$ (M4)

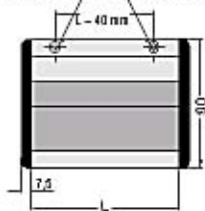




Einbau
Mounting

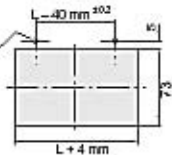


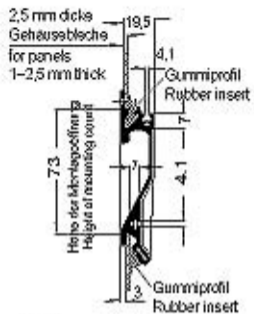
nur bei Ausführung B für M4 DIN 963/964/966
only version B for M4 DIN 963/964/966



Montageöffnung
Mounting cutout

für Ausführung B
for Type B
ø 4,5 (M4)

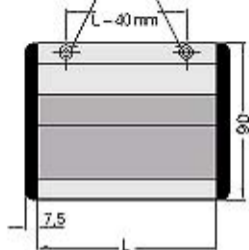




Einbau
Mounting

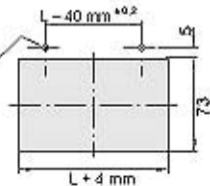


nur bei Ausführung B für M4 DIN 933/934/966
only version B for M4 DIN 933/934/966

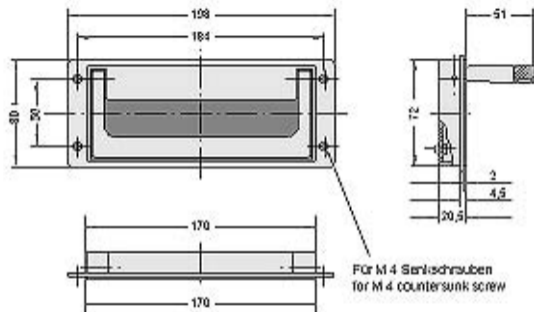


Montageöffnung
Mounting cutout

für Ausführung B
for Type B
ø 4,5 (M4)



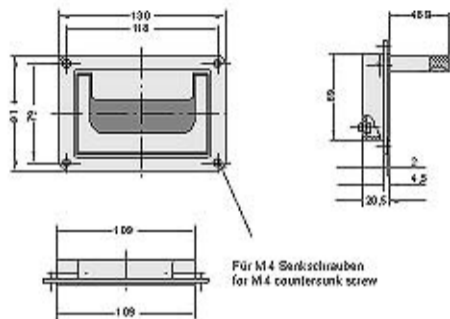
Typ SK-50



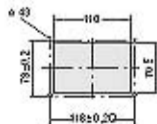
Für M4 Senkschrauben
for M4 countersunk screw



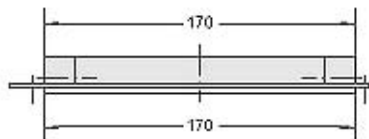
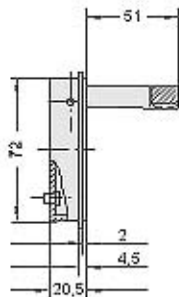
Typ SK-79



Für M4 Senkschrauben
for M4 countersunk screw

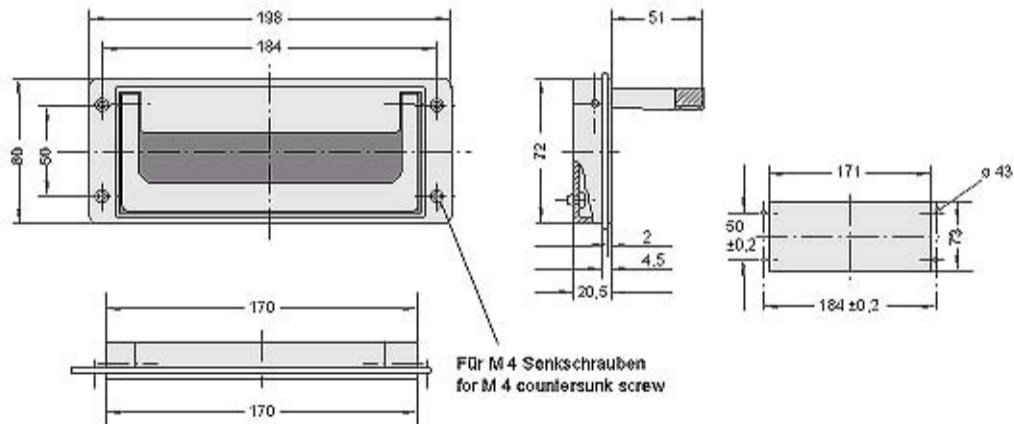


Typ SK-50

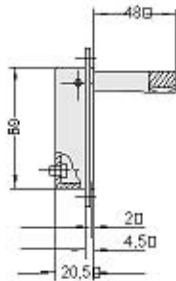
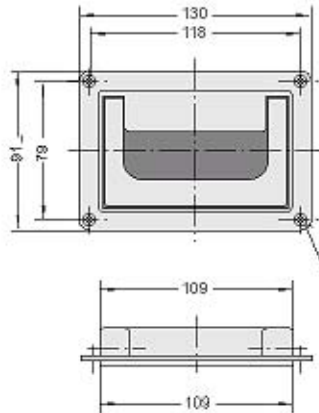


Für M 4 Senkschrauben
for M 4 countersunk screw

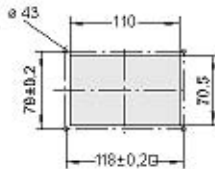
Typ SK-50



Typ SK-79



Für M 4 Senkschrauben
for M 4 countersunk screw



Typ SK-79

