



# AgroWatt

**MANUALE D'USO E MANUTENZIONE  
USE AND MAINTENANCE MANUAL  
MANUEL POUR L'EMPLOI ET L'ENTRETIEN  
BEDIENUNGS - UND WARTUNGSANLEITUNG  
MANUAL PARA EL USO Y MANTENIMIENTO**



Italiano .....	3
English .....	7
Française .....	11
Deutsch .....	15
Español .....	19
Disegno complessivo	
Overall dimensions	
Vue d'ensemble	
Abmessungen	
Diseño global .....	23
Tabella caratteristiche elettriche/meccaniche	
Electrical/mechanical characteristics table	
Tableau des caractérist. électriques/mécaniques	
Tabelle der elektrischen/mechanischen Eigenschaften	
Tabla caractéfsticas eléctricas/ mecánicas .....	24
Quadri elettrici: schemi	
Switchboards: wiring diagrams	
Tableaux électriques: schémas	
Elektrische Schalttafeln: Schaltpläne	
Cuadros eléctricos: esquemas .....	25-27
Quadri elettrici: parti di ricambio	
Switchboards: spare parts	
Tableaux électriques: pièces de rechange	
Elektrische Schalttafeln: Ersatzteile	
Cuadros eléctricos: partes de recambios .....	28-30
Dichiarazione di conformità	
Conformity declaration	
Déclaration de conformité	
Konformitätserklärung	
Declaraciones de conformidad.....	31-32

## INTRODUZIONE

LA SINCRÒ DECLINA OGNI RESPONSABILITÀ PER DANNI A PERSONE O COSE DOVUTE AD USO IMPROPRIO, ERRATO O IRRAGIONEVOLE O CONTRARIO ALLE NORME VIGENTI IN MATERIA ANTINFORTUNISTICA.

**Le istruzioni per l'uso devono rappresentare parte integrante della macchina, essere consultate prima, durante e dopo la messa in servizio della stessa.**

Affinché l'apparecchio possa offrire il massimo delle prestazioni e affinché non siano commessi errori nel suo impiego, è necessario leggere attentamente le pagine seguenti.

Il manuale d'uso, assieme ad una adeguata esperienza dell'utilizzatore, garantisce un utilizzo appropriato del prodotto.

Il presente manuale d'uso è stato realizzato in conformità con quanto richiesto dalla Direttiva Macchine 98/37/CE e le sue successive modifiche.

In tale contesto sono stati particolarmente curati gli aspetti relativi alla sicurezza ed alla prevenzione degli infortuni.

Il manuale d'uso deve essere conservato per futuri riferimenti fino alla rottamazione della macchina; deve essere sempre disponibile per la consultazione nei pressi della macchina e conservato nei modi dovuti (in luogo protetto, asciutto, al riparo dai raggi del sole, etc.)

**Le istruzioni riportate in questo manuale non sostituiscono, ma integrano, gli obblighi previsti dalla legislazione vigente sulle norme di sicurezza e antinfortunistica.**

## GARANZIA

La Sincro srl garantisce ai propri clienti i generatori con attacco a cardano delle linee Agrowatt e Agroweld prodotti al suo interno per un periodo di 24 mesi a decorrere dalla data di consegna. Si precisa che detta garanzia è rivolta ai soli clienti della Sincro ai quali direttamente risponde. La Sincro non riconosce direttamente la garanzia ad alcun soggetto che, pur in possesso dei suoi prodotti, non li abbia da essa acquistati direttamente.

Entro i suddetti termini la Sincro si impegna a fornire gratuitamente pezzi di ricambio di quelle parti che, a giudizio della Sincro o di un suo rappresentante autorizzato, presentino difetti di fabbricazione o di materiale oppure, a suo giudizio, ad effettuare la riparazione direttamente o per mezzo di officine autorizzate senza assumersi alcun onere per il trasporto.

Rimane comunque esclusa qualsiasi altra forma di responsabilità o obbligazione per altre spese, danni e perdite dirette o indirette derivanti dall'uso o dalla impossibilità d'uso dei prodotti, sia totale che parziale.

La riparazione o la fornitura sostitutiva non prolungherà, né rinnoverà la durata del periodo di garanzia.

La garanzia decadrà: qualora si manifestassero inconvenienti o guasti dovuti ad imperizia, utilizzo oltre ai limiti delle prestazioni nominali, se il prodotto avesse subito modifiche o se dovesse ritornare disassemblato o con dati di targa alterati o manomessi.

Per la richiesta di garanzia i clienti dovranno attenersi alla procedura descritta nella scheda gialla allegata al manuale d'uso e manutenzione che, per la resa del materiale, dovrà accompagnare ogni prodotto.

## INFORMAZIONI TECNICHE

L'alternatore è una macchina elettrica destinata alla trasformazione di energia meccanica in energia elettrica.

Nell'applicazione in oggetto l'energia meccanica viene prelevata dalla presa di forza di un trattore attraverso un giunto cardanico (dimensionato correttamente per la potenza in gioco). Il giunto cardanico si accoppia con un moltiplicatore di giri che adatta la velocità di rotazione del trattore a quella richiesta dall'alternatore.

La frequenza e la tensione del generatore dipendono direttamente dalla velocità di rotazione dello stesso: è perciò necessario che sia mantenuta il più possibile costante con qualsiasi tipo di carico.

Il sistema di regolazione della velocità del trattore presenta una leggera caduta di giri tra vuoto e carico; si suggerisce quindi di regolare la velocità a vuoto il 3-4% superiore alla velocità nominale che in termini di tensione significa 400-410V ed in termini di frequenza significa circa 52 [62]Hz. Se risultassero valori differenti si consiglia di verificare il numero di giri.

L'alternatore si autoeccita sfruttando il magnetismo residuo e si autoregola con un sistema a compound (eccitazione serie-parallelo). Il sistema di regolazione garantisce una precisione di tensione (a regime, con giri costanti e con carichi equilibrati) del  $\pm 5\%$ .

I terminali di uscita dell'alternatore vengono collegati in fabbrica a stella. Questo collegamento permette l'erogazione della tensione trifase di 400V dai tre morsetti U1 -V1 -W1, e di una tensione monofase di 230V da uno qualsiasi dei tre precedenti morsetti e il neutro.

La potenza nominale è erogabile solo con l'utilizzo trifase, la massima potenza erogabile in monofase è il 40% della nominale. Un carico monofase comporta un sensibile squilibrio tra le tensioni trifasi: accertarsi che con carichi misti questo squilibrio sia accettabile.

La macchina viene fornita in protezione IP23 (secondo le norme CEI EN 60034-5, CEI EN 60529) questo significa che è protetta contro l'ingresso di corpi solidi di diametro superiore ai 12mm (ad esempio il dito di una mano), e contro la caduta di gocce d'acqua.

La potenza nominale della macchina è garantita fino alla temperatura ambiente di 40°C.

## INSTALLAZIONE

Il generatore a cardano è una macchina elettrica che deve essere movimentata, installata, messa in servizio, ispezionata e riparata **esclusivamente da personale qualificato** che dovrà possedere:

- specifica formazione tecnica
- conoscenza delle norme tecniche applicabili
- conoscenza delle prescrizioni di sicurezza.

Il generatore a cardano è un apparecchio che viene meccanicamente accoppiato ad un'altra macchina; compito dell'installatore è quello di istruire l'utilizzatore affinché durante il servizio adotti un adeguato grado di protezione contro il pericolo di contatti con parti in movimento o con parti sotto tensione.

### 1. CONSEGNA - MOVIMENTAZIONE - IMMAGAZZINAMENTO

- 1.1 Al momento della consegna si raccomanda di esaminare la macchina per controllare che non abbia subito danni durante il trasporto.
- 1.2 Per la movimentazione utilizzare un mezzo sollevatore di idonea portata. L'anello o golfaro, di sollevamento presente sul generatore è stato realizzato per il sollevamento del solo alternatore.  
Evitare di capovolgere l'imballo e di esporlo a pioggia o a umidità.
- 1.3 Togliere la macchina dall'imballo, gli elementi d'imballaggio (sacchetti di plastica, polistirolo espanso, chiodi, cartoni, ecc...) non devono essere lasciati alla portata dei bambini in quanto potenziali fonti di pericolo.
- 1.4 Se la macchina non viene posta immediatamente in servizio dovrà essere immagazzinata in luogo coperto, pulito, e privo d'umidità. Prima della messa in servizio dopo lunghi periodi di inattività è consigliabile far verificare la resistenza di isolamento di tutti gli avvolgimenti. Con macchina a temperatura ambiente si devono misurare valori maggiori di 1 MΩ. In caso contrario bisogna procedere all'essiccazione in forno (a circa 50÷60°C).
- 1.5 Gli imballi a corredo della macchina dovranno essere smaltiti secondo le normative vigenti sull'argomento.

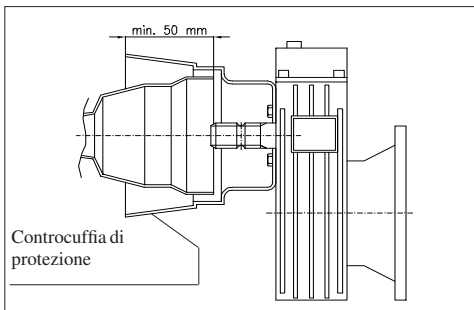


fig. 1

## 2. MESSA IN SERVIZIO

- 2.1 Prima di avviare la macchina verificare che:
  - a) la controffia di protezione (fig.1) sia presente integra e ben fissata. La controffia deve coprire la protezione del giunto cardanico per almeno 50mm e deve impedire il contatto accidentale delle mani con organi in movimento.
  - b) che l'albero del generatore ed il cardano siano adeguatamente allineati con la presa di forza del trattore.
  - c) che i tre punti di ancoraggio (fig.2) previsti siano perfettamente fissati e bloccati con i pezzi in dotazione. **L'errato ancoraggio provoca il ribaltamento della macchina con grave pericolo per l'operatore.**
- 2.2 Alla prima messa in funzione occorre inserire l'olio nel moltiplicatore e sostituirlo dopo le prime 50 ore di funzionamento; successivamente controllarne il livello. Nella versione con spia il livello dovrà essere circa al centro della stessa. Nella versione senza spia allentare il tappo laterale inferiore fino a che si noti l'uscita dell'olio. Qualora il livello sia basso occorre aggiungere olio dal foro nella parte superiore del moltiplicatore. Per la rapida e totale sostituzione si consiglia di svitare sia il tappo inferiore che quello superiore del corpo del moltiplicatore. Si raccomanda di utilizzare esclusivamente olio per ingranaggi SAE .90EP. Per lo smaltimento dell'olio usato rivolgersi esclusivamente ai centri specializzati e seguire le norme nazionali vigenti in materia.
- 2.3 Prima della messa in funzione è necessario verificare la bontà di tutti i collegamenti e l'assenza di impedimenti alla rotazione degli organi in movimento. Fare attenzione che le aperture di aspirazione ed espulsione dell'aria di raffreddamento siano libere.
- 2.4 Per il collegamento elettrico rispettare le norme di sicurezza vigenti. Verificare che i dati di targa siano conformi alle caratteristiche dell'impianto a cui la macchina è collegata.  
**Provvedere alla messa a terra della macchina collegando un picchetto al morsetto di terra del telaio.**
- 2.5 Verificare che gli interruttori siano in posizione OFF e che tutte le protezioni siano presenti ed efficienti, sia sul generatore che sul trattore.

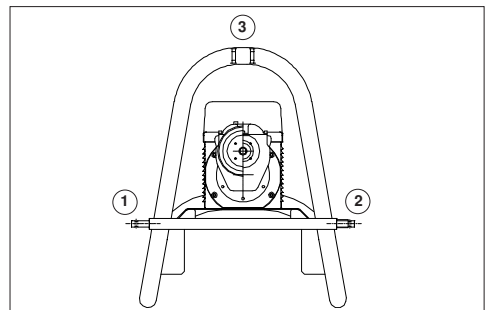


fig. 2

## MODALITÀ D'USO

### ATTENZIONE

Le macchine elettriche rotanti presentano parti pericolose poste sotto tensione o dotate di movimento durante il funzionamento, pertanto:

- un uso improprio,
  - la rimozione delle protezioni e lo scollegamento dei dispositivi di protezione,
  - la carenza di ispezioni e manutenzione,
- possono causare gravi danni a persone o cose.

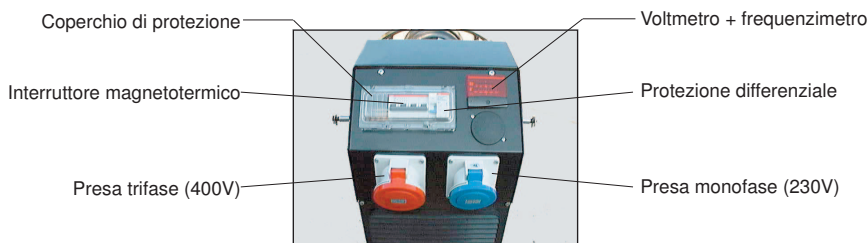
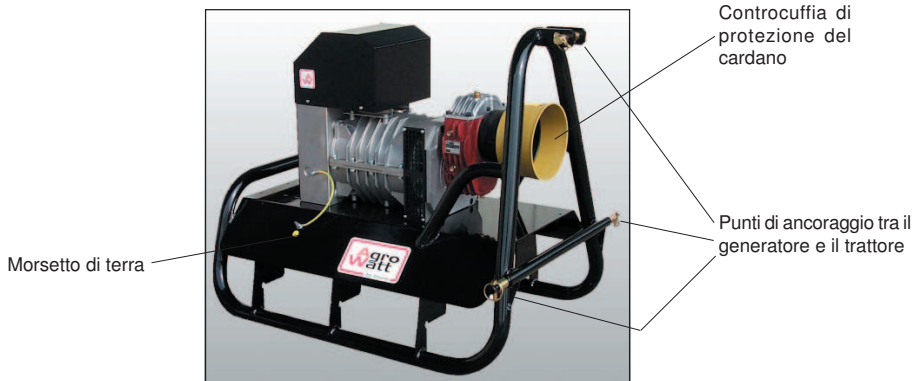
Di conseguenza per ogni operazione di carattere elettrico o meccanico si richiede personale qualificato.

Durante tutte le fasi di smontaggio, manutenzione, lubrificazione e montaggio del cardano è necessario mettersi in sicurezza come previsto dalle norme antinfortunistiche.

1. Serrare bene la macchina nei suoi tre punti di ancoraggio tramite la spina e copiglie in dotazione: un'errata installazione può provocare danni a persone e cose per i quali il costruttore non è responsabile.
2. Inserire il giunto a cardano tra il generatore ed il trattore (**con il trattore spento**) assicurandosi del suo perfetto aggancio affinché la macchina a vuoto e a regime sia completamente esente da vibrazioni.
3. **Verificare che la struttura di sostegno del generatore appoggi a terra: non è ammessa la rotazione con generatore sollevato.** Le vibrazioni possono provocare un cattivo funzionamento dell'alternatore e un pericolo per la prevenzione degli infortuni.
4. Avviare il trattore e inserire la presa di forza che fornisce il moto al generatore, aumentare progressivamente il numero di giri fino che il frequenzimetro, posto sul quadro elettrico, raggiunge 52 Hz in assenza di carico.

5. Inserire le spine nelle relative prese. Accertarsi che i carichi collegati al generatore siano adatti alla tensione erogata. Accertarsi che il carico sia in condizione idonea per essere alimentato, **verificare in particolare che non vi siano persone in situazione di pericolo in prossimità del carico rispetto a organi rotanti o parti in tensione.** Commutare gli interruttori in posizione ON. Per dare tensione alle prese (e ai carichi) sollevare il coperchietto dell' interruttore e commutare in posizione ON sia l' interruttore differenziale che il magnetotermico.
6. Il contatto con componenti in rotazione può provocare gravi incidenti, quindi è assolutamente vietato sostare davanti all'albero cardanico durante il funzionamento. **Durante tutto il tempo di funzionamento dell'alternatore assicurarsi che nessuno si avvicini eccessivamente a organi rotanti o parti in tensione.**
7. Nel caso in cui il trattore non eroghi la potenza necessaria sotto carico e riduca eccessivamente la frequenza (al di sotto di 48 [58]Hz ), agire sull'acceleratore per portare la frequenza al valore corretto (50 [60]Hz). Si tenga presente che un trattore di potenza insufficiente rispetto all'alternatore, oltre a perdere velocità sotto carico, provoca delle sovratensioni e delle sovra-velocità al distacco dei carichi dall'alternatore. Queste variazioni di tensione e frequenza possono risultare dannose per altri carichi collegati contemporaneamente.

Per fermare la macchina: sganciare i singoli carichi a partire dai più leggeri o commutare su OFF l'interruttore generale, spegnere il trattore, disinserire le spine.



## MANUTENZIONE



### ATTENZIONE:

**Non intervenire mai sulla macchina durante il funzionamento né con le mani né con attrezzi; prima di effettuare qualsiasi manutenzione assicurarsi che la macchina sia ferma e scollegata dal trattore o che il trattore sia spento e la chiave di avviamento rimossa e gli interruttori siano commutati in posizione OFF.**

1. Qualora si dovessero riscontrare anomalie nel funzionamento della macchina, accertarsi che non siano dipendenti dalla mancata manutenzione ordinaria.
2. Controlli meccanici:
  - 2.1 Mensilmente o ad ogni messa in servizio verificare l'assenza di rumori o vibrazioni anomali. Controllare inoltre che i passaggi d'aria dell'alternatore non siano ostruiti.
  - 2.2 Controllare periodicamente il livello d'olio del moltiplicatore. Sostituire l'olio ogni 500 ore di funzionamento e comunque ogni anno.
3. Controlli elettrici:
  - 3.1 Mensilmente o ad ogni messa in servizio controllare la funzionalità dell'interruttore differenziale: con macchina funzionante (alla tensione nominale) premendo l'apposito tasto di prova l'interruttore si deve sganciare. Controllare inoltre la bontà del collegamento a terra.
  - 3.2 Ogni 500 ore di funzionamento e comunque ogni anno controllare l'usura delle spazzole e del collettore e il corretto funzionamento degli strumenti di misura montati sul quadro elettrico verificandone la lettura con uno strumento campione.
4. Non lavare la macchina con getti di acqua diretti o in pressione o con sostanze nocive.
5. Non appoggiare contenitori di liquidi o materiali infiammabili sulla macchina.
6. Evitare che la macchina sia esposta a fonti di calore o di umidità e che sia installata in ambienti contenenti un'atmosfera esplosiva.
7. In caso di incendio usare un estintore a polvere.

### NOTE SULL' INTERVENTO DEGLI INTERRUTTORI

Gli interruttori magnetotermici possono intervenire per due ragioni:

- quando è stata collegata un'apparecchiatura o un insieme di apparecchiature che richiedono una corrente superiore a quella nominale dell'interruttore.
- In presenza di un corto circuito.

Nel primo caso sarà sufficiente alleggerire il carico e fare ripartire il generatore, mentre nel secondo caso di dovrà cercare la causa che produce il corto circuito ed eliminarla.

L'interruttore differenziale interviene per un difetto di isolamento del circuito a valle del generatore. Questa protezione (se coordinata con un adatto impianto di messa a terra) garantisce la migliore protezione contro il rischio di contatti indiretti.

## SMALTIMENTO FINALE

In caso di rottamazione della macchina si ha l'obbligo:

- di togliere l'olio dal moltiplicatore e smaltirlo con gli oli esauriti
- di separare la componentistica in plastica da quella ferrosa ed affidarla a ditte autorizzate allo smaltimento.

## CONTROLLI

Per controllare o ripristinare il livello dell'olio occorre:

1. svitare i tappi dei fori A e B di cui alla fig.3
2. aggiungere olio dal foro superiore A fino a quando non comincia ad uscire dal foro B.
3. riavvitare i tappi.

fig. 3

A

B



Per moltiplicatori diversi dal precedente verificare il livello olio attraverso il vetrino. (fig.4-5)



fig. 4

VETRINO



fig. 5

Per verificare l'usura delle spazzole e del collettore occorre:

1. smontare la griglia posteriore svitando le viti
2. misurare la lunghezza delle spazzole:
  - 2.1 (fig.6) nei generatori serie GT e GS devono esserci almeno 10mm di carboncino fuori dal portaspazzole,
  - 2.2 (fig.7) nei generatori serie ET e FT rimuovere il portaspazzole svitando le vite e verificare che le spazzole sporgano di almeno 4mm
3. verificare che il collettore risulti liscio alla vista e al tatto
4. rimontare la griglia

fig. 6

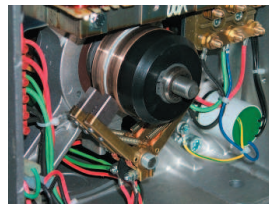
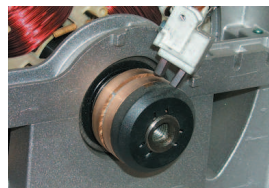


fig. 7



## FOREWORD

SINCRO DECLINES ALL LIABILITY FOR DAMAGES TO PERSONS OR OBJECTS DUE TO IMPROPER, INCORRECT OR UNREASONABLE USE OR FAILURE TO RESPECT CURRENT ACCIDENT PREVENTION REGULATIONS.

**The user instructions represent an integral part of the machine, they must be consulted before, during and after start up.**

For you to get the best out of the appliance you have purchased and to avoid errors when using it, please read carefully all the pages that follow.

The instructions manual, together with adequate user experience, guarantees appropriate use of the product.

This user manual has been drawn up in conformity to EEC Machine Directive 98/37 and later amendments. Special care has been given to all aspects regarding safety and accident prevention.

The instructions manual must be kept for future reference until the machine is scrapped; it must always be available for consultation in the vicinity of the machine and kept properly (in a dry, protected place, out of direct sunlight, etc.).

The instructions given in this manual are not a substitute but an integration of the responsibilities prescribed by current legislation on safety and accident prevention.

## WARRANTY

Sincro S.r.l. guarantees the Agrowatt and Agroweld series for a period of 24 months starting from the invoice issue date. We confirm that warranty is directed only to Sincro customers to which we respond. Sincro does not grant warranty to those who have not directly purchased the product from the factory, in spite of the possession of it.

Within the above mentioned terms, Sincro commits itself to supply free of charge those spare parts that, according to its judgment or to the one of an authorized representative, appear with manufacturing or material defects or, always to its judgment, to directly or through an authorized centre carry out the repairing without undertaking transport costs.

We anyhow exclude forms of responsibility or obligation for other costs, damages and direct or indirect loss caused by the total or partial usage or impossible usage of the products.

The repairing or the substitution will not extend or renew the warranty duration.

Warranty will not be granted: whenever break-downs or problems may appear because of lack of experience, usage over the nominal performances, if the product had been modified or should return incomplete, disassembled or with modified nameplate data.

For the warranty request, the customers must follow the procedure described on the yellow card included in the user's manual, which is supplied with each product.

## TECHNICAL INFORMATION

The alternator is an electrical appliance designed to transform mechanical energy into electrical energy.

In this application mechanical energy is obtained from the power take off of a tractor by means of a gimbal ring (sized according to the power in question). The gimbal ring is coupled to an overgear that adapts the tractor's revolutions to the speed required by the alternator.

The generator's frequency and voltage depend directly on its speed of rotation; so this must be kept as constant as possible under any kind of load.

The tractor's speed regulation system gives a slight drop in revolutions between idle and under load. Therefore it is recommended to adjust the idle speed to 3÷4% over rated speed which, in terms of voltage means 400÷410V and in terms of frequency means about 52 [62]Hz. If different values are found, check the number of revolutions.

The alternator is self-excited by its residual magnetism and self-regulating by a compound system (i.e. series-parallel excitation). The regulation system enables a voltage precision (steady, with constant revolutions and with balanced loads) of ±5%.

The alternator's output terminals are factory wired in a star connection. This allows the supply of 400V three phase voltage across the three terminals U1 -V1 -W1, and a 230V single phase voltage across any one of these three terminals and neutral.

The rated power can only be supplied with three phase, the maximum power supplied in single phase is 40% of rated power. A single phase load creates a considerable unbalance between the three phase voltages so make sure that this unbalance is acceptable with mixed loads.

The machine is supplied with IP23 protection (according to CEI EN 60034-5, CEI EN 60529 ), this means that it is protected against the entry of solid bodies having a diameter over 12mm (e.g. a finger), and against vertical water droplets.

**The machine's rated power is guaranteed up to an ambient temperature of 40°C.**

## INSTALLATION

The gimbal generator is an electrical machine that must be handled, installed, started up, inspected and repaired **solely by qualified specialists** who must have:

- specific technical training
- knowledge of applicable technical standards
- knowledge of safety provisions.

The gimbal generator is mechanically coupled to another machine. Therefore the installer is responsible for ensuring that during operation there is adequate protection against the hazard of contact with moving parts or with live parts.

### 1. DELIVERY - HANDLING - STORAGE

- 1.1 On receiving the machine, inspect it to check that it has not been damaged during transport.
- 1.2 When handling use hoisting equipment with adequate load-bearing capacity. The lifting ring, or eyebolt, on the generator has been made for lifting only the alternator. Do not tip the packing; protect it from rain or damp.
- 1.3 When unpacking the machine, all packing material (i.e. plastic bags, polystyrene foam, nails, cardboard, etc.) must be kept out of the reach of children since it is a potential hazard.
- 1.4 If the machine is not installed immediately it should be stored in a covered, clean and damp-proof place. Before starting up after long shutdowns it is advisable to ascertain the insulation resistance of all the windings. With the machine at ambient temperature the resistance should measure over 1 M $\Omega$ . If this is not the case it should be oven dried (at approx. 50-60°C).
- 1.5 The packing material supplied with the machine must be disposed of in compliance with the respective regulations in force.

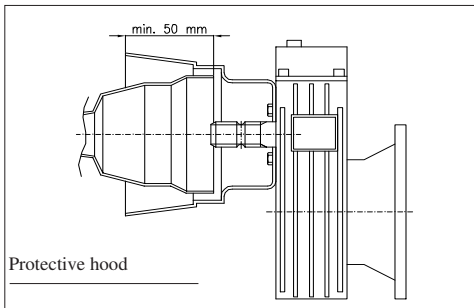


fig. 1

### 2. START UP

- 2.1 Before starting up the machine check that:
  - a) the protective hood (fig.1) is attached, in good order and properly anchored. The hood must cover the gimbal ring guard by at least 50mm and must prevent accidental hand contact with moving parts.
  - b) the generator shaft and the gimbal ring are properly aligned with the tractor's power take off.
  - c) the three links (fig.2) are perfectly fastened and locked with the accessories provided. **If wrongly anchored the machine could tip over causing a severe hazard for the operator.**
- 2.2 On the first start up the overgear must be filled with oil and changed after the first 50 hours of operation. After this its level should be checked. In the version with sight glass the level should be near to its centre. In the version without sight glass slacken the sump cap until oil begins to leak out. If the level is too low top up the oil from the top of the overgear. For a quick, total oil change unscrew both the top and sump cap of the overgear body. Only use SAE 90EP gear oils. To dispose of the old oil, apply only to specialised centres and follow the respective national regulations in force.
- 2.3 Before starting up, check all connections are in order and that nothing is obstructing rotation of the moving parts. Make sure that the cooling air suction and exhaust ducts are free.
- 2.4 For the electrical connections comply with current safety standards. Check that the ID plate data comply with the characteristics of the plant to which the machine is connected.  
**Connect the machine to earth by means of a peg connected to the earth terminal on the chassis.**
- 2.5 **Check that the switches are set to OFF and that all guards are mounted and in working order, both on the generator and on the tractor.**

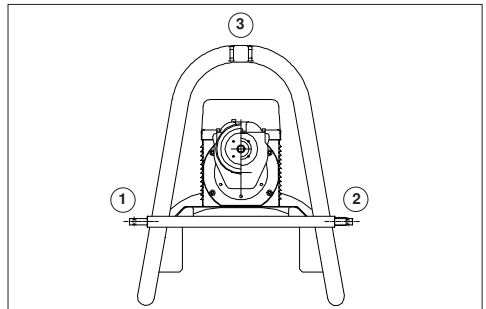


fig. 2



# USER INSTRUCTIONS

## CAUTION

Rotating electrical machinery contains hazardous parts since they are equipped with live or moving parts during operation, therefore:

- improper use,
  - removal of guards and disconnection of safeties,
  - lack of inspections and maintenance,
- can cause severe damage to persons or objects.

Consequently any operation of an electrical or mechanical nature requires a qualified specialist.

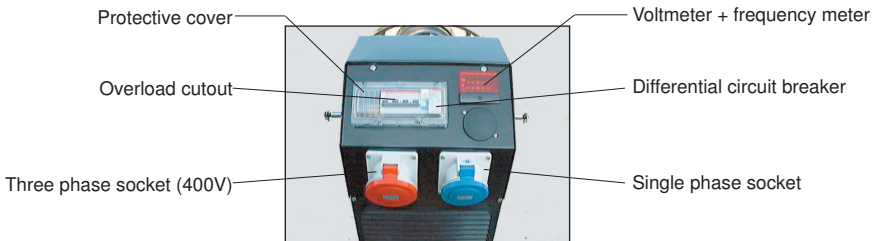
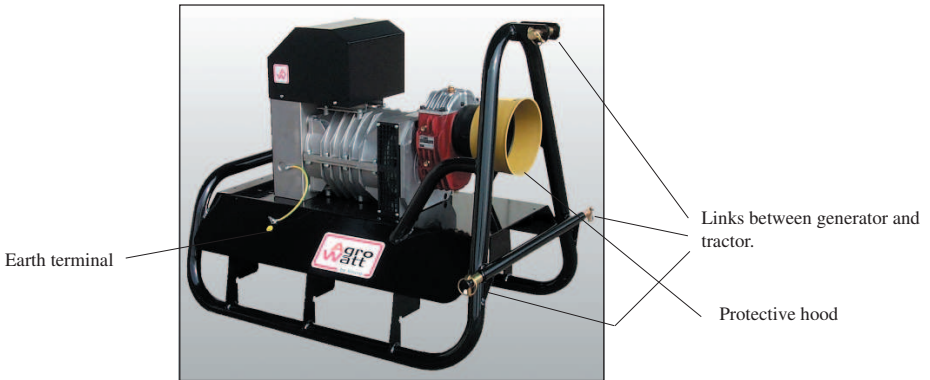
During all phases of disassembly, maintenance, lubrication and assembly of the gimbal ring, the personal safety of the operator must be ensured as contemplated by accident-prevention regulations.

1. Firmly tighten the machine at its three links using the pins and sockets provided: any mistakes in the installation could cause damage to persons and objects, for which the constructor shall not be held liable.
2. Fit the gimbal ring between generator and tractor (**with the tractor turned off**) making sure it is coupled perfectly so that when the machine runs both idle and under load there are no vibrations whatsoever.
3. **Make sure that the generator's support structure rests firmly on the ground: never run the generator in a raised position.** Vibrations can cause bad operation of the alternator and a hazard for accident prevention.
4. Start the tractor and switch on the power takeoff that drives the generator, progressively increasing the revolutions until the frequency meter on the switchboard reads 52 Hz with no load.
5. Hook up the plugs in their relevant sockets. Make sure that the

loads connected to the generator are suited to the voltage being supplied. Make sure that the load is in a suitable condition to be powered, **in particular ensure that nobody is in a hazardous position around the load with respect to moving or live parts.** Turn the switches ON. To power the sockets (and the loads) lift the hatch over the switch and turn both circuit breaker and overload cutout to ON.

6. Contact with moving parts can cause severe accidents, so it is absolutely forbidden to stand in front of the gimbal ring during operation. Throughout the time of operation of the alternator, ensure that no one gets too near any moving parts or live parts.
7. In the event that the tractor does not supply the necessary power under load and the revolutions drop excessively, (below 48 [58]Hz), press on the accelerator to restore the revolutions to the correct level. (50 [60]Hz). Remember that, if the tractor power is insufficient with respect to the alternator, as well as losing speed under load, it causes voltage overloads and excess speeds when disconnecting the loads from the alternator. These variations of voltage and frequency can be harmful for other loads connected at the same time.

**To stop the machine: disconnect the individual loads, starting from the lightest ones, or turn the main switch OFF, switch off the tractor, disconnect the plugs.**



## MAINTENANCE



### CAUTION:

**Never work on the machine, whether with hands or tools, while it is operating. Before any maintenance work make sure that the machine is at a standstill and disconnected from the tractor, or that the tractor is turned off and the ignition key has been removed, and the switches have been turned OFF.**

1. If any malfunctions should arise in the machine, check that they do not depend on a lack of routine maintenance.
2. Mechanical controls:
  - 2.1 Check on a monthly basis or whenever starting up that there are no unusual noises or vibrations. Check that the alternator's air ducts are not clogged.
  - 2.2 Periodically check the oil level in the overgear. Change oil every 500 working hours and at least every year.
3. Electrical controls:
  - 3.1 Check on a monthly basis or whenever starting up that the circuit breaker works: while the machine is running (at rated voltage) press the test button and the breaker must trip. Check the efficiency of the earth connection.
  - 3.2 Every 500 working hours and at least every year, check the wear of the brushes and manifold and the correct operation of the switchboard's measurement instruments, checking their readings with a standard instrument.
4. Never wash the machine with direct or high pressure jets of water or with aggressive agents.
5. Never rest liquid containers or inflammable materials on the machine
6. Keep the machine away from heat sources or humidity and never install it in explosive atmospheres.
7. In case of fire use a powder fire extinguisher.

### NOTES ON THE OPERATION OF THE SWITCHES

The overload cutout may trip for two reasons:

- when the appliance or group of appliances connected require a greater current than the breaker can support.
- because of a short circuit.

In the first case it is sufficient to reduce the load and restart the generator, while in the second case find the cause behind the short circuit and eliminate it.

**The circuit breaker trips because of a defect in the circuit insulation downline to the generator. This safety (if combined with an efficient earth plant) guarantees the best protection against hazards of indirect contact.**

## SCRAPPING THE MACHINE

If the machine has to be scrapped, proceed as follows:

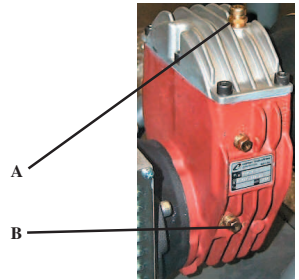
- drain the oil from the overgear and dispose of it as for old oil
- separate the plastic parts from the metal parts and have them collected by authorised disposal companies.

## CHECKS

To check or top up the oil level, proceed as follows:

1. unscrew the caps from the holes A and B as in fig.3
2. add oil through the top hole A until oil begins to leak out of the hole B.
3. replace the caps.

fig. 3



For multipliers different from the previous one, check the oil level through the sight glass. (fig.4-5)



fig. 4

SIGHT GLASS



fig. 5

To check the wear of the brushes and of the manifold, proceed as follows:

1. slacken the screws and remove the rear grille
2. measure the length of the brushes:
  - 2.1 (fig.6) in series GT and GS generators there must be at least 10mm of carbon outside the brush-holders,
  - 2.2 (fig.7) in series ET and FT generators, slacken the screw, remove the brush-holder and check that the brushes protrude by at least 4mm
3. check that the manifold looks and feels smooth
4. replace the grille.

fig. 6

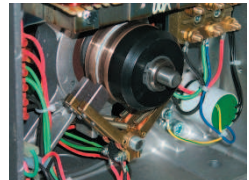


fig. 7



## INTRODUCTION

SINCRO DÉCLINE TOUTE RESPONSABILITÉ EN CAS DE DOMMAGES AUX PERSONNES OU AUX CHOSSES CAUSÉS PAR UNE UTILISATION IMPROPRE, INCORRECTE, IRRATIONNABLE OU CONTRAIRE AUX NORMES EN VIGUEUR EN MATIÈRE D'ACCIDENTS.

**Les instructions pour l'utilisation doivent faire partie intégrante de la machine et être consultées avant, durant et après sa mise en service.**

Pour que l'appareil puisse offrir le maximum de performances et qu'aucune erreur ne soit commise durant son utilisation, il est nécessaire de lire attentivement les pages suivantes.

Le manuel d'utilisation, ainsi que l'expérience adéquate de l'utilisateur, garantit une utilisation appropriée du produit.

Ce manuel d'utilisation a été réalisé conformément aux prescriptions de la directive Machines 98/37/CE et de ses amendements successifs.

Dans ce contexte, le plus grand soin a été apporté aux aspects relatifs à la sécurité et à la prévention des accidents.

Le manuel d'utilisation doit être conservé, pour les consultations futures, jusqu'à la mise au rebut de la machine; il doit toujours être disponible à la consultation à proximité de la machine et doit être adéquatement conservé (dans un endroit protégé, sec, à l'abri des rayons du soleil, etc.).

**Les instructions contenues dans ce manuel ne remplacent pas mais complètent les obligations prévues par la législation en vigueur sur les normes de sécurité et de prévention des accidents.**

## GARANTIE

Sincro s.r.l. garantit à ses clients la série Agrowatt et Agroweld produites par ses soins pour une période de 24 mois à compter de la date de livraison. Nous précisons que cette garantie est accordée uniquement aux clients de Sincro auxquels elle répond directement. Sincro ne reconnaît directement la garantie à aucun sujet qui, tout en possédant l'un de ses produits, ne lui a pas acheté directement.

Dans les périodes susdites, Sincro s'engage à fournir gratuitement les pièces de rechange des parties qui, de l'avis de Sincro ou de l'un de ses représentants agréés, présentent des défauts de fabrication ou de matériau ou bien, selon son jugement, elle s'engage à effectuer la réparation directement ou par le biais d'ateliers agréés sans prendre à sa charge aucun frais pour le transport.

Toute autre forme de responsabilité ou obligation pour d'autres frais, dommages ou pertes directes et indirectes dérivant de l'utilisation ou de l'impossibilité d'utilisation des produits, tant partielle que totale, reste exclue.

La réparation ou le remplacement du produit ne prolongeront ni ne renouvelleront la période de garantie.

La garantie ne sera pas applicable en cas de pannes ou d'inconvénients dus à l'inexpérience, à l'utilisation au-delà des limites des performances nominales, si le produit a subi des modifications ou s'il est retourné démonté ou avec des données de plaque altérées ou modifiées.

Pour la demande de garantie, les clients devront suivre la procédure décrite dans la fiche jaune jointe au manuel d'instructions et de maintenance qui devra accompagner chaque produit en cas de retour de matériel.

## INFORMATIONS TECHNIQUES

L'alternateur est une machine électrique destinée à la transformation d'énergie mécanique en énergie électrique.

Dans l'application en question, l'énergie mécanique est prélevée par la prise de force d'un tracteur à travers un joint de cardan (adéquatement dimensionné pour la puissance en jeu). Le joint de cardan est couplé à un multiplicateur de tours qui adapte la vitesse de rotation du tracteur à la vitesse requise par l'alternateur.

La fréquence et la tension du générateur dépendent directement de la vitesse de rotation de ce dernier: il est donc nécessaire qu'elle soit maintenue le plus possible constante avec tous les types de charge. Le système de réglage de la vitesse du tracteur présente une légère chute de tours entre le vide et la charge; il est donc conseillé de régler la vitesse à vide sur une valeur de 3 à 4 % supérieure à la vitesse nominale, ce qui, en termes de tension, signifie 400 à 410 V et, en termes de fréquence, environ 52 [62]Hz. En cas de valeurs différentes, il est conseillé de vérifier le nombre de tours.

L'alternateur s'auto-excite en utilisant le magnétisme résiduel et s'autorégule avec un système à composés (excitation série-parallèle). Le système de réglage garantit une précision de tension (à régime normal, avec des tours constants et des charges équilibrées) de  $\pm 5\%$ . Les bornes de sortie de l'alternateur sont raccordées en usine en étoile. Ce raccordement permet d'avoir une tension triphasée de 400 V des trois bornes U1 -V1 -W1 et une tension monophasée de 230 V d'une des trois bornes précédentes et le neutre.

La puissance nominale ne peut être fournie qu'avec l'utilisation triphasée; la puissance maximum pouvant être fournie en monophasée représente 40 % de la puissance nominale. Une charge monophasée comporte un déséquilibre sensible entre les tensions triphasées: s'assurer qu'avec des charges mixtes, ce déséquilibre est acceptable.

La machine est fournie avec une protection IP23 (conformément aux normes CEI EN 60034-5 et CEI EN 60529) ce qui signifie qu'elle est protégée contre l'entrée de corps solides ayant un diamètre supérieur à 12 mm (par exemple le doigt d'une main) et contre la chute de gouttes d'eau.

La puissance nominale de la machine est garantie jusqu'à la température ambiante de 40 °C.

## INSTALLATION

Le générateur à cardan est une machine électrique qui doit être déplacée, installée, mise en service, inspectée et réparée **exclusivement par du personnel qualifié** qui devra:

- posséder une formation technique spécifique;
- connaître les normes techniques applicables;
- connaître les prescriptions de sécurité.

Le générateur à cardan est un appareil qui est mécaniquement couplé à une autre machine; c'est l'installateur qui a la charge d'instruire l'utilisateur afin que ce dernier adopte, durant le service, un dispositif de protection adéquat contre le danger de contacts avec des parties en mouvement ou avec des parties sous tension.

### 1. LIVRAISON - MANUTENTION - EMMAGASINAGE

- 1.1 Au moment de la livraison il est recommandé d'examiner la machine pour contrôler qu'elle n'a pas subi de dommages durant le transport.
- 1.2 Pour la manutention, utiliser un élévateur ayant une portée adéquate. L'anneau ou œillet de levage présent sur le générateur a été réalisé exclusivement pour le levage de l'alternateur. Éviter de renverser l'emballage et de l'exposer à la pluie ou à l'humidité;
- 1.3 Retirer la machine de l'emballage; les matériaux d'emballage (sachets en plastique, polystyrène expansé, clous, cartons, etc.) ne doivent pas être laissés à la portée des enfants car ils constituent un danger potentiel.
- 1.4 Si la machine n'est pas mise en service immédiatement, elle devra être stockée dans un endroit couvert, propre et sec. Avant la mise en service après de longues périodes d'inactivité, il est conseillé de faire vérifier la résistance d'isolation de tous les enroulements. Avec la machine à température ambiante, il faut mesurer les valeurs supérieures à 1 M $\Omega$ . Dans le cas contraire, il faut procéder au séchage dans un four (50 à 60 °C).
- 1.5 Les emballages de la machine devront être éliminés conformément aux normes en vigueur en la matière.

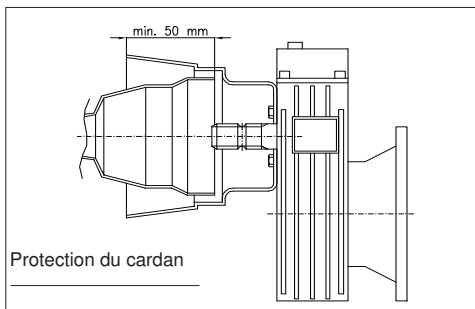


fig. 1

### 2. MISE EN SERVICE

- 2.1 Avant de mettre en marche la machine, vérifier que:
  - a) la contre-coiffe de protection (fig. 1) est présente, intégrée et bien fixée. La contre-coiffe doit couvrir la protection du contact accidentel des mains avec les organes en mouvement;
  - b) l'arbre du générateur et le cardan sont correctement alignés avec la prise de force du tracteur;
  - c) les trois points d'ancrage (fig. 2) prévus sont parfaitement fixés et bloqués avec les pièces fournis. **Un ancrage incorrect provoque le basculement de la machine et constitue donc un grave danger pour l'opérateur.**
- 2.2 Lors de la première mise en fonction il faut verser de l'huile dans le multiplicateur et la vidanger au bout des 50 premières heures de fonctionnement; ensuite, contrôler le niveau. Dans la version avec regard, le niveau devra être environ au centre du regard. Dans la version sans regard, desserrer le bouchon latéral inférieur jusqu'à ce que l'on voie sortir de l'huile. Si le niveau est bas il faut ajouter de l'huile par le trou dans la partie supérieure du multiplicateur. Pour une vidange rapide et complète, il est conseillé de dévisser aussi bien le bouchon inférieur que le bouchon supérieur du corps du multiplicateur. Il est recommandé d'utiliser exclusivement de l'huile pour engrenages SAE 90EP. Pour l'élimination de l'huile usée, s'adresser exclusivement aux centres spécialisés et suivre les normes nationales en vigueur en la matière.
- 2.3 Avant la mise en fonction, il est nécessaire de vérifier que tous les raccordements sont corrects et que rien n'empêche la rotation des organes en mouvement. Veiller à ce que les ouvertures d'aspiration et d'expulsion de l'air de refroidissement soient libres.
- 2.4 Pour le raccordement électrique, respecter les normes de sécurité en vigueur. Vérifier que les données d'identification sont conformes aux caractéristiques de l'installation à laquelle la machine est raccordée.  
**Effectuer la mise à la terre de la machine en raccordant un piquet à la borne de terre du bâti.**
- 2.5 Vérifier que les interrupteurs sont positionnés sur OFF et que toutes les protections sont présentes et fonctionnent, aussi bien sur le générateur que sur le tracteur.

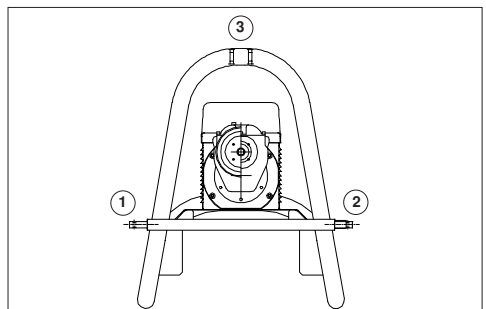


fig. 2

## MODALITÉS D'UTILISATION

### ATTENTION

Les machines électriques rotatives contiennent des parties dangereuses qui sont sous tension ou en mouvement durant le fonctionnement; par conséquent:

- une utilisation impropre,
- le retrait des protections et le débranchement des dispositifs de protection,
- l'absence d'inspections et de maintenance

peuvent causer de graves dommages aux personnes et aux choses.

Toutes les opérations de nature électrique ou mécanique doivent donc être effectuées par du personnel qualifié.

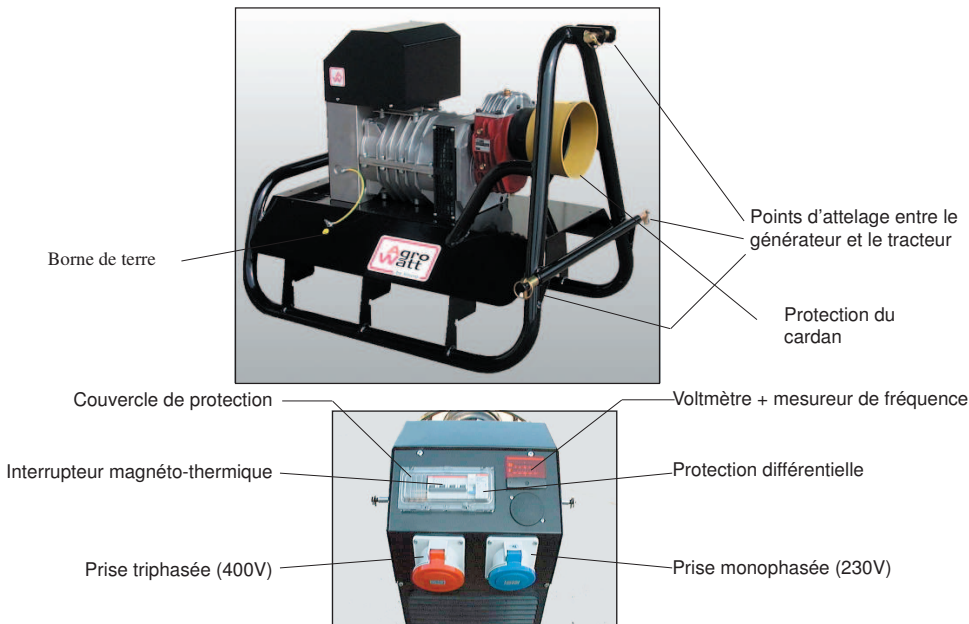
Durant toutes les phases de démontage, de maintenance, de lubrification et de montage du cardan, il est nécessaire de se mettre en sécurité comme le prévoient les normes de prévention des accidents.

1. Bien serrer les trois points d'ancrage de la machine avec la cheville et les goupilles fournies: une installation incorrecte peut provoquer des dommages aux personnes et aux choses dont le constructeur n'est pas responsable.
2. Positionner le joint de cardan entre le générateur et le tracteur (**avec le tracteur éteint**) en s'assurant qu'il est parfaitement accroché pour que la machine à vide et en fonctionnement ne subisse aucune vibration.
3. **Vérifier que la structure de soutien du générateur est posée au sol: la rotation avec le générateur soulevé n'est pas admise.** Les vibrations peuvent provoquer un mauvais fonctionnement de l'alternateur et comportent un risque d'accident.
4. Mettre en marche le tracteur et insérer la prise de force qui fournit le mouvement au générateur, augmenter progressivement le nombre de tours jusqu'à ce que le fréquencemètre, situé sur le tableau électrique, atteigne 52 Hz sans charge.
5. Brancher les fiches dans les prises correspondantes. S'assurer

que les charges raccordées au générateur sont adaptées à la tension distribuée. S'assurer que la charge est dans les conditions requises pour être alimentée; **vérifier en particulier que personne ne se trouve en situation de danger à proximité de la charge par rapport aux organes rotatifs ou aux parties sous tension.** Commuter les interrupteurs sur ON. Pour alimenter les prises (et les charges), soulever le couvercle de l'interrupteur et commuter sur ON aussi bien le disjoncteur différentiel que magnétothermique.

6. Le contact avec des composants en rotation peut provoquer des accidents graves: il est donc rigoureusement interdit de stationner devant l'arbre à cardan durant le fonctionnement. **Durant tout le temps de fonctionnement de l'alternateur, s'assurer que personne ne s'approche trop des organes rotatifs ou des parties sous tension.**
7. Si le tracteur ne fournit pas la puissance nécessaire sous charge et réduit excessivement la fréquence (au-dessous de 48 [58]Hz), agir sur l'accélérateur pour porter la fréquence à la valeur correcte (50 [60]Hz). Rappelons qu'un tracteur d'une puissance insuffisante par rapport à l'alternateur perd de la vitesse sous charge et provoque des surtensions et des excès de vitesse au décrochage des charges de l'alternateur. Ces variations de tension et de fréquence peuvent endommager les autres charges raccordées au même moment.

Pour arrêter la machine: décrocher les charges en commençant par les plus légères ou commuter sur OFF l'interrupteur général, éteindre le tracteur, débrancher les fiches.



## MAINTENANCE



### ATTENTION:

**Ne jamais intervenir sur la machine durant le fonctionnement ni avec les mains ni avec des outils; avant d'effectuer une quelconque opération de maintenance, s'assurer que la machine est arrêtée et débranchée du tracteur ou que le tracteur est éteint, que la clef de démarrage a été retirée et que les interrupteurs sont commutés sur OFF.**

1. En cas d'anomalies dans le fonctionnement de la machine, s'assurer qu'elles ne sont pas dues à l'absence de maintenance ordinaire.
2. Contrôles mécaniques:
  - 2.1 chaque mois ou à chaque mise en service, vérifier qu'il n'y a pas de bruits ou de vibrations anormaux. Contrôler également que les passages d'air de l'alternateur ne sont pas obstrués;
  - 2.2 contrôler périodiquement le niveau d'huile du multiplicateur. Vidanger l'huile toutes les 500 heures de fonctionnement et, dans tous les cas, chaque année.
3. Contrôles électriques:
  - 3.1 chaque mois ou à chaque mise en service, contrôler la fonctionnalité du disjoncteur différentiel: avec la machine en marche (à la tension nominale), appuyer sur la touche d'essai; le disjoncteur doit se déclencher. Contrôler également l'efficacité de la mise à la terre;
  - 3.2 toutes les 500 heures de fonctionnement et, dans tous les cas, chaque année, contrôler l'usure des balais et du collecteur et le fonctionnement correct des instruments de mesure montés sur le tableau électrique en vérifiant la lecture au moyen d'un étalon.
4. Ne pas laver la machine avec des jets d'eau directs ou sous pression ou avec des substances nocives.
5. Ne pas poser des récipients de liquides ou de matériaux inflammables sur la machine.
6. Éviter d'exposer la machine à des sources de chaleur ou d'humidité et de l'installer dans des locaux contenant une atmosphère explosive.
7. En cas d'incendie, utiliser un extincteur à poudre.

### NOTES SUR L'INTERVENTION DES DISJONCTEURS

Les disjoncteurs magnétothermiques peuvent intervenir pour deux raisons:

- quand un appareillage ou un ensemble d'appareillages, nécessitant un courant supérieur au courant nominal du disjoncteur a été branché;
- en cas de court-circuit.

Dans le premier cas, il suffira d'alléger la charge et de faire repartir le générateur, alors que dans le second cas il faudra chercher la cause qui provoque le court-circuit et l'éliminer.

Le disjoncteur différentiel intervient à cause d'un défaut d'isolation du circuit en aval du générateur. Cette protection (si elle est coordonnée avec une installation de mise à la terre adéquate) garantit la meilleure protection contre le risque de contacts indirects.

## ÉLIMINATION FINALE

En cas de mise au rebut de la machine, il est obligatoire:

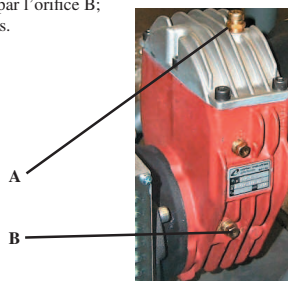
- d'évacuer l'huile du multiplicateur et de l'éliminer avec les huiles usées;
- de séparer les composants en plastique des parties en fer et de les remettre à des organismes agréés pour le traitement des déchets.

## CONTRÔLES

Pour contrôler ou rétablir le niveau d'huile, il faut:

1. dévisser les bouchons des orifices A et B indiqués sur la fig. 3;
2. ajouter de l'huile par l'orifice supérieur A jusqu'à ce qu'elle commence à couler par l'orifice B;
3. revisser les bouchons.

fig. 3



Pour des multiplicateurs différents du précédent, vérifier le niveau d'huile à travers le regard. (fig. 4-5)



fig. 4

REGARD



fig. 5

Pour vérifier l'usure des balais et du collecteur, il faut:

1. démonter la grille arrière en dévissant les vis;
2. mesurer la longueur des balais:
  - 2.1 (fig. 6) dans les générateurs série GT et GS, il doit y avoir au moins 10 mm de charbon hors du porte-balais;
  - 2.2 (fig. 7) dans les générateurs série ET et FT, retirer le porte-balais en dévissant la vis et vérifier que les balais dépassent d'au moins 4 mm;
3. vérifier que le collecteur est lisse visuellement et au toucher;
4. remonter la grille.

fig. 6



fig. 7



DIE FIRMA SINCRO LEHNT JEDE HAFTUNG FÜR PERSONEN- ODER SACHSCHÄDEN, DIE AUF UNSACHGEMÄSSEN, FALSCHEN, UNVERNÜNFTIGEN ODER NICHT DEN GELTENDEN UNFALLSCHUTZREGELN ENTSPRECHENDEN GEBRAUCH ZURÜCKZUFÜHREN SIND, AB.

**Die Bedienungsanleitung muss einen ergänzenden Bestandteil der Maschine darstellen und vor, während und nach ihrer Inbetriebnahme konsultiert werden.**

Damit das von Ihnen gekaufte Gerät Ihnen das Höchstmaß der Leistungen bieten kann und damit bei seiner Anwendung keine Fehler begangen werden, bitten wir Sie, die folgenden Seiten aufmerksam zu lesen.

Die Bedienungsanleitung garantiert gemeinsam mit einer entsprechenden Erfahrung des Benutzers eine sachgemäße Anwendung des Produkts.

Die vorliegende Bedienungsanleitung wurde in Übereinstimmung mit den Vorschriften der Maschinen-Richtlinie 98/37/EG und ihren späteren Abänderungen erstellt.

In diesem Zusammenhang wurde auf jene Aspekte, die die Sicherheit und Unfallverhütung betreffen, besondere Aufmerksamkeit verwandt.

Die Bedienungsanleitung muss zur künftigen Bezugnahme bis zur Verschrottung der Maschine aufbewahrt werden; sie muss zur Konsultation stets in der Nähe der Maschine zur Verfügung stehen und in gebotener Weise aufbewahrt werden (an einem geschützten, trockenen Ort, ohne Sonneneinstrahlung etc.)

**Die in die diesem Handbuch enthaltenen Anleitungen ersetzen nicht die von der geltenden Gesetzgebung vorgesehenen Normen zur Sicherheit und Unfallverhütung, sondern ergänzen diese.**

## GARANTIE

Die Firma Sincro s.r.l. gewährt ihren Kunden eine Garantie von 24 Monaten Laufzeit ab dem Auslieferungsdatum auf die in ihrem Betrieb hergestellten Agrowatt und Agroweld. Es wird präzisiert, dass diese Garantie ausschließlich für die Kunden der Firma Sincro, denen gegenüber sie direkt haftet, bestimmt ist. Die Firma Sincro erkennt keine direkte Garantie gegenüber Personen/Firmen an, die, obwohl sie im Besitz ihrer Produkte sind, diese nicht direkt von ihr gekauft haben.

Die Firma Sincro verpflichtet sich, innerhalb der oben genannten Fristen kostenlos Ersatzteile für jene Teile zu liefern, die ihrem eigenen Urteil oder dem eines von ihr autorisierten Vertreters gemäß Fabrikations- oder Materialmängel aufweisen, oder, wenn sie dies für richtig hält, die Reparatur direkt oder mittels autorisierter Werkstätten auszuführen, wobei sie keinerlei Transportaufwendungen übernimmt.

Ausgeschlossen bleibt jedoch jegliche sonstige Form der Haftung oder Verpflichtung in Bezug auf anderweitige Kosten, Schäden und direkte oder indirekte Verluste, die sich aus dem Gebrauch oder aus der Unmöglichkeit des Gebrauchs der Produkte ableiten, sei es in vollem Umfang oder teilweise. Die Reparatur oder Ersatzlieferung bewirkt weder eine Verlängerung noch eine Erneuerung der Laufzeit der Garantie.

Die Garantie verfällt, wenn Probleme oder Störungen auftreten, die durch unsachgemäßen Gebrauch entstehen, bei Einsatz über die Nennleistungsgrenzen hinaus, wenn am Produkt Abänderungen vorgenommen wurden oder wenn es in zerlegtem Zustand oder mit veränderten bzw. manipulierten Daten des Typenschildes zurückgesandt werden sollte.

Zur Beantragung von Garantieleistungen müssen die Kunden sich an den Verfahrensablauf halten, der im gelben Datenblatt, das der Bedienungs- und Wartungsanleitung beigelegt ist und das bei Materialrücksendung jedes Produkt begleiten muss, beschrieben ist.

Beim Drehstromgenerator handelt es sich um eine elektrische Maschine, die zur Umwandlung mechanischer Energie in elektrische Energie bestimmt ist.

Bei der hier vorliegenden Anwendung wird die mechanische Energie vom Antrieb eines Schleppers über ein Kardangelenk (entsprechend für die betreffende Leistung bemessen) abgenommen. Das Kardangelenk koppelt sich mit einem Drehzahlübersetzer, der die Drehgeschwindigkeit des Schleppers an die vom Drehstromgenerator benötigte anpasst.

Frequenz und Spannung des Generators hängen direkt von dessen Drehgeschwindigkeit ab; es ist daher erforderlich, dass diese bei jeder Art von Last so konstant wie möglich gehalten wird.

Das System zur Regelung der Geschwindigkeit des Schleppers weist einen leichten Drehzahlabfall zwischen Leerlauf und Lastbetrieb auf; es wird daher darauf verwiesen, dass die Leerlaufgeschwindigkeit um 3-4% höher als die Nenngeschwindigkeit eingestellt werden sollte, was in Bezug auf die Spannung 400-410V und in Bezug auf die Frequenz ca. 52 [62]Hz bedeutet.

Sollten sich andere Werte ergeben, wird empfohlen, die Drehzahl zu überprüfen.

Der Drehstromgenerator ist selbsterregend, indem er den Restmagnetismus ausnutzt, und er regelt sich mittels eines Verbundsystems (Serien-/Parallelerregung) selbst. Das Regelungssystem ermöglicht eine Spannungspräzision (in hochgefahrenem Zustand, bei konstanter Drehzahl und ausgeglichenen Lasten) von  $\pm 5\%$ .

Die Ausgangsanschlüsse des Drehstromgenerators werden im Werk mit Sternschaltung ausgeführt. Dieser Anschluss ermöglicht die Lieferung der Drehspannung von 400V von den drei Klemmen U1 - V1 - W1 aus sowie eine Einphasenspannung von 230V von einer beliebigen der drei vorgenannten Klemmen und dem Nulleiter aus.

Die Nennleistung ist nur bei Dreiphasengebrauch lieferbar; bei Einphasengebrauch beträgt die max. Lieferbare Leistung 40% der Nennleistung. Eine Einphasenlast führt zu einem spürbaren Ungleichgewicht zwischen den Drehspannungen: Bei Mischlasten muss sichergestellt werden, dass dieses Ungleichgewicht akzeptabel ist.

Die Maschine wird in der Schutzklasse IP23 geliefert (gemäß den Normen CEI EN 60034-5, CEI EN 60529). Dies bedeutet, dass sie gegen das Eindringen von Festkörpern mit einem Durchmesser von mehr als 12 mm (zum Beispiel ein Finger) und gegen den Fall von Wassertropfen geschützt ist.

Die Nennleistung der Maschine wird bis zu einer Umgebungstemperatur von 40°C garantiert.

## INSTALLIERUNG

Beim Kardangenerator handelt es sich um eine elektrische Maschine, die **ausschließlich von Fachpersonal** bewegt, installiert, in Betrieb genommen, inspiziert und repariert werden darf, wobei dieses Personal über folgendes verfügen muss:

- spezifische technische Ausbildung
- Kenntnis der technischen und anwendbaren Normen
- Kenntnis der Sicherheitsvorschriften.

Der Kardangenerator ist ein Gerät, das mechanisch an eine andere Maschine gekoppelt wird. Es ist Aufgabe des Installateurs, den Benutzer dahingehend zu instruieren, dass während des Betriebs ein geeigneter Schutzgrad gegen die Gefahr von Kontakt mit in Bewegung befindlichen oder unter Spannung stehenden Teilen gewährleistet ist.

### 1. LIEFERUNG - BEWEGUNG - LAGERUNG

- 1.1 Es wird darauf verwiesen, dass die Maschine bei Empfang kontrolliert werden muss, um eventuelle während des Transports erlittene Schäden festzustellen.
- 1.2 Zur Bewegung ein Hebmittel von geeigneter Tragkraft verwenden. Der am Generator vorhandene Hebering bzw. die Transportöse wurde zum ausschließlichen Heben des Drehstromgenerators realisiert. Es muss vermieden werden, das Packstück umzudrehen und es Regen oder Feuchtigkeit auszusetzen.
- 1.3 Die Maschine aus der Verpackung nehmen. Die Verpackungselemente (Plastiktüten, Polystyrol-Schaumstoff, Nägel, Kartons, etc.) dürfen nicht in Reichweite von Kindern gelassen werden, da sie potentielle Gefahrenquellen darstellen.
- 1.4 Falls die Maschine nicht sofort in Betrieb genommen wird, muss sie an einem überdachten, sauberen Ort, der frei von Feuchtigkeit ist, gelagert werden. Vor der Inbetriebnahme nach langen Stillstandperioden ist anzuraten, die Isolierbeständigkeit aller Wicklungen zu überprüfen. Bei Raumtemperatur müssen an der Maschine Werte von mehr als 1 M $\Omega$  gemessen werden. Andernfalls muss eine Trocknung im Ofen (bei ca. 50 $^{\circ}$ ±60 $^{\circ}$  C) vorgenommen werden.
- 1.5 Die mit der Maschine gelieferten Verpackungsmaterialien müssen gemäß den diesbezüglichen geltenden Normen entsorgt werden.

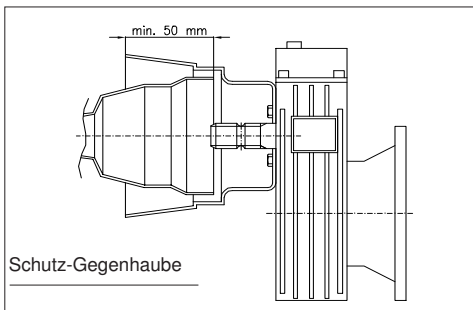


Abb. 1

## 2. INBETRIEBNAHME

- 2.1 Bevor die Maschine gestartet wird, muss überprüft werden, dass:
  - a) die Schutz-Gegenhaube (Abb.1) in unversehrt und gut befestigten Zustand vorhanden ist. Die Gegenhaube muss den Schutz des Kardangelenks über mindestens 50 mm abdecken und den unbeabsichtigten Kontakt der Hände mit in Bewegung befindlichen Elementen verhindern.
  - b) die Generatorwelle und das Kardangelenk mit dem Abtrieb des Schleppers entsprechend linear ausgerichtet sind.
  - c) die drei vorgesehenen Verankerungspunkte (Abb.2) perfekt befestigt und mittels der mitgelieferten Teile blockiert sind. **Die fehlerhafte Verankerung kann das Umkippen der Maschine bewirken, was eine schwerwiegende Gefahr für die Bedienungsperson bedeutet.**
- 2.2 Bei der ersten Inbetriebnahme muss Öl in das Übersetzungsgetriebe gefüllt und nach den ersten 50 Betriebsstunden gewechselt werden; anschließend den Stand kontrollieren. Bei der mit Standanzeige ausgestatteten Version muss der Ölstand ungefähr in deren Mitte liegen. Bei der Version ohne Standanzeige den unteren seitlichen Stopfen lockern, bis man das Austreten des Öls feststellt. Falls der Stand niedrig ist, muss Öl durch die Öffnung im oberen Teil des Übersetzungsgetriebes hinzugefügt werden. Zum raschen und vollständigen Ölwechsel wird empfohlen, sowohl den unteren als auch den oberen Stopfen des Körpers des Übersetzungsgetriebes aufzuschrauben. Es wird darauf verwiesen, dass ausschließlich Öl für Zahnräder SAE, 90EP verwendet werden darf. Zur Entsorgung des Altöls ausschließlich an hierauf spezialisierte Zentren wenden und die diesbezüglich geltenden nationalen Vorschriften befolgen.
- 2.3 Vor Inbetriebnahme muss der einwandfreie Zustand aller Anschlüsse und das Nichtvorhandensein von Behinderungen, die die Rotation der beweglichen Organe beeinträchtigen könnten, überprüft werden. Darauf achten, dass die Ansaug- und Ausstoßöffnungen der Kühlluft frei sind.
- 2.4 Bezüglich des elektrischen Anschlusses müssen die geltenden Sicherheitsnormen beachtet werden. Überprüfen, dass die auf dem Typenschild angegebenen Daten mit den Eigenschaften der Anlage, an die die Maschine angeschlossen wird, übereinstimmen.  
**Den Erdungsanschluss der Maschine vornehmen, indem ein Stabder an die Erdungsklemme des Rahmens angeschlossen wird.**
- 2.5 Überprüfen, dass sich die Schalter in Position OFF befinden und dass sowohl auf dem Generator als auch auf dem Schlepper alle Schutzvorrichtungen vorhanden und funktionstüchtig sind.

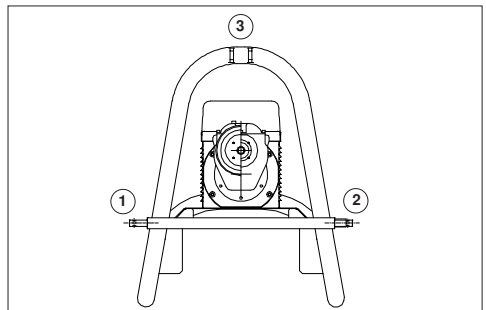


Abb. 2





**Restituzione macchine in riparazione**  
**Returning machines repaired**  
**Retour marchandises pour réparation**  
**Rückgabe der maschinen zur reparatur**  
**Devolución máquinas en reparación**



Lo scopo della presente scheda è assicurare al Cliente un valido ed efficiente servizio di assistenza. Questa scheda dovrà essere consegnata all'utilizzatore finale da parte del venditore locale.

#### PROCEDURA

Nel caso di guasti o anomalie di funzionamento delle macchine Sincro, il Cliente è invitato ad interpellare il nostro "Servizio Assistenza" telefonando allo 0445-450500.

Se, dopo tale contatto, risultasse necessaria la restituzione del prodotto, il nostro "Servizio Assistenza" fornirà al Cliente un numero di "Rientro Materiale Autorizzato" (RMA), che dovrà essere riportato sia sui documenti di accompagnamento del materiale che nella presente Scheda di Riparazione.

Prodotti resi senza aver seguito la descritta procedura e privi della scheda di riparazione, verranno respinti al mittente dal magazzino accettazione.

Per l'eventuale concessione della garanzia è indispensabile che la Sincro sia contattata esclusivamente dal proprio Cliente. Richieste di riparazione provenienti direttamente dall'utilizzatore finale saranno in ogni caso considerate NON in garanzia.

Prima di procedere a riparazioni verrà comunicato un preventivo e si attenderà l'autorizzazione da parte del Cliente

#### SCHEDA DI RIPARAZIONE

La scheda di riparazione deve essere compilata per ogni prodotto ed inclusa nell'imballo di restituzione. L'accuratezza nella compilazione renderà il nostro intervento rapido e risolutivo.

#### SPEDIZIONE

La merce resa viaggia esclusivamente a spese e a rischio del Cliente indipendentemente dalla concessione dell'intervento in garanzia.

Curare che le macchine siano in ordine, pulite e che l'olio di eventuali moltiplicatori di giri sia stato vuotato.

Si raccomanda di restituire il materiale entro un imballo adeguato curando di proteggere il prodotto dagli urti.

The scope of this card is to ensure the client with a valid and efficient assistance service. This card must be given to the purchaser by the local dealer.

#### PROCEDURE

Whenever any Sincro machine malfunctions, the client is invited to contact our "Assistance Service" by calling +39 0445 450500. If the decision is made to return the product, we will provide you with an "Authorized Material Return" (RMA) number that must be included both in the delivery documents that accompany the material and this Repair Card. Products that have been returned without following the procedure above and without a Repair Card will be returned to sender.

In order to obtain coverage under the warranty, Sincro must be contacted exclusively by its authorized dealer. Requests for repairs received directly from final user clients will be considered outside the terms of warranty coverage. Prior to performing repair, an estimate will be provided and authorization must be received from the authorized dealer before proceeding with the repair.

#### REPAIR CARD

A repair card must be compiled for every product and enclosed in the packaged product sent for repair. Providing accurate and complete information in the Repair Card will help us repair the product faster and better.

#### SHIPMENT

All products to be repaired are shipped at the risk and expense of the client regardless of whether warranty coverage will be claimed or not. The client must make sure that the machines sent for repair are in good order, clean, and that the oil in the overgear system has been drained. We recommend returning the products in adequate packaging that ensures protection against impact.

Le but de la présente fiche est d'assurer au client un service après-vente rapide et efficace. Cette fiche devra être communiquée à l'utilisateur final de la part du revendeur agréé.

#### PROCEDURE

En cas de pannes ou d'anomalies de fonctionnement des machines Sincro, le client est invité à contacter notre "Service Assistance" en téléphonant au +39 0445 450500. Si à la suite de ce contact, la restitution du produit s'avère nécessaire, notre "Service Assistance" communiquera au client un numéro pour le "Retour Matériel Autorisé" (RMA) qui devra être reporté sur le document d'accompagnement du matériel comme sur la présente Fiche technique de réparation.

Les produits rendus sans avoir suivi la procédure décrite et privés de la Fiche technique de réparation seront retournés à l'envoyeur. Pour une éventuelle concession de garantie il est indispensable que la Sincro soit contacté directement par le revendeur agréé. Les demandes de réparation effectuées par l'utilisateur final seront considérées comme étant hors garantie. Toute demande de réparation fera l'objet d'un devis.

#### FICHE TECHNIQUE DE REPARATION

La fiche technique de réparation doit être remplie pour chacun des produits et jointe à la marchandise restituée. La clarté des données fournies permettra une intervention rapide et décisive.

#### EXPEDITION

Les frais d'expédition sont à la charge du client et cela, indépendamment du fait que la marchandise soit encore sous garantie. Faire en sorte que les machines soient au complet, nettoyées et que l'huile des éventuels multiplicateurs de tours ait été évacuée. Il est conseillé d'expédier la machine dans un emballage adapté et antichoc.

Zweck dieser Karte ist, dem Kunden einen guten und wirksamen Kundendienst zu gewährleisten. Diese Karte soll dem Endbenutzer vom lokalen Verkäufer übergeben werden.

#### VERFAHREN

Bei Schäden oder Betriebsstörungen der Sincro-Maschinen, ist der Kunde gebeten, unseren "Kundendienst" unter der Nummer +39 0445 450500 anzurufen.

Falls nach dieser Kontaktaufnahme eine Rückgabe des Produkts erforderlich sein sollte, gibt unser "Kundendienst" dem Kunden eine "Nummer für die Rückgabe von autorisiertem Material" (RMA), die sowohl in die Begleitunterlagen des Materials als auch in diese Reparaturkarte einzutragen ist. Produkte, die ohne o.g. Vorgang und ohne Reparaturkarte zurückgegeben werden, werden nicht akzeptiert und von der Annahmestelle an den Absender zurückgegeben. Für eine eventuelle Garantiegewährung ist es erforderlich, daß die Fa. Sincro ausschließlich vom Kunden selbst kontaktiert wird. Vom Endbenutzer gemachte Reparaturanfragen werden in jedem Fall als NICHT unter Garantie stehende Fälle bearbeitet.

Vor der Reparaturausführung wird ein Kostenvoranschlag mitgeteilt und eine Genehmigung seitens des Kunden abgewartet.

#### REPARATURKARTE

Die Reparaturkarten müssen für jedes Produkt ausgefüllt werden und in der Rückgabeverpackung eingeschlossen sein. Die sorgfältige Ausfüllung ermöglicht einen unsersseitigen raschen und problemlosen Eingriff.

#### VERSAND

Unabhängig von der Gewährung des Garantieingriffs, reist die zurückgegebene Ware ausschließlich auf Kosten und Risiken des Kunden. Sich überzeugen, daß die Maschinen in Ordnung und sauber sind und daß das Öl eventueller Drehzahlübersetzer ausgeleert wurde. Es wird empfohlen, das Material in einer entsprechend geeigneten Verpackung zurückzugeben, um das Produkt vor Stößen zu schützen.

Esta ficha se remite al Cliente con la finalidad de garantizarle un servicio de postventa válido y eficiente. El revendedor local tiene que suministrarla al usuario final.

#### PROCEDIMIENTO

En caso de averías o anomalías de funcionamiento de las máquinas Sincro, aconsejamos al Cliente que se ponga en contacto con el Servicio Postventa llamando al número +39 0445 450500. Si a continuación de la llamada fuera necesario devolver el producto, el Servicio de Postventa suministrará al Cliente un número de "Regreso Material Autorizado" (RMA), que deberá encontrarse tanto en los documentos de expedición del material, como en la presente Ficha de Reparación.

Productos devueltos sin haber efectuado el procedimiento descrito anteriormente y los que no tengan la ficha de reparación, se rechazarán al Cliente del Almacén de aceptación.

Por lo que respecta a la posible concesión de la garantía, es preciso que Sincro se contacte únicamente por el Cliente; la petición de reparaciones directamente por parte del usuario final han de considerarse NON en garantía. Antes de proceder a la reparación se comunicará un presupuesto al Cliente y se esperará la autorización del mismo.

#### FICHA DE REPARACIÓN

La ficha de reparación debe completarse para cada producto e incluirse en el embalaje de devolución. La esmerada completación de la ficha permitirá una reparación rápida y eficiente.

#### ENVÍO

Los gastos de transporte corren por cuenta y riesgo del Cliente, independientemente de la concesión de la intervención en garantía.

Cerciorarse de que las máquinas están limpias y en buen estado, y que el aceite de los posibles multiplicadores de vueltas ha sido vaciado. Aconsejamos devolver el material en un embalaje que permita protegerlo durante el transporte.

**Scheda di riparazione:**  
**Repair card:**  
**Fiche technique de réparation:**  
**Reparaturkarte:**  
**Ficha de reparación:**

RMA: \_\_\_\_\_ DATA: \_\_\_\_\_

Tecnico contattato: \_\_\_\_\_  
 Technician contacted: \_\_\_\_\_  
 Technicien contacté: \_\_\_\_\_  
 Kontakterter Techniker: \_\_\_\_\_  
 Técnico contactado: \_\_\_\_\_

Descrizione del prodotto: Description of product: Description du produit: Produktbezeichnung: Descripción del producto:	Modello: Model: Modèle: _____ Modell: Modelo:	Matricola: Serial number: N° de série: _____ Kennummer: Matrícula:
---	---	--

Ditta: Company: Entreprise: _____ Firma: Empresa:	Tel/Fax: _____  Persona da contattare: Contact person: Contact: _____ Ansprechpartner: Persona a contactar:
---	---

*Barrare la casella corrispondente:  
 Put an "X" in the corresponding box:  
 Barrer la case correspondante:  
 Das entsprechende Kästchen ankreuzen:  
 Rellenar la casilla correspondiente:*

Motivo della restituzione: Reason for return: Motif(s) de la restitution: Begründung d. Rückgabe: Motivo de la devolución:	Riparazione: Repair: <input type="checkbox"/> Réparation: <input type="checkbox"/> Reparatur: <input type="checkbox"/> Reparación:	Manutenzione: Maintenance: <input type="checkbox"/> Entretien: <input type="checkbox"/> Wartung: <input type="checkbox"/> Mantenimiento:
--	--	--

IDENTIFICAZIONE CLIENTE - CLIENT IDENTIFICATION - DONNEES D'IDENTIFICATION CLIENT - KUNDENBEZEICHNUNG - IDENTIFICACIÓN DEL CLIENTE	
Assenza di tensione: No voltage: <input type="checkbox"/> Absence de tension: Spannungsmangel: <input type="checkbox"/> Falta de tensión:	Problemi sul quadretto elettrico: Electrical control panel problems: Problème au niveau des circuits électriques: <input type="checkbox"/> Probleme am Schaltbrett: Problemas en el cuadro eléctrico:
Tensione bassa: Low voltage: <input type="checkbox"/> Tension insuffisante: Niederspannung: <input type="checkbox"/> Tensión baja:	Tensione alta: High voltage: <input type="checkbox"/> Surtension: Hochspannung: <input type="checkbox"/> Tensión alta:
Problemi meccanici: Mechanical problems: _____ Problèmes mécaniques: _____ Mechanische Probleme: _____ Problemas mecánicos: _____	
Note: Notes: _____ Remarques: _____ Anmerkungen: _____ Notas: _____	





La lista dei centri assistenza autorizzati si trova nel nostro sito web : [www.sogagroup.com](http://www.sogagroup.com)

The service center list is available in our web site : [www.sogagroup.com](http://www.sogagroup.com)

La liste des centres de service après-vente agréés se trouve sur notre site web: [www.sogagroup.com](http://www.sogagroup.com)

Die Liste unserer autorisierten Kundendienststellen findet sich auf unserer Website: [www.sogagroup.com](http://www.sogagroup.com)

Uds. encontrarán la lista de los centros de asistencia autorizados en nuestro sitio web: [www.sogagroup.com](http://www.sogagroup.com)

## ANWENDUNGSMODALITÄTEN

### ACHTUNG

Elektrische Rotationsmaschinen weisen gefährliche Teile auf, die unter Spannung stehen oder sich während des Betriebs bewegen, so dass:

- unsachgemäßer Gebrauch,
- das Entfernen der Schutzabdeckungen und das Abtrennen der Schutzvorrichtungen,
- mangelnde Inspektion und Wartung

schwere Personen- oder Sachschäden verursachen können.

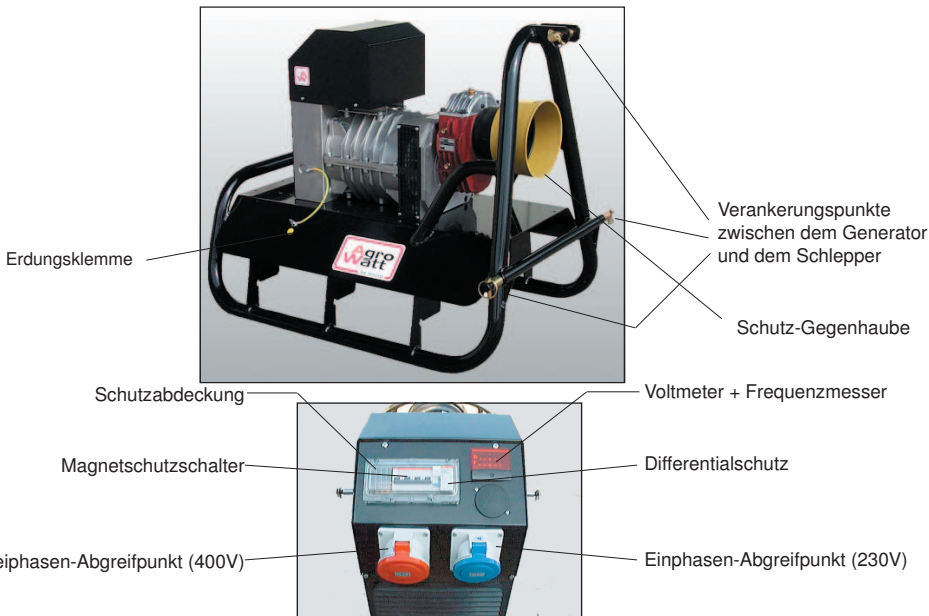
Folglich ist für alle Arbeitsvorgänge elektrischer oder mechanischer Natur der Einsatz von Fachpersonal erforderlich.

Während aller Phasen der Demontage-, Wartungs-, Schmierungs- und Montagearbeiten am Kardangeln muss die Sicherheit entsprechend den Unfallschutznormen gewährleistet sein.

1. Die Maschine mittels des in der Lieferung enthaltenen Stifts und der Splints gut an ihren drei Verankerungspunkten befestigen: Eine fehlerhafte Installierung kann Personen- und Sachschäden verursachen, für die der Hersteller nicht haftbar gemacht werden kann.
2. Das Kardangeln zwischen dem Generator und dem Schlepper (**bei ausgeschaltetem Schlepper**) einfügen, wobei man sich seiner perfekten Einkupplung vergewissern muss, damit die Maschine im Leerlauf und in hochgefahrenem Zustand völlig frei von Vibrationen ist.
3. **Darauf achten, dass die Stützstruktur des Generators auf dem Boden aufliegt. Die Rotation bei angehobenem Generator ist nicht zulässig.** Die Vibrationen können eine unzulängliche Funktion des Drehstromgenerators und eine Gefahr für den Unfallschutz bewirken.
4. Den Schlepper starten und den Abtrieb, der dem Generator die Bewegung vermittelt, einfügen. Die Drehzahl schrittweise erhöhen, bis der auf der elektrischen Schalttafel befindliche Frequenzmesser 52 Hz ohne Last erreicht.

5. Die Stecker in die entsprechenden Abgreifpunkte einführen. Sicherstellen, dass die am Generator angeschlossenen Lasten für die gelieferte Spannung geeignet sind. Sicherstellen, dass die Last sich in geeignetem Zustand befindet, um gespeist zu werden. **Insbesondere sicherstellen, dass sich in der Nähe der Last keine Personen aufgrund rotierender oder unter Spannung stehender Teile in Gefahrensituationen befinden.** Die Schalter in Position ON stellen. Um den Abgreifpunkten (und den Lasten) Spannung zu vermitteln, den Deckel des Schalters anheben und sowohl den Differential- als auch den Magnetschutzschalter in Position ON stellen.
6. Der Kontakt mit rotierenden Komponenten kann zu schweren Unfällen führen. Es ist daher strengstens verboten, sich während des Betriebs vor der Kardanwelle aufzuhalten. **Während der gesamten Betriebsdauer des Drehstromgenerators sicherstellen, dass sich niemand zu sehr den rotierenden Elementen oder unter Spannung stehenden Teilen nähert.**
7. Falls der Schlepper die unter Last erforderliche Leistung nicht liefert und die Frequenz übermäßig reduziert (unter 48 [58] Hz), auf den Beschleuniger einwirken, um die Frequenz auf den korrekten Wert zu bringen (50 [60]Hz). Es muss berücksichtigt werden, dass ein Schlepper mit im Verhältnis zum Drehstromgenerator unzureichender Leistung abgesehen davon, dass er unter Last an Geschwindigkeit verliert, bei Abtrennen der Lasten vom Drehstromgenerator Überspannungen und Höchstdrehzahlen bewirkt. Diese Spannungs- und Frequenzveränderungen können sich für andere, gleichzeitig angeschlossene Lasten als schädlich erweisen.

Zum Anhalten der Maschine: Die einzelnen Lasten ablösen, wobei von den leichteren ausgegangen wird, oder den Hauptschalter auf OFF stellen, den Schlepper ausschalten und die Stecker herausziehen.



## WARTUNG

### ACHTUNG:



Während des Betriebs niemals an der Maschine eingreifen, weder mit den Händen noch mit Werkzeugen. Vor Ausführung jeglicher Wartungsarbeiten sicherstellen, dass die Maschine stillsteht und vom Schlepper abgetrennt ist, oder dass der Schlepper ausgeschaltet und der Zündschlüssel abgezogen ist und die Schalter auf Position OFF gestellt sind.

1. Falls Funktionsanomalien an der Maschine festgestellt werden, sicherstellen, dass diese nicht auf mangelnde gewöhnliche Wartung zurückzuführen sind.
2. Mechanische Kontrollen:
  - 1.1 In monatlichen Abständen oder bei jeder Inbetriebnahme kontrollieren, dass keine anomalen Geräusche oder Vibrationen vorhanden sind. Außerdem überprüfen, dass die Luftdurchflussspunkte des Drehstromgenerators nicht verstopft sind.
  - 1.2 In periodischen Abständen den Ölstand des Übersetzungsgetriebes kontrollieren. Das Öl alle 500 Betriebsstunden und in jedem Fall einmal pro Jahr wechseln.
3. Elektrische Kontrollen:
  - 3.1 Einmal pro Monat oder bei jeder Inbetriebnahme die Funktionstüchtigkeit des Differentialschalters überprüfen: Bei in Betrieb befindlicher Maschine (bei Nennspannung) muss der Schalter bei Drücken der entsprechenden Prüftaste freigegeben werden. Außerdem den einwandfreien Zustand des Erdungsanschlusses kontrollieren.
  - 3.2 Alle 500 Betriebsstunden und in jedem Fall einmal pro Jahr den Verschleiß der Bürsten und des Sammlers sowie die korrekte Funktion der an der elektrischen Schalttafel montierten Messinstrumente kontrollieren, wobei die Ablesung mit einem Muster-Instrument kontrolliert wird.
4. Die Maschine nicht mit direktem oder unter Druck stehendem Wasserstrahl oder mit schädlichen Substanzen waschen.
5. Keine Flüssigkeitsbehälter oder entflammaren Materialien auf der Maschine abstellen.
6. Vermeiden, dass die Maschine Hitzequellen oder Feuchtigkeit ausgesetzt wird und dass sie in Umgebungen mit explosiver Atmosphäre installiert wird.
7. Im Brandfall ein Pulver-Löschgerät verwenden.

### ANMERKUNGEN ZUM EINGRIFF DER SCHALTER

Die Magnetschutzschalter können aus zwei Gründen eingreifen:

- wenn ein Gerät oder eine Serie von Geräten angeschlossen wurde, die einen höheren Strom als den Nennstrom des Schalters benötigen.
- bei Vorliegen eines Kurzschlusses.

Im ersten Fall ist es ausreichend, die Last zu vermindern und den Generator wieder anlaufen zu lassen, während man im zweiten Fall die Ursache, die den Kurzschluss verursacht hat, ermitteln und eliminieren muss.

Der Differentialschalter greift aufgrund eines Isolierdefekts des dem Generator nachgeschalteten Kreises ein. Diese Schutzvorrichtung garantiert (falls sie mit einer geeigneten Erdungsanlage koordiniert ist) den besten Schutz gegen das Risiko indirekter Kontakte.

## ENDGÜLTIGE ENTSORGUNG

Bei Verschrottung der Maschine besteht die Pflicht:

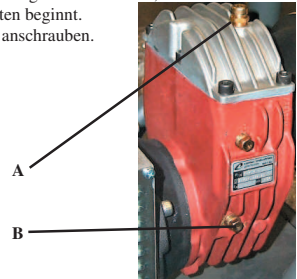
- das Öl aus dem Übersetzungsgetriebe zu entfernen und es mit dem Altöl zu entsorgen;
- die Plastikteile von den eisenhaltigen Teilen zu trennen und sie zur Entsorgung autorisierten Firmen zu übergeben.

## KONTROLLEN

Um den Ölstand zu kontrollieren oder wiederherzustellen, muss wie folgt vorgegangen werden:

1. Die Stopfen der Öffnungen A und B gemäß Abb. 3 aufschrauben.
2. Durch die obere Öffnung A Öl nachfüllen, bis es aus der Öffnung B auszutreten beginnt.
3. Die Stopfen wieder anschrauben.

fig. 3



Für vom vorstehenden abweichende Übersetzungsgetriebe den Ölstand über das Schauglas überprüfen.(fig.4-5)



fig. 4



fig. 5

### SCHAUGLAS ÜBERPRÜFEN

Zur Überprüfung des Verschleißzustands der Bürsten und des Sammlers muss wie folgt vorgegangen werden:

1. Das hintere Gitter demontieren, indem die Schrauben gelöst werden.
2. Die Länge der Bürsten messen.
  - 2.1 (Abb. 6) Bei den Generatoren der Serien GT und GS müssen sich mindestens 10 mm Kohle außerhalb der Bürstenhalter befinden.
  - 2.2 (Abb. 7) Bei den Generatoren der Serien ET und FT den Bürstenhalter entfernen, indem die Schraube gelöst wird, und überprüfen, dass die Bürsten mindestens 4 mm hervorstehen.
3. Durch Sicht- und Berührungskontrolle sicherstellen, dass der Sammler glatt ist.
4. Das Gitter wieder montieren.

fig. 6

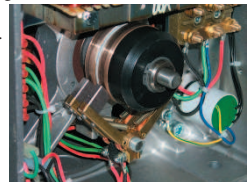


fig. 7



## INTRODUCCIÓN

SINCRO DECLINA TODA RESPONSABILIDAD POR LOS DAÑOS OCASIONADOS A PERSONAS O A COSAS POR USO IMPROPIO, NO CORRECTO O IRRAZONABLE, O CONTRARIO A LAS NORMAS VIGENTES EN MATERIA DE PREVENCIÓN DE RIESGOS LABORALES.

**El manual de instrucciones es parte integrante de la máquina y será consultado antes, durante y después de su puesta en servicio.**

A fin de obtener las mejores prestaciones del aparato y no cometer errores al utilizarlo, se leerán atentamente las páginas presentadas a continuación.

El manual de instrucciones y la adecuada experiencia del utilizador serán garantía del uso adecuado del producto.

El presente manual de uso ha sido realizado en conformidad a los requerimientos de la Directiva Máquinas 98/37/CE y sucesivas modificaciones.

Se ha tenido especial cuidado en los aspectos concernientes a la seguridad y prevención de riesgos laborales.

Para futuras consultas el manual de instrucciones será conservado hasta el desguace de la máquina y será guardado con cuidado (en un lugar protegido, seco y no expuesto a los rayos directos del sol, etc.) en proximidad del aparato.

**Las instrucciones contenidas en este manual no sustituyen sino que integran las obligaciones dispuestas por la legislación en materia de normas de seguridad y prevención de riesgos laborales.**

## GARANTÍA

Sincro s.r.l garantiza a sus clientes la serie del Agrowatt y del Agroweld de su fabricación por un periodo de 24 meses a partir de la fecha de entrega. Se especifica que Sincro reconoce exclusivamente la garantía que ampara solo a sus propios clientes, ante los que se hace directamente responsable. Sincro no reconoce directamente la garantía a ningún sujeto que, a pesar de estar en posesión de sus productos, no los haya adquirido directamente de ella.

Dentro de los términos establecidos Sincro se obliga a proporcionar gratuitamente piezas de recambio de las partes que, según el juicio de la empresa Sincro o de un representante suyo autorizado, tengan defectos de fabricación o del material, o bien, según su juicio, a efectuar la reparación directamente o por medio de talleres autorizados, sin correr con ningún gasto por el transporte.

De cualquier modo, queda excluida toda otra forma de responsabilidad u obligación por otros gastos, daños y pérdidas directas o indirectas que deriven del uso o de la imposibilidad de utilizar en todo o en parte los productos.

La reparación o el suministro sustitutivo no prolongará ni renovará la duración del periodo de garantía.

La garantía se invalidará en el caso de que se manifestaran inconvenientes o averías debidos a incompetencia o a un uso que supere los límites de las prestaciones nominales, así como en el caso de modificaciones aportadas al producto o de devolución con el artículo desensamblado o con las características nominales alteradas o manipuladas.

Para solicitar la garantía, los clientes deberán atenerse al procedimiento descrito en la ficha amarilla que se adjunta con el manual de uso y mantenimiento y que deberá acompañar el material en el caso de devolución.

## INFORMACIONES TÉCNICAS

El alternador es una máquina eléctrica destinada a la transformación de energía mecánica en energía eléctrica.

En la aplicación en objeto, se toma la energía mecánica a través de la toma de fuerza de un tractor empleando una junta cardánica (dimensionada correctamente para la potencia en juego). Se acopla la junta cardánica a un multiplicador de revoluciones, que adapta la velocidad de rotación del tractor a la requerida por el alternador.

Tanto la frecuencia como la tensión del generador dependen directamente de su velocidad de rotación: por tanto, es necesario mantenerla lo más constante posible con cualquier tipo de carga.

El sistema de regulación de la velocidad del tractor presenta una ligera caída de revoluciones entre vacío y cargado. Por ello se sugiere regular la velocidad en vacío 3÷4% superior a la velocidad nominal, lo que significa en términos de tensión 400÷410V y en términos de frecuencia aprox. 52 [62]Hz. En el caso de resultar valores diferentes, se aconseja verificar el número de revoluciones.

El alternador se autoexcita aprovechando el magnetismo residual y se autorregula con un sistema a compound (excitación serie-paralelo). El sistema de regulación garantiza una precisión de tensión (en régimen, con revoluciones constantes y cargas equilibradas) del ±5%.

Los bornes de salida del alternador se conectan en estrella en la fábrica. Esta conexión permite el suministro de la tensión trifásica de 400V por parte de los tres bornes U1 -V1 -W1, y de una tensión monofásica de 230V por uno cualquiera de los tres mencionados bornes y el neutro.

La potencia nominal se suministra solamente con la utilización trifásica, la máxima potencia suministrable con la monofásica es el 40% de la nominal. Una carga monofásica comporta un considerable desequilibrio entre las tensiones trifásicas: comprobar que este desequilibrio sea aceptable con cargas mixtas.

La máquina se suministra con protección IP23 (según las normas CEI EN 60034-5, CEI EN 60529), lo que significa que está protegida contra la penetración de cuerpos sólidos de diámetro superior a 12 mm (por ejemplo, un dedo de la mano), y contra la caída de gotas de agua.

La potencia nominal de la máquina está garantizada hasta 40°C de temperatura ambiente.

## INSTALACIÓN

El generador cardánico es una máquina eléctrica que será desplazada, instalada, puesta en servicio, supervisada y reparada **única y exclusivamente por personal cualificado**, el cual poseerá:

- una específica formación técnica
- conocimientos sobre las normas técnicas que se puedan aplicar
- conocimientos sobre las disposiciones de seguridad.

El generador cardánico es un aparato acoplado mecánicamente a otra máquina; el instalador deberá instruir al operador durante el servicio de la máquina, para que utilice un grado adecuado de protección contra el peligro de contacto con partes en movimiento y con partes bajo tensión.

### 1. ENTREGA – DESPLAZAMINETO - ALMACENAJE

- 1.1 Una vez recibida la máquina se recomienda examinarla para verificar que no haya sufrido daño alguno en el transporte.
- 1.2 Para su desplazamiento, utilizar un aparato elevador de capacidad adecuada. La función del anillo o cáncamo de izado puesto en el generador es exclusivamente para izar el alternador.  
No invertir la posición del embalaje y evitar exponerlo a la lluvia o a la humedad.
- 1.3 Quitar el embalaje de la máquina así como los elementos de embalar (bolsas de plástico, poliestireno expandido, clavos, cartones, etc...) y mantenerlos fuera del alcance de los niños, pues son fuentes potenciales de peligro.
- 1.4 De no poner la máquina inmediatamente en funcionamiento, se depositará en un lugar cubierto, limpio y sin humedad. Tras largos periodos de inactividad y antes de la puesta en servicio, es conveniente hacer comprobar la resistencia de aislamiento de todos los bobinados. Con máquina a temperatura ambiente, los valores medidos serán mayores de 1 MΩ. Diversamente, se deberá proceder al secado en horno (a cerca de 50÷60°C).
- 1.5 Los embalajes utilizados para la máquina serán eliminados en observancia de las normativas vigentes en materia.

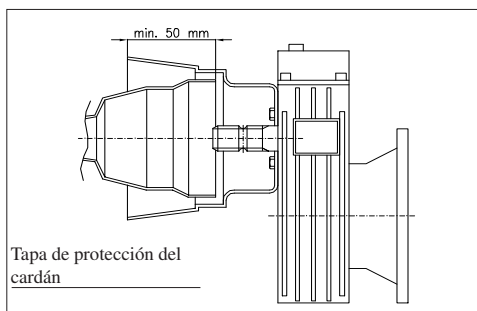


fig. 1

### 2. PUESTA EN SERVICIO

- 2.1 Antes de poner en marcha la máquina, verificar que:
  - a) la capucha de protección (fig.1) esté en condiciones perfectas y bien fijada. La capucha debe cubrir la protección de la junta cardánica por al menos 50 mm e impedirá el contacto accidental de las manos con órganos en movimiento.
  - b) el árbol del generador y el cardán estén alineados adecuadamente con la toma de fuerza del tractor.
  - c) los tres puntos de anclaje (fig. 2) previstos estén perfectamente fijados y bloqueados con las piezas en equipamiento.**Un anclaje no correcto provoca el vuelco de la máquina con grave peligro para el operador.**
- 2.2 En la primera puesta en servicio se meterá el aceite en el multiplicador y se sustituirá al alcanzar las primeras 50 horas de funcionamiento. En las sucesivas ocasiones se controlará el nivel. En la versión con indicador de nivel, el aceite deberá llegar casi al centro del mismo. En la versión sin indicador de nivel, aflojar el tapón lateral inferior hasta observar que sale aceite. Si el nivel está bajo, hay que añadir más aceite por el orificio situado en la parte superior del multiplicador. Para una rápida reposición total, se aconseja desenroscar tanto el tapón inferior como el superior del cuerpo del multiplicador. Se recomienda utilizar exclusivamente aceite para engranajes SAE .90EP. Para la eliminación del aceite quemado, acudir única y exclusivamente a centros especializados y cumplir las normas nacionales vigentes en materia.
- 2.3 Antes de la puesta en función del aparato hay que verificar que todas las conexiones estén bien realizadas y que los órganos de movimiento puedan girar libremente. Prestar atención a que las aperturas de aspiración y expulsión del aire de enfriamiento estén libres.
- 2.4 Para la conexión eléctrica cumplir las normas de seguridad vigentes. Verificar que las características nominales correspondan a las características de la instalación a la que está conectada la máquina .  
**Hay que realizar la puesta a tierra de la máquina, conectando un piquete al borne de tierra de la carcasa.**
- 2.5 Verificar que los interruptores estén en posición OFF y que todas las protecciones estén montadas y en condiciones eficientes, tanto del generador como del tractor.

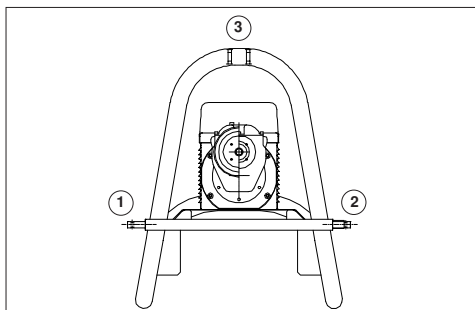


fig. 2



## MODO DE EMPLEO

### ATENCIÓN

Las máquinas eléctricas rotorias presentan partes peligrosas puestas bajo tensión o dotadas de movimiento durante el funcionamiento, por lo que:

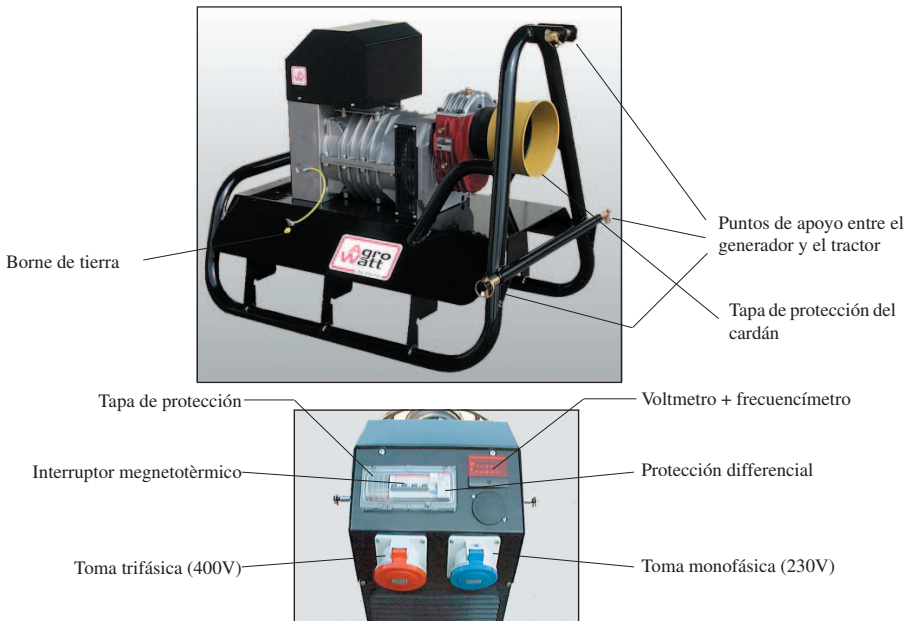
- el uso impropio,
  - el desmontaje de las protecciones y la desconexión de los dispositivos de protección,
  - la falta de inspecciones y mantenimiento,
- pueden ocasionar graves daños a personas y cosas.  
Por tanto, todas las operaciones eléctricas o mecánicas serán llevadas a cabo por personal cualificado.

En todas las fases de desmontaje, mantenimiento, lubricación y montaje del cardán será necesario utilizar todos los medios de protección como previsto por las normas de Prevención de Riesgos Laborales.

1. Cerrar a fondo los tres puntos de anclaje de la máquina, mediante el perno y pasadores abiertos en equipamiento: una instalación no correcta puede ocasionar daños a personas y cosas, de los que el Fabricante no será responsable.
2. Meter la junta cardánica entre el generador y el tractor (**con el tractor desconectado**), comprobando su perfecto enganche para evitar toda vibración de la máquina en vacío y en régimen.
3. **Verificar que la estructura de soporte del generador esté asentada en el suelo: no está admitida la rotación con el generador alzado.** Las vibraciones pueden comportar el mal funcionamiento del alternador y un peligro para la prevención de accidentes.
4. Poner en marcha el tractor y habilitar la toma de fuerza que da movimiento al generador, aumentar progresivamente el número de revoluciones hasta que el frecuencímetro puesto en el cuadro eléctrico alcance 52 Hz sin carga.

5. Enchufar las clavijas en sus respectivas tomas. Verificar que las cargas conectadas al generador sean apropiadas para la tensión suministrada. Comprobar que la carga esté en condición idónea para ser alimentada, **verificar sobretodo que no haya personas en situación de peligro en proximidad de la carga respecto a órganos giratorios o partes bajo tensión.** Conmutar los interruptores en posición ON. Para dar tensión a las tomas (y a las cargas) levantar la tapa del interruptor y poner en posición ON tanto el interruptor diferencial como el magnetotérmico.
6. El contacto con componentes en rotación puede ocasionar graves accidentes, por lo que está terminantemente prohibido pararse delante del árbol cardánico en marcha. **Mientras el alternador esté en régimen comprobar que nadie se acerque excesivamente a los órganos rotatorios o a las partes bajo tensión.**
7. En el caso de que el tractor no suministre la potencia necesaria bajo carga y reduzca excesivamente la frecuencia (por debajo de 48 [58]Hz), utilizar el acelerador para que la frecuencia alcance el valor correcto (50 [60]Hz). Hay que tener presente que un tractor de potencia insuficiente respecto al alternador, además de perder velocidad bajo carga ocasiona sobretensiones y sobrevelocidades al desconectar las cargas del alternador. Estas variaciones tanto de tensión como de frecuencia pueden ser perjudiciales para otras cargas conectadas en contemporaneidad.

**Cómo parar la máquina:** desenganchar una carga por vez a partir de las más ligeras o poner el interruptor general en OFF, apagar el tractor y desenchufar los enchufes.



## MANTENIMIENTO

### ATENCIÓN:



**No intervenir nunca en la máquina habilitada ni con las manos ni con herramientas. Antes de efectuar cualquier operación de mantenimiento comprobar que la máquina esté parada y desconectada del tractor o que el tractor esté apagado y la llave de contacto quitada, con los interruptores en posición OFF.**

1. En caso de anomalías de funcionamiento de la máquina, comprobar que no sea debido a mantenimiento ordinario carente.
2. Controles mecánicos:
  - 2.1 Verificar la ausencia de ruidos o vibraciones anormales una vez al mes o cada vez que se ponga en servicio. Controlar además que los pasos de aire del alternador no estén obstruidos.
  - 2.2 Controlar periódicamente el nivel de aceite del multiplicador. Sustituir el aceite cada 500 horas de funcionamiento y, de cualquier modo, una vez al año.
3. Controles eléctricos:
  - 3.1 Controlar una vez al mes o al poner la máquina en servicio el buen funcionamiento del interruptor diferencial: con la máquina habilitada (con tensión nominal), al pulsar el relativo botón de prueba el interruptor se debe desencarchar. Controlar también la funcionalidad de la conexión de tierra.
  - 3.2 Controlar cada 500 horas de funcionamiento o, de cualquier modo, una vez al año, el desgaste de las escobillas y del colector, así como el funcionamiento correcto de los instrumentos de medida montados en el cuadro eléctrico, verificando su lectura con un instrumento estándar.
4. No lavar la máquina con chorros de agua directos o bajo presión ni con sustancias nocivas.
5. No apoyar en la máquina recipientes de líquidos ni material inflamable.
6. Evitar que la máquina esté expuesta a fuentes de calor o de humedad y no instalarla en locales con atmósfera explosiva.
7. En caso de incendio usar un extintor con producto químico en polvo.

### NOTAS SOBRE LA INTERVENCIÓN DE LOS INTERRUPTORES

Los interruptores magnetotérmicos pueden intervenir por dos razones:

- al ser conectado un aparato o un conjunto de aparatos que requieren una corriente superior a la nominal del interruptor.
- en ocasión de un cortocircuito.

En el primer caso, bastará disminuir la carga y el generador reanudará su funcionamiento, mientras que en el segundo caso se deberá buscar la causa que provoca el cortocircuito y eliminarla.

El interruptor diferencial interviene por un defecto de aislamiento del circuito aguas abajo del generador. Esta protección (junto con una instalación de tierra apropiada) garantiza la mejor protección contra el riesgo de contactos indirectos.

## DESGUACE

En caso de desguace de la máquina, se está obligados a:

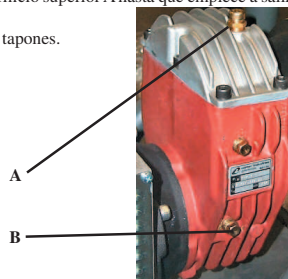
- quitar el aceite del multiplicador y eliminarlo con los aceites quemados
- separar los componentes de plástico y los de hierro y acudir a compañías autorizadas para su eliminación.

## CONTROLES

Para controlar o reponer el nivel de aceite hay que:

1. desenroscar los tapones de los orificios A y B indicados en la fig.3
2. añadir aceite por el orificio superior A hasta que empiece a salir del orificio B.
3. enroscar otra vez los tapones.

fig. 3



Respecto a multiplicadores diferentes al anterior, comprobar el nivel del aceite a través de la mirilla. (fig.4-5)



fig. 4



fig. 5

MIRILLA

Para verificar el desgaste de las escobillas y del colector hay que:

1. desmontar la rejilla posterior extrayendo los tornillos
2. medir la largura de las escobillas:
  - 2.1 (fig.6) en los generadores serie GT y GS, deberá salir del portaescobillas al menos 10 mm de carboncito,
  - 2.2 (fig.7) en los generadores serie ET y FT desmontar el portaescobillas extrayendo el tornillo y verificar que las escobillas asomen al menos 4 mm,
3. verificar que el colector presente un aspecto liso a la vista y al tacto,
4. volver a montar la rejilla.

fig. 6



fig. 7



DISEGNO D'INGOMBRO OVERALL DIMENSION DIMENSION D'ENCOMBREMENT ABMESSUNGEN DIMENSIONES

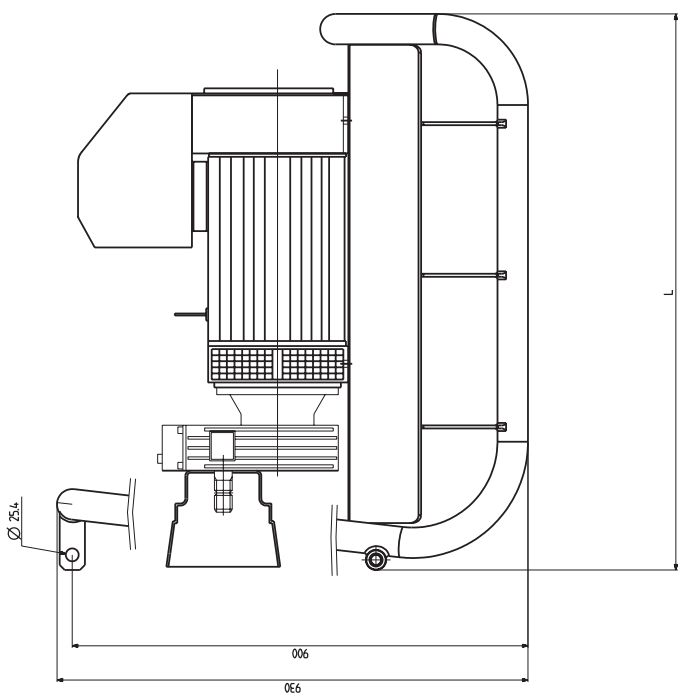
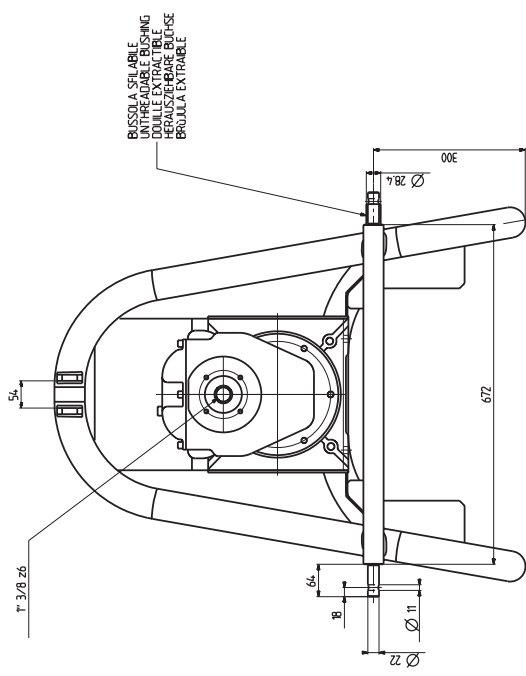
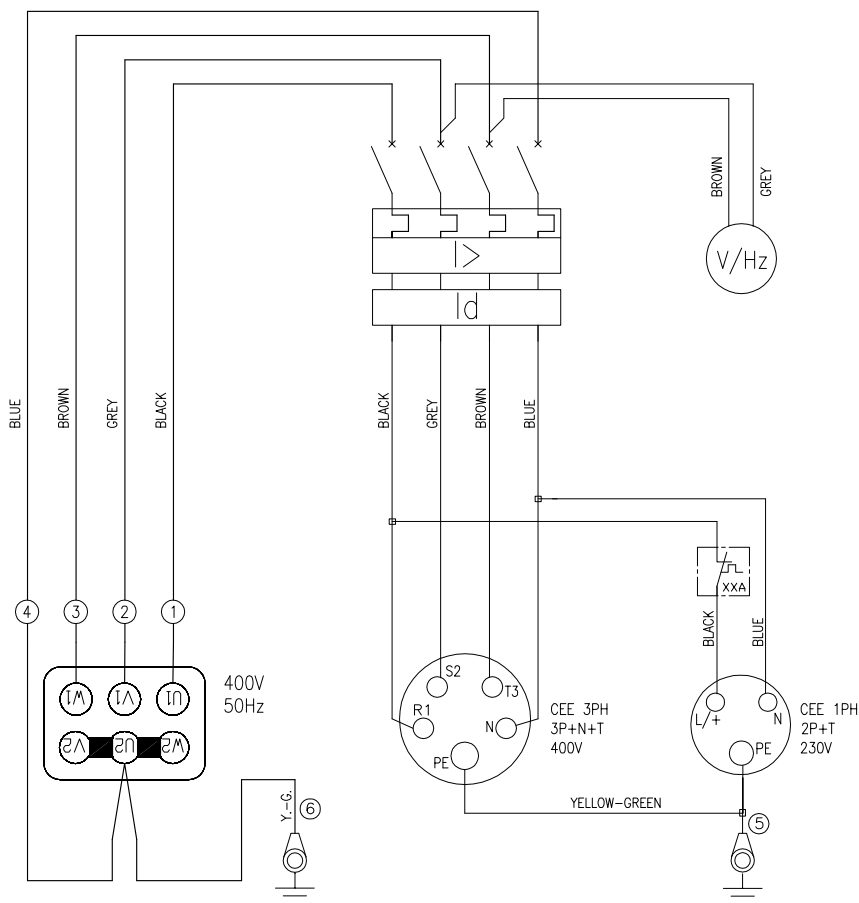
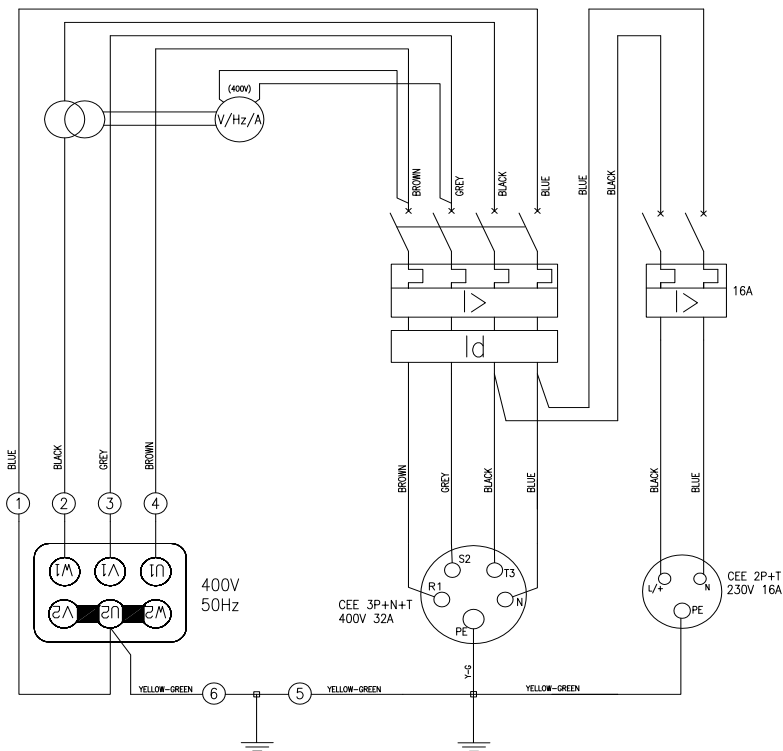


TABELLA CARATTERISTICHE ELETTRICHE / MECCANICHE						
ELECTRICAL/MECHANICAL CHARACTERISTICS TABLE						
TABLEAU DES CARACTERISTIQUES ELECTRIQUES / MECANIQUES						
TABELLE DER ELEKTRISCHEN / MECHANISCHEN EIGENSCHAFTEN						
TABLA CARACTERÍSTICAS ELÉCTRICAS / MECÁNICAS						
<b>1. Three-phase synchronous brushless alternators - 2 poles - 3000 rpm - cos 0.8</b>						
Three-Phase	Code	50Hz	Tractor HP on PTO for 50Hz	Power Take Off	Weight	Lenght
<b>TYPE</b>		<b>kVA</b>	<b>HP</b>	<b>rpm</b>	<b>kg</b>	<b>L (mm.)</b>
FT 2 MZS	81312120WX203	12	24	430	107	929
FT 2 MAS	81312140WX203	13,5	26	430	115	929
FT 2 MBS	81312160WX203	16	31	430	124	929
GT 2 MAS	81306145WX203	22	43	430	144	929
GT 2 MBS	81306170WX203	27	52	430	154	929
GS 140 LT2 A	80306210WX203	31,5	60	430	188	1135
GS 140 LT2 B	80306260WX203	38	71	430	209	1135
<b>2. Three-phase synchronous brushless alternators - 4 poles - 1500 rpm - cos 0.8</b>						
Three-Phase	Code	50Hz	Tractor HP on PTO for 50Hz	Power Take Off	Weight	Lenght
<b>TYPE</b>		<b>kVA</b>	<b>HP</b>	<b>rpm</b>	<b>kg</b>	<b>L (mm.)</b>
GT 4 MBS	81304170WX203	16	32	430	157	929
GS 140 L T4 A	80304240WX203	22,5	44	430	202	1135
GS 140 L T4 B	80304265WX203	27	52	430	212	1135
GS 140 L T4 C	80304265WX223	30	57	430	214	1135



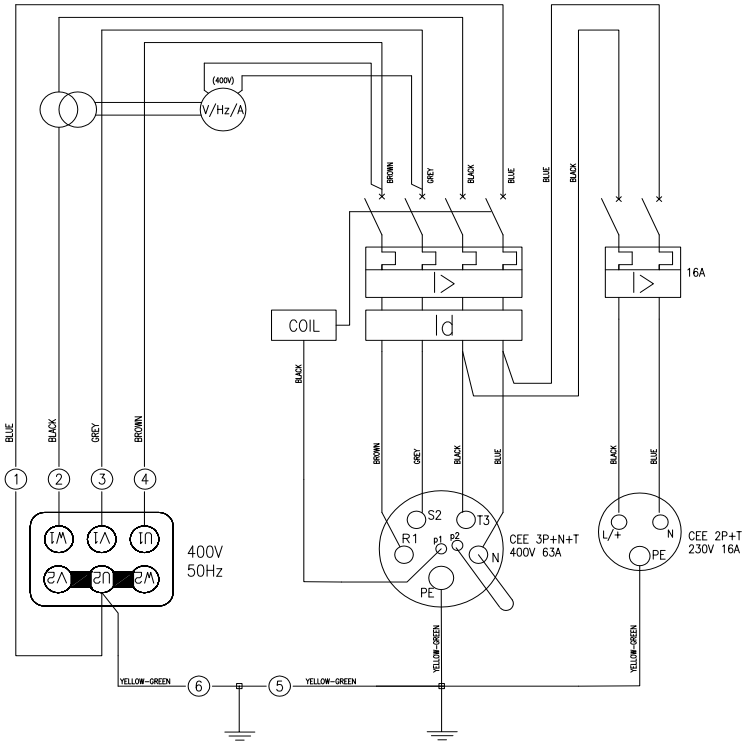
ISTRUZIONI PER IL COLLEGAMENTO	CONNECTION INSTRUCTIONS	INSTRUCTIONS POUR LA CONNEXION	ANLEITUNG ZUM ANSCHLUSS	INTRUCCIONES PARA LA CONEXIÓN
1) Collegare i cavi nero-grigio-marrone (1-2-3) ai morsetti U1-V1-W1 della morsettieria dell'alternatore.	1) Connect the black-grey-brown (1-2-3) cables to the U1-V1-W1 terminals of the alternator terminal board.	1) Connecter les câbles noir-gris-marron (1-2-3) aux bornes U1-V1-W1 du bornier de l'alternateur.	Die Kabel mit den Farben Schwarz-Grau-Braun (1-2-3) an die Klemmen U1-V1-W1 des Klemmenbretts des Drehstrom-generators anschließen.	1) Conectar los cables negro-gris-marrón (1-2-3) a los bornes U1-V1-W1 de la caja de bornes del alternador.
2) Collegare il cavo blu (4 - neutro) al morsetto sul lato della morsettieria dove è realizzato il centro stella.	2) Connect the blue cable (4 - neutral) to the star connection of the terminal board.	2) Connecter le câble bleu (4 - neutre) à la borne placée sur le côté du bornier où se trouve la connexion en étoile.	Das blaue Kabel (4 - Nulleiter) an die Klemme auf der Seite des Klemmenbretts, auf der das Sternschaltungszentrum realisiert ist, anschließen.	2) Conectar el cable azul (4-neutro) al lado de la caja de bornes donde está colocado el centro estrella.
3) Collegare il cavo giallo-verde (5 - massa) sullo scudo dell'alternatore.	3) Connect the yellow-green (5 - ground) cable to the alternator shield.	3) Connecter le câble jaune vert (5 - masse) sur la protection de l'alternateur.	Das gelb-grüne Kabel (5 - Masse) am Schild des Drehstrom-generators anschließen.	3) Conectar el cable amarillo-verde (5 - tierra) al escudo alternador.
4) Collegare il cavetto giallo-verde (6) tra il centro stella e la massa. Collegare tutta la struttura a terra.	4) Connect the short yellow-green cable (6) between the star connection and ground. Connect the whole structure to earth.	4) Connecter le câble jaune-vert (6) entre la connexion en étoile et la masse. Mettre toute la structure à la terre.	Das gelb-grüne Kabel (6) zwischen dem Sternschaltungs-zentrum und der Masse anschließen. Den Erdungsanschluß der gesamten Struktur vornehmen.	4) Conectar el cablecito amarillo-verde (6) entre el centro estrella y la tierra. Conectar todo a tierra.

## WIRING DIAGRAM OF GT-GS PANEL (code 7030041--)

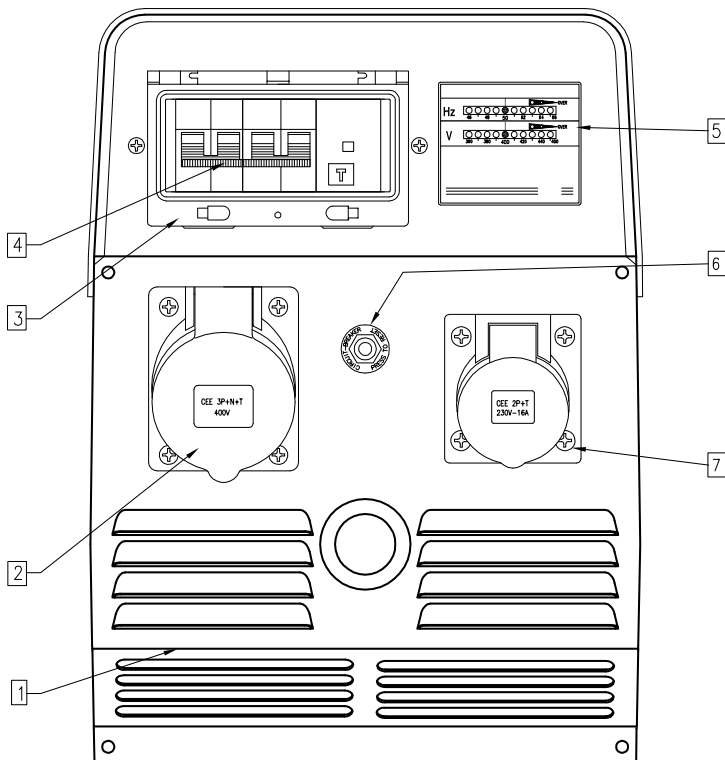


ISTRUZIONI PER IL COLLEGAMENTO	CONNECTION INSTRUCTIONS	INSTRUCTIONS POUR LA CONNEXION	ANLEITUNG ZUM ANSCHLUSS	INTRUCCIONES PARA LA CONEXIÓN
1) Collegare i cavi nero-grigio-marrone (2-3-4) ai morsetti W1-V1-U1 della morsettieria dell'alternatore.	1) Connect the black-grey-brown (2-3-4) cables to the W1-V1-U1 terminals of the alternator terminal board.	1) Connecter les câbles noir-gris-marron (2-3-4) aux bornes W1-V1-U1 du bornier de l'alternateur.	Die Kabel mit den Farben Schwarz-Grau-Braun (2-3-4) an die Klemmen W1-V1-U1 des Klemmbretts des Drehstrom-generators anschließen.	1) Conectar los cables negro-gris-marrón (2-3-4) a los bornes W1-V1-U1 de la caja de bornes del alternador.
2) Collegare il cavo blu (1 - neutro) al morsetto sul lato della morsettieria dove è realizzato il centro stella.	2) Connect the blue cable (1 - neutral) to the star connection of the terminal board.	2) Connecter le câble bleu (1 - neutre) à la borne placée sur le côté du bornier où se trouve la connexion en étoile.	Das blaue Kabel (1 - Nulleiter) an die Klemme auf der Seite des Klemmbretts, auf der das Sternschaltungszentrum realisiert ist, anschließen.	2) Conectar el cable azul (1-neutro) al lado de la caja de bornes donde está colocado el centro estrella.
3) Collegare il cavo giallo-verde (5-massa) sullo scudo dell'alternatore.	3) Connect the yellow-green (5 - ground) cable to the alternator shield.	3) Connecter le câble jaune vert (5 - masse) sur la protection de l'alternateur.	Das gelb-grüne Kabel (5 - Masse) am Schild des Drehstrom-generators anschließen.	3) Conectar el cable amarillo-verde (5-tierra) al escudo alternador.
4) Collegare il cavetto giallo-verde (6) tra il centro stella e la massa. Collegare tutta la struttura a terra.	4) Connect the short yellow-green cable (6) between the star connection and ground. Connect the whole structure to earth.	4) Connecter le câble jaune-vert (6) entre la connexion en étoile et la masse. Mettre toute la structure à la terre.	Das gelb-grüne Kabel (6) zwischen dem Sternschaltungszentrum und der Masse anschließen. Den Erdungsanschluß der gesamten Struktur vornehmen.	4) Conectar el cablecito amarillo-verde (6) entre el centro estrella y la tierra. Conectar todo a tierra.

## WIRING DIAGRAM OF GT-GS PANEL (code 7030042--)



ISTRUZIONI PER IL COLLEGAMENTO	CONNECTION INSTRUCTIONS	INSTRUCTIONS POUR LA CONNEXION	ANLEITUNG ZUM ANSCHLUSS	INTRUCCIONES PARA LA CONEXION
1) Collegare i cavi di potenza (2-3-4) ai morsetti W1-V1-U1 della morsetteria dell'alternatore.	1) Connect the input cables (2-3-4) to the W1-V1-U1 terminals of the alternator terminal board.	1) Connecter les câbles (2-3-4) aux bornes W1-V1-U1 du bornier de l'alternateur.	Die Kabel mit den Farben Schwarz-Grau-Braun (2-3-4) an die Klemmen W1-V1-U1 des Klemmenbretts des Drehstromgenerators anschließen.	1) Conectar los cables (2-3-4) a los bornes W1-V1-U1 de la caja de bornes del alternador.
2) Collegare il cavo blu (1 - neutro) al morsetto sul lato della morsetteria dove è realizzato il centro stella.	2) Connect the blue cable (1 - neutral) to the star connection of the terminal board.	2) Connecter le câble bleu (1 - neutre) à la borne placée sur le côté du bornier où se trouve la connexion en étoile.	Das blaue Kabel (1 - Nulleiter) an die Klemme auf der Seite des Klemmenbretts, auf der das Sternschaltungszentrum realisiert ist, anschließen.	2) Conectar el cable azul (1 - neutro) al lado de la caja de bornes donde está colocado el centro estrella.
3) Collegare il cavo giallo-verde (5 - massa) sullo scudo dell'alternatore.	3) Connect the yellow-green (5 - ground) cable to the alternator shield.	3) Connecter le câble jaune vert (5 - masse) sur la flasque de l'alternateur.	Das gelb-grüne Kabel (5 - Masse) am Schild des Drehstromgenerators anschließen.	3) Conectar el cable amarillo-verde (5-tierra) al escudo alternador.
4) Collegare il cavetto giallo-verde (6) tra il centro stella e la massa. Collegare tutta la struttura a terra.	4) Connect the short yellow-green cable (6) between the star connection and ground. Connect the whole structure to earth.	4) Connecter le câble jaune-vert (6) entre la connexion en étoile et la masse. Mettre toute la structure à la terre.	Das gelb-grüne Kabel (6) zwischen dem Sternschaltungszentrum und der Masse anschließen. Den Erdungsanschluß der gesamten Struktur vornehmen.	4) Conectar el cablecito amarillo-verde (6) entre el centro estrella y la tierra. Conectar todo a tierra.
ATTENZIONE: il dispositivo "COIL" realizza un interblocco sulla presa da 63A. Per chiudere l'interruttore generale deve essere inserita la spina sulla presa.	WARNING: the "COIL" device makes a safety block on the 63A IEC socket. To switch on the main switch the plug must be fitted on the socket.	ATTENTION: le dispositif "COIL" réalise un interverrouillage sur la prise de 63A. Pour fermer l'interrupteur général, la fiche doit être branchée dans la prise.	ACHTUNG: Die Vorrichtung "COIL" stellt eine Verblockung auf der Steckdose 63A her. Um den Hauptschalter zu schließen, muß der Stecker in die Steckdose eingeführt werden.	ATENCIÓN: el dispositivo "COIL" hace un bloque de seguridad en la toma CEE de 63A. Para encender el interruptor principal se debe inserir el enchufe en la toma.



Ref.	Code	Descrizione	Description	Description
1	165002025	Pannello porta-accessori quadro 7031306--	7031306-- portable accessories panel	Panneau porte-accessoires tableau 7031306--
	165002043	Pannello porta-accessori quadro 7031311--	7031311-- portable accessories panel	Panneau porte-accessoires tableau 7031311--
2	305014016415	Presà CEE 3P+N+T 16A 415V	CEE 3P+N+T 16A 415V socket	Prise CEE 3P+N+T 16A 415V
	305014032415	Presà CEE 3P+N+T 32A 415V	CEE 3P+N+T 32A 415V socket	Prise CEE 3P+N+T 32A 415V
3	266064012	Coperchietto di protezione 6 moduli IP54	IP54 protection cover	Couvercle de protection 6 modules IP54
4	3045040--	Int. magnetotermico 4P + differenziale 0,03A	4 poles magnetotermic switch + differential 0,03A	Int. magnéto-thermique 4 poles + différentiel 0,03A
5	303302055450	Voltmetro 400V + frequenzimetro 50Hz	400V voltmeter + frequencymeter 50Hz	Voltmètre 400V + fréquencemètre 50Hz
6	3002000--	Protettore termico	Thermal protection	Protection thermique
7	305062016240	Presà CEE 2P+T 16A 240V	CEE 2P+T 16A 240V socket	Prise CEE 2P+T 16A 240V

CODICE QUADRO	POTENZA ALTERNATORE (kVA)	Int. magnetot.+diff. (Rif.4)	Prot. termico
PANEL CODE	ALTERNATOR POWER (kVA)	Main switch (Ref.4)	Thermal prot.
CODE TABLEAU	PUISSANCE ALTERNATEUR (kVA)	Interr. general (Ref.4)	Prot. thermique
703130610	7	10A	12A
703130615	9 - 11 - 12	15A	20A
703131120	13,5	20A	20A
703131125	16	25A	20A



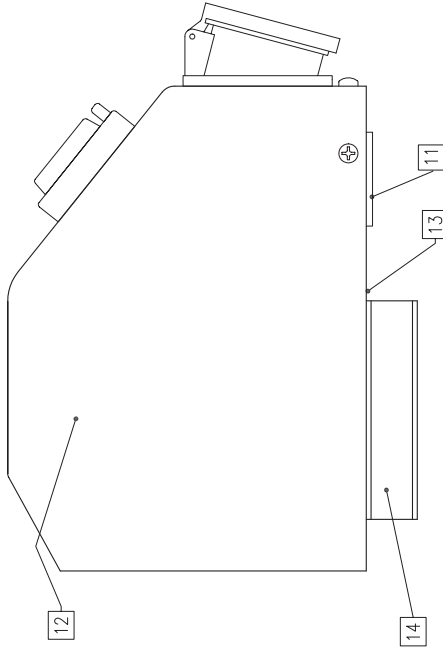
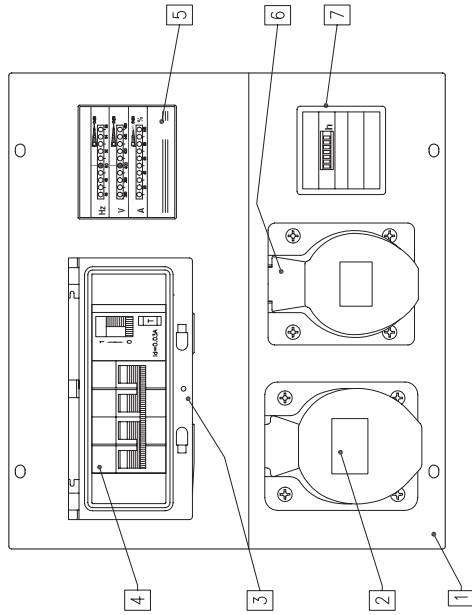
PARTI DI RICAMBIO QUADRO GT-GS POTENZE FINO A 24.3kVA (400V)

SPARE PARTS SWITCHBOARD GT-GS POWERS UP TO 24.3kVA (400V)

PIECES DE RECHANGE GT-GS PUISSANCES JUSQ'À 24.3kVA (400V)

ERSATZTEILE SCHALTTAFEL GT-GS LEISTUNGEN BIS ZU 24.3kVA (400V)

PIEZAS DE RECAMBIO GT-GS POTENCIAS HASTA 24.3 kVA (400V)



Ref.	Code	Descrizione	Description
1	165019020	Pannello porta-accessori	Portable accessories panel
2	305014032415	Pressa CEE 3P+N+T 32A 400V socket	Prise CEE 3P+N+T 32A 400V socket
3	266064015	Coperchietto di protezione	Couvercle de protection
4	3045040--	Int. magnetotermico 4P + 8 moduli IP54	8 modules IP54 Int. magnéto-thermique 4 poles + différentiel 0,03A
5	304202015	Int. magnetotermico 2P 16A	2 poles 16A MTB switch
6	305062016240	Pressa CEE 2P+T 16A 240V socket	Prise CEE 2P+T 16A 240V socket
7	3029044005--	Volmetro 400V + frequenzimetro 50Hz + amperometro	Voltmètre 400V + fréquence-mètre 50Hz + ampèremètre
11	269001030	Passacavo	Cables protector
12	165014014	Coperchietto quadro G140	G140 panel cover
13	165095001	Base quadro G140	G140 panel base
14	165098015	Staffa di bloccaggio	Fitting clamp

CODICE QUADRO	POTENZA ALTERNATORE (kVA)	Int. magnet.+diff. (Ref.4)
PANEL CODE	ALTERNATOR POWER (kVA)	Main switch (Ref.4)
CODE TABLEAU	PUISSANCE ALTERNATEUR (kVA)	Interr. general (Ref.4)
703004125	16 - 19,8 - 20,2	25A
703004132	22 - 22,5 - 24,3	32A

Int. magnet.+diff. (Ref.4)	Amperometro
Main switch (Ref.4)	Ammeter
Interr. general (Ref.4)	Ampermètre
25A	25A
32A	32A

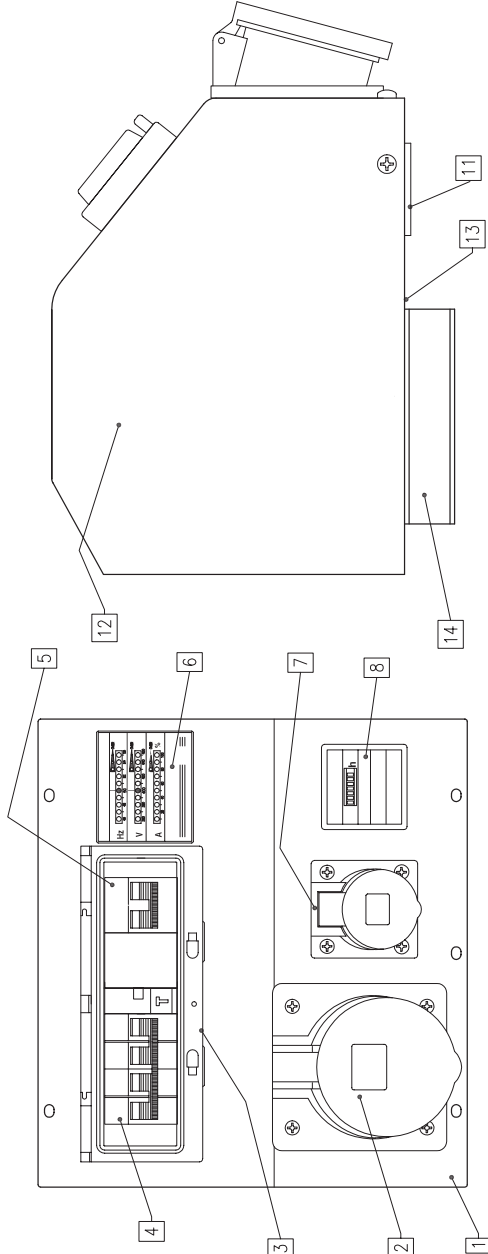
PARTI DI RICAMBIO QUADRO GT-GS POTENZE DA 27kVA (400V)

SPARE PARTS SWITCHBOARD GT-GS POWERS FROM 27kVA (400V)

PIECES DE RECHANGE GT-GS PUISSANCES A PARTIR DE 27kVA (400V)

ERSATZTEILE SCHALTTAFEL GT-GS LEISTUNGEN AB 27kVA (400V)

PIEZAS DE RECAMBIO GT-GS POTENCIA DE 27 kVA (400V)



Ref.	Code	Descrizione	Description	Description
1	165019021	Pannello porta-accessori	Portable accessories panel	Pannello porta-accessori
2	305014063415	Pressa CEE 3P+N+T 63A 400V	CEE 3P+N+T 63A 400V socket	Pressa CEE 3P+N+T 63A 400V
3	266064016	Copercchio di protezione	IP54 protection cover	Copercchio di protezione
4	3046040--	Int. magnetotermico 4P +	10 moduli IP54	Int. magnetotermico 4 poles +
		differentiale 0,03A	10 moduli IP54	Int. magnetotermico 4 poles +
5	304202015	Int. magnetotermico 2P 16A	2 poles 16A MTB switch	Int. magnetoterm. 2 poles
6	305062016240	Pressa CEE 2P+T 16A 240V	CEE 2P+T 16A 240V socket	Pressa CEE 2P+T 16A 240V
7	3029044005--	Volmetro 400V +	400V voltmeter +	Volmetro 400V +
		ampèremetro	50Hz frequencymeter +	ampèremetro
11	269001030	Passacavo	Cables protector	Passacavo
12	165014014	Copercchio quadro G140	G140 panel cover	Copercchio quadro G140
13	165095001	Base quadro G140	G140 panel base	Base quadro G140
14	165098015	Staffa di bloccaggio	Fixing clamp	Bride di bloccaggio

CODICE QUIA-DRO	POTENZA ALTERNATORE (kVA)	Int. magnetot.+diff. (Ref.4)	Amperometro
PANEL CODE	ALTERNATOR POWER (kVA)	Main switch (Ref.4)	Ammeter
CODE TAB-LIEAU	PUISSANCE ALTERNATEUR (kVA)	Interr. general (Ref.4)	Amperemètre
703004240	27 - 28,4	40A	40A
703004245	30 - 31,5	40A	45A
703004250	34,2	50A	50A
703004255	38	50A	55A

**DICHIARAZIONE DI CONFORMITA'****CONFORMITY CERTIFICATE****DECLARATION DE CONFORMITE'**

La società

The company

La société

**SINCRO S.R.L.**

Via Tezze,3 36073 Cereda di Cornedo Vicentino - Vicenza ITALY

dichiara sotto la propria responsabilità che gli alternatori

declares under its own responsibility that the alternators:

déclare sous sa propre responsabilité que les alternateurs

**serie AGROWATT****serie AGROWATT****série AGROWATT**

sono costruiti e collaudati in accordo alle norme di seguito indicate:

have been manufactured and tested in compliance with the following standards

sont construits et testés dans le respect des normes indiquées ci-après:

CEI EN 60034-1 (CEI 2-3 - NF 51.100 - VDE 0530 - BS 4999-5000)  
 CEI EN 60204-1 (CEI 44-5)  
 EN 292-1, 292-2  
 IEC 34.1, 34.5

e risultano conformi:

and thereby conform to:

et sont conformes:

1) ai requisiti generali di sicurezza stabiliti dalla Direttiva Bassa Tensione del 19 Febbraio 1973 (73/23 CEE), recepita in Italia con la legge n°791 del 18 Ottobre 1977.

1) all General Safety Requirements as provided by the EEC Low Voltage Directive dated 19 February 1973 (73/23 EEC).

1) Aux conditions générales de sécurité établies par la Directive relative à la basse tension du 19 Février 1973 (73/23 CEE), adoptée par l'Italie par promulgation de la loi n°791 du 18 Octobre 1977.

2) alla Direttiva 89/336 CEE (mod. dalla 93/68 CEE) riguardante il ravvicinamento delle legislazioni degli stati membri in materia di compatibilità elettromagnetica. La verifica di compatibilità è stata condotta in base alle seguenti norme:

2) all principal safety requirement specified by the Committee for Adapting Member States Legal Regulation on Electromagnetic Compatibility (89/336 EEC, 93/68 EEC). The following standards were used to evaluate the electromagnetic compatibility:

2) A la Directive 89/336 CEE (et modification successive 93/68 CEE) concernant l'harmonisation des législations des états membres en matière de comptabilité électromagnétique. La vérification de compatibilité a été effectuée conformément aux normes suivantes:

EN 55011 (CEI 110-6)  
 EN 50081-1 (CEI 110-7)  
 EN 50082-1 (CEI 110-8)

Cereda di Cornedo, li 07/2005

**Sincro s.r.l.**  
**L'amministratore delegato**  
**The Managing Director**  
**L'Administrateur Délégué**

**Flavio Pistollato**  


**KONFORMITÄTSERKLÄRUNG****DECLARACIÓN DE CONFORMIDAD**

Die Firma

La sociedad

**SINCRO S.R.L.**

Via Tezze,3 36073 Cereda di Cornedo Vicentino - Vicenza ITALY

erklärt unter der eigenen Verantwortung, daß der Bau und die Abnahme der Generatoren

declara bajo la propia responsabilidad que los alternadores

**Baureihe AGROWATT****serie AGROWATT**

den nachstehenden Vorschriften entspricht:

han sido fabricados y probados siguiendo la normativa que se detalla a continuación:

CEI EN 60034-1 (CEI 2-3 - NF 51.100 - VDE 0530 - BS 4999-5000)  
 CEI EN 60204-1 (CEI 44-5)  
 EN 292-1, 292-2  
 IEC 34.1, 34.5

darüberhinaus erfüllen sie:

y cumplen:

1) die allgemeinen Sicherheitsanforderungen der Richtlinie für Niederspannung vom 19 Februar 1973 (73/23 CEE), in Italien mit dem Gesetz Nr. 791 vom 18 Oktober 1977 aufgenommen.

1) las prescripciones que sobre seguridad quedan definidas en la Norma sobre la Baja Tensión del 19 de Febrero del 1973 (73/23 CEE) introducida en Italia con la ley n° 791 del 18 de Octubre del 1977.

2) die Richtlinie 89/336CEE (Mod. der 93/68 CEE) bezüglich der Annäherung der Gesetzgebungen der Mitgliedsstaaten in Sachen elektromagnetischer Kompatibilität. Die Kompatibilitätsprüfung wurde mit Zugrundelegung folgender Normen ausgeführt:

2) la Norma 89/336 CEE (y sucesiva modificación 93/68 CEE) sobre la compatibilidad electromagnética.  
 La prueba de compatibilidad se ha realizado en base a las siguientes normas:

EN 55011 (CEI 110-6)  
 EN 50081-1 (CEI 110-7)  
 EN 50082-1 (CEI 110-8)

Cereda di Cornedo, li 07/2005

**Sincro s.r.l.**  
**Delegierter des Verwaltungsrats**  
**El Administrador Delegado**

Flavio Pistollato



La SINCRO si riserva di apportare modifiche senza preavviso.  
 The manufacturer reserves the right to modify features without notice.  
 Les valeurs peuvent subir des variations sans préavis.  
 Die Werte können ohne Vorankündigung Änderungen unterzogen werden.  
 La Sincro se reserva el derecho de aportar las modificaciones sin preaviso.

Cod 0900229 - 07/05 Rev 01