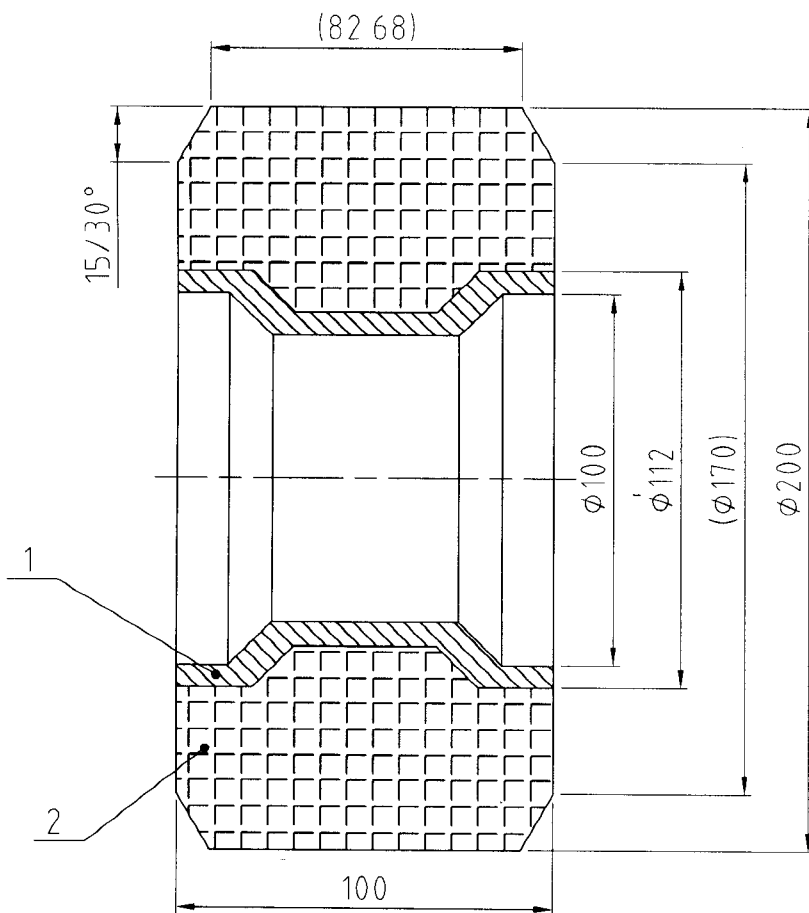
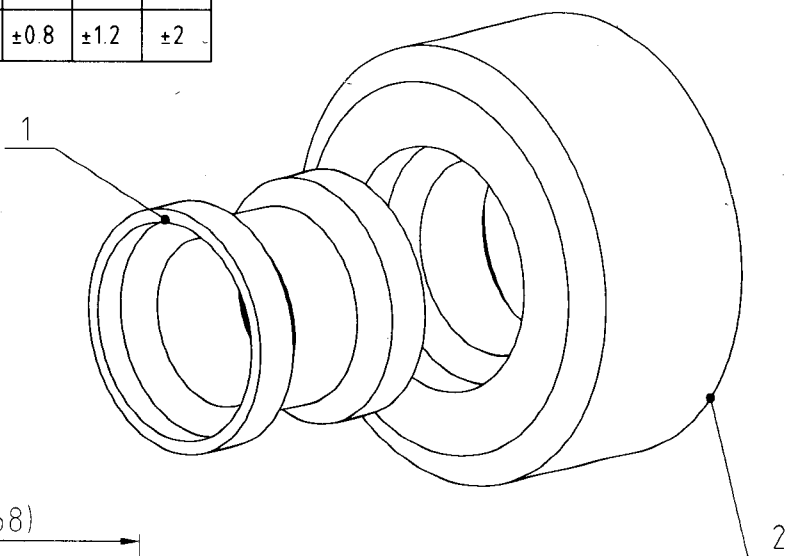
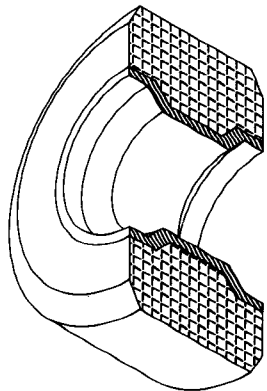


TOLERANCIJA NA SLOBODNI MERI

Klasa na tol.		Dozvoleni odstupanja							
Simbol	Opis	od 0,5 do 3	od 3 do 6	od 6 do 30	od 30 do 120	od 120 do 400	od 400 do 1000	od 1000 do 2000	od 2000 do 4000
f	Fino	±0.05	±0.05	±0.1	±0.15	±0.2	±0.3	±0.5	-
(m)	Sredno	±0.1	±0.1	±0.2	±0.3	±0.5	±0.8	±1.2	±2



-	SUMA:	-	-	-	3.090	-	-
2	Guma za pred. trk.	2	Ø200 x 100	GUMA	2.480		
1	Preden bandaz	2	Ø112 x 100	AlSi12	0.610		002.02.01.01.
Poz.	Ime	Kol.	Dimenzii	Materijal	Masa(kg)	Standard	Zabeleska

Ime na fajl ToGi 2		Predno trkalo / SKLOPEN		Datum 03.04.2007.		Razmer 1:2	
Konstruiral Tome Skender		Predno potpiranje		Broj na SKLOPEN crtez		002.02.01.00.	
Firma DOO SIMKO-Ohrid, 046 25 25 25		Ulezistuvanje na predno trkalo					