

SANITARNI MEMBRANSKI SEPARATOR z navojnim procesnim priključkom - DIN 11851

S04



Membranski separator je namenjen za uporabo v prehrabeni industriji, industriji pijač, ter farmacevtski industriji, povsod, kjer je zahtevana čistoča. Membrana je lasersko varjena na ohišje separatorja. Primeren je za hitro demontažo in pogosto čiščenje.

TEHNIČNE KARAKTERISTIKE

Območje: $-1/3 \div 0/40$ bar

Klasa točnosti: klasa instrumenta plus 0,6%

Priključek instrumenta: AISI316 G1/2",

Separator: AISI 316Ti

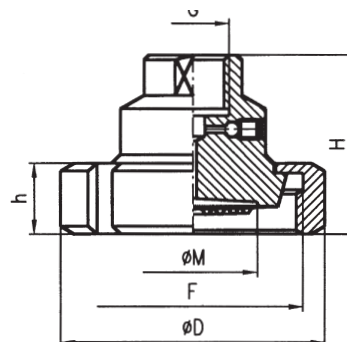
Matica: AISI 316Ti

Membrana: CrNi jeklo 1.4435 varjena

Polnilo: parafinsko olje

Temperatura medija: $-20 \div 150^{\circ}\text{C}$

DIMENZIJE



OPCIJA

Procesni podaljšek za temperaturo nad 100°C

Polnilo: silikonsko olje, glicerín

SANITARNI MEMBRANSKI SEPARATOR z navojnim procesnim priključkom - DIN 11851

S04

OBMOČJA

DIN 11851	DN	DN63	DN100	DN130
	25	-1/3÷0/40 bar	-1/3÷0/40 bar	-1/3÷0/40 bar
	32		-1/3÷0/40 bar	-1/3÷0/40 bar
	40		-1/3÷0/40 bar	-1/3÷0/40 bar

DIN11851

DN	H	h	D	G	M	F(DIN405-1)
25	45	21	63	G1/2"	26	RD 52x1/6
32	45	21	70	G1/2"	32	RD 58x1/6
40	45	21	78	G1/2"	38	RD 65x1/6

PRIMER NAROČILA: 821A3S04DN32

IM 821A3	- manometer (glej poglavje manometri)
S04	- membranski separator z navojnim procesnim priključkom
DN32	- DN 32 po DIN 11851