

‘Kondenzatori’

Kondenzatori tipa CDV



Opis i karakteristike

Kondenzatori tipa CDV, čiji se kapacitet kreće u rasponu od 2.5 kW do 18kW, razvrstani su u 21 model. Predviđeni su za rad sa horizontalnom cirkulacijom vazduha. Dizajnirani su tako da je sa malim dimenzijama maksimalno iskorišćenje sa minimalnim utroškom energije. Standardna verzija je proizvedena od bakarnih cevi $\phi 12$ mm raspoređenih u geometriju šahovskog rasporeda 31.75k/kxc x 27.5 mm.



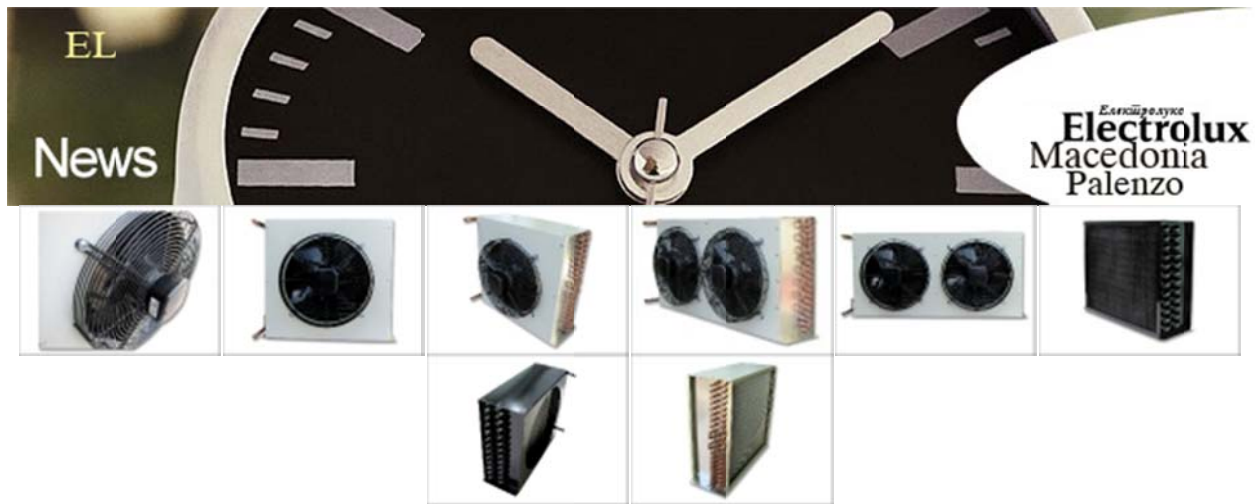
Svaki kondenzatorski blok je ispitan potapanjem u vodu pod pritiskom od 30 bara.

Kućište kondenzatora je zaštićeno plastificiranjem.

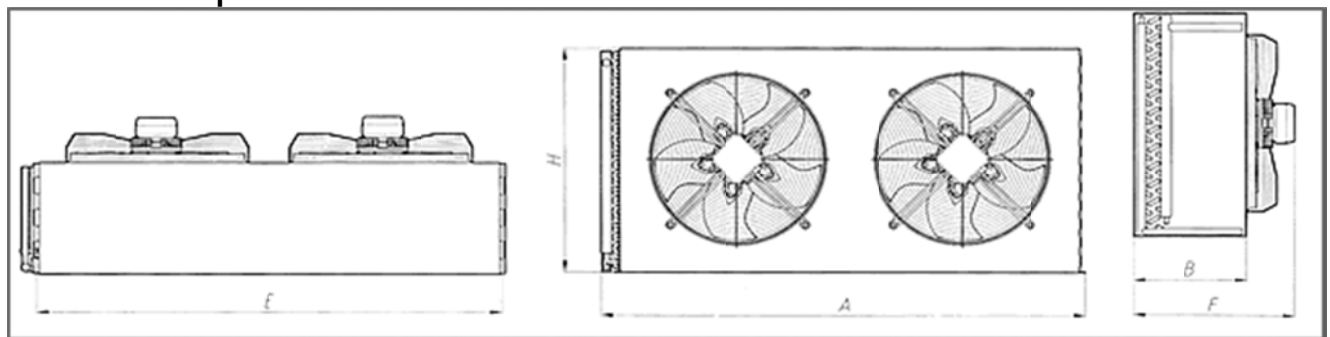
Ventilatori se isporučuju u verziji sa zaštitnom mrežom.



Elektroliti ventilatora su monofazni 230V/50Hz 4 pola termički zaštićeni.



Šematski prikaz



Standardne lamele

	Prečnik cevi	12 mm	
	Korak cevi	31.75 mm	
	Korak reda	27.5 mm	
	Geometrija lamele	Trougao	
	Korak lamele	2.5-3 mm	
	Maksimalno orebrenje	4500	

Kapacitet i dimenzije

Model-CDV	Kw	kcal	m3/h	Fi	win/out	m2	lit	E	A	H	B
253-1135	2.54	2185	1020	300	34/120	6.70	1.8	400	475	380	200
283-1136	2.82	2425	1210	300	90	6.70	1.8	400	475	380	200
303-1240	3.09	2655	1210	300	34/120	8.38	2.2	450	525	410	200
354-1241	3.53	3055	1130	300	90	8.38	2.9	450	525	410	200
392-1170	3.98	3420	2260	300	34/120	8.95	2.2	750	825	380	200



472-1370	4.74	4075	2410	300	34/120	10.50	2.9	750	825	445	200
503-1170	5.07	4360	2040	300	34/120	13.40	3.2	750	825	380	200
513-1445	5.04	4335	2320	350	155	11.00	2.9	500	575	475	230
604-1445	6.03	5185	2180	350	155	14.70	3.7	500	575	475	230
613-1650	5.99	5150	2550	350	155	13.90	3.6	550	625	540	230
654-1650	6.45	5550	2120	350	155	18.60	4.9	550	625	540	230
673-1655	6.73	5785	3110	400	290	15.40	3.9	600	675	540	230
704-1755	7.00	6020	2200	350	155	21.70	5.6	600	675	570	230
804-1658	7.96	6845	2900	400	290	21.60	5.0	630	705	540	230
904-1858	9.05	7785	3110	400	290	24.30	6.2	630	705	600	230
953-1490	9.45	8125	4240	350	155	22.00	5.3	950	1025	475	230
114-1490	11.03	9485	3860	350	155	29.40	7.0	950	1025	475	230
143-16105	13.99	12030	6600	400	290	29.30	7.0	1100	1175	540	250
163-18115	15.86	13640	6900	400	290	36.10	8.5	1200	1275	600	250
164-16105	16.03	14020	6040	400	290	39.10	9.1	1100	1175	540	250
184-18115	18.05	15525	6220	400	290	48.10	11.1	1200	1275	600	250

Režim rada

* Temperatura ambijenta $T_a = 30^\circ\text{C}$

** Temperatura kondenzacije $T_a = 45^\circ\text{C R-404A}$

Kondenzatori tipa CDE



Opis i karakteristike

Kondenzatori tipa CDE, čiji se kapacitet kreće u rasponu od 2.6 kW do 18.2 kW, razvrstani su u 20 modela.

Predviđeni su za rad sa horizontalnom cirkulacijom vazduha. Dizajnirani su tako da je sa malim dimenzijama maksimalno iskorišćenje sa minimalnim utroškom energije. Standardna verzija je proizvedena od bakarnih cevi $\varnothing 10$ mm raspoređenih u geometriju šahovskog rasporeda mm 25 mm x 21.65 mm i aluminijumskih lamela, sa rastojanjem između lamela od 2.8 mm.

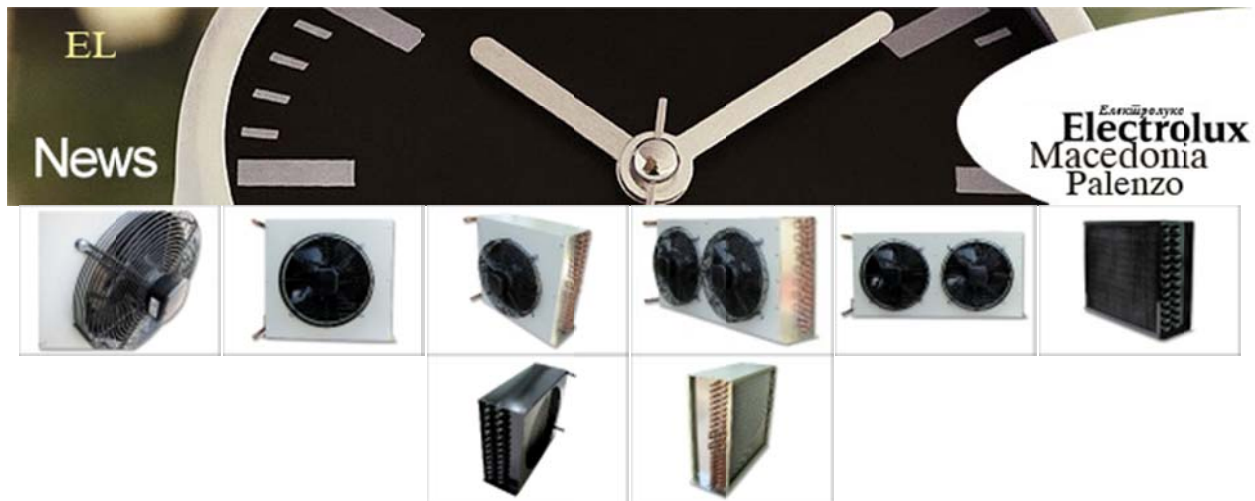
Svaki kondenzatorski blok je ispitan potapanjem u vodu pod pritiskom od 30 bara.

Kućiste kodenzatora je zaštićeno plastificiranjem.

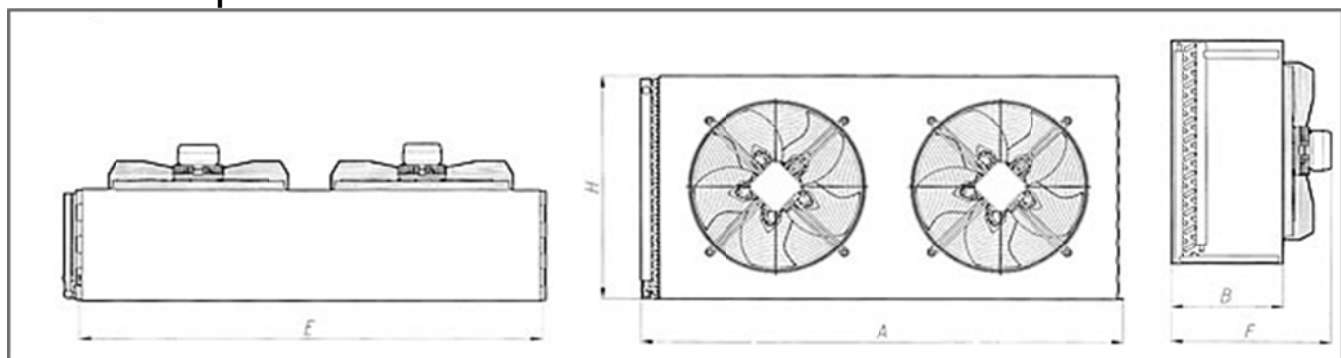


Ventilatori se isporučuju u verziji sa zaštitnom mrežom.

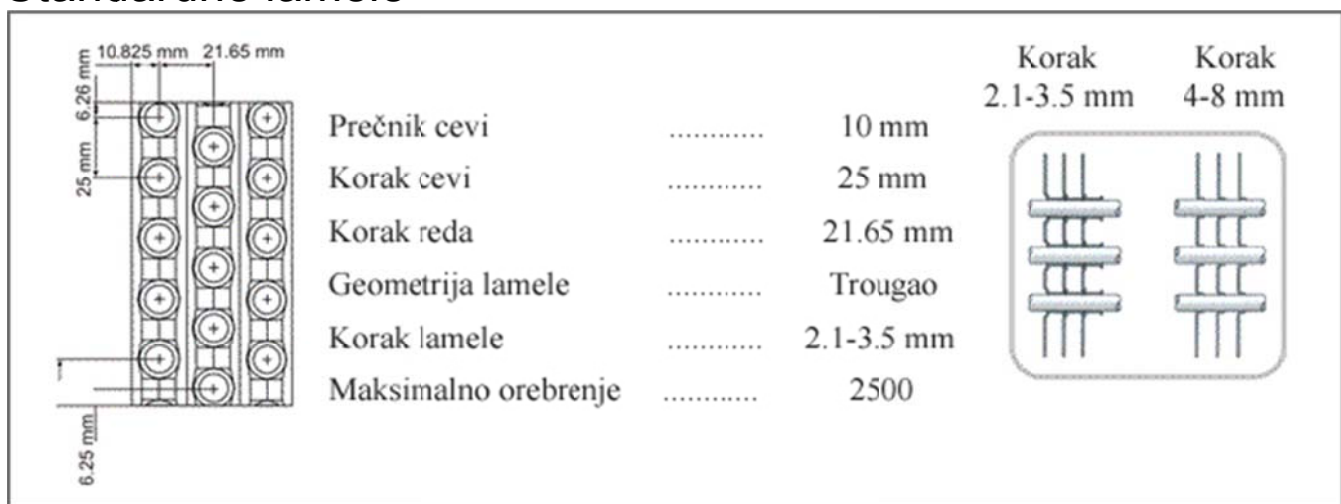
Elektroliti ventilatora su monofazni 230V/50Hz 4 pola termički zaštićeni.



Šematski prikaz



Standardne lamele





Kapacitet i dimenzije

Model-CDE	Kw	kcal	m3/h	Fi	win/out	m2	lit	E	A	H	B
263-1435	2.60	2235	1050	300	34/120	5.6	1.4	400	475	380	200
303-1540	3.09	2655	1210	300	34/120	6.9	1.6	450	525	405	200
354-1540	3.52	3025	1120	300	34/120	9.4	2.1	450	525	405	200
412-1470	4.10	3525	2420	300	34/120	7.7	1.8	750	825	380	200
472-1680	4.70	4042	2240	300	34/120	10.0	2.1	850	925	430	200
513-1470	5.18	4450	2250	300	34/120	11.3	2.4	750	825	380	200
523-1845	5.13	4410	2300	350	155	9.4	2.1	500	575	480	230
604-1845	6.04	5195	2150	350	155	12.4	2.7	500	575	480	230
613-2050	6.02	5175	2600	350	155	11.7	2.5	550	625	530	230
654-2050	6.45	5550	2100	350	155	15.3	3.5	550	625	530	230
703-2050	6.94	5970	3100	400	290	12.7	3.0	600	675	530	230
804-2055	8.17	7030	2900	400	290	16.9	3.8	600	675	530	230
994-2358	9.88	8500	3500	400	290	20.9	4.6	630	675	605	230
963-1890	9.60	8250	4100	350	155	19.0	4.0	950	705	480	230
114-1890	11.17	9600	3800	350	155	25.4	5.2	950	1025	480	230
134-20105	13.06	11230	4200	350	155	33.0	6.5	1100	1025	530	250
143-20105	14.11	12130	6600	400	290	24.7	5.0	1100	1175	530	250
164-20105	16.40	14100	6000	400	290	33.0	6.5	1100	1175	530	250
163-23115	16.09	13800	7000	400	290	31.1	6.1	1200	1275	605	250
184-23115	18.23	15650	6200	400	290	41.5	8.1	1200	1275	605	250

Režim rada

* Temperatura ambijenta Ta = 30°C

** Temperatura kondenzacije Ta = 45°C R-404A