

Electrolux

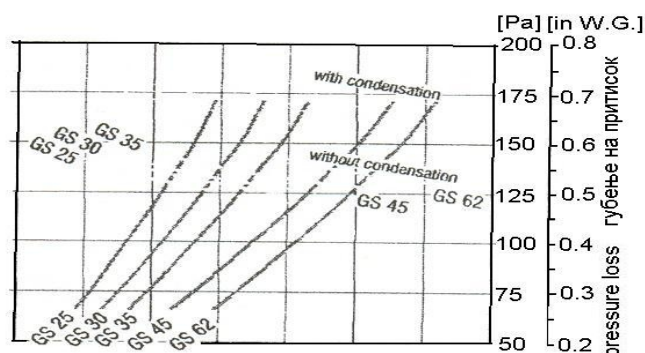
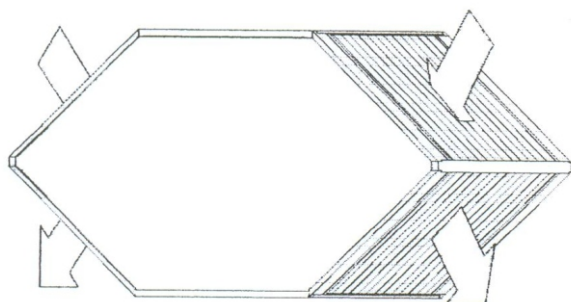
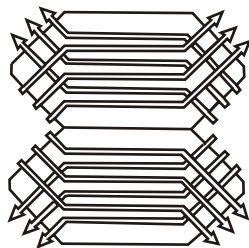
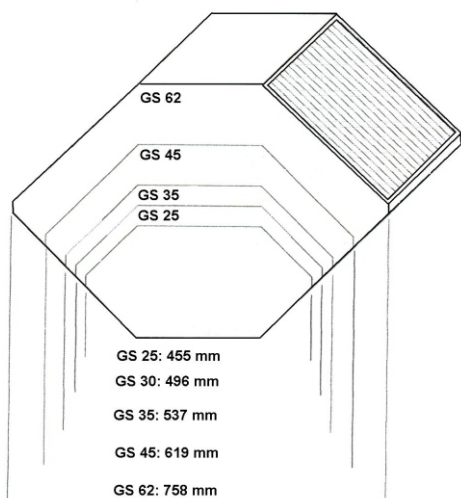
Group
Bitola

Application Карактеристики на VRV системите применети на вентилација

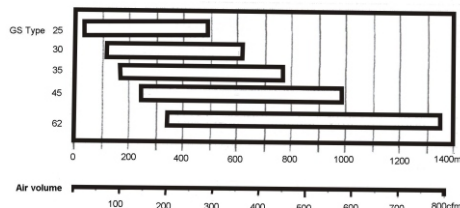
- room system ventilation - систем за вентилација на просторија.
- Controlled apartment ventilation - контролирана вентилација на оделени простории.
- Total separation of supply and waste air - Тотална одвоеност на доводот и одводот на воздух.
- Heat-recovery in winter - Заштита на топлината во зима во просторијата.
- Cooling-recovery in summer - Заштита на ладењето во лето во просторијата.



Layout diagram - дијаграми



Дијаграм за размена на топлина помеѓу плочите на влезот и излезот на панелот



Due to modular construction easy adaptation to larger air quantities.
Лесна монтажа на нов и постоечки систем со големи економски придобивки

Заштеда на енергија до 85%

Адреса: ул. Браќа Минџови бр.18, Ситара Царшија Битола
Адреса: ул. Ајосџол Гусларов 1-а Г.Т.Ц.Бунјаковец Скопје
Тел/Факс: 047/203-900; 203-330; 070/237-108
Тел/Факс: 02/329 8 130; 070/237 198
www.elektroluks.com.mk ,email- elek-palenzo@mt.net.mk

Ovoj crtez e sopstvenost na Electrolux-Bitola. Bez negovo pismeno odobruvanje isfot nesmee da se prepisuva, umnozava niti kopira bez soglasnosti od Elektroluks vo sprotno se snosaf posledici vo smisla na clenovite 163 i 164 od kivicniot zakon R.M. (поведа на avtorsko pravo)