



## ELKO ELEKTROKOVINA

Proizvodnja elektromotorjev, črpalk in livarna d.o.o.

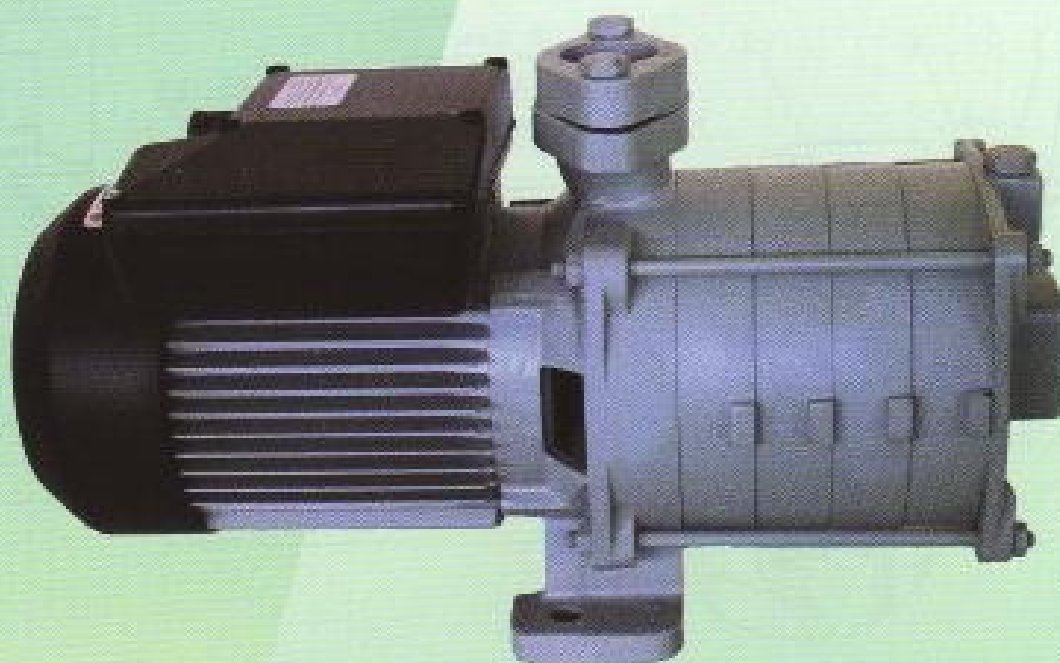
Tržaška c. 23, 2000 Maribor, SI OVENIJA

tel.: +386 (0)2 3312-220

fax: +386 (0)2 3325-169

E-mail: elko@elkoma.si

### **Male horizontalne večstopenjske črpalke tip VC(E)**



#### **Namen**

Horizontalne večstopenjske črpalke so namenjene črpanju čiste hladne vode. Uporabne so za oskrbo enodružinskih hiš ali manjših kmetij z vodo, za zalivanje vrtov, za pranje avtomobilov itd.

Primerne so za črpanje vode iz vodnjakov, ki so globoki do 7 m ali iz vodnih zajetij oz. rezervoarjev. Lahko delujejo tudi priključene na krajevni vodovod, v katerem je tlak premajhen za oskrbo objektov.

#### **Tehnični opis**

Horizontalne večstopenjske črpalke so izdelane v monoblok izvedbi s skupno gredjo elektromotorja in črpalnega dela. Vsaka stopnja črpalnega dela je sestavljena iz tekača, usmernika in stopenjskega ohišja. Ohišja so med seboj tesnjena z O-tesnili. Gredi črpalk so tesnjene z mehanskimi tesnili. Tlačni priključki črpalk so opremljeni s protiprirobnicami z notranjim navojem. Sesalni priključki so brez protiprirobnic. Izdelani so z notranjim navojem v pokrovu črpalke. Pogonski elektromotorji so ventilirani s stopnjo zaščite IP 54 in razredom izolacije F. Vgrajene imajo radialne zaprte ležaje. Vsi enofazni elektromotorji so opremljeni s termičnimi zaščitnimi stikali.

Oblika črpalke z aksialnim sesalnim priključkom in radialnim tlačnim priključkom s protiprirobnico omogoča hitro in enostavno montažo ter priklop jeklenih cevi ali cevi iz umetne mase. Robustna konstrukcija dovoljuje veliko število vklopov črpalke in ne zahteva vzdrževanja.

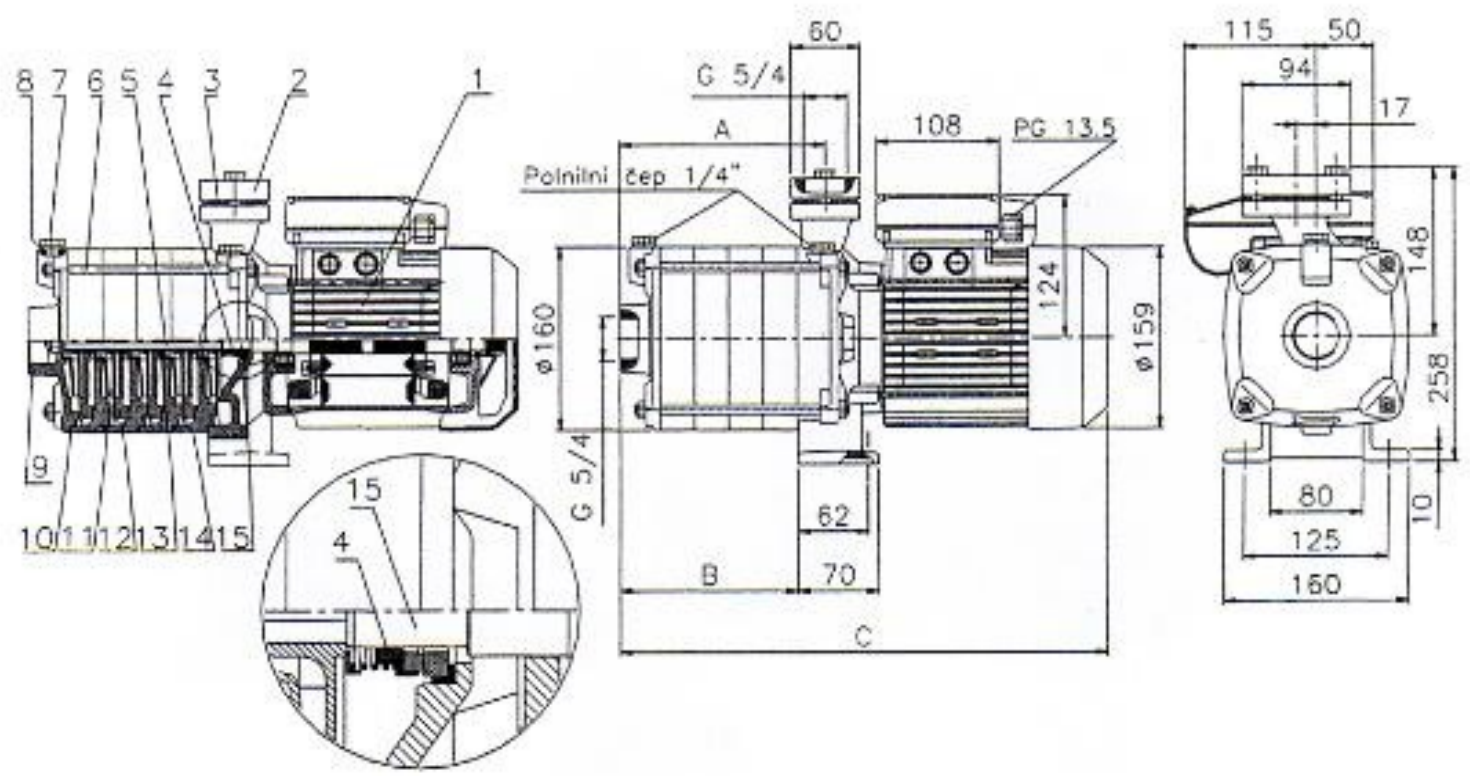
#### **Opcije**

Po posebnem naročilu lahko izdelamo:

- črpalke z motorji za različne napetosti
- črpalke z motorji za frekvenco 60 Hz

# Tehnični podatki, sestavni deli črpalk in dimenzije

TIP črpalke	ELEKTROMOTOR						DIMENZIJE			MASA kg
	TIP	sprejeta moč (P1)	oddana moč (P2)	NAPETOST	TOK	VRTLJAJI	A	B	C	
		kW	kW	V	A	l/min	mm			
VCE 53 T3	3EKA 80B2	1,0	0,75	230	4,7	2840	120	96	365	22,6
VCE 55 T3	3EKA 80BB2	1,5	1,1		7,3	2700	180	156	425	29,0
VC 53 T3	3T 80 A2	1,0	0,75	400	1,8	2800	120	96	365	20,5
VC 55 T3	3T 80 B2	1,4	1,1		2,45	2820	180	156	425	27,8



Sestavni deli	Gradivo
1 elektromotor	
2 tlačna prirobnica	siva litina
3 tesnilka tlačne prirobnice	guma
4 mehanska tesnilka	grafit/keramika
5 moznik	med
6 sklopni vijak	jeklo
7 polnilni čep	med
8 tesnilka polnilnega čepa	FA
9 pokrov črpalke	siva litina
10 O-tesnilo	guma
11 tekač	med
12 usmernik	siva litina
13 distančna puša	med
14 stopenjsko ohišje	siva litina
15 rotor z gredjo črpalke	nerjav. jeklo

