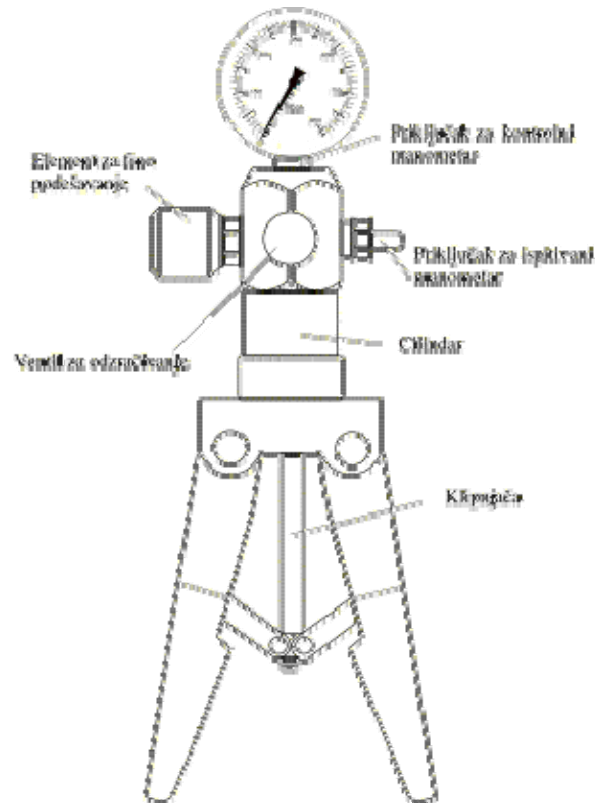


VAKUUM PUMPA VP 01 12P21



OPIS I PRIMJENA

Vakuumpumpe VP 01 je ručno pogonjen izvor podtlaka, koji se koristi pri provjeri i umjeravanju mjernoregulacijskih instrumenata (pretvornika, manometara, tlačnih sklopki, ...).

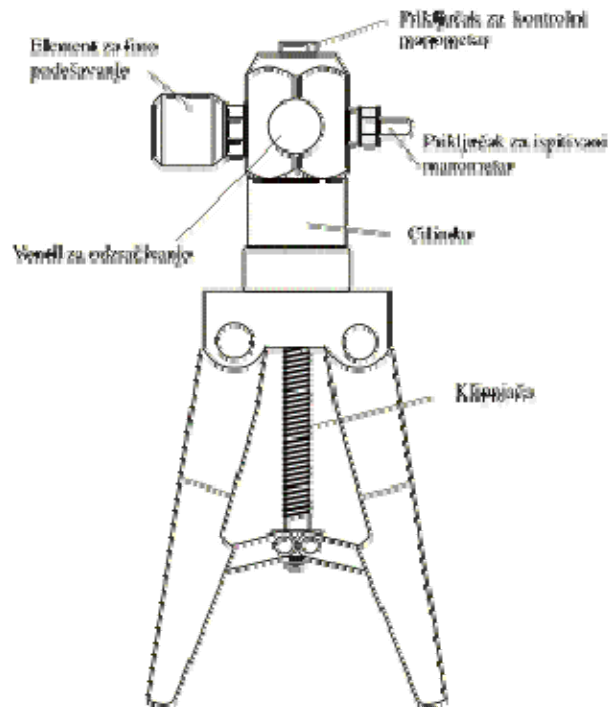
Zbog malih dimenzija i težine prikladna je za rad u pogonu.

Element za točno namještanje i odušni ventil omogućuju brzo i točno namještanje željenog podtlaka.

TEHNIČKI PODACI:

VAKUUM PUMPA VP 01 12P21	
IZLAZNI TLAK:	0 do -900 mbar
DIMENZIJE:	220 x 110 x 55 mm
TEŽINA:	cca 0,5 kg
PRIBOR:	O - ring (3 kom.) E - ring (4 kom.) ključ 6-kutni torbica

TLAČNA PUMPA TP 16 12P20



OPIS I PRIMJENA

Tlačna pumpa TP 16 je ručno pogonjen izvor tlaka, koji se koristi pri provjeri i umjeravanju mjernoregulacijskih instrumenata (pretvornika tlaka, manometara, tlačnih sklopki, instrumenata sa standardnim tlačnim ulazom ...).

Zbog malih dimenzija i težine prikladna je za rad u pogonu.

Element za točno namještanje i odušni ventil omogućuju brzo i točno namještanje željenog tlaka.

TEHNIČKI PODACI:

TLAČNA PUMPA TP 16 12P20	
IZLAZNI TLAK:	0 do 16 bar
DIMENZIJE:	220 x 110 x 55 mm
TEŽINA:	cca 0,5 kg
PRIBOR:	O - ring (3 kom.) E - ring (4 kom.) ključ 6-kutni torbica

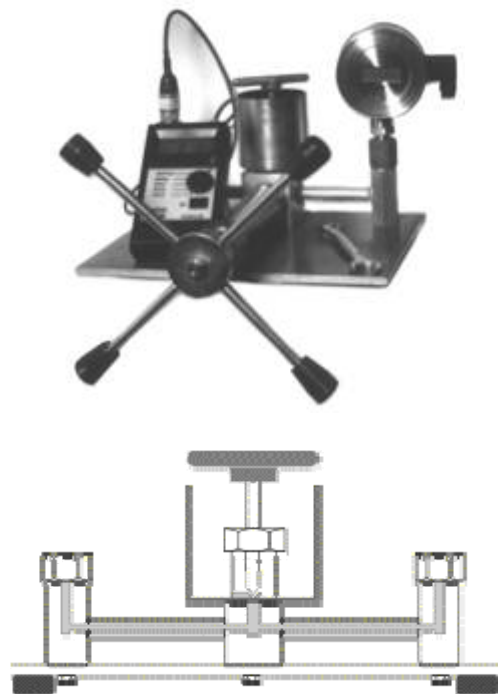
TLAČNA PUMPA TP 600 12P10

OPIS I PRIMJENA

Tlačna pumpa TP 600 je ručno pogonjen izvor tlaka, koji se koristi pri provjeri i umjeravanju mjernoregulacijskih instrumenata (pretvornika tlaka, manometara, tlačnih sklopki,...).

Tlak se ostvaruje uvrtnjem vretena sa klipom, tj potiskivanjem fluida, koji se na principu spojenih posuda prenosi na ispitivani i kontrolni instrument.

- Za rad s pumpom potrebno ju je napuniti fluidom (uljem ili destiliranom vodom).
- Ventil rezervoara mora biti otvoren.
- Vreteno s klipom mora biti izvučeno.
- Fluid treba doljevati dok se ne ispune priključci pumpe.
- Na jedan priključak pumpe uvrne se kontrolni manometar.
- Na drugi priključak pumpe uvrne se ispitivani manometar.
- Zatvoriti ventil rezervoara i okretanjem ručica vretena (smjer kazaljke na satu) tlačiti cijeli sustav.
- Za postizanje visokih tlakova potrebno je cijeli sustav dobro odzračiti.



POZOR! Kod prvog znaka curenja fluida treba prekinuti tlačenje, pritegnuti manometre i po potrebi zamjeniti brtve.

TEHNIČKI PODACI:

TLAČNA PUMPA TP 600 12P10	
IZLAZNI TLAK:	do 600 bar
MATERIJAL:	nehrđajući čelik
DIMENZIJE:	360 x 360 x 375 mm
TEŽINA:	cca 12 kg
PRIBOR:	komplet priključaka
PRIKLJUČCI:	G 1/2"



FLUID:	<ul style="list-style-type: none">• ulje za kočnice ili• destilirana voda
--------	--