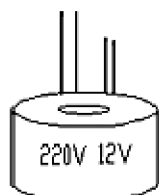
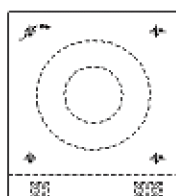


## TOROIDNI SUHI NAPONSKI TRANSFORMATORI DO 1 kV, OTVORENI ILI U KUĆIŠTU

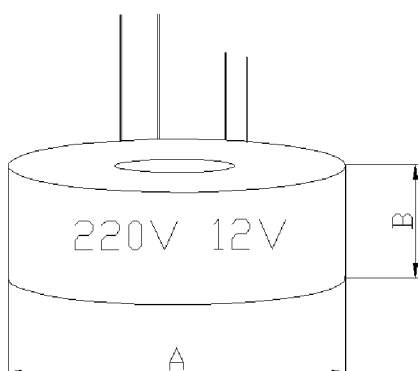
- Transformatori na okrugloj jezgri, snage do 1000 VA



Jednofazni okrugli transformator otvorene izvedbe  
TIP: TOR



Jednofazni okrugli transformator u kućištu TIP: TOR



Dimenzije su informativne

Snaga VA	50		100		150		200		250		300-350		400	500-600		mm
Promjer A	78	92	92	104	110	105	106	107	130	110	130	133	130	136	128	±6
Visina B	35	22	52	47	54	59	62	63	52	64	55	59	55	66	71	±6



**PRIBOR ZA MONTAŽU:**

- METALNA MONTAŽNA PLOČA S GUMENOM PODLOGOM ILI
- ZALIVENI OTVOR PRSTENA S VIJKOM ZA MONTAŽU

**KUČIŠTE ZA TOROIDNE TRANSFORMATORE ZA SNAGE DO 600 VA**

