

NISKONAPONSKI STRUJNI TRANSFORMATORI

Niskonaponski strujni transformatori namijenjeni su za transformaciju mjerenih struja na prikladan iznos na naponskom nivou 0,72 kV, prema standardu IEC 60044-1/96. Najčešća primjena ovih tipova transformatora je u niskonaponskim sklopnim blokovima.

Aktivni dio transformatora čine jezgra, izrađena od hladnovaljanog orijentiranog lima M4-0.27, te sekundarni namot. Aktivni dio transformatora je zaliven u epoksidnu smolu koja služi kao električka izolacija i mehanička zaštita, te omogućuje eksploataciju u najnepovoljnijim uvjetima pogona (brodovi, rudnici i sl.).

Transformatori su izvedeni u brodskoj izvedbi prema zahtjevima Lloyd's register of shipping, za kategoriju okoline ENV3. Svi strujni transformatori namijenjeni mjerenju imaju faktor sigurnosti FS5.

Sekundarni priključci su vijci dimenzije M5. Sekundarni priključci i natpisna pločica prekriveni su prozirnim poklopcem. Za plombiranje poklopca predviđena su dva vijka na gornjem dijelu transformatora. Ako se transformatori koriste za vanjsku montažu, zaliveni su cikloalifatskom smolom i imaju siluminsku kutiju sa uvdnicom Pg13,5.

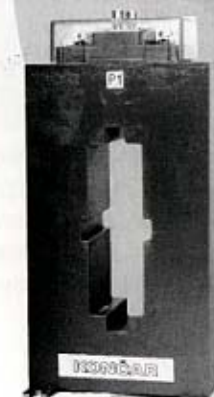
NATIČNI NISKONAPONSKI STRUJNI TRANSFORMATOR

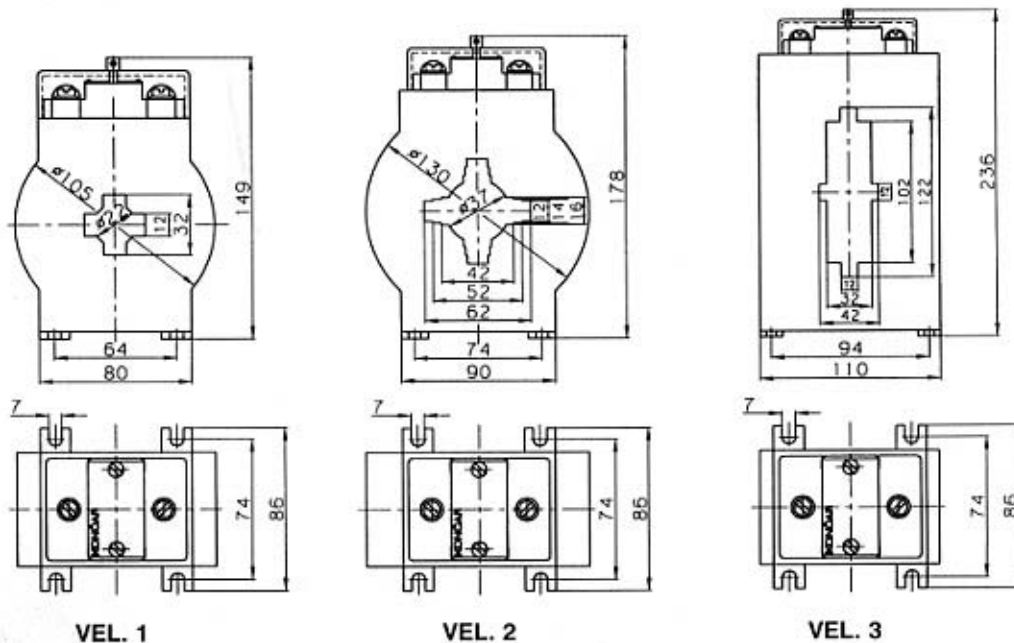
ABN-0,72 su strujni transformatori natičnog tipa, sa otvorom za prolazak primarnog vodiča, bilo kao neizolirane plosnate sabirnice, ili izoliranog sredjnaponskog okruglog vodiča.

Umjesto mjerne jezgre, natični strujni transformator može imati zaštitnu jezgru klase 10P10, nazivne snage ovisne o iznosu nazivne primarne struje.

TABLICA I

Tip i veličina	Prim. struja (A)	Snaga i klasa	Masa (kg)
ANB-0,72/1	100	2,5 VA kl.1 FS5	1,9
	150-300	5 VA kl.0,5 FS5	1,7
ANB-0,72/2	400-1200	10 VA kl. 0,5 FS5	1,7
ANB-0,72/3	1500-3000	10 VA kl 0,5 FS5	2,0
ANB-0,72/4	300-500	30VA kl. 0,5 FS5 ili 15VA 10P10	cca 5
	600-3000	30VA kl. 0,5 FS5 ili 30VA 10P10	
ANB-0,72/5	300-500	30VA kl. 0,5 FS5 ili 15VA 10P10	cca 7
	600-3000	30VA kl. 0,5 FS5 ili 30VA 10P10	
ANB-0,72/6	4000-8000	30VA kl. 0,5 FS5 ili 30VA 10P10	cca 18
ANB-0,72/7	150	20 VA 10P10	cca 18

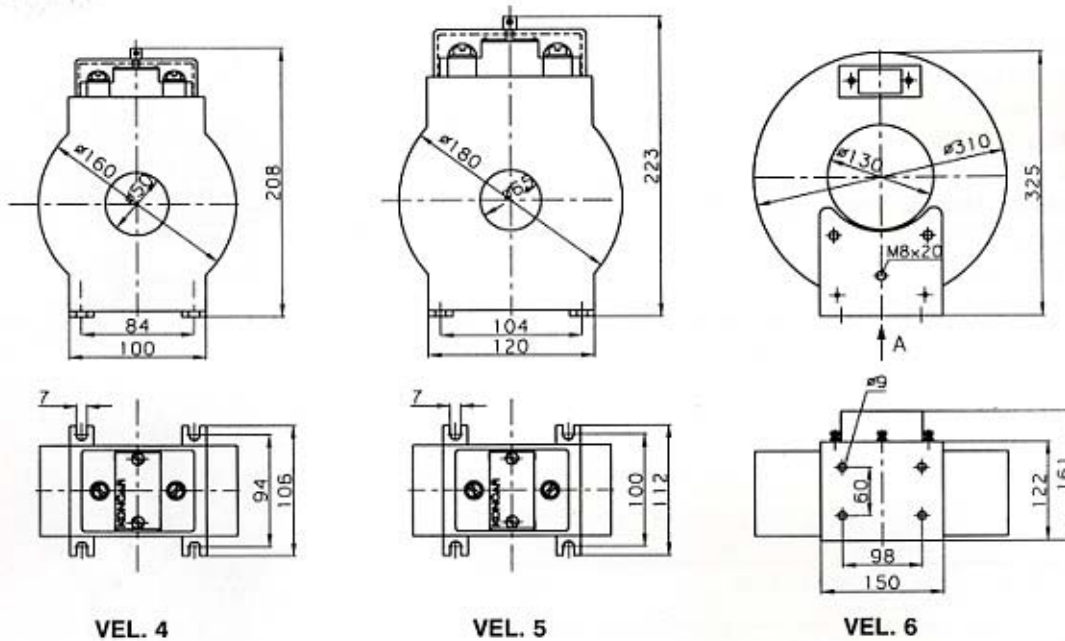
ANB




VEL. 1

VEL. 2

VEL. 3



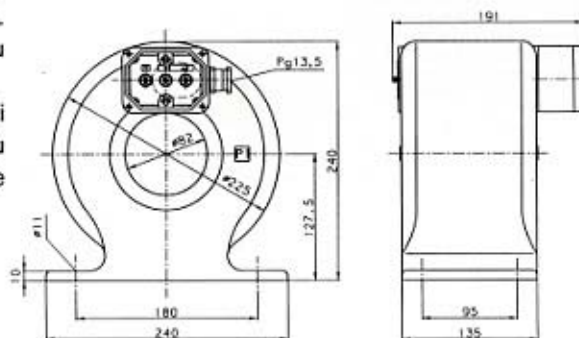
VEL. 4

VEL. 5

VEL. 6

TRANSFORMATORI ANB VELIČINA 7

Strujni transformatori tipa ANB-0,72, veličine 7, nalaze se u metalnom kućištu. Namjenjeni su za zaštitu, a izrađeni su u izvedbi za vanjsku montažu. Standardna zaštitna jezgra ima prijenosni omjer 150/5A, nazivnu snagu 20VA i klasu 10P10. Na zahtjev, karakteristike jezgre mogu biti različite od navedenih.

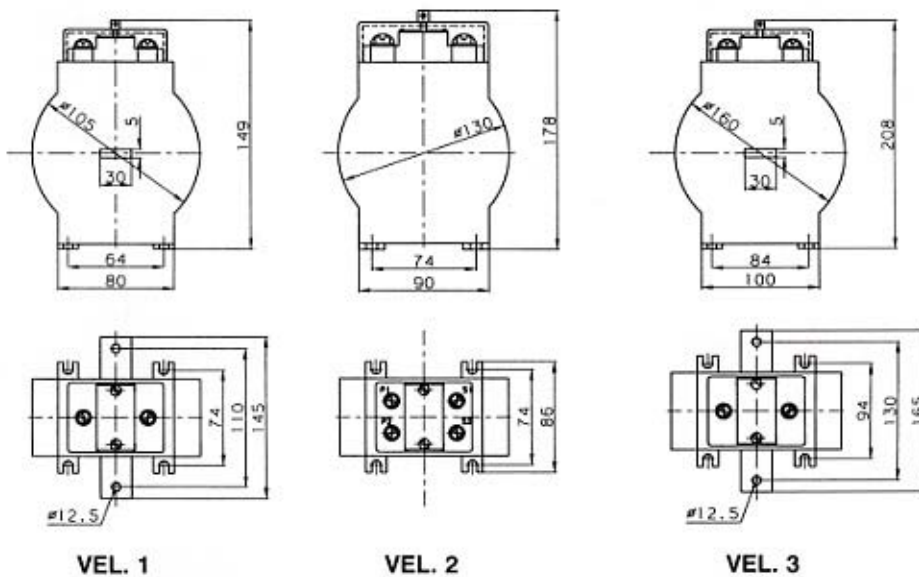


KON

ATB-0,72 su strujni transformatori s primarnim namotom karakteristika prema tabeli II.

TABLICA II - TRANSFORMATORI TIP A TB

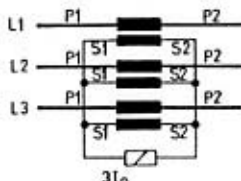
Tip i veličina	Prim. struja (A)	Snaga i klasa	Masa (kg)
ATB-0,72/1	10-200	10 VA kl. 0,5 FS5	1,9
ATB-0,72/2	1-5	10 VA kl. 0,5 FS5	2,1
ATB-0,72/3	10-200	30VA kl.0,5 FS5 ili 10VA 10P10	cca 8



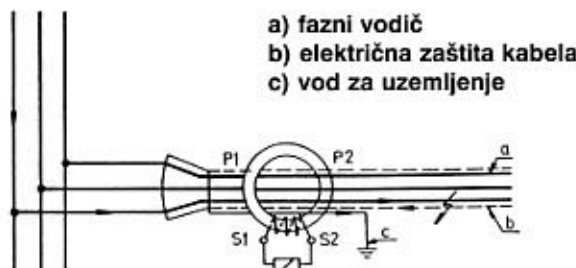
KABELSKI NISKONAPONSKI STRUJNI TRANSFORMATOR

ANA-0,72 je nerastavljivi kabelski natični strujni transformator za unutarnju montažu namjenjen za transformaciju malih struja zemljospoja u izoliranim mrežama ili u mrežama uzemljenim preko visoke impedancije. Kabelske niskonaponske mjerne transformatore koristimo za priključak zemljospojne zaštite kod

kabelskih vodova odnosno nadzemnih vodova koji imaju kabelski uvod u transformatorske stanice. Shematski prikaz mjerenja nulte komponente struje zemljospoja i način spajanja obuhvatnog kabelskog transformatora prikazani su na slici.



Spoj za nulte komponente struje

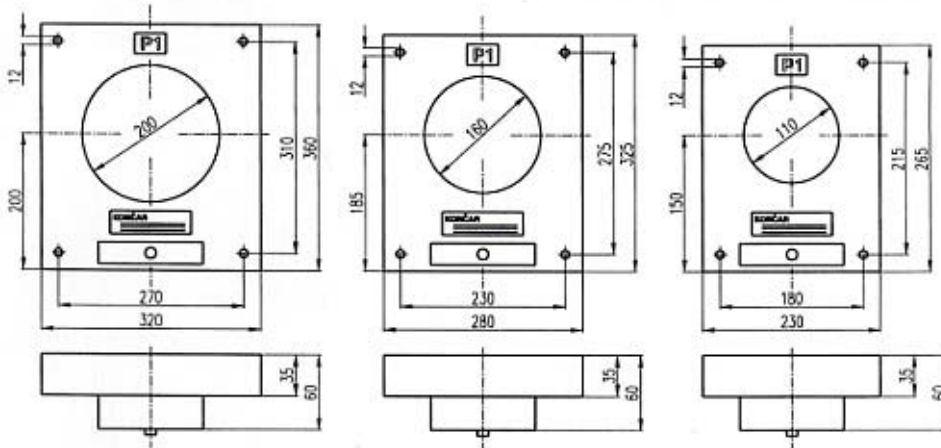


- Napomena :**
- Sekundarni priključci označeni sa a-b su krajevi ispitnog namota namijenjenog za ispitivanje i podešavanje zemljospojne zaštite.
 - U pogonu ovi priključci moraju uvijek biti otvoreni
 - navedeni tehnički podaci vrijede za sve tri veličine transformatora



TEHNIČKI PODACI

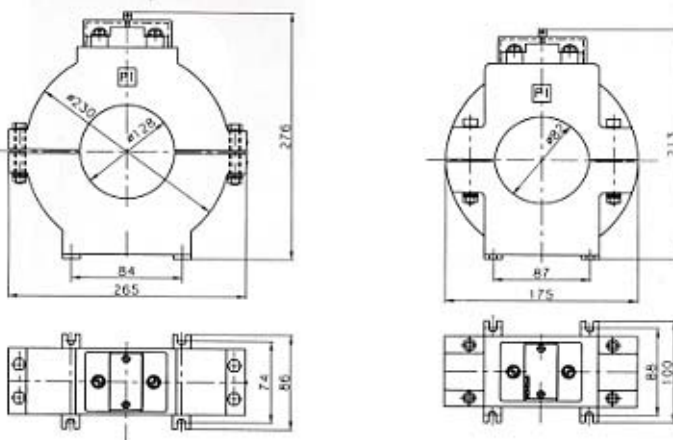
Maksimalni pogonski napon (kV)	0,72	
Ispitni napon 50 Hz (kV)	3	
Omjer transformacije	1 / 200 / 10	1 / 50 / 5
Primarna struja (A)	2 - 10	2 - 10
Prijenosne pogreške	$\pm 2\%$, $\pm 3^\circ$	$\pm 2\%$, $\pm 3^\circ$
Sekundarni teret max. (Ω)	2,6	1,0
Trajna struja sek. namota (A)	2	6



ASN-0,72 je rastavljivi kabelski strujni transformator za unutarnju montažu namijenjen za transformaciju malih struja zemljospoja.

TEHNIČKI PODACI

Maksimalni pogonski napon (kV)	0,72
Ispitni napon 50 Hz (kV)	3
Omjer transformacije	1 / 60
Primarna struja (A)	0,5 - 10
Prijenosne pogreške	$\pm 10\%$, $\pm 10^\circ$
Sekundarni teret max. (Ω)	2
Trajna struja sek. namota (A)	6



Napomena : Podaci u ovom prospektu su informativnog karaktera. U cilju stalnog poboljšanja kvalitete proizvoda zadržavamo pravo izmjene.