

Elektrotehnička škola za energetiku - Sarajevo

Skripta
PRAKSA ZA PRVI RAZRED
(III stepen)

Autor: Mensur Šakić

2006/2007

SISTEMI MJERA I JEDINICA

Historijat:

MK(A)S sistem

(metar, kilogram, (amper), sekunda)

CGS sistem

(centimetar, gram, sekunda)

Colovski sistem

1 col = 2,54mm, 1 stopa = 12 col = 30,48 cm

SISTEMI MJERA I JEDINICA

Si SISTEM – Internacionalni sistem

- | | |
|-------------------------------|---|
| 1. Masa | (kg) kilogram |
| 2. Dužina | (m) metar |
| 3. Vrijeme | (s) sekunda |
| 4. Jačina struje | (A) amper |
| 5. Jačina svjetlosti | (cd) candela |
| 6. Termodinamička temperatura | (K) $0\text{ }^{\circ}\text{K} = -273,10\text{ }^{\circ}\text{C}$ |
| 7. Količina materije | (mol) mol |

SISTEMI MJERA I JEDINICA

OZNAKE ZA VIŠEKRATNIKE I DIJELOVE JEDINICA

a	atto	= 10^{-18} = 0,000 000 000 000 000 001	
f	femto	= 10^{-15} = 0,000 000 000 000 001	
p	piko	= 10^{-12} = 0,000 000 000 001	
n	nano	= 10^{-9} = 0,000 000 001	
μ	mikoro	= 10^{-6} = 0,000 001	
m	mili	= 10^{-3} = 0,001	
c	centi	= 10^{-2} = 0,01	
d	deci	= 10^{-1} = 0,1	
dk	deka	= 10^1 = 10	
h	hekto	= 10^2 = 100	
k	kilo	= 10^3 = 1.000	
M	Mega	= 10^6 = 1.000 000	milion
G	Giga	= 10^9 = 1.000 000 000	milijarda
T	Tera	= 10^{12} = 1.000 000 000 000	bilion
P	Peta	= 10^{15} = 1.000 000 000 000 000	trilion
E	Exa	= 10^{18} = 1.000 000 000 000 000 000	kvatrilion

OSOVNI POJMOVI

Šta je to struja?

Usmjereno kretanje slobodnih nosilaca elektriciteta kroz provodnik nazivamo električnom strujom

Nosioци naboja u krutim vodičima su slobodni elektroni

Nosioци naboja u rastvorima i plinu su slobodni ioni

podjela struje prema vrsti

izmjenična

istosmjerna

podjela struje prema jačini

jaka $> 1 - 1.000.000$ A

slaba < 1 A

prema visini frekvencije

nikofrekventne, visokofrekventne

prema obliku promjene

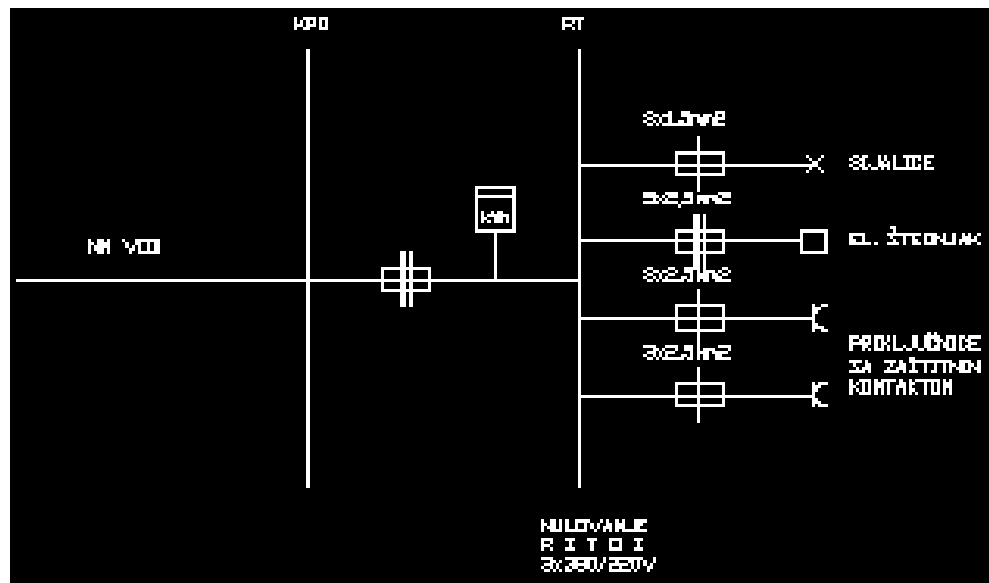
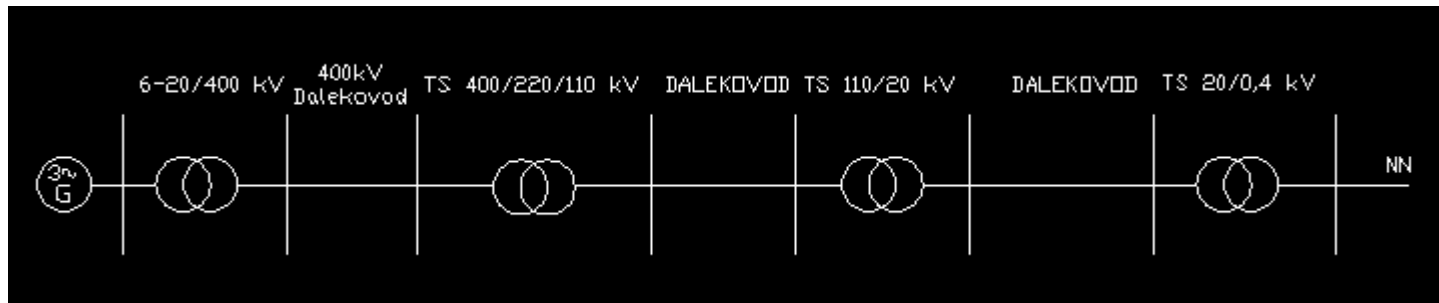
sinusni, četvrtasti, trokutasti, pilasti, .

.....

UPOTREBA ELEKTRIČNE ENERGIJE





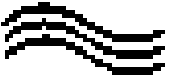
Industrija
Domaćinstvo
Zdravstvo
Obrazovanje
Saobraćaj
vjestački sateliti
atomske podmornice
Osvjetljenje
Komunikacije
itd.

PROIZVODNJA PRIJENOS I RASPODJELA ELEKTRIČNE ENERGIJE



GRAFIČKI SIMBOLI U ELEKTROTEHNICI

SIMBOLI ZA VRSTE STRUJA

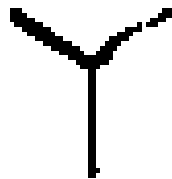
	Istosmjerna struja
	Izmjenična struja (općenito)
	Izmjenična struja industrijske frekvencije
	Izmjenična struja zvučne frekvencije
	Ultrazvučne nosače i radio-frekvencije

GRAFIČKI SIMBOLI U ELEKTROTEHNICI

SIMBOLI ZA NAČINE SPAJANJA NAMOTA



Trofazni namot spojen u trokut



Trofazni namot spojen u zvijezdu



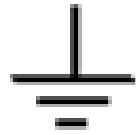
Trofazni namot spojen u zvijezdu s izvedenim nul-vodičem



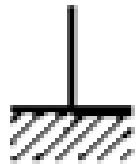
Trofazni namot spojen cik-cak

GRAFIČKI SIMBOLI U ELEKTROTEHNICI

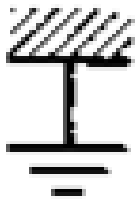
SIMBOLI ZA OSTALE ELEMENTE



Uzemljenje



Spoj s masom



Primjer: uzemljena
masa



Kvar, proboj, kratki
spoj

GRAFIČKI SIMBOLI U ELEKTROTEHNICI

SIMBOLI ZA OTPORNIKE, ZAVOJNICE I KONDENZATORE



Otpor, otpornik, kada ne treba naglasiti da li je otpor djelatni ili induktivan



Djelatni otpor, otpornik



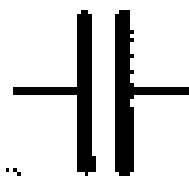
Prividni otpor (impedancija)



Induktivni otpor (induktancija) prigušnica



Namot



Kapacitet, kondenzator

GRAFIČKI SIMBOLI U ELEKTROTEHNICI

SIMBOLI ZA VODOVE



Nadzemni ili kabelski vod
Opći simbol



Podzemni vod



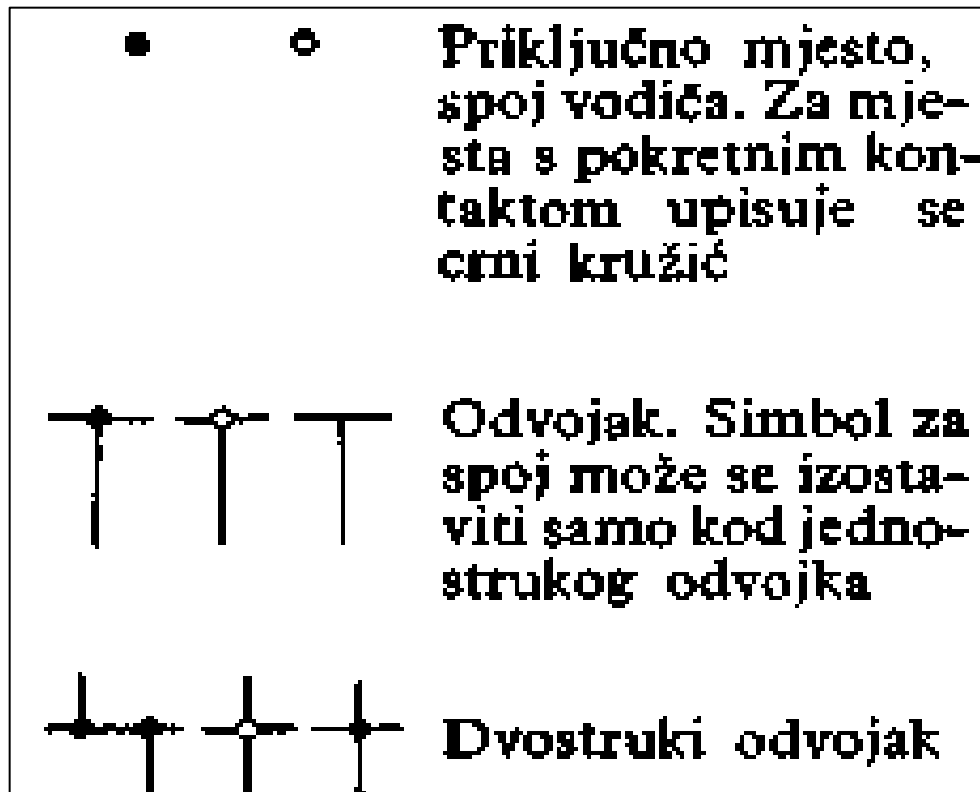
Podvodni vod



Nadzemni vod

GRAFIČKI SIMBOLI U ELEKTROTEHNICI

SIMBOLI ZA PRIKLJUČNA MJESTA I SPOJEVE VODIČA



GRAFIČKI SIMBOLI U ELEKTROTEHNICI

SIMBOLI ZA KABLOVSKI PRIBOR



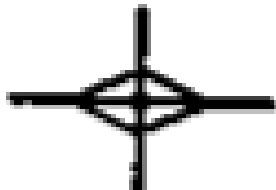
Kabelska glava



Kabelska spojnica



Razvodna spojnica s jednim
ogrankom



Razvodna spojnica sa dva
ogranka

GRAFIČKI SIMBOLI U ELEKTROTEHNICI

SIMBOLI ZA RAZNE NAPRAVE I PRIBOR



Signalna sijalica



Indikator (pokazivač)



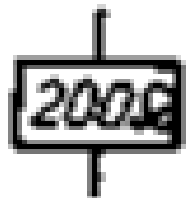
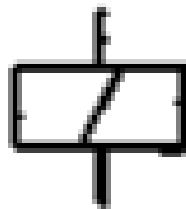
Truba



Zvono

GRAFIČKI SIMBOLI U ELEKTROTEHNICI

SIMBOLI ZA ELEKTROMEHANIČKI RELE



Namot releja s jednim svitkom

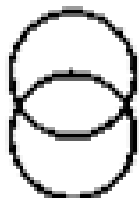
Ako to ne dovodi do zabune, kosa linija se može izostaviti
Otpor ili impedancija svitka može se nasnačiti u pravokutniku

Primjer:

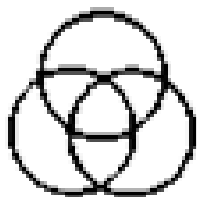
Namot releja čiji svitak ima otpor 200 oma

GRAFIČKI SIMBOLI U ELEKTROTEHNICI

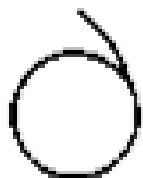
SIMBOLI ZA TRANSFORMATORE



Transformator sa dva odvojena namota



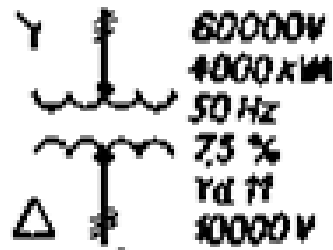
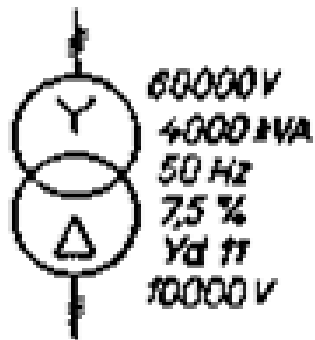
Transformator sa tri odvojena namota



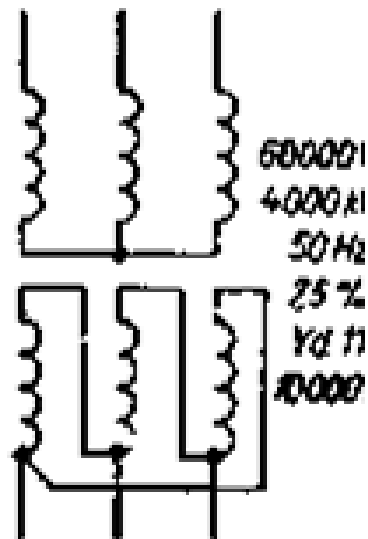
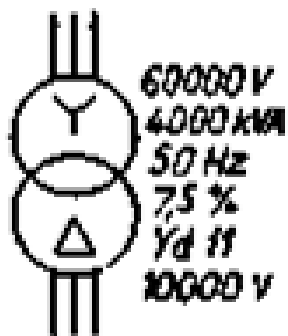
Autotransformator

GRAFIČKI SIMBOLI U ELEKTROTEHNICI

SIMBOLI ZA TRANSFORMATORE



Primjer: Trofazni transformator sa dva odvojena namota, spoj: zvijezda-trokut 60000/10000 V, 4000 kVA, 50 Hz, spoj Yd 11, napon kratkog spoja 7,5%



GRAFIČKI SIMBOLI U ELEKTROTEHNICI

SIMBOLI ZA ELEKTRIČNE STROJEVE



Motor



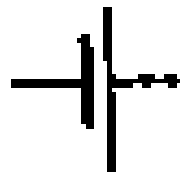
Generator



**Stroj upotrebljiv
kao generator ili
kao motor**

GRAFIČKI SIMBOLI U ELEKTROTEHNICI

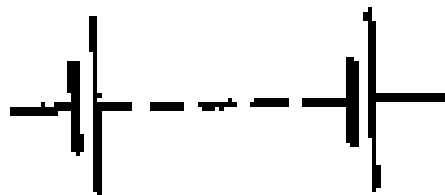
SIMBOLI ZA GALVANSKE ELEMENTE I AKUMULATORE



Galvanski element
ili akumulator



Baterija galvan-
skih elemenata ili
akumulatora



GRAFIČKI SIMBOLI U ELEKTROTEHNICI

SIMBOLI ZA MJERNE INSTRUMENTE



Voltmetar



Ampermetar



Vatmetar



Varmetar



Fazmetar (pokazuje faktor snage)



Fazmetar (pokazuje fazni kut)

GRAFIČKI SIMBOLI U ELEKTROTEHNICI

SIMBOLI ZA MJERNE INSTRUMENTE



Frekvencmetar



Pokazivač smjera struje



Omometar



Sinhronoskop



Valomjer



Osciloskop

GRAFIČKI SIMBOLI U ELEKTROTEHNICI

SIMBOLI U PLANOVIMA ELEKTRIČNIH INSTALACIJA U ZGRADAMA



Polaganje voda nagore



Polaganje voda nadolje



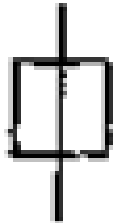
Vod prolazi vertikalno kroz prostoriju

GRAFIČKI SIMBOLI U ELEKTROTEHNICI

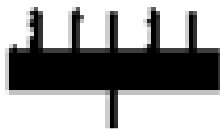
SIMBOLI U PLANOVIMA ELEKTRIČNIH INSTALACIJA U ZGRADAMA



Razvodna kutija (primjer za tri ulaza)



Razvodna kutija za dovod glavnog naponjog voda



Razvodna ploča (primjer za jedan dovod i pet odvoda)

GRAFIČKI SIMBOLI U ELEKTROTEHNICI

SIMBOLI U PLANOVIMA ELEKTRIČNIH INSTALACIJA U ZGRADAMA

Svjetiljka (sijalica)







Kraj voda za priključak svjetiljke

Fluorescentna svjetiljka (cijev)

Opci simbol

GRAFIČKI SIMBOLI U ELEKTROTEHNICI

SIMBOLI U PLANOVIMA ELEKTRIČNIH INSTALACIJA U ZGRADAMA

4.01	4.011 	4.012 	4.013 	Jednopolna, dvopolna i tro- polna sklopka
4.02				Jednopolna potezna sklopka
4.021				<i>Napomena. Sklopkama pre- ma toč. 4.01 i 4.02 mogu se postići spojevi prikazani u toč. 4.021 i 4.022</i>
4.022				

GRAFIČKI SIMBOLI U ELEKTROTEHNICI

SIMBOLI U PLANOVIMA ELEKTRIČNIH INSTALACIJA U ZGRADAMA

4.03



4.031



4.032



4.033



4.034



Višesmjerna sklopka za dva strujna kruga (serijska), s više položaja

Napomena. Sklopkom prema toč. 4.03 mogu se postići spojevi prikazani u toč. 4.031, 4.032, 4.033 i 4.034

GRAFIČKI SIMBOLI U ELEKTROTEHNICI

SIMBOLI U PLANOVIMA ELEKTRIČNIH INSTALACIJA U ZGRADAMA



Dvosmjerna jednopolna izmjenična sklopka



Napomena: Sa dotje sklopke po toč. 4.04 mogu se postići spojevi prikazani u toč. 4.041, 4.042, 4.043 i 4.044

GRAFIČKI SIMBOLI U ELEKTROTEHNICI

SIMBOLI U PLANOVIMA ELEKTRIČNIH INSTALACIJA U ZGRADAMA



Križna sklopka

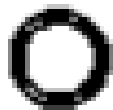


*Sklopkom prema toč. 4.05
mogu se postići spojevi prika-
zani u toč. 4.051 i 4.052*

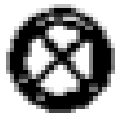


GRAFIČKI SIMBOLI U ELEKTROTEHNICI

SIMBOLI U PLANOVIMA ELEKTRIČNIH INSTALACIJA U ZGRADAMA



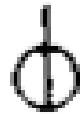
Pritisno dugme



Pritisno dugme sa svjetlo-
snom signalizacijom

GRAFIČKI SIMBOLI U ELEKTROTEHNICI

SIMBOLI U PLANOVIMA ELEKTRIČNIH INSTALACIJA U ZGRADAMA



Priključnica



Višestruka priključnica, npr.
za tri utikača



Priključnica sa zaštitnim kon-
taktom, npr. za spoj s uzem-
ljenjem

GRAFIČKI SIMBOLI U ELEKTROTEHNICI

SIMBOLI U PLANOVIMA ELEKTRIČNIH INSTALACIJA U ZGRADAMA



Vod jake struje



Vod za uzemljenje
ili nulovanje



Signalni vod



Telekomunikacioni vod



Vod za prijenos radio-
signala

GRAFIČKI SIMBOLI U ELEKTROTEHNICI

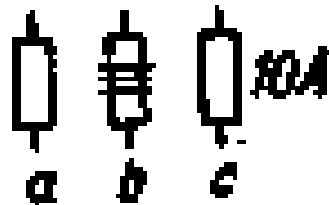
SIMBOLI U PLANOVIMA ELEKTRIČNIH INSTALACIJA U ZGRADAMA



Ispravljач s priključkom
na mrežu



Pretvarač



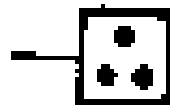
Osigurači a. općenito,
b. trofazni, c. s nazi-
vnom strujom 10 A

GRAFIČKI SIMBOLI U ELEKTROTEHNICI

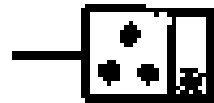
SIMBOLI U PLANOVIMA ELEKTRIČNIH INSTALACIJA U ZGRADAMA



Priključnica za antenu



Električni štednjak



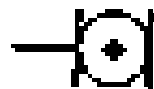
Električni štednjak s
lom za ugulj



Hladnjak



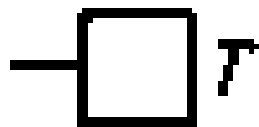
Bojler



Isparivač

GRAFIČKI SIMBOLI U ELEKTROTEHNICI

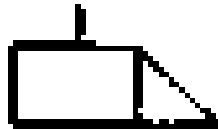
SIMBOLI U PLANOVIMA ELEKTRIČNIH INSTALACIJA U ZGRADAMA



Telefonski uređaj, općenito



Telefonska centrala, općenito



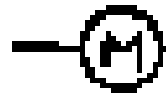
Elektrobrava

GRAFIČKI SIMBOLI U ELEKTROTEHNICI

SIMBOLI U PLANOVIMA ELEKTRIČNIH INSTALACIJA U ZGRADAMA



Električna grijalica



Elektromotor, općenito



Ventilator

DJELOVANJE STRUJE NA ČOVJEČIJI ORGANIZAM

STRUJNI UDAR - ČOVJEČIJE TIJELO U STRUJNOM KRUGU

Čovječije tijelo, kada se nađe u strujnom kolu, predstavlja jedan otpor.

Vrijednost tog otpora zavisi od stanja vlažnosti kože, veličine kontaktne površine i dužine strujnog toka kroz tijelo. Prema nekim autorima, od značaja može biti i raspoloženje čovjeka. U svakom slučaju, **vrijednost otpora je individualna**, odnosno mijenja se od čovjeka do čovjeka. Visina napona u strujnom kolu direktno utiče na vrijednost otpora. Pri višim naponima struja probija kožu na više mjesta, pa se tako povećava kontaktna površina, odnosno smanjuje se otpor. Otpor kojim se čovječije tijelo suprotstavlja proticanju struje sastoji se, u stvari, od tri redna otpora: **ulaznog otpora, otpora tijela i izlaznog otpora**. Ulazni i izlazni otpori su kontaktni otpori koji zavise od veličine dodirne površine, vlažnosti kože na tom mjestu i visine napona. Otpor tijela također nije stalan.

U proračunima se mogu uzeti slijedeće vrijednosti otpora čovječijeg tijela u funkciji napona:

<i>Napon</i>	<i>380 V</i>	<i>220 V</i>
<i>Otpor između ruke i noge</i>	<i>2500 Ohma</i>	<i>1900 Ohma</i>
<i>Otpor između jedne i druge ruke</i>	<i>1300 Ohma</i>	<i>1000 Ohma</i>

DJELOVANJE STRUJE NAČOVJEČIJI ORGANIZAM

STRUJNI UDAR – BIOLOŠKO DJELOVANJE ELEKTRIČNE STRUJE

Proticanje električne struje kroz tijelo izaziva reakciju mišićnog i živčanog sistema.

1 mA - 3 mA	prag osjećaja.
> 10 mA	izazivaju grčenje mišića.
25 mA	ne možemo odvojiti ruku ako smo šakom uhvatili provodnik pod naponom. U toku nekoliko minuta može nastupiti smrt.
50 mA – 100 mA	proticanje struje ove jačine bar 3 sekunde u blizini srca izaziva treperenje srčanih pretkomora. Broj otkucaja se toliko poveća da takav napor srce ne može izdržati i prestaje da radi.
> 100 mA	struja od 1 A već u toku 0,4 sekunde izaziva smrt. Proticanje takvih struja trenutno (odnosno, u ovom primjeru, u toku 0,4 sekunde) izaziva grč srca koj traje do deset minuta i čovjek umire.
4 A - 5 A	ako teku kraće od desetak sekundi, izazivaju trenutnu obamrlost srca, ali ne i smrt. Poslije odvajanja od strujnog kola srce jedno vrijeme nepravilno otkucava, ali čovjek ostane živ. Međutim, usljed džulove toplote javljaju se opekotine. Usljed džulove toplote javljaju se opekotine pri dužem proticanju jake struje tijelo se ugljeniše i izgubi težinu.
Istosmjerna	Manje opasna nego struja npr. frekvencije od 50 Hz
50 Hz	najopasnija frekvencija električne struje.
500.000 Hz	u određenom režimu rada čak se primje njuju u dijatermiji za liječenje.

DJELOVANJE STRUJE NAČOVJEČIJI ORGANIZAM

STRUJNI UDAR – PRVA POMOĆ

(POSTUPAK ODVAJANJA UNESREĆENOG OD VODA POD NAPONOM)

Unesrećenog od strujnog udara treba hitno odvojiti od strujnog kola.

Radi lične sigurnosti u tom slučaju treba postupiti na sljedeći načini:

1. izviditi da li je udar izveden strujom niskog ili visokog napona;

2. ako je u pitanju niski napon, tada:

- iskllopiti vod,

- dugom suhom drvenom letvom odvojiti vod od unesrećenog ili

- izolirati se od tla (daskama, suhim gumenim ili plastičnim prostirkama, gumenim čizmama), omotati ruke suhom tkaninom i povući unesrećenog za odjeću da bi se odvojio od strujnog voda. Ako se nalazi iznad poda ili iznad tla, osigurati ga od padanja;

3. ako je u pitanju udar struje visokog napona, tada:

- ne odvajati unesrećenog dok se ne isklopi visokonaponski vod ili taj dio postrojenja, pa zato treba;

- obavijestiti elektrodistributivno preduzeće da isklopi vod i

- pozvati ljekara.

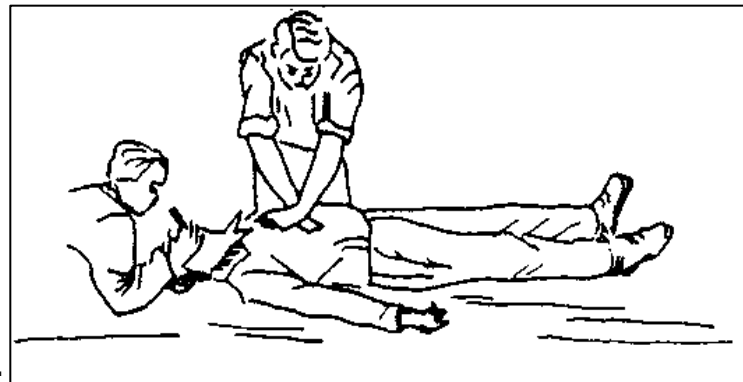
Snalazljivost i brzina su glavni uslovi za uspješno pružanje prve pomoći.

DJELOVANJE STRUJE NAČOVJEČIJI ORGANIZAM

STRUJNI UDAR – PRVA POMOĆ (VJEŠTAČKO DISANJE I MASAŽA SRCA)

U očekivanju pozvanog ljekara unesrećenom treba otkopčati odjeću, raskomotiti ga i na licu mjesta primijeniti vještačko disanje.

smatra se da je najbolje primijeniti metod »usta na usta«. Unesrećenog položiti na leđa. Pod lopatice mu podmetnuti jastuk napravljen od odjeće. Prići mu sa lijeve strane, kleknuti, desnom rukom obuhvatiti njegov potiljak, a lijevom pritisnuti čelo da se glava zabaci unazad. Time je put do disajnih organa slobodan. Drugi spasilac spusti se na uzglavlje unesrećenog i maramicom mu obriše usta. Ako postoji opasnost od infekcije, stavlja mu u usta cjevčicu od plastične mase (ako njome raspolaže). Ovaj isti spasilac u usta unesrećenog uduvava vazduh zatvarajući mu palcima nos da osigura ulaz vazduha u pluća. To traje oko sekunde, a uduvava se oko 1 litar vazduha. Izduvavanje izvodi prvi spasilac ritmičkim pritiskivanjem grudnog koša tri puta u roku sljedeće tri sekunde. Pritisak mora da je dovoljno jak da pomjeri grudni koš za 3 - 4 cm pa se izvodi s obje ruke i težinom spasiočevog tijela. Istovremeno radi izazivanja pulsacije velikih arterija, pri svakom pritiskivanju vrši se masaža srca. Zato je korisno noge unesrećenog držati malo uzdignute radi priliva krvi iz vena u srce.

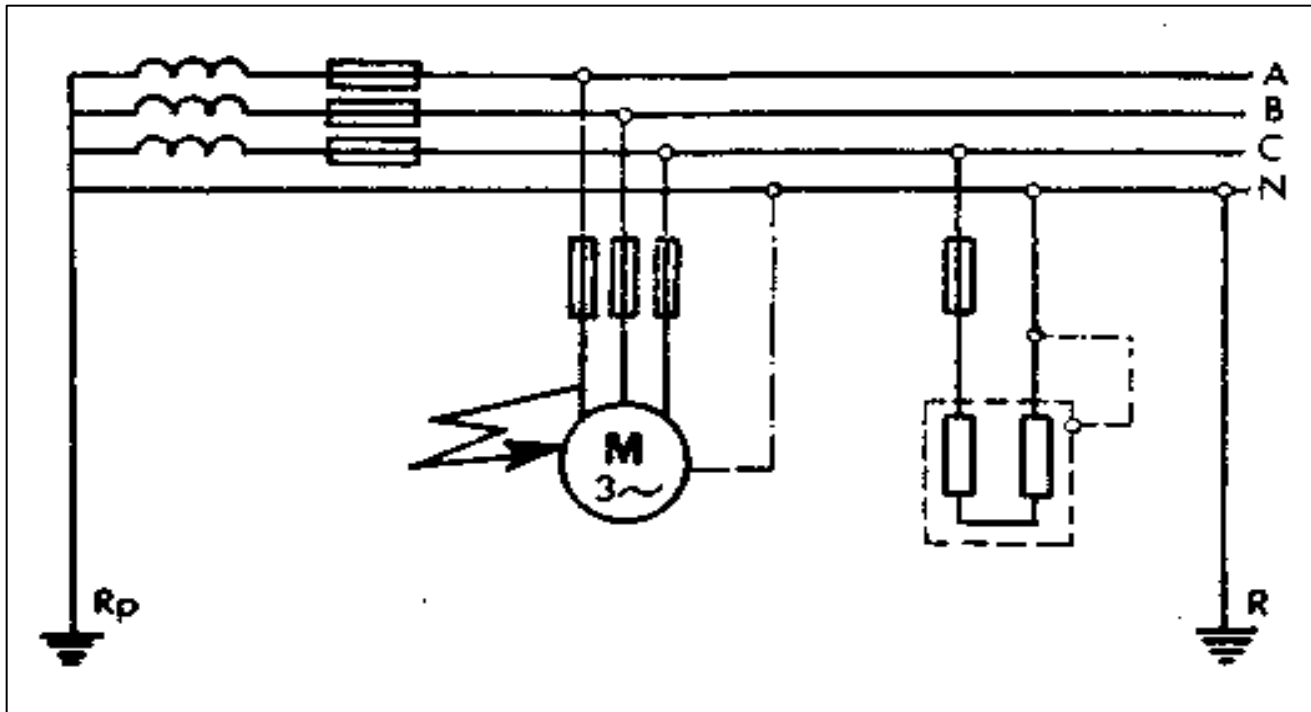


ZAŠTITA OD UDARA ELEKTRIČNE STRUJE

NULOVANJE

$$R_p \leq U_z / (k \cdot I_o) \text{ Ohma}$$

Zaštitu nulovanjem možemo koristiti tamo gdje je zvjezdište transformatora uzemljeno. Da bi zaštita nulovanjem bila sigurna nul vodič mora biti dobro uzemljen na više dosjeka i ne smije biti prekinut jer inače može nastati udar. Nulovanje se svodi na spajanje svih kućišta s nul vodičem. Potpuno nulovanje je najsigurniji način zaštite od opasnog dodirnog napona.

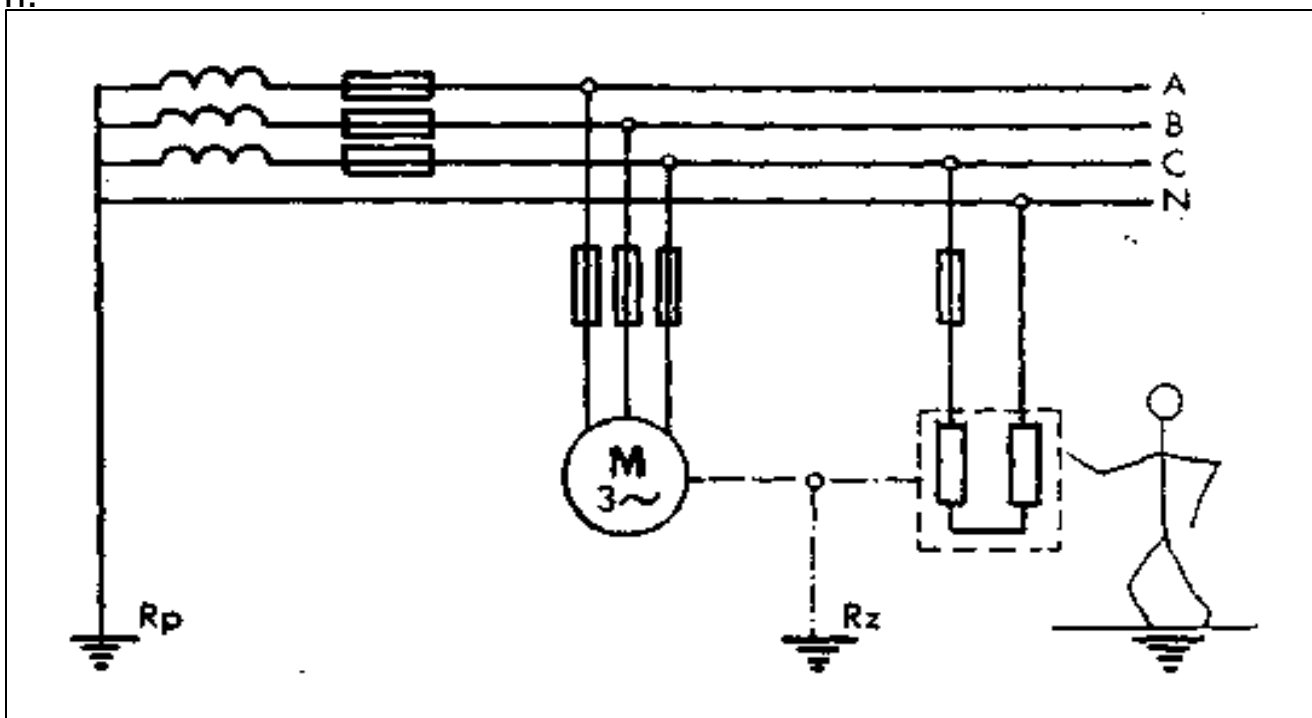


ZAŠTITA OD UDARA ELEKTRIČNE STRUJE

ZAŠTITNO UZEMLJENJE

$$R_z \leq 65 / (k \cdot I_0) \text{ Ohma}$$

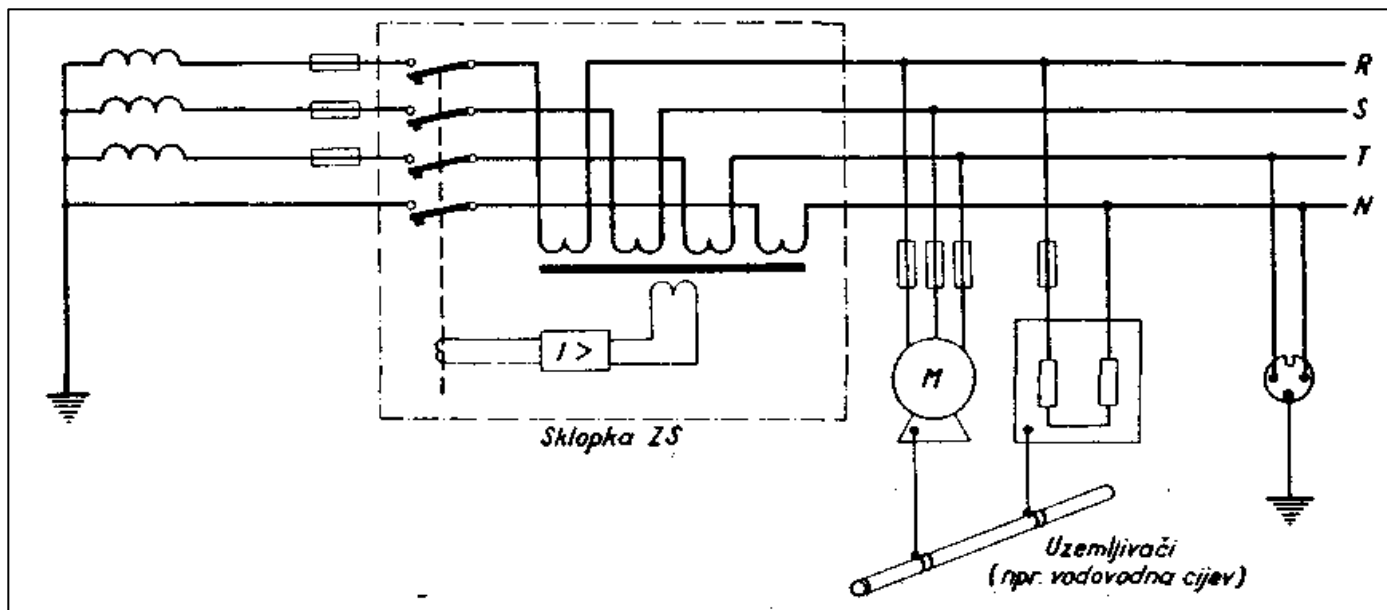
Zaštita uzemljenjem se primjenjuje u trovodnom sistemu, koji je bez nul vodiča tj. posjeduje izoliranu tačku. I ako ta tačka tj. zvjezdište nije uzemljeno može doći do udara npr. Ako je izolacija jedne faze oštećena, a kućište trošila dođe pod napon. Strujni krug oštećene faze zatvara se kroz dvije preostale faze, kapacitet i otpore vodova. Dodirni napon biće tim manji što je manji otpor između kućišta trošila i zemlje. Udar ćemo izbjeći ako kućišta, tj metalne dijelove svih trošila koji su dodiru pristupačni, a mogu doći pod napon, uzemljimo tj spojimo sa zemljom.



ZAŠTITA OD UDARA ELEKTRIČNE STRUJE

STRUJNA ZAŠTITNA SKLOPKA (ZS) ili (FI)

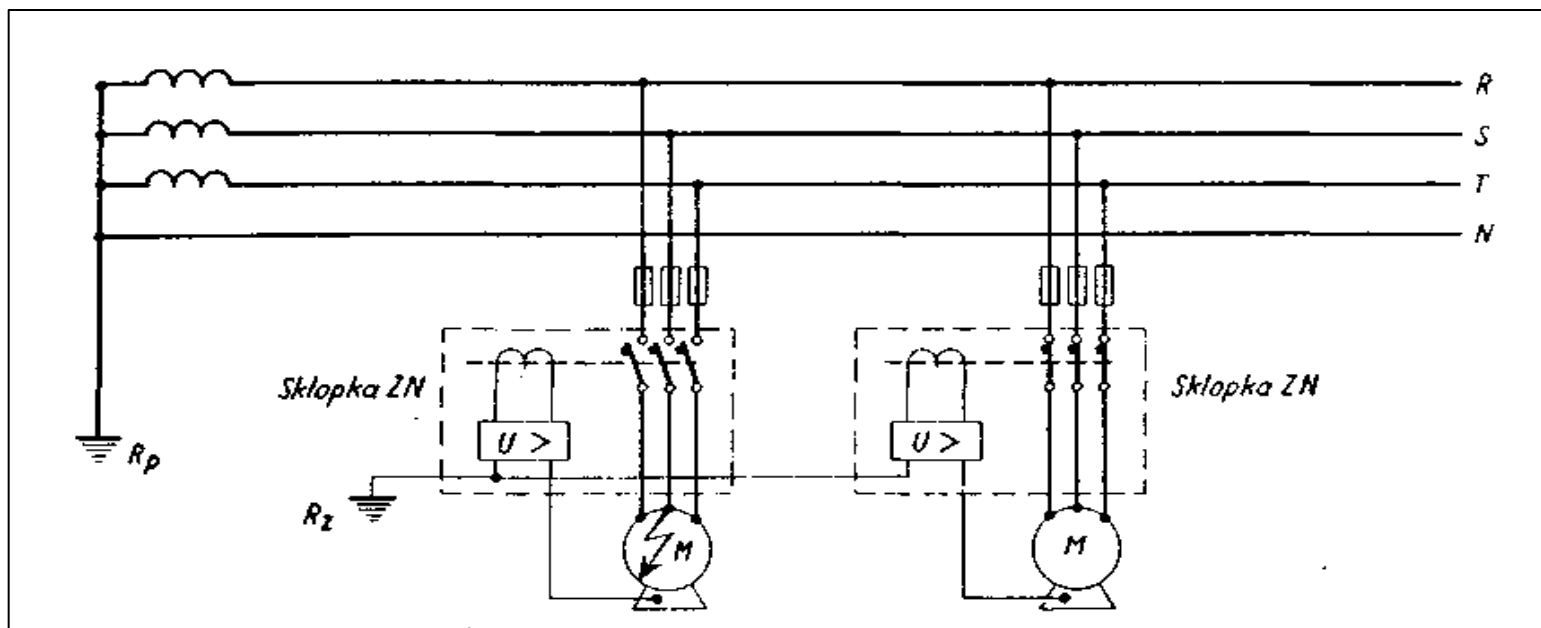
Sklopka **ZS** isklapa u svim polovima uključivo i nul vodič za vrijeme od 0,2 ili 0,3 ili 0,5 s (zavisno od tipa sklopke) ako zbroj struja u vodu u koji je ugrađena nije jednak nuli (Prema fizičkim zakonima u elektrotehnici zbroj svih struja koje dolaze i odlaze iz jedne tačke - ovdje je to trošilo - mora uvijek biti jednak nuli!). Zbog toga svi štice uređaji i trošila moraju biti uzemljeni, tako da u slučaju kvara - proboja izolacije - dođe do zatvaranja jednog dijela struje preko uzemljivača, a ne više preko povratnog voda koji prolazi preko sklopke **ZS**. Time dolazi do narušavanja principa, da zbroj svih struja mora biti jednak nuli pa sklopka **ZS** isklupi dovod struje.



ZAŠTITA OD UDARA ELEKTRIČNE STRUJE

NAPONSKA ZAŠTITNA SKLOPKA (ZN)

Sklopka **ZN** isklapa sve dolazne vodiče do šticeg aparata, uređaja ili motora, tj. fazne vodiče i nul vodič ako se on dovodi do aparata (na slici ga nema!). Sklopka isklopi čim dodirni napon na šticegim uređajima premaši dopuštenu granicu od 65 V. Ona to čini pomoću naponskog okidača čiji je svitak priključen između zaštitnog vodiča i zemljovoda. Sklopkom **ZN** mogu se štiti naprave i dijelovi instalacije tamo gdje za nulovanje ne postoje uvjeti, a sa zaštitnim uzemljenjem se ne može postići dovoljno mali otpor uzemljenja.



ZAŠTITA OD UDARA ELEKTRIČNE STRUJE

OSTALE VRSTE ZAŠTITA

ZAŠTITA MALIM NAPONOM

Postiže se odvajanjem pogonskih uređaja od uređaja s višim naponom, obično pomoću međutransformatora, s tim da njihov napon nije viši od 42 V;

ZAŠTITNO IZOLIRANJE

Dopunsko izoliranje metalnih dijelova uređaja ili aparata koji se mogu dodirnuti, a ne pripadaju aktivnom strujnom krugu (npr. kućište električnog sušila za kosu i sl.);

GALVANSKO ODVAJANJE

Postiže se odvajanjem pogonskih uređaja pomoću međutransformatora, prijenosnog omjera 1:1.

UZEMLJIVAČI

SVRHA UZEMLJENJA ELEKTRIČNIH UREĐAJA

Osnovni ciljevi uzemljenja električnih uređaja jesu:

- a) obezbjeđenje sigurnosti osoblja koje s tim uređajima dolazi u dodir,
- b) zaštita materijala i
- c) poboljšanje kvaliteta rada pogona.

Prema načinu na koji su sprovedena uzemljenja električnih uređaja, razlikujemo:

- a) **zaštitna uzemljenja**, koja nisu vezana za pogonsko električno strujno kolo već za izolovane dijelove uređaja, na kojima bi se uslijed oštećenja izolacije, mogao pojaviti opasni napon
- b) **pogonska uzemljenja**, koja privremeno ili trajno predstavljaju sastavni dio pogonskog električnog strujnog kruga, čiji je povratni provodnik zemlja i koji utiču u slučaju zemljospoja na rad mreže.

Obje vrste uzemljenja moraju, u slučaju grešaka u pogonu, a često i u slučaju nesimetričnosti u mreži, sprovoditi u zemlju električne struje, čija jačina zavisi od napona i impedance strujnog kola koje je zatvoreno preko zemlje. Zbog toga, uzemljenja treba uvijek tako dimenzionirati, da padovi napona, koji nastaju na njima uslijed struje zemljospoja, ne prekorače propisima dozvoljene vrijednosti.

UZEMLJIVAČI

UZEMLJIVAČI

Pod uzemljivačima podrazumijevamo neizolirane dijelove uzemljivačkog uređaja koji su zakopani u zemlji. Njihov zadatak je da iz uzemljivačkog uređaja sprovedu struju u okolnu zemlju.

Pri nastanku zemljospoja, električna struja odlazi u zemlju površinom uzemljivača, prostirući se na sve strane. Kako pri tome struja mora da savlada omski otpor tla, to se u zemlji javljaju padovi napona. Zbog toga uzemljivač dobija izvjestan viši potencijal u odnosu na ostalo tlo. Razliku između potencijala uzemljivača i potencijala zemlje koja ga okružuje, nazivamo naponom uzemljivača, a on se može izračunati iz obrasca:

$$U_z = R_z \cdot I_z$$

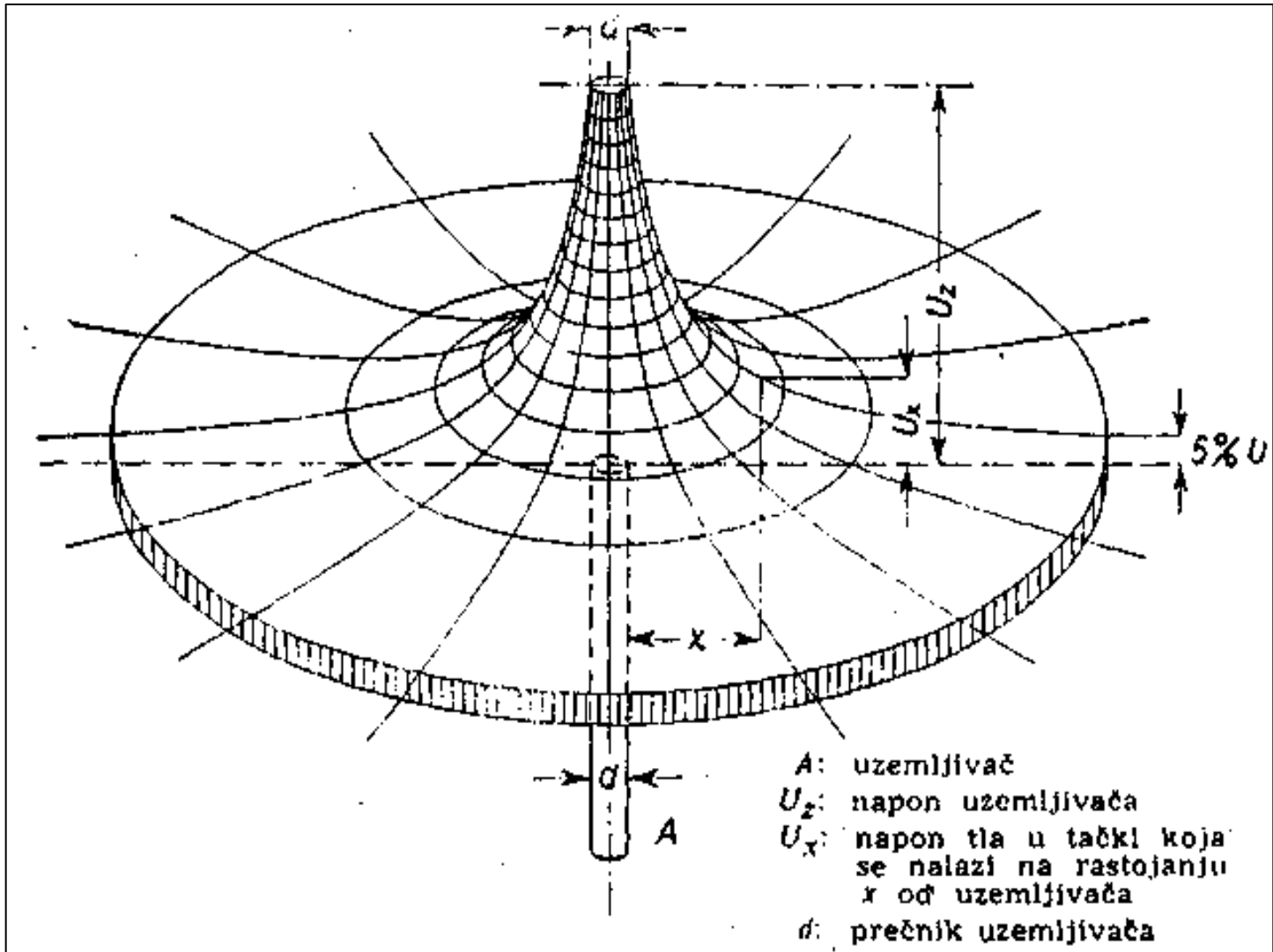
gde je:

U_z - napon uzemljivača u odnosu na zemlju koja ga okružuje (pod „zemljom“ koja ga okružuje podrazumijevamo tlo izvan uticaja naponskog lijevka u smislu sledećih izvođenja);

R_z - otpor rasprostiranja uzemljivača tj. otpor zemlje između uzemljivača i takozvane idealne zemlje, koju čini skup dovoljno udaljenih tačaka čiji je električni potencijal praktično jednak nuli. Otpor rasprostiranja čini bitni dio otpora uzemljenja, koji sadrži još i otpor provodnika do uzemljivača, kao i omski otpor samog uzemljivača. Zato se često umjesto izraza otpor rasprostiranja upotrebljava izraz otpor uzemljenja. **I_z** - struja zemljospoja

UZEMLJIVAČI

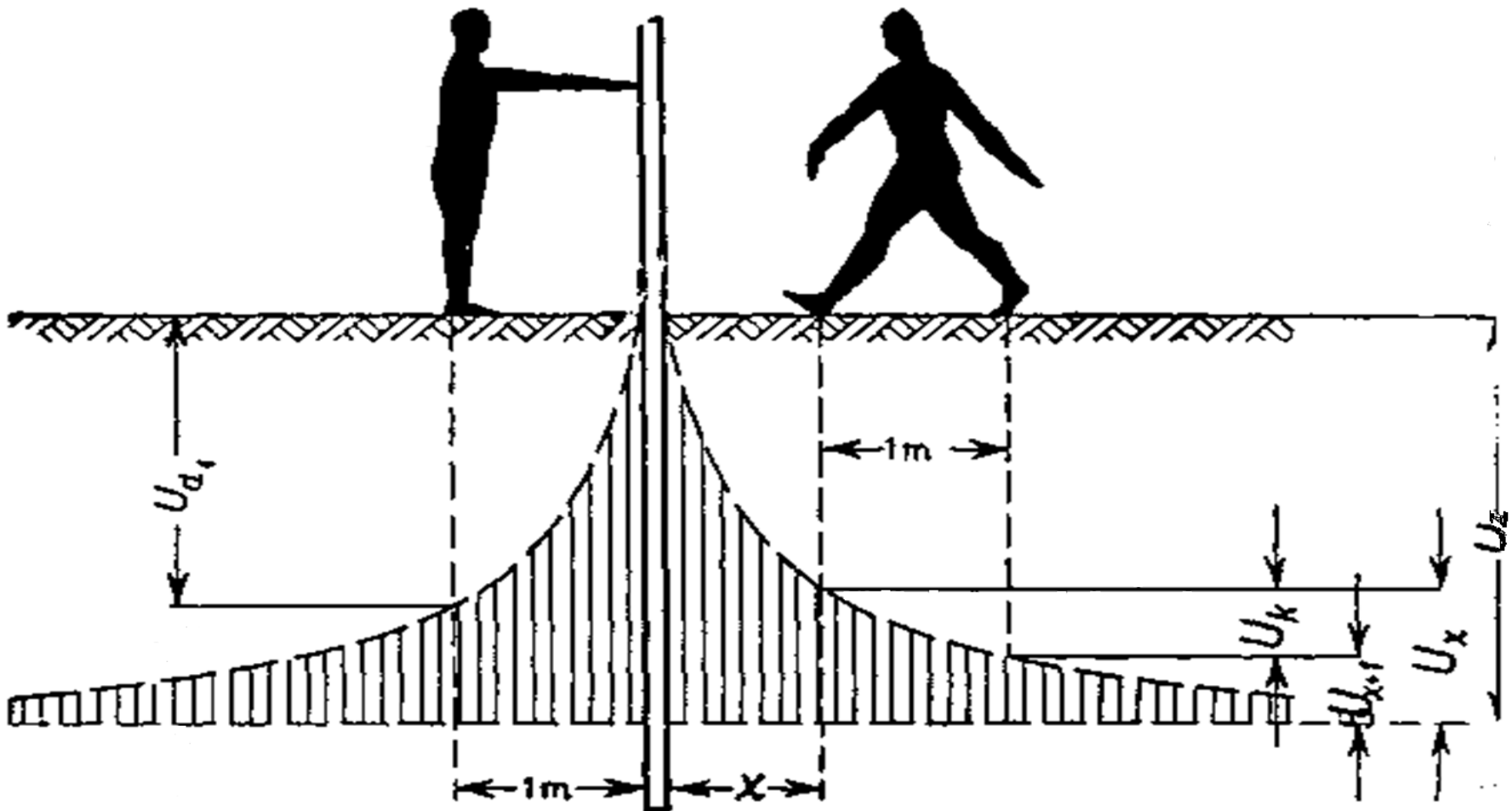
POTENCIJALNO POLJE UZEMLJIVAČA – NAPONSKI LIJEVAK



UZEMLJIVAČI

POTENCIJALNO POLJE UZEMLJIVAČA

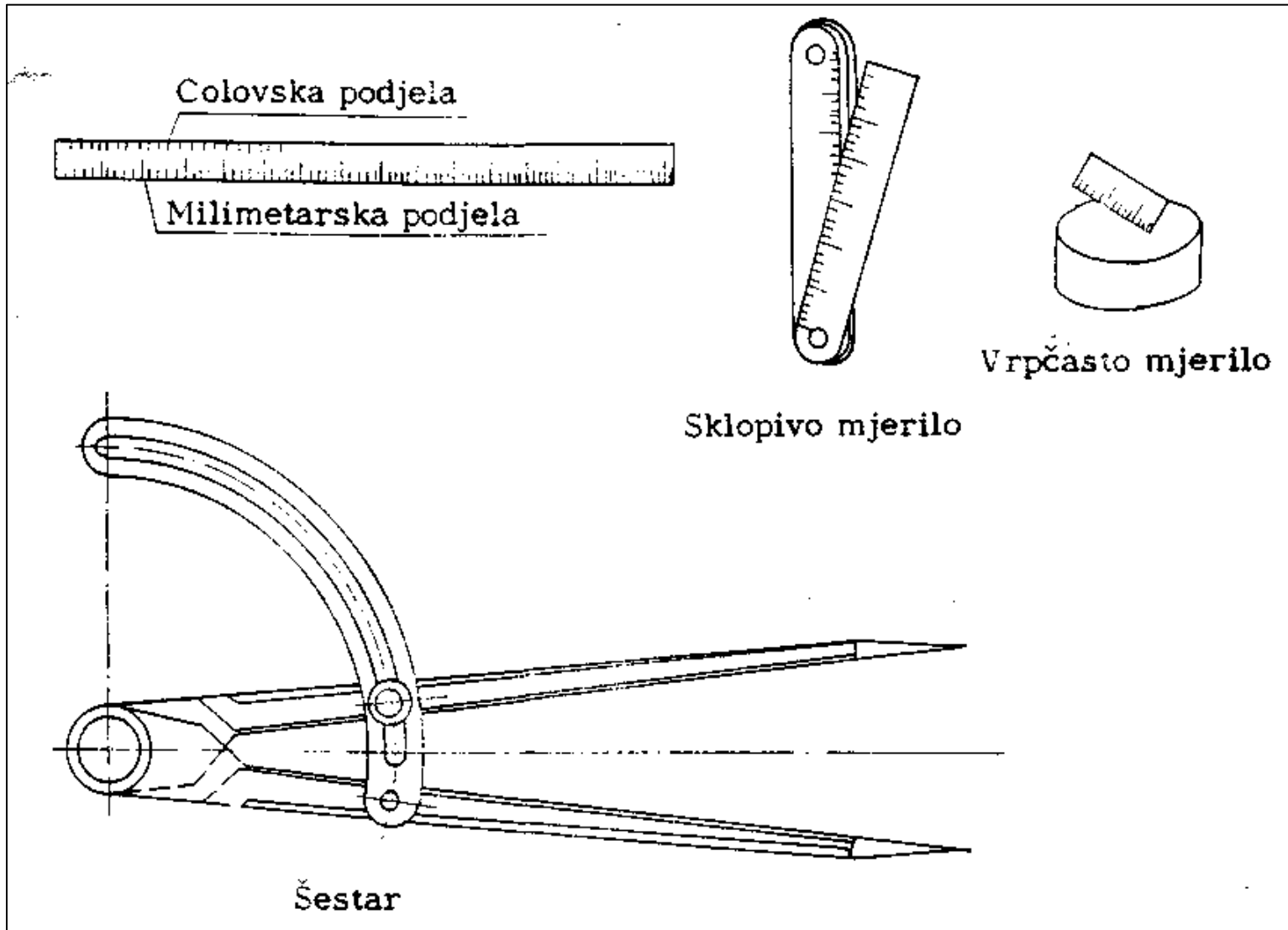
NAPON KORAKA I NAPON DODIRA



MJERENJE

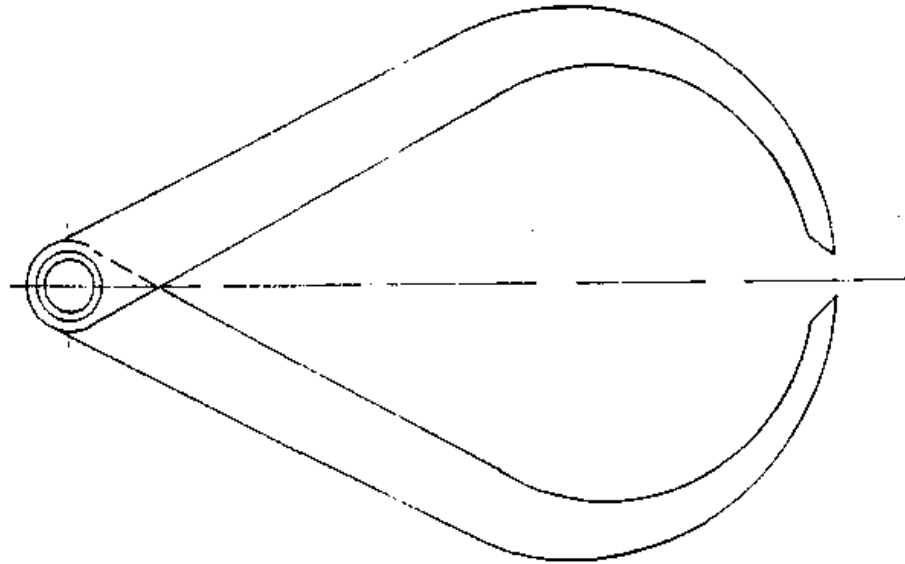
MJERENJE

ZACRTKANA MJERILA I MJERILA ZA PRENOŠENJE MJERA - 1

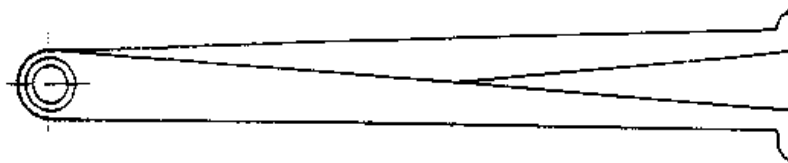


MJERENJE

ZACRTKANA MJERILA I MJERILA ZA PRENOŠENJE MJERA - 2



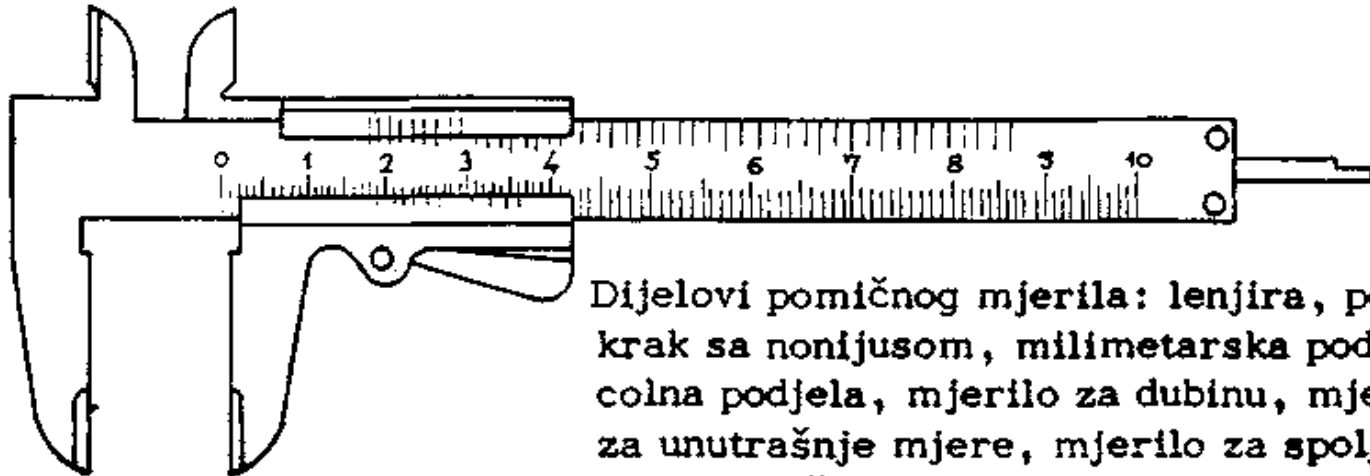
Obuhvatni šestar



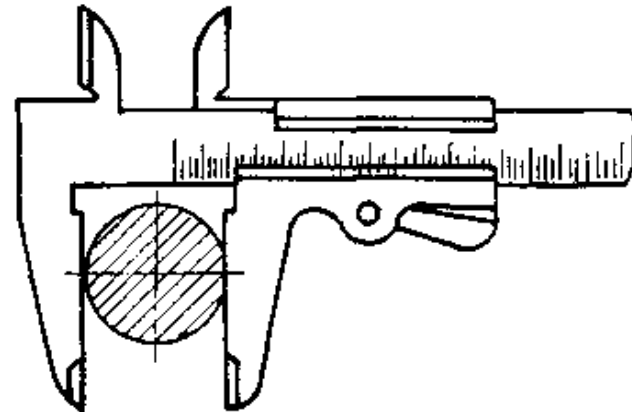
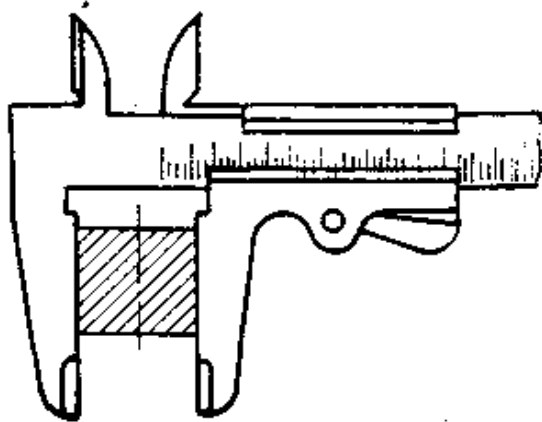
Pipalo

MJERENJE

POMIČNO ZACRTKANO MJERILO (ŠUBLER) - 1

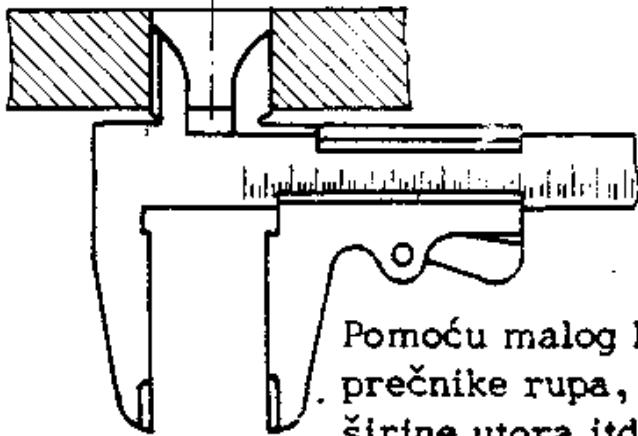


Dijelovi pomičnog mjerila: lenjira, pomoćni krak sa nonijusom, milimetarska podjela - colna podjela, mjerilo za dubinu, mjerilo za unutrašnje mjere, mjerilo za spoljašnje mjere, kočnica i kljun.

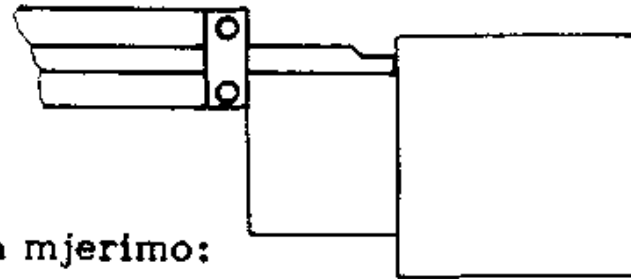


MJERENJE

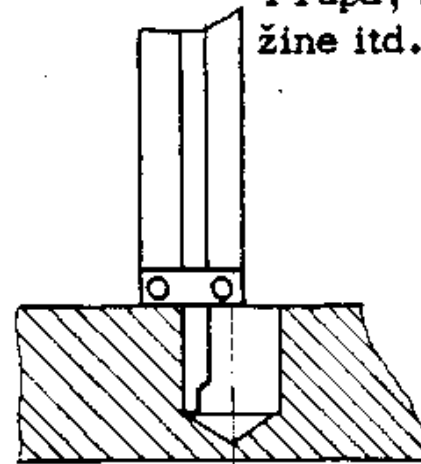
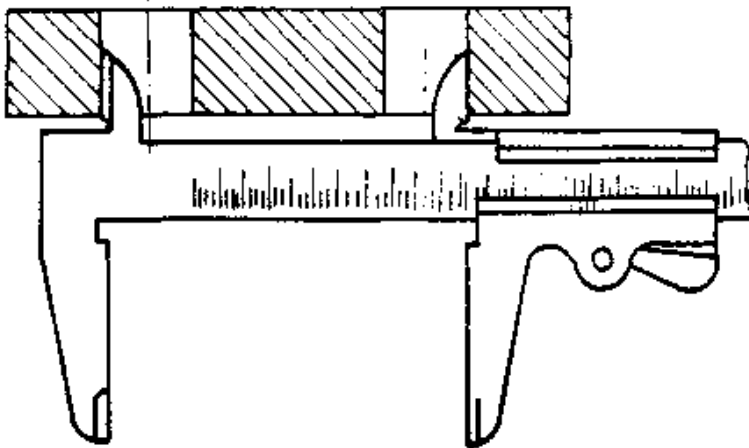
POMIČNO ZACRTKANO MJERILO (ŠUBLER) - 2



Pomoću malog kljuna mjerimo:
prečnike rupa, rastojanje rupa,
širine utora itd.

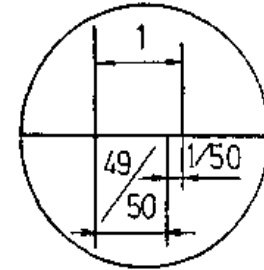
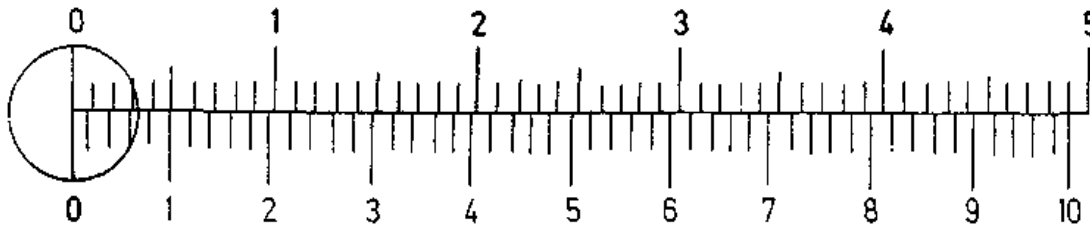


Mjerilom za dubinu
mjerimo dubine utora
i rupa, stepenaste du-
žine itd.

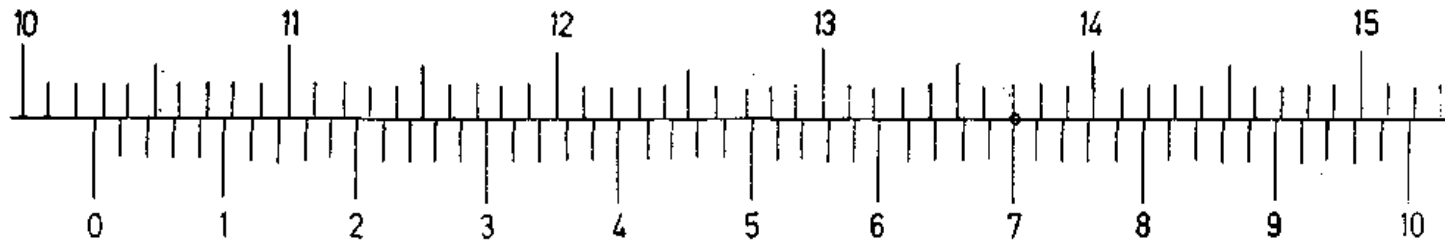


MJERENJE

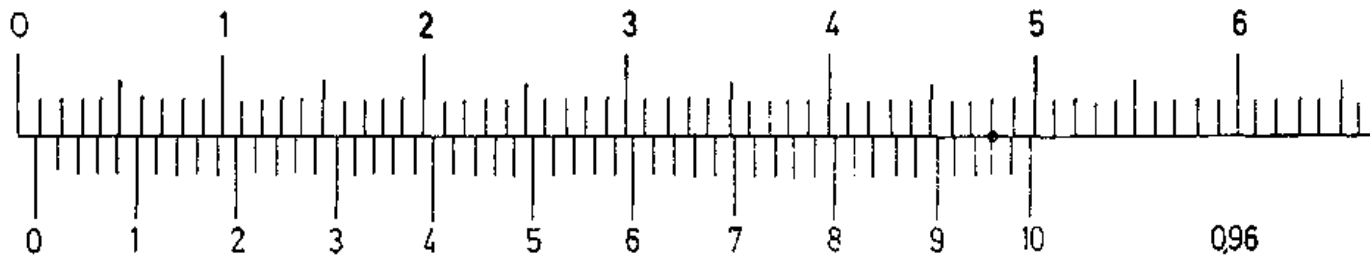
PRIMJERI MJERENJA NONIUSOM - 1



Dužina pedesetinskog nonijusa iznosi 49 mm i podjeljena je na 50 jednakih dijelova. Rastojanje crtica na nonijusu je 0,98 mm.



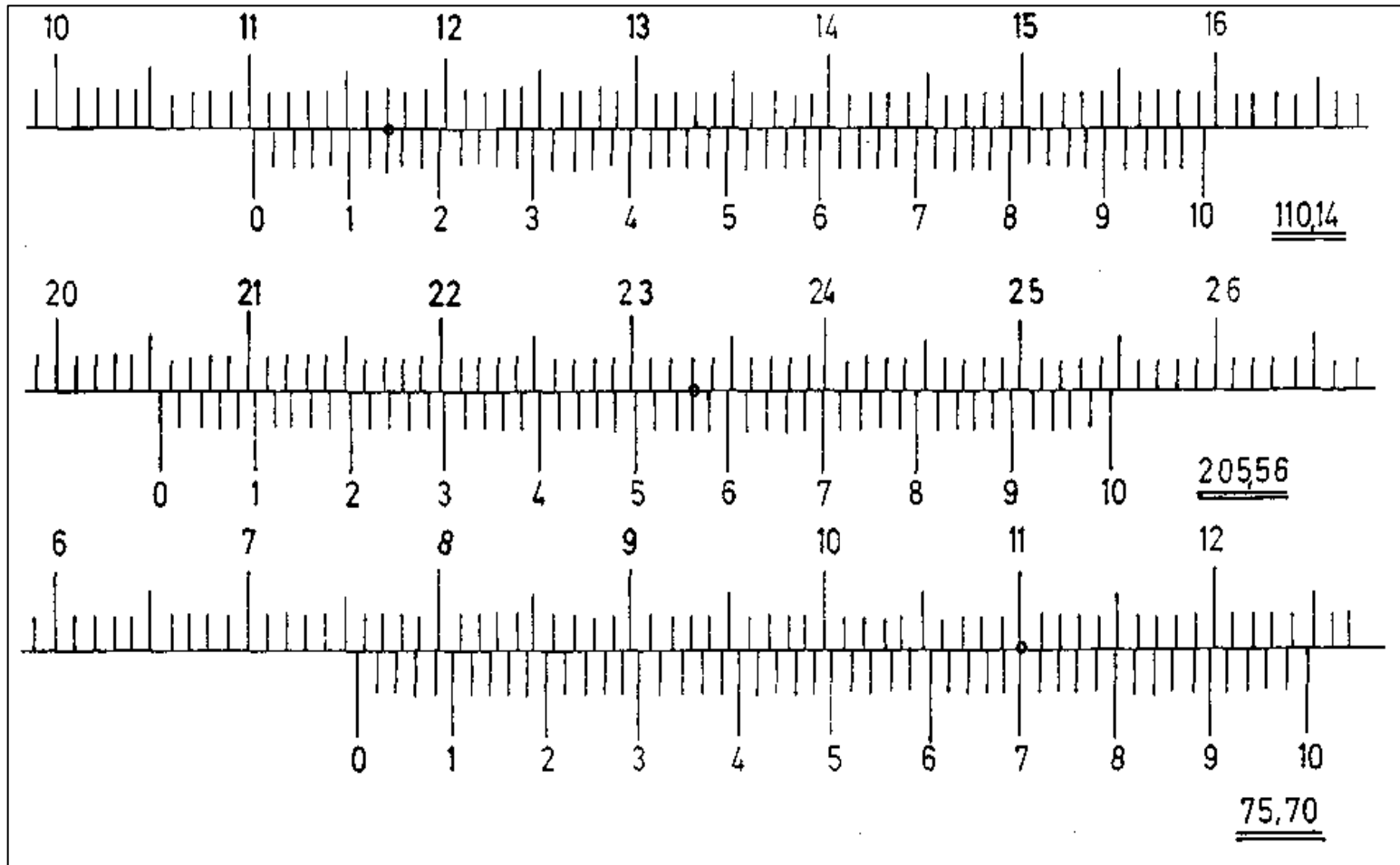
102,70



0,96

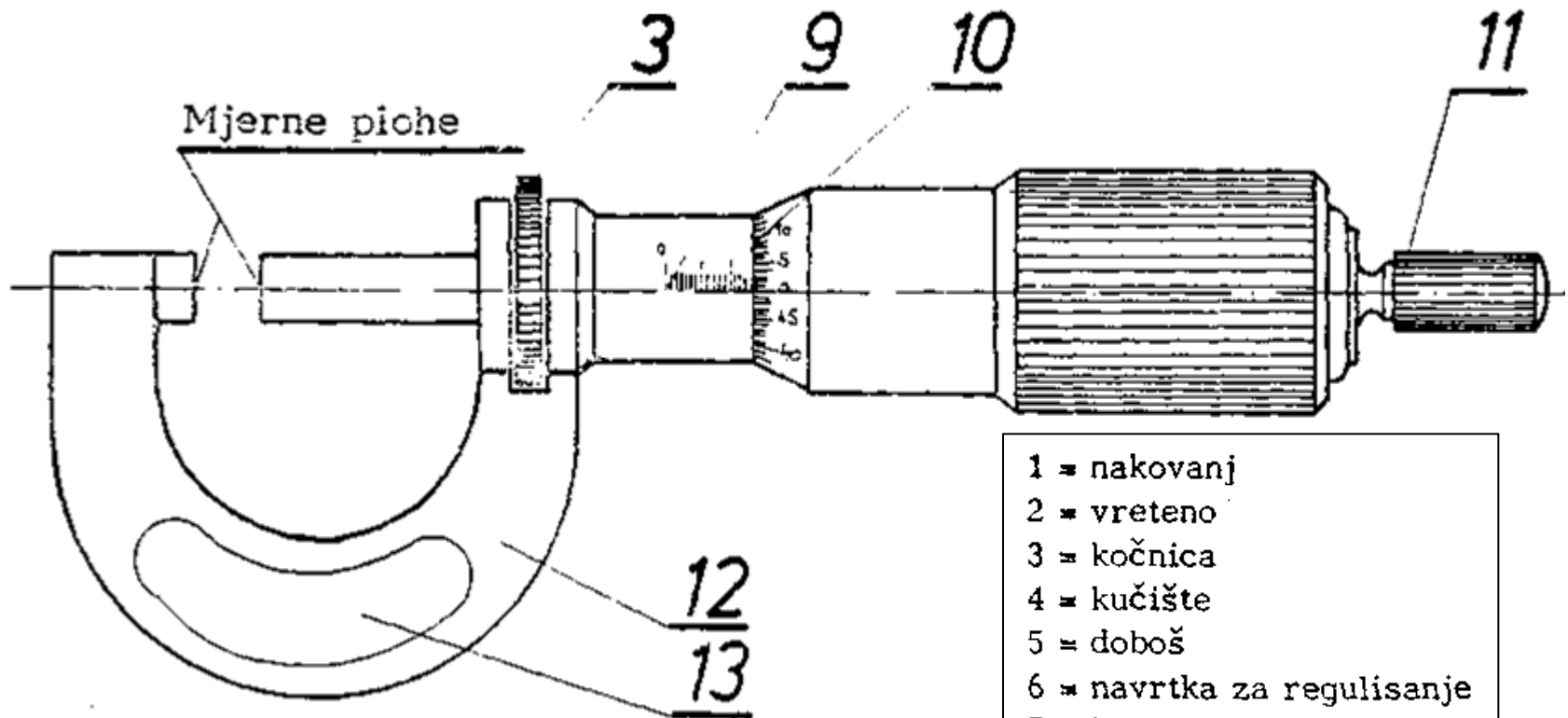
MJERENJE

PRIMJERI MJERENJA NONIUSOM - 2



MJERENJE

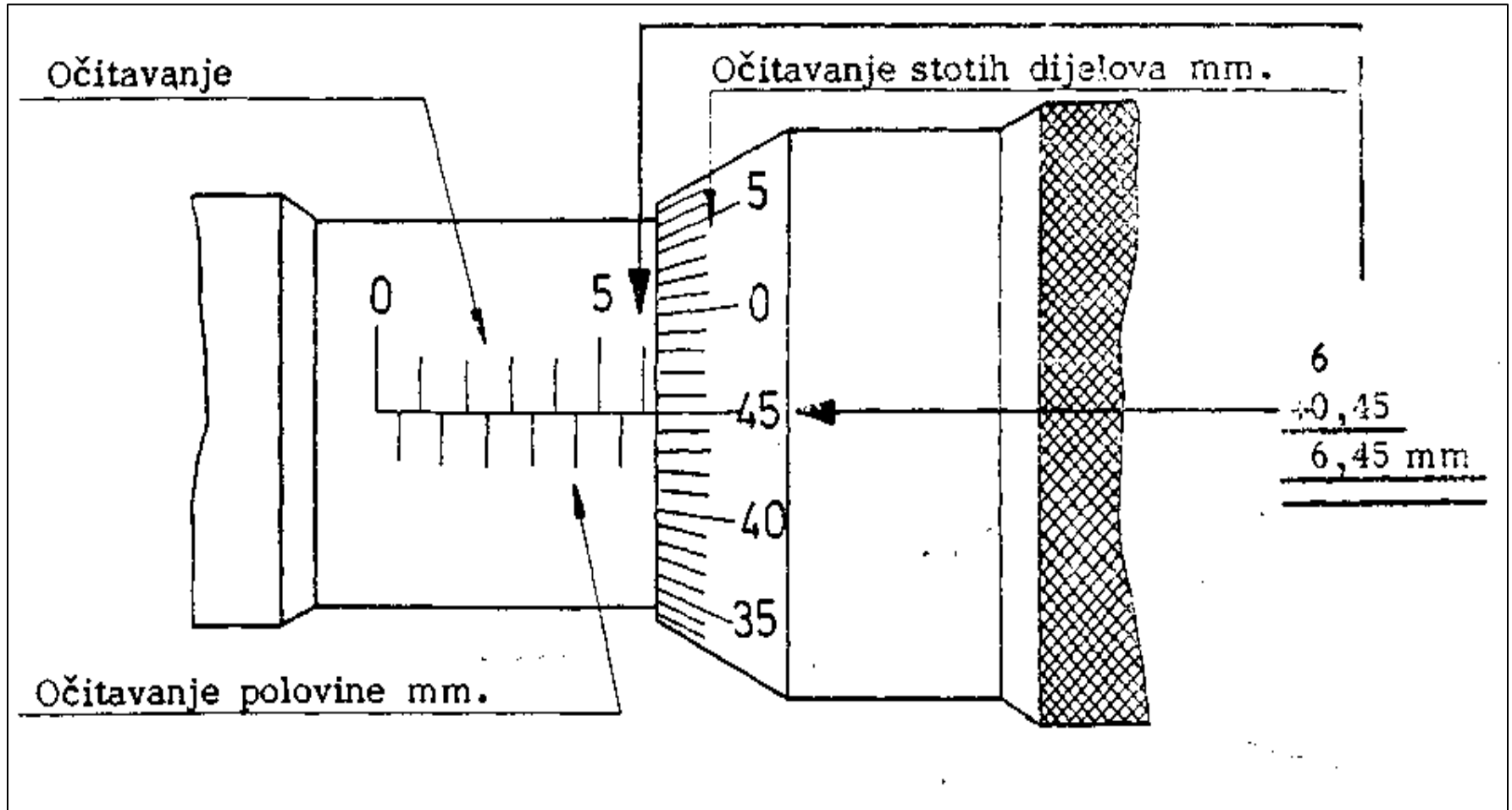
MIKROMETAR - 2



- 1 = nakovanj
- 2 = vreteno
- 3 = kočnica
- 4 = kučište
- 5 = doboš
- 6 = navrtka za regulisanje
- 7 = konus-vreteno
- 8 = prsten za centriranje
- 9 = milimetarska podjela
- 10 = podjela na stote
- 11 = Čegrtaljka
- 12 = potkovica
- 13 = zaštitna obloga

MJERENJE

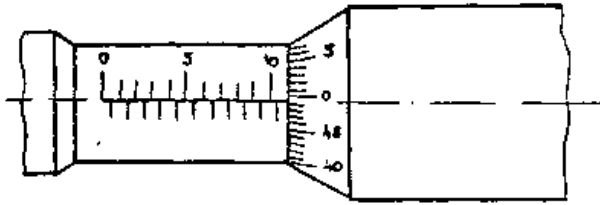
PRIMJERI MJERENJA MIKROMETROM - 1



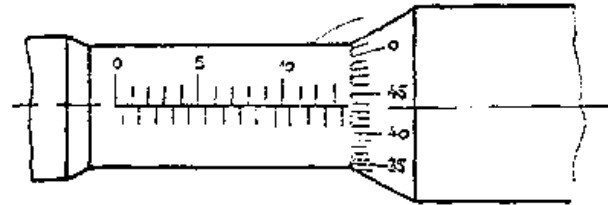
MJERENJE

PRIMJERI MJERENJA MIKROMETROM - 1

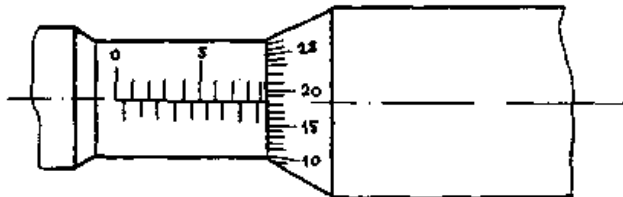
Primjeri mjerenja i očitavanja



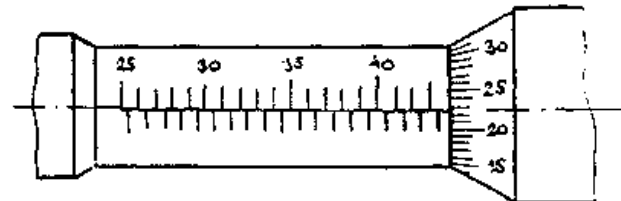
$$\begin{array}{r} 10 \\ 0,5 \\ + 0,49 \\ \hline 10,99 \text{ mm} \end{array}$$



$$\begin{array}{r} 13 \\ 0,50 \\ + 0,44 \\ \hline 13,94 \text{ mm} \end{array}$$



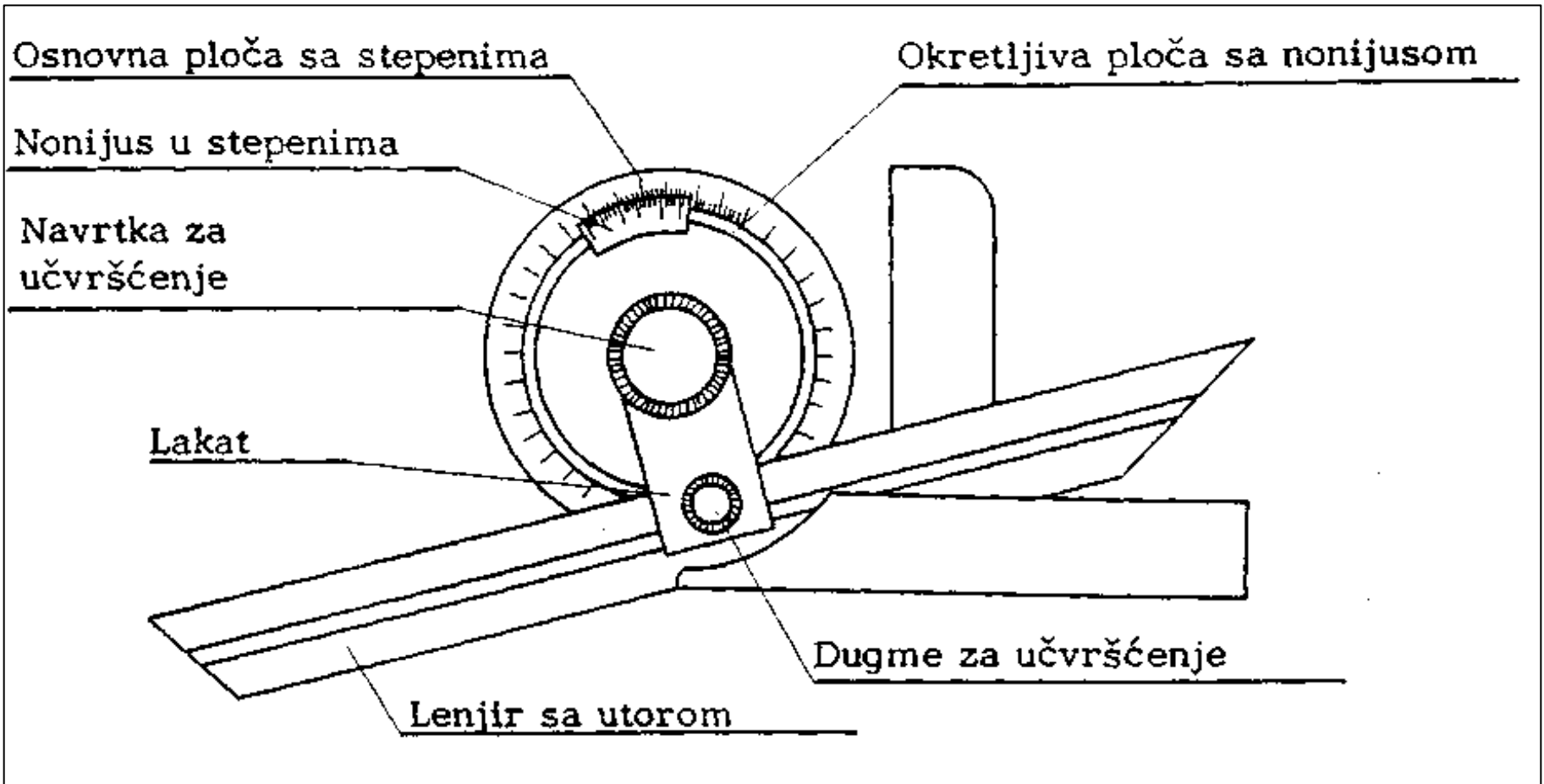
$$\begin{array}{r} 8 \\ 0,50 \\ + 0,18 \\ \hline 8,68 \text{ mm} \end{array}$$



$$\begin{array}{r} 44 \\ + 0,23 \\ \hline 44,23 \text{ mm} \end{array}$$

MJERENJE

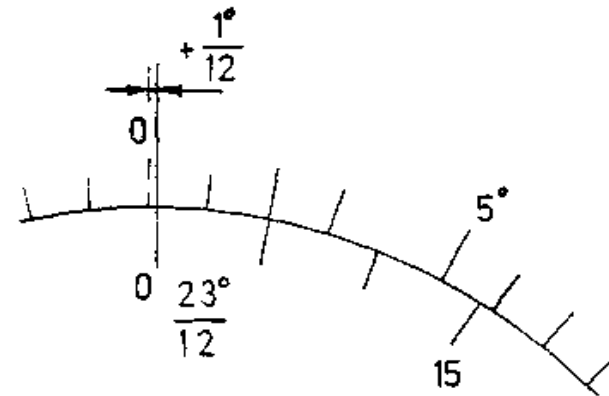
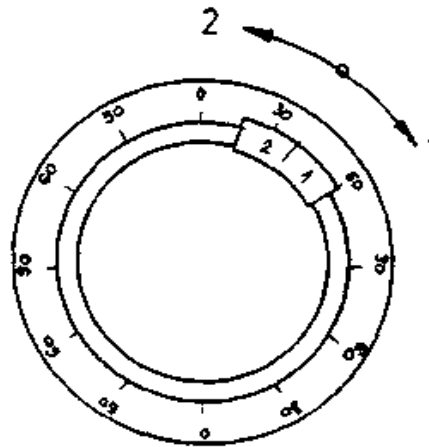
UGLOMJER - 1



MJERENJE

UGLOMJER - 2

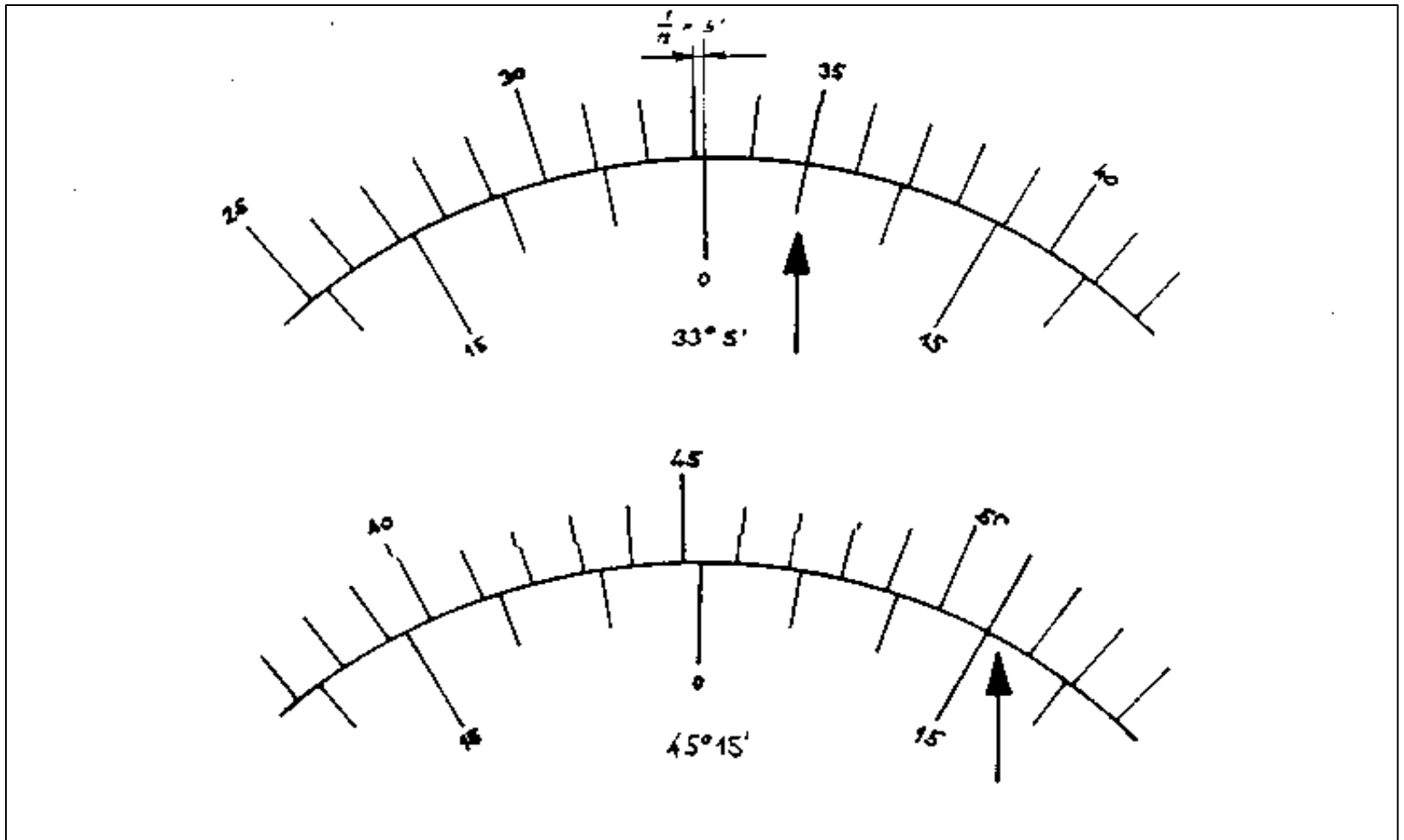
Dužina nonijusa u stepenima je 23° i podijeljen je na 12 jednakih dijelova. Razmak između dviju crtica nonijusa manji je za $1/12^\circ$ od 2° . $1/12^\circ$ je $5'$ što znači da je tačnost mjerenja $5'$.



Nonijus na univerzalnom uglomjeru postavljen je sa obje strane nulte linije. Prilikom očitavanja voditi računa sa koje strane mjerimo ugao.

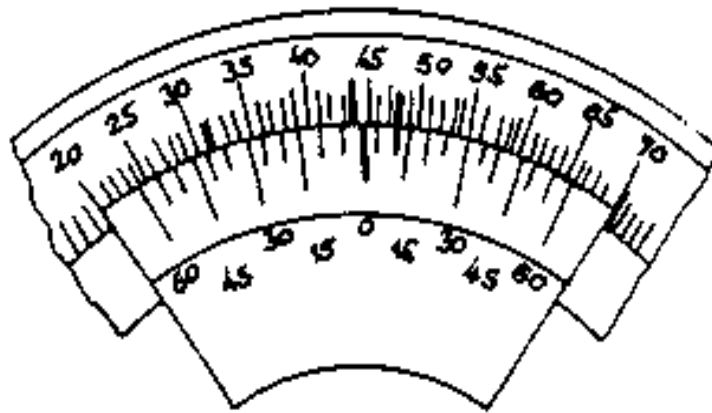
MJERENJE

PRIMJERI MJERENJA UGLOMJEROM - 1

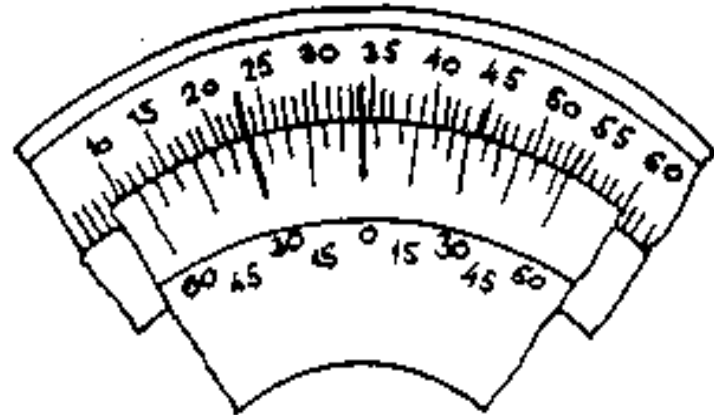


MJERENJE

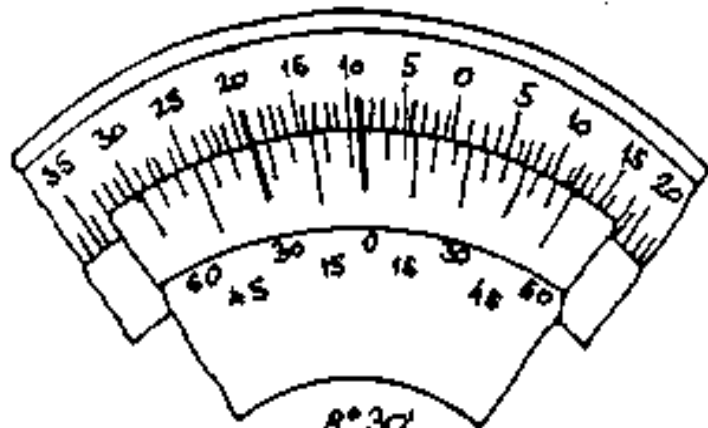
PRIMJERI MJERENJA UGLOMJEROM - 2



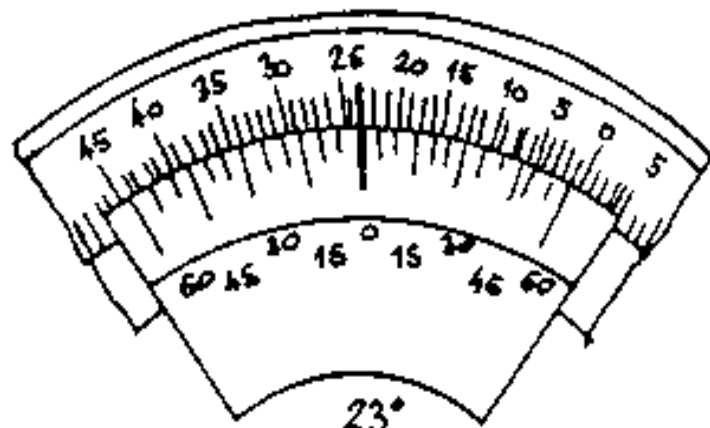
$44^{\circ}40'$



$34^{\circ}30'$



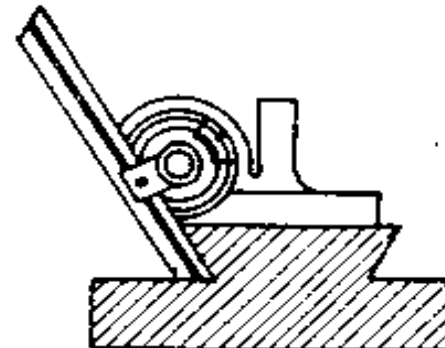
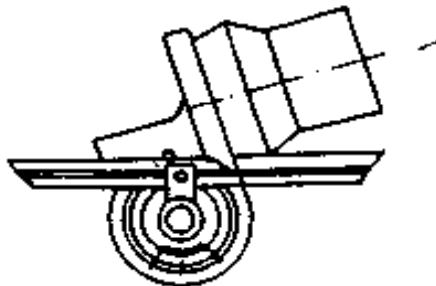
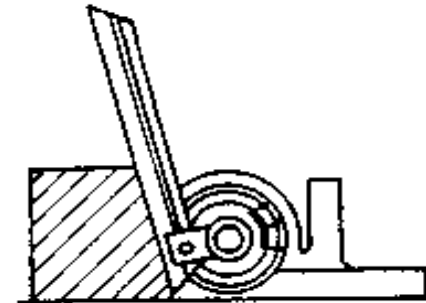
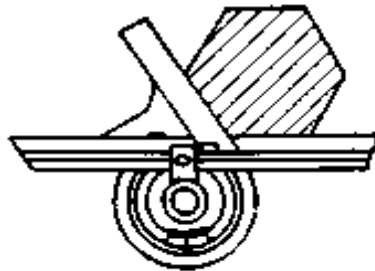
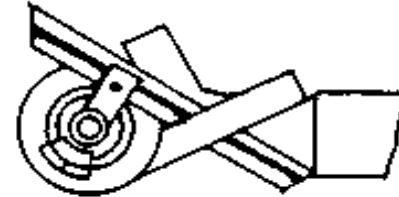
$8^{\circ}30'$



23°

MJERENJE

PRIMJERI MJERENJA UGLOMJEROM - 3

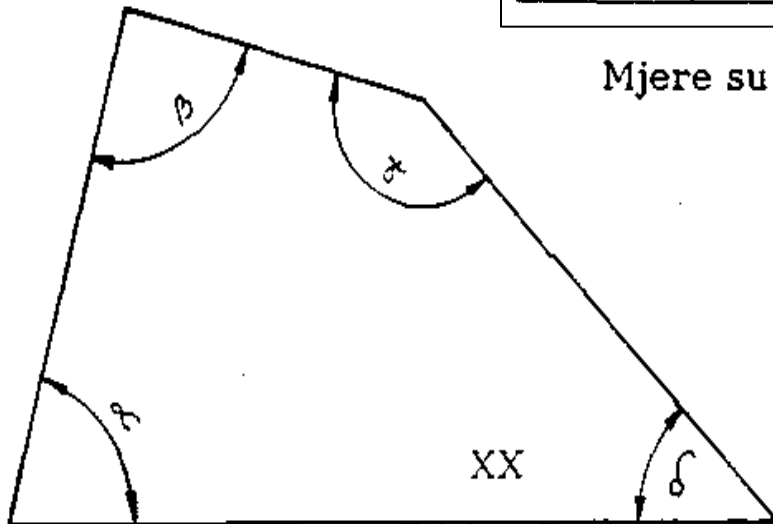


MJERENJE

UZORAK ZA MJERENJE UGLOMIJEROM

Broj predmeta	Uglovi				Ukupno
	α	β	γ	δ	
XX					

Odstupanja: $\pm 10'$

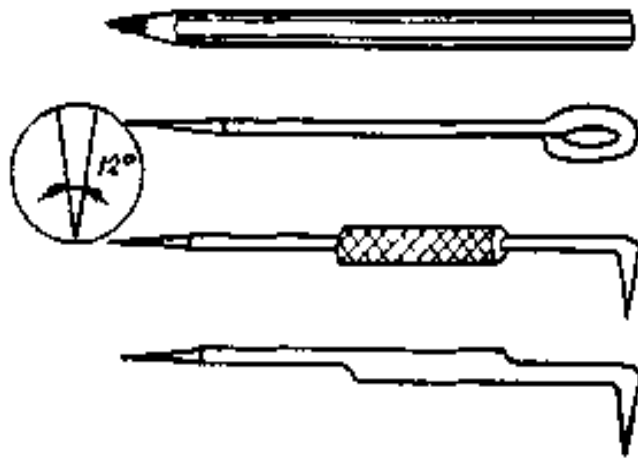


Mjere su proizvoljne.

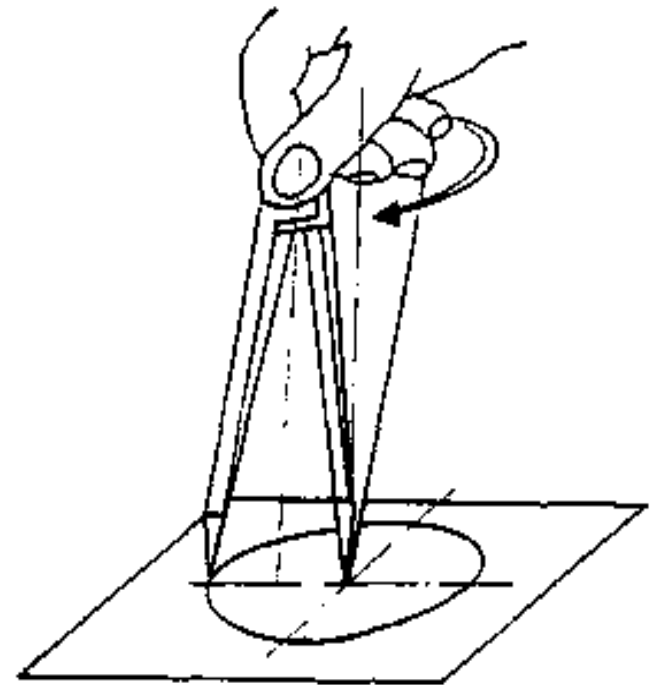
OBILJEŽAVANJE

OBILJEŽAVANJE NA LIMU

ALATI ZA OCRTAVANJE - 1



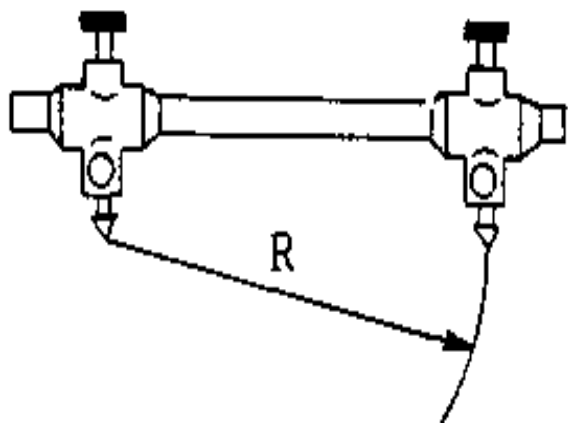
Igle za ocrtavanje



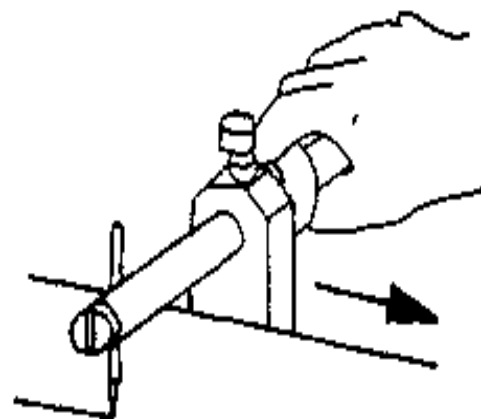
Šiljasti šestar

OBILJEŽAVANJE NA LIMU

ALATI ZA OCRTAVANJE - 2



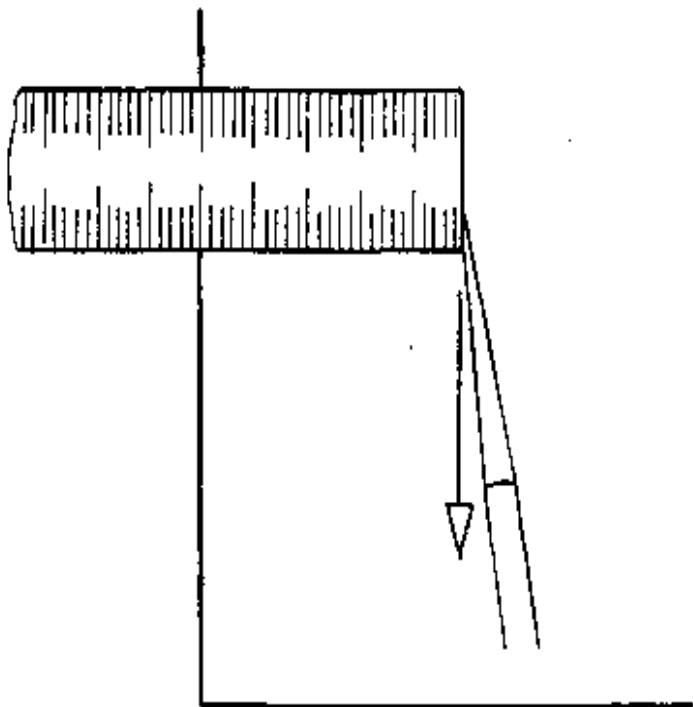
Štapni šestar



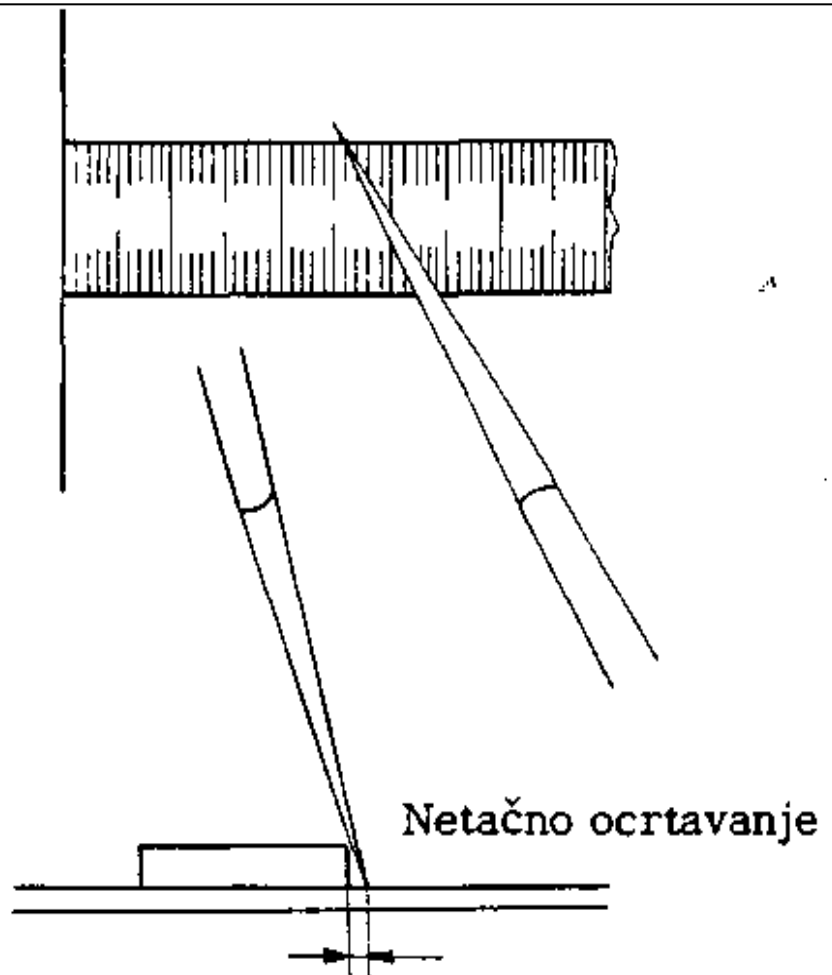
Naprava za paralelno
ocrtavanje

OBILJEŽAVANJE NA LIMU

POSTUPCI OCRTAVANJA I OBILJEŽAVANJA - 1



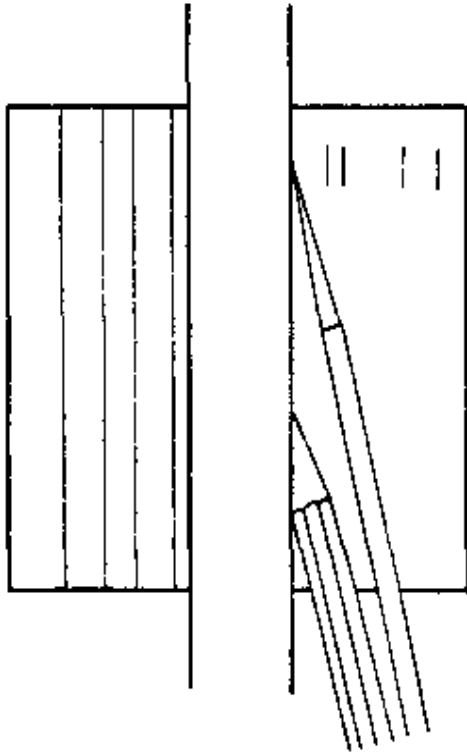
Mjere nanosimo lenjirom uvijek od osnovne ivice.



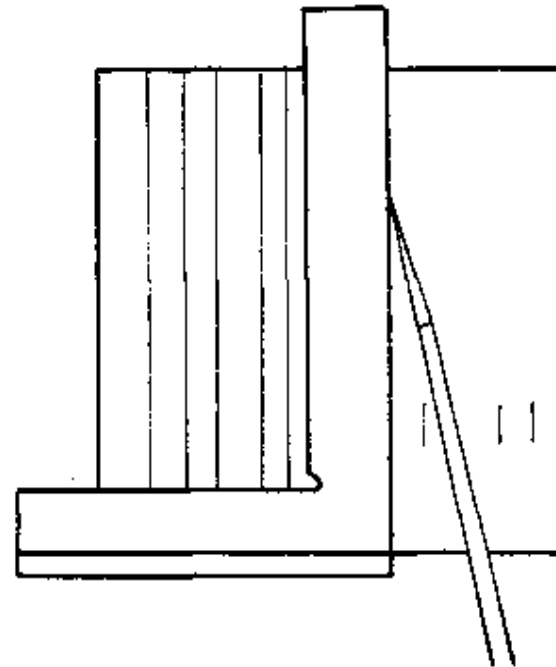
Netačno ocrtavanje

OBILJEŽAVANJE NA LIMU

POSTUPCI OCRTAVANJA I OBILJEŽAVANJA - 2



Na velikim pločama ocrtavamo pomoću lenjira.



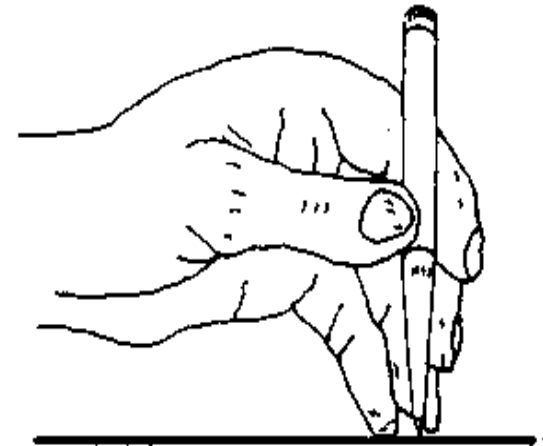
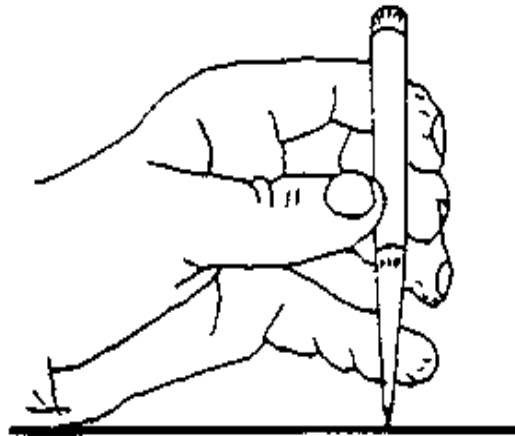
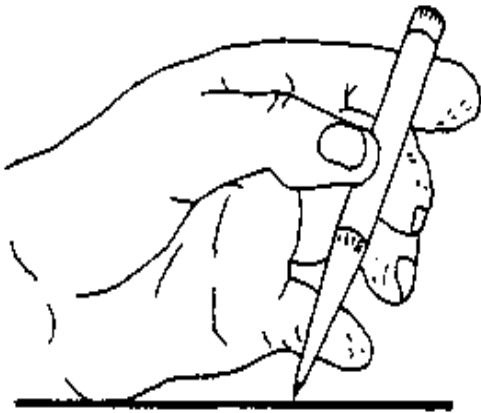
Na manjim pločama linije ocrtavamo pomoću ugaonika sa naslonom.

OBILJEŽAVANJE NA LIMU

POSTUPCI OCRTAVANJA I OBILJEŽAVANJA - 3

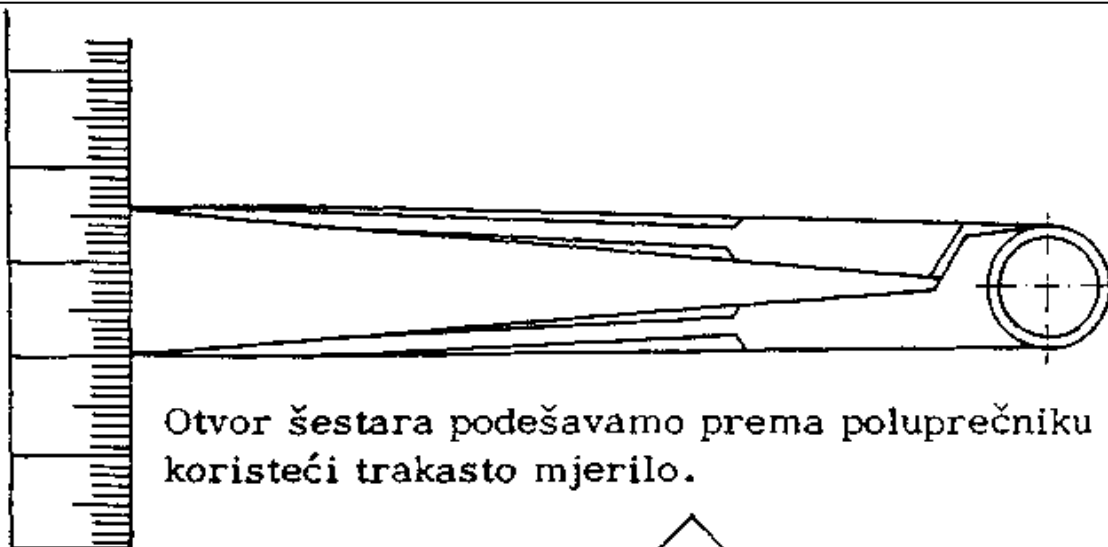
OBILJEŽAVANJE:

Tačkalo postavimo koso na liniju, a zatim ga ispravimo i izvršimo obilježavanje. Ako se ruka ne oslanja na podlogu, tačnost obilježavanja je manja.

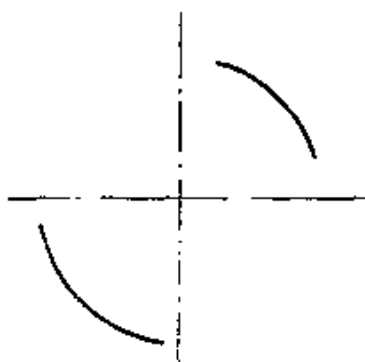


OBILJEŽAVANJE NA LIMU

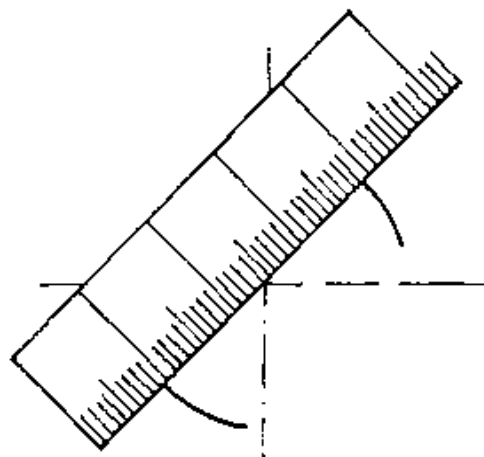
POSTUPCI OCRTAVANJA I OBILJEŽAVANJA - 4



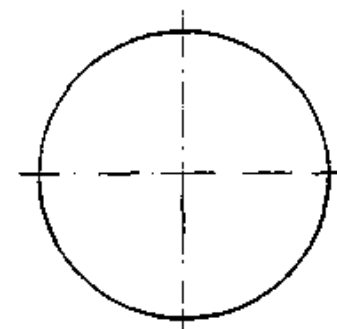
Otvor šestara podešavamo prema poluprečniku kruga koristeći trakasto mjerilo.



Ocrtavamo dva kratka luka.



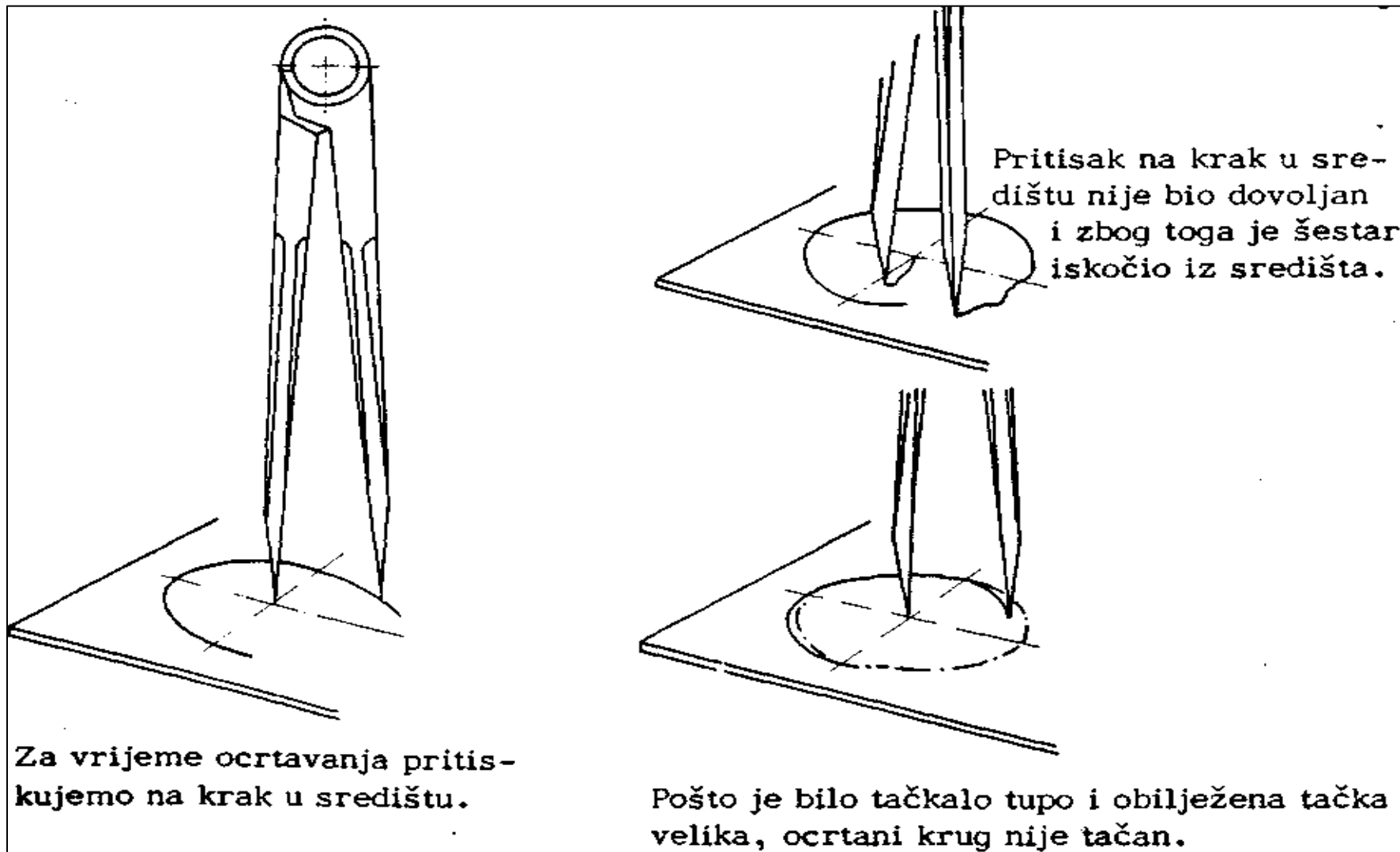
Trakastim mjerilom premjeravamo rastojanje lukova.



Ako je rastojanje lukova tačno, šestarom ocrtamo krug.

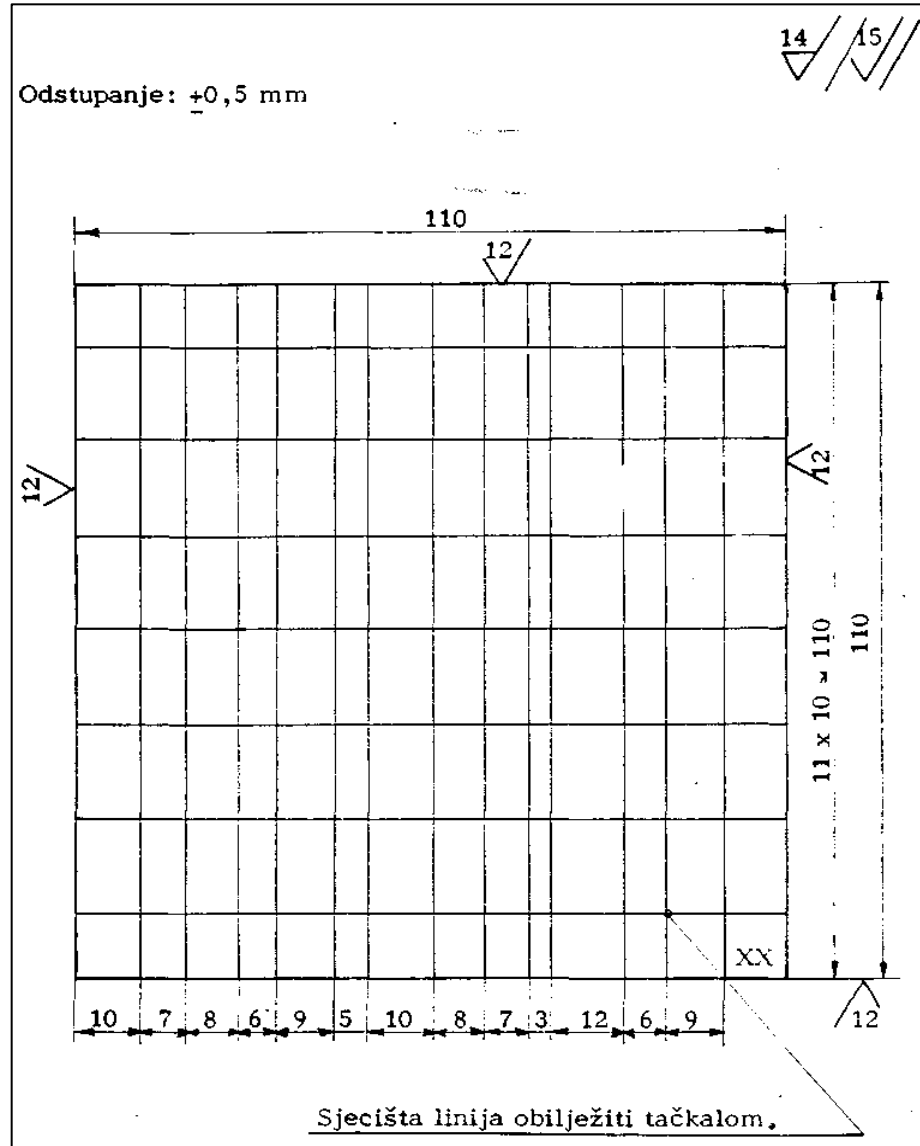
OBILJEŽAVANJE NA LIMU

POSTUPCI OCRTAVANJA I OBILJEŽAVANJA - 5



OBILJEŽAVANJE NA LIMU

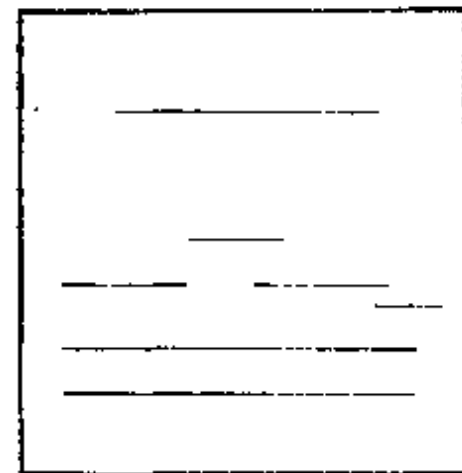
CRTANJE PRAVIH I PARALELNIH LINIJA - 1



OBILJEŽAVANJE NA LIMU

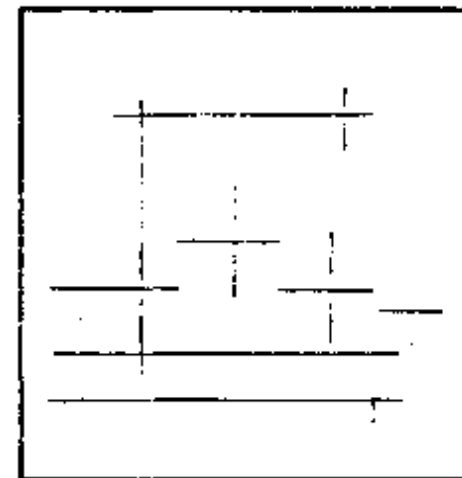
OCRTAVANJE OBLIKA - 1

Sve paralelne linije ocrtaemo od osnovne stranice a.



a

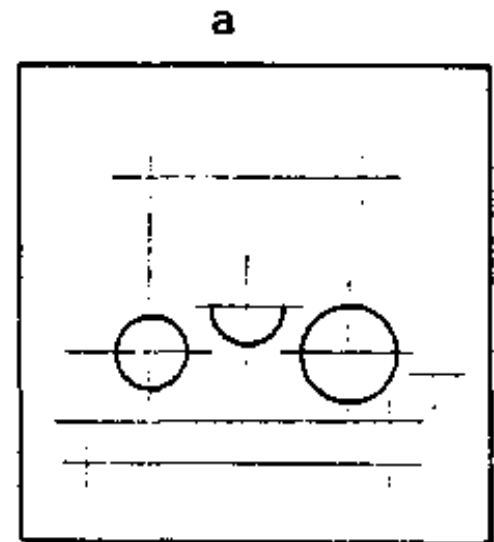
Sve okomice ocrtaemo od osnovne stranice b. b



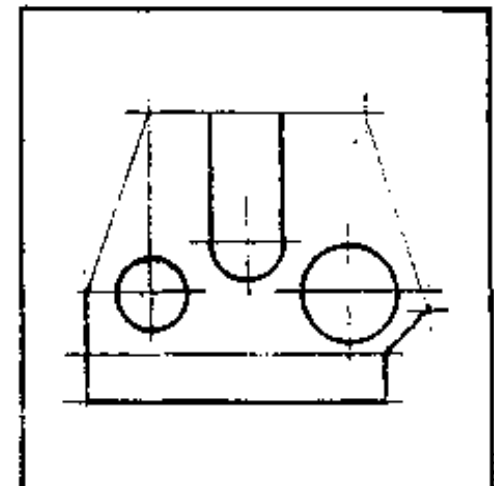
OBILJEŽAVANJE NA LIMU

OCRTAVANJE OBLIKA - 2

Sjecišta linija obilježimo tačkalom i ocrtamo krugove i lukove.



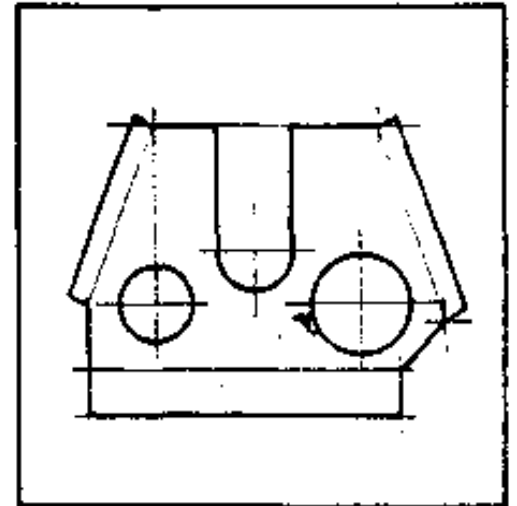
Ocrtamo linije koje povezuju sjecišta.



OBILJEŽAVANJE NA LIMU

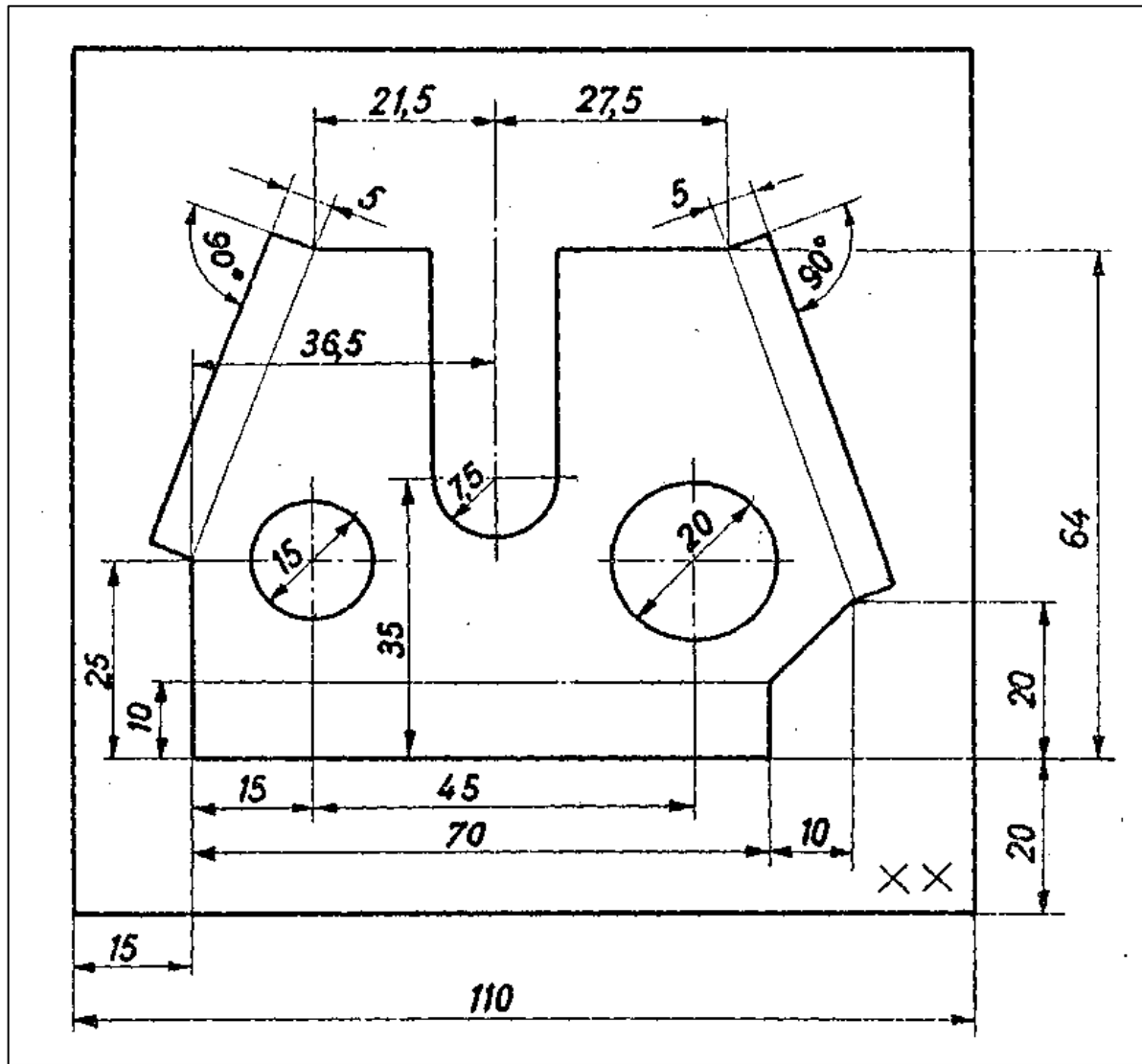
OCRTAVANJE OBLIKA - 3

Ocrtamo paralele spoljnim veznim linijama.



OBILJEŽAVANJE NA LIMU

OCRTAVANJE OBLIKA - VJEŽBA



SJEČENJE

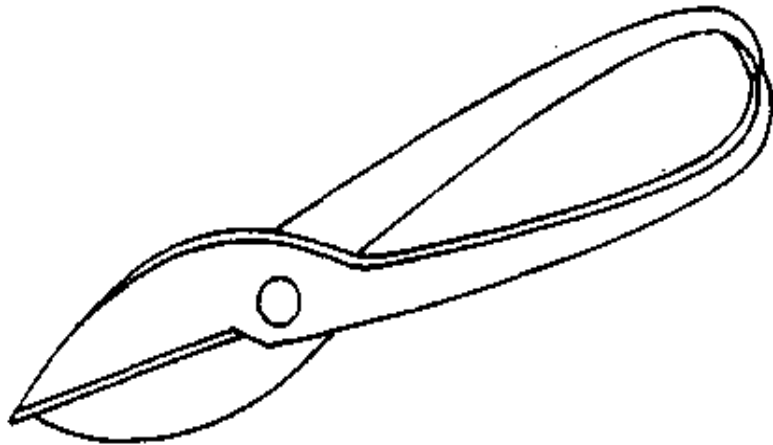
CILJ

- a) upoznavanje sa osnovnim pojmovima pri sječenju lima makazama, sjekačem i rezanju testerom (pilom);
- b) vježbanja sječenja lima ručnim makazama, sjekačem i rezanje testerom;
- c) upoznavanje uglova rezanja u zavisnosti od vrste materijala;
- d) upoznavanje sa osnovnim zaštitnim mjerama pri sječenju materijala (lima).

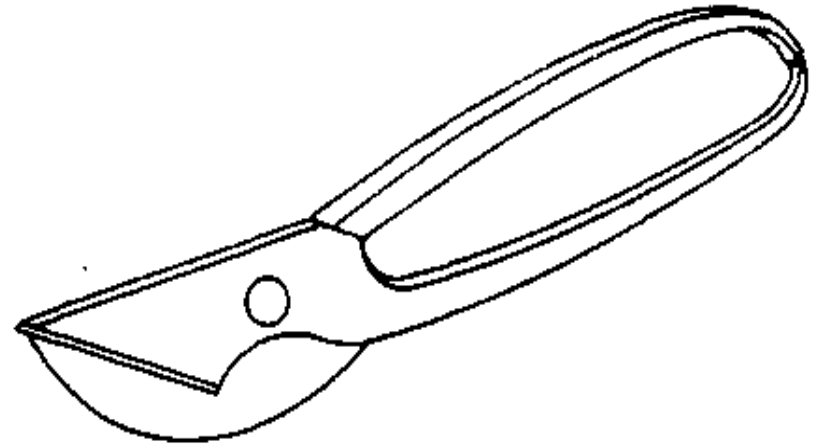
SJEČENJE

SJEČENJE LIMA RUČNIM MAKAZAMA - 1

Ručne makaze za sječenje
lima za "kratki rez"



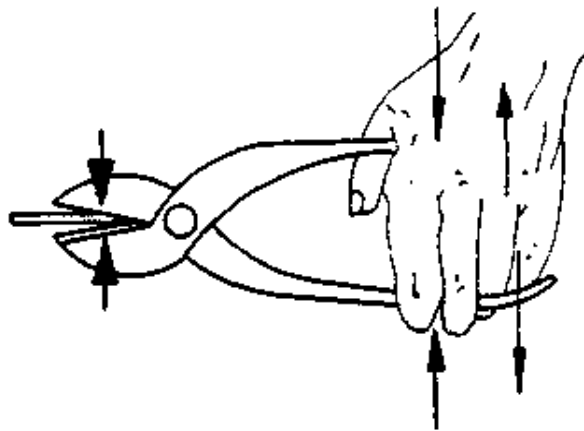
Ručne makaze za sječenje
lima za "dugi rez"



SJEČENJE

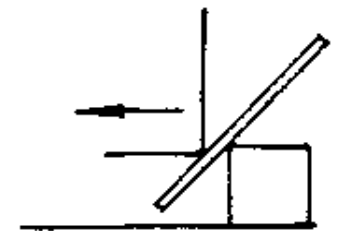
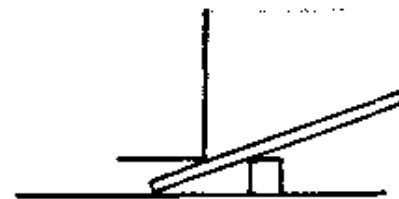
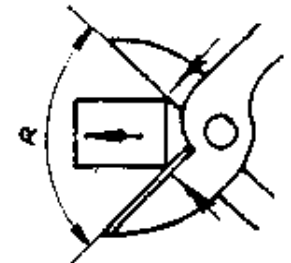
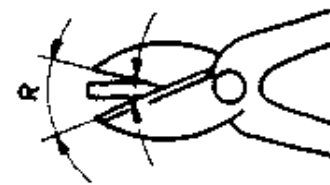
SJEČENJE LIMA RUČNIM MAKAZAMA - 2

Ručne makaze za sječenje lima držimo u desnoj ruci tako da palcem i srednjim prstom obuhvatimo drške. Zadnja dva prsta namjestimo sa unutarnje strane drške i njima otvaramo makaze.



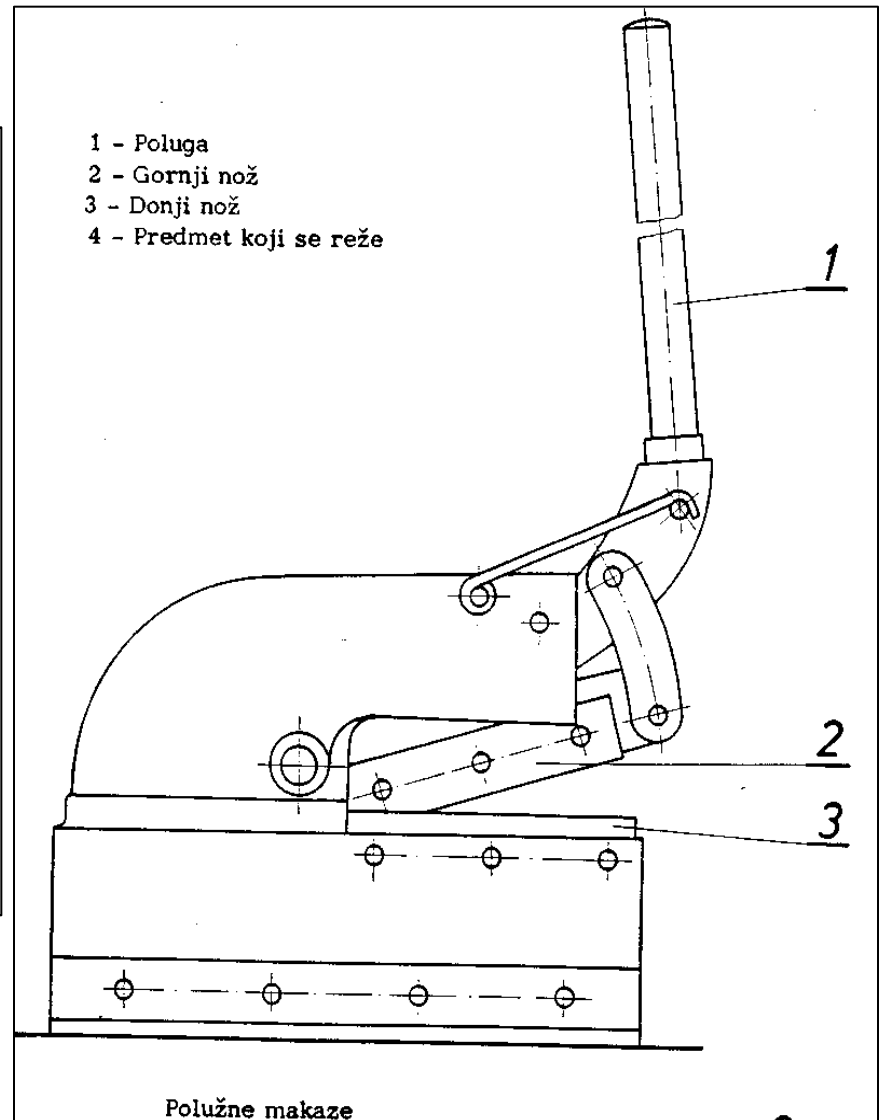
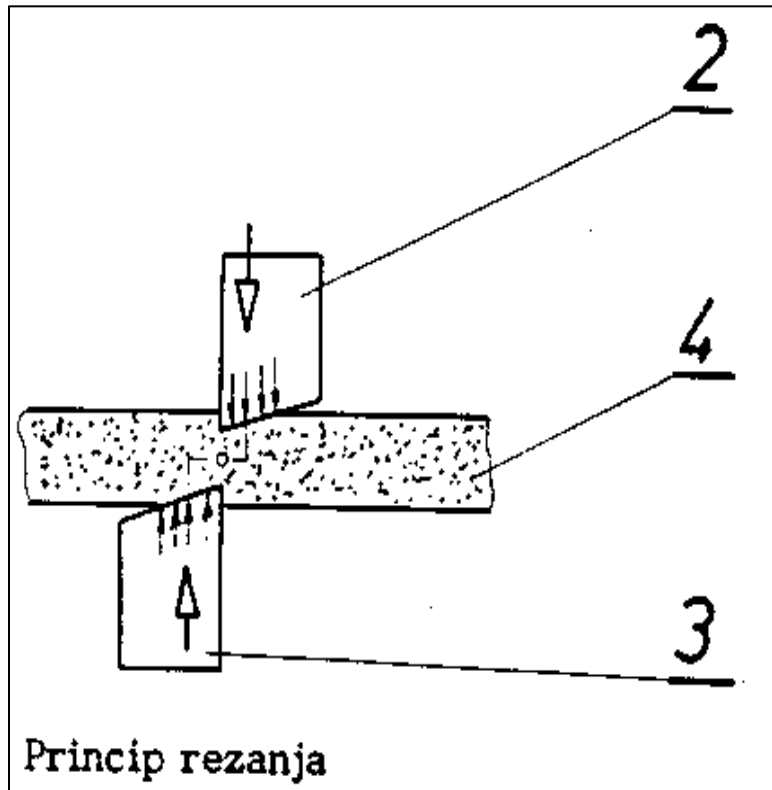
Ručne makaze za sječenje lima rade na principu dvokrake poluge. Sječenje je olakšano ako je drška šro duža, a predmet što bliži tački okretanja.

Ugao sječenja treba da je što manji da predmet ne isklizne. Najpovoljnija vrijednost ugla je $9^\circ \div 14^\circ$, tako da sila trenja ne može da istisne predmet sječenja-



SJEČENJE

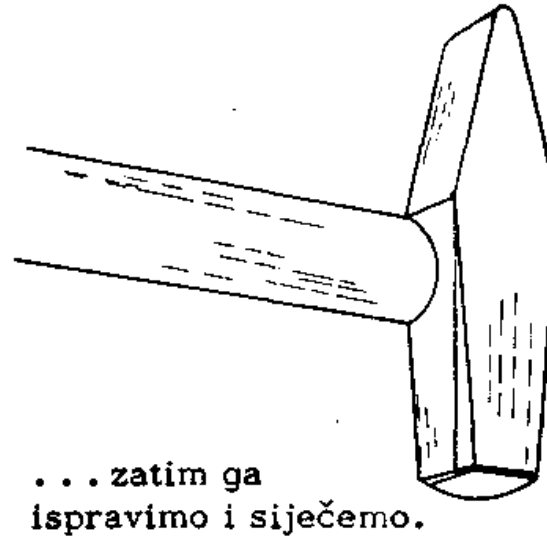
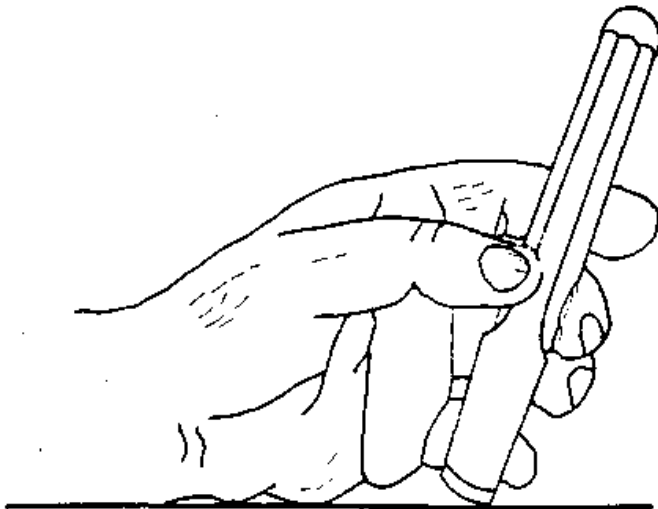
SJEČENJE LIMA POLUŽNIM MAKAZAMA



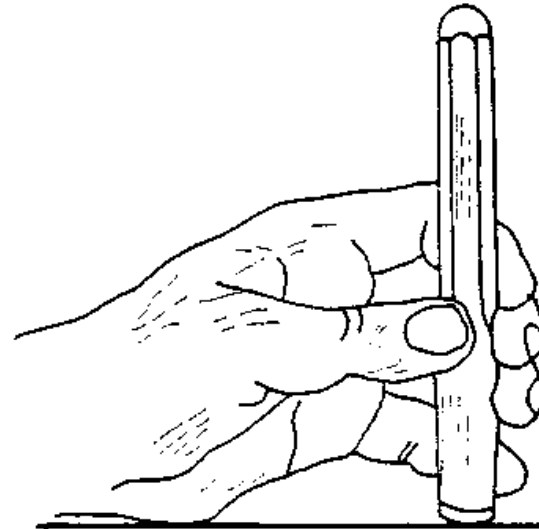
SJEČENJE

RAD SJEKAČEM - PROSIJECANJE - 1

Sjekač za sječenje lima je naoštren
u blagom luku.
Sjekač postavimo koso...



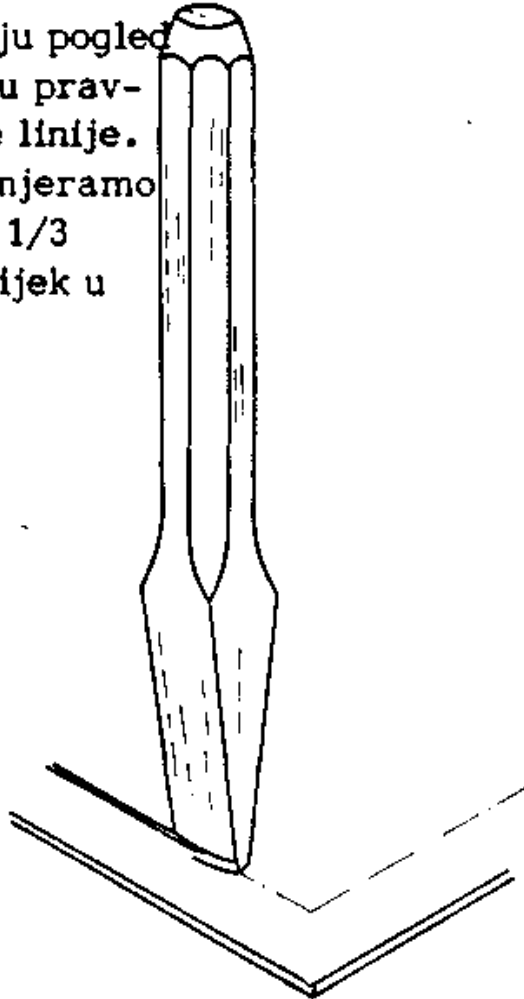
... zatim ga
ispravimo i siječemo.



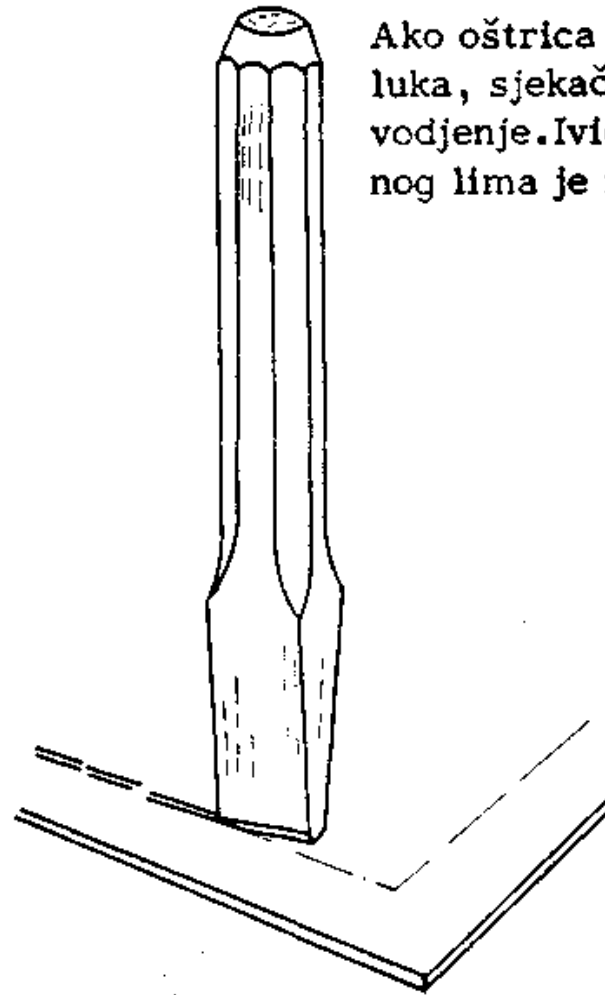
SJEČENJE

RAD SJEKAČEM - PROSIJECANJE - 2

Pri sječenju pogled je uperen u pravcu ocrtane linije. Sjekač pomjeramo tako da je $\frac{1}{3}$ oštrice uvijek u zasjeku.

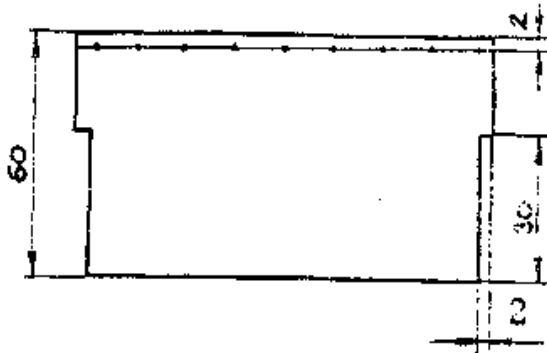


Ako oštrica nema oblik luka, sjekač ima slabo vodjenje. Ivica isječenog lima je nasjeckana.

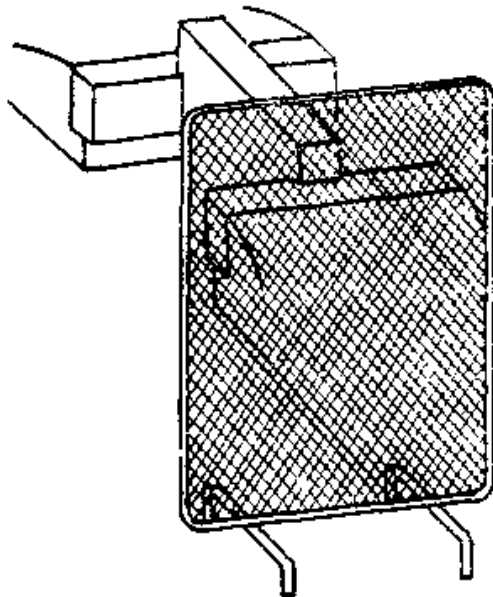


SJEČENJE

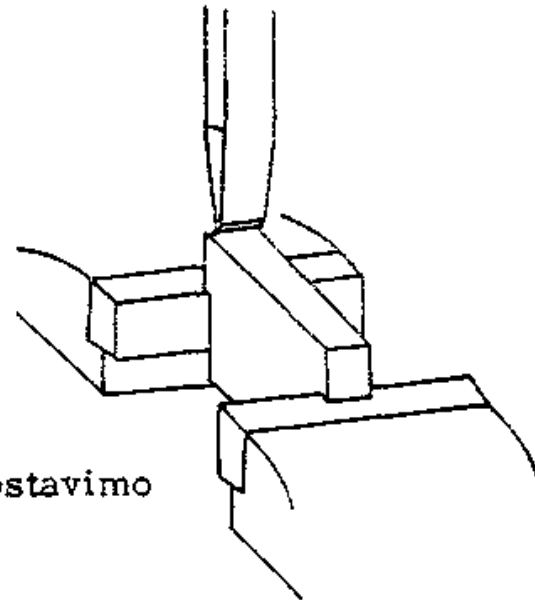
RAD SJEKAČEM - 1



Na predmetu isturpijamo "stepenice" radi oslanjanja na mengele pri sječenju. Na gornjoj strani ocrtaemo liniju kojom je odredjena dubina sječenja.



Pored mengela postavimo zaštitnu mrežu.



Sjekač satavimo okomito na predmet. Čekićem udaramo po sjekaču da napravimo zasjek.

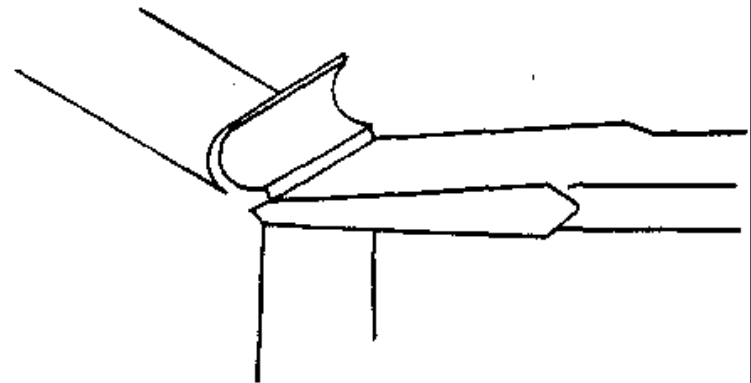
SJEČENJE

RAD SJEKAČEM -2

Čekićem udaramo preko ramena.
Pritisak čekića treba da bude naj-
jači u momentu dodira čekića i
sjekača. Pogled usmjerimo na
sječivo sjekača.

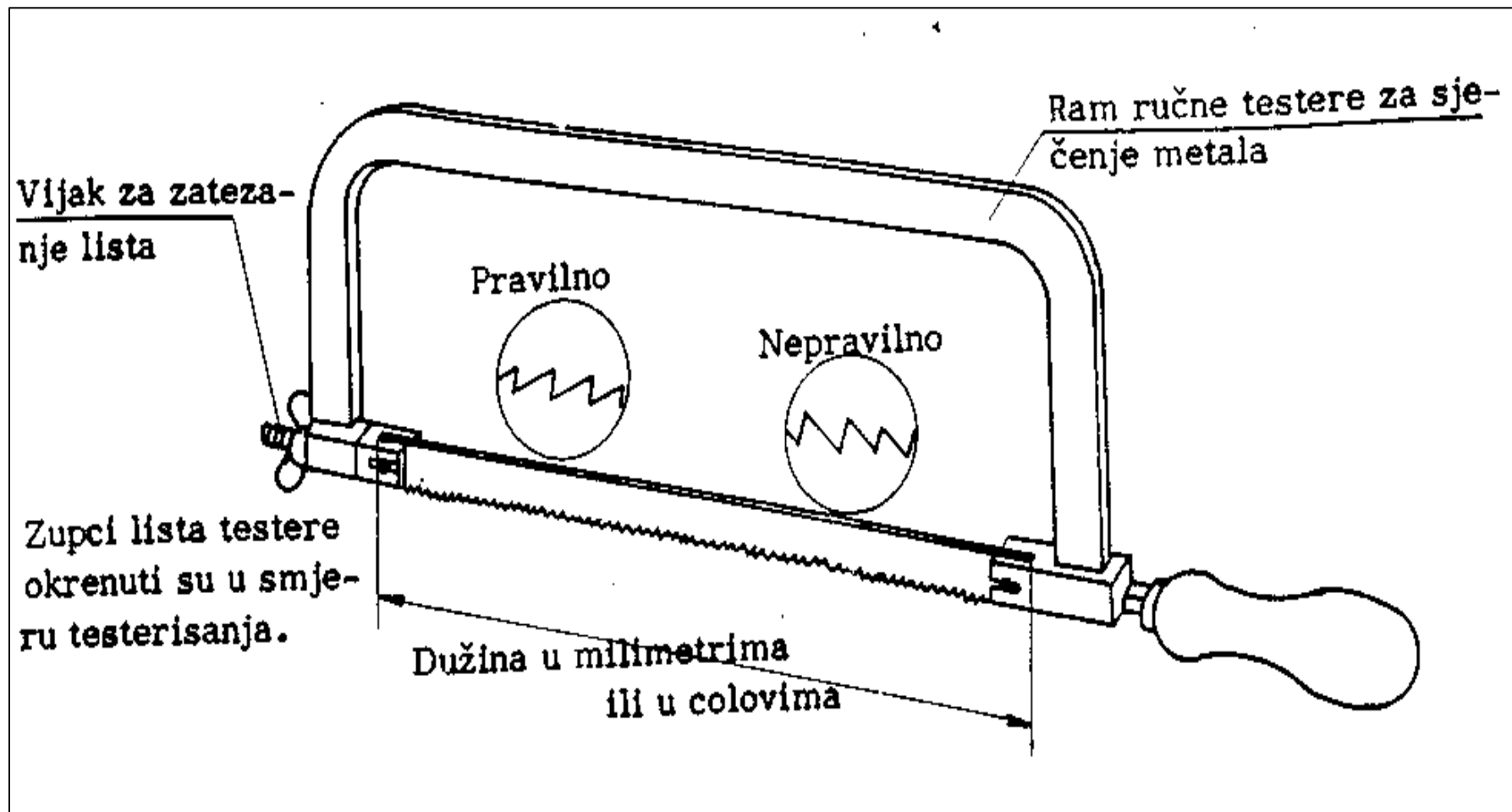


Tako isiječemo ravnomjerno sloj po
čitavoj dužini predmeta. Da se ne
zakida materijal na kraju predmeta,
isiječemo iver sa suprotne strane.



TESTERANJE (PILJENJE)

RUČNA TESTERA (PILA) - 1



TESTERANJE (PILJENJE)

RUČNA TESTERA (PILA) - 2

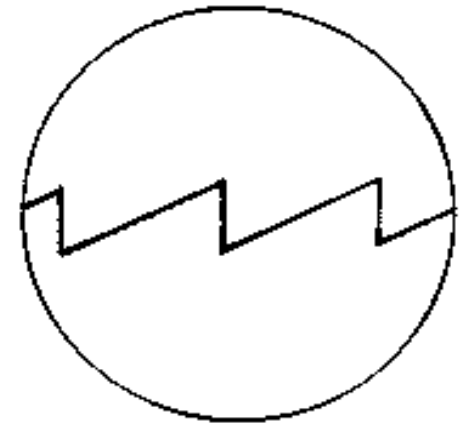
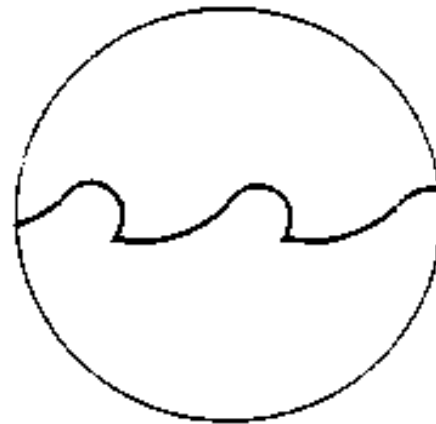
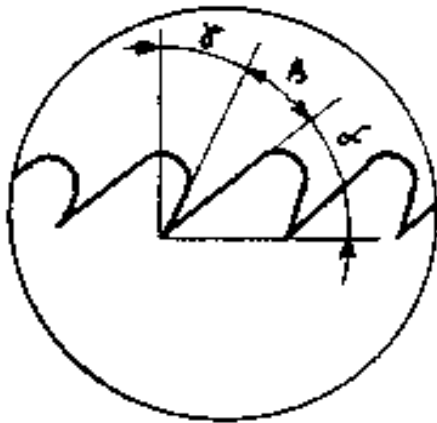
Važni podatci:

Broj zuba na 1''	Gruba - 16 zuba za meki materijal			
	Srednja - 22 zuba za tvrde materijale			
	Fina - 32 zuba za veoma tvrde materijale			
Oznaka	1/1 list testere ozubljen sa jedne strane			
	1/2 list testere ozubljen sa obje strane			
Dužina	Ručne	300 mm.	Mašinske	200-450 mm.
Debljina		~ 0,7 mm.		2-3,5 mm.
Br.pokr.u min.		60		90-100

TESTERANJE (PILJENJE)

RUČNA TESTERA (PILA) - 3

Oblik zuba:



α = slobodni ugao $\sim 40^\circ$

β = ugao klina $\sim 50^\circ$

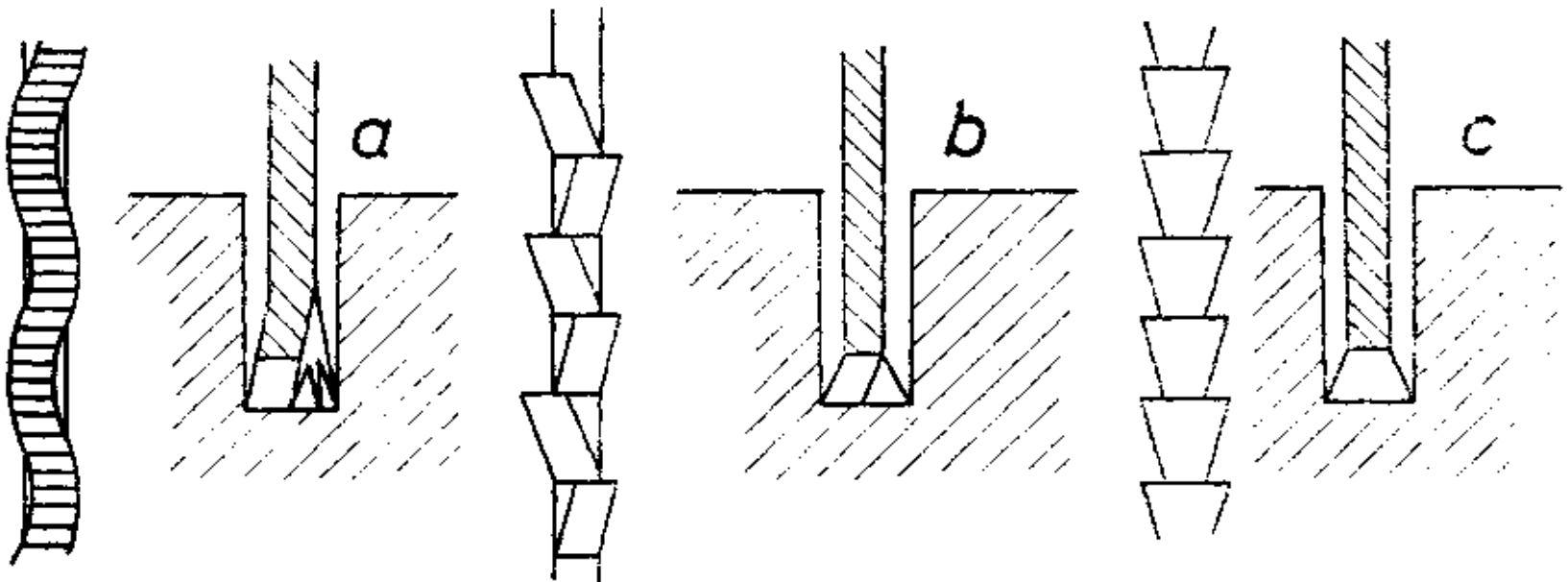
γ = grudni ugao $\sim 0^\circ$

TESTERANJE (PILJENJE)

RUČNO REZANJE METALA -1

List testere je na strani ozubljenja nešto proširen, tako da su stranice u toku testerisanja slobodne. List može da bude proširen:

- a- u valovitoj liniji,
- b- cik-cak liniji,
- c- sabijanjem zubaca

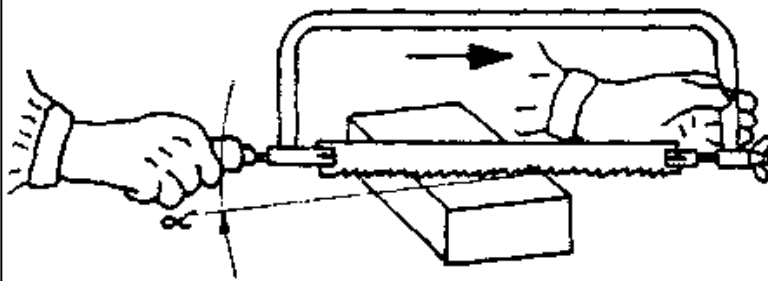


TESTERANJE (PILJENJE)

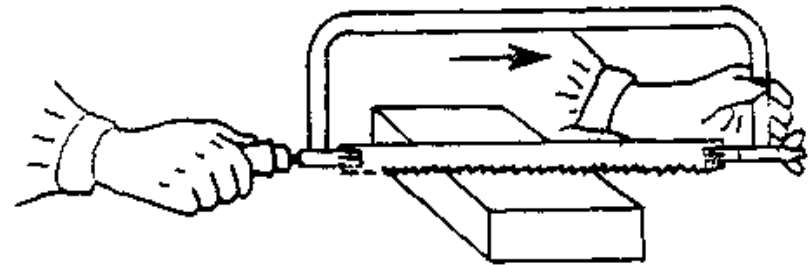
RUČNO REZANJE METALA -2

Testerisanje i stezanje:

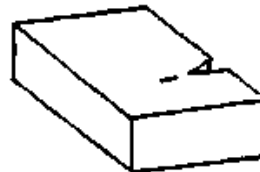
Testerom zasječemo površinu na prednjoj ili zadnjoj ivici. Testera treba da bude pod izvjesnim uglom (α), testerišemo lagano i ravnomjerno. Naročito treba da vodimo računa da se ram testere ne klata lijevo-desno. Zarez možemo da zaturpijamo. Testera tako dobiva čvrsto vodjenje, ivice reza su oštre, zupci se ne lome, omogućeno je sječenje tačno po ocrtanoj liniji.



Pravilno



Neppravilno

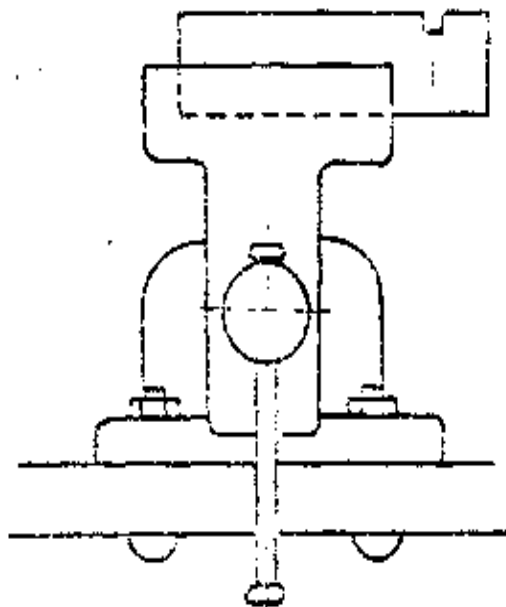


TESTERANJE (PILJENJE)

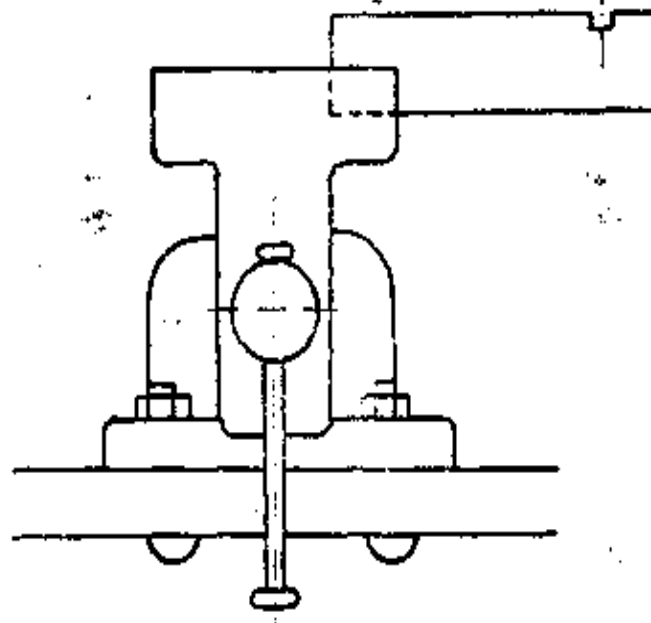
STEZANJE PRI TESTERANJU I TESTERANJE METALA - 1

Predmet treba da bude čvrsto stegnut u čeljusti, tako da je list testere što bliže osloncu. Suprotno postoji opasnost loma zubaca, odnosno lista.

Pravilno



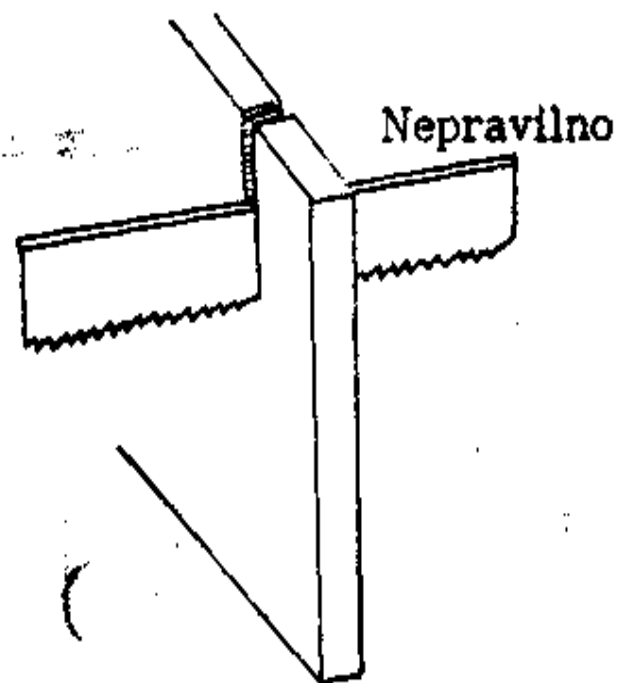
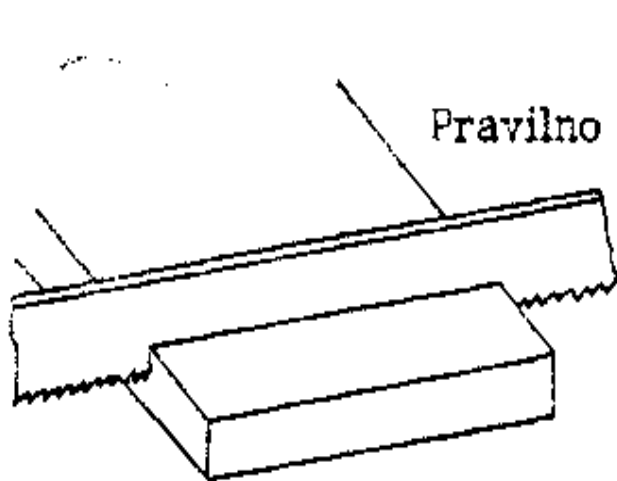
Nepravilno



TESTERANJE (PILJENJE)

STEZANJE PRI TESTERANJU I TESTERANJE METALA - 2

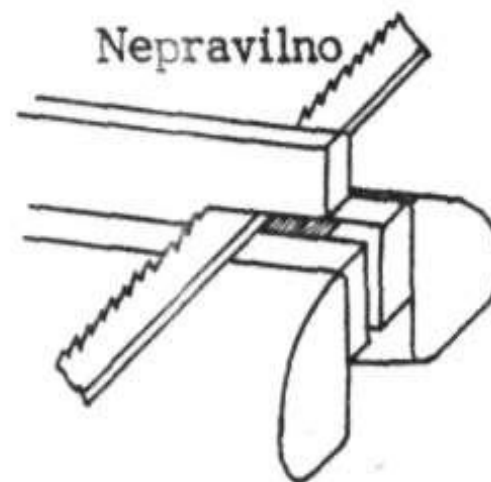
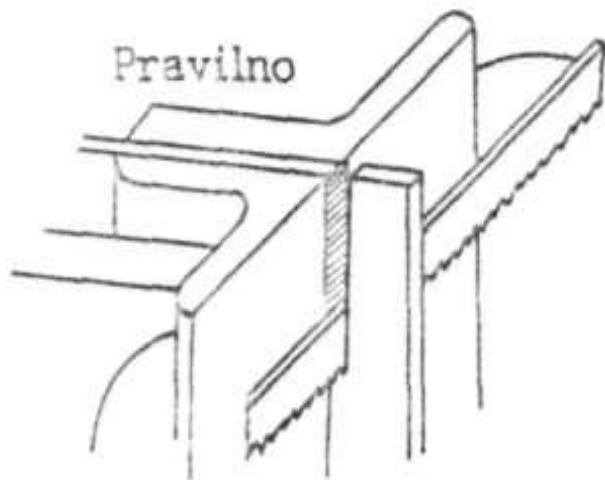
Predmet po mogućnosti stežemo tako da je rez što duži, jer time postizemo bolje vodjenje testere.



TESTERANJE (PILJENJE)

STEZANJE PRI TESTERANJU I TESTERANJE METALA - 3

Lim stežemo pomoću držača lima ili pomoću dva "L" profila. Tako testera ne poskakuje, ima dobro vodjenje i rez je ravan.

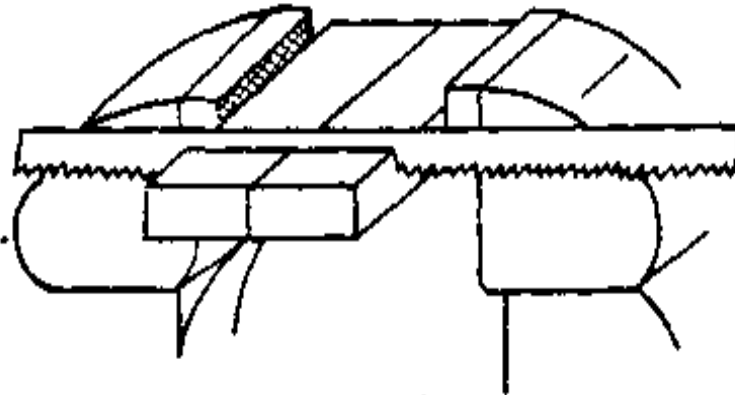


TESTERANJE (PILJENJE)

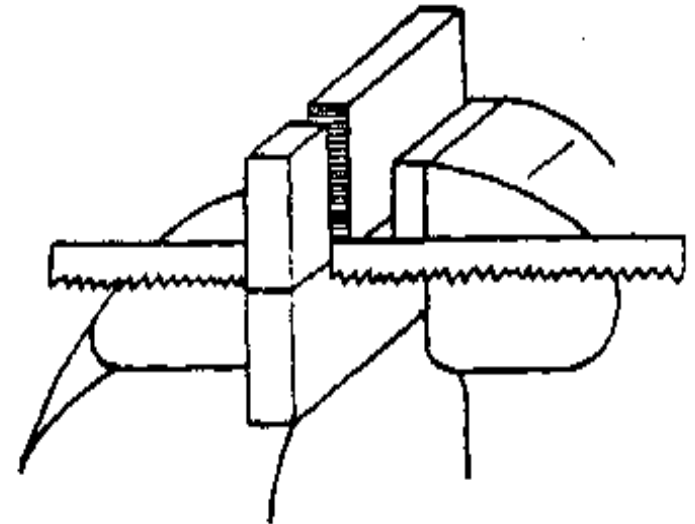
PRIMJERI TESTERANJA PREDMETA - 1

Ako treba da testerišemo više komada, stežemo ih odjednom mengelama. Rez je ravan, komadi su iste dužine, utrošak vremena je manji.

Pravilno



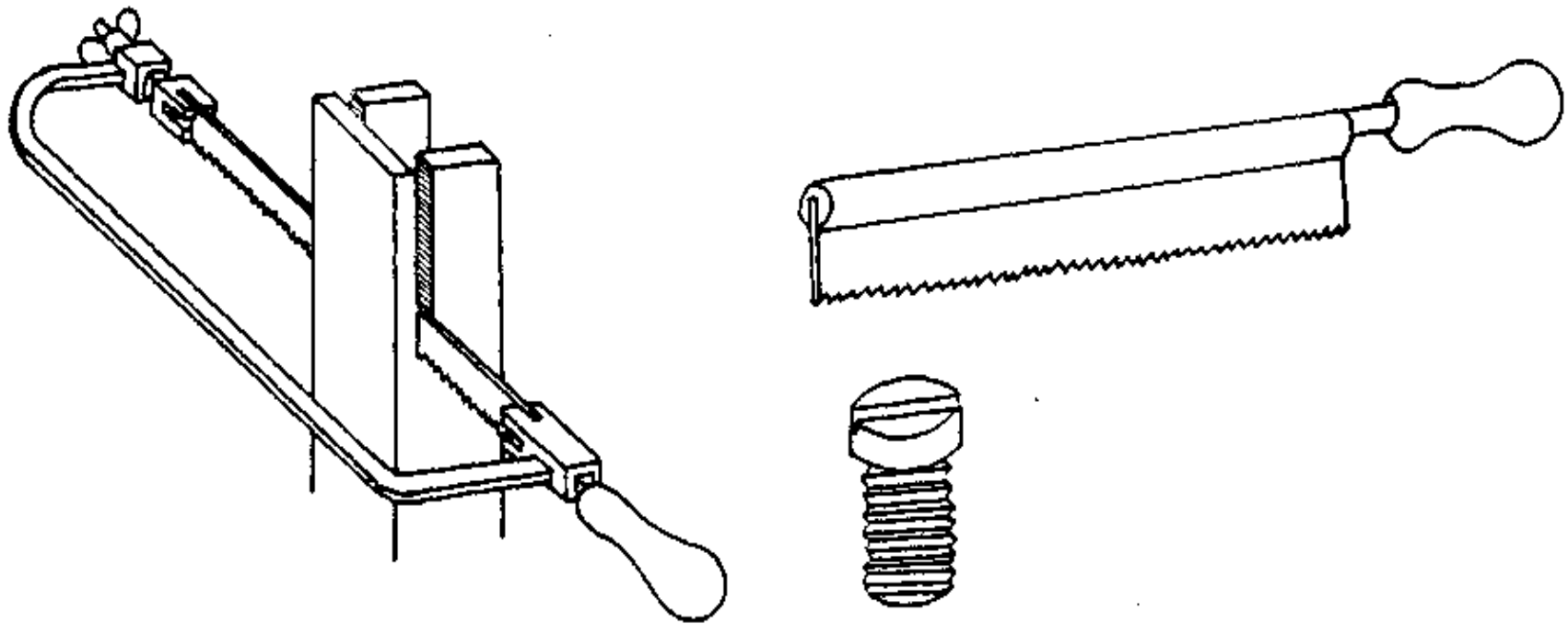
Neppravilno



TESTERANJE (PILJENJE)

PRIMJERI TESTERANJA PREDMETA - 2

Za testerisanje dubokih zareza list testere okrenemo za 90°. Uzane zarezne npr. na glavama vijaka, zasjecamo specijalnom testerom za zasijecanje, kojom dobivamo uži rez.

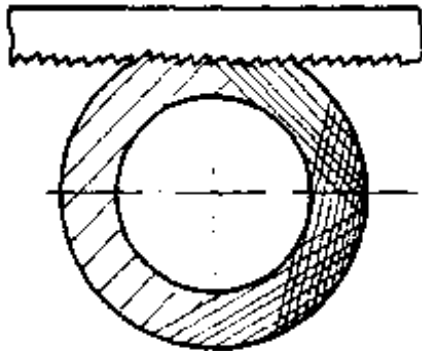


TESTERANJE (PILJENJE)

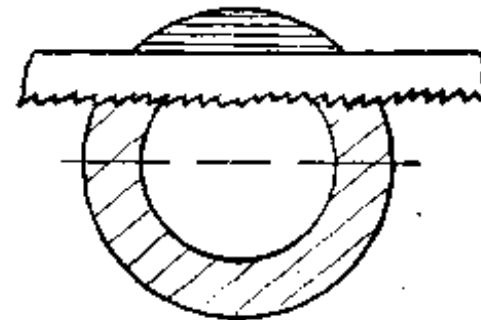
PRIMJERI TESTERANJA PREDMETA - 3

Cijevi testerom samo zasijecamo, zatim okrećemo i tasterišemo u istom zarezu. Prosijecanje zida cijevi prouzrokuje lomljenje zubaca jer udaraju u zid cijevi sa unutrašnje strane, rez nije ravan.

Pravilno

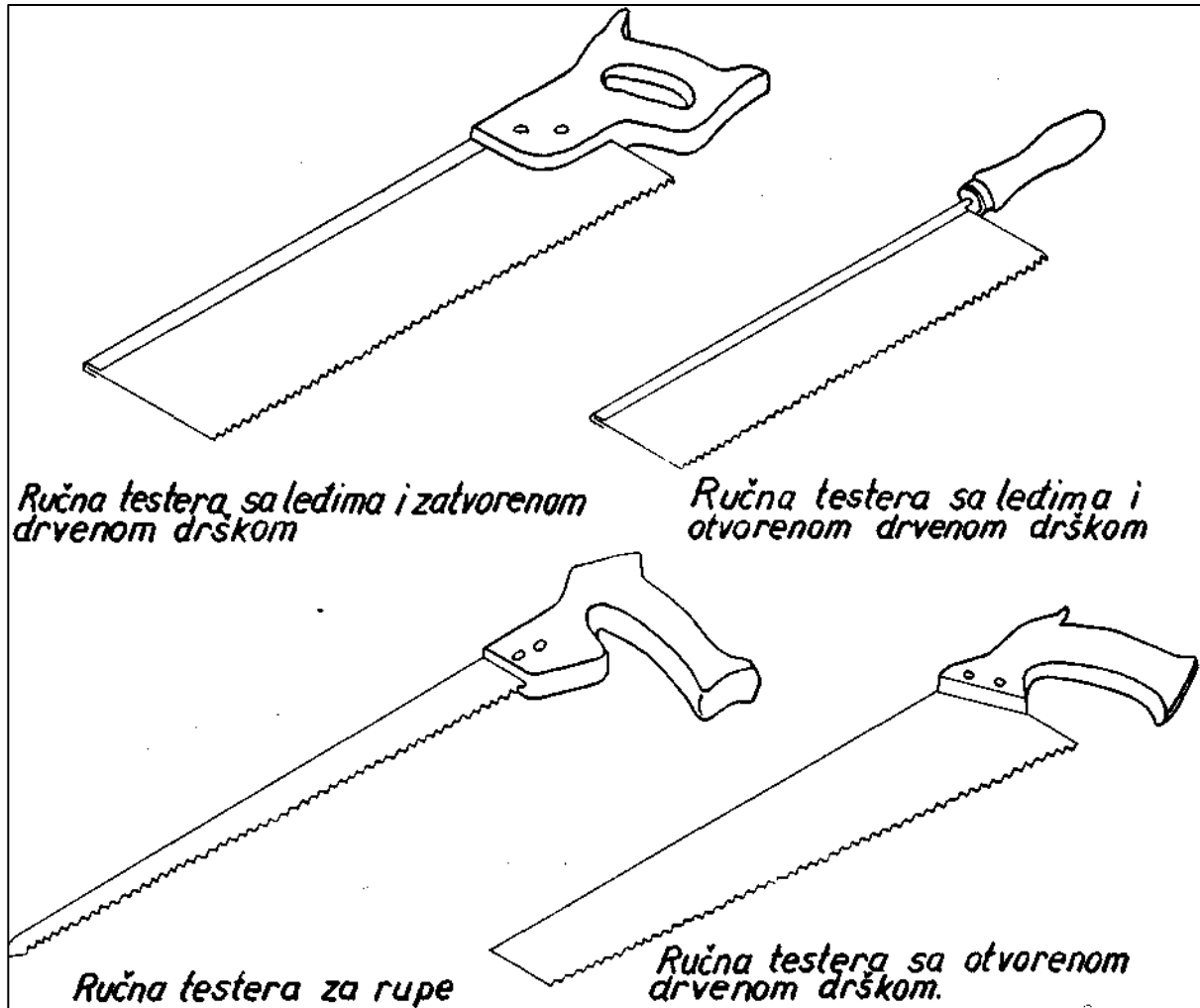


Nepravilno



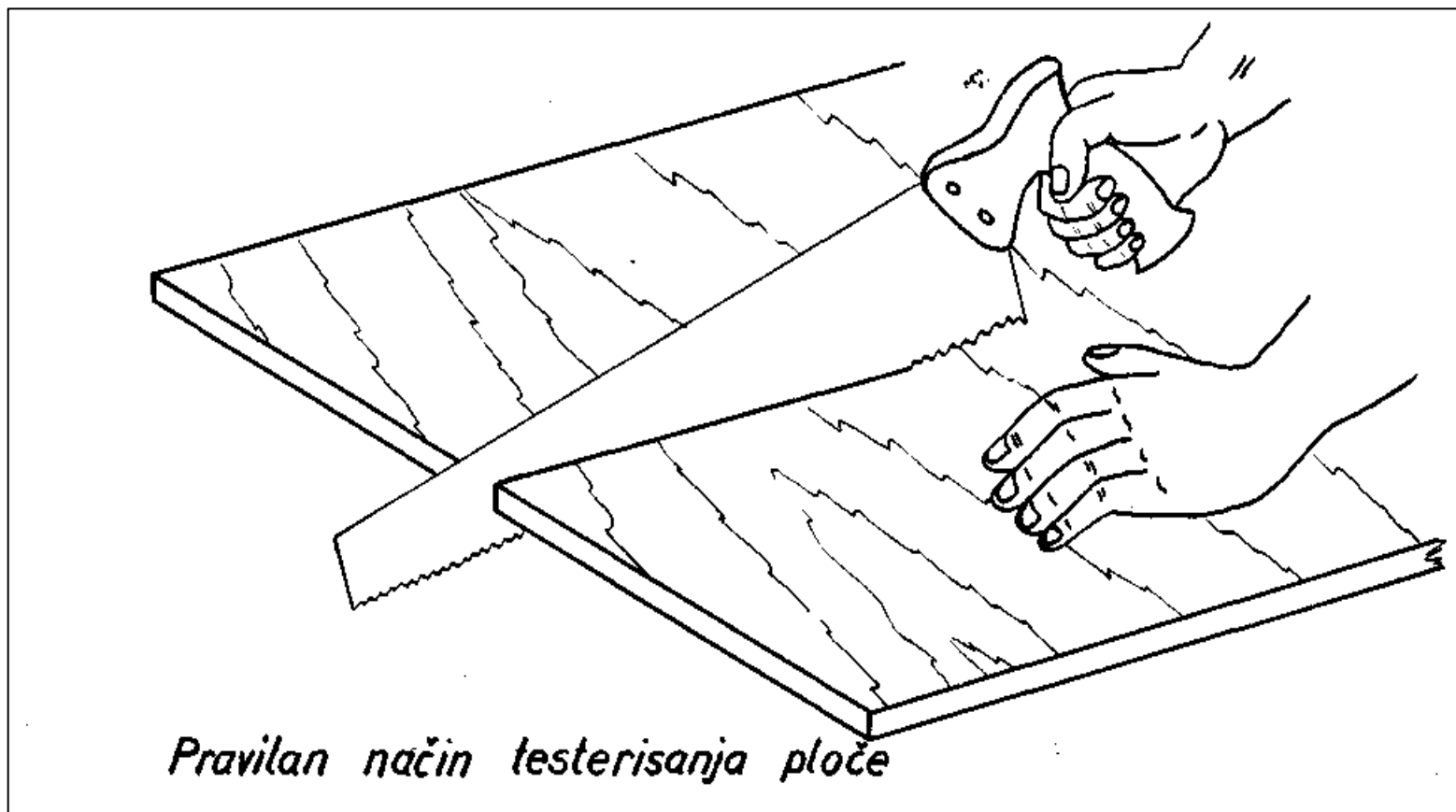
TESTERANJE (PILJENJE)

NEKE VRSTE RUČNIH TESTERA ZA DRVO



TESTERANJE (PILJENJE)

POPREČNO TESTERANJE DRVETA RUČNOM PILOM



TURPIJANJE

CILJ

- a) upoznavanje sa osnovnim pojmovima skidanja strugotine postupkom turpijanja;
- b) upoznavanje raznih vrsta turpija;
- c) sticanje osjećaja držanja i vodđenja turpije u horizontalnom položaju;
- d) sticanje navika pravilnog položaja tijela i pokreta ruku pri turpijanju;
- e) upoznavanje sa vrstama kvaliteta obradenosti površina i njihovo označavanje;
- f) upoznavanje sa osnovnim zaštitnim mjerama pri turpijanju.

TURPIJANJE

Vrste i gustina nasjeka

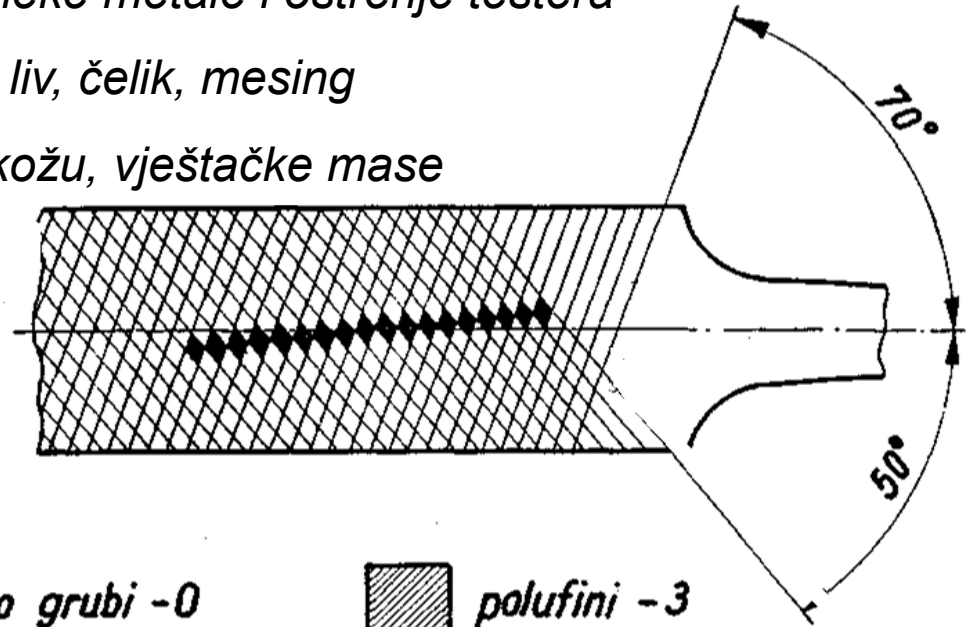
Jednostruki nasjek – za meke metale i oštrenje testera

Dvostruki nasjek – za sivi liv, čelik, mesing

Rašpa nasjek – za drvo, kožu, vještačke mase

Gornji nasjek 70°

Donji nasjek 50°



vrlo grubi - 0

polufini - 3

grubi - 1

fini - 4

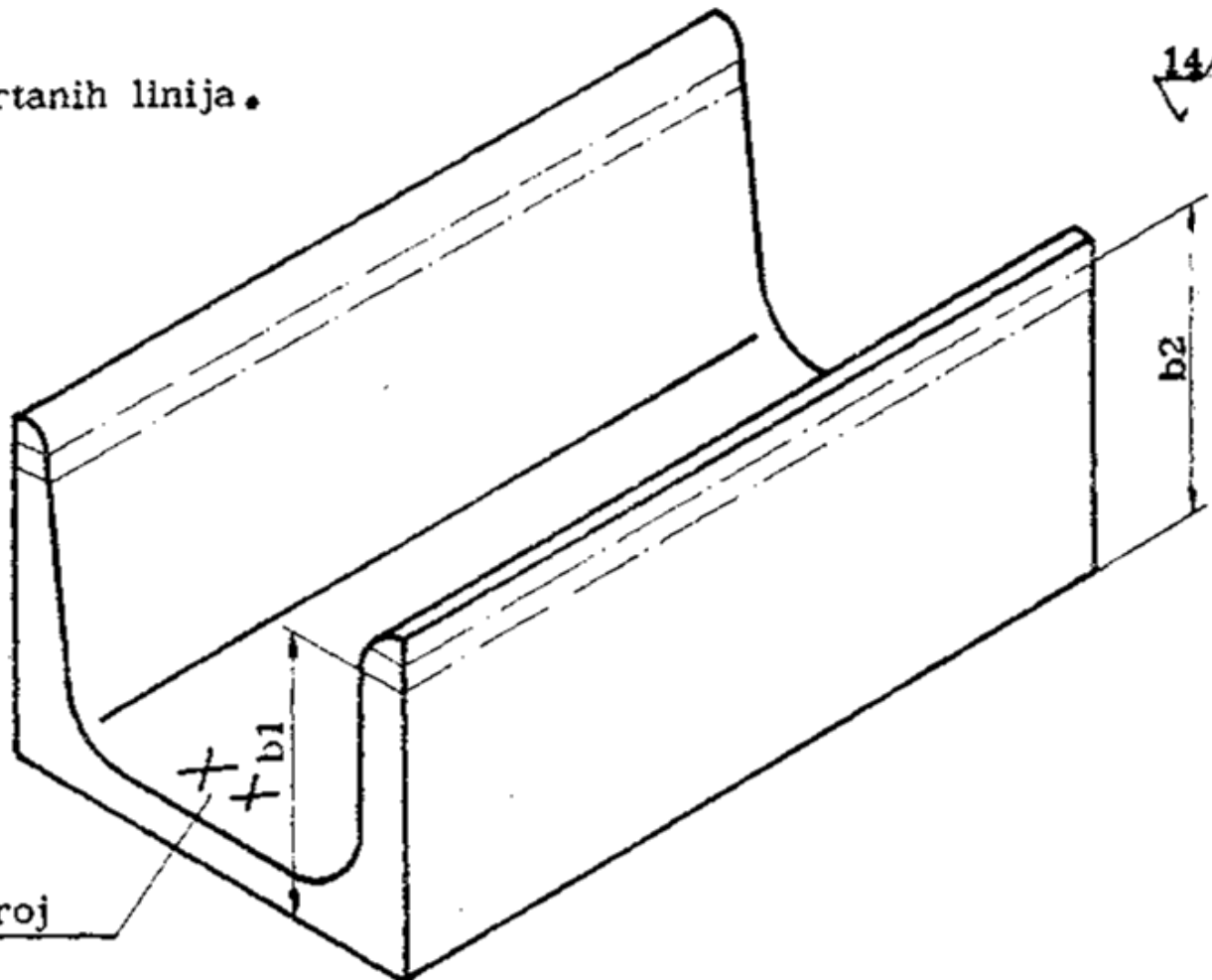
polugrubi - 2

vrlo fini - 5

TURPIJANJE

TURPIJANJE RAVNIH POVRŠINA (VJEŽBA GRUBOG TURPIJANJA) - 1

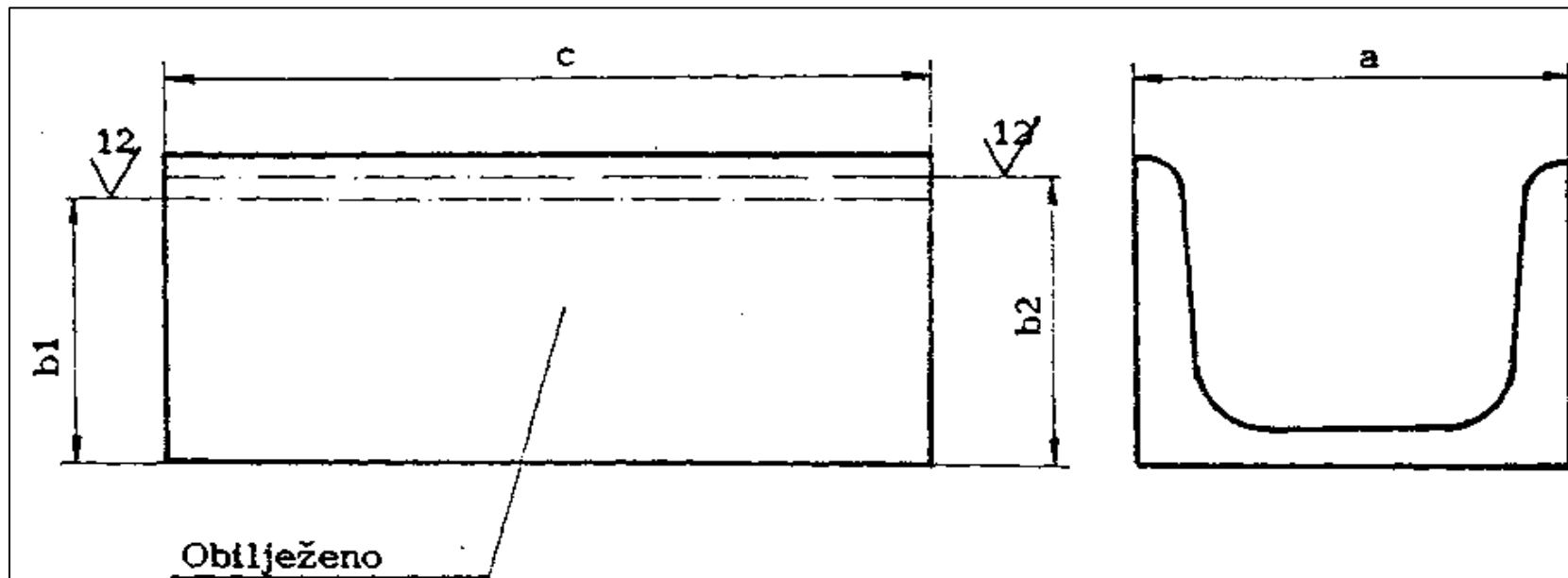
Turpijamo do ocrtanih linija.



Utisnuti kontrolni broj

TURPIJANJE

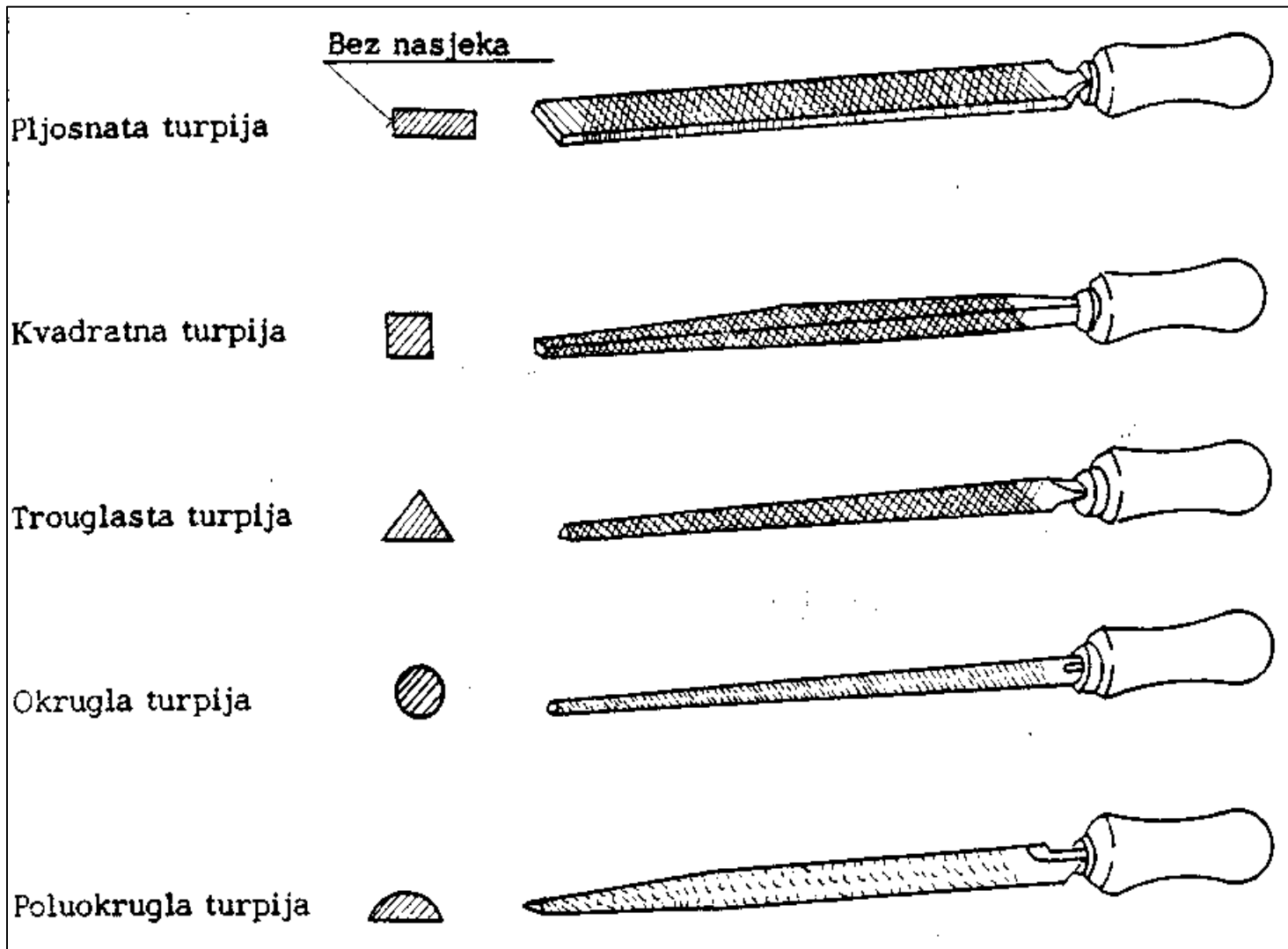
TURPIJANJE RAVNIH POVRŠINA (VJEŽBA GRUBOG TURPIJANJA) - 2



Veličina	[a	b	c	b1	b2
1	5	50	38	90	35	32
2	6,5	65	42	100	39	36
3	8	80	45	110	42	39

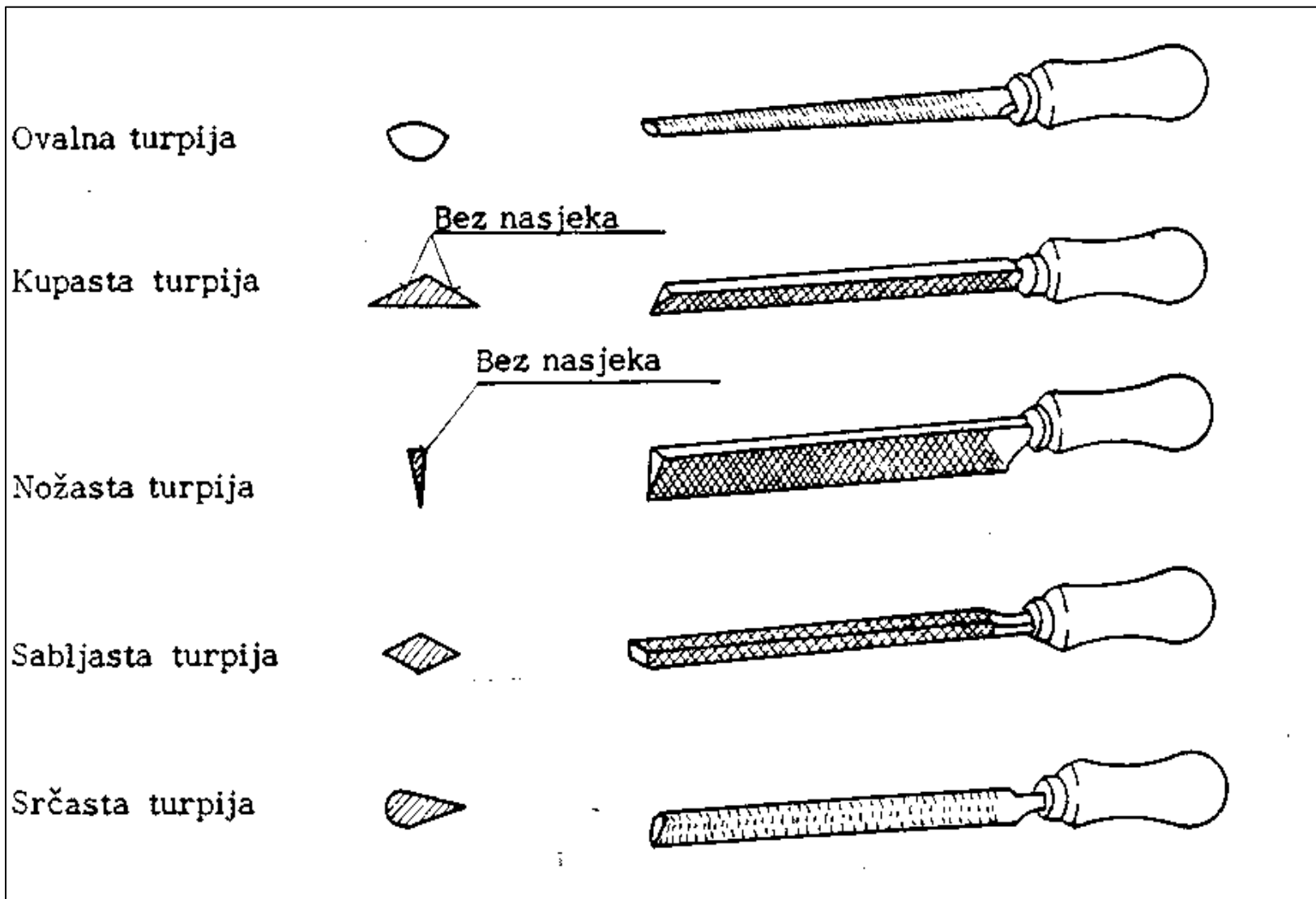
TURPIJANJE

VRSTE TURPIJA - 1



TURPIJANJE

VRSTE TURPIJA - 2

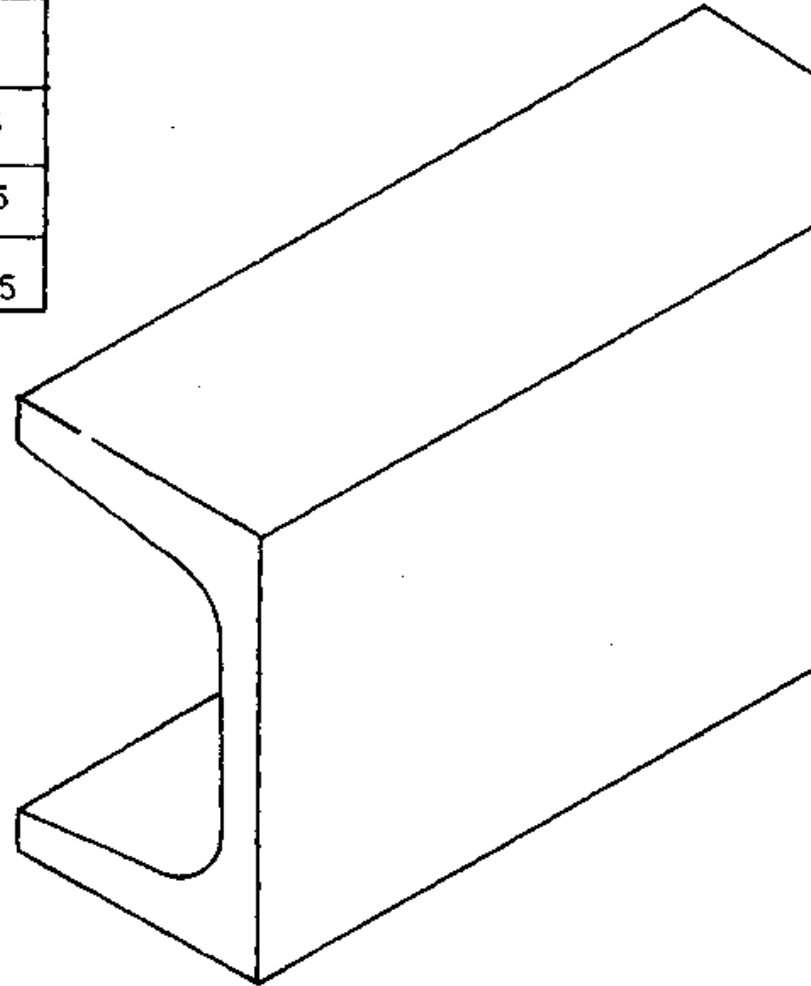
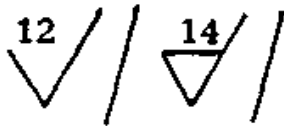


TURPIJANJE

GRUBO ISTURPIJANI "U" PROFIL - 1

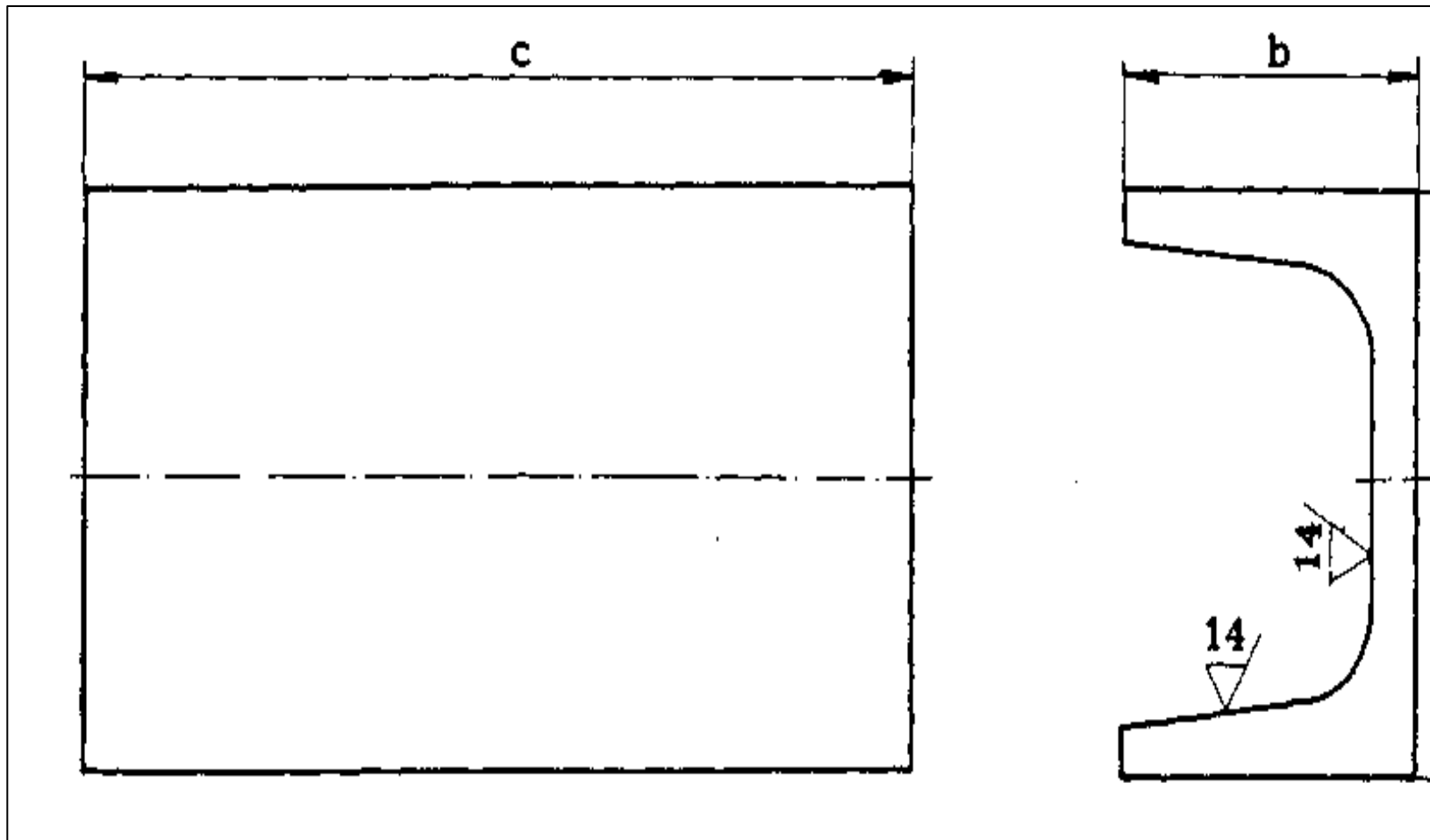
Veličina	a	b	c
1	49	30	85
2	64	34	95
3	79	37	105

Odstupanja: $\pm 0,5$



TURPIJANJE

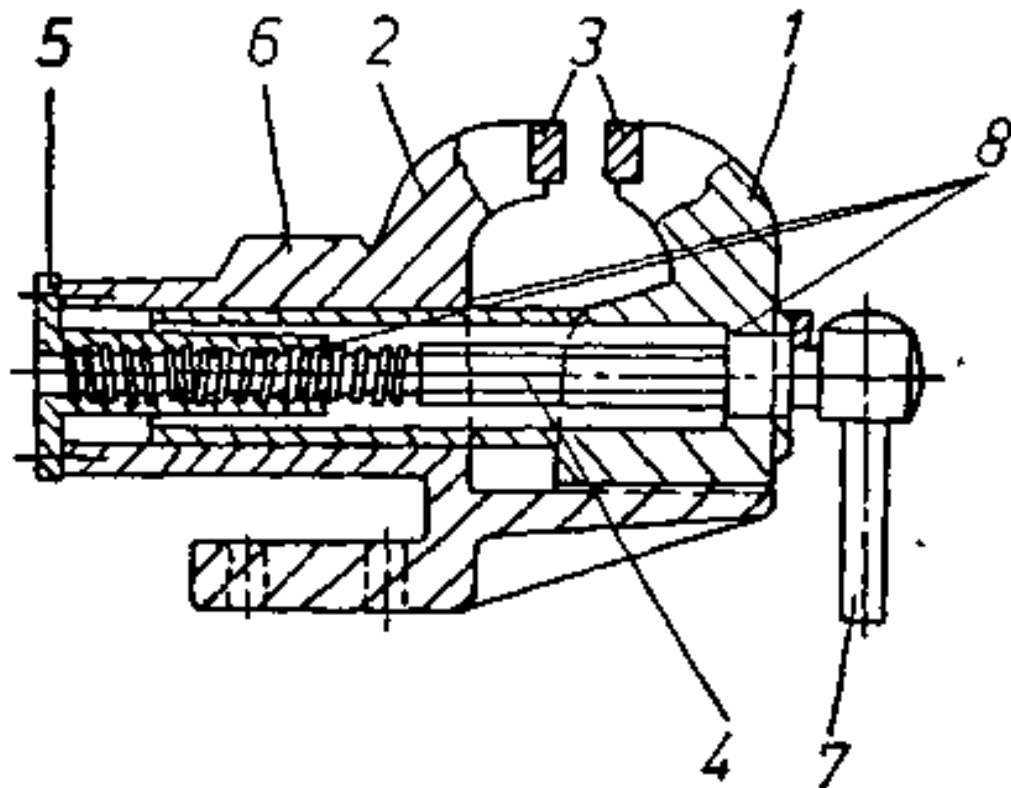
GRUBO ISTURPIJANI "U" PROFIL - 2



TURPIJANJE

OSNOVE TURPIJANJA - 1

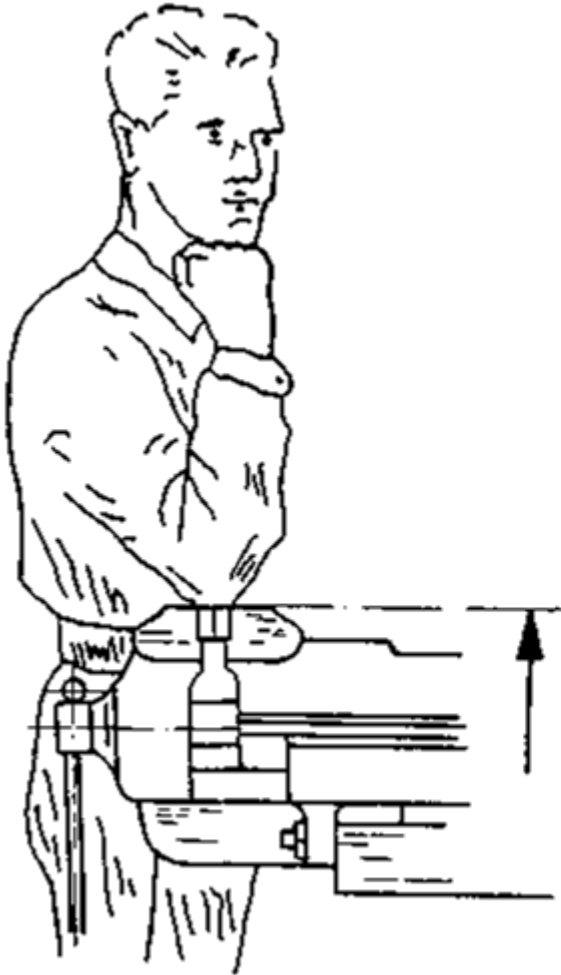
PARALELNE MENGELE (ŠKRIP)



1. Pomični dio
2. Nepomični dio
3. Čeljusti
4. Vreteno
5. Navrtka
6. Nakovanj
7. Ručica
8. Mjesta za podmazivanje

TURPIJANJE

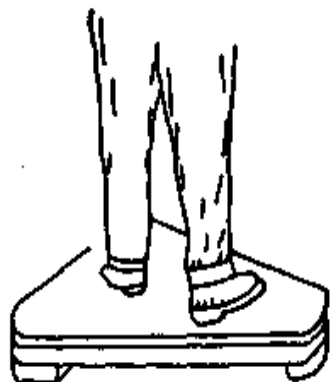
OSNOVE TURPIJANJA - 2



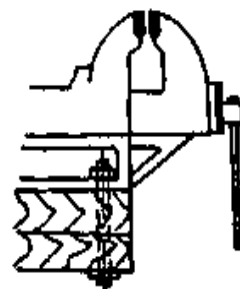
Visinu mengela odredimo na sljedeći način:
pesnicu stavimo pod bradu, visina lakta nam
pokaže potrebnu visinu mengela.

TURPIJANJE

OSNOVE TURPIJANJA - 3



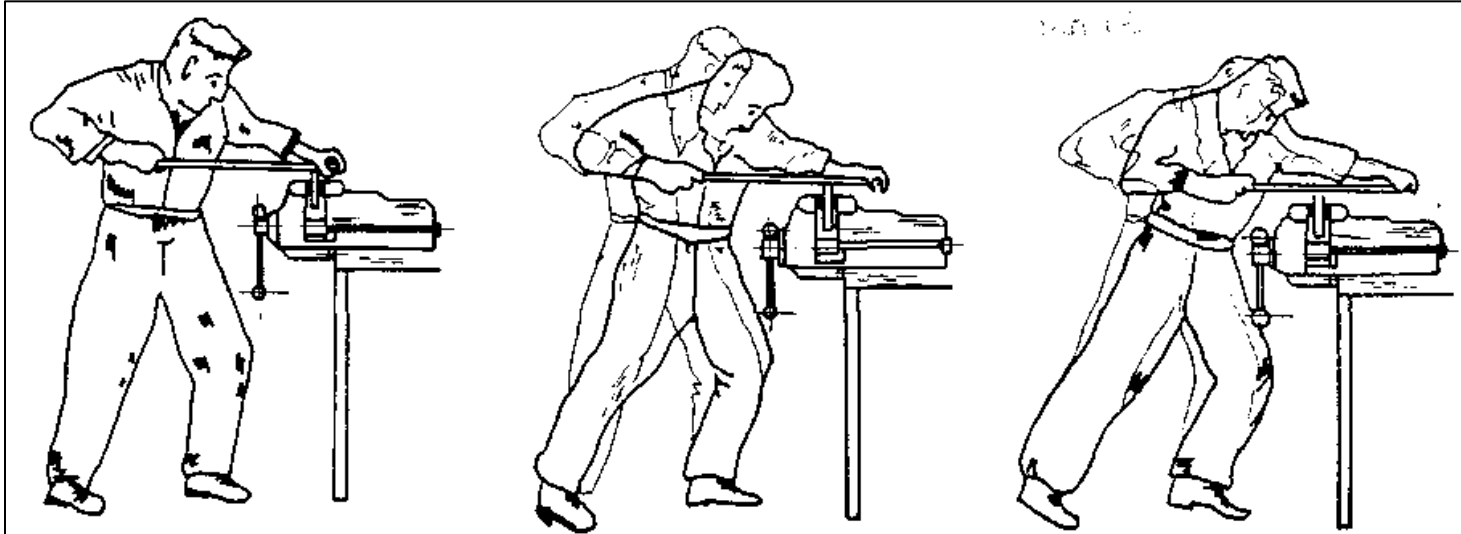
Ako je paralelna stega visoka, upotrebljava se podmetač sa tri oslonca



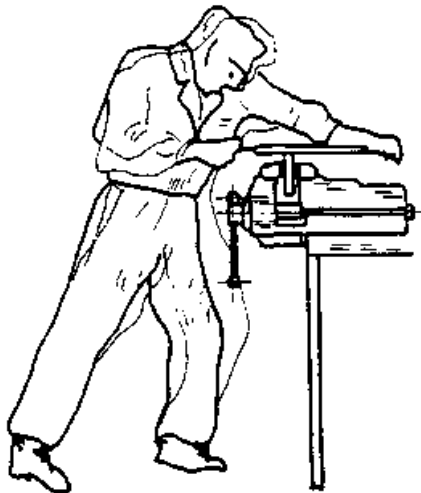
Ako je paralelna stega niska, ispod nje se postavlja podmetač

TURPIJANJE

OSNOVE TURPIJANJA - 4



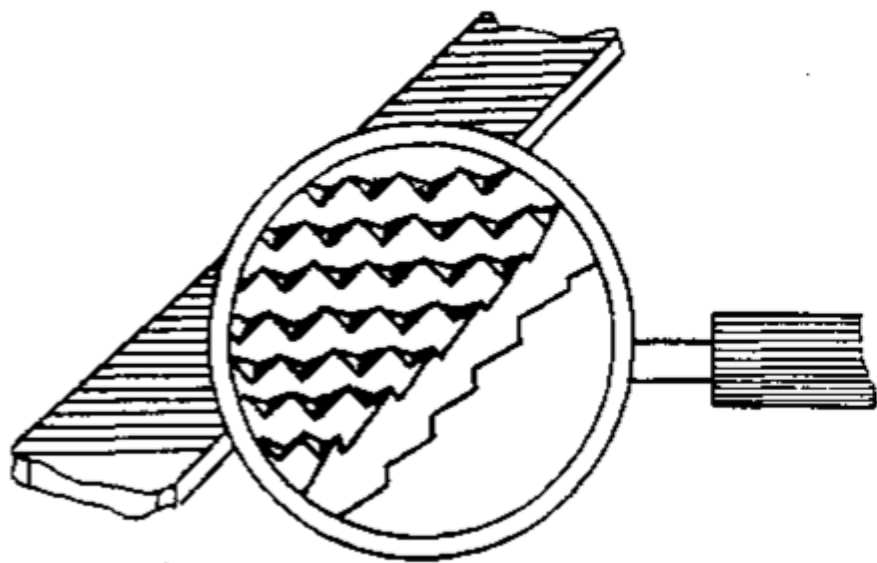
Turpijanje izvodimo tako da težište tijela prenosimo naprijed, a zatim pokret turpije nastavljamo rukama. U povratku najprije vraćamo tijelo u prvobitni položaj, a zatim i ruke.



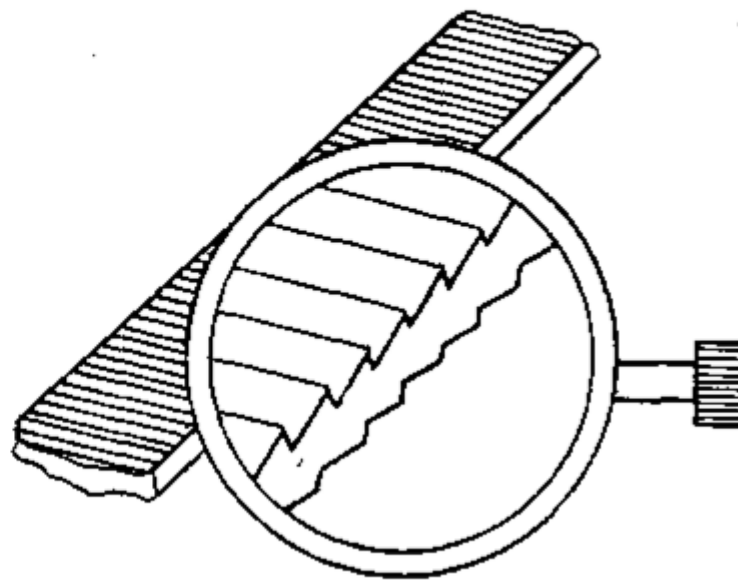
TURPIJANJE

OSNOVE TURPIJANJA - 5

Nasječena turpija sa dvostrukim nasjekom: zupci turpije usljed različitih uglova nasjeka nisu u liniji, već nekoliko pomaknuti.



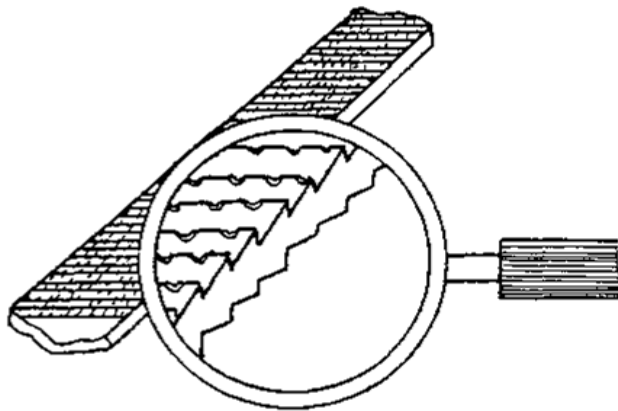
Nasječena turpija sa jedno nasjekom:



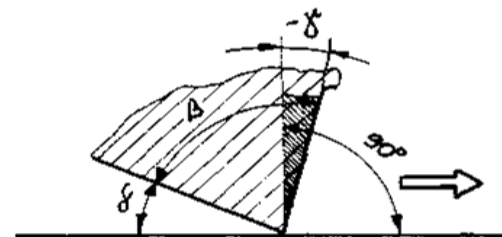
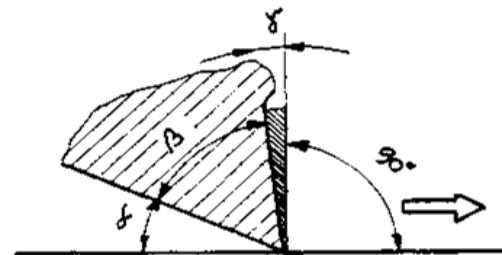
TURPIJANJE

OSNOVE TURPIJANJA - 6

Rendisana turpija ima samo jednostruki nasjek, koji isprekidan uzajnim krivudavim žljebovima.



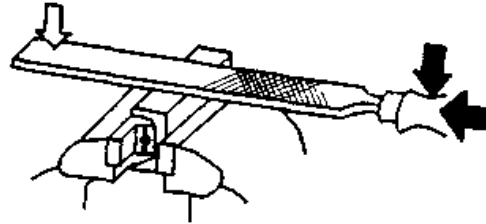
Uglovi rendenisane i nasječer turpije:



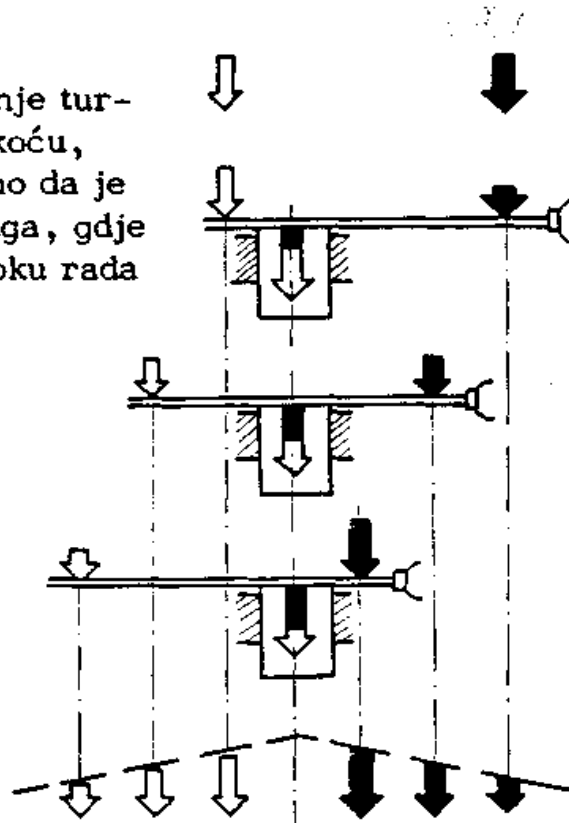
	Turpija	
	Rendenisana	Nasječena
α	isti	isti
β	manji	veći
γ	pozitivan	negativan
	reže	struže

TURPIJANJE

PRITISAK TURPIJE KOD VOĐENJA - 1



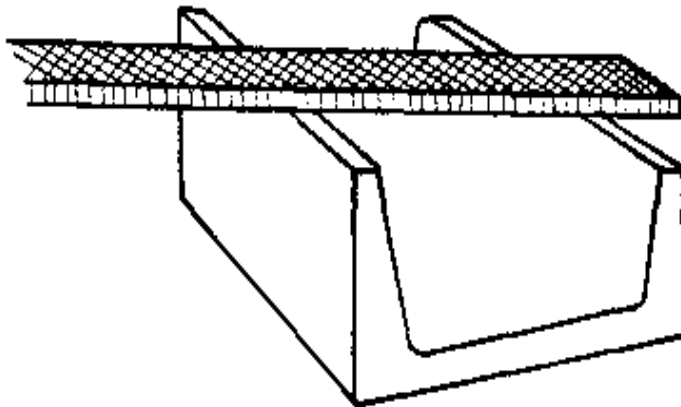
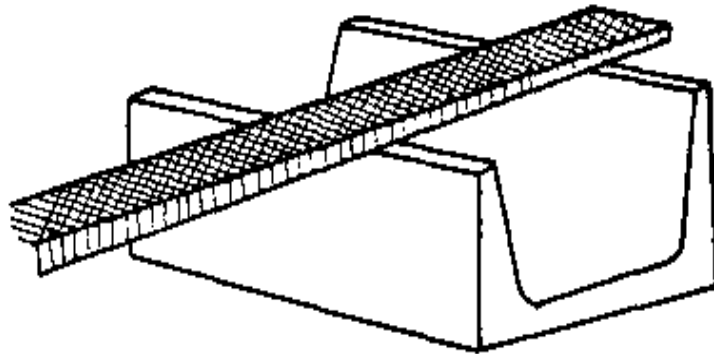
Ako nam ravno vođenje turpije pričinjava poteškoću, treba da se podsjetimo da je turpija dvokraka poluga, gdje se odnos krakova u toku rada neprestalno mijenja.



Zbog toga treba pritisak ruku na turpiju neprestalno mijenjati. Skica nam prikazuje tu pojavu

TURPIJANJE

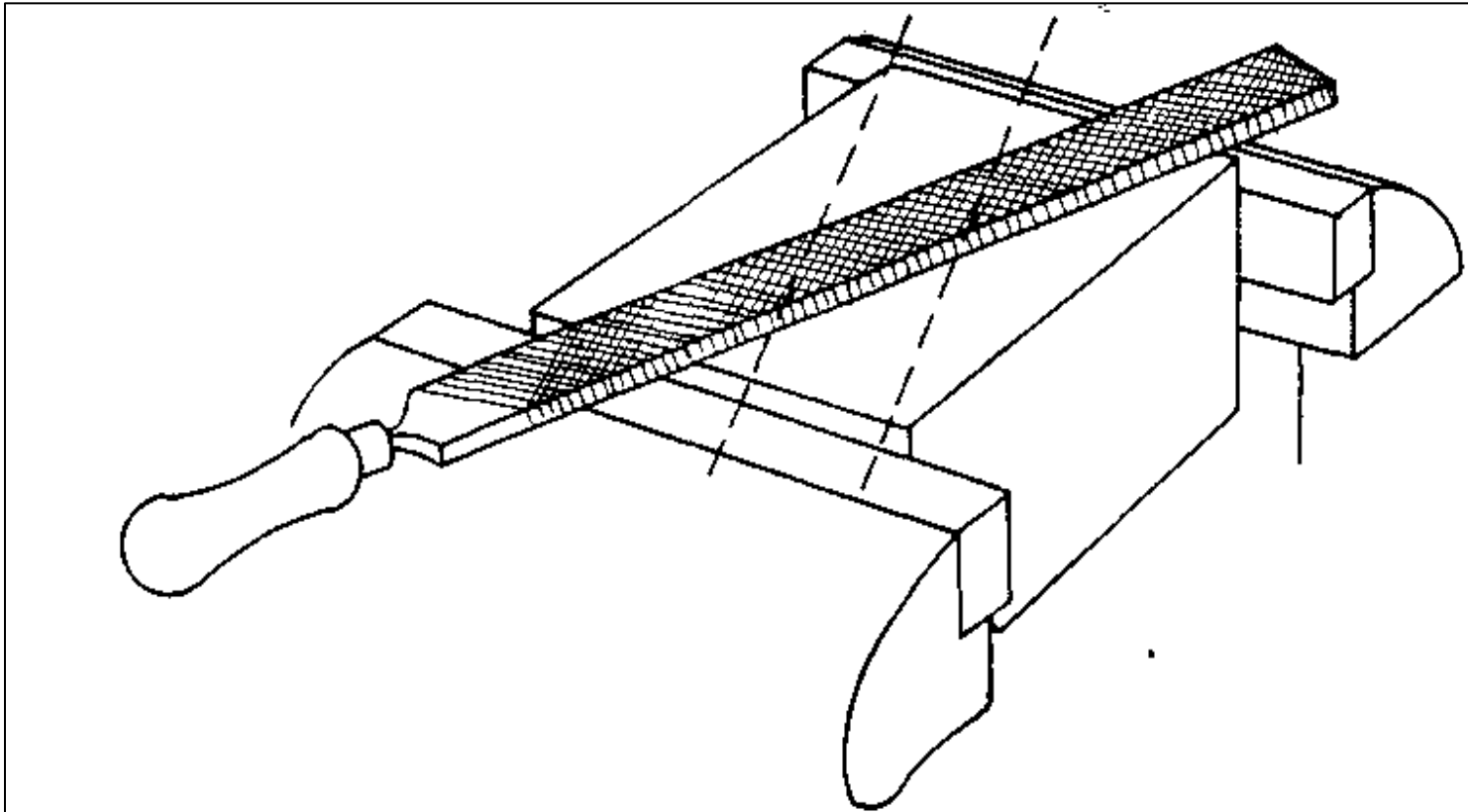
PRITISAK TURPIJE KOD VOĐENJA - 2



Posljedica neravnornog pritiskivanja na turpiju jeste različita visina oturpijanih krakova. Ta se greška pojavljuje takodje, ako visina mengele ne odgovara našoj visini.

TURPIJANJE

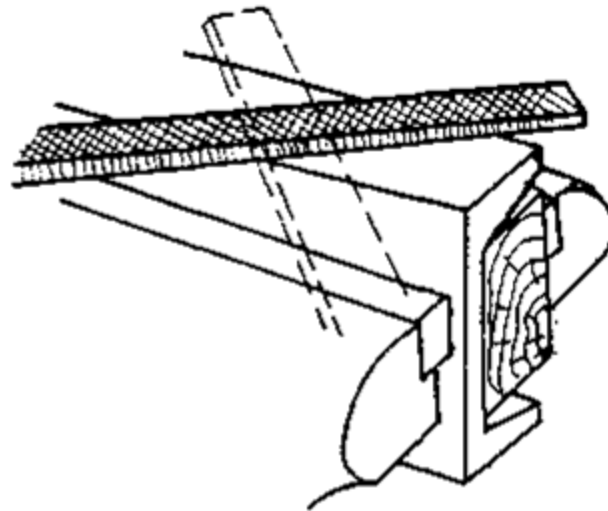
KONTROLA RAVNOG VOĐENJA TURPIJE - 1



Za vrijeme grubog turpijanja mijenjamo pravac turpijanja.
Ukršteni tragovi turpije dokazuju da je površina ravna.

TURPIJANJE

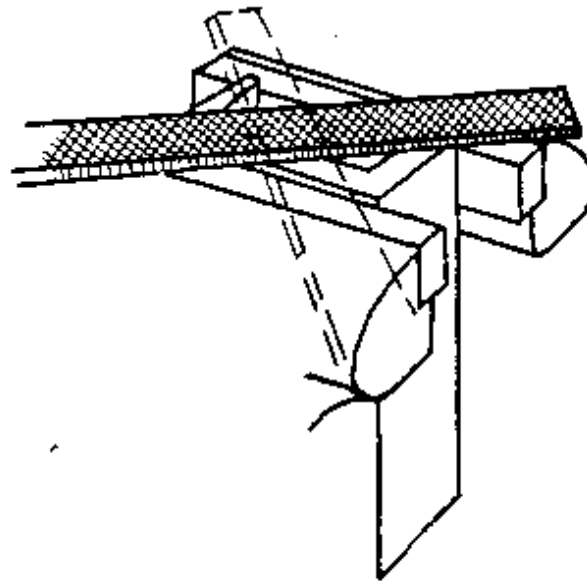
KONTROLA RAVNOG VOĐENJA TURPIJE - 2



Krakove turpijamo grubo kao i osnovnu površinu, vodeći računa da su krakovi pod pravim uglom u odnosu na osnovnu površinu.

TURPIJANJE

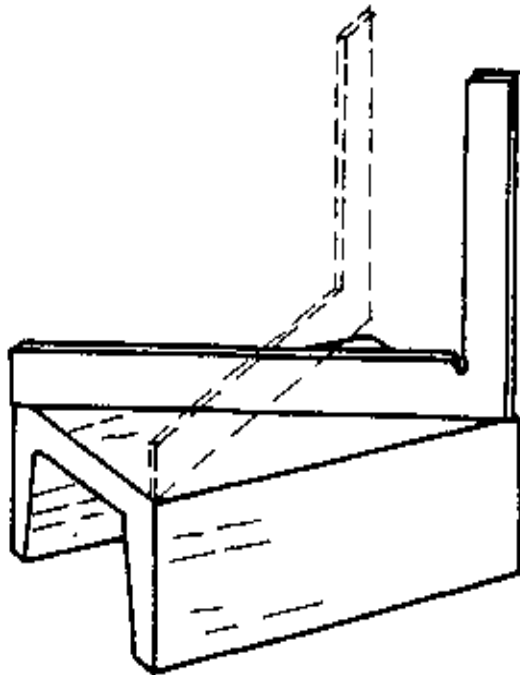
KONTROLA RAVNOG VOĐENJA TURPIJE - 3



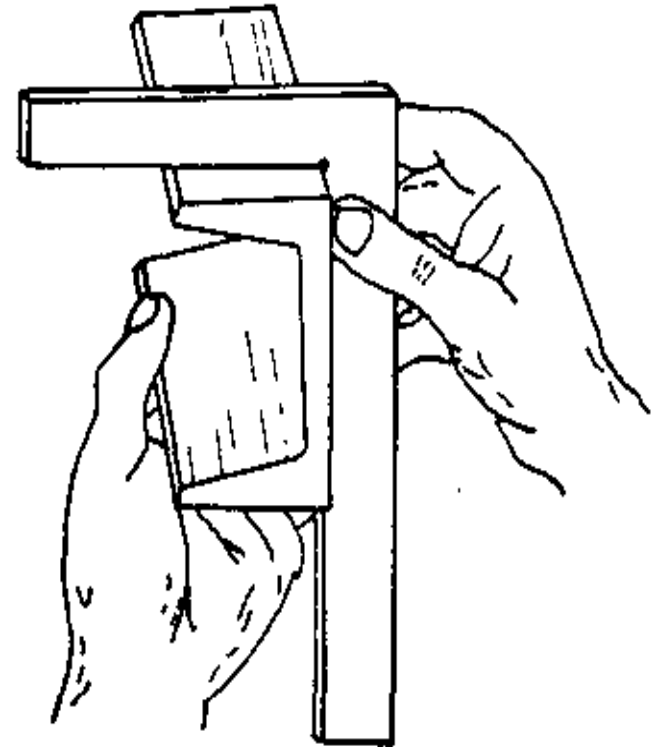
Čeone površine turpijamo unakrsno. Čeona površina treba da bude pod pravim uglom u odnosu na osnovnu površinu.

TURPIJANJE

KONTROLA RAVNOG TURPIJANJA - 1



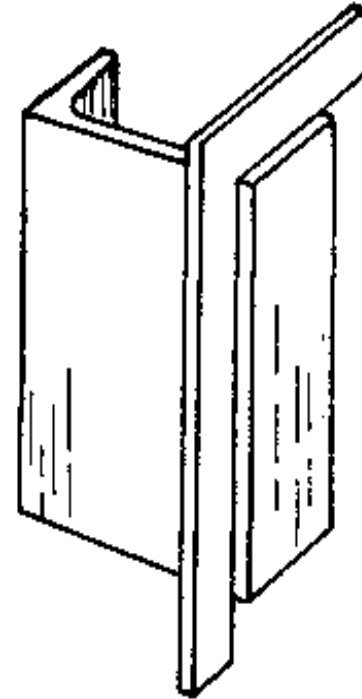
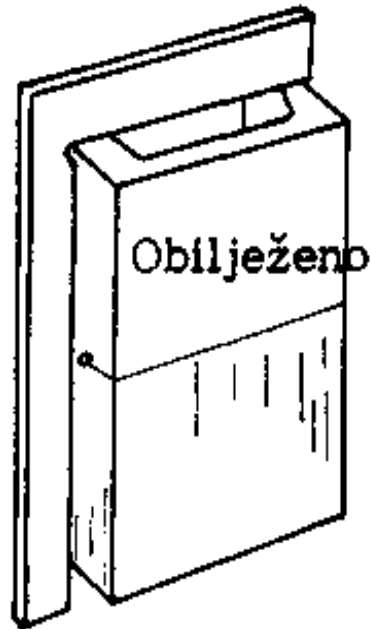
Ravnost oturpijanih površina mjerimo ugaonikom po dužini, širini i dijagonalno.



Uglove "U" profila provjeravamo ugaonikom i to uvijek od osnovne površine na krak.

TURPIJANJE

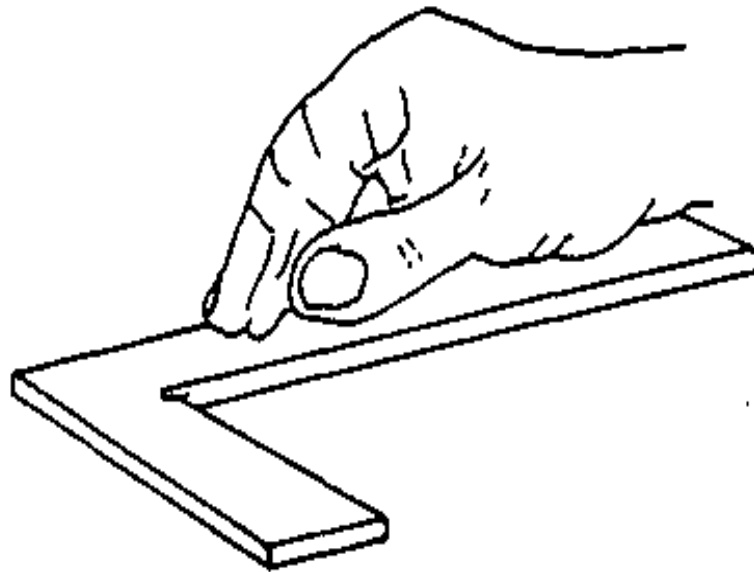
KONTROLA RAVNOG TURPIJANJA - 2



Ugao čeone površine provjeravamo prema jednom (obilježenom) kraku i prema osnovnoj površini.

TURPIJANJE

KONTROLA RAVNOG TURPIJANJA - 3



Da bi ugaonik mogao što duže da služi svojoj namjeni, po upotrebi treba ga očistiti i premazati vazelinom.

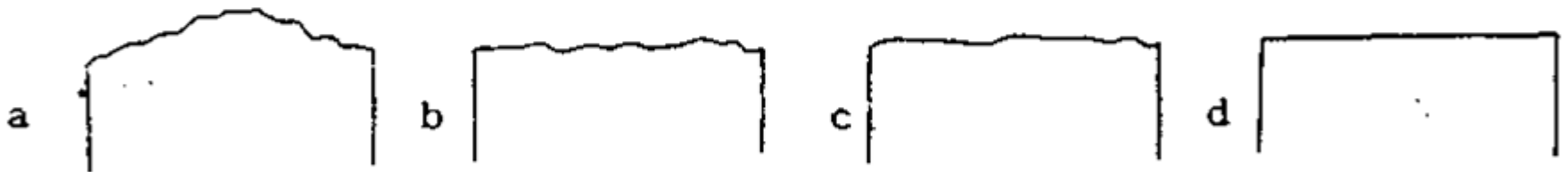
TURPIJANJE

OZNAČAVANJE KVALITETA POVRŠINA - 1

Na crtežu koji prikazuje konačni oblik predmeta treba da je označeno i stanje površina s obzirom na kvalitet i postupak obrade. Pri tome razlikujemo razmjernost, glatkost (hrapavost) površine.

Površina može da bude:

- a- neravnomjerna (valovita) i hrapava,
- b- ravnomjerna i hrapava,
- c- neravnomjerna i glatka i
- d- ravnomjerna i glatka.

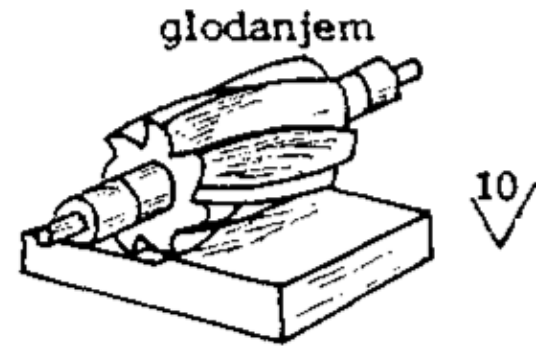
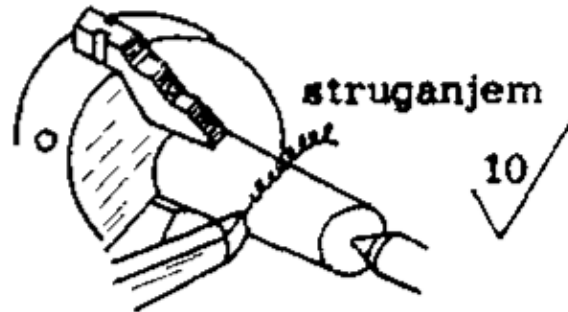
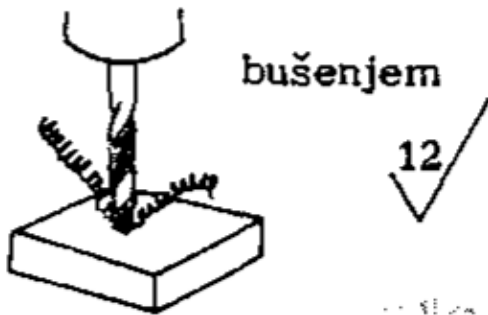
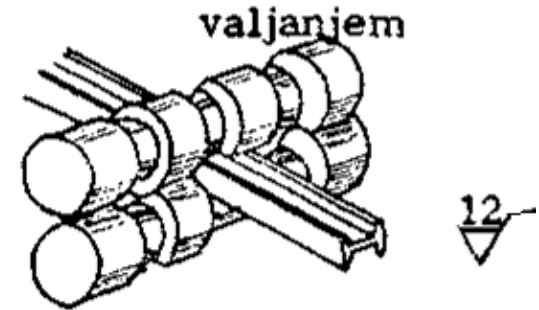
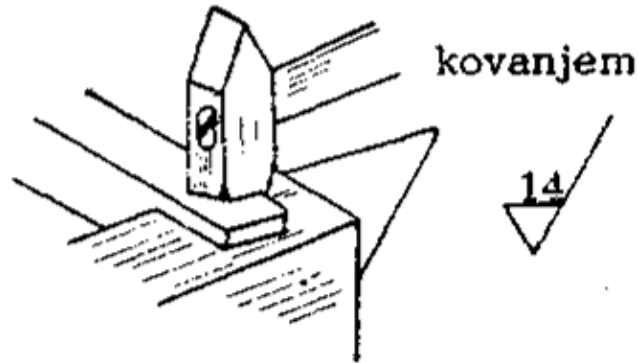
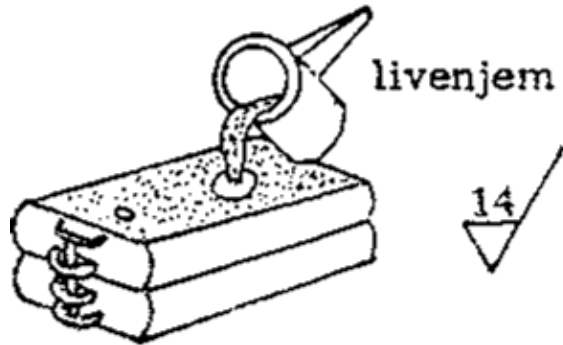


Po JUS M.AO.065 traženi kvalitet obradjene površine definisan je klasom površinske hrapavosti. Oznaka za kvalitet površine sastoji se od osnovnog znaka u vidu kukice i broja klase kvaliteta površine.

TURPIJANJE

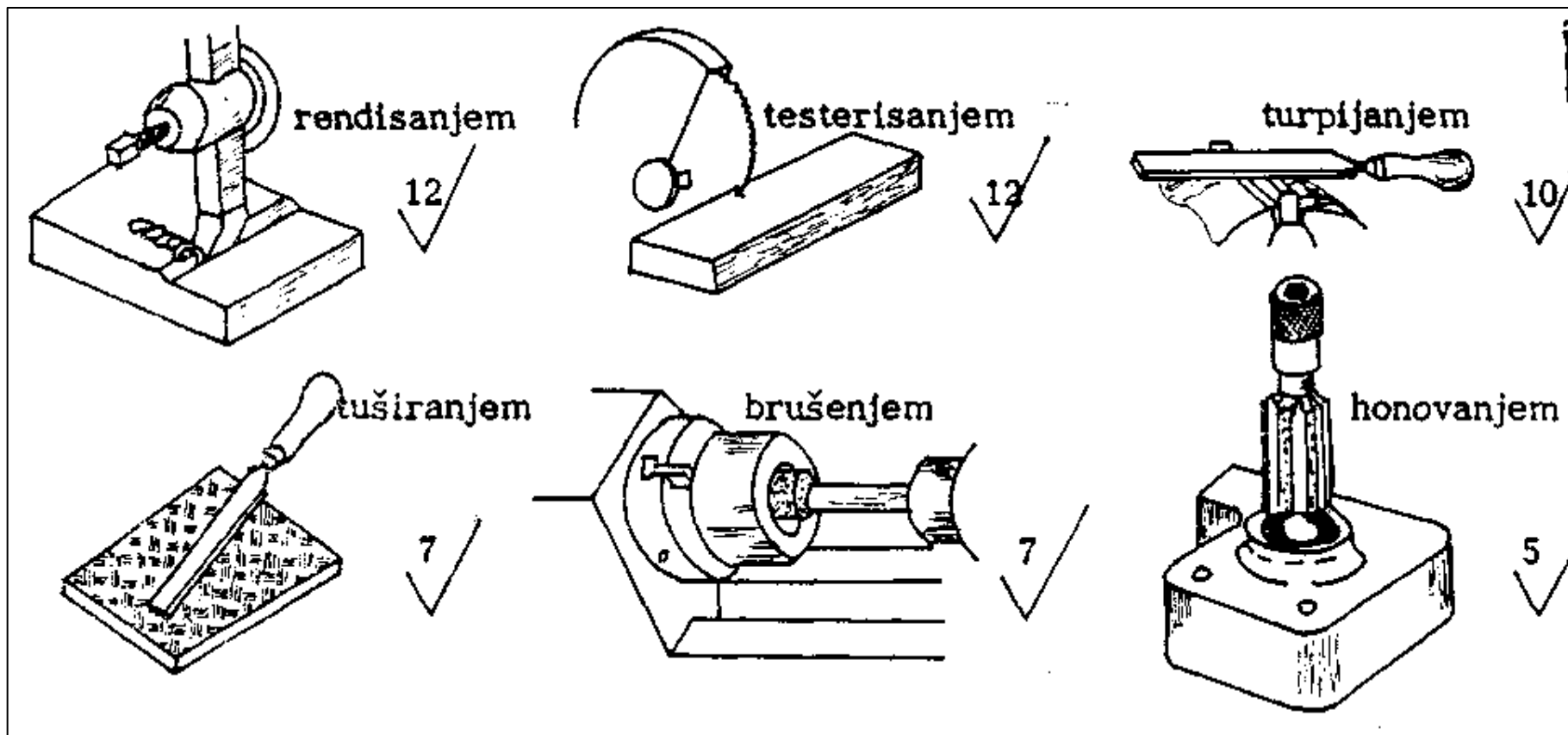
OZNAČAVANJE KVALITETA POVRŠINA - 2

Različitim postupcima obrade postizemo slijedeće kvalitete površina:



TURPIJANJE

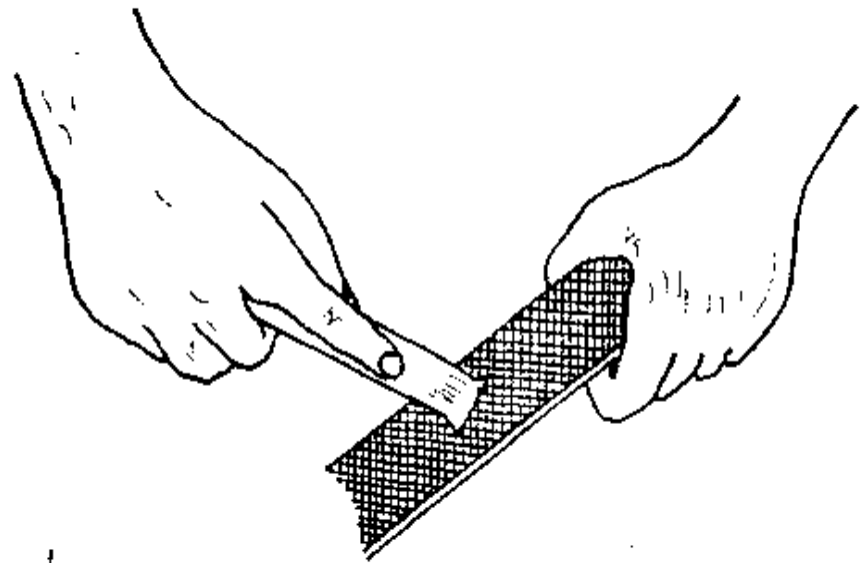
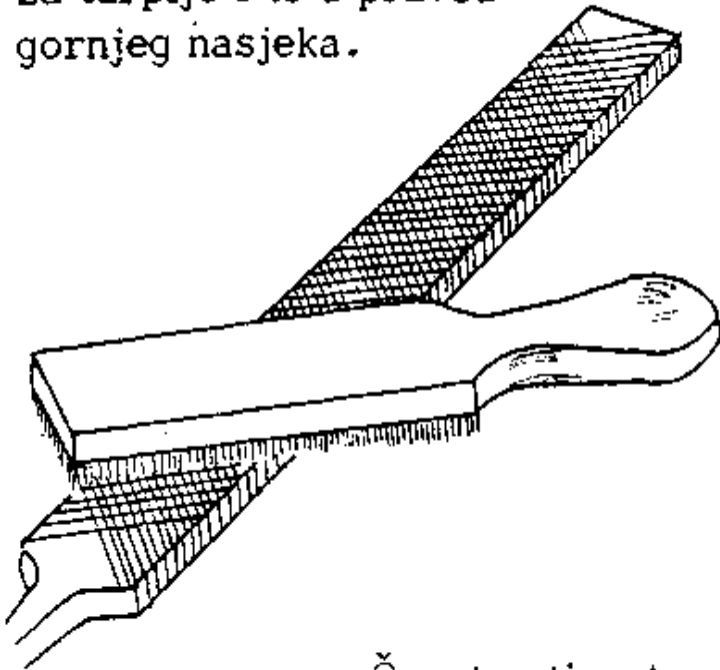
OZNAČAVANJE KVALITETA POVRŠINA - 3



TURPIJANJE

ODRŽAVANJE TURPIJE I FINO TURPIJANJE - 1

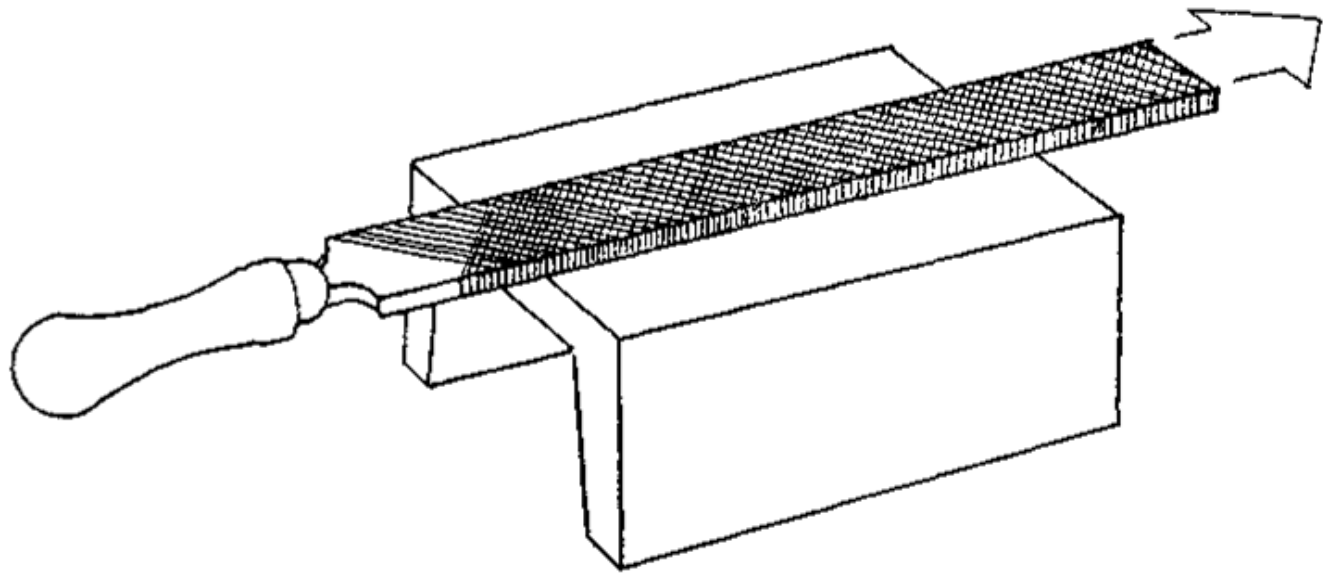
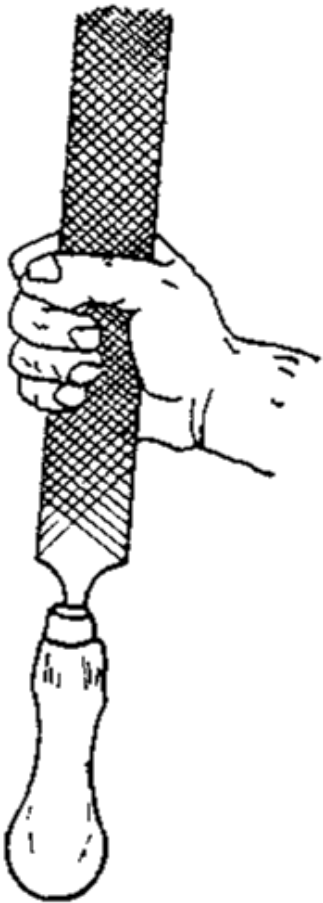
Turpije čistimo četkom
za turpije i to u pravcu
gornjeg nasjeka.



Čvrsto utisnute opiljke očistimo sa turpije čistačem turpija.
Fine turpije prije glačanja premažemo kredom i tako djelomično
spriječimo utiskivanje opiljaka.

TURPIJANJE

ODRŽAVANJE TURPIJE I FINO TURPIJANJE - 2

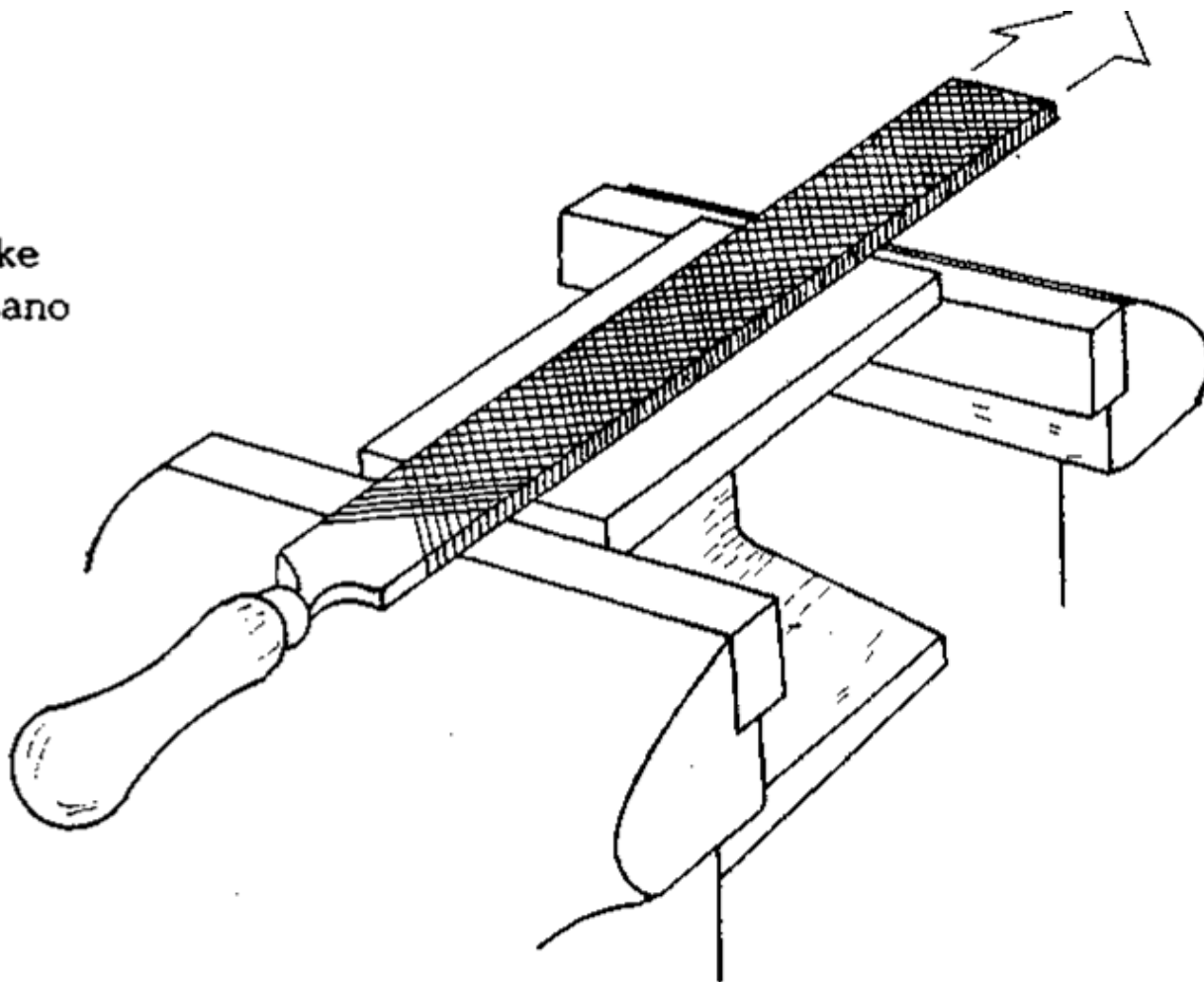


Nakon unakrsnog turpijanja i ravnanja površine glačamo samo uzdužno.

TURPIJANJE

ODRŽAVANJE TURPIJE I FINO TURPIJANJE - 3

Namještanje drške
na turpiju prikazano
je na crtežu.



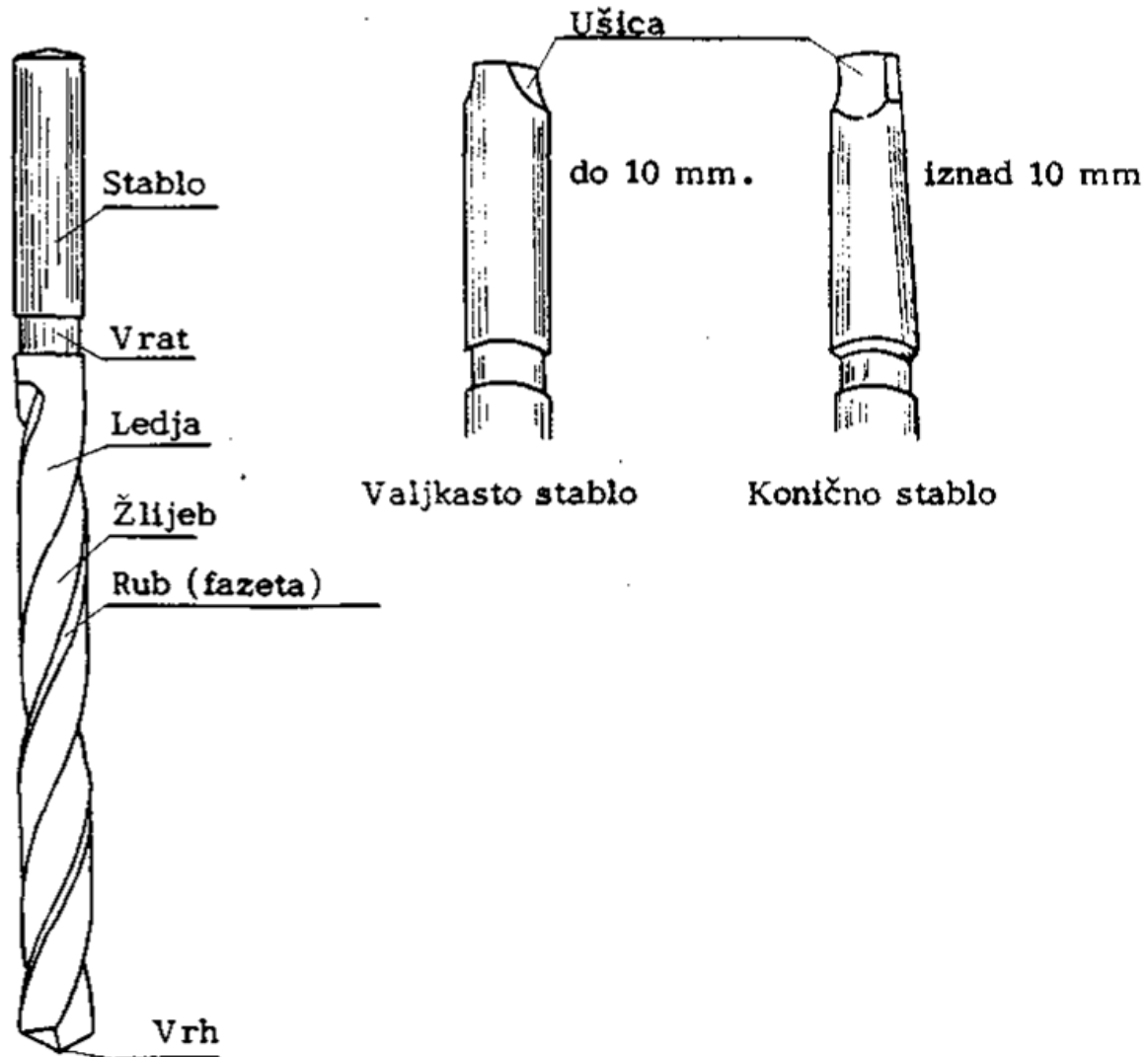
BUŠENJE

CILJ

- a) upoznavanje sa osnovnim pojmovima pri bušenju, upuštanju i proširivanju rupa;
- b) upoznavanje sa bušilicama;
- c) upoznavanje sa rukovanjem, održavanjem i podmazivanjem bušilice;
- d) određivanje režima rada na bušilici (brzina rezanja, posmak);
- e) bušenje, proširivanje i upuštanje rupa na »U« profilu;
- f) primjena osnovnih mjera zaštite na radu pri bušenju, upuštanju i proširivanju rupa.

BUŠENJE

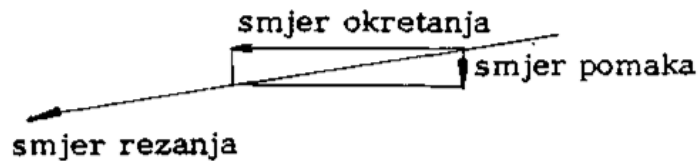
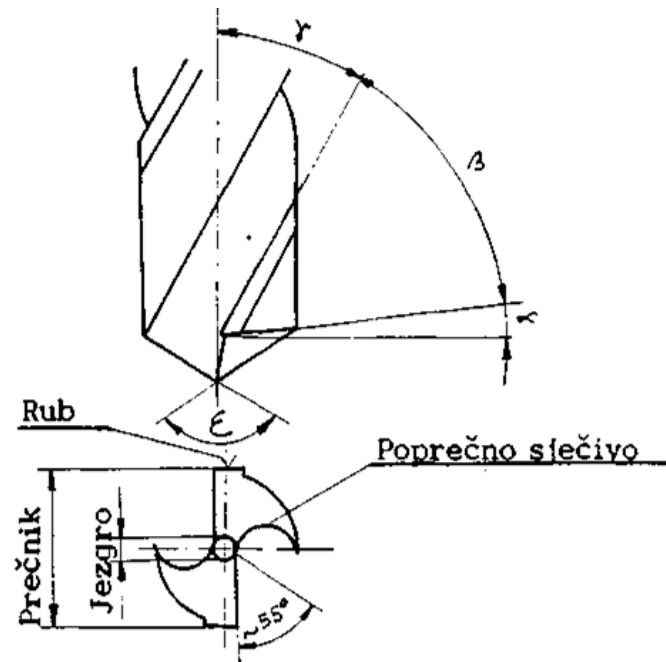
BURGIJE I NJIHOVI UGLOVI - 1



BUŠENJE

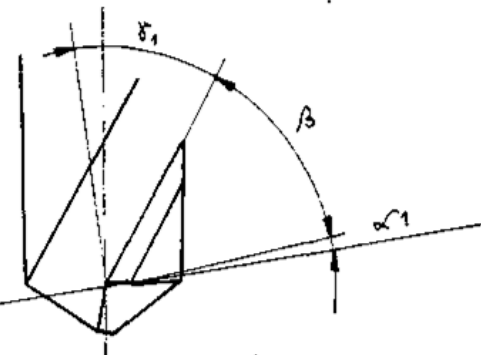
BURGIJE I NJIHOVI UGLOVI - 2

- γ = grudni ugao
- γ_1 = grudni ugao u procesu rezanja
- β = ugao klina
- α = slobodni ugao
- α_1 = slobodni ugao u procesu rezanja
- ϵ = ugao vrha



Uslijed pomaka burglje u procesu bušenja mijenja se smjer rezanja, grudni ugao se povećava, a slobodni ugao smanjuje.

smjer rezanja



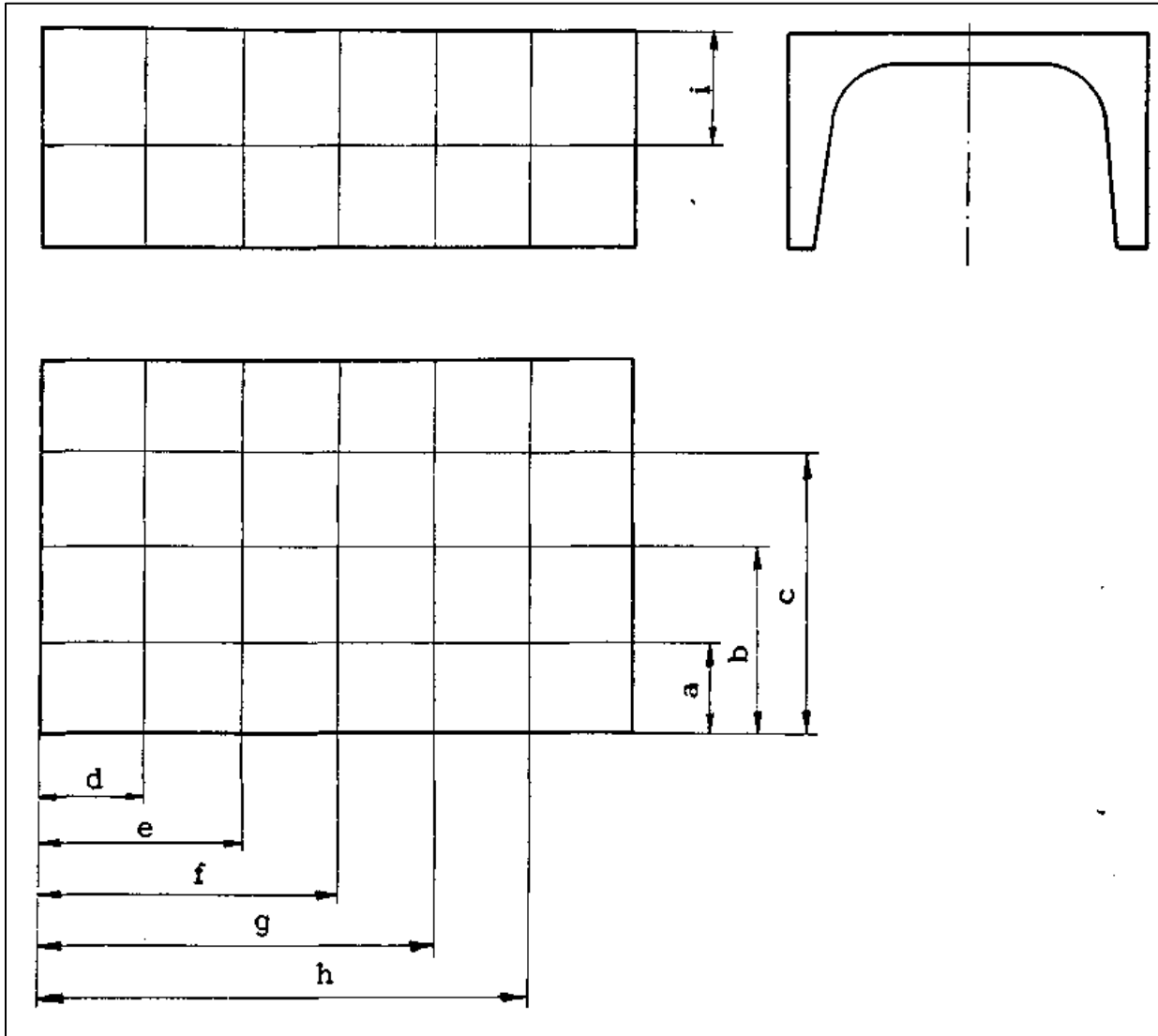
BUŠENJE

OCRTAVANJE I OBILJEŽAVANJE "U" PROFILA - 1

	[a	b	c	d	e	f	g	h	i
1	5	12	24	36	14	27	40	53	66	15
2	6,5	16	31	46	15	30	45	60	75	16
3	8	20	39	58	17	34	51	68	85	18

BUŠENJE

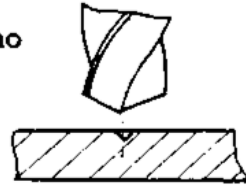
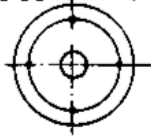
OCRTAVANJE I OBILJEŽAVANJE "U" PROFILA - 2



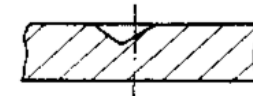
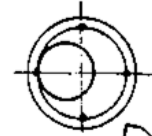
BUŠENJE

PRIMJERI ISPRAVNOG BUŠENJA I GREŠAKA PRI BUŠENJU - 1

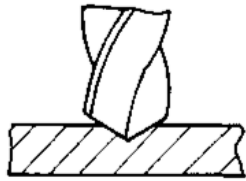
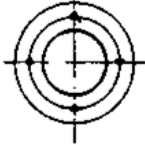
Ocrtano i obilježeno



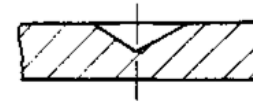
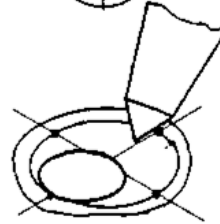
Ako je obilježena tačka mala
burgija ne buši u centru.



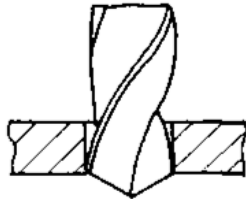
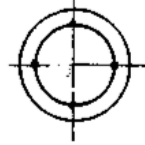
Zabušena rupa



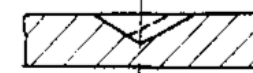
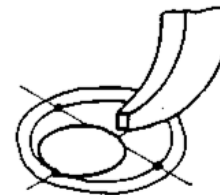
započetu rupu ispravljamo
tačkalom



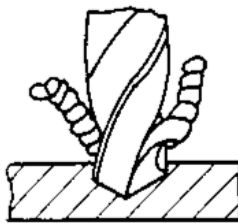
Izbušena rupa



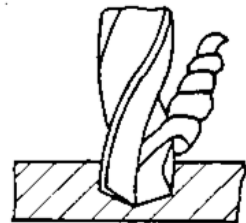
ili sjekačem



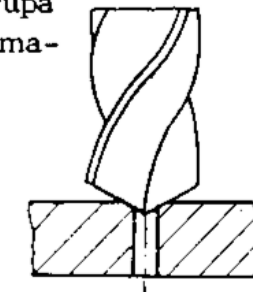
Za bušenje većih rupa
prethodno bušimo ma-
njom burgijom.



Burgija dobro
naoštreana

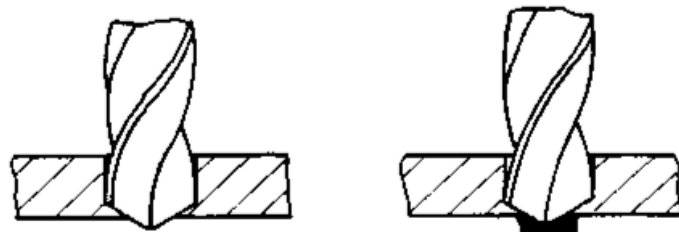


Burgija loše naoštrena

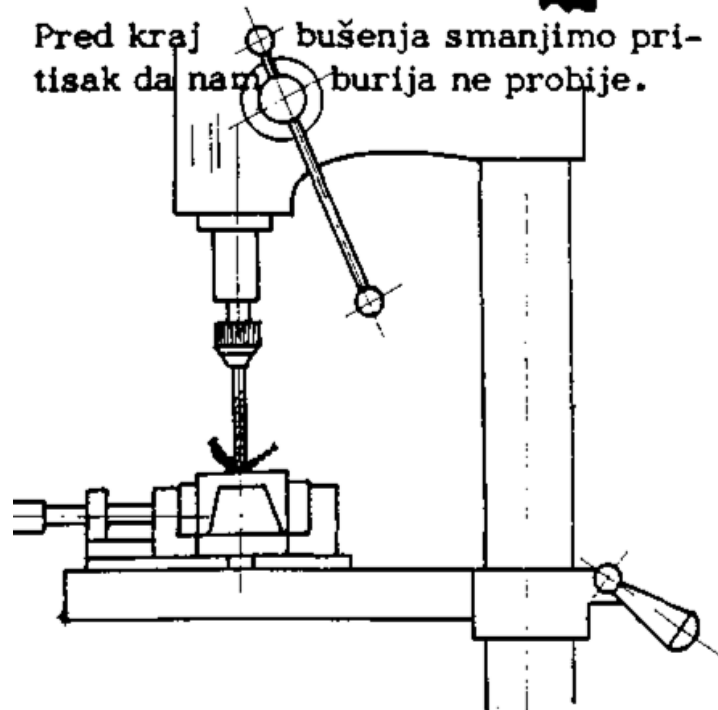


BUŠENJE

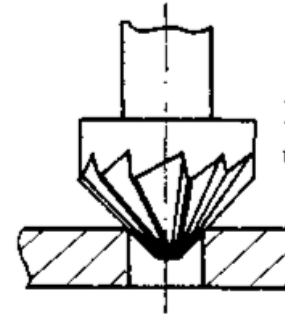
PRIMJERI ISPRAVNOG BUŠENJA I GREŠAKA PRI BUŠENJU - 2



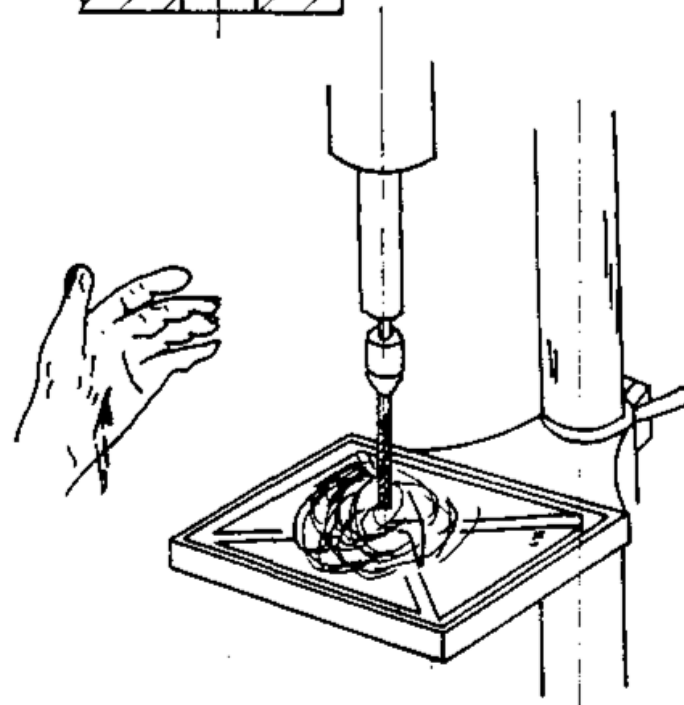
Pred kraj bušenja smanjimo pritisak da nam burija ne probije.



Predmet prije bušenja dobro učvrstimo!

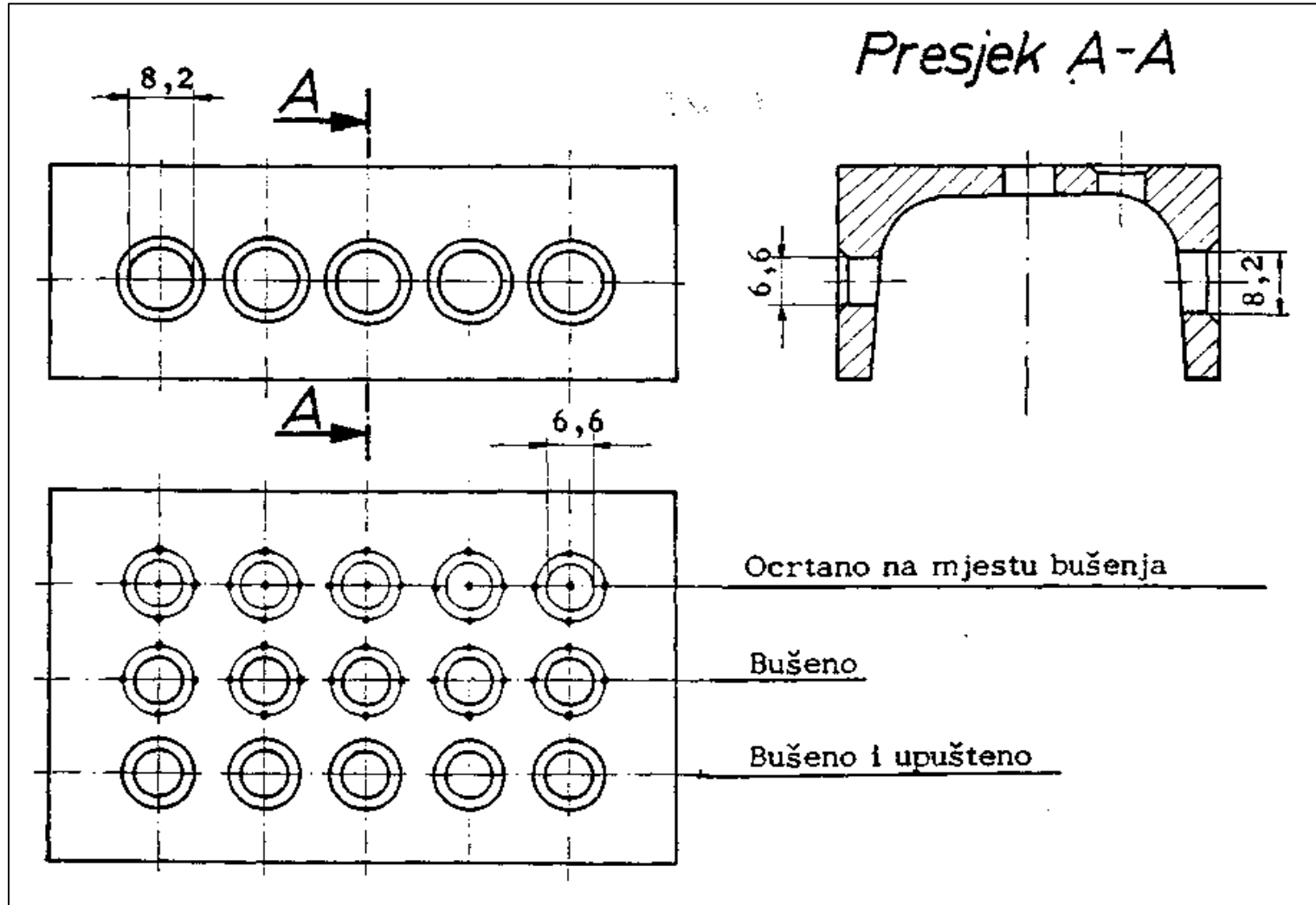


Ivice rupa oborimo upuštanjem.



BUŠENJE

BUŠENJE "U" PROFILA

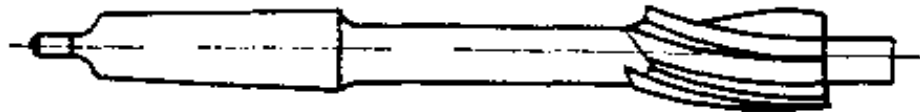


BUŠENJE

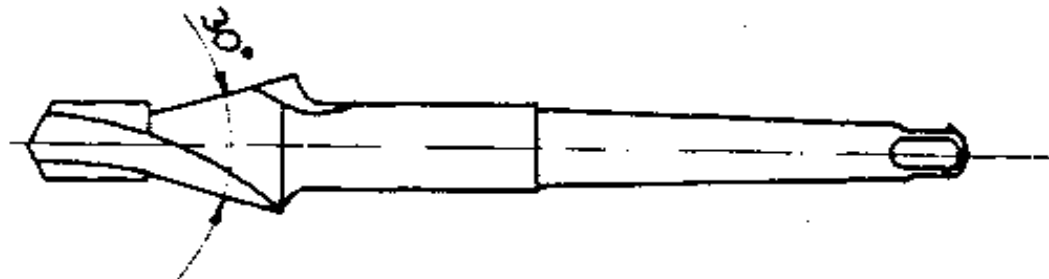
VRSTE UPUŠTAČA I OPERACIJE SA UPUŠTAČIMA - 1



Spíralní upuřtač



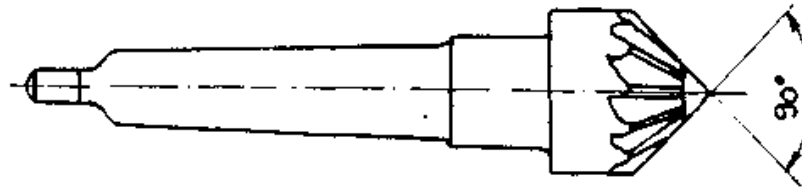
Vratní upuřtač



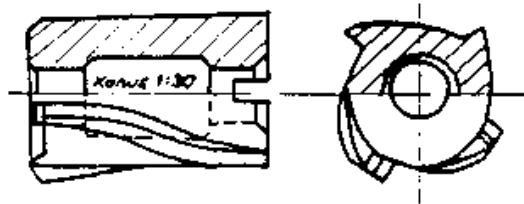
Koniční upuřtač 30

BUŠENJE

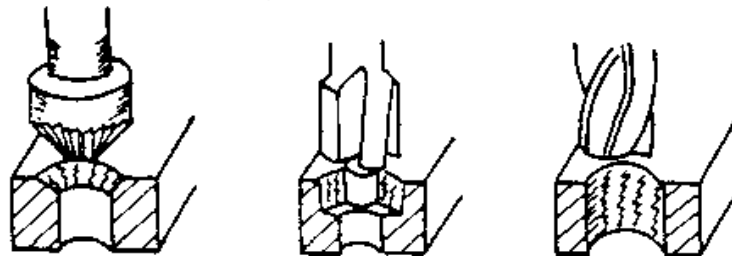
VRSTE UPUŠTAČA I OPERACIJE SA UPUŠTAČIMA - 2



Konični upuštač 90



Nasadni upuštač



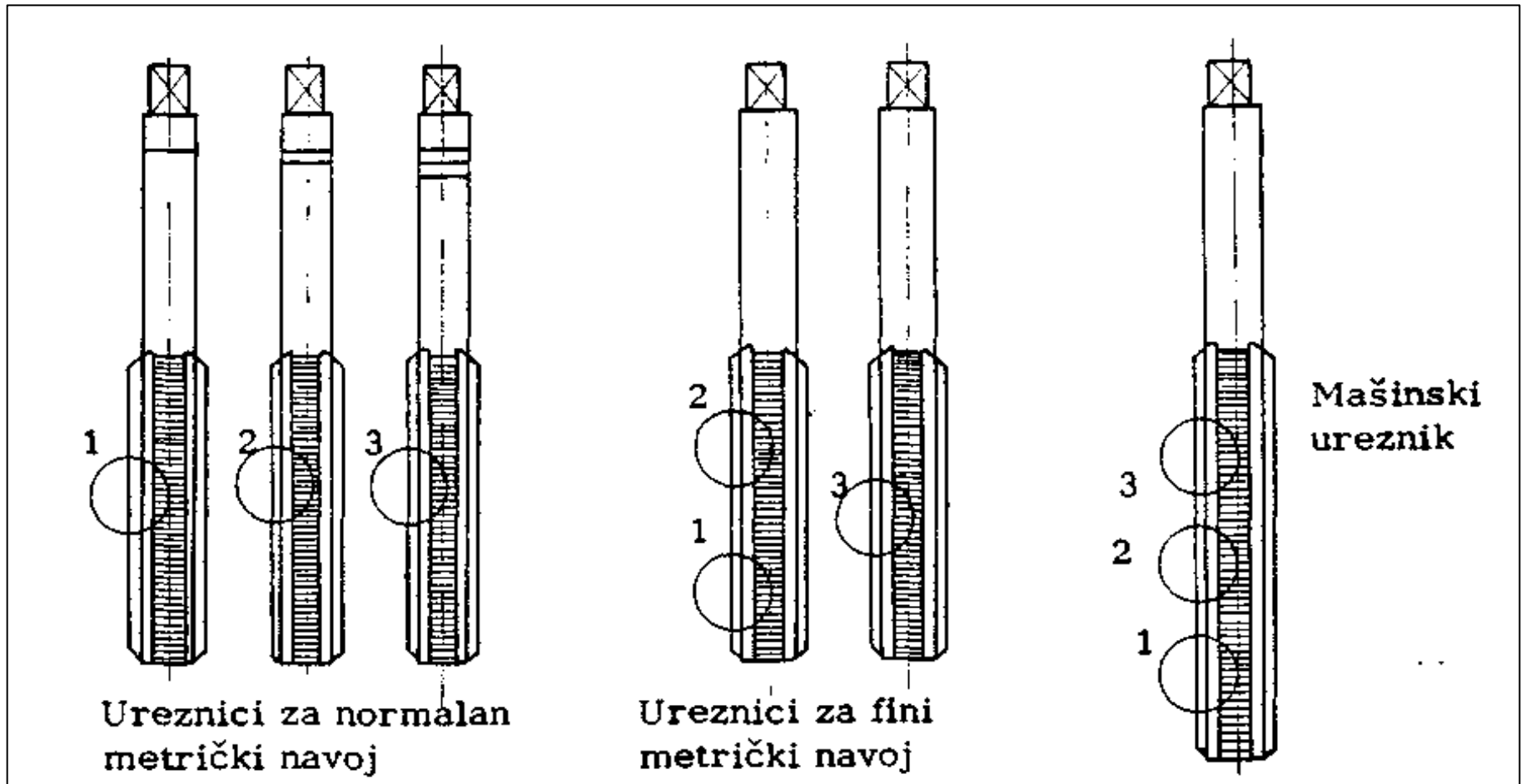
IZRADA NAVOJA

CILJ

- a) upoznavanje sa osnovnim pojmovima pri rezanju navoja;
- b) upoznavanje sa alatom za rezanje navoja;
- c) rezanje navoja ureznikom i nareznicom;
- d) kontrolisanje izrađenih navoja.

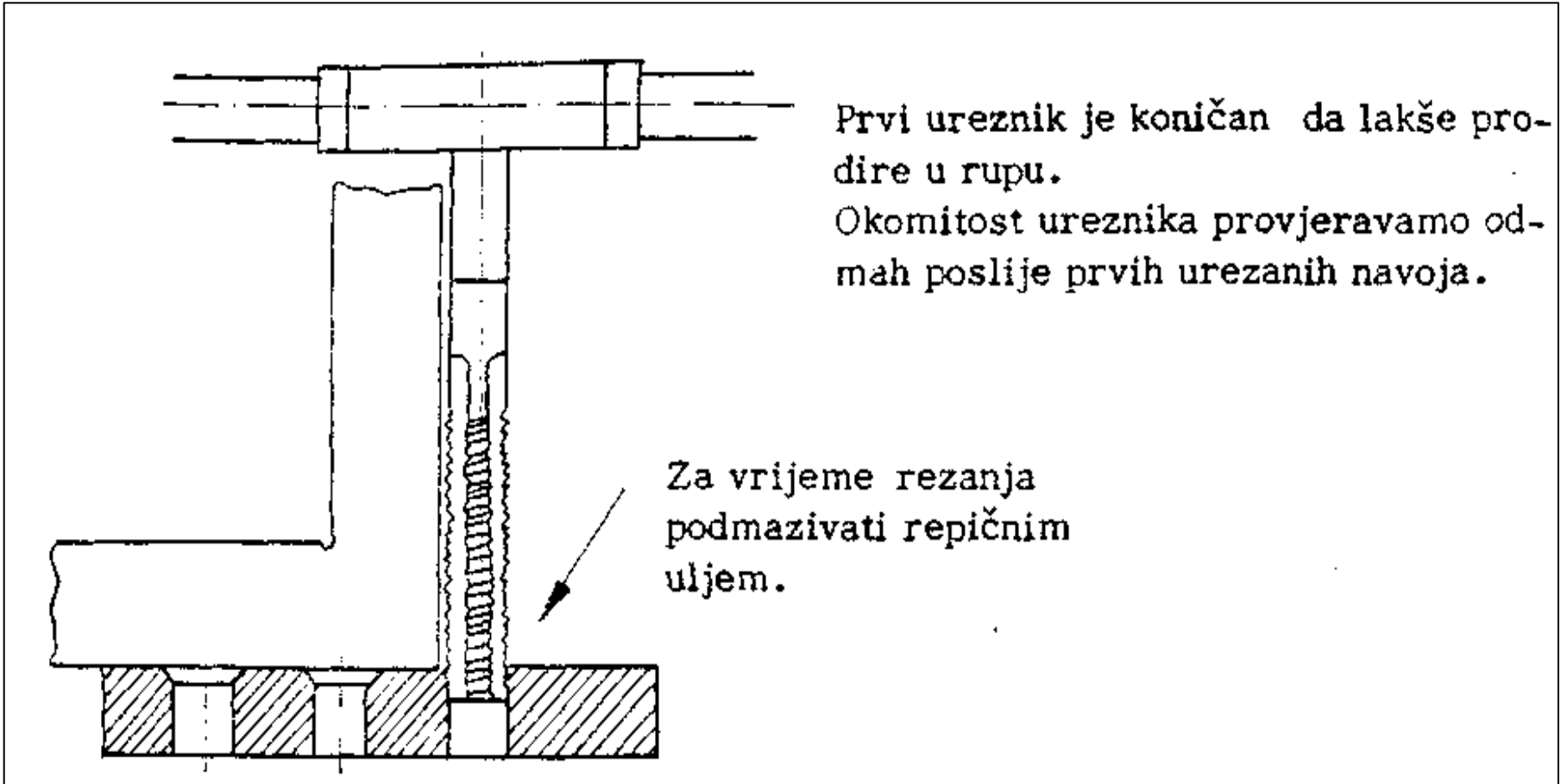
IZRADA NAVOJA

NAREZNA SVRDLA – UREZNICI - 1



IZRADA NAVOJA

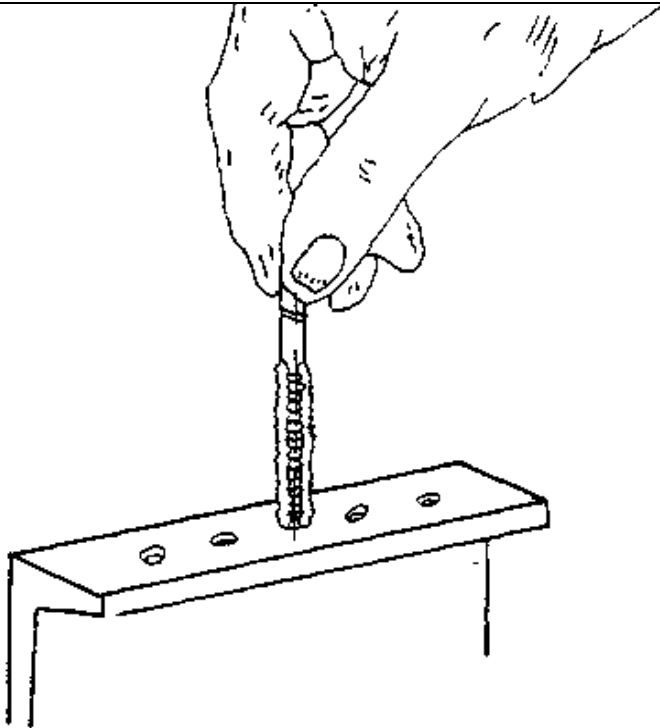
UREZIVANJE NAVOJA I KONTROLA - 1



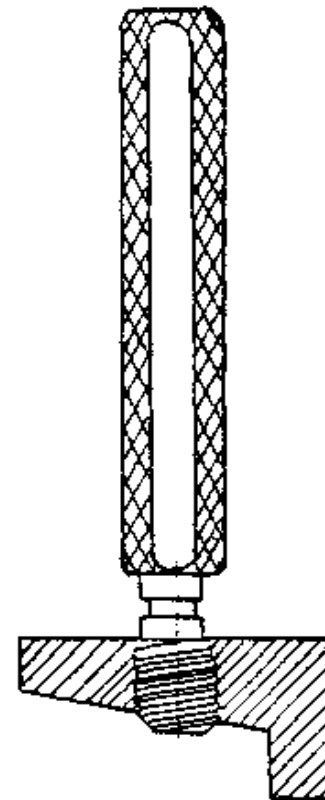
IZRADA NAVOJA

UREZIVANJE NAVOJA I KONTROLA - 2

Kvalitet navoja provjeravamo navojnim kalibrom.



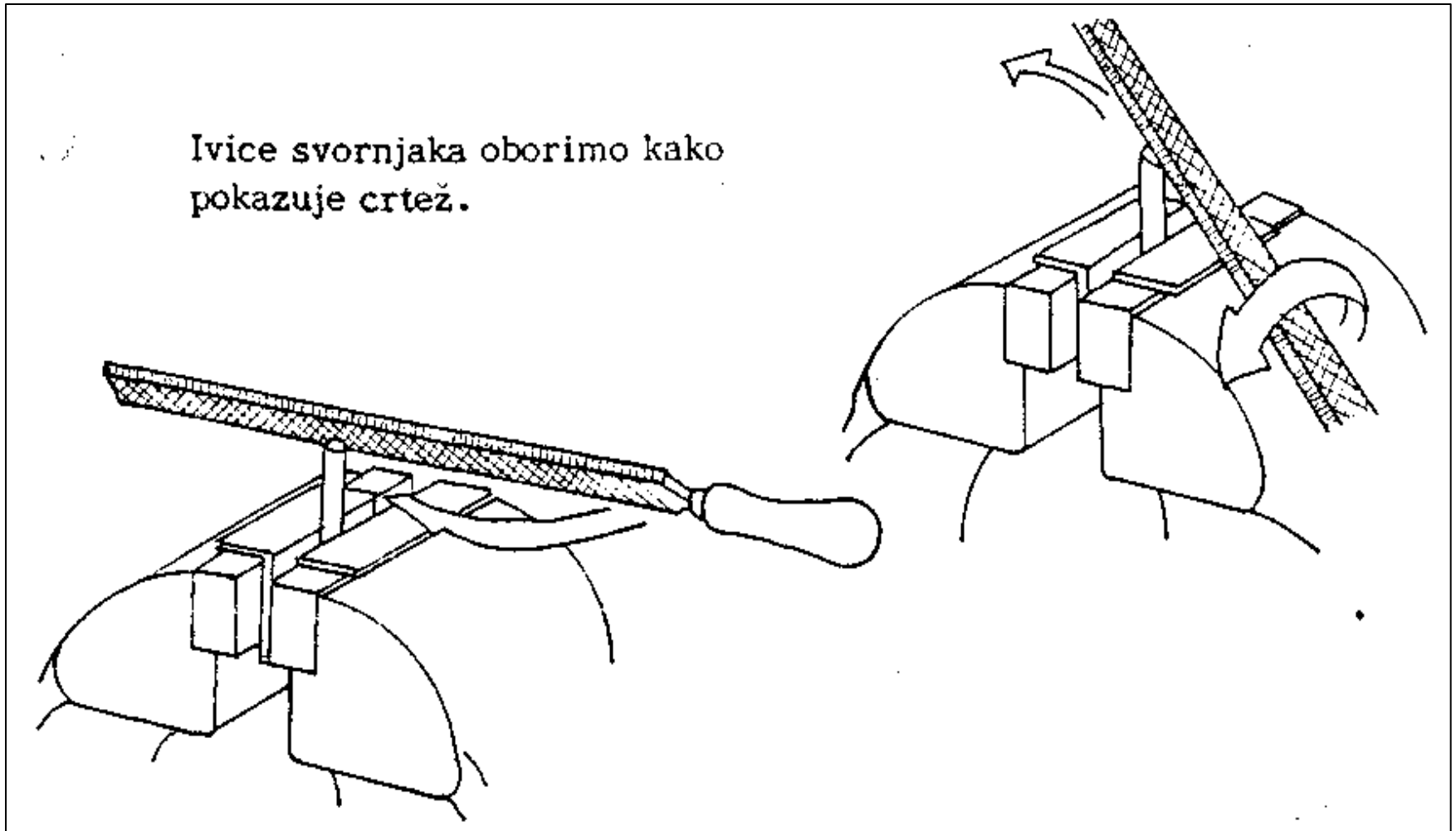
Drugi i treći ureznik uvrnemo najprije rukom pa tek onda okretačem.



IZRADA NAVOJA

NAREZIVANJE NAVOJA I KONTROLA - 1

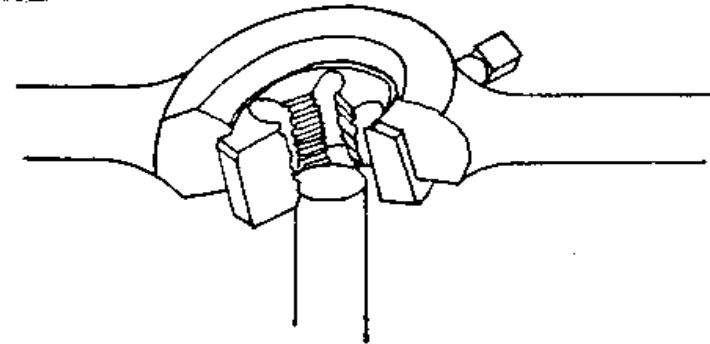
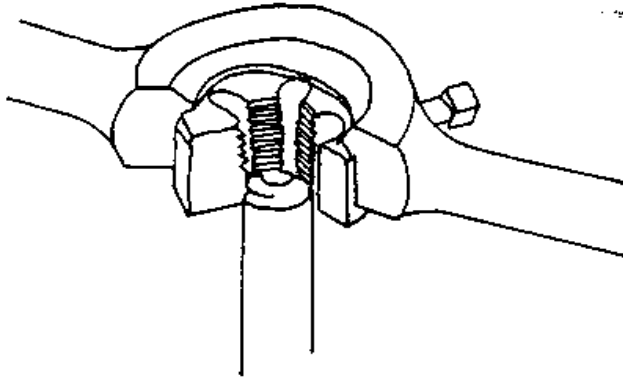
Ivice svornjaka oborimo kako
pokazuje crtež.



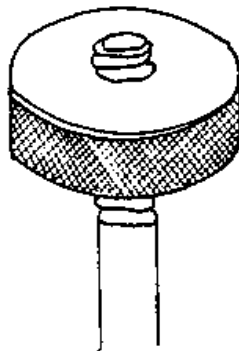
IZRADA NAVOJA

NAREZIVANJE NAVOJA I KONTROLA - 2

Nareznicu postavimo na svornjak pod pravim uglom. Okretanjem i potiskivanjem nareznice na dolje narezujemo navoj. Za vrijeme rezanja nareznicu podmazujemo i okrećemo naprijed i nazad.



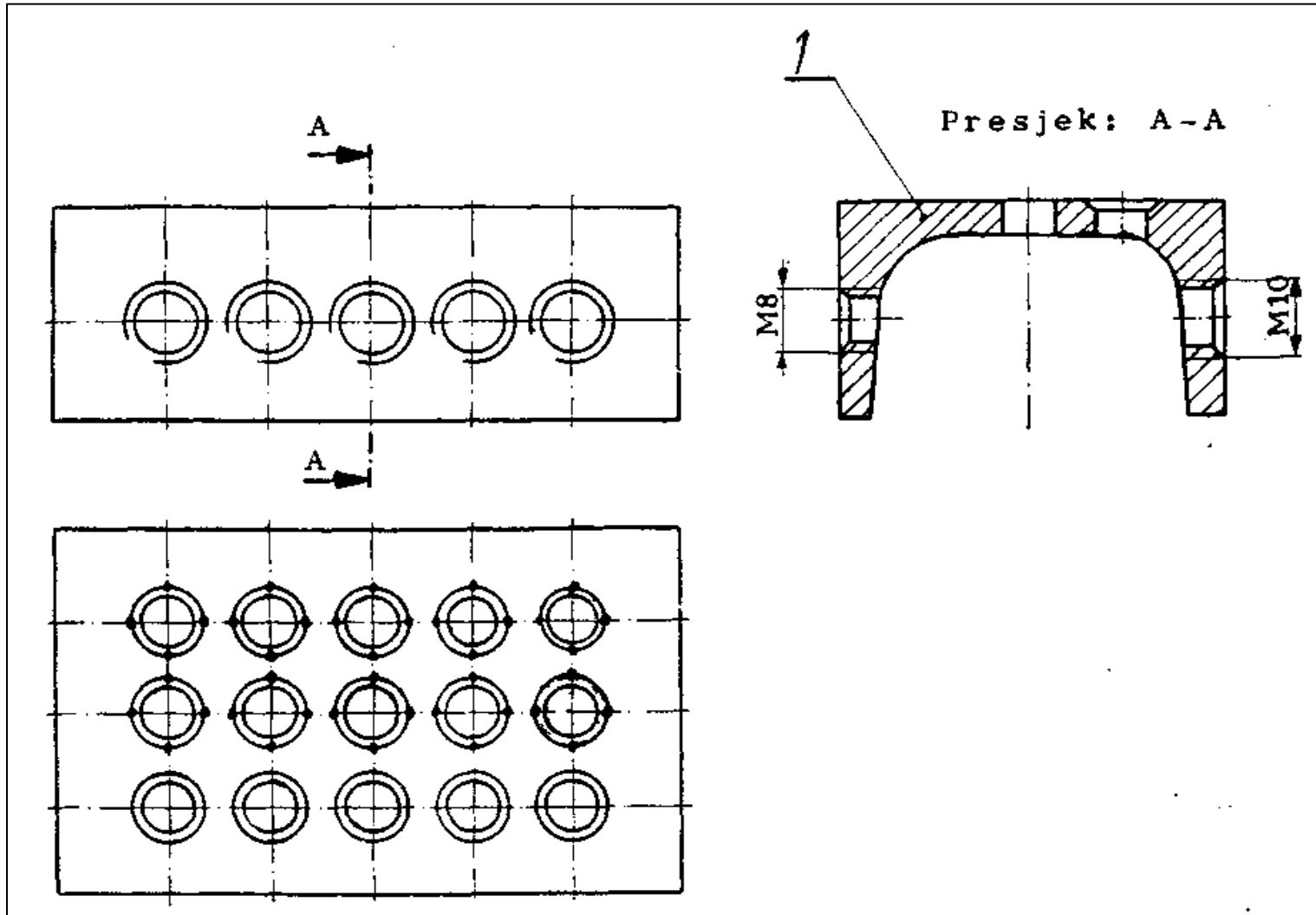
Ako ivice svornjaka nisu oborene ne možemo narezati navoj.



Kvalitet navoja kontroliramo pomoću navojnog kalibra.

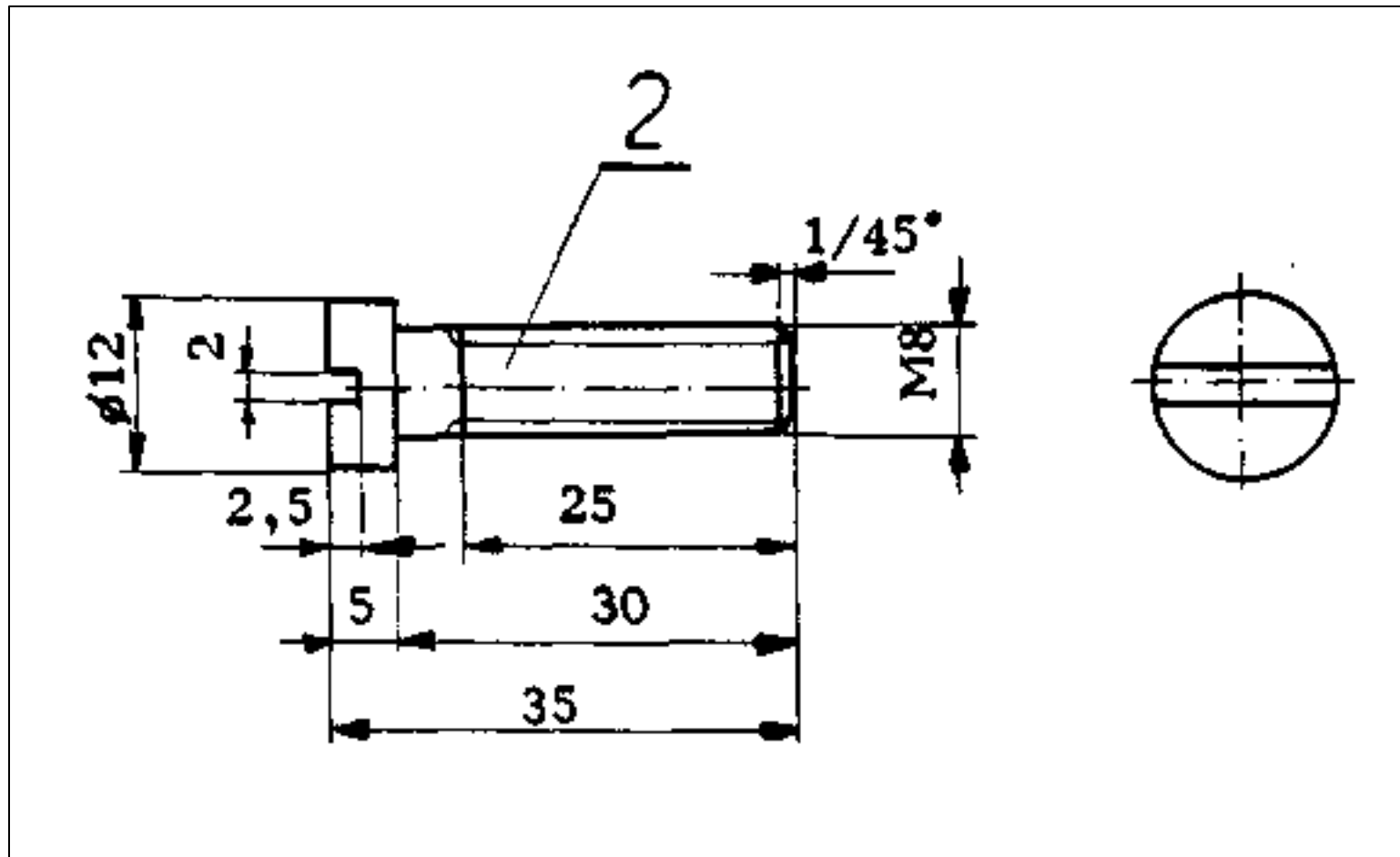
IZRADA NAVOJA

REZANJE NAVOJA NA "U" PROFILU I VIJKU - 1



IZRADA NAVOJA

REZANJE NAVOJA NA "U" PROFILU I VIJKU - 2



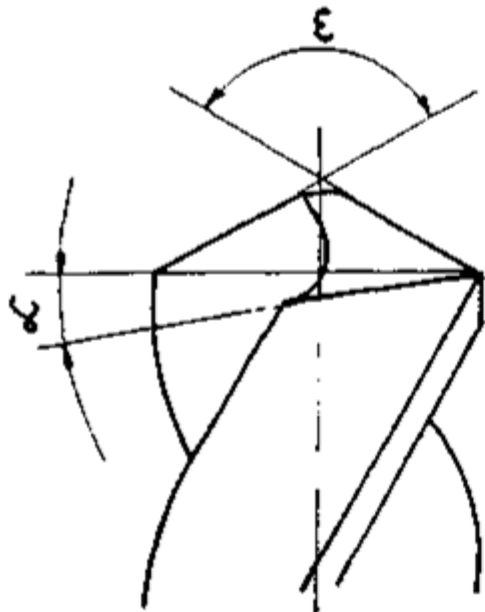
OŠTRENJE ALATA

CILJ

- a) upoznavanje sa osnovnim pojmovima o oštrenju alata;
- b) sticanje spretnosti oštrenja spiralne burgije, igala za ocrtavanje, tačkaša i sjekača;
- c) upoznavanje sa sredstvima za brušenje; upoznavanje sa osnovnim mjerama zaštite pri brušenju.

OŠTRENJE ALATA

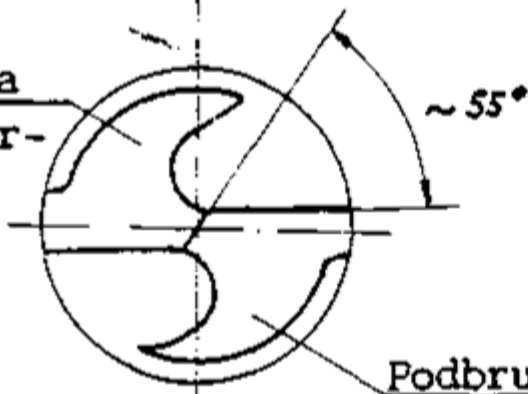
BRUŠENJE BURGIIJA - 1



Oštrenje spiralnih burgija:

Na spiralnim burgijama brusimo ledjnu površinu. Oštrenje vrha mijenja se ugao vrha, ugao klina i slobodni ugao. Ugao vrha može da bude različit. Spiralna burgija je pravilno naoštrena, ako poprečno sječivo sa glavnim čini ugao 55° .

Podbrušena
ledjna povr-
šina

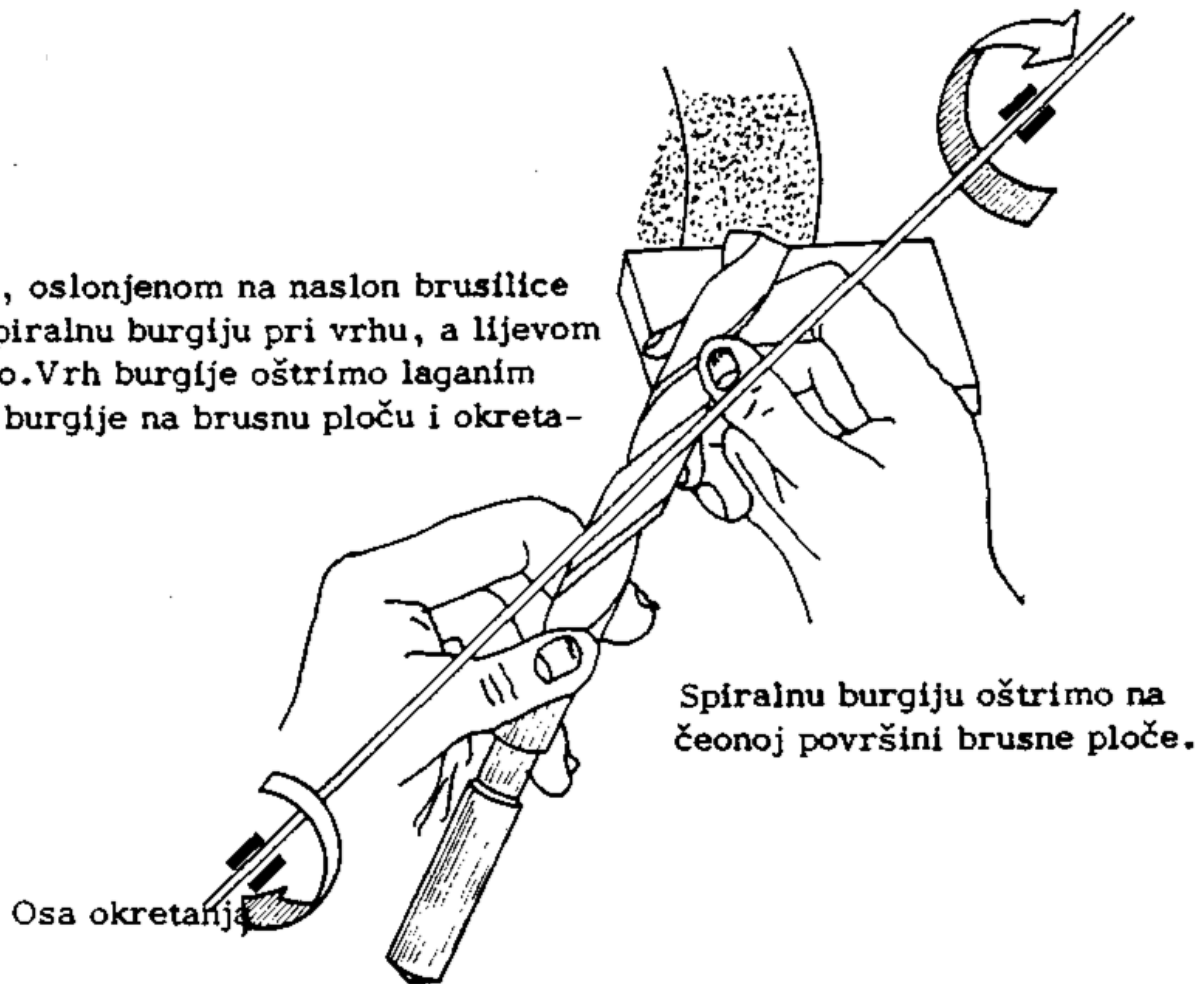


Podbrušena ledjna površina

OŠTRENJE ALATA

BRUŠENJE BURGIIJA - 2

Desnom rukom, oslonjenom na naslon brusilice pridržavamo spiralnu burgiju pri vrhu, a lijevom rukom za stablo. Vrh burgije oštremo laganim pritiskivanjem burgije na brusnu ploču i okretanjem oko ose.

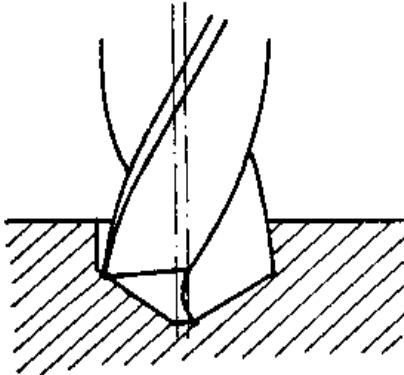


Spiralnu burgiju oštremo na čeonoj površini brusne ploče.

U toku oštrenja spiralnu burgiju treba često ohladiti.

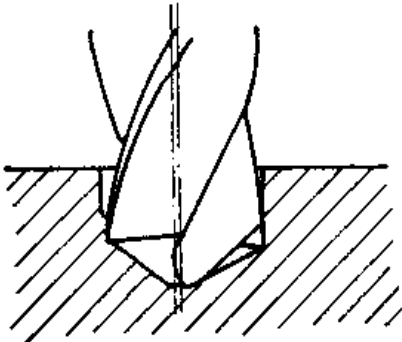
OŠTRENJE ALATA

KONTROLA BRUŠENIH BURGIIJA - 1

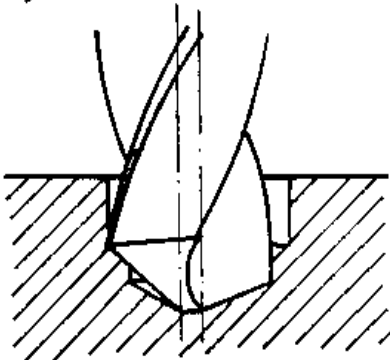


Greške pri oštrenju spiralnih burgija:

Uglovi sječiva su isti, dužina sječiva je različita. Izbušena rupa je veća od prečnika burgije.



Uglovi sječiva su različiti, vrh burgije je centričan. Burgija reže samo jednim sječivom.

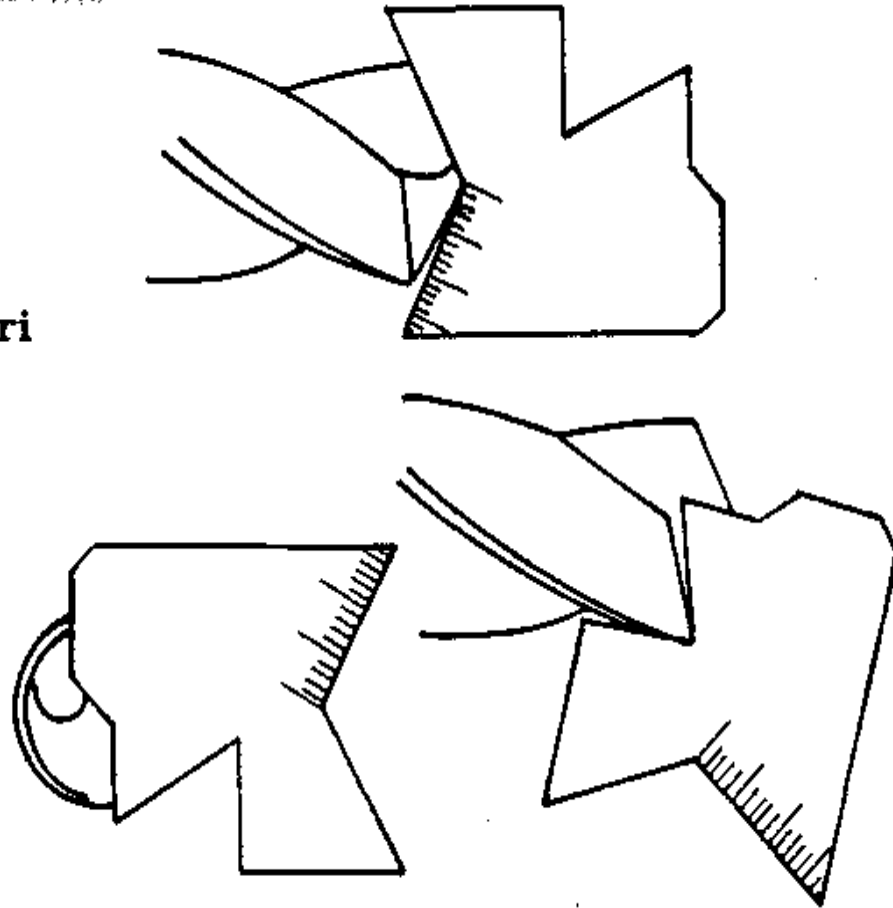


Uglovi i dužine sječiva su različiti. Bušena rupa je hrapava, stepenasta i veća od prečnika burgije.

OŠTRENJE ALATA

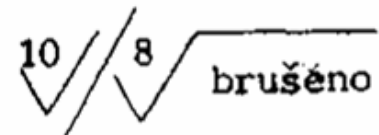
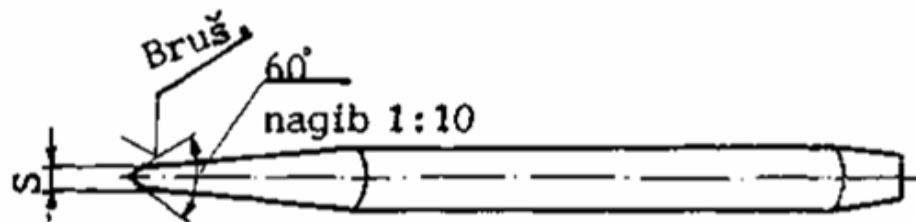
KONTROLA BRUŠENIH BURGIIJA - 2

Greške možemo izbjeći ako pri oštrenju kontroliramo uglove šablonima.

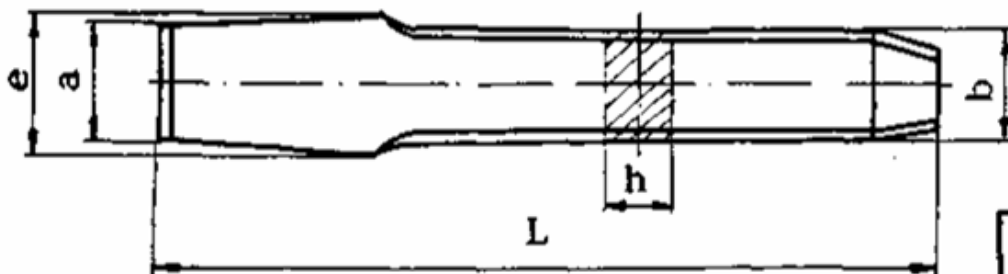


OŠTRENJE ALATA

BRUŠENJE SJEKAČA



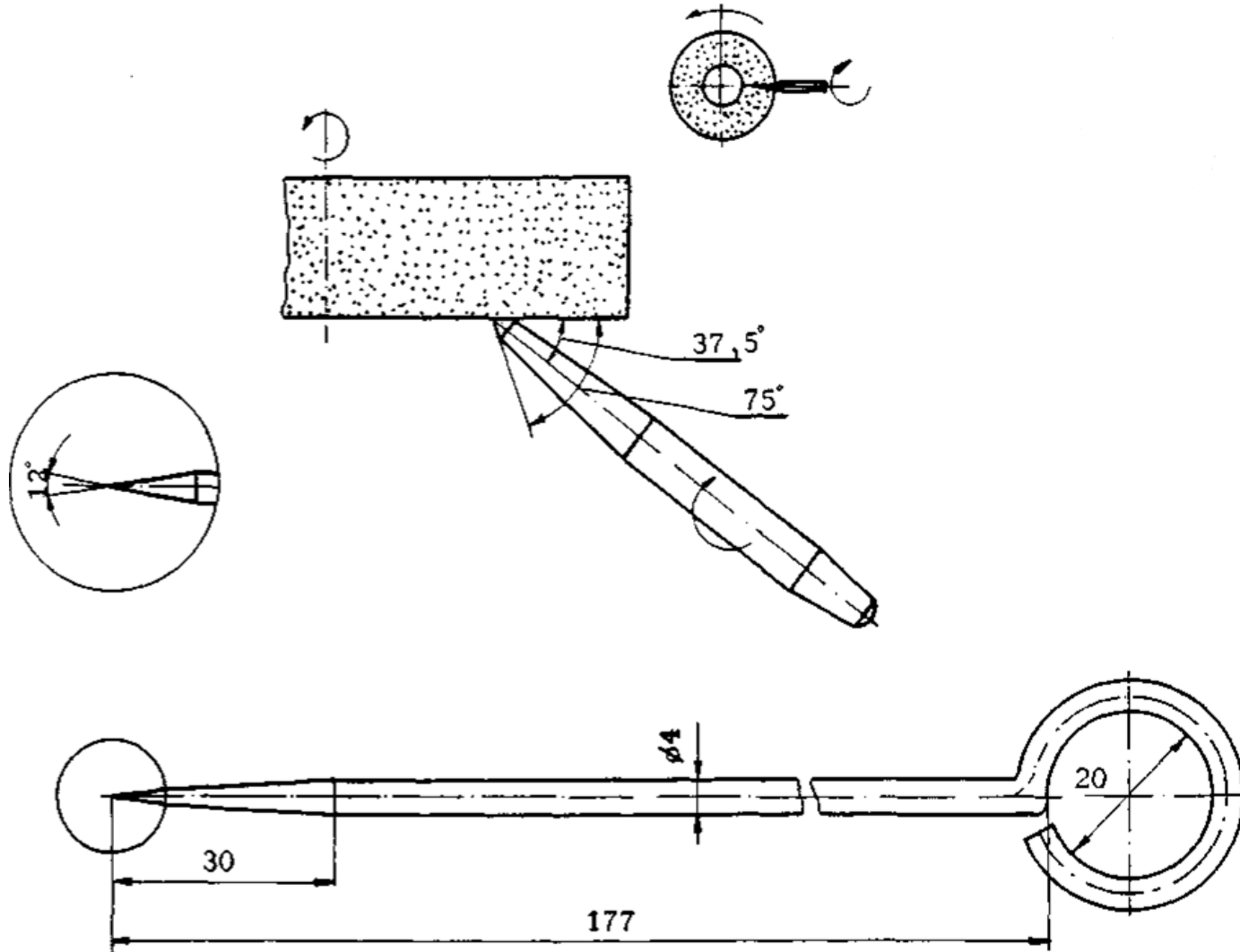
Sječivo okaliti!



L	a	bxh	e	S
100	15	14 x 10	17	2
125	18	18x10	21	2,5
150	21	20x12	14	25
175	21	20x12	24	3
200	24	22x12	28	3
225	24	22x12	28	3,5
250	25	25x12	30	3,5
300	26	25x15	32	4

OŠTRENJE ALATA

BRUŠENJE TAČKAŠA I IGLE ZA OCRTAVANJE



IZOLACIONI MATERIJALI

CILJ

- Upoznavanje sa osobinama i načinom obrade izolacionih materijala

IZOIACIONI MATERIJALI

PODJELA IZOLACIONIH MATERIJALA

1. Prirodni neorganski izolacioni materijal

- **azbest** (biljnog i životinjskog porijekla – vlakna, šnjure, platno)
- **liskun** (u pločama i listovima)
- **kvarc** (SiO_2 silicij diopksid, kao kvarcni pijesak u kristalnom stanju, dobar izolator)

2. Neorganski materijali dobiveni preradom prirodnih izolacionih materijala

- **staklo** (dobija se topljenjem oksida i njihovim hlađenjem)
- **keramički materijali** (mješavina topivih plastičnih neorganskih materijala koji očvrstuju pečenjem)

3. Prirodni organski materijali (mineralna ulja su najrasprostranjenija a dobivaju se iz sirove nafte postupnom frakcionom destilacijom)

4. Organski izolacioni materijali dobiveni preradom organskih prirodnih materijala

- **papir** (dobiva se iz drveta ili drugih biljaka (celuloza) koja se zatim valja)
- **izolacioni materijal od papira** (impregnacijom papira uljem dobiva se drugi izolacioni materijal **PERTINAKS**)

5. Sintetski organski izolacioni materijali (termoplastični i termostabilni izolacioni materijali (poliesterne, epoksidne smole, silikoni, izolacioni lakovi)

IZOIACIONI MATERIJALI

PODJELA IZOLACIONIH MATERIJALA

Izolacioni (neprovodni) materijali su takvi materijali kod kojih je električna vodljivost veoma malena ili praktično jednaka nuli. Oni za električnu struju predstavljaju veliki otpor, pa i pri vrlo visokim naponima kroz njih teku zanemarljivo male struje. Različiti izolacioni materijali imaju različite otpore. U svakom električnom krugu izolacioni materijal mora izdržati ista naprezanja kao i vodljivi materijal. Svi izolacioni materijali moraju biti otporni na temperaturne promjene, te druge vrste naprezanja. Nije potrebno posebno naglašavati važnost izolacionih materijala jer je poznato da od njih zavisi kako rad neke mašine ili pogona, tako i trajnost nekog voda ili naprave ili čitavog postrojenja te sigurnost poslužiocima električne opreme.

Starenje izolacionih materijala zavisi od dugotrajnosti djelovanja različitih vanjskih uticaja zbog kojih oni gube prvobitna svojstva. Razlozi zbog kojih tokom vremena dolazi do promjene kvaliteta dielektrika su:

- **električno djelovanje** (pri tome promjene mogu biti trajne ili prolazne)
- **toplotno djelovanje**
- **mehaničko djelovanje**
- **djelovanje sredine**

OBRADA IZOLACIONIH MATERIJALA

PERTINAKS

CILJ

Upoznavanje sa osobinama i načinom obrade izolacionih materijala.

RADNI POSTUPCI

- a) upoznavanje sa osobinama izolacionih materijala;
- b) mjerenje;
- c) stezanje ploče;
- d) crtanje i obilježavanje raznih oblika na ploči;
- e) krojenje raznih oblika testerisanjem (piljenjem);
- f) gruba obrada turpijom;
- g) fina obrada;
- h) bušenje.

OBRADA IZOLACIONIH MATERIJALA

PERTINAKS

SREDSTVA ZA RAD

- a) mjerni alat i pribor;
- b) pribor za ocrtavanje;
- c) stega (škrip - mengele);
- d) ručna testera (pila);
- e) kružna ili tračna testera;
- f) turpije;
- g) bušilica (ručna);
- h) alat za bušenje;
- i) brusni papir.

OBRADA IZOLACIONIH MATERIJALA

PERTINAKS

Pertinaks se lako obrađuje, može se testerisati (piliti), turpijati i bušiti.]
Izrezivanje, krojenje oblika iz ploča pertinaksa vrši se ručnim alatom ili na mašinama (stroju).

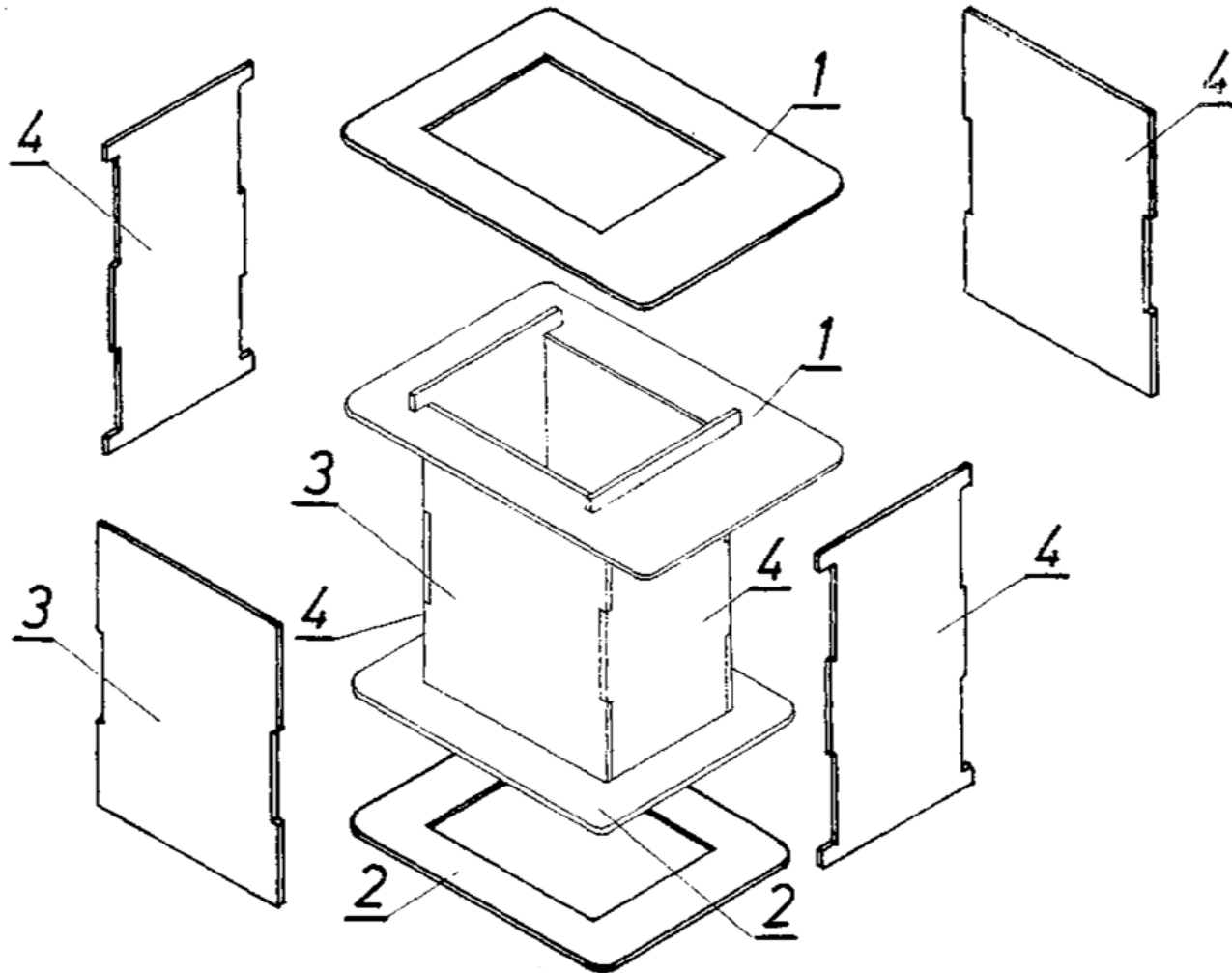
Ručno rezanje - ručnom finom testerom sa neznatno razvraćenim zupcima. Obradu ploča pertinaksa možemo vršiti i pomoću dlijeta ili noža.

Mašinsko rezanje - kružnom testerom od legiranog čelika ili testerom za drvo sa sitnim, dobro izbrušenim, normalno razmaknutim ili uopšte nerazmaknutim zupcima. Pomoću tračne testere krojimo okrugle ili ovalne oblike iz ploča. Ovim postupkom na mjestu prijeloma ostanu oštre ivice koje treba naknadno obraditi turpijanjem i brusnim papirom. Ploče možemo rezati i pomoću brusne ploče.

Bušenje pertinaksa vrši se običnim spiralnim burgijama koje se koriste za bušenje metala. Bolje od ovih su burgije namjenski izrađene za bušenje umjetnih masa. Ove burgije su izrađene od legiranog čelika s oštricom od vidije (tvrđog metala). Spiralnim burgijama buše se rupe najviše do prečnika od 15 mm. Rupe (otvori) do prečnika od 60 mm buše se cilindričnim burgijama ili okretanjem noža u manjoj rupi koja je izbušena spiralnom burgijom u središtu buduće velike rupe. Rupe za zavrtnje buše se sa malom tolerancijom kako bi se pri pritezanju zavrtnjeva spriječilo pucanje ploča.

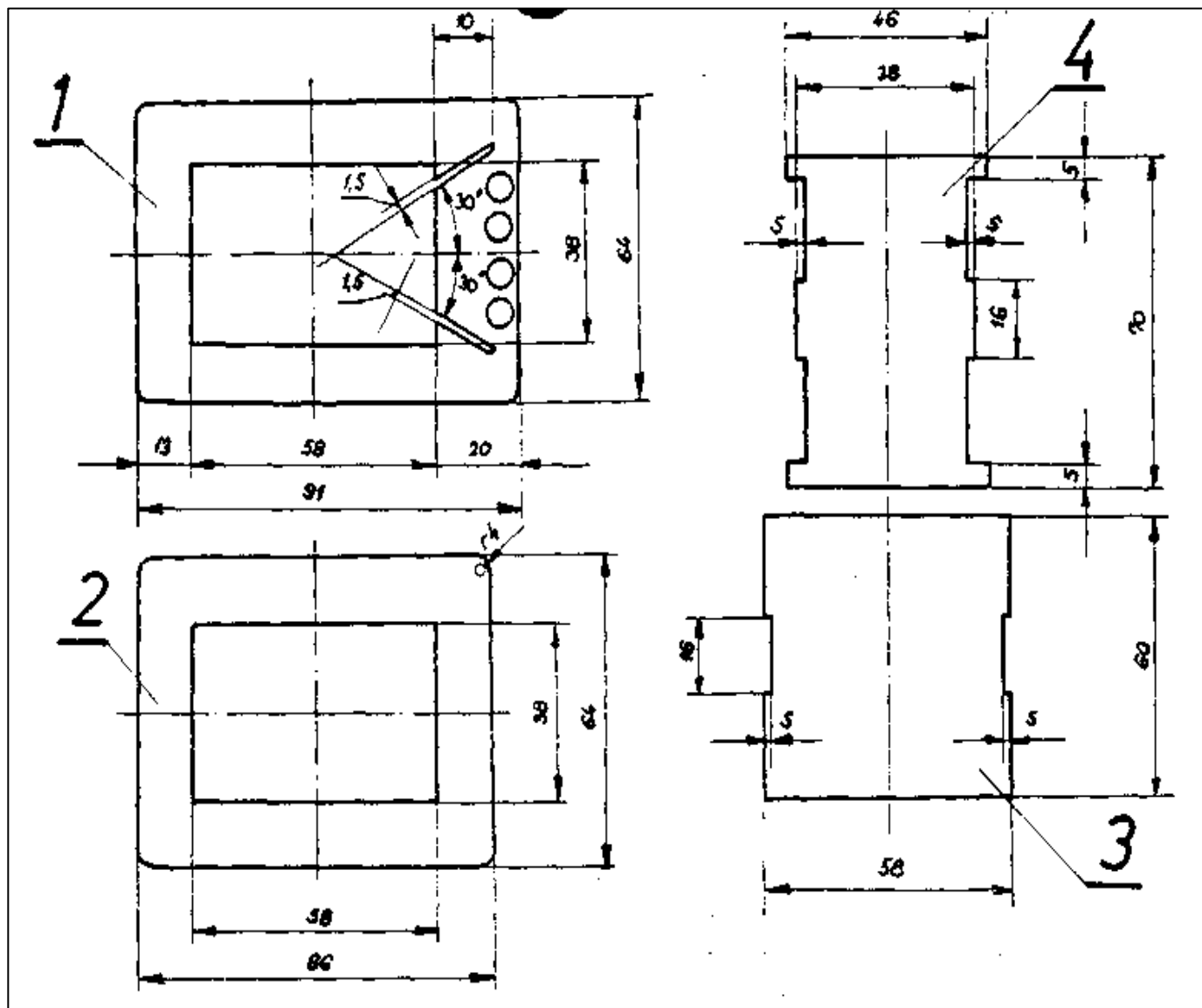
OBRADA IZOLACIONOG MATERIJALA

IZRADA KALEMOVA ZA TRANSFORMATOR - 1







OBRADA IZOLACIONOG MATERIJALA

IZRADA KALEMOVA ZA TRANSFORMATOR - VJEŽBA










VODOVI

STANDARDI OZNAČAVANJA IZOLIRANIH VODIČA

OZNAKA		SLIKA	Konstrukcija određena sa JUS N.C3	Opis konstrukcije				UPOTREBA
JUS 1961.	VDE približno			Nazivni napon V	Broj žila	Preseci mm	Grada izolacije	
IZOLOVANI PROVODNICI								
G	NGA		—	1000	1	1,5...240	Guma	za uvlačenje u instalacione cevi
P	NYA		200/1961	1000	1	1,5...240	PVC	za uvlačenje u instalacione cevi
P/F	NYAF		202/1961	1000	1	1,5...240	PVC	za polaganje u cevi i spojewe u razv. uređajima
P/F	NYAU		203/1961	1000	1	1,5...240	PVC	za polaganje u cevi u vlažnim prostorijama





VODOVI

STANDARDI INSTALACIJSKIH VODIČA I KABLOVA

OZNAKA		SLIKA	Konstrukcija određena sa JUS N.C3	Opis konstrukcije				UPOTREBA
JUS 1961.	VDE približno			Nazivni napon	Broj žila	Prečeci mm	Grada izolacije	
INSTALACIONI VODOVI I KABLOVI								
PP/R	NYIFY		230/1967	380	2 i 3	1,5...2,5	PVC	za polaganje u zid (lep)
P0 02	NYBU		—	500	2...4	1,5...35	PVC	za polaganje u vlažnim prostorijama i na otvorenom
P0 12	NYBEU		—	500	2...4	1,5...35	PVC	za polaganje u vlažnim prostorijama i na otvorenom
PP/U			—	380	2 i 3	1...4	PVC	za polaganje u zid
C0 02	NBU		—	500	2...4	1,5...35	Guma	za polaganje u vlažnim prostorijama, na objumice, na nosače
C0 12	NBEU		—	500	2...4	1,5...35	Guma	za polaganje u vlažnim prostorijama, na objumice, na nosače
PP	NY		—	500	2...5	1,5...35	PVC	za polaganje na i u zid za suve i vlažne prostorije na objumice i nosače kablova

VODOVI

STANDARDI ENERGETSKIH KABLOVA

OZNAKA		SLIKA	Konstrukcija određena sa JUS N.C3	Opis konstrukcije				UPOTREBA
JUS 1961.	VDE približno			Nazivni napon	Broj žila	Preseci mm ²	Grada izolacije	
ENERGETSKI KABLOVI								
PP00/0	YTY		250/u pripremi	1000	2...5	4...35	PVC	za nadzemno polaganje, za spoljnu rasvetu i kućne priključke
PP/00	NYN		220/1961	500	2...4	1,5...35	PVC	za polaganje u vlažnim prostorijama, na obujmice, na nosače
PP/41	NYBY		220/61	1000	2...4	1,5...400	PVC	za razvod. energije u gradskim mrežama i mestima gde se očekuju mehanička oštećenja
PP/45	NYFGbY		220/61	1000	2...4	1,5...400	PVC	za polaganje u zemlju; pogodan za vertikalno polaganje

VODOVI

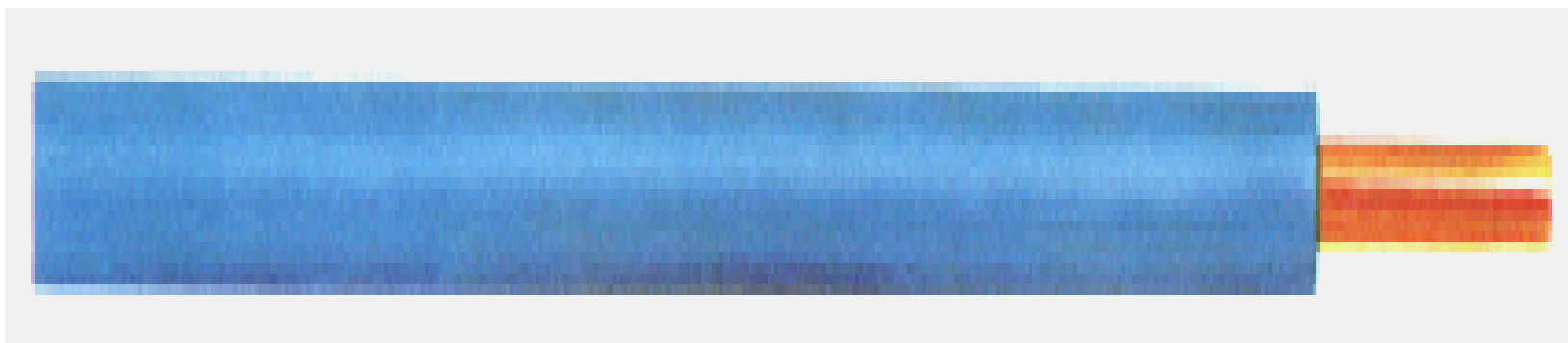
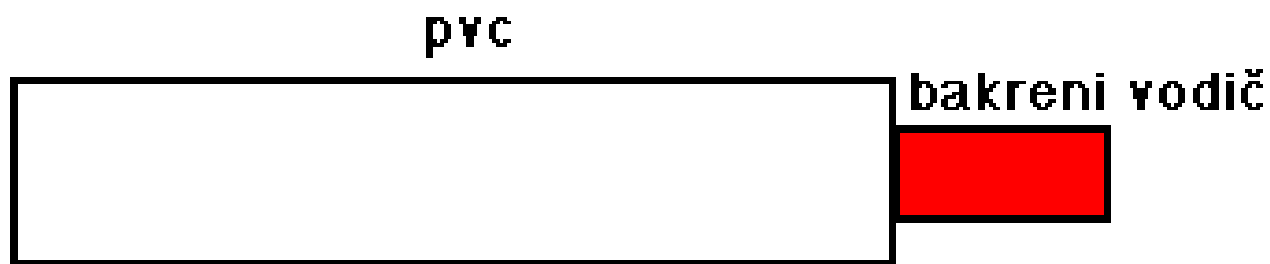
DOPUŠTENE STRUJE U STANDARDNIM PRESJECIMA VODIČA

Presjek vodiča [mm ²]	Dopuštena trajna struja [A]
0,5	6
0,7	10
1	16
1,5	20
2,5	25
4	35
6	50
10	63
16	80
25	100
35	125
50	160
70	200
95	225

VODOVI

IZOLIRANI VODOVI

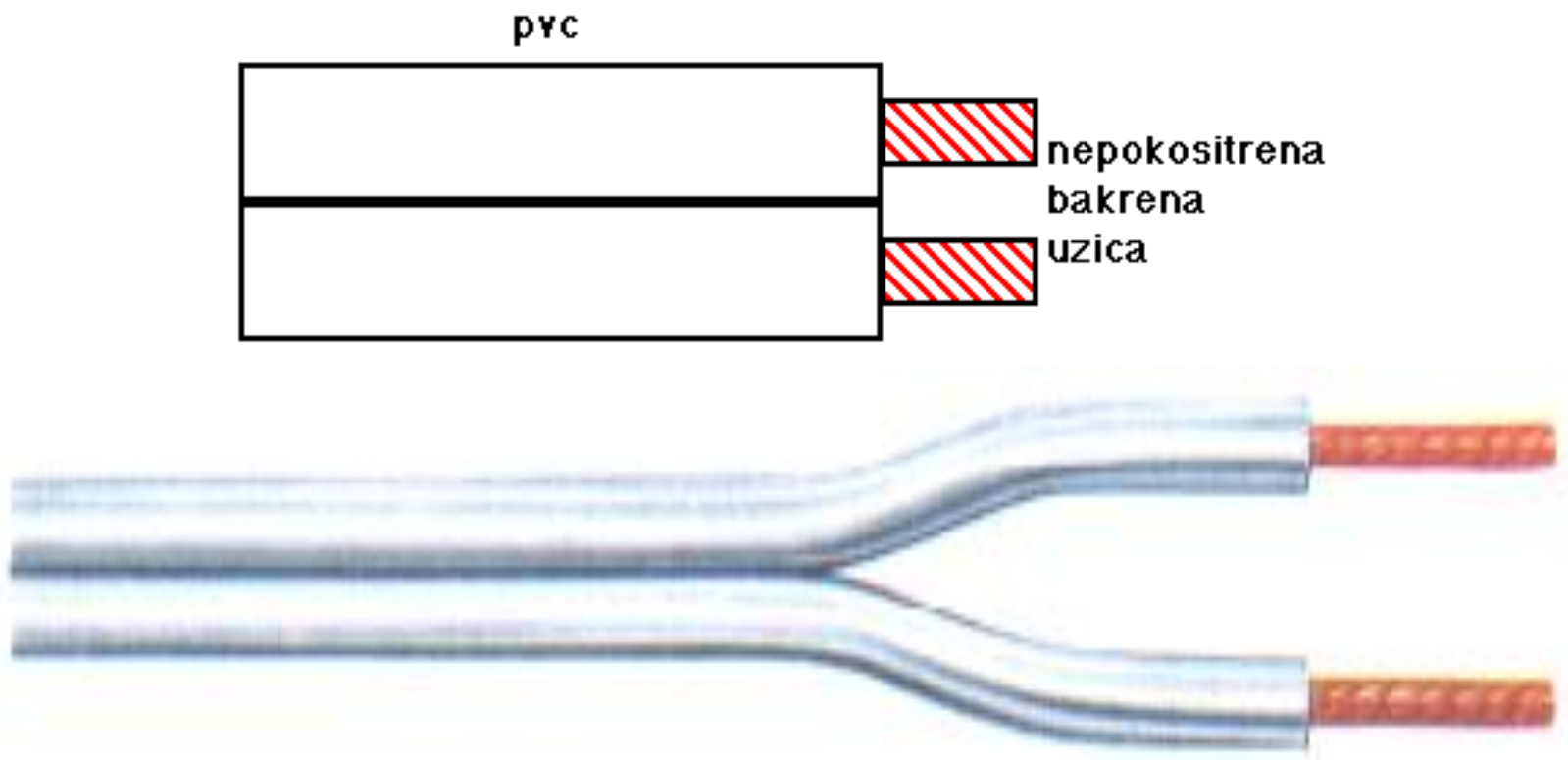
P - vod je sastavljen od golog bakrenog vodiča i sloja pvc - izolacije. Izrađuju se samo jednožilni, od 1,5 do 95 mm², za čvrsto polaganje obavezno u cijevima iznad ili ispod žbuke u suhim prostorijama.



VODOVI

IZOLIRANI VODOVI

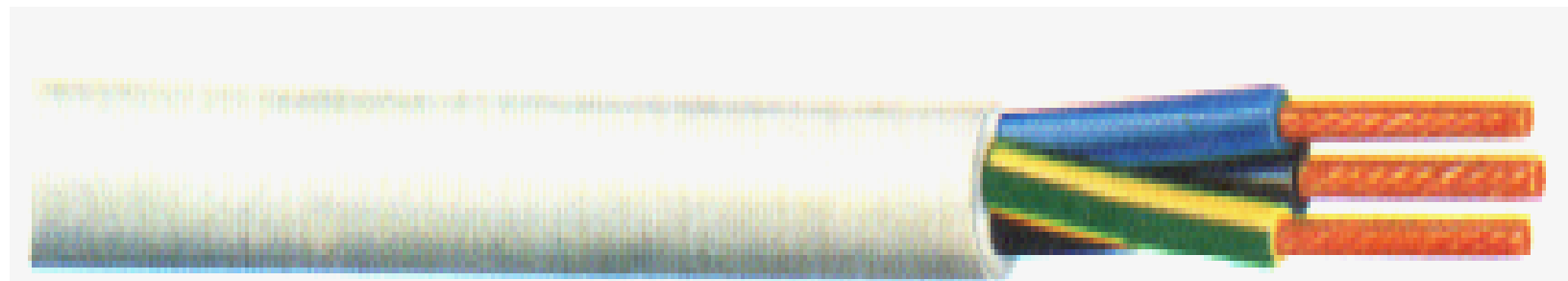
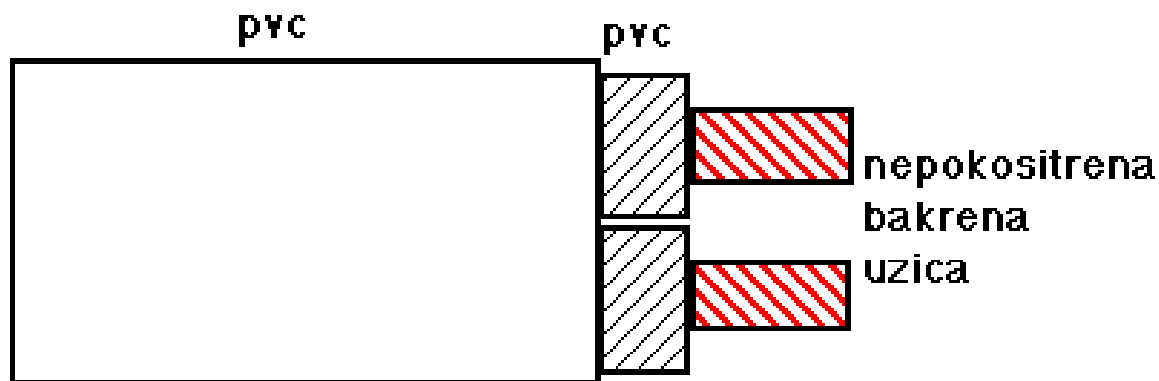
P/L - vod je sastavljen od bakrenog finožilnog nepokositrenog vodiča, a vodiči su usporedno izolirani zajedničkim plaštem od pvc - mase. Izrađuju se dvožilni i trožilni od 0,5; 0,75 i 1 mm² , za priključak manjih prenosivih netermičkih trošila.



VODOVI

IZOLIRANI VODOVI

PP/J - vod je sastavljen od bakrenog finožilnog pokositrenog vodiča, sloja pvc - mase i sloja pvc plašta. Izrađuju se dvožilni, trožilni i četverožilni od 0,75; 1; 1,5; i 2,5 mm² , za priključak manjih prenosivih trošila (perilice, usisavači, frižideri, . . .



VODOVI

IZOLIRANI VODOVI

PP/U - vod



VODOVI

IZOLIRANI VODOVI

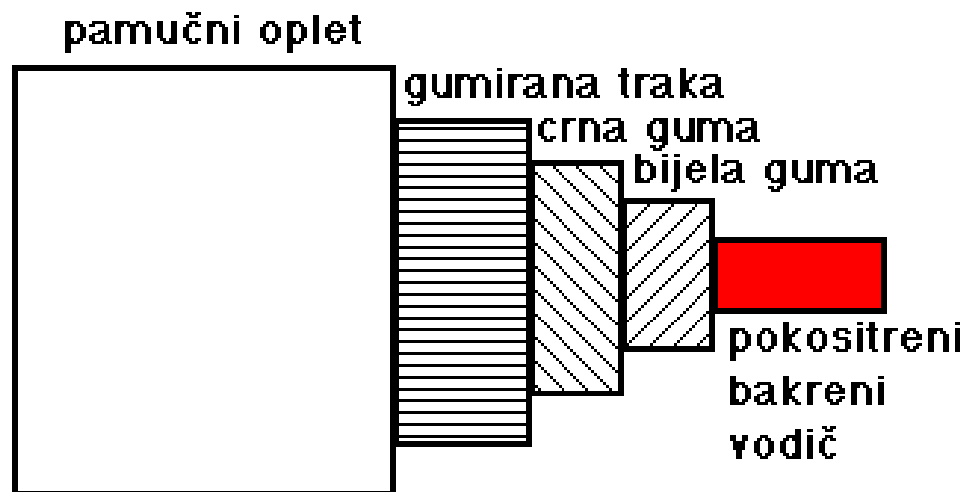
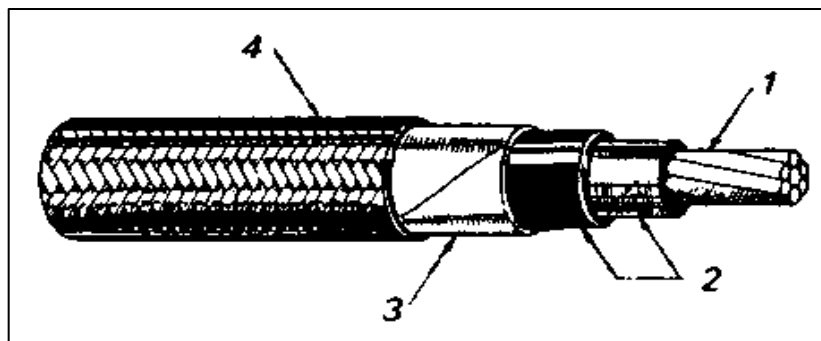
PP/R - vod je sastavljen od golog bakrenog vodiča, sloja pvc mase, gdje se tako žile polože jedna uz drugu u istoj ravnini i zajedno, oblože slojem od pvc - mase tako da između žila postoji razmak. Izrađuju se dvožilni i trožilni od 1,5 do 4 mm² , za polaganje bez instalacionih cijevi ispod žbuke u suhim prostorijama.



VODOVI

IZOLIRANI VODOVI

G - vod je sastavljen od pokositrenog bakrenog vodiča, sloja bijele gume, sloja crne gume, sloja gumirane pamučne trake i impregniranog opleta pamučnog konca. Izrađuju se samo jednožilni od 1 mm² naviše za čvrsto polaganje u cijevima iznad ili ispod žbuke.



VODOVI

IZOLIRANI VODOVI

GG/J – vod koristi se za priključenje kućanskih aparata, perilica, usisavača, el. Štednjaka u suhim i vlažnim prostorijama



VODOVI

IZOLIRANI VODOVI

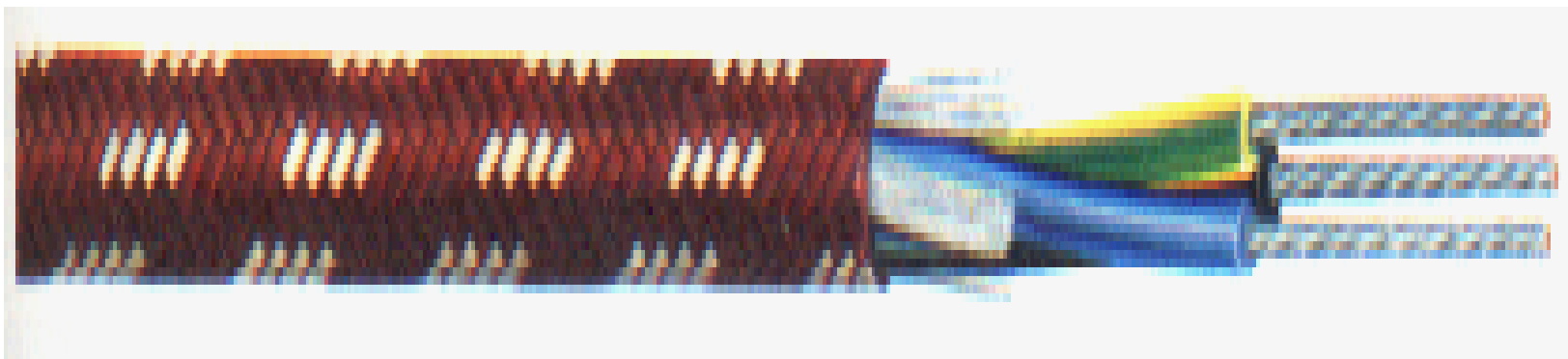
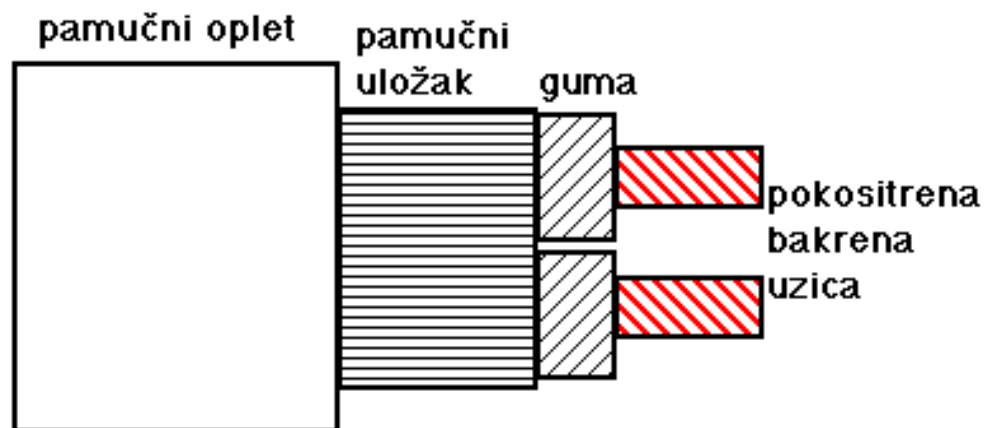
GG/L - vod je sastavljen od bakrenog finožilnog pokositrenog vodiča, sloja gume i sloja gumenog plašta Izrađuju se dvožilni, trožilni i četverožilni od 0,75 i 1 mm² , za priključak manjih prenosivih trošila.



VODOVI

IZOLIRANI VODOVI

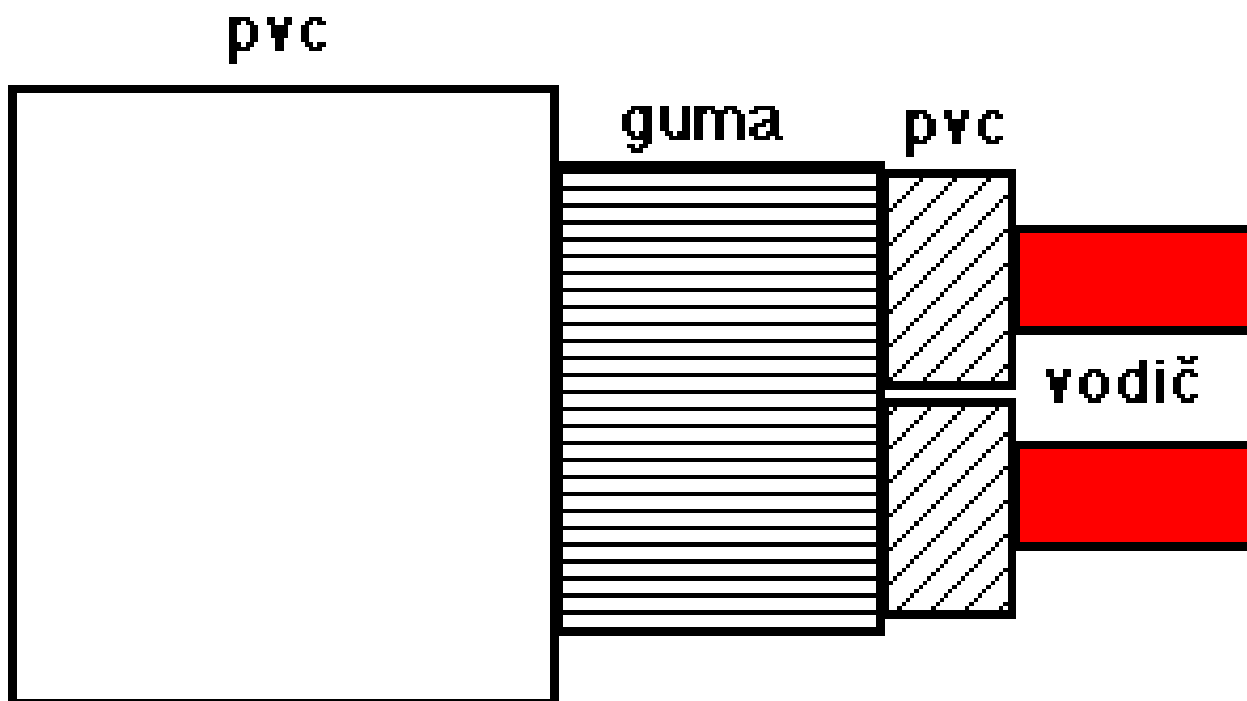
GT - vod je sastavljen od bakrenog finožilnog pokositrenog vodiča, sloja gume, sloja pamučnih niti i sloja obojenog pamučnog konca. Izrađuju se dvožilni i trožilni od 0,5 ; 1 i 1,5 mm² , za priključak svih vrsta prenosivih trošila.



VODOVI

IZOLIRANI VODOVI

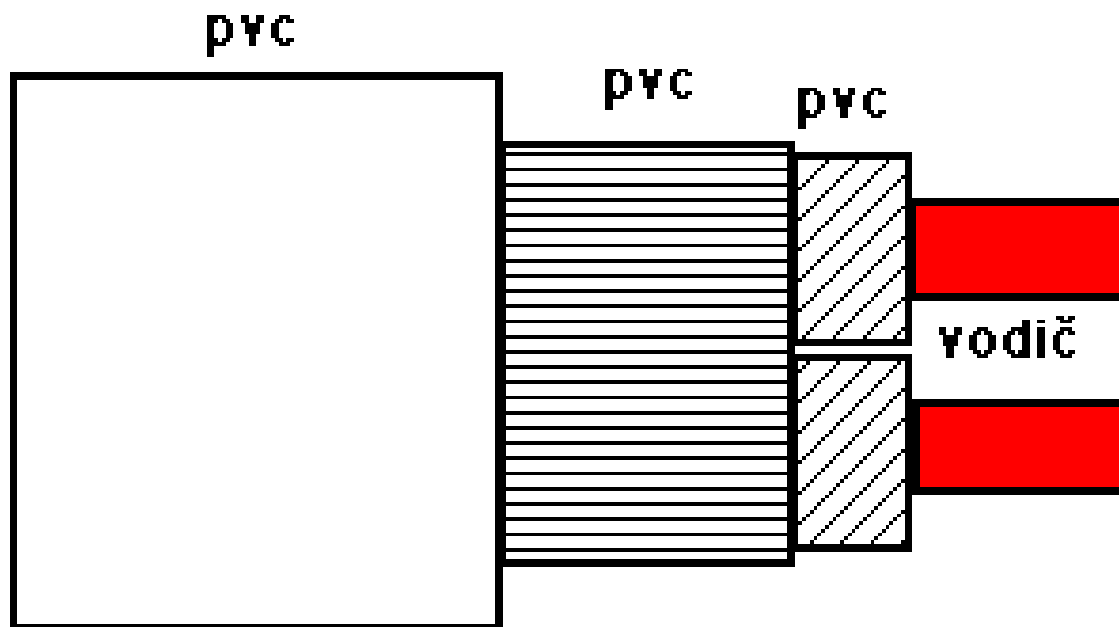
PGP - vod je sastavljen od golog bakrenog vodiča, sloja pvc mase, gdje se tako žile usukaju zajedno te se obloži slojem prirodne gume i slojem od pvc - mase. Izrađuju se dvožlni, trožilni i četverožlni od 1,5 do 10 mm², za polaganje bez instalacionih cijevi iznad ili ispod žbuke u suhim i vlažnim prostorijama.



VODOVI

IZOLIRANI VODOVI

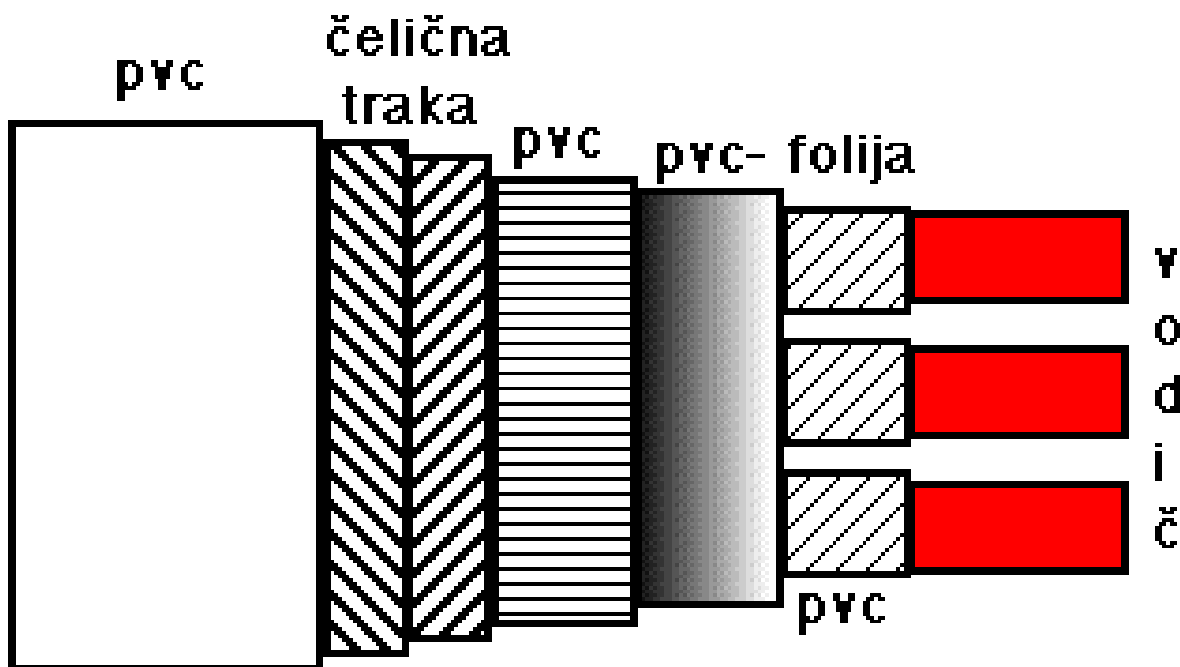
PP00 - kabel je sastavljen od golog bakrenog vodiča, sloja pvc mase, gdje se tako žile usukaju zajedno te se oblože slojem pvc - mase i slojem od pvc - mase. Izrađuju se dvožilni, trožilni, četverožilni i peterožilni od 1,5 mm² naviše, za polaganje u suhim i vlažnim prostorijama u kabelskim kanalima i razvodnim postrojenjima.



VODOVI

IZOLIRANI VODOVI

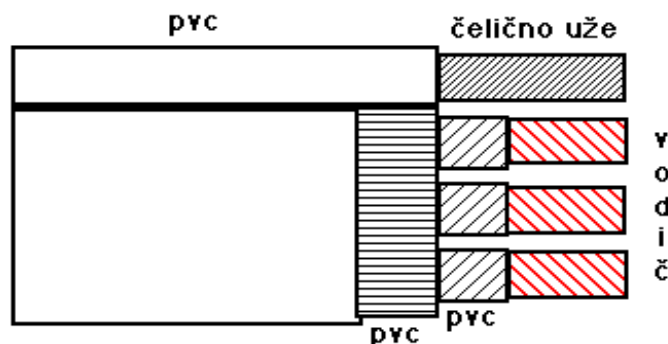
PP41 - kabel je sastavljen od golog bakrenog ili aluminijskog vodiča, sloja pvc mase, gdje se tako žile usukaju zajedno te se obloži slojem pvc - folije i mase, sloja dvije čelične trake i slojem od pvc - mase. Izrađuju se trožilni, četverožilni i višežilni od 1,5 do 240 mm², za polaganje u kabelskim kanalima ili u zemlju gdje je potrebna mehanička zaštita kabela.



VODOVI

IZOLIRANI VODOVI

PP00/0 - kabel je sastavljen od usukanog golog vodiča, sloja pvc mase, gdje se tako žile usukaju zajedno te se obloži slojem pvc - mase, a na maloj udaljenosti od tog višežilnog kabela položeno je usporedno čelično uže (koje ima zadatak da nosi kabel) i sve se zajedno obloži plaštem od pvc - mase . Izrađuju se dvožilni, trožilni, četverožilni od 4 do 35 mm², upotrebljava se za izvođenje mjesnih razvodnih mreža na stupovima, za kućni priključak, za uličnu rasvjetu itd.



VODOVI

IZOLIRANI VODOVI

X00-A - kabel koristi se za zračne vodove NN mreže i savremene kučne priključke



OBRADA KRAJEVA PROVODNIKA

IZOLIRANI PROVODNICI

1

← 9mm → (All other wires)

← 12mm → (Wires 0.20mm² to 0.85mm²)

Strip wire as indicated. Insert stripped wires into the heat shrinkable Solder Splice.

2

Position wires into Solder Splice, as shown.

3 Heat Solder Splice with heating tool or a butane gas heating tool.

Tubing will shrink and solder will melt and flow through the stripped wires, leaving wires soldered together.



OBRADA KRAJEVA PROVODNIKA

STOPICE I ČAHURE

CILJ VJEŽBE

**OSPOSOBLAVANJE UČENIKA DA SAMOSTALNO POSTAVLJAJU
KABLOVSKE STOPICE I ČAHURE**

SREDSTVA ZA RAD

**ELEKTRIČARSKI ALAT, ELEKTRIČNO LEMILO, KLIJEŠTA ZA
PRESOVANJE KABLOVSKIH STOPINCA I ČAHURA, PRIMJERC
ENERGETSKOG KABLA**

OBRADA KRAJEVA PROVODNIKA

KABLOVSKE STOPICE

STOPICE

Kablovske stopice su kablovski pribor koji treba da obezbjedi električki i mehanički pouzdan spoj kabla sa trošilom ili sabirnicom razvodnog urežaja.

Prema vrsti materijala

- **Bakarne (Cu) stopice**
- **Akuminijske (Al) stopice**
- **Kombinacija Al – Cu**

Prema konstrukciji i načinu postavljanja

- **stopice koje se leme**
- **stopice koje se presuju**
- **stopice koje se zavaruju**
- **vijčane stopice**



OBRADA KRAJEVA PROVODNIKA

RAZNI ZAVRŠNI SPOJEVI SA IZOLACIJOM ZA POSTAVLJANJE NA
KRAJEVE LICNASTIH PROVODNIKA MALIH PRESJEKA POSTUPKOM
PRESOVANJA



OBRADA KRAJEVA PROVODNIKA

KABLOVSKE ČAHURE

ČAHURE

Kablovske čahure su kablovski pribor koji služe za nastavljjanje ili grananje vodiča uključujući i zračne vodove.

Prema vrsti materijala

- Bakarne (Cu) čahure
- Aluminijske (Al) čahure
- Kombinacija Al – Cu čahure

Prema konstrukciji i načinu postavljanja

- čahure - ravne sa pričvrsnim vijcima i lemljenjem
- čahure - odvojne sa pričvrsnim vijcima i lemljenjem
- čahure - ravne koje se presuju
- čahure – kompaktno odvojne vijčane bez lemljenja



OBRADA KRAJEVA PROVODNIKA

MEHANIČKE VIJČANE ČAHURE ZA POVEZIVANJE KABLOVA ZA
SREDNJE VISINE NAPONA DO 36kV



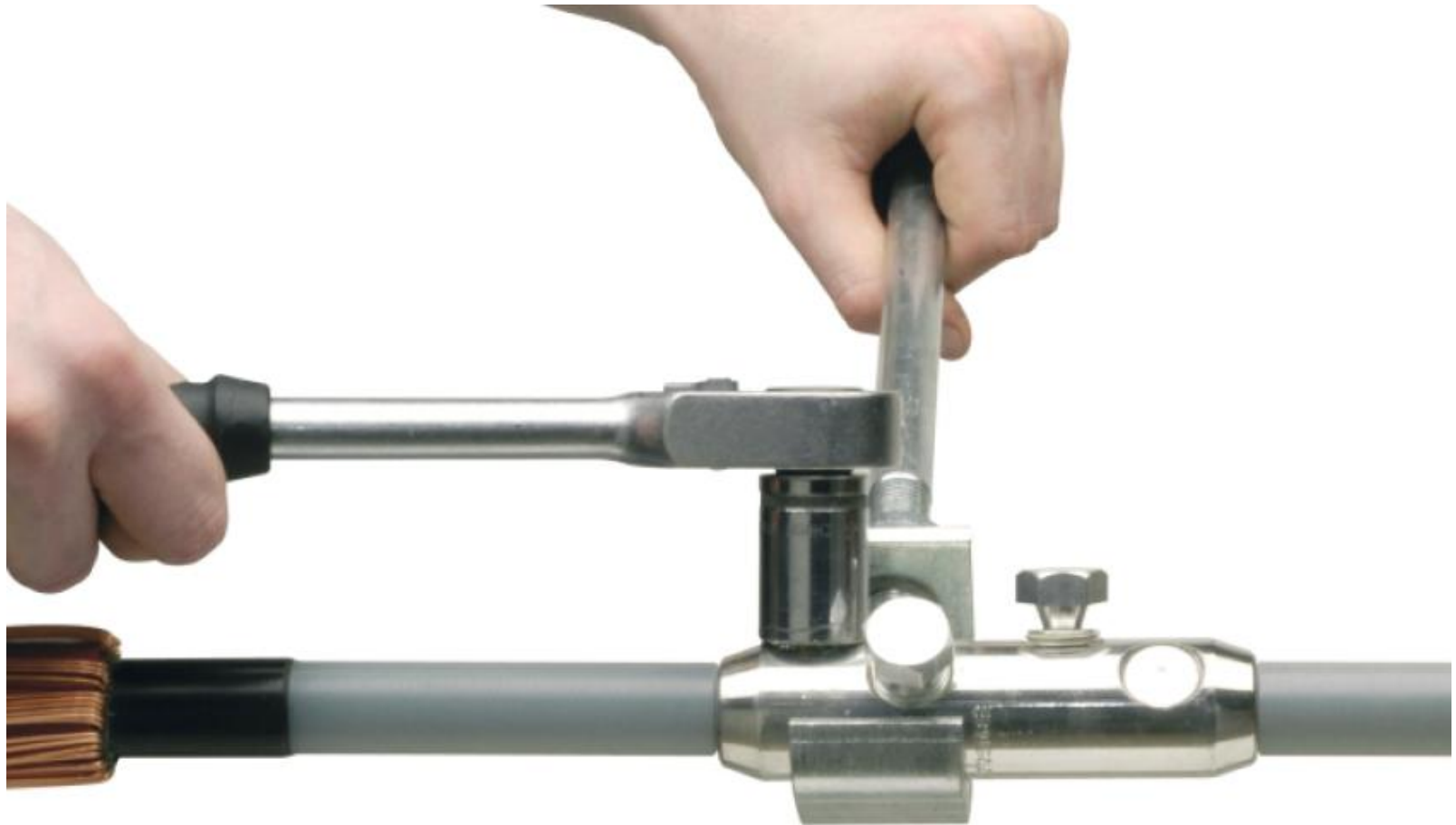
OBRADA KRAJEVA PROVODNIKA

MEHANIČKE VIJČANE ČAHURE SA UMETKOM ZA POVEZIVANJE
MANJIH PRESJEKA ZA SREDNJE VISINE NAPONA DO 36kV



OBRADA KRAJEVA PROVODNIKA

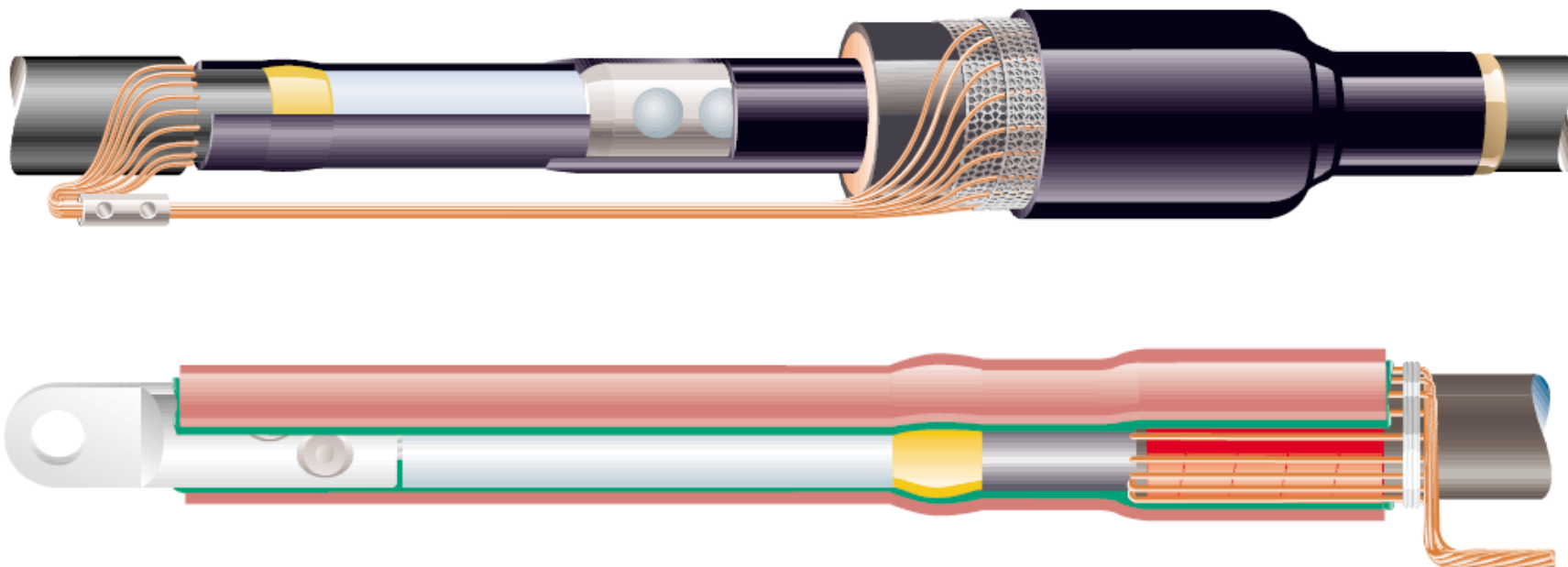
POSTUPAK PRI POSTAVLJANJU MEHANIČKIH VIJČANIH ČAHURA ZA
POVEZIVANJE KABLOVA ZA SREDNJE VISINE NAPONA DO 36kV



OBRADA KRAJEVA PROVODNIKA

SPECIJALNA NAMJENA MEHANIČKIH VIJČANIH ČAHURA

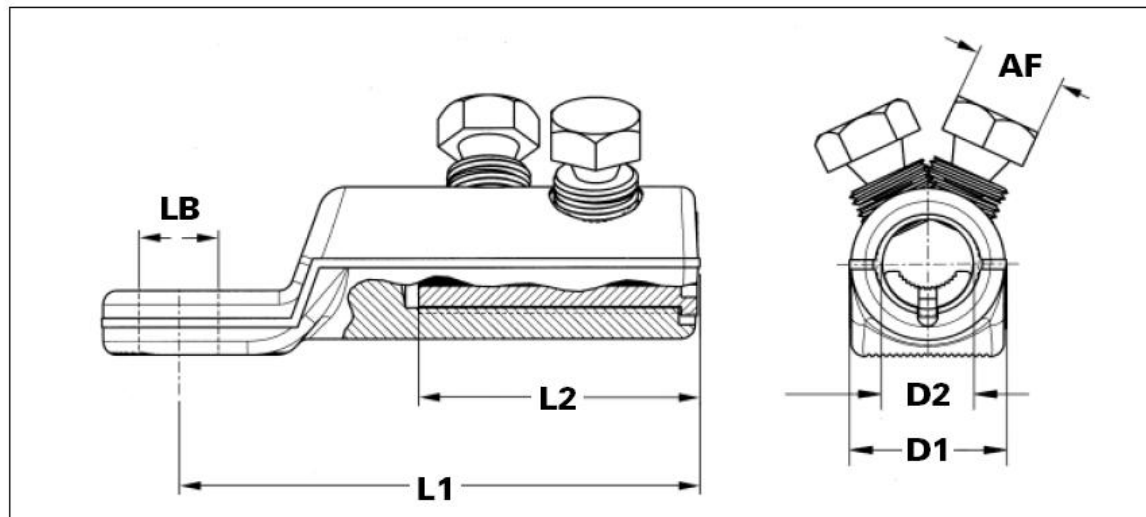
Ovdje prikazane vijačane spojnice (čahure) i stopice su razvijene specijalno kao pribor za upotrebu pri povezivanju kablova za napone do 36kV. Mogu se koristiti i za napone i do 1kV.



OBRADA KRAJEVA PROVODNIKA

ELEMENTI ZA IZBOR I NABAVKU MEHANIČKIH VIJČANIH STOPICA ZA
NAPONE DO 36kV

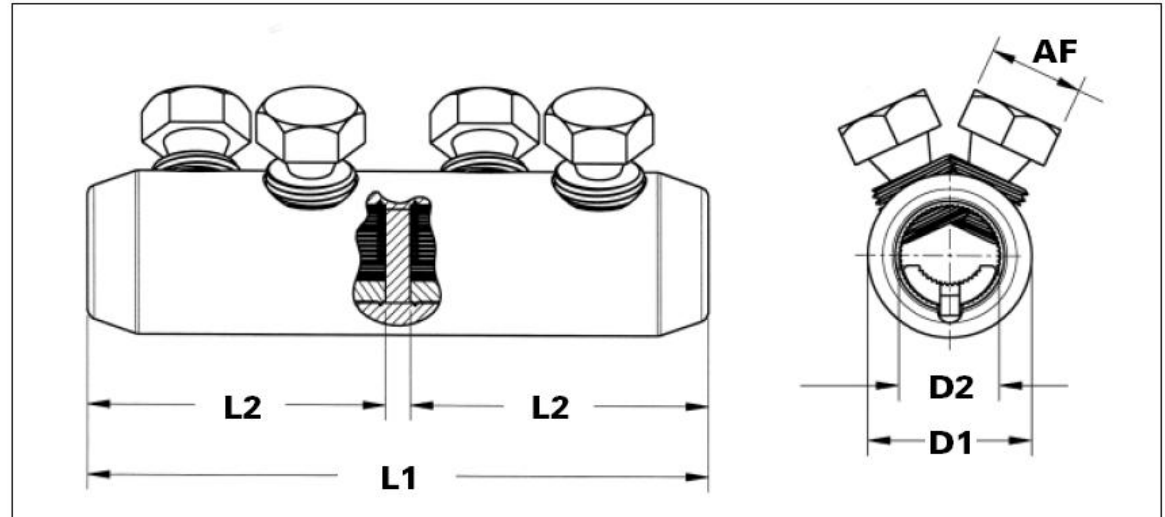
Stopice za obradu krajeva kablova proizvode se za presjeka kablova od 25 do 400mm², sa najmanje 1 do 3 pričvrсна vijka, u dužinama od 60 do 137mm te pričvršnom rupom dijametra 13 do 21 mm.



OBRADA KRAJEVA PROVODNIKA

ELEMENTI ZA IZBOR I NABAVKU MEHANIČKIH VIJČANIH SPOJNICA
(ČAHURA) ZA SREDNJE VISINE NAPONA DO 36kV

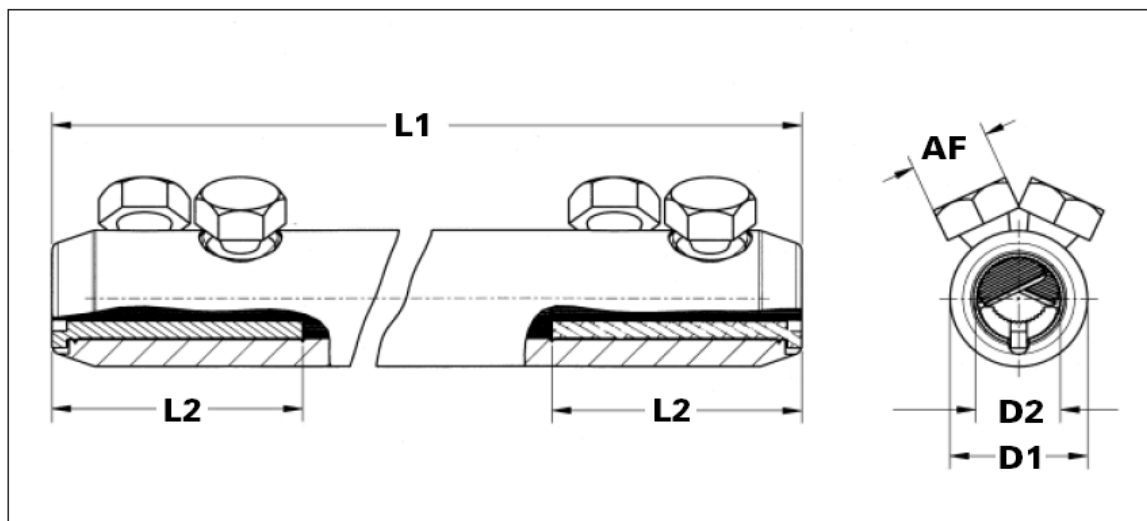
Spojnice za nastavljjanje kablova proizvode se za presjke kablova od 25 do 400mm², sa najmanje 2 do 6 pričvrtnih vijaka, u dužinama od 65 do 170mm te u blokiranoj i neblokiranoj izvedbi.



OBRADA KRAJEVA PROVODNIKA

ELEMENTI ZA IZBOR I NABAVKU MEHANIČKIH VIJČANIH SPOJNICA
(ČAHURA) ZA POPRAVKE NA KABLOVIMA ZA SREDNJE VISINE
NAPONA DO 36kV

Spojnice za popravku oštećenja na kablovima proizvode se za presjeke kablova od 25 do 400mm², sa najmanje 2 do 6 pričvrstnih vijaka, u dužini 440mm i u neblokiranoj izvedbi.



OBRADA KRAJEVA PROVODNIKA

CILJ VJEŽBE

da kod učenika razvije praktične vještine ogoljavanja krajeva izolovanih provodnika i njihovog oblikovanja.

OBRADA KRAJEVA PROVODNIKA

RADNI POSTUPCI

- a) priprema alata i izolovanih provodnika;
- b) ogoljavanje masivnog izolacionog provodnika P;
- c) izrada ušice;
- d) ogoljavanje pramenastog dvožilnog gajtana GT;
- e) izrada omče;
- f) ogoljavanje gumenog kabla GG;
- g) postavljanje kablovske stopice.

OBRADA KRAJEVA PROVODNIKA

SREDSTVA ZA RAD

- a) strgač;
- b) kliješta za skidanje izolacije;
- c) kombinovana kliješta;
- d) kliješta okrugla, dugačka;
- e) makaze;
- f) stepenast trn;
- g) kablovski nož;
- h) mjerni metar, 300 mm.

OBRADA KRAJEVA PROVODNIKA

PODJELA KABLOVA PREMA NAMJENI

- a) *Masivni (puni) provodnici.*** Provodnici za stalno polaganje koji nisu izloženi mehaničkim opterećenjima obično su masivni (puni), izolovani PVC-masom različitih boja. Izrađuju se kao jednožilni instalacioni provodnik P (koji se polažu u cijevi) te višežilni PP-Y ili PP/R za direktno polaganje pod žbuku. **Skidanje izolacije na krajevima provodnika tipa P izvodi se upotrebom kliješta za skidanje a ostali dodatno i sa nožem za skidanje izolacije.**

OBRADA KRAJEVA PROVODNIKA

PODJELA KABLOVA PREMA NAMJENI

- b) *Višežični (pramenasti / licnasti) provodnici.*** Ako su provodnici u primjeni izloženi promjenljivim mehaničkim naprezanjima, npr. kada se vezuju za električne mašine i prijenosne aparate, tada su provodnici sastavljeni od više tankih savitljivih žica. **Krajevi provodnika presjeka do 2,5 mm² se obrađuju u vidu omči, a za veće presjeke na krajeve se postavljaju kablovske stopice.**

OBRADA KRAJEVA PROVODNIKA

PODJELA KABLOVA PREMA NAMJENI

- c) **Kablovi.** Kablovski vodovi služe za napajanje električnom energijom potrošača većih snaga i u uslovima većih mehaničkih naprezanja provodnika. Upotrebljavaju se u suhim i vlažnim prostorijama, kao i na otvorenom. **Skidanje zaštitnih slojeva kabla npr. GG tipa obavlja se nožem za skidanje izolacije. Krajevi višežičnih provodnika moraju biti obrađeni lemljenjem ako na njih nisu postavljene kablovske stopice ili slični spojni elementi.**

OBRADA KRAJEVA PROVODNIKA

IZOLIRANI PROVODNICI



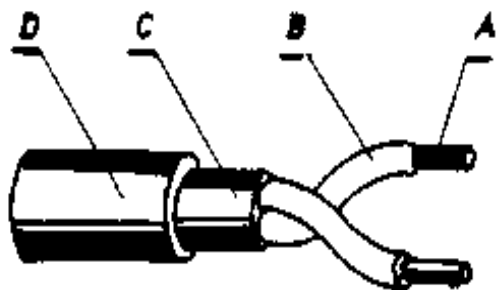
a. Instalacioni provodnik P:
A - goli bakreni provodnik,
B - izolacija od pvc-mase



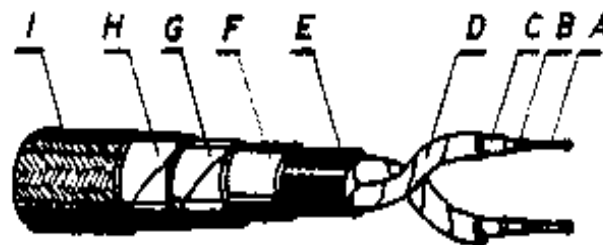
b. Vod PP/R: A - goli bakreni
provodnik, B - izolacija od pvc-
mase, C - plašt od pvc-mase

OBRADA KRAJEVA PROVODNIKA

IZOLIRANI PROVODNICI



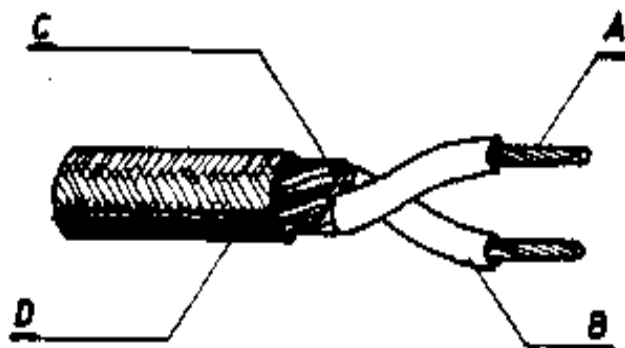
c. Vod PP : A - bakreni provodnik, B - izolacija od pvc-mase, C - ispuna, D - plašt od pvc -mase



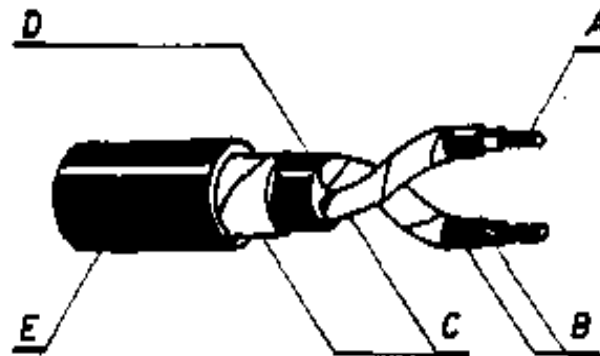
d. Vod GO 02 : A-kalajisani bakreni provodnik, B i C-gumena izolacija, D-gumirana traka, E-gumeni plašt, F-olovni plašt, G i H-impregnirani papir, I-pamučni oplet impregniran asfaltnom masom

OBRADA KRAJEVA PROVODNIKA

IZOLIRANI PROVODNICI



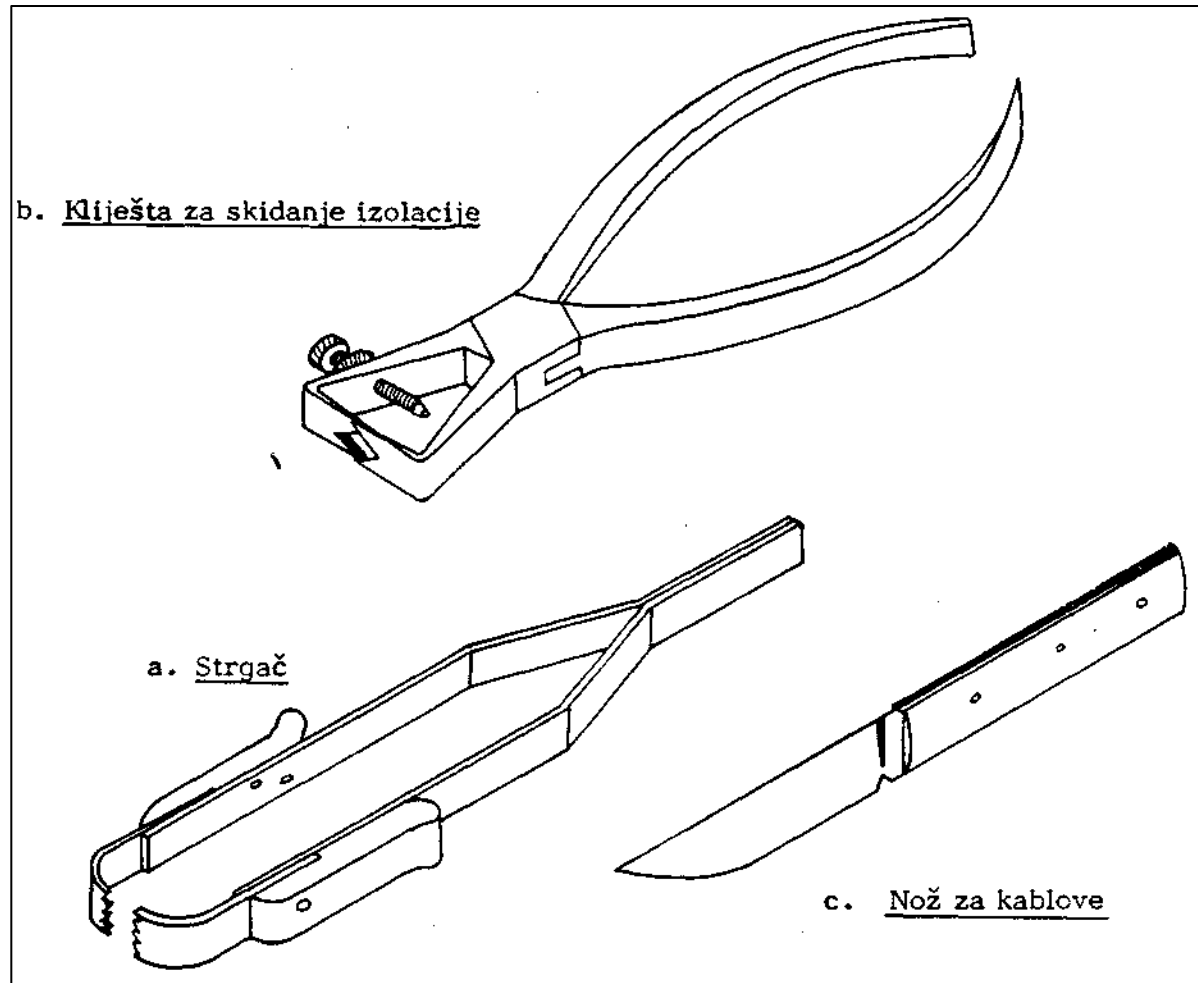
e. Gajtan GT : A-kalajisani bakrení provodník, B-gumena izolacija, C-pamučni uložak, D-pamučni opleť



f. Gumeni kabel GG : A-kalajisani bakrení provodník, B-gumena izolacija, C-gumirana traka, D-gumena ispuna, E-gumeni plašt

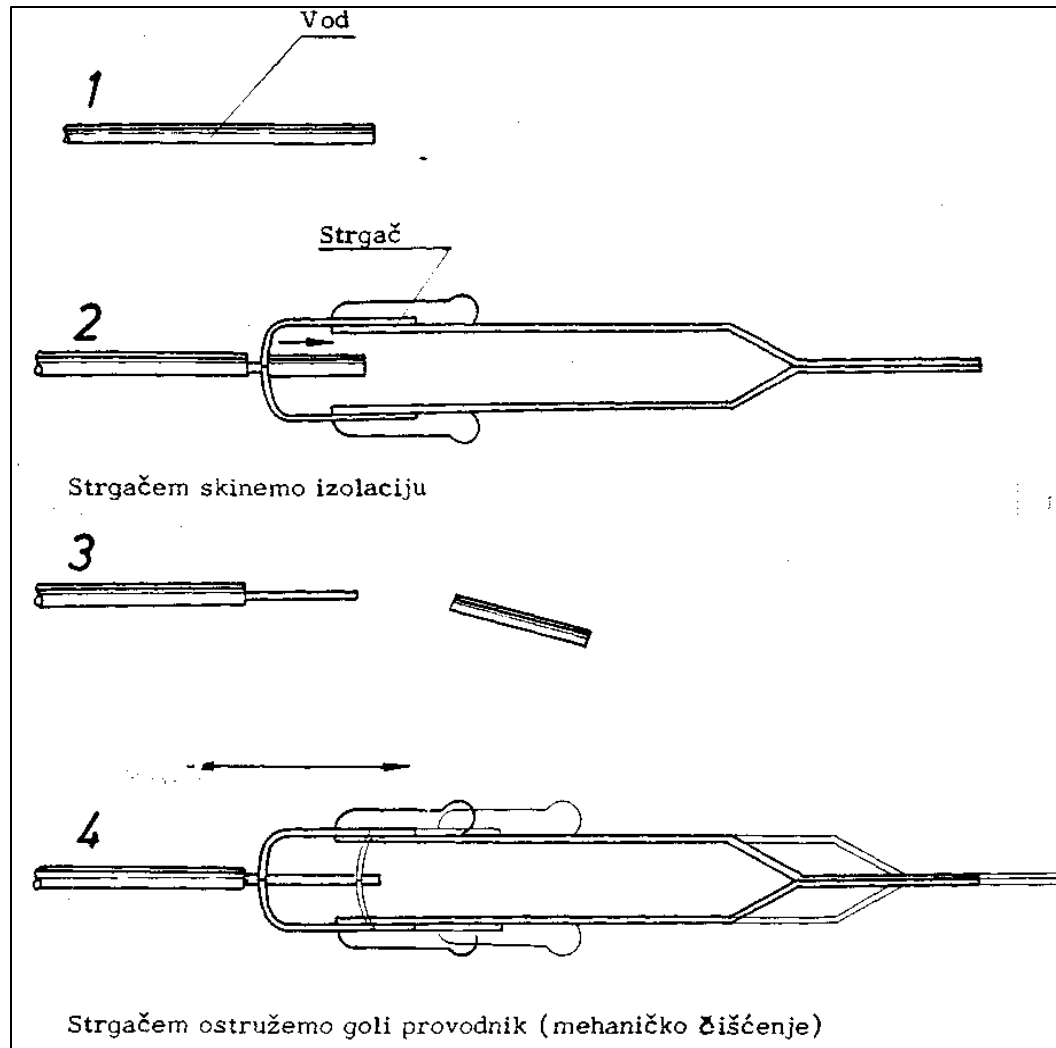
OBRADA KRAJEVA PROVODNIKA

ALAT ZA SKIDANJE IZOLACIJE



OBRADA KRAJEVA PROVODNIKA

SKIDANJE IZOLACIJE



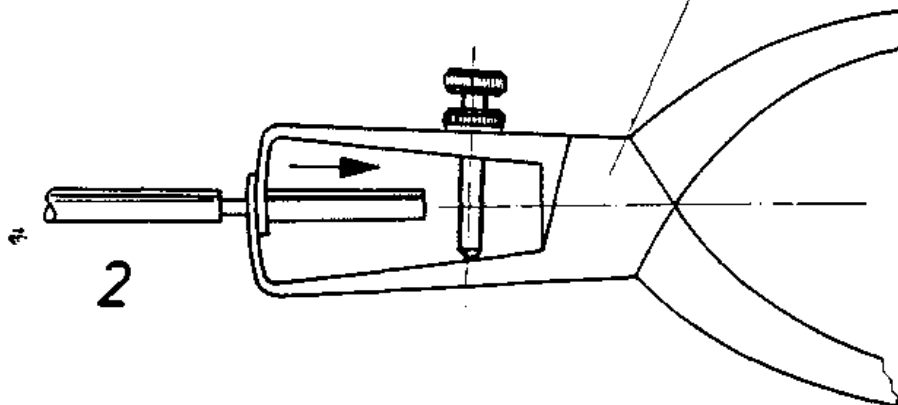
OBRADA KRAJEVA PROVODNIKA

SKIDANJE IZOLACIJE

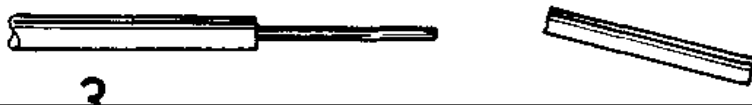
sa masivnih i višezičnih provodnika, presjeka 1 - 6 mm² sa izolacijom od termoplastične mase ili gume, pomoću kliješta za skidanje izolacije



Kliješta za skidanje izolacije

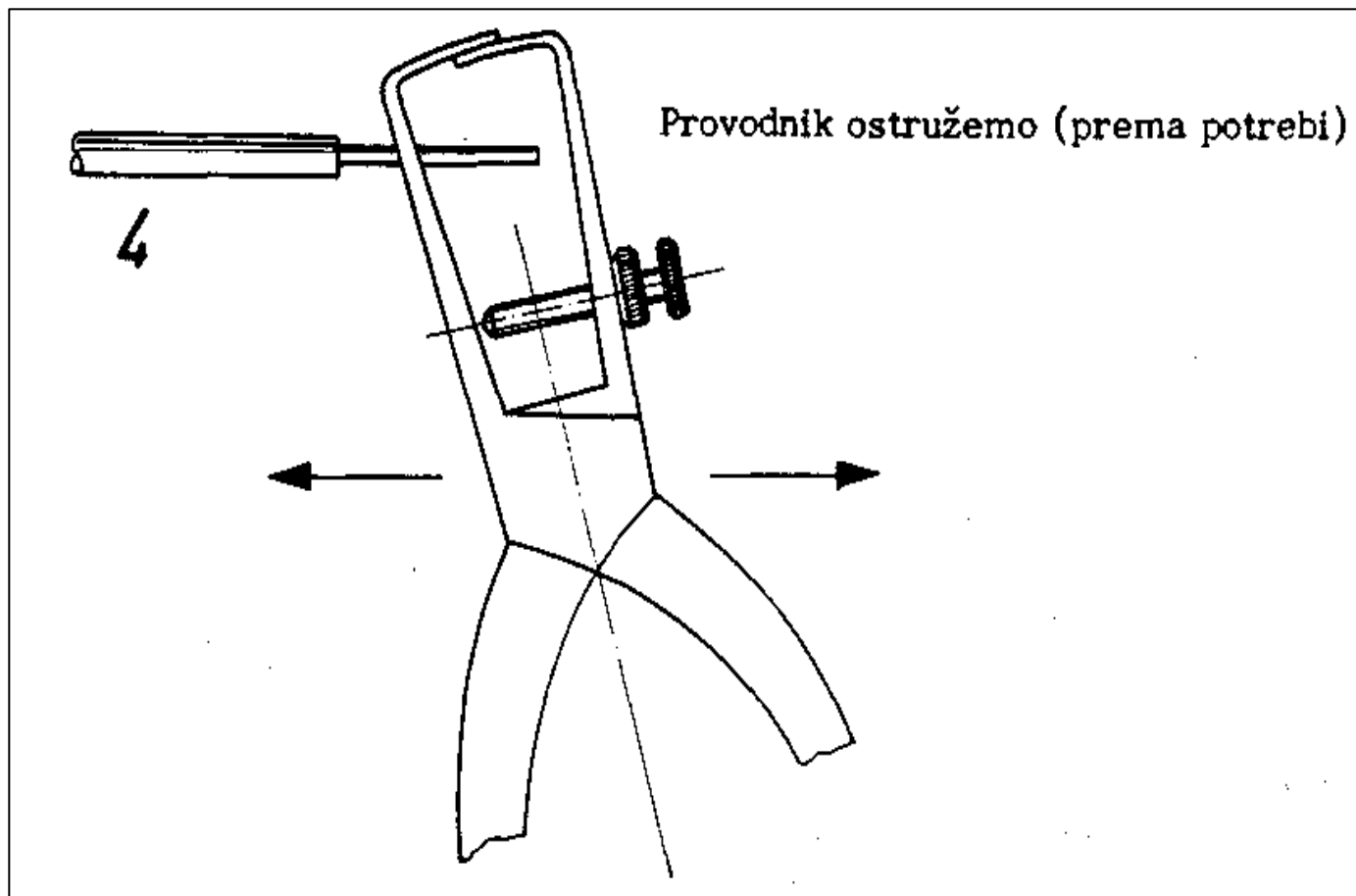


Kliještima skinemo izolaciju



OBRADA KRAJEVA PROVODNIKA

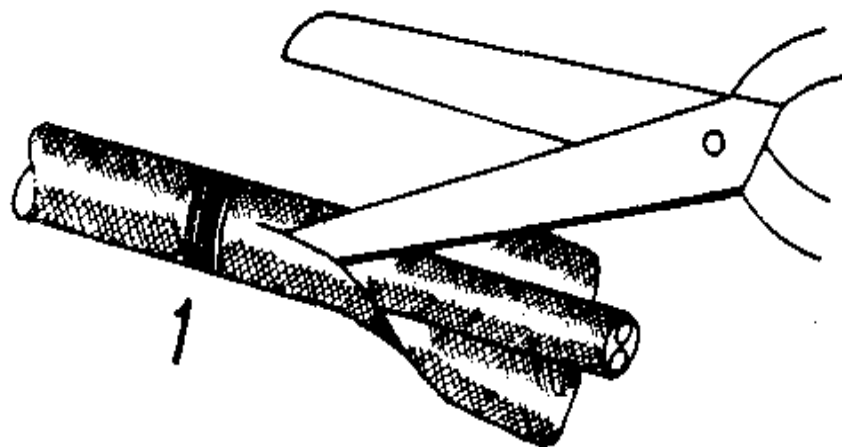
SKIDANJE IZOLACIJE



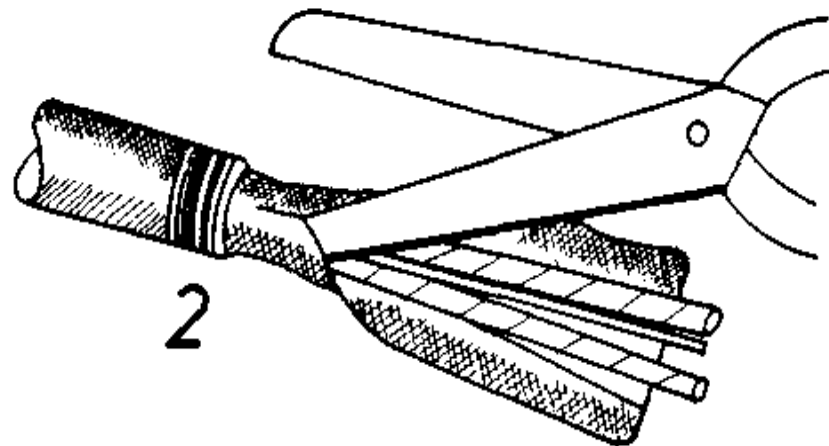
OBRADA KRAJEVA PROVODNIKA

SKIDANJE IZOLACIJE

Skidanje izolacije sa mikrofonskih, telefonskih i sličnih savitljivih provodnika (gajtana)



Poveži gajtan koncem i isjeci spoljašnji oplet

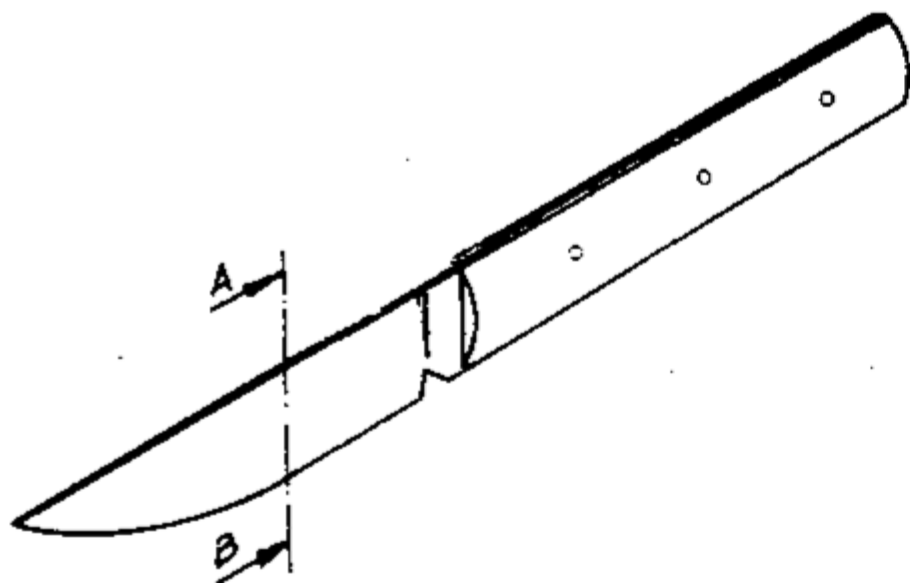


Isjeci unutrašnji oplet

OBRADA KRAJEVA PROVODNIKA

SKIDANJE IZOLACIJE

Skidanje izolacije sa masivnih, pramenastih ili višežičnih provodnika presjeka 6 mm^2 i više



Presjek A - B

Pravilno



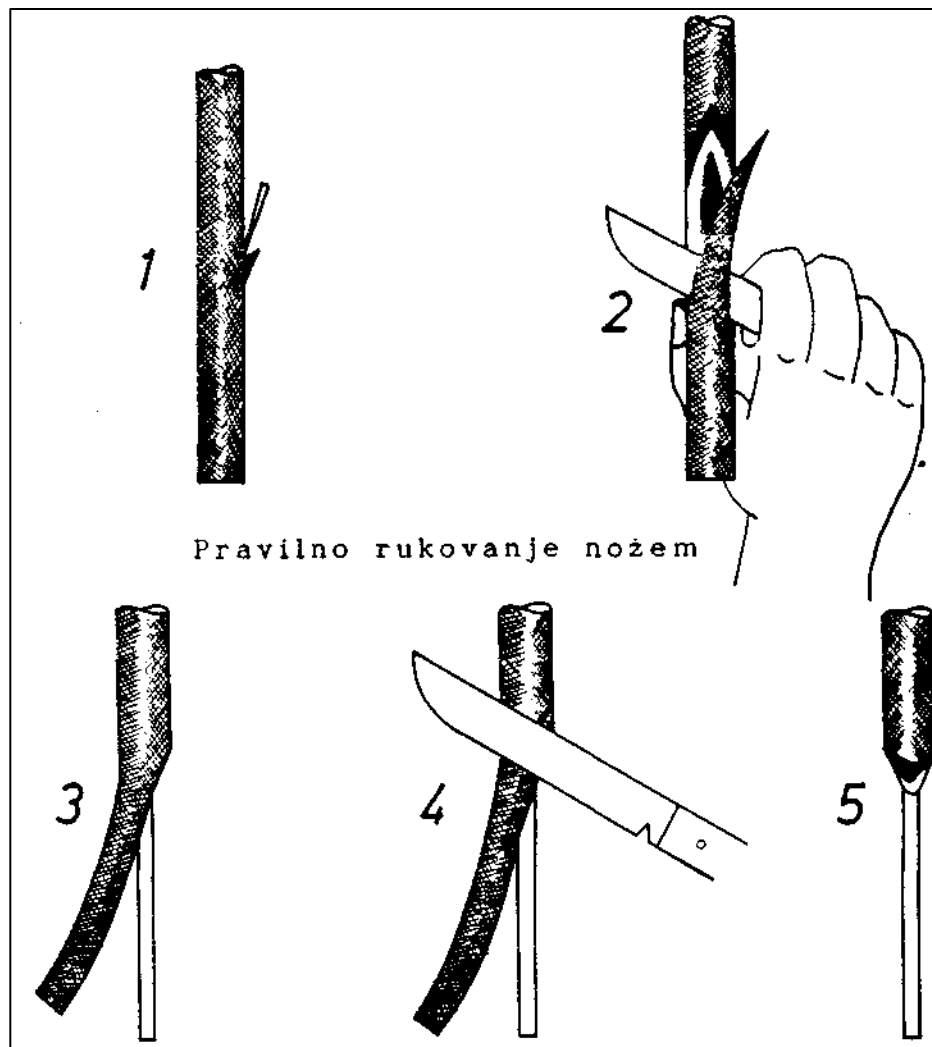
Nepravilno



naoštren nož

OBRADA KRAJEVA PROVODNIKA

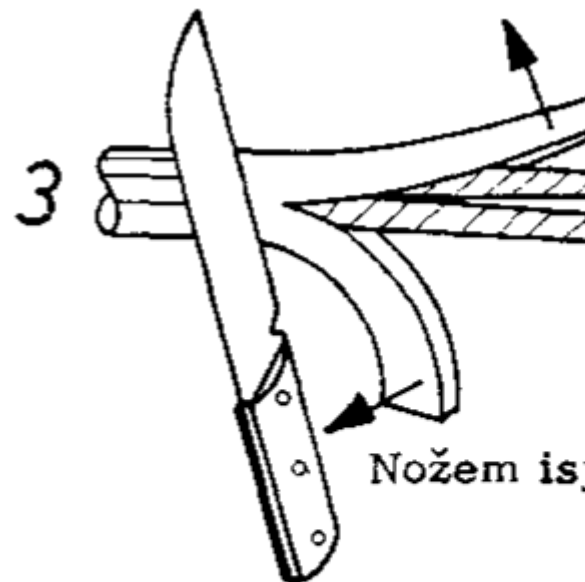
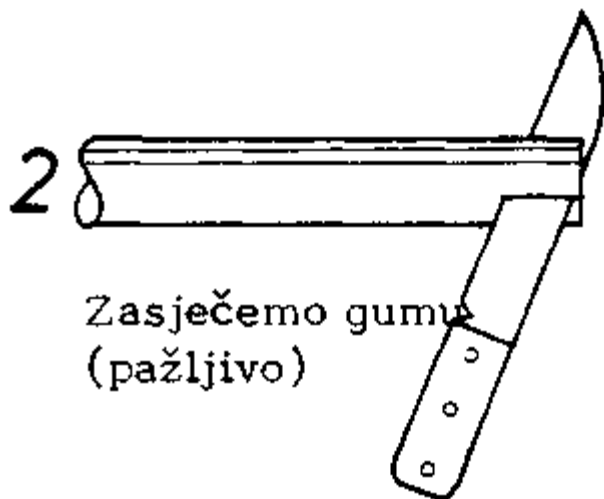
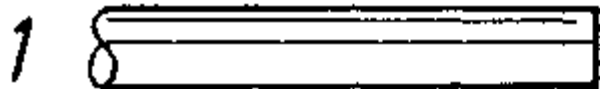
SKIDANJE IZOLACIJE



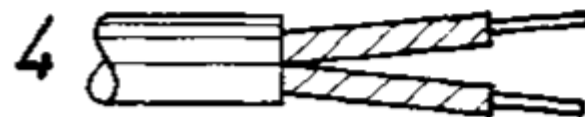
OBRADA KRAJEVA PROVODNIKA

SKIDANJE ZAŠTITNIH SLOJEVA

GG/J



Nožem isječemo plašt



OBRADA KRAJEVA PROVODNIKA

SKIDANJE ZAŠTITNIH SLOJEVA

GO-02

1

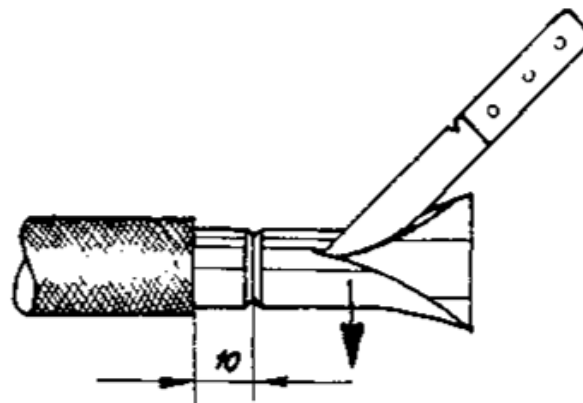


2



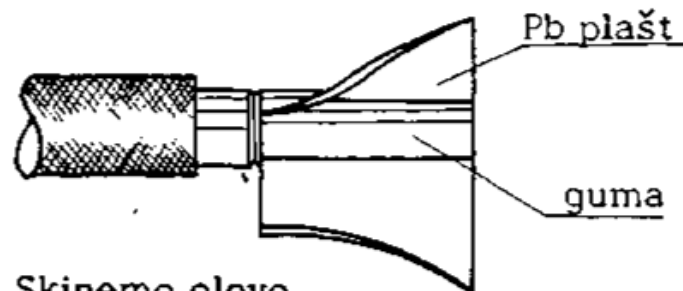
Skinemo površinski sloj
i papir

3



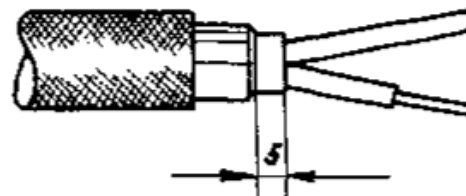
Zasječemo olovni plašt

4



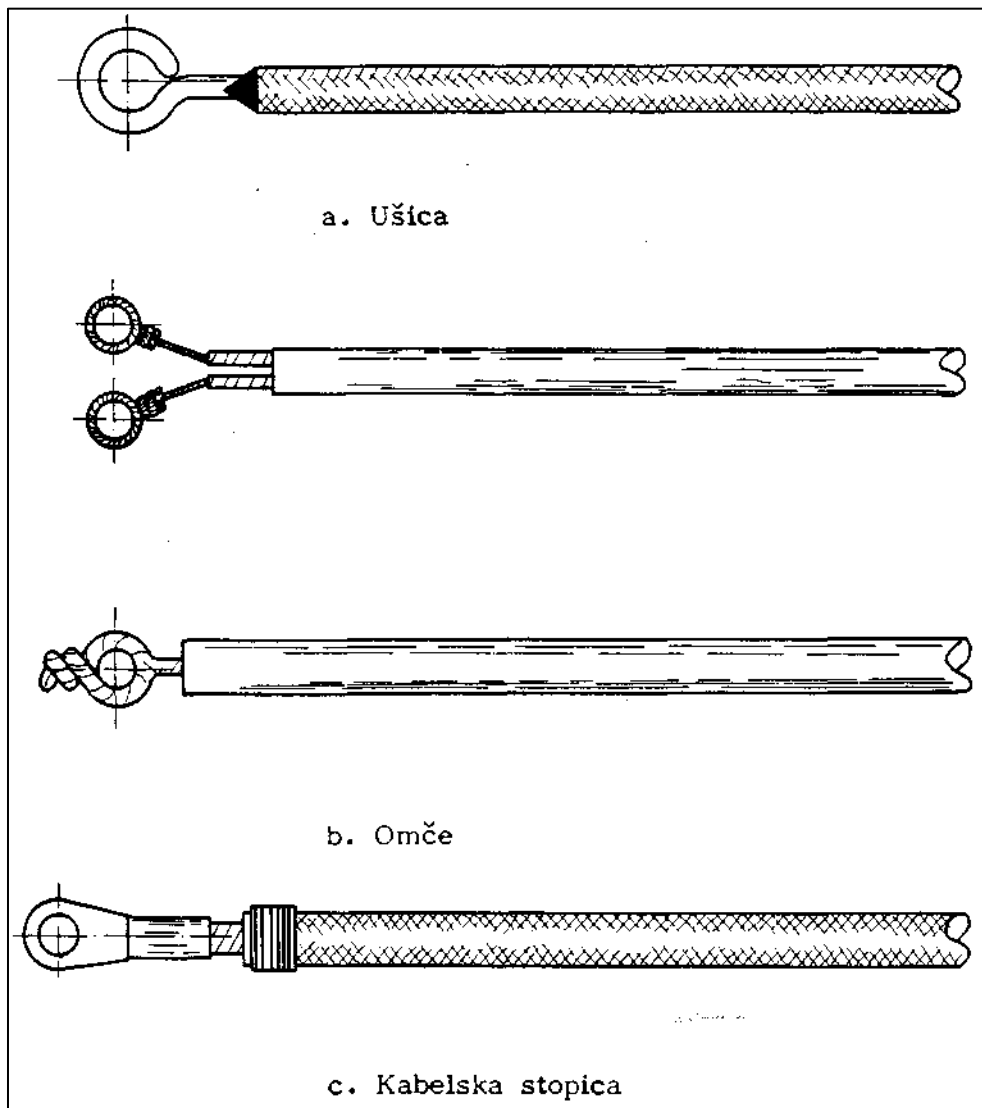
Skinemo olovo

5



OBRADA KRAJEVA PROVODNIKA

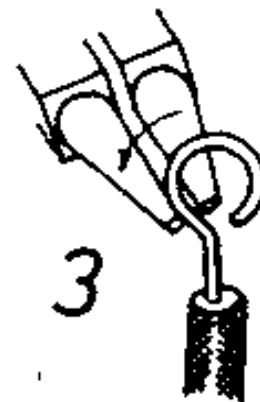
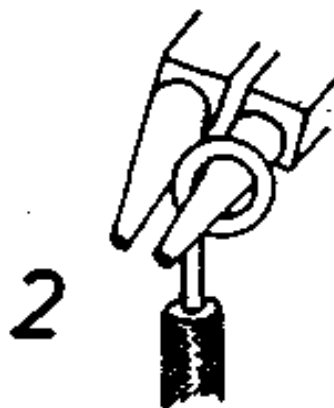
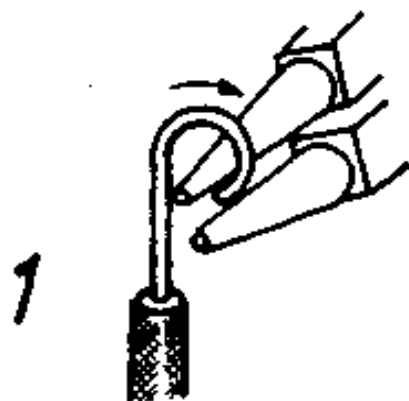
UŠICA OMČA I KABELSKA STOPICA



OBRADA KRAJEVA PROVODNIKA

IZRADA UŠICA

a. Savijanje ušica masivnih (jednožičnih) provodnika

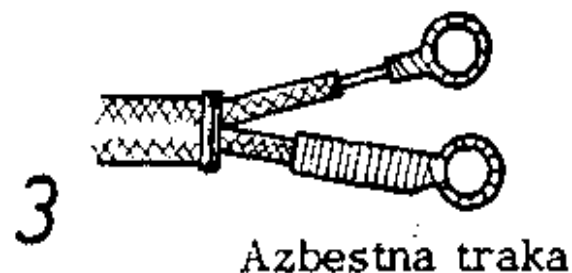
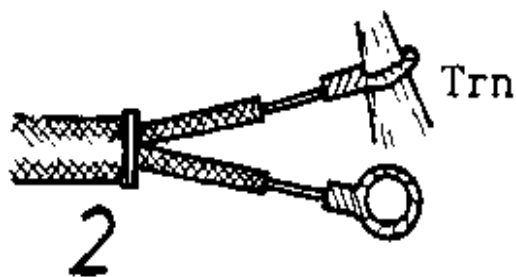
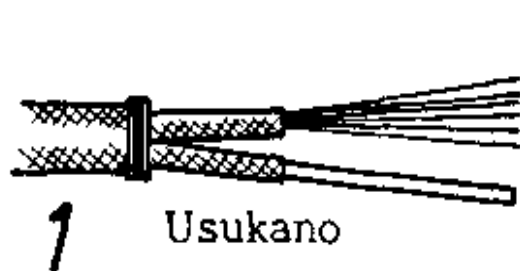


Kliještima uhvatiti kraj provodnika i saviti ga po 1, zatim po 2 i konačno prema 3.

OBRADA KRAJEVA PROVODNIKA

IZRADA OMČI

b. Savijanje omči na višezložnom provodniku

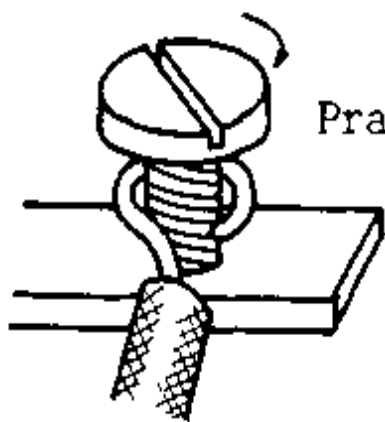


Provodnik usučemo prema 1, zatim napravimo omču pomoću trna i povežemo azbestnom trakom.

OBRADA KRAJEVA PROVODNIKA

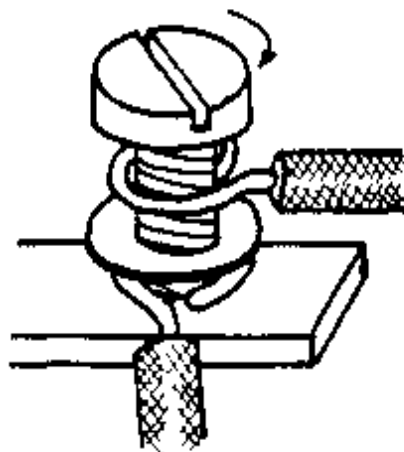
IZRADA OMČI

c. Položaj ušica



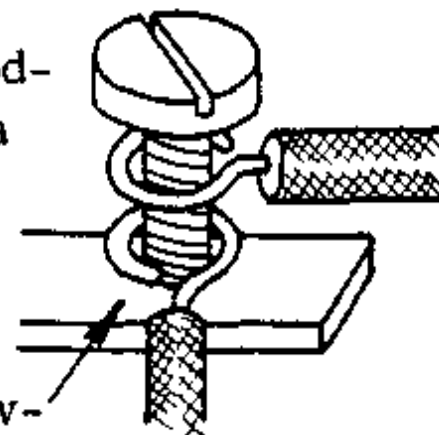
Pravilno

Smjer savijanja u
smjeru okretanja vijka



Nedostaje pod-
ložna pločica

Neppravilno



Ušica postav-
ljena nepravilno

LEMLJENJE

CILJ VJEŽBE

Upoznavanje pribora i sredstava za lemljenje i razvijanje vještine lemljenja

- a) omči i ušica,**
- b) kablovskih stopica,**
- c) spojeva,**
- d) lemljenje na letvici.**

LEMLJENJE

RADNI POSTUPCI

- a) priprema pribora i sredstava za meko lemljenje;
- b) prikupljanje i grupisanje radnih elemenata (omči, ušica, kablovskih stopica, međusobno spojenih provodnika i provodnika za lemljenje na letvici);
- c) lemljenje omči i ušica;
- d) lemljenje kablovskih stopica;
- e) lemljenje spojeva provodnika;
- f) lemljenje na letvici;
- g) spremanje radnog mjesta.

LEMLJENJE

SREDSTVA ZA RAD

- a) električno lemilo, . 20W, 100W, 400W;
- b) metalne štipaljke;
- c) podloga za lemljenje;
- d) kliješta okrugla, dugačka;
- e) kliješta kombinovana;
- f) lampa sa plamenikom.

LEMLJENJE

MATERIJAL

- a) **tinol-žica, prema potrebi;**
- b) **alkohol, prema potrebi;**
- c) **provodnici sa omčama i ušicama**
- d) **kablove stopice, prema potrebi;**
- e) **bužir-cijevi, prema potrebi;**
- f) **letvice za montažu elektronskih elemenata.**

LEMLJENJE

MEKO LEMLJENJE

(*meko lemljenje* karakteriše temperatura topljenja lema ispod 500°C i čvrstoća na istezanje ispod $5-7 \text{ kp/mm}^2$).

Električna lemila koriste se za meko lemljenje a snaga grijača je od 20W do oko 400W

Za *električarske radove* obično se upotrebljava lem Sn 60 koji sadrži 60% kalaja (kositra) i oko 40% olova. Početna temperatura topljenja je od 183°C do 190°C .

LEMLJENJE

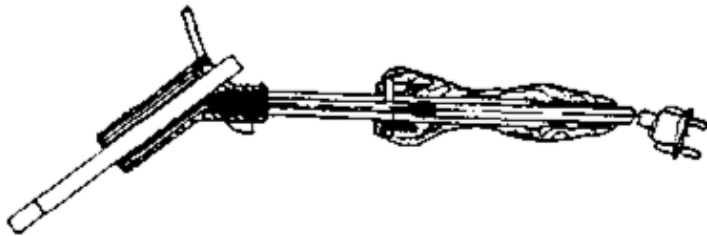
TVRDO LEMLJENJE

Pri *tvrdom lemljenju*, primjenjuju se lemovi sa temperaturom topljenja iznad 500°C koji obezbjeđuju čvrstoću na istezanje do 50 kp/mm².

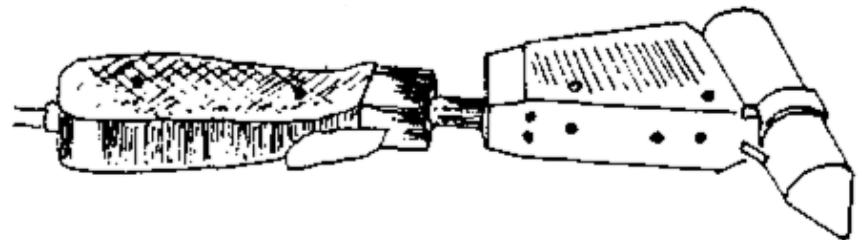
Benzinska lampa sa plamenikom upotrebljava se za meko i tvrdo lemljenje gdje temperature topljenja lemovi ne prelaze 800°C.

LEMLJENJE

ELEKTRIČNA LEMILA



a. Električno lemilo

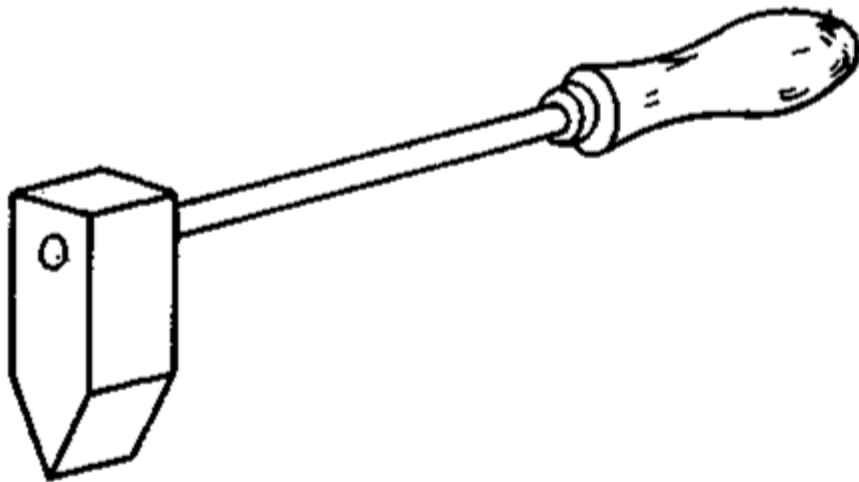


b. Vibraciono lemilo

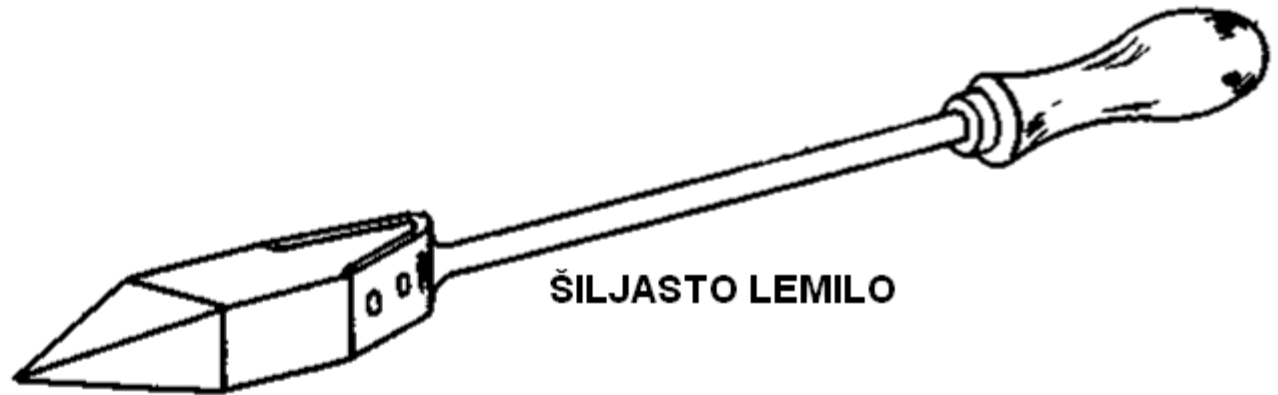
Metalna četka postavljena u koničnu glavu spojena je sa vibratorom (100Hz) koji izaziva treperenje četke. Ovom vibrirajućom četkom čisti se površina aluminijuma od oksida i omogućuje njeno kalajisanje. Zatim se lemljenje vrši na poznati način.

LEMLJENJE

LEMILA KOJA SE ZAGRIJAVAJU NA PLAMENU



LEMILO OBLIKA ČEKIČA

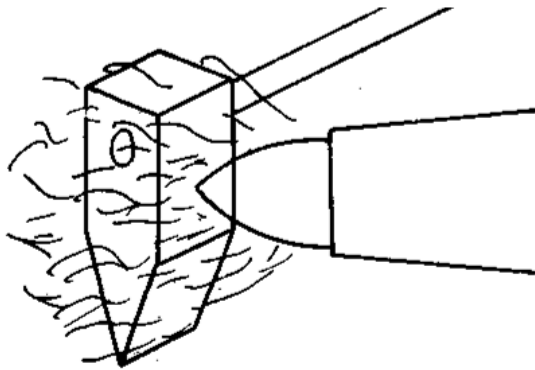


ŠILJASTO LEMILO

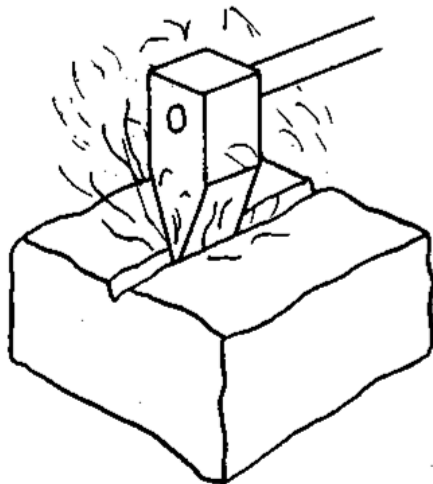
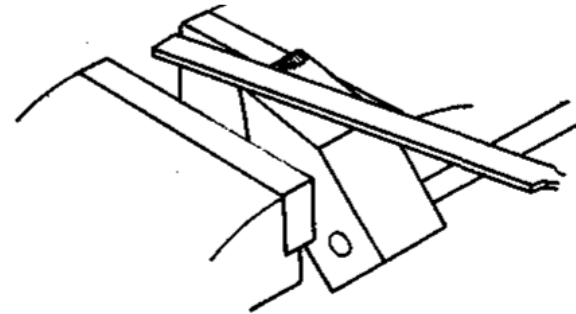
LEMLJENJE

PRIPREMA LEMILA KOJA SE ZAGRIJAVAJU NA PLAMENU

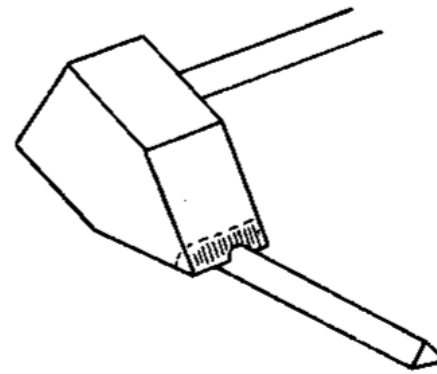
LEMILO ZAGRIJANO U KOVAČKOJ
VATRI ILI PLAMENIKOM



ZAGRIJANO LEMILO PO POTREBI
OČISTIMO ISTROŠENOM TURPIJOM



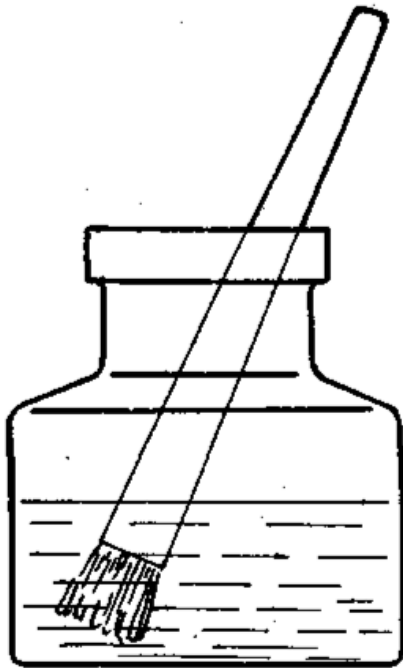
OKSIDNI SLOJ SKIDAMO SALMIJAKOM



NA TAKO PIPREMLJENO
LEMILO NANOSIMO LEM

LEMLJENJE

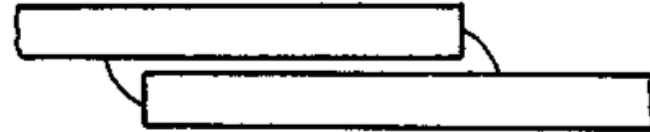
MEHKO LEMLJENJE - 1



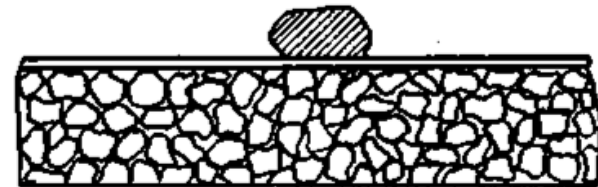
POVRŠINE KOJE ĆEMO LEMITI PRETHODNO
OČISTIMO TURPIJOM GAŠENOM ILI
RAZRIJEĐENOM KISELINOM



LEM SE SOPJIO SA LIMOM ALI NIJE
RAVNOMJERNO RASPOREĐEN
USLJERD OKSIDNOG SLOJA NA LIMU



IZMEĐU ZALEMLJENIH DIJELOVA JE VELIK
RAZMAK. TAKAV SPOJ NIJE KVALITETAN



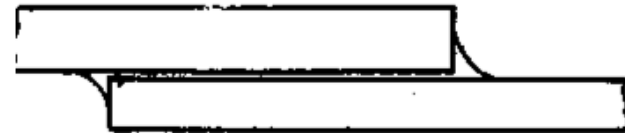
SA NEČISTIM LIMOM LEM SE NE SPAJA
VEĆ SE SAKUPLJA U VIDU KAPLJICA

LEMLJENJE

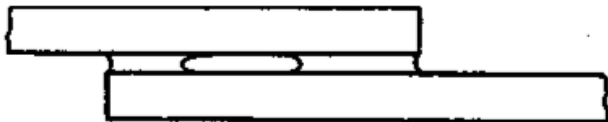
MEHKO LEMLJENJE - 2



SA OČIŠĆENIM LIMOM BEZ
OKSIDNOG SLOJA LEM SE DOBRO
SPAJA TE POPUNJAVA I
NAJMANJE ŠUPLJINE IZMEĐU
MOLEKULA



LEMLJERNI SPOJ JE KVALITETAN. LEM
NIJE BIO PREGRIJAN, NALIJEKANJE
LIMOVA BILO JE DOBRO, SPOJ JE ČVRŠĆI

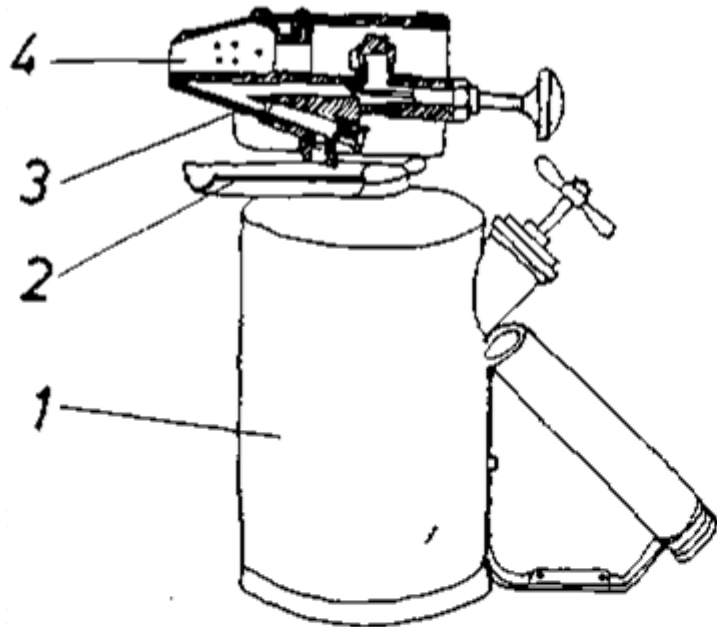


LEMILO JE BILO SUVIŠE ZAGRIJANO USLJED
VRENJA LEMA. SPOJ NIJE DOBRO ZALIVEN

NALINJEKANJE LIMOVA
TREBA DA BUDE DOBRO

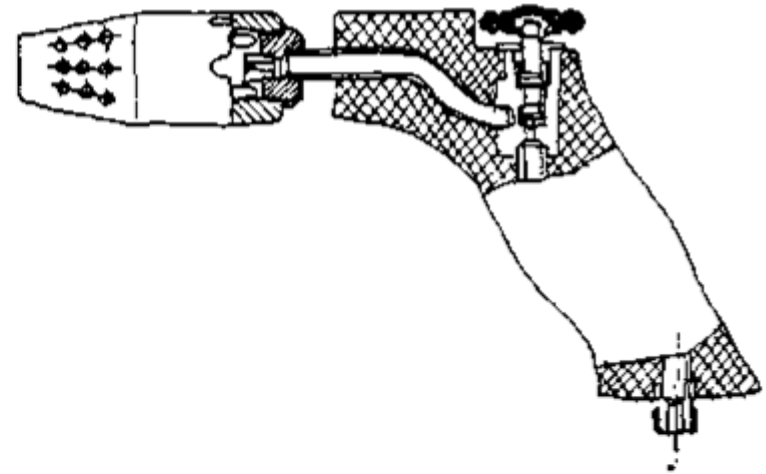
LEMLJENJE

LAMPE I GORIONICI



c. Benzinska lampa sa plamenikom

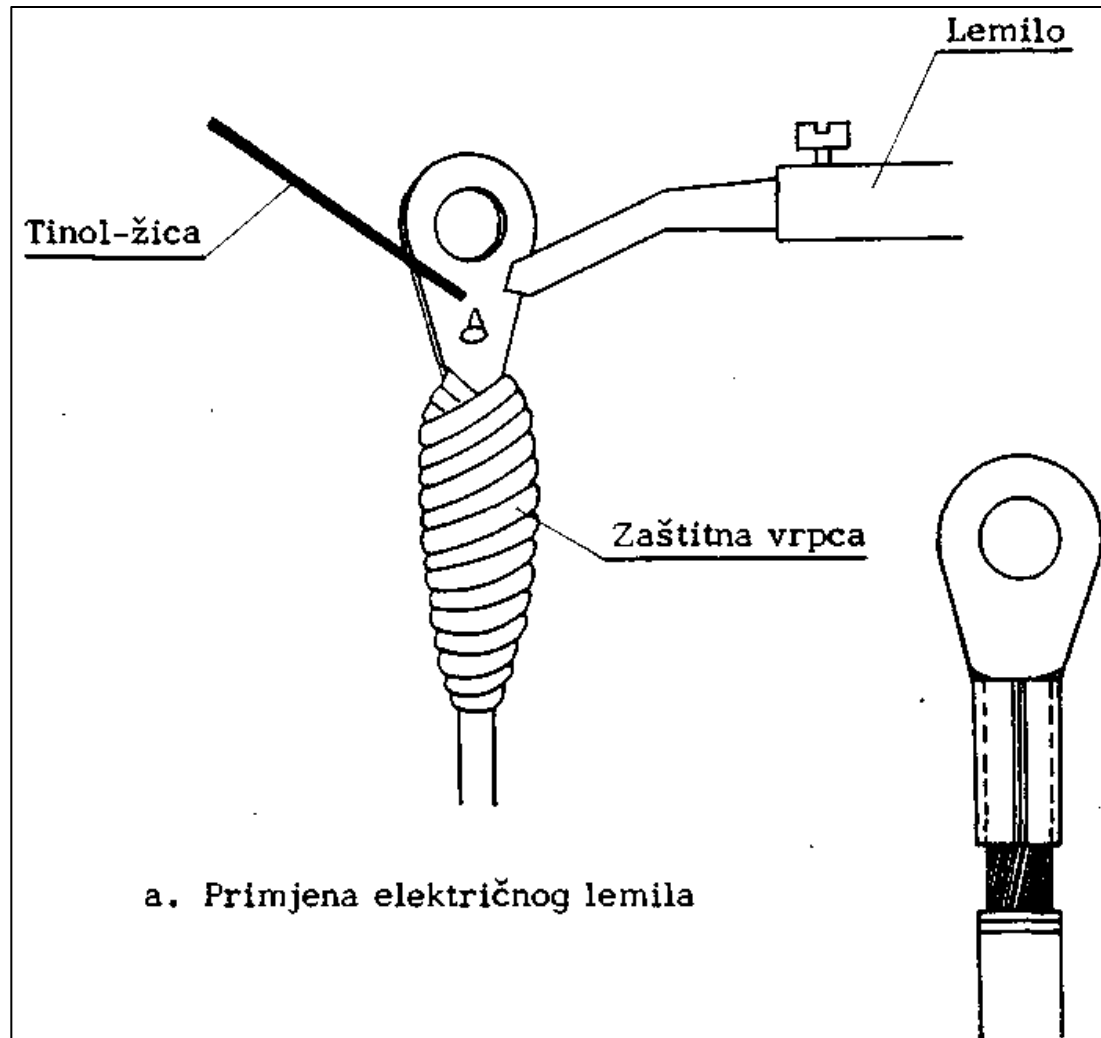
- 1- rezervoar za benzin,
- 2- čaša za isparivač,
- 3- isparivač,
- 4- plamenik.



d. Gasni gorionik

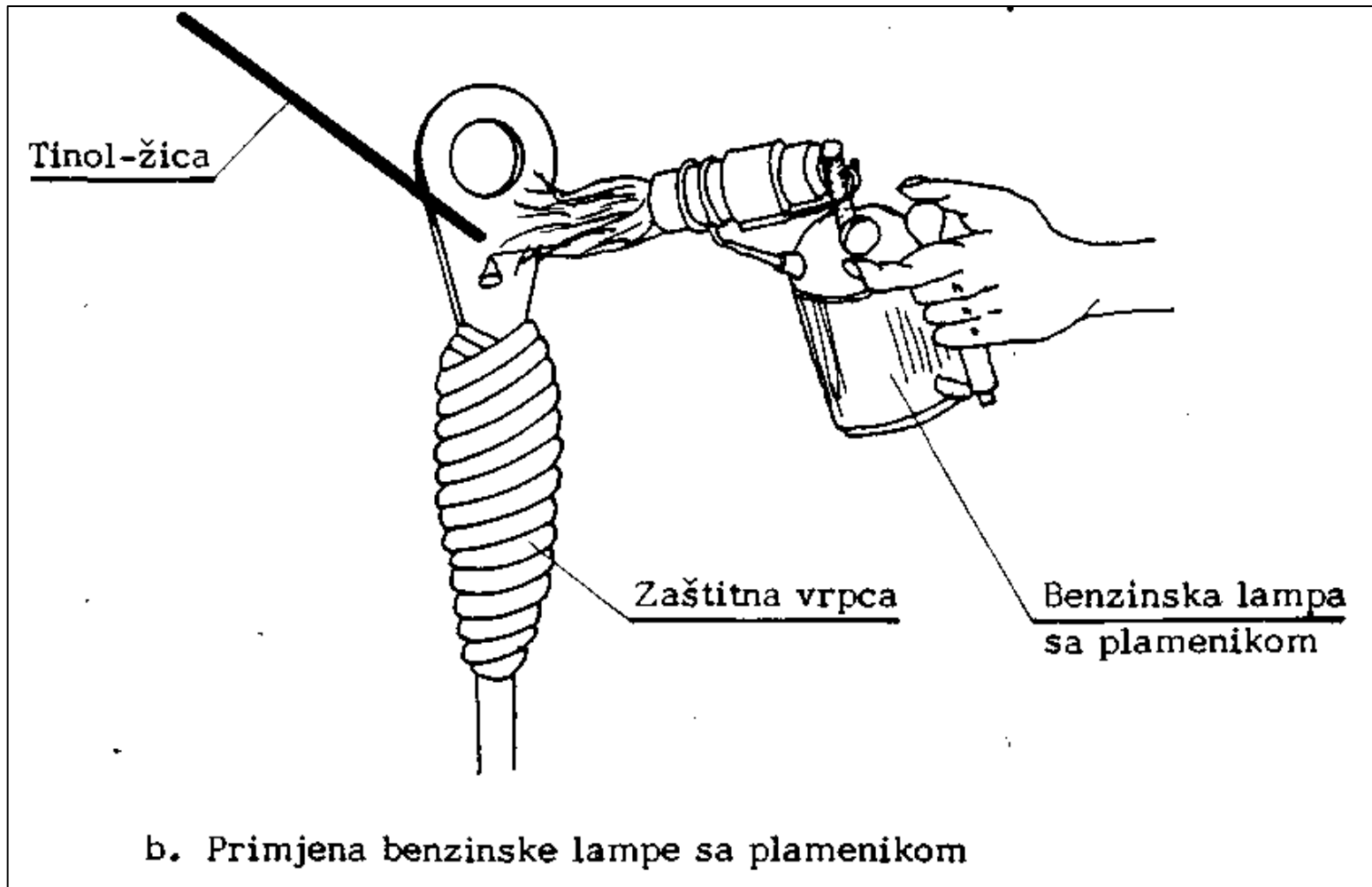
LEMLJENJE

LEMLJENJE LEMILOM



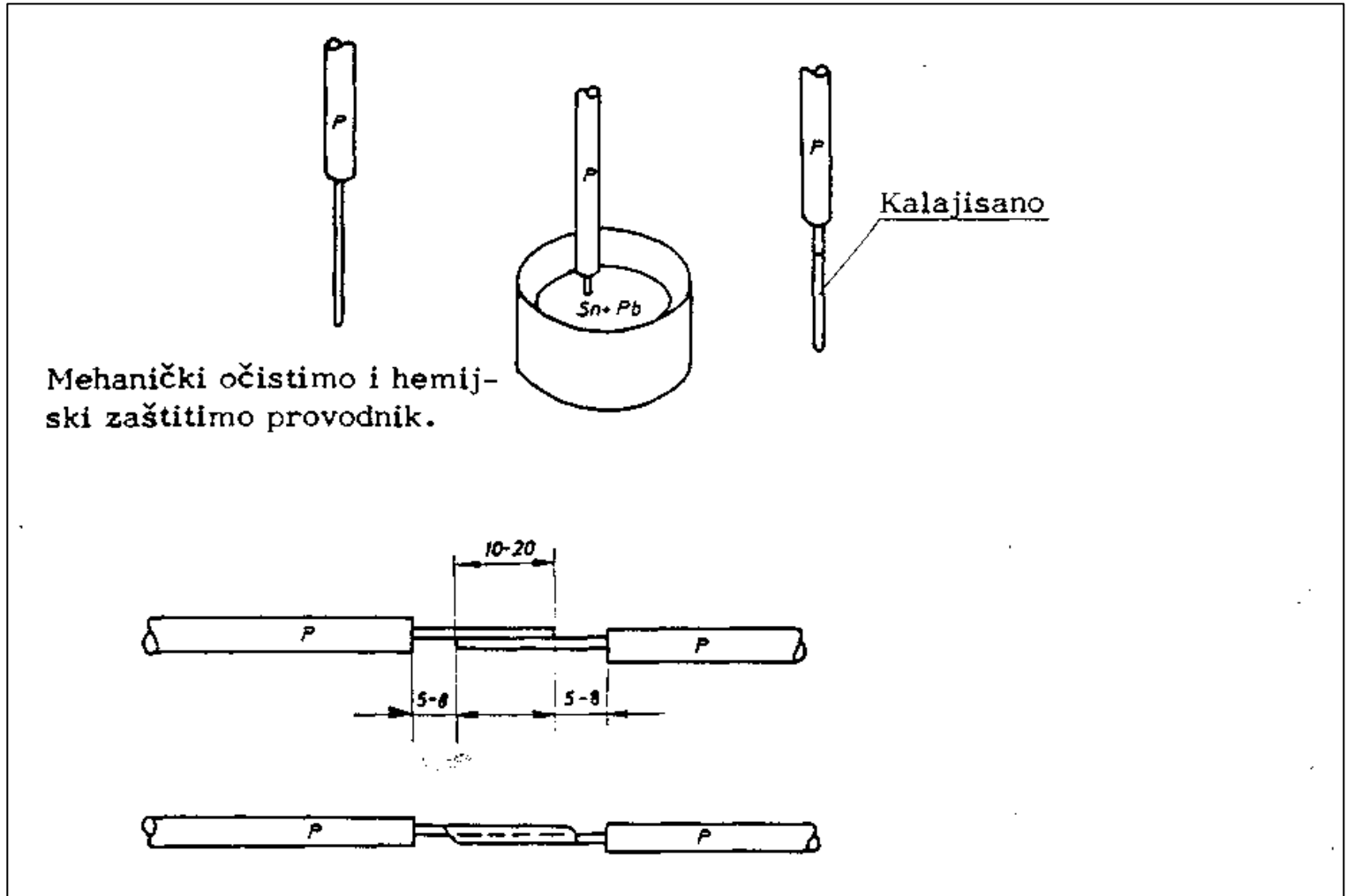
LEMLJENJE

LEMLJENJE LAMPOM



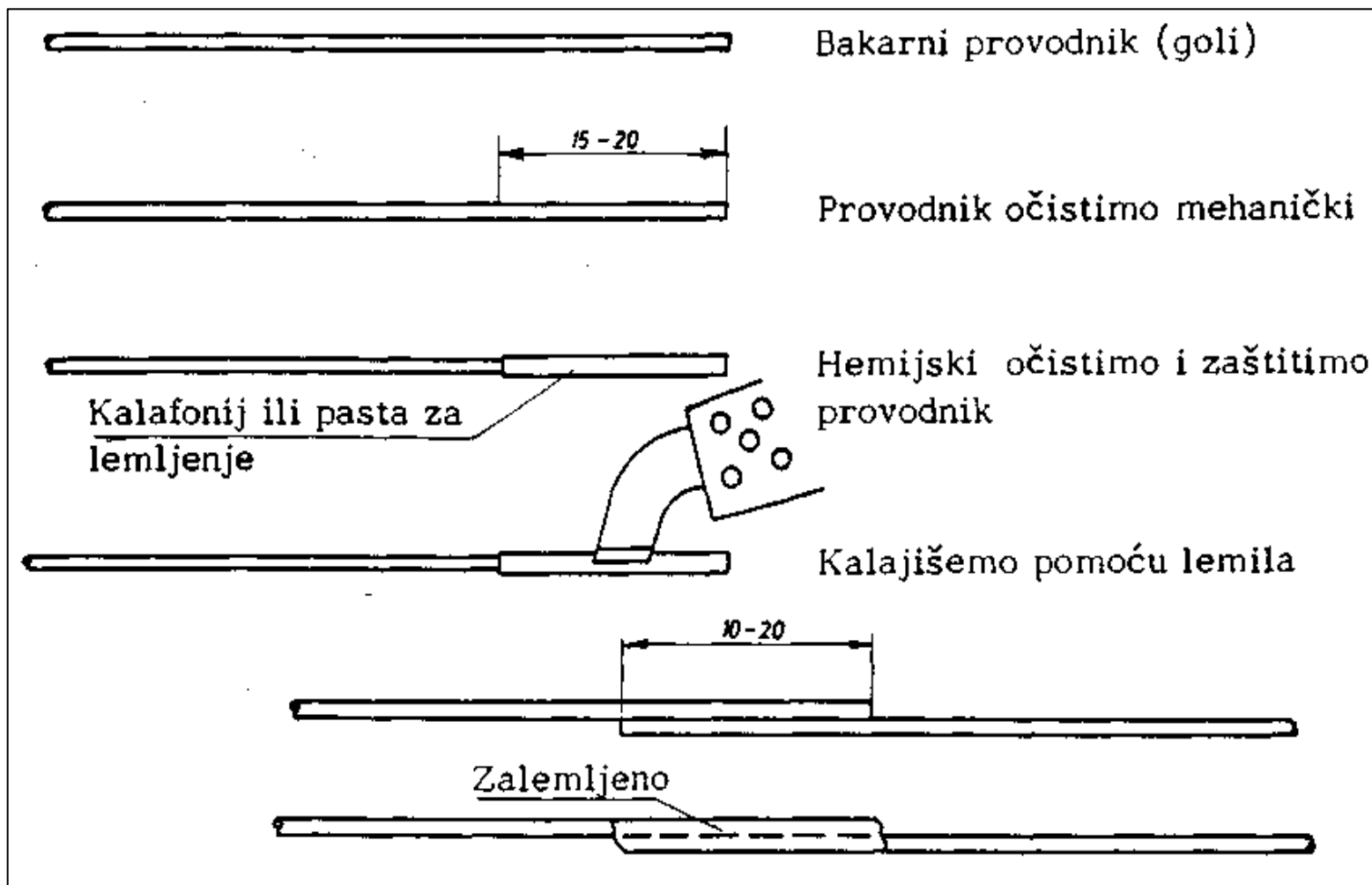
LEMLJENJE

PRIPREMA VODIČA ZA LEMLJENJE - 1



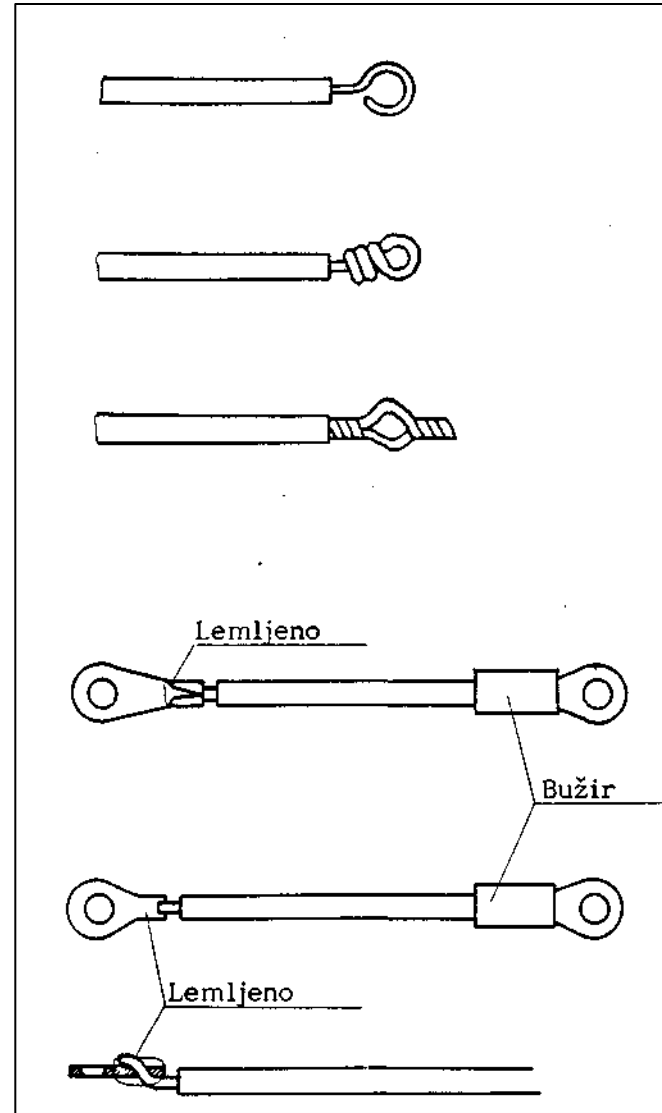
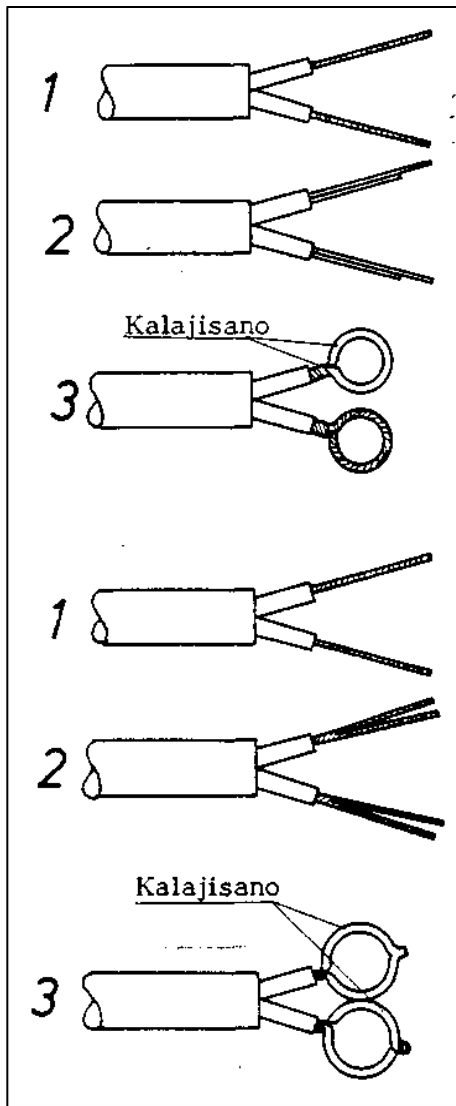
LEMLJENJE

PRIPREMA VODIČA ZA LEMLJENJE - 2



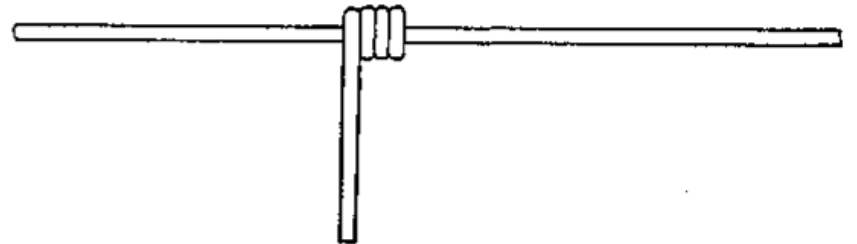
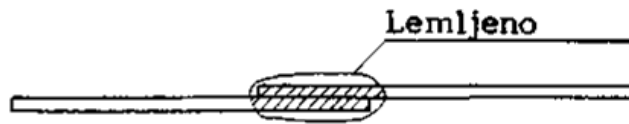
LEMLJENJE

LEMLJENJE OMČI I UŠICA



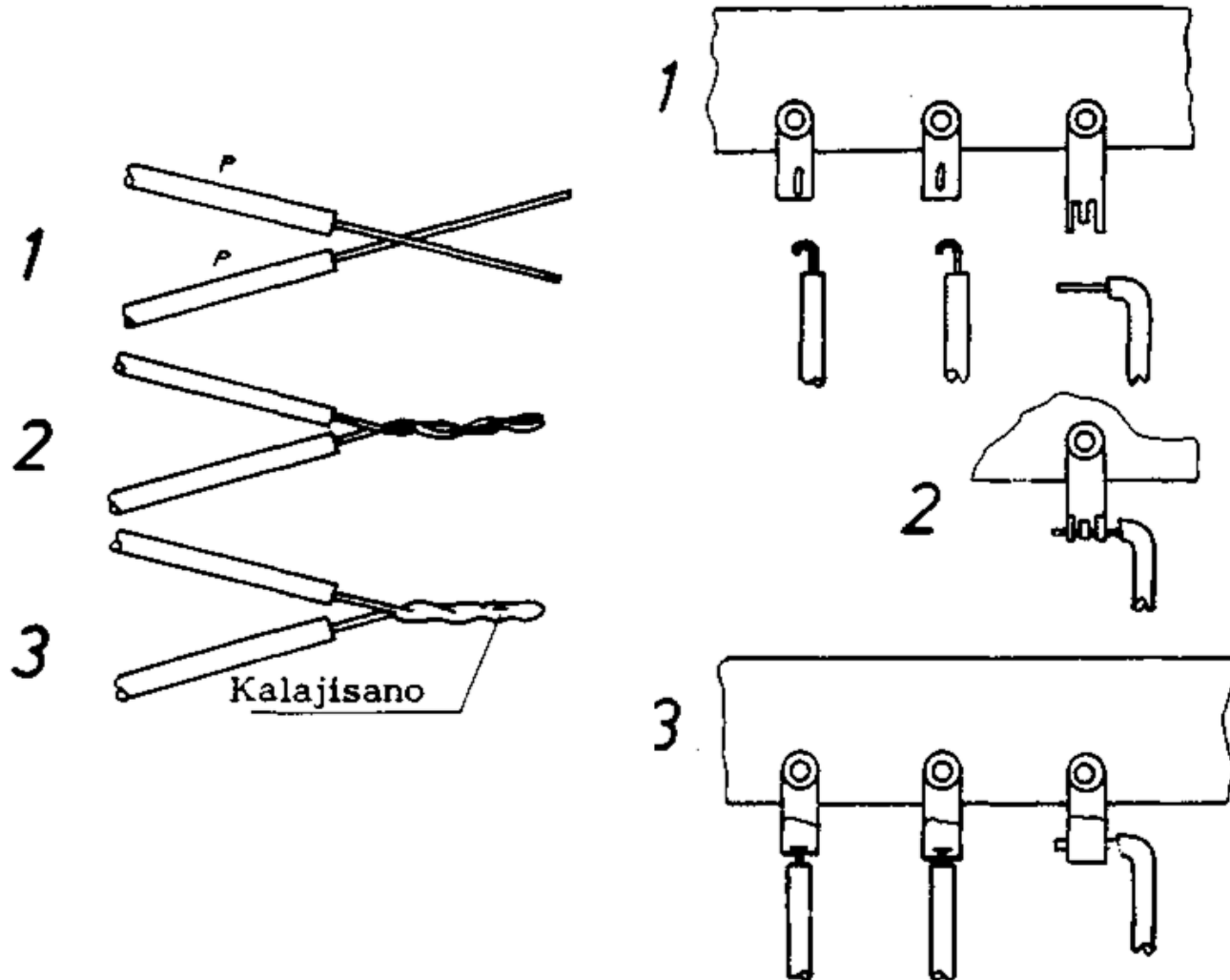
LEMLJENJE

LEMLJENJE SPOJEVA PROVODNIKA



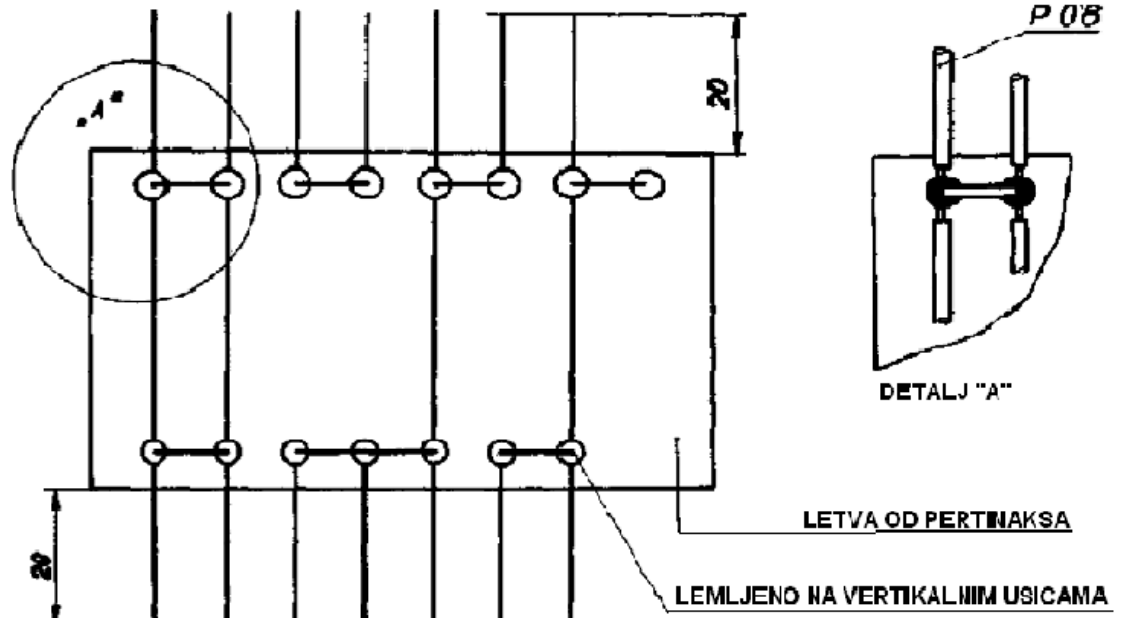
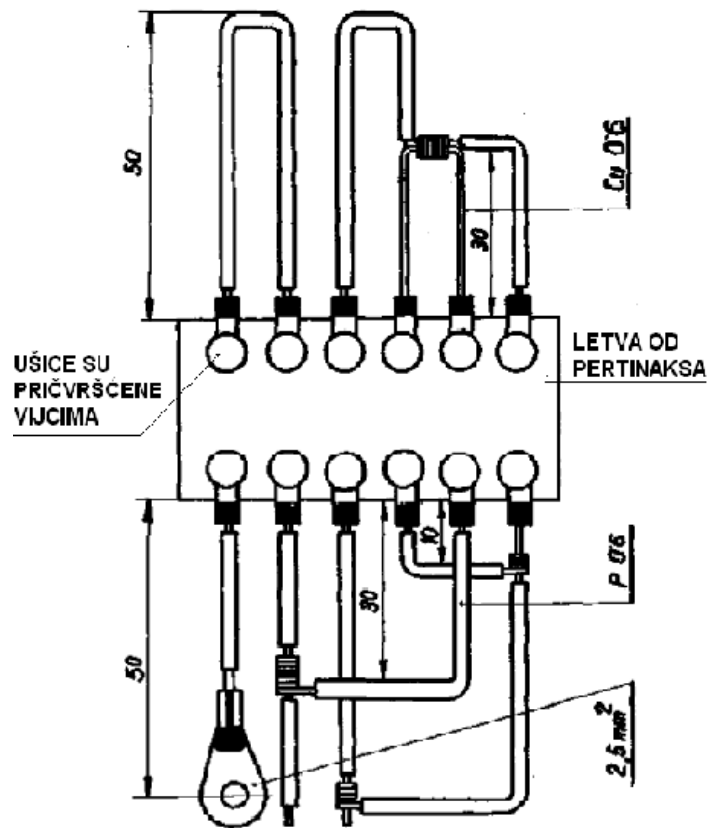
LEMLJENJE

LEMLJENJE



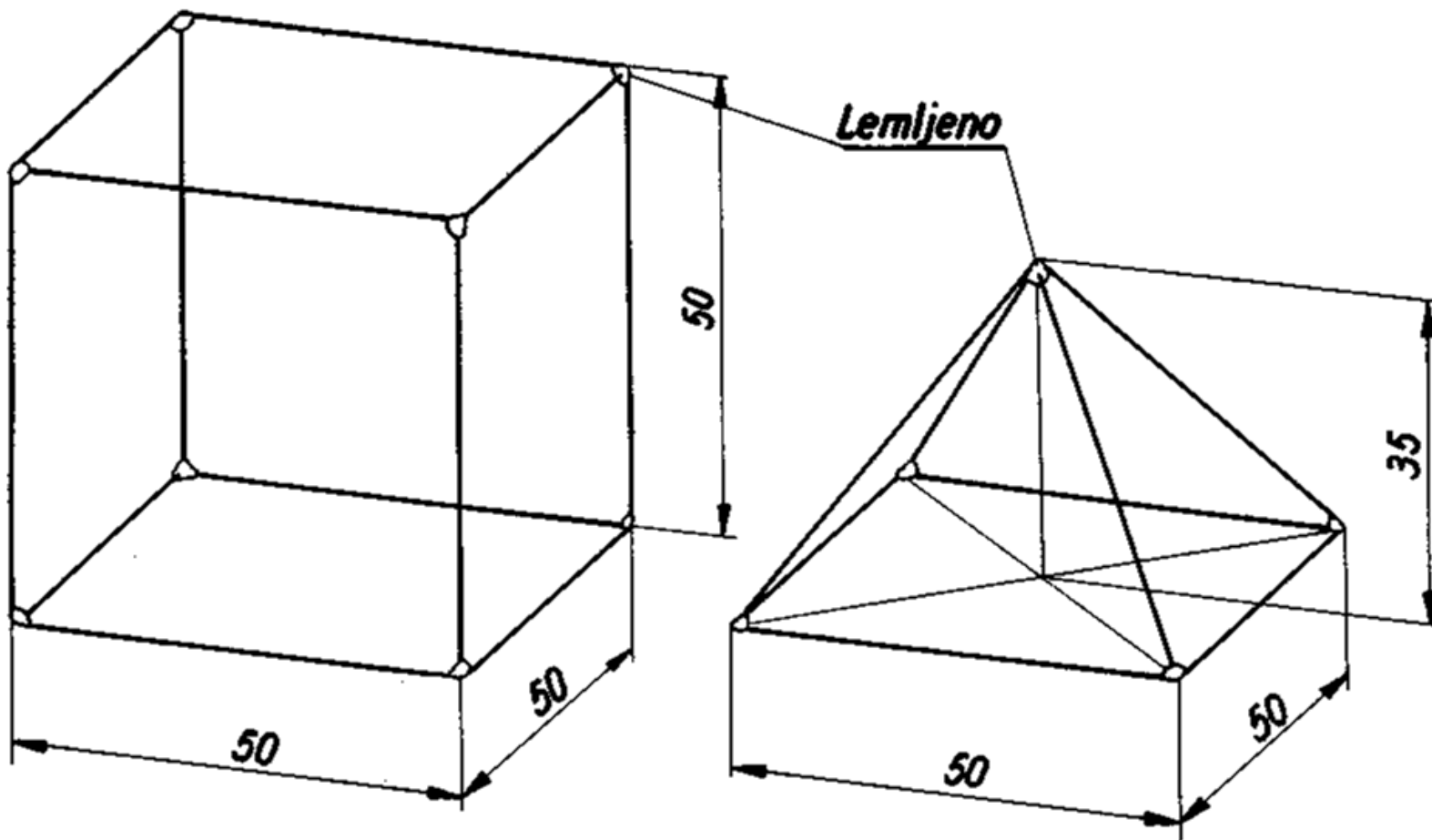
LEMLJENJE

LEMLJENJE NA LETVI



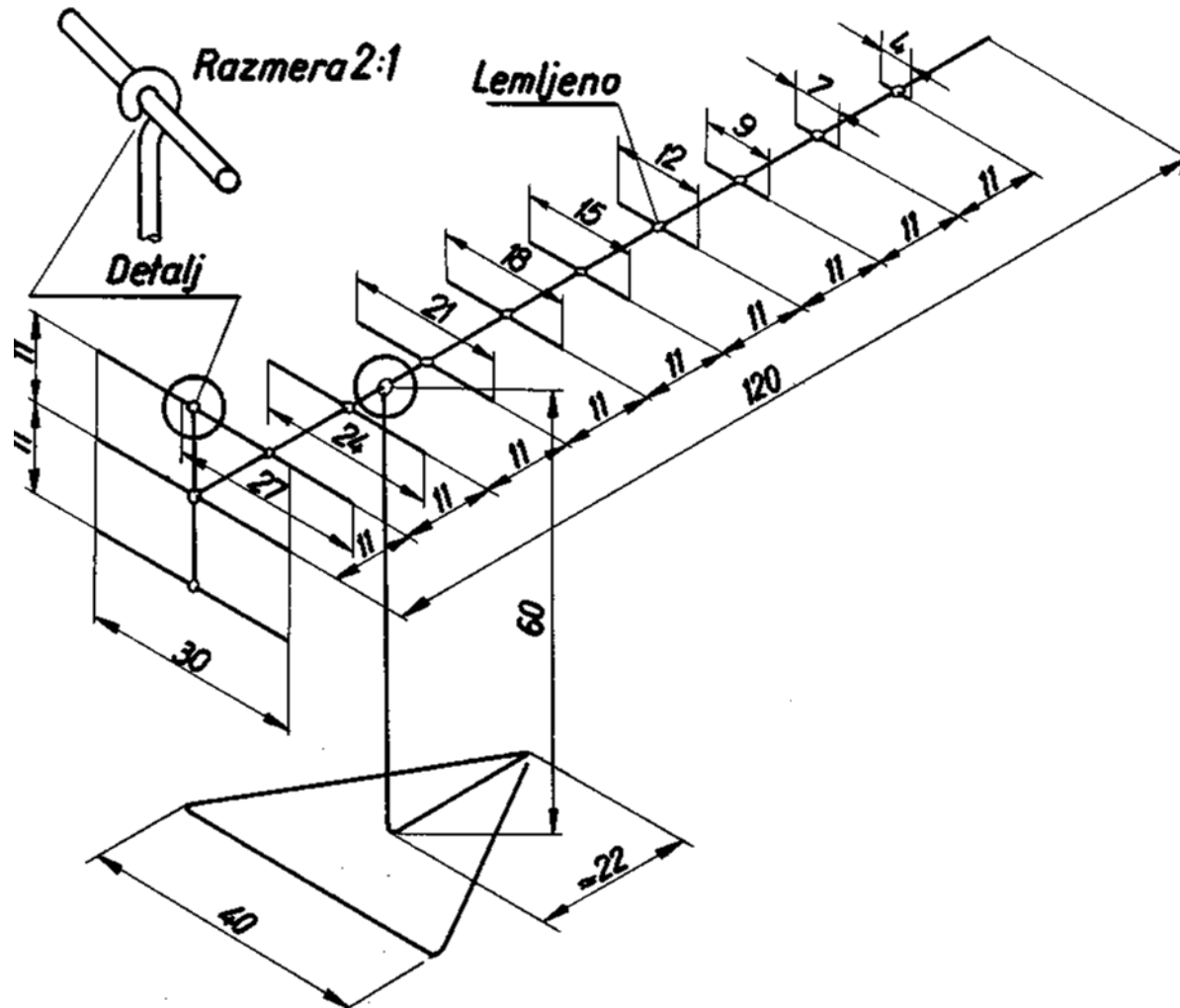
LEMLJENJE

LEMLJENJE TIJELA OD ŽICE - VJEŽBA



LEMLJENJE

LEMLJENJE TIJELA OD ŽICE - VJEŽBA



ELEKTROSTATIKA

ELEKTROSTATIKA

Je dio nauke o elektricitetu u kojemu se raspravlja o silama među mirujućim električnim nabojima. Pojava tih sila bila je poznata već u starom vijeku, te je Tales iz Mileta pisao da jantar, kad se tare, privlači sitne čestice materije.

ELEKTROSTATIKA

COULOMBOV ZAKON

Na osnovu eksperimenata, zakon o privlačnim i odbojnim silama 1785 formulirao je **Ch. A. Coulomb (1736—1806)**, pa se jedinica za mjerenje količine elektriciteta (ili za električni naboj) i naziva *kulon* i označava sa **C**.

ELEKTROSTATIKA

COULOMBOV ZAKON

Coulombov zakon kaže da je sila F koja djeluje između dva tačkasta naboja Q i Q' proporcionalna umnošku obaju naboja, a obrnuto proporcionalna kvadratu njihova razmaka r :

$$F = \frac{1}{4 \cdot \pi \cdot \varepsilon} \cdot \frac{Q \cdot Q'}{r^2}$$

U faktoru proporcionalnosti $\frac{1}{4 \cdot \pi \cdot \varepsilon}$ veličina ε je dielektrična

konstanta izolatora među nabojima, a za zrak ili vakuum je ona ε_0

$$\varepsilon = \varepsilon_0 \cdot \varepsilon_r$$

ELEKTROSTATIKA

ELEKTRIČNO POLJE

Prostor oko naboja Q u kojem se opažaju električne sile zove se *električno polje*, a intenzitet kojim ovo polje djeluje na druge naboje *jakost električnog polja*, E .

Prema Coulombovom zakonu može se sila F prikazati kao umnožak dva faktora:

$$F = \frac{Q}{4 \cdot \pi \cdot \varepsilon \cdot r^2} \cdot Q'$$

pa se tako prvi faktor smatra jakošću električnog polja tačkastog naboja Q u udaljenosti r i izražava se u V/m :

$$E = \frac{Q}{4 \cdot \pi \cdot \varepsilon \cdot r^2}$$

To je numerički iznos sile kojom bi naboj Q djelovao na jedinični naboj $Q' = 1 \text{ C}$ u udaljenosti r metara, odakle je:

$$F = E \cdot Q' \quad E = \frac{F}{Q'}$$

ELEKTROSTATIKA

U vezi s nastajanjem sila na naboje u električnom polju još su od interesa dvije pojave:

Električna influencija i

Dielektrična polarizacija.

ELEKTROSTATIKA

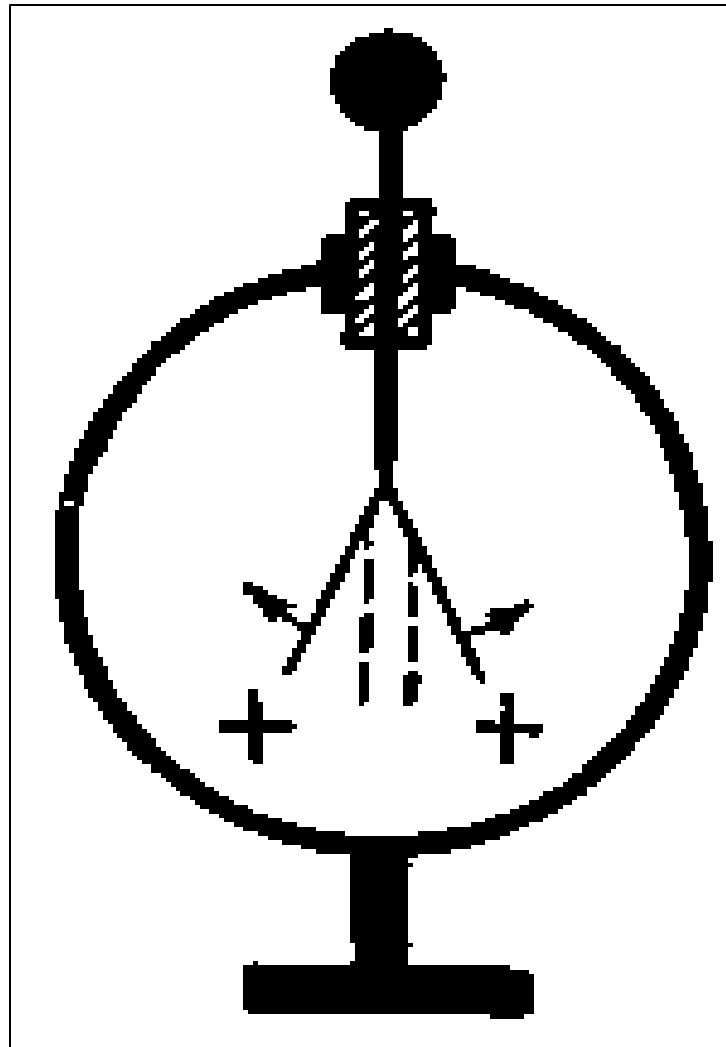
ELEKTRIČNA INFLUENCIJA

Ako se u električno polje u vakuumu ili u zraku stavi električki neutralno metalno tijelo, to će se pod utjecajem električnih sila slobodno pokretljivi elektroni kretati i sakupiti na onoj strani tijela koja je suprotna od smjera u kojemu djeluje vektor E , pa ta strana postaje električki negativna, a protivna strana je onda pozitivna. Ova pojava naziva se *električnom influencijom* a količina influenciranog naboja na jedinicu površine koja je okomita na smjer vektora E zove se *gustoća električnog pomaka D* , i jednaka je:

$$D = \varepsilon^n \cdot E$$

ELEKTROSTATIKA

ELEKTROSKOP



ELEKTROSTATIKA

ELEKTROSKOP

Uređaj kojim se može pokazati da li je neko tijelo električki nabijeno. Elektroskop se sastoji od kućišta (najčešće metalnog) i metalne šipke koja na jednom kraju (izvan kućišta) ima metalnu kuglu ili pločicu, a na drugom (u kućištu) obješena dva tanka metalna listica šipka je na kućište pričvršćena pomoću izolatora. Ako se kuglica elektroskopa dodirne nekim naelektriziranim tijelom, šipka će se nabiti električnošću, pa i listići na njezinu kraju. Budući da su listići nabijeni istom vrstom električnosti, međusobno će se odbijati i razmaknuti. Razmak listića je to veći što je veća količina naboja dovedena na kuglicu elektroskopa. Elektroskop sa zlatnim listićima prvi je konstruirao engl. svećenik Bennet 1787. Elektroskop s mjerilom, na kojem se iz razmaka listića čita napetost, naziva se *elektrometar* ili *elektrostatski voltmetar*. Elektrometri mogu biti izvedeni na razne načine: Braunov s jednim listićem, Wulfov sa dvije niti od kvarca, Thomsonov kvadrantni elektrometar itd.

ELEKTROSTATIKA

DIELEKTRIČKA POLARIZACIJA

Ako se u električnom polju nalazi izolator (dielektrik) koji nema električnih čestica koje se slobodno kreću, moći će sile električnog polja djelovati jedino unutar samog atoma (ili molekule) na električne elementarne čestice koje će se unutar molekule (ili atoma) tek nešto pomaknuti i sve usmjeriti u pravcu djelovanja vektora E . Na krajnjim plohama dielektrika pojavit će se na jednoj strani pozitivni, a na drugoj strani negativni naboji, no oni su ovdje vezani, a ne kao u prijašnjem metalnom tijelu, slobodno pokretni. *Polarizacija dielektrika* - količina vezanog naboja na jedinicu površine - proporcionalna je jakosti električnog polja i može se uzeti da je jednaka:

$$P = X \cdot \varepsilon_0 \cdot E$$

Faktor X zove se električki susceptibilitet izolatora.

ELEKTROSTATIKA

DIELEKTRIČKA POLARIZACIJA

Gustoća električnog pomaka D jednaka je u izolatoru:

$$D = \varepsilon_0 \cdot E \cdot (1 + X) = \varepsilon_0 \cdot \varepsilon_r \cdot E = \varepsilon \cdot E$$

Tu je ε dielektrična konstanta izolatora, a ε_r njegova relativna, dok je ε_0 konstanta vakuuma:

$$\varepsilon_0 = 8,86 \cdot 10^{12} \left[\frac{As}{Vm} \right]$$

$$\varepsilon_r = 1 + X$$

ELEKTROSTATIKA

KAPACITET

Budući da vodiči kod priključka na izvor napona U primaju na sebe uvijek neku određenu količinu elektriciteta Q , to se svakoj kombinaciji dvaju vodiča pripisuje neka prijemljivost za elektricitet ili električki kapacitet C . Pri tom su ove veličine međusobno povezane relacijom:

$$Q = C \cdot U$$

Jedinica za mjerenje kapaciteta je *farad*

$$[F] = \left[\frac{As}{V} \right]$$

ELEKTROSTATIKA

ELEKTRIČNI KONDENZATOR

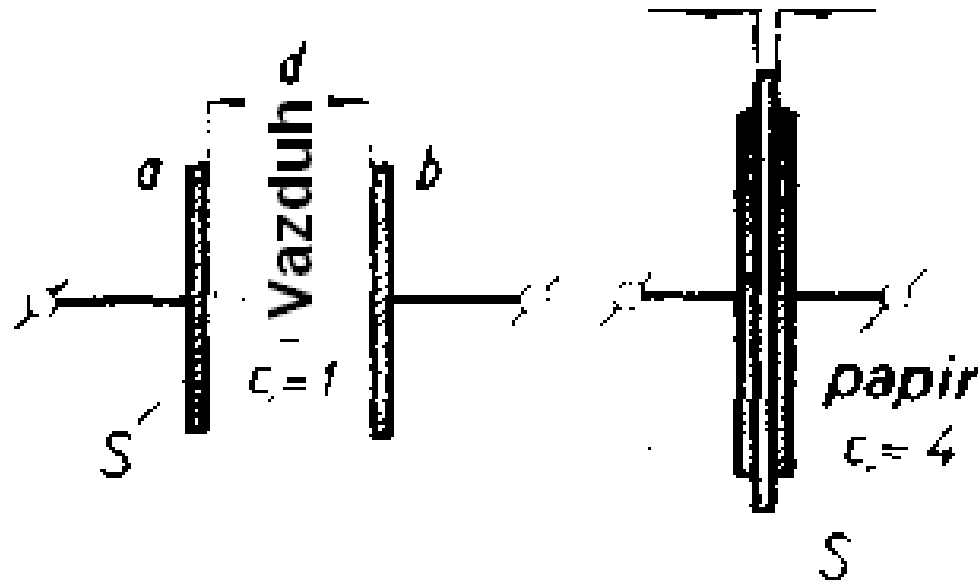
U elektrostatici se rješavaju, dakle, i problemi proračunavanja kapaciteta različito složenih vodiča koje susrećemo u električnim postrojenjima i instalacijama. Kako je u električnim spojnim šemama često potrebno da na nekom mjestu bude tačno određen kapacitet, stavljaju se u takvim slučajevima tamo električni *kondenzatori*.

ELEKTRIČNI KONDENZATOR

PLOČASTI KONDENZATOR

Iako svaki vodič i dovodna žica imaju određeni kapacitet taj je redovito za praksu premalen.

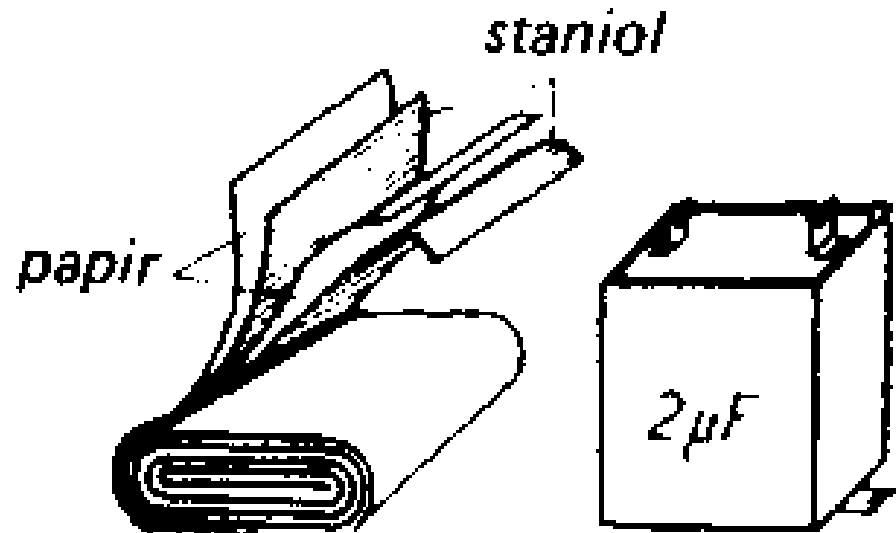
Mnogo veći kapacitet, dakle veću sposobnost primanja i nagomilavanja elektriciteta ima **kondenzator**. Kondenzator je element koji ima određeni kapacitet. Najjednostavniji kondenzator je **Pločasti**: ima dvije paralelne ploče **a** i **b**, koje su međusobno razdvojene pomoću izolatora: zraka, papira, tinjca i sl.



ELEKTRIČNI KONDENZATOR

BLOK KONDENZATOR

Blok kondenzatori imaju stalan kapacitet. Napravljeni su od izmjenično složenih dviju traka papira i dviju traka staniola. Trake su savijene u valjak i umetnute u aluminijske kutije.



ELEKTRIČNI KONDENZATOR

KONDENZATOR PROMJENJLJIVOG KAPACITETA

Da bismo mogli mijenjati kapacitet upotrebljavamo **okretne kondenzatore**, kod kojih se ploče rotora mogu zakretati unutar ploča statora.



ELEKTRIČNI KONDENZATOR

ELEKTROLITSKI KONDENZATOR

Elektrohtski kondenzatori su velikog kapaciteta, a mogu biti mokri i suhi. I vodič koji je izoliran od svoje okoline, odnosno zemlje, posjeduje kapacitet. Relativno velik kapacitet ima ***kabel s olovnim plaštom***.

Olovni plašt tvori jednu ploču kondenzatora, a druga je vodič kabela.

Upotreba kondenzatora je vrlo široka. Upotrebljavaju se u filtrima ispravljača, u radioelektronici, za kompenzaciju jalove struje u elektranama, za ograničenje iskrenja kontakata, u telefoniji, kod jednofaznih indukcijskih motora i sl.

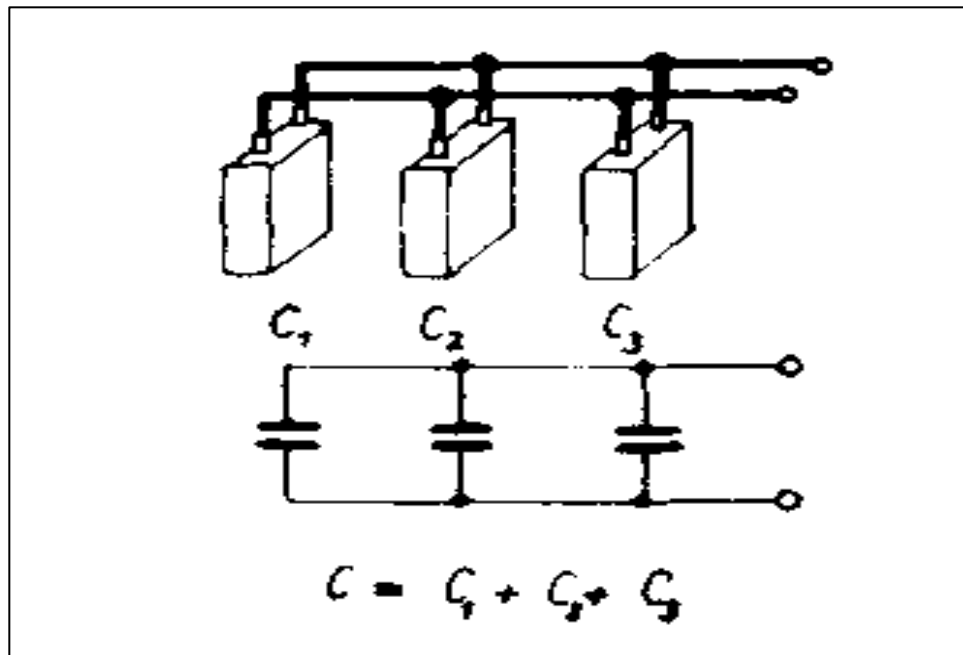
ELEKTRIČNI KONDENZATOR

PARALELNO SPAJANJE KONDENZATORA

$$Q = Q_1 + Q_2 + Q_3$$

$$Q = U \cdot C = U \cdot C_1 + U \cdot C_2 + U \cdot C_3 = U \cdot (C_1 + C_2 + C_3)$$

$$C = C_1 + C_2 + C_3$$



ELEKTRIČNI KONDENZATOR

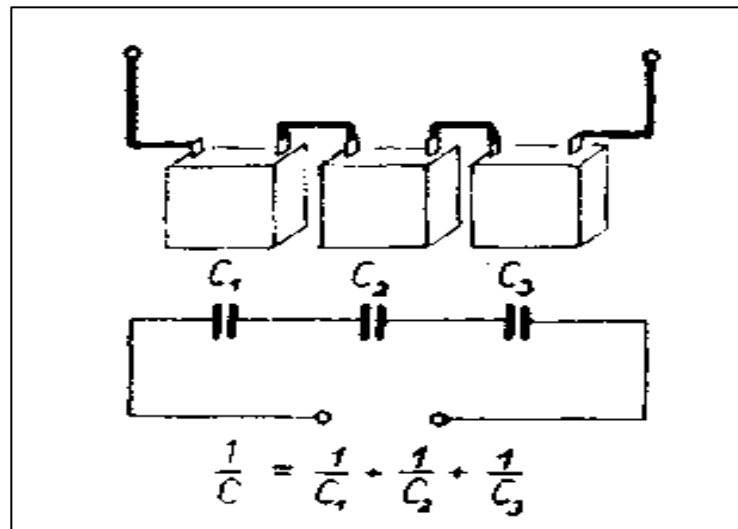
SPAJANJE KONDENZATORA U SERIJU

$$U = U_1 + U_2 + U_3$$

$$\frac{Q}{C} = \frac{Q}{C_1} + \frac{Q}{C_2} + \frac{Q}{C_3}$$

$$Q \cdot \frac{1}{C} = Q \cdot \left(\frac{1}{C_1} + \frac{1}{C_2} + \frac{1}{C_3} \right)$$

$$\frac{1}{C} = \frac{1}{C_1} + \frac{1}{C_2} + \frac{1}{C_3}$$

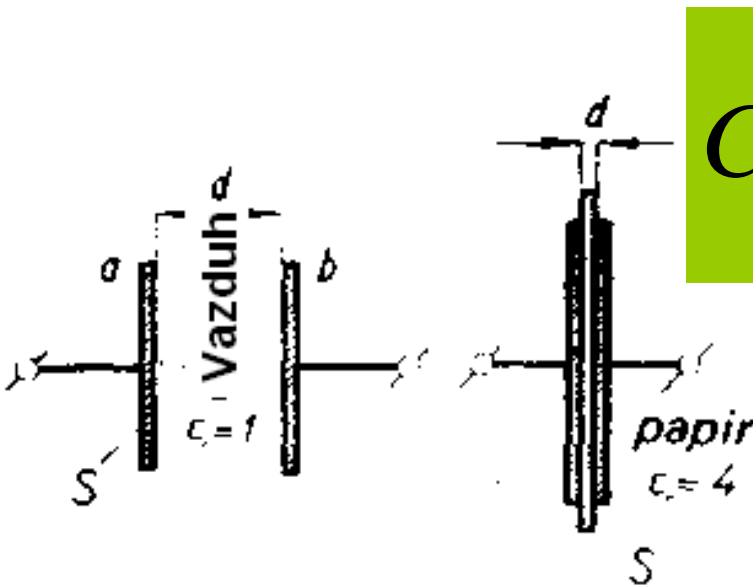


ELEKTRIČNI KONDENZATOR

PRORAČUN KAPACITETA

Kapacitet kondenzatora (oznaka **C**) je to veći što su površine ploča **a**, **b** veće i što je njihova međusobna udaljenost manja. Kapacitet zavisi i od izolacijske materije (od dielektrične konstante) između vodiča. Za zrak je relativna dielektrična konstanta jednaka 1, za tinjac 5 do 8, staklo 7 itd.). Usporedite dva crteza na slici.

Kapacitet dviju jednakih metalnih ploča u sistemu Si ima formulu:



$$C = \epsilon \cdot \frac{S}{d}$$

$$C = \epsilon_0 \cdot \epsilon_r \cdot \frac{S}{d}$$

$$\epsilon_0 = 8,859 \cdot 10^{-12} \left[\frac{F}{m} \right]$$

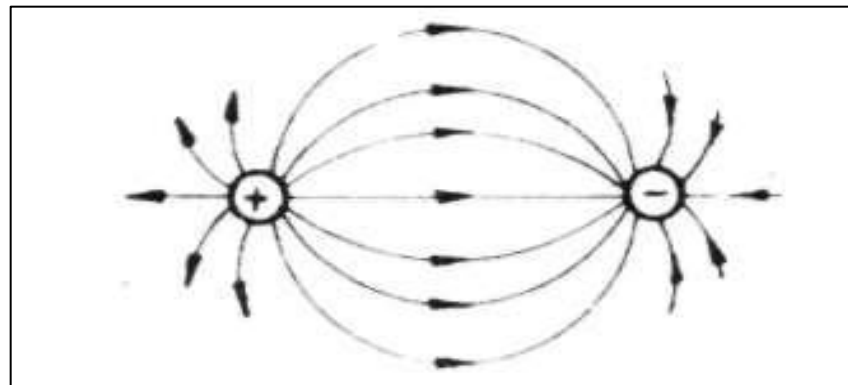
ELEKTROSTATSKO POLJE

DEFINICIJA ELEKTROSTATSKOG POLJA

Elektrostatsko polje je prostor oko naelektiziranog tijela u kojem se pojavljuju učinci sila električnog naboja.

Stavimo li u takvo polje malo i lagano tijelo s električnim nabojem ono će se kretati po određenoj liniji. tzv. silnici.

Silnice između dva naboja (+) i (-) su spojne linije. sa smjerom od (+) naboja do (-) naboja i prikazuju sliku elektrostatskog polja.

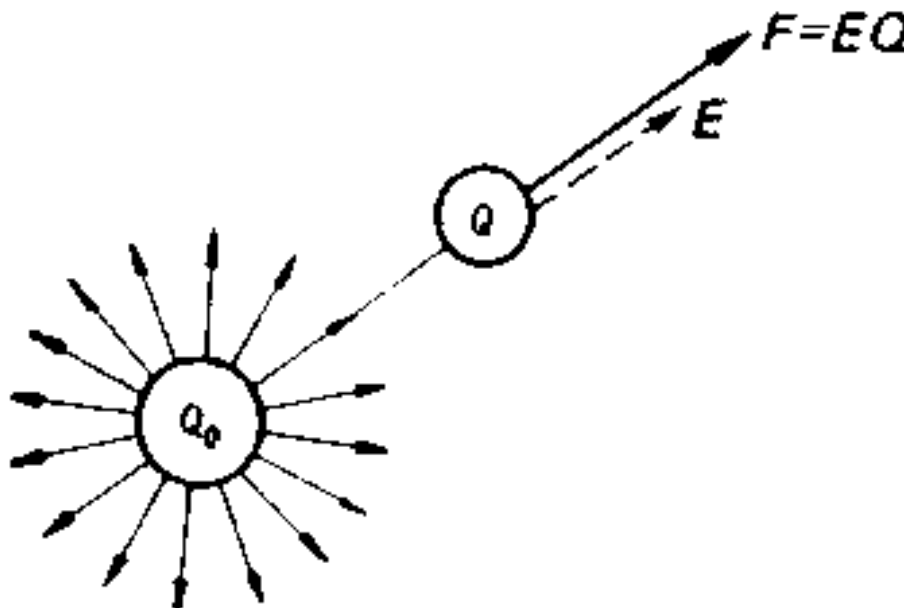


ELEKTROSTATSKO POLJE

DEFINICIJA ELEKTROSTATSKOG POLJA

Slika elektrostatskog polja, koju prikazuju silnice zavisi od oblika elektroda (naelektriziranih tijela).

Naboj Q_0 i od njega stvoreno elektrostatsko polje djeluje na drugi naboj Q silom $F = EQ$



ELEKTROSTATSKO POLJE

DEFINICIJA ELEKTROSTATSKOG POLJA

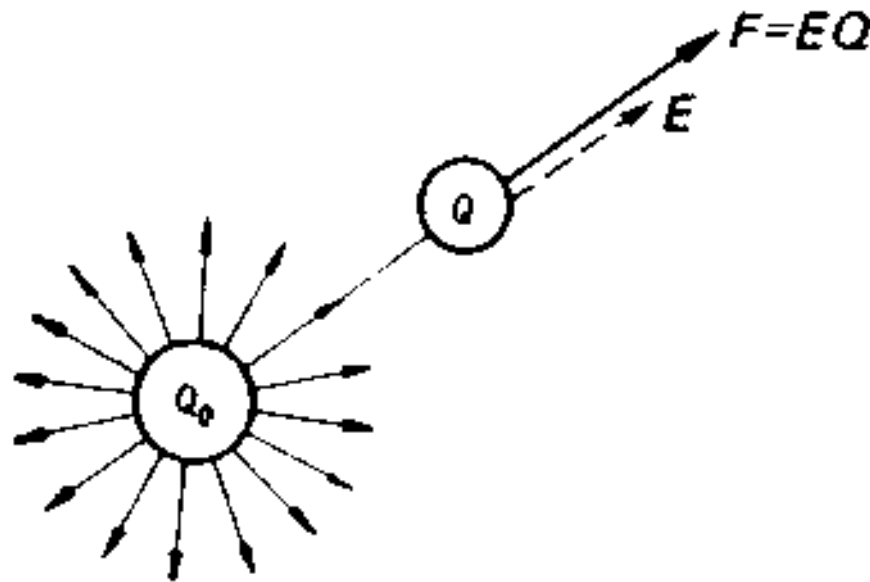
Odnos sile i naboja F/Q nazivamo intenzitetom ili jakošću elektrostatskog polja.

$$E = \frac{F}{Q}$$

ELEKTROSTATSKO POLJE

DEFINICIJA ELEKTROSTATSKOG POLJA

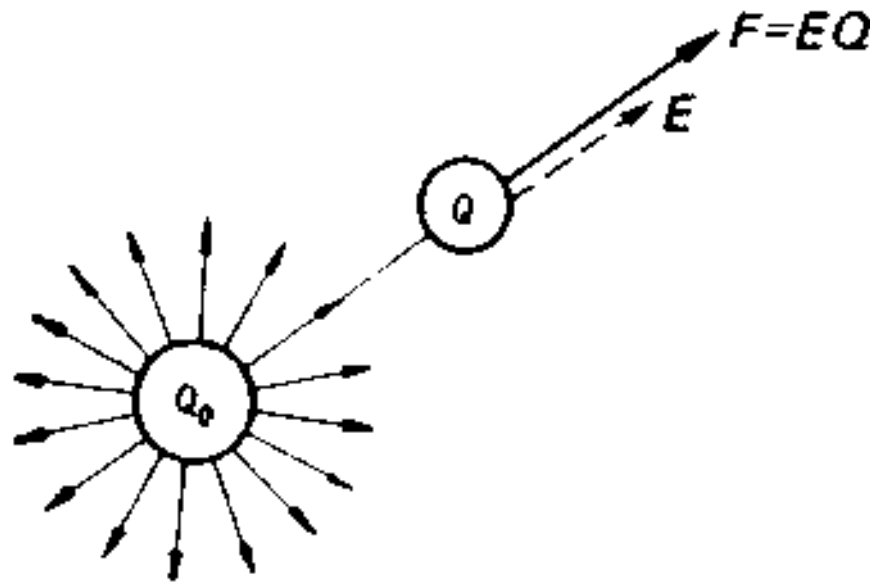
Jakost elektrostatskog polja je vektor. To znači da pored veličine ima i smj



ELEKTROSTATSKO POLJE

DEFINICIJA ELEKTROSTATSKOG POLJA

Istoimeni slobodni naboj Q na drugoj kugli odbijen je silom $F = EQ$ u smjer



SILE ELEKTRIČNOG POLJA NA ELEKTRIČNE NABOJE

ELEKTRIČNA INFLUENCIJA

Kao što sila djeluje na elementarne el. naboje u el. polju, tako će djelovati i na elementarne čestice materijala koji se nalazi u električnom polju. Različito će sila djelovati na električki vodljive materijale, nego na izolatore.

Vodiči	⇒	električna influencija Gustoća influenciranog naboja - Q'/S'
Izolatori	⇒	polarizacija

PRIKLJUČAK OTVORENOG VODA NA IZVOR ISTOSMJERNOG NAPAJANJA

Elektrostatika je dio nauke o elektricitetu koji govori o pojavama što nastaju u prostoru u kojem električni naboji miruju.

Polazi od osnovne činjenice da se:

- raznoimeni el. naboji - **privlače**
- istoimeni el. naboji - **odbijaju**

ELEKTRIČNO POLJE PLOČASTOG KONDENZATORA

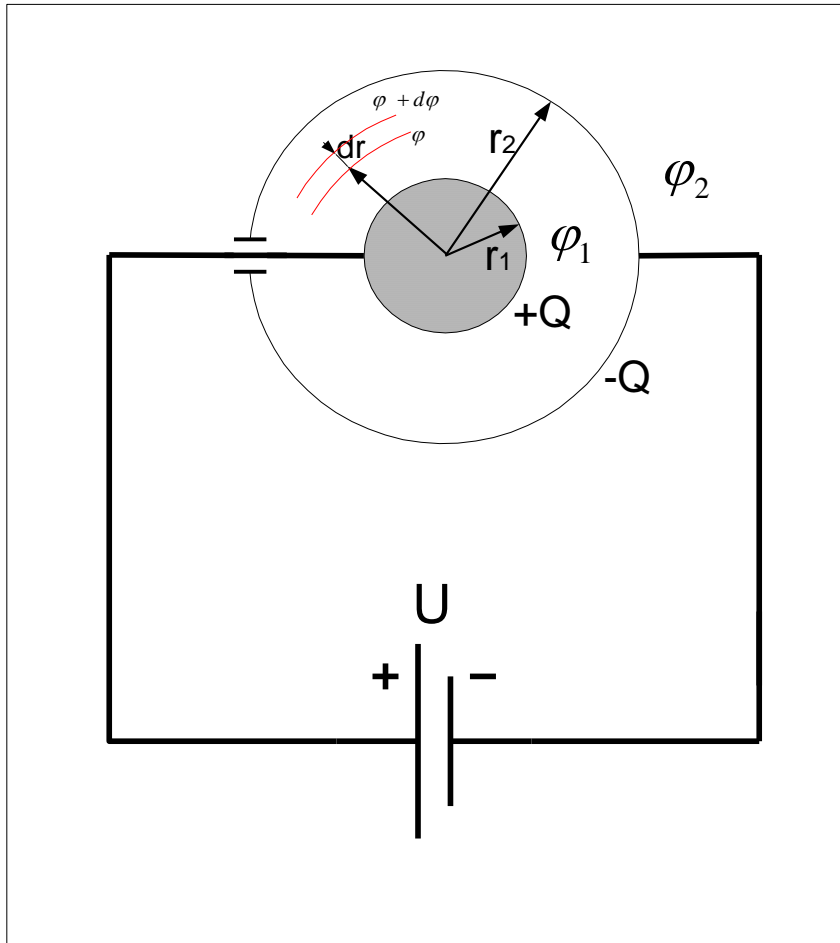
I nakon uspostave statičke ravnoteže u izolacionom prostoru između dva suprotno nabijena tijela, postoje značajne fizikalne pojave - promatrat ćemo ih na primjeru pločastog kondenzatora priključenog na izvor istosmjernog napona.

NEHOMOGENO ELEKTRIČNO POLJE

Električno polje u kojem se jakost polja **E** mijenja od tačke do tačke naziva se **nehomogeno električno polje**.

Sve do sada izvedene zakonitosti za homogeno polje vrijede i za nehomogeno, ali se mijenjaju prostorno - pa je potrebno u nehomogenom polju izdvojiti infitezimalno mali dio, za koji se može tvrditi da u njemu vladaju prilike homogenog polja.

KUGLASTI IZVOR



$$U = \varphi_1 - \varphi_2$$

KUGLASTI IZVOR

Jednačina:

$$U = \frac{Q \cdot l}{\varepsilon_0 \cdot S}$$

postaje:

$$dU = \frac{Q \cdot dr}{\varepsilon_0 \cdot 4r^2 \pi}$$

\Rightarrow

$$U = \frac{Q}{4\varepsilon_0 \pi} \left(\frac{1}{r_1} - \frac{1}{r_2} \right)$$

\Rightarrow

$$C = \frac{Q}{U}$$

\Rightarrow

$$C = 4\pi\varepsilon_0 \cdot \frac{r_1 \cdot r_2}{r_2 - r_1}$$

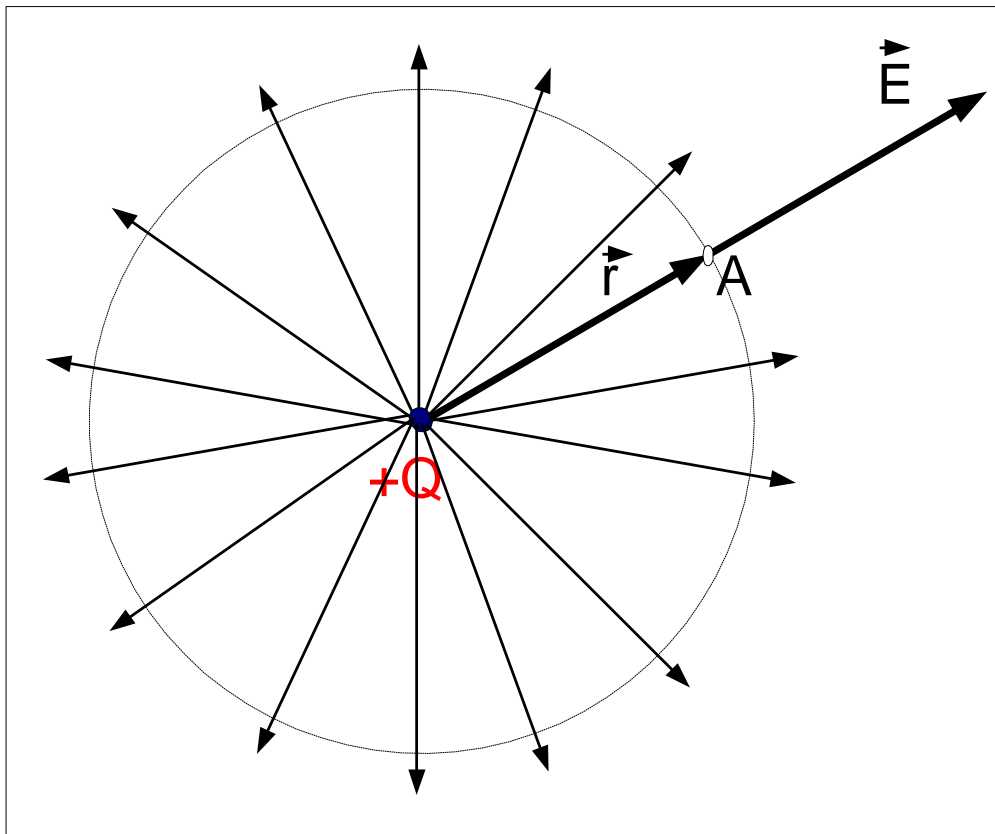
KAPACITET OSAMLJENE KUGLE

$$r_2 \gg r_1$$

Kapacitet kuglastog kondenzatora radijusa R :

$$C = 4\pi\epsilon_0 \cdot R$$

JAČINA ELEKTRIČNOG POLJA KUGLASTOG IZVORA



$$E = \frac{Q}{4\pi\epsilon_0} \cdot \frac{1}{r^2}$$

Električno polje tačkastog naboja

COULOMBOV ZAKON

Sila F kojom električno polje jakosti E , stvoreno od tačkastog naboja Q , djeluje na pokusni naboj Q' u tački A jednaka je:

$$F = Q' \cdot E = Q' \cdot \frac{Q}{4\pi\epsilon_0} \cdot \frac{1}{r^2} = \frac{1}{4\pi\epsilon_0} \cdot \frac{Q \cdot Q'}{r^2}$$

Za slučaj da je umjesto vakuuma drugi materijal, vrijedi:

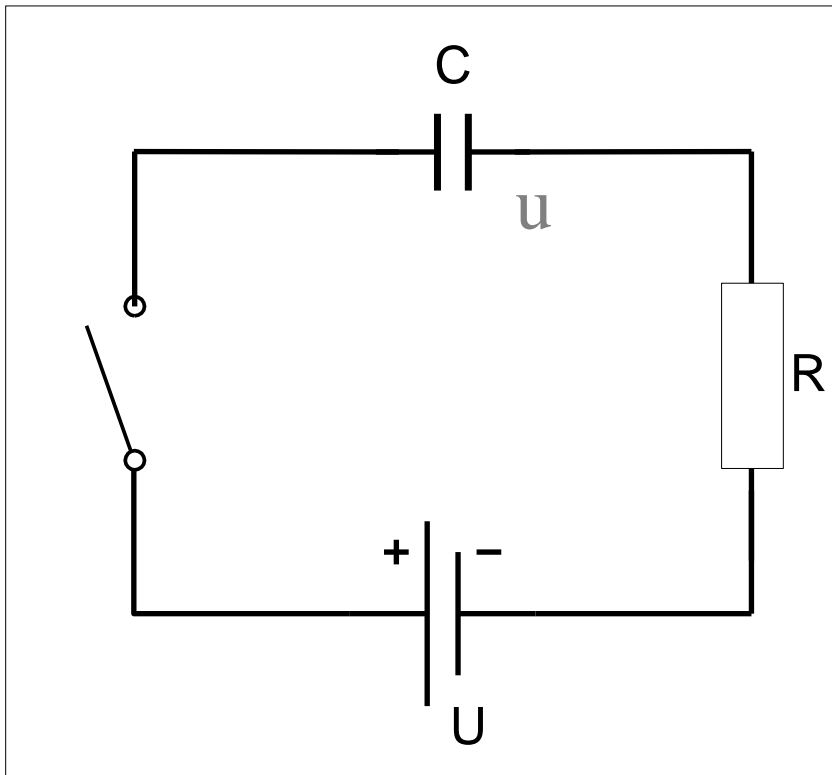
$$\epsilon = \epsilon_0 \cdot \epsilon_r$$

ENERGIJA ELEKTROSTATSKOG POLJA

Budući da na naboje u električnom polju djeluje mehanička sila F , očito je da električno polje posjeduje određenu količinu energije

⇒ **ELEKTRIČNA ENERGIJA**

PRIKLJUČENJE KONDENZATORA NA ISTOSMJERNI NAPON



Na izvor istosmjernog napona U sklopkom se uključuje kondenzator C , uz otpor strujnog kruga R .

PRIJELAZNA POJAVA

PRIKLJUČENJE KONDENZATORA NA ISTOSMJERNI NAPON

Uvid u strujne i naponske prilike omogućuje nam primjena drugog Kirchhoffovog zakona:

$$\Sigma \text{ napona} = \Sigma i \cdot R$$

$$U - u = i \cdot R$$

$$q = C \cdot u$$

$$dq = C \cdot du$$

$$u = \frac{q}{C}$$

PRIKLJUČENJE KONDENZATORA NA ISTOSMJERNI NAPON

Uz:

$$i = \frac{dq}{dt}$$

$$i = C \frac{du}{dt}$$

Naponska jednačina glasi:

$$U - u = C \cdot \frac{du}{dt} \cdot R$$

Ili:

$$U - u = CR \cdot \frac{du}{dt}$$

PRIKLJUČENJE KONDENZATORA NA ISTOSMJERNI NAPON

Iz naponske diferencijalne jednačine koja prikazuje ovisnost napona na kondenzatoru o vremenu, pa se može odrediti $u = f(t)$, a zatim i $q(t)$, $i(t)$.

Konstanta RC , ima dimenziju vremena:

$$(RC) = \Omega \cdot A \cdot s / V = s$$

pa se naziva vremenska konstanta:

$$\tau = R \cdot C$$

PRIKLJUČENJE KONDENZATORA NA ISTOSMJERNI NAPON

Naponska jednađba sada ima oblik:

$$\frac{du}{U - u} = \frac{dt}{\tau}$$

Integriranjem kojega se dobije:

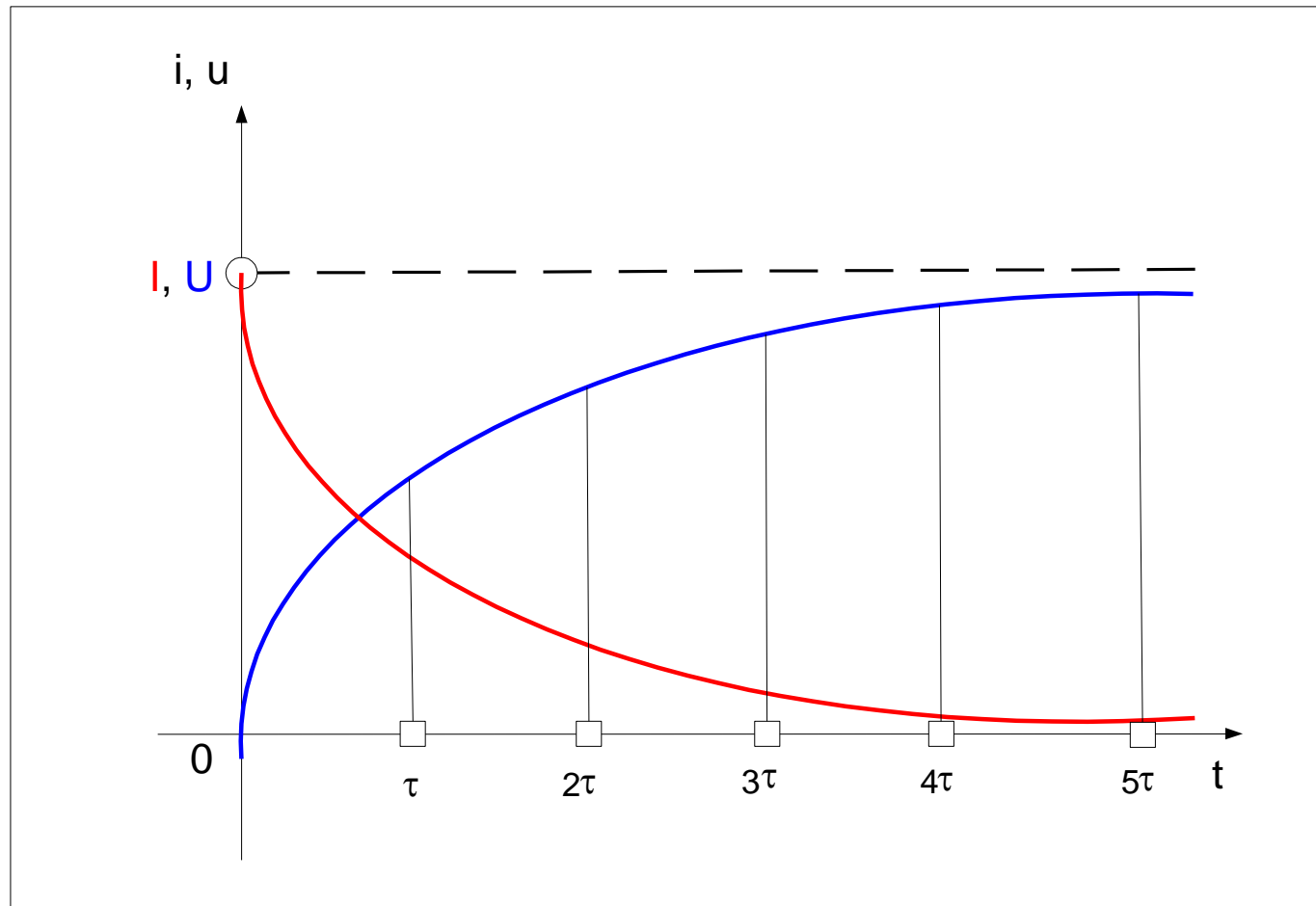
$$\ln \frac{U - u}{U} = -\frac{t}{\tau}$$

Odnosno u eksponencijalnom obliku:

$$\frac{U - u}{U} = e^{-\frac{t}{\tau}}$$

PRIKLJUČENJE KONDENZATORA NA ISTOSMJERNI NAPON

Sve promjenljive veličine prikazanog strujnog kruga mijenjaju se po eksponencijalnom zakonu.



PRIKLJUČENJE KONDENZATORA NA ISTOSMJERNI NAPON

Kada bi se kondenzator nabijen na napon U ispraznio preko otpora R , napon i struja se mijenjaju kao:

$$u = U \cdot e^{-\frac{t}{\tau}}$$

$$i = \frac{U}{R} \cdot e^{-\frac{t}{\tau}}$$

*Smjer struje pražnjenja
suprotan je smjeru struje
nabijanja*

KONDENZATORI

OSNOVNI PARAMETRI

Nazivni radni napon (U_n)

Nazivni radni je onaj napon pri kojem kondenzator mora raditi onoliko vremena koliko je propisano u kataloškim podacima, ali ne manje od 10000 sati na temp. od 40°C. Nazivni napon kondenzatora ne smije se ni u kojem slučaju prekoračiti, jer bi inače nastao proboj.

Ispitni napon

Viši je od radnog napona, a njime se kondenzator ispituje na izdržljivost od proboja. Provjera s ispitnim naponom može biti 10%-30% viša od realnog napona, traje jednu minutu.

KONDENZATORI

OSNOVNI PARAMETRI

Probojni napon

Onaj napon pri kojem nastaje proboj dielektrika kondenzatora i probojno izbijanje kondenzatora. Probojni je napon viši od ispitnog napona.

Dielektrična čvrstoća

Izražena je u kV/mm označava odnos između probojnog napona i debljine dielektrika. Dielektrična čvrstoća ovisi o vrsti i debljini dielektrika, o temperaturi, frekvenciji i o metodi mjerenja. Kod kondenzatora s organskim dielektricima (npr. papir, folije) dielektrična konstanta s vremenom slabi zbog starenja i dužeg djelovanja napona. To je razlog zašto je kod tih kondenzatora radni napon znatno niži od ispitnog napona.

KONDENZATORI

OSNOVNI PARAMETRI

Izolacijski otpor

Otpor izolacije kondenzatora prolazu istosmjerne struje pri maksimalnom random naponu. Obzirom da ima vrlo velike vrijednosti, izražava se u **MΩ/μF**. Poželjno je da izolacijski otpor kondenzatora bude veći, jer o njemu ovisi struja gubitka. Otpor izolacije smanjuje se porastom temperature. Vrijeme za koje napon izolacije padne na **37%** svoje nezavisne vrijednosti označuje vremenska konstanta kondenzatora $\tau = R_i C$ gdje je τ vrijeme u sekundama, R_i izolacijski otpor u **MΩ**, C kapacitet kondenzatora u **μF**.

KONDENZATORI

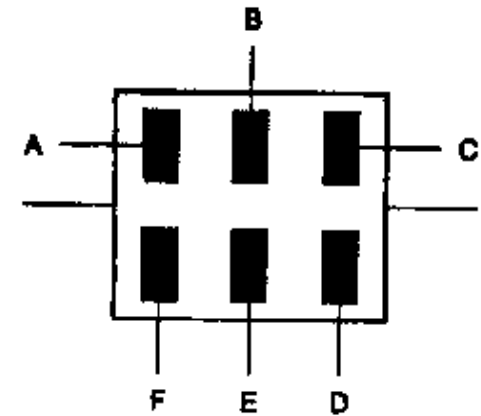
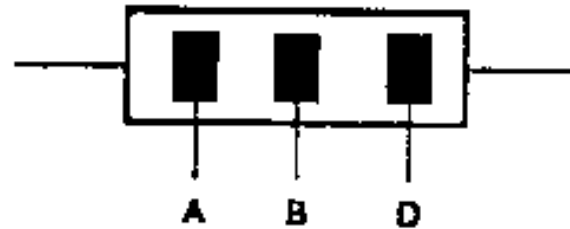
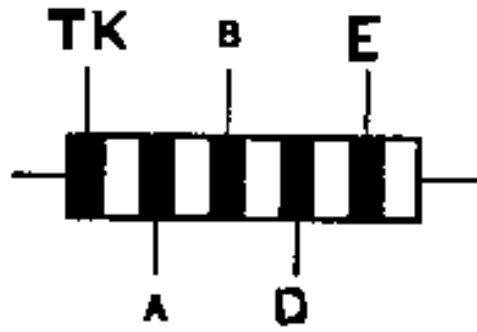
OBILJEŽAVANJE

Kondenzatori se obilježavaju na više načina. Najjednostavniji je sistem RMA, a sastoji se od tri obojene tačke s odgovarajućom strjelicom koja označava smjer čitanja. Boja prve tačke označava prvu brojku, boja druge drugu i treće – broj nula iza prve brojke. Kapacitet kondenzatora označava se uglavnom u pikofaradima. Radni napon kondenzatora obilježenih na ovaj način je 500V a tolerancija 20%.

Sistem, RMA s tri tačke nije dobar za precizno obilježavanje pa se koristi isti sistem sa šest tačaka. I ovdje se vrijednost kapaciteta očitava u smjeru strjelice. Boja prve tačke označava odgovarajuće brojeve prema tablici, a 4. tačka označava broj nula koje slijede iza prve tri brojke. Peta tačka označava toleranciju, a šesta radni napon.

KONDENZATORI

OBILJEŽAVANJE



KONDENZATORI

Obilježavanje sa sistemom 3 i 6 tačaka

Boja	1., 2. i 3. brojka	Broj nula	[%] tolerancija	Radni napon u [V]
	A,B i C	D	E	F
Crna	0	-	-	-
Smeđa	1	1	1	100
Crvena	2	2	2	200
narančasta	3	3	3	300
žuta	4	4	4	400
Zelena	5	5	5	500
Plava	6	6	6	600
Ljubičasta	7	-	7	700
siva	8	-	8	800
Bijela	9	-	9	900
Zlatna	-	X 0,1	5	1000
Srebrna	-	X 0,01	10	2000
Bez boje	-	-	20	5000

KONDENZATORI

OBILJEŽAVANJE

Kondenzatori se obilježavaju na više načina. Najjednostavniji je sistem RMA, a sastoji se od tri obojene tačke s odgovarajućom strjelicom koja označava smjer čitanja. Boja prve tačke označava prvu brojku, boja druge drugu i treće – broj nula iza prve brojke. Kapacitet kondenzatora označava se uglavnom u pikofaradima. Radni napon kondenzatora obilježenih na ovaj način je 500V a tolerancija 20%.

Sistem, RMA s tri tačke nije dobar za precizno obilježavanje pa se koristi isti sistem sa šest tačaka. I ovdje se vrijednost kapaciteta očitava u smjeru strjelice. Boja prve tačke označava odgovarajuće brojeve prema tablici, a 4. tačka označava broj nula koje slijede iza prve tri brojke. Peta tačka označava toleranciju, a šesta radni napon.

KONDENZATORI

OBILJEŽAVANJE A

Označavanje keramičkih kondenzatora

Za obilježavanje keramičkih kondenzatora sistem se sastoji od 5 prstenova, kod kojeg zadnja četiri mogu biti zamjenjena tačkama. Boja prvog prstena slijeva označava temperaturni utjecaj na dielektrik, drugi prsten ili tačka – prvu brojku, treći prsten – drugu brojku, četvrti prsten – broj nula i peti prsten – toleranciju. Obzirom da boje ovog sistema imaju drugo značenje, moramo se služiti i drugom tablicom.

KONDENZATORI

OBILJEŽAVANJE

Označavanje keramičkih kondenzatora

Brojevi znače <u>NAZIVNU VRIJEDNOST KAPACITETA</u> (ništa iza slova znači pikofarade, "n" iza slova - nanofarade)										
Prvo slovo (veliko znači +/-toleranciju u [%])	<i>Slovo za C <10 pF</i>		B 0,1	C 0,25		D 0,5		F 1		G 2
	<i>Slovo za C >10 pF</i>		H 2,5	J 5	K 10	M 2 0	P + 1 0 0 -0	R + 3 0 - 2 0	S + 5 0 - 2 0	Z +8 0 - 20
Drugo slovo(malo) <u>NAZIVNI NAPON</u> u voltima [V]	a 50=	b 1 2 5 =	c 160=	d 2 5 0 =	e 350=	g 7 0 0 =	h 1 0 0 0 =	u 2 5 0	v 3 5 0	w 5 0 0
	Ako nema slova znači 500V									

KONDENZATORI

OBILJEŽAVANJE

Primjeri :

- keramički kondenzator i na njemu piše 10, riječ je o kapacitetu vrijednosti 10 pF
- kondenzator označen 104 je "10 i još 4 nule" tj. 100,000 pF što lakše označavamo kao 0,1 μ F ili u praksi ubitačnih 100 nF.
- pročitamo li na kondenzatoru 103J upotrebom ovih tablica vrlo brzo ćemo zaljučiti da je riječ o kapacitetu 10.000 pF tolerancije +/- 5%

KONDENZATORI

PRIMJENA

- **Uklanjanje neželjenih naponskih vrhova bloka napajanja.**

Stavite kondenzator kapaciteta 0.01 - 0.1 mF između krajeva naponskog izvora koji napajaju digitalne krugove. Ovim sprječavate neželjena okidanja digitalnih krugova.

- **Peglanje ispravljenog izmjeničnog napona u stabilan istosmjerni napon.**

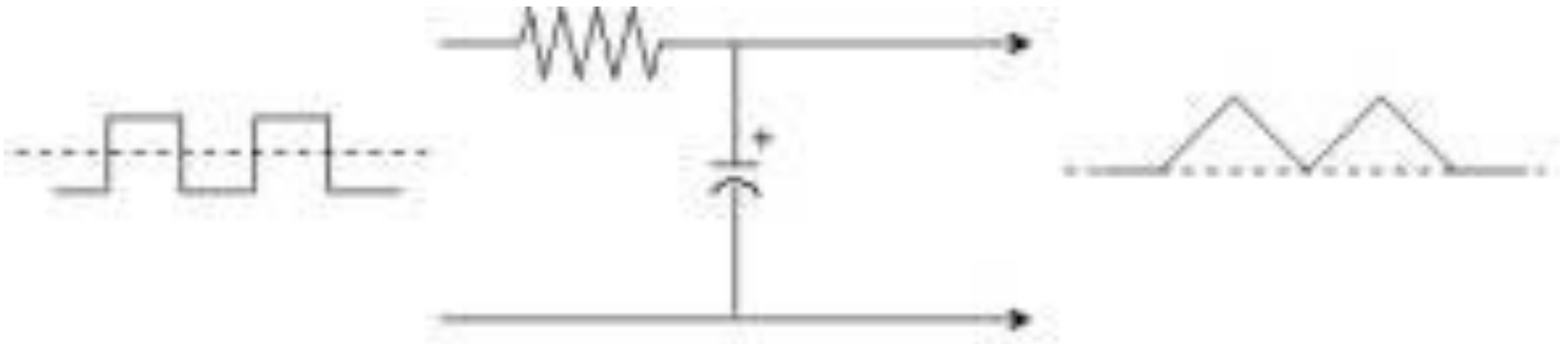
Stavite kondenzator kapaciteta 100 - 10000 μ F između izlaznih krajeva ispravljača.

- **Blokiranje istosmjernog signala i propuštanje izmjeničnog signala.**
- **Odvođenje izmjeničnog signala na masu.**
- **Filtriranje neželjenih dijelova izmjeničnog signala.**
- **Integriranje izmjeničnog signala u odgovarajućem spoju sa otpornikom.**

KONDENZATORI

PRIMJENA

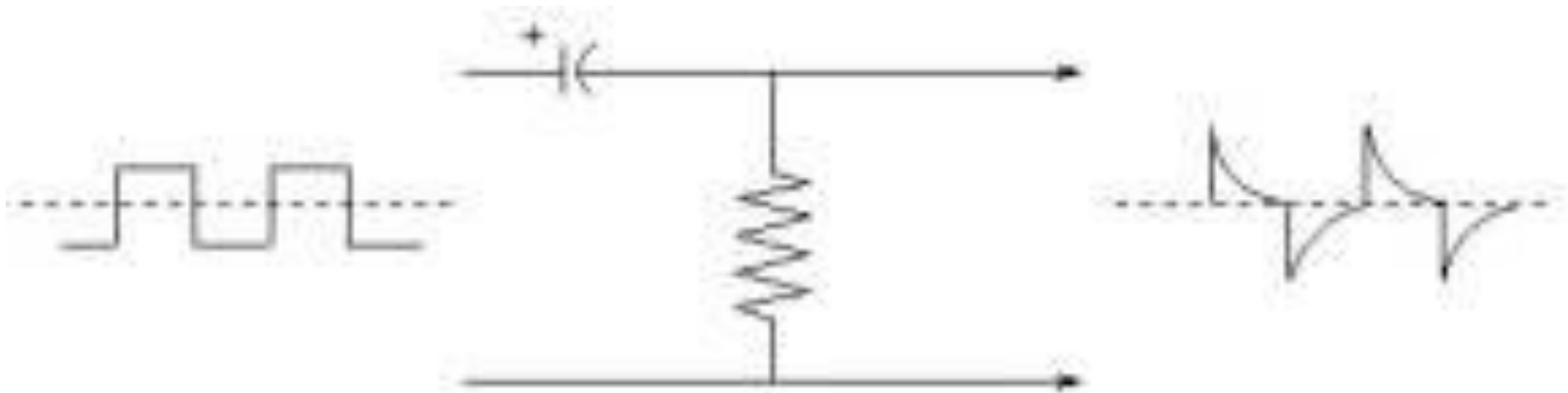
- Integriranje izmjeničnog signala u odgovarajućem spoju sa otpornikom.



KONDENZATORI

PRIMJENA

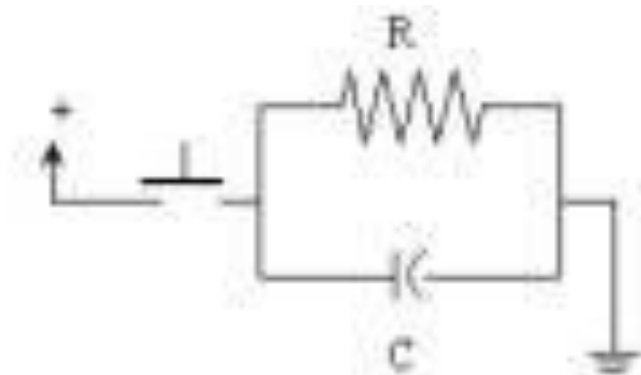
- Diferenciranje izmjeničnog signala u odgovarajućem spoju sa otpornikom.



KONDENZATORI

PRIMJENA

- Obavljanje vremenskih funkcija.

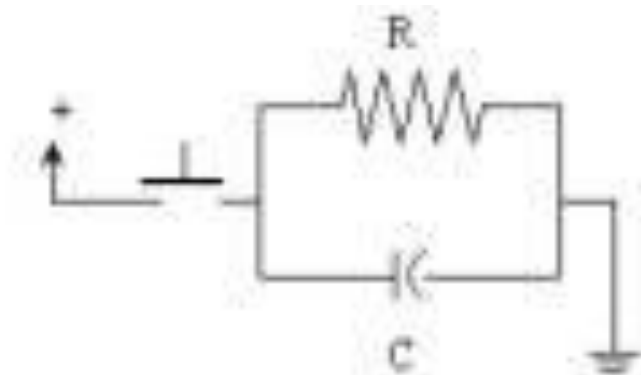


Kondenzator se brzo puni ... zatim se sporo prazni preko otpornika R.

KONDENZATORI

PRIMJENA

- Obavljanje vremenskih funkcija.



Kondenzator se brzo puni ... zatim se sporo prazni preko otpornika R.

KONDENZATORI

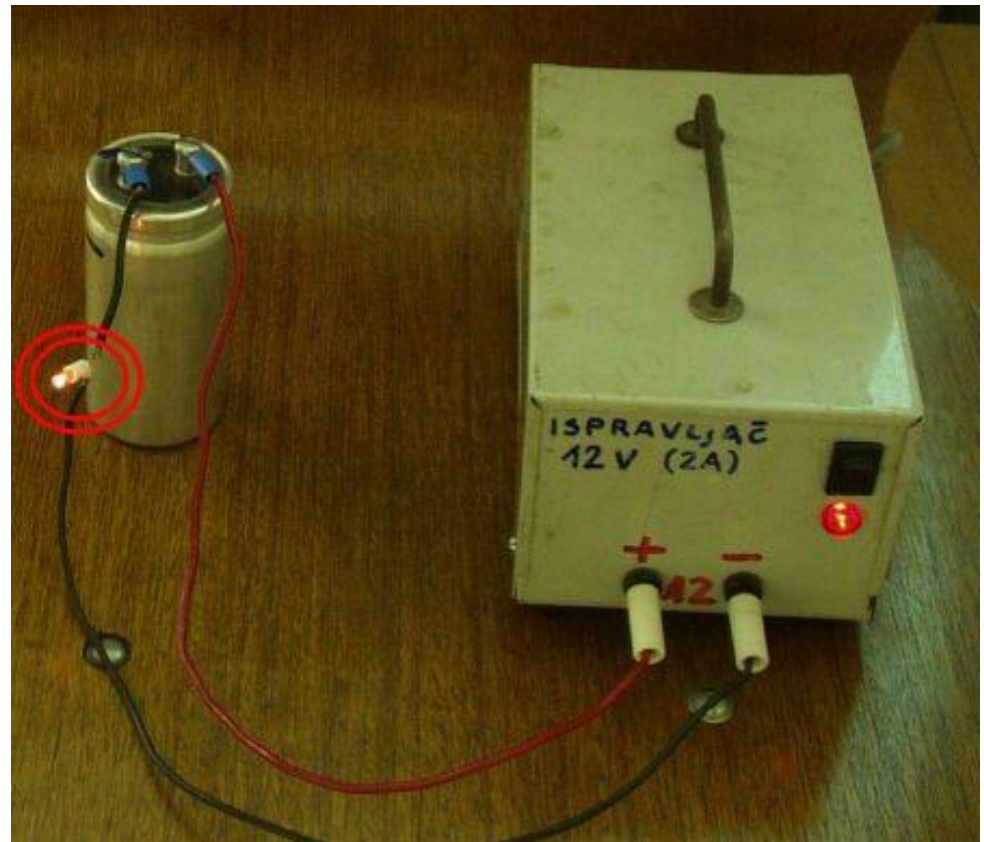
PRIMJENA

- Čuvanje (držanje) naelektriziranosti da bi držao tranzistor u uključenom (otvorenom) ili isključenom (zatvorenom) stanju.
- Držanje naelektriziranosti da bi ga oslobodio preko elektronske cijevi ili svjetlosne diode u obliku brzog i snažnog impulsa.

PRIKLJUČENJE KONDENZATORA NA ISTOSMJERNI NAPON

Nabijanje kondenzatora

Spojimo strujni krug kao na slici - zatim uključimo izvor istosmjerne struje. U trenutku uključivanja, struja "putuje" od pozitivnog (+) pola izvora vodičem prema kondenzatoru (koji se nabija), a zatim na potrošač - sijalicu čiji se intenzitet svjetlosti smanjuje s vremenom. Poslije potrošača, na kraju struja dolazi do negativnog (-) pola izvora struje (elektroni "putuju" suprotno od smjera struje - od - do + pola).



PRIKLJUČENJE KONDENZATORA NA ISTOSMJERNI NAPON

Sijalica više ne svijetli - nabijanje kondenzatora završeno

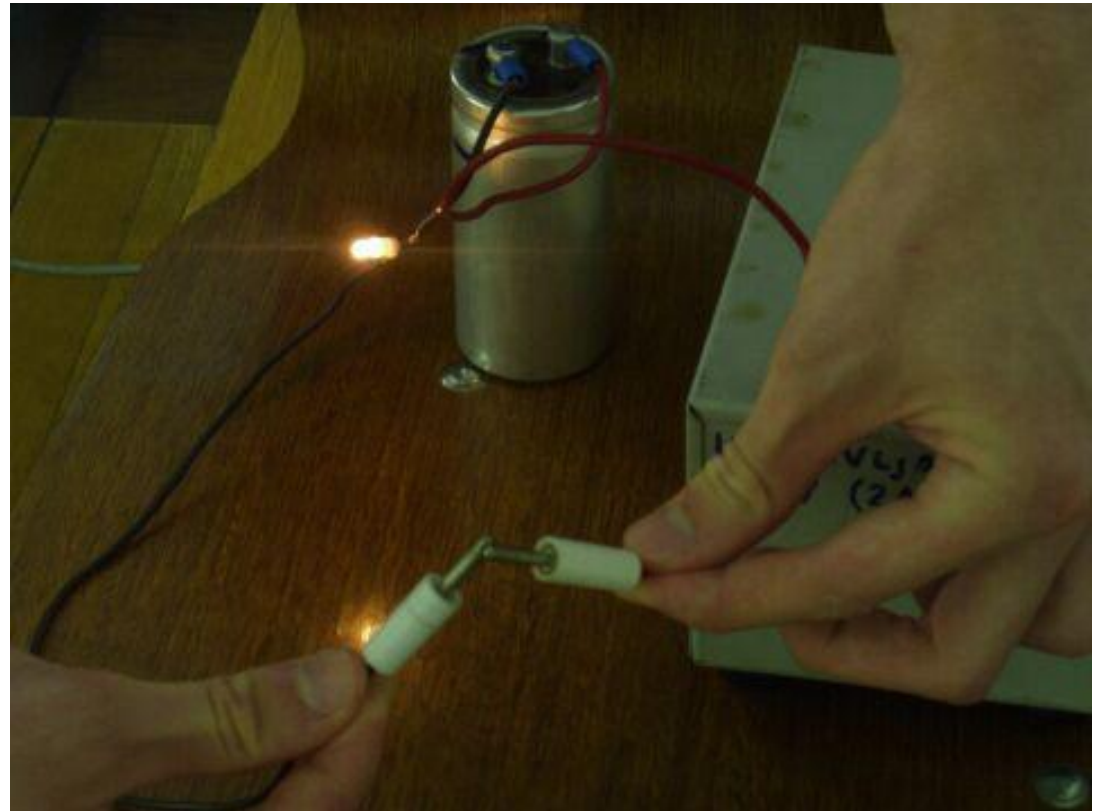
Nakon nekog vremena, sijalica više ne svijetli - kondenzator se potpuno nabio (napunio) i više nema prolaza struje strujnim krugom.



PRIKLJUČENJE KONDENZATORA NA ISTOSMJERNI NAPON

PRAŽNENJE KONDENZATORA

Kako bi dokazali da se kondenzator nabio, pristupamo sljedećem koraku - pražnjenje kondenzatora pomoću potrošača (sijalice). Kada se novi strujni krug uspostavi, intenzitet svijetljenja žarulje se smanjuje sve dok se kondenzator ne izbije (isprazni).



ENERGIJA NABIJENOG KONDENZATORA

Cilj: Izračunati energiju nabijenog kondenzatora.

Opća formula za energiju: $W = U \cdot I \cdot t = U \cdot Q$

Naponska jednačba: $U = I \cdot R + u$
 $i \cdot dt = dq$

Energija izvora:
 $U = I \cdot R + u / i \cdot dt$
 $U \cdot i \cdot dt = i^2 \cdot R \cdot dt + q/C \cdot dq$
 $W_{izv} = i^2 \cdot R \cdot dt + 1/C \cdot q \cdot dq$

ENERGIJA NABIJENOG KONDENZATORA

Ukupna energija dobit će se integriranjem u granicama, za t, od 0 do ∞ , i za q, od 0 do Q.

$$W_{izv} = \int_0^{\infty} i^2 \cdot R \cdot dt + \frac{1}{C} \int_0^Q q \cdot dq$$

$$W_{izv} = W_{topl} + \frac{1}{C} \frac{Q^2}{2}$$

ENERGIJA NABIJENOG KONDENZATORA

Električna energija nabijenog kondenzatora je:

$$W_{el} = \frac{Q^2}{2C} = \frac{CU^2}{2} = \frac{UQ}{2}$$

ENERGIJA NABIJENOG KONDENZATORA

Prostorna gustoća električne energije, odnosno količina energije po jedinici volumena, w , je:

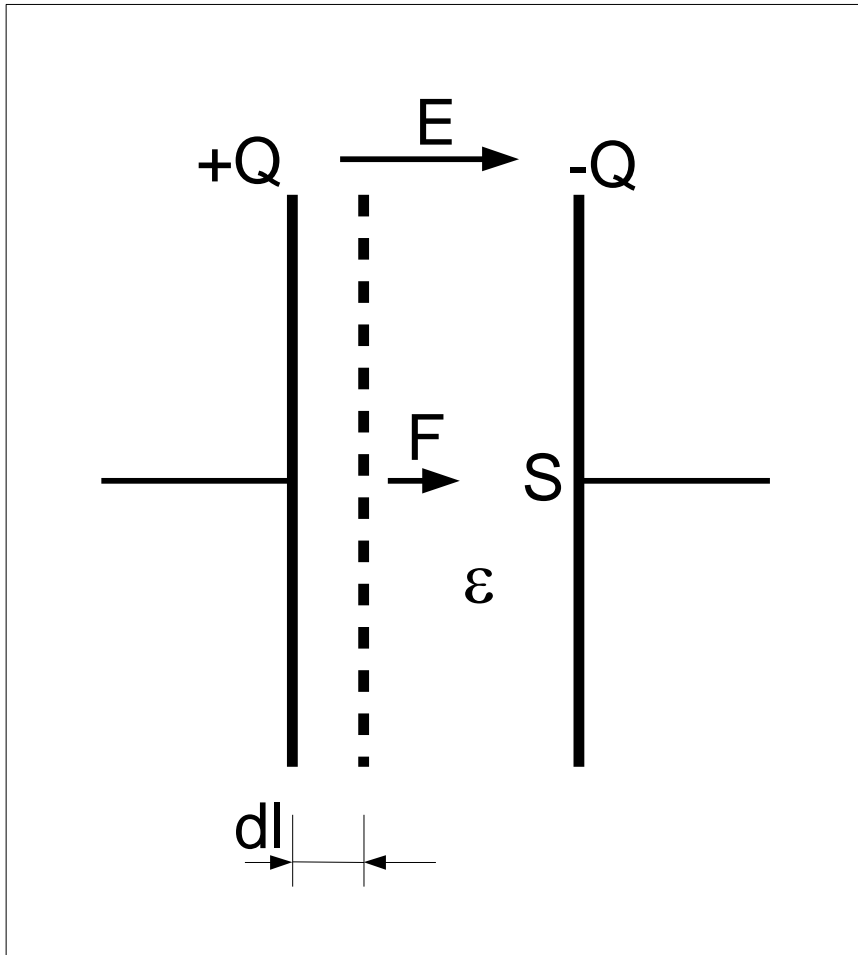
$$w = \frac{W_{el}}{V} = \frac{C}{V} \cdot \frac{U^2}{2} = \frac{\varepsilon \cdot \frac{S}{l}}{S \cdot l} \cdot \frac{U^2}{2} = \frac{\varepsilon}{2} \cdot \frac{U^2}{l^2} = \frac{\varepsilon \cdot E^2}{2}$$

Uz supstituciju:

$$D = \varepsilon \cdot E$$

$$w = \frac{\varepsilon \cdot E^2}{2} = \frac{D \cdot E}{2} = \frac{D^2}{2 \cdot \varepsilon}$$

SILE U ELEKTRIČNOM POLJU PLOČASTOG KONDENZATORA



Ako se pozitivna ploča pomakne za dl , sila F izvrši rad: $dA = Fdl$, čime je potrošena energija el. polja sadržana u volumenu $dV = Sdl$

SILE U ELEKTRIČNOM POLJU PLOČASTOG KONDENZATORA

$$dW_{el} = \varepsilon \cdot \frac{E^2}{2} \cdot S dl$$

$$dW_{el} = dA$$

$$\frac{\varepsilon \cdot E^2}{2} \cdot S \cdot dl = F \cdot dl$$

⇒ sila za cijelu ploču:

$$F = \frac{\varepsilon \cdot E^2}{2} \cdot S = \frac{Q^2}{2 \cdot \varepsilon \cdot S}$$

SILE U ELEKTRIČNOM POLJU PLOČASTOG KONDENZATORA

$$F = \frac{\varepsilon \cdot E^2}{2} \cdot S = \frac{Q^2}{2 \cdot \varepsilon \cdot S}$$

Sila na jedinicu površine, ili električni tlak:

$$\frac{F}{S} = \frac{\varepsilon \cdot E^2}{2} = \frac{D^2}{2 \cdot \varepsilon} = \frac{D \cdot E}{2}$$

ODNOS ELEKTRIČNE I TOPLINSKE ENERGIJE PRI NABIJANJU KONDENZATORA

Iz energetske jednadžbe nabijanja kondenzatora

$$U \cdot Q = W_{topl.} + \frac{U \cdot Q}{2}$$

slijedi:

$$W_{topl.} = \frac{U \cdot Q}{2}$$

$$W_{topl.} = W_{el.}$$

POJAVA STATIČKOG ELEKTRICITETA

Statički elektricitet može nastati na tri načina:

- priključenjem dviju međusobno izoliranih elektroda na izvor istosmjernog napona
- međusobnim trenjem i razdvajanjem dviju različitih tvari
- električnom influencijom

ELEKTROSTATIKA

PRAKTIČNI PRIMJERI

Pojava statičkog elektriciteta može se iskoristiti u korisne svrhe:

- u proizvodnim procesima (nanošenje premaza, izdvajanje sitnih čestica, obrada papira ...)
- električne leće, elektronski mikroskop, generatori vrlo visokih napona ...

ELEKTROSTATIKA

PRAKTIČNI PRIMJERI

Pojava statičkog elektriciteta može često biti neugodna:

- privlačenje prašine
- električna pražnjenja između nabijenih tijela
- atmosferska pražnjenja

OPASNOSTI OD STATIČKOG ELEKTRICITETA

Statički elektricitet je rijetko (osim kod groma) opasan za ljude zbog male količine energije. Opasnost je pojava iskre koja može prouzročiti požar - zapaljivih plinova, pare ili prašine, ukoliko je njihova koncentracija unutar granica eksplozivnosti, odnosno ako iskra ima dovoljno veliku energiju.

$$W_{el} = \frac{Q^2}{2C} = \frac{CU^2}{2} = \frac{UQ}{2}$$

ZAŠTITNE MJERE PROTIV STATIČKOG ELEKTRICITETA

Za slučaj mogućnosti pojave štetnog statičkog naboja u radnom procesu, potrebno je **postaviti mjerenje**.

Ako postoji realna opasnost treba **poduzeti zaštitne mjere**, kako bi se naboji spriječili, smanjili ili odveli.

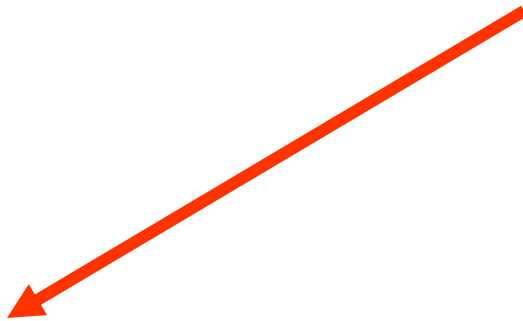
Osim prilagođenja u procesu rada, najefikasnija električka mjera je odvođenje ili neutraliziranje naboja - **uzemljenjem**.

Uzemljenje se izvodi povezivanjem svih električki vodljivih dijelova međusobno i sa zemljom.

ELEKTRIČNO POLJE ZEMLJE

Statički elektricitet se javlja na površini Zemlje i u njezinoj atmosferi. Njegovo se postojanje pripisuje djelovanju kozmičkih zračenja i radioaktivnom zračenju zemljine kore.

⇒ Električna polja u atmosferi Zemlje



u mirnoj atmosferi



za vrijeme nevremena

ELEKTRIČNO POLJE ZEMLJE

1) U mirnoj atmosferi

- površina Zemlje nabijena je “ - ” nabojem
- jakost el. polja Zemlje kreće se između 60 i 500 V/m
- u donjim slojevima atmosfere postoji slobodan “ + ” naboj
- zbog ionizacije zraka postoji stalna struja pražnjenja
 $\approx 1800 \text{ A}$
- ovu struju kompenziraju grmljavinska pražnjenja koja se odvijaju u suprotnom smjeru

ELEKTRIČNO POLJE ZEMLJE

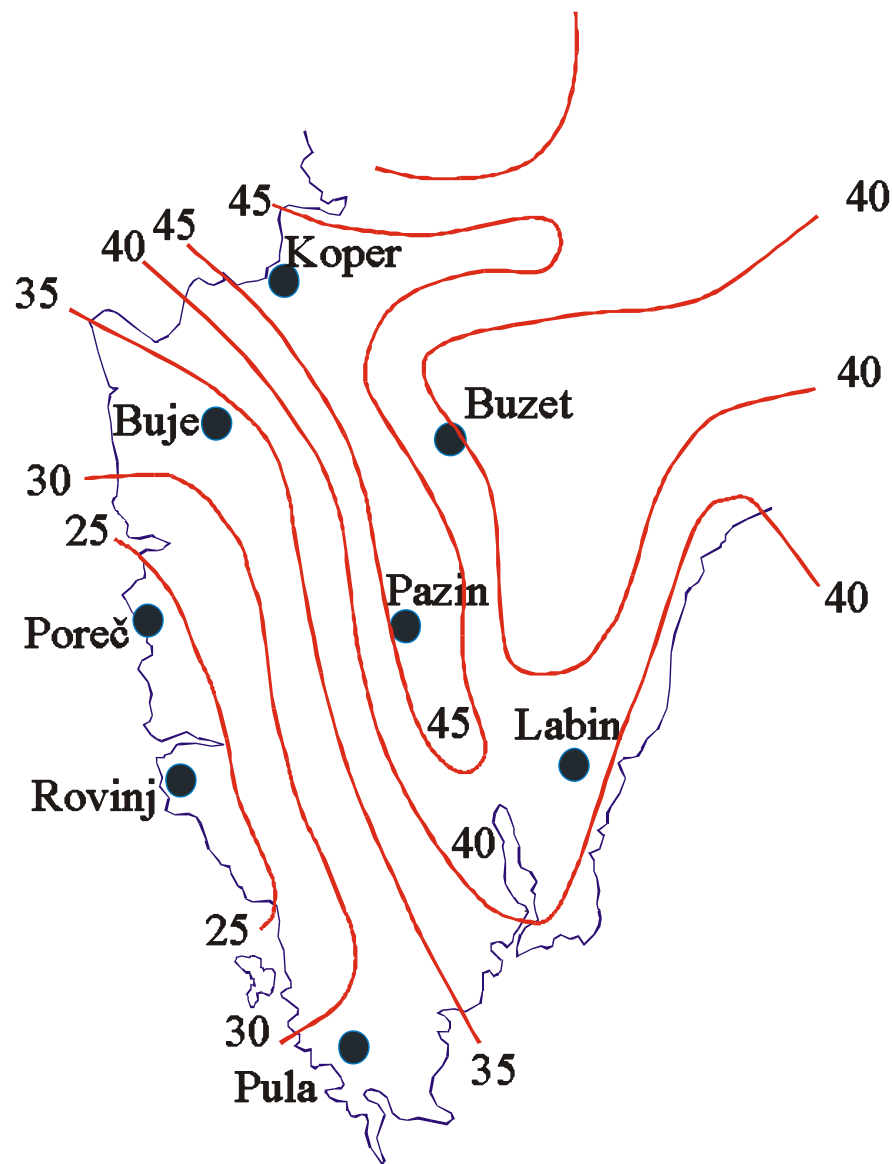
2) Za vrijeme nevremena

- dolazi do poremećaja elektrostatičke ravnoteže
- jakost polja naraste do više stotina kV/m
- pražnjenje između suprotno nabijenih oblaka ili oblaka i zemlje ⇒ munja, grom ⇒ efekti što ih proizvodi struja groma
- mjera za intenzitet grmljavine:
broj grmljavinskih dana ili broj udara po km²

IZOKERAUNIČKA KARTA ISTRE

Izokerauničke linije -

*linije koje međusobno
povezuju mjesta sa
jednakim brojem
grmljavinskih dana*



ATMOSFERSKI ELEKTRICITET

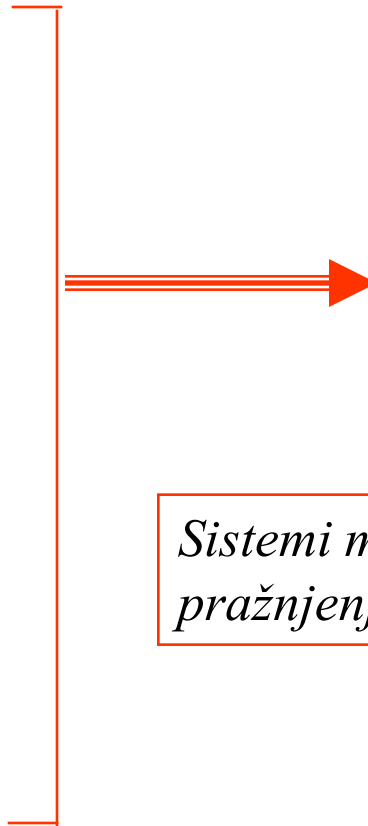
1. Postojanje električnog polja Zemlje
2. Stvaranje pozitivno i negativno nabijenih čestica vode unutar oblaka
3. Prostorno odvajanje tih čestica

POJAVE ATMOSFERSKIH PRAŽNJENJA

Ovise o:

- geografskoj širini
- obliku zemljišta
- dobi dana

.
. .
. .
. .



broj grmljavinskih dana

*Sistemi mjerenja za praćenje atmosferskih
pražnjenja*

ZAŠTITA OD GROMA

Radi opasnosti od atmosferskih pražnjenja za stanovništvo i objekte na Zemlji, potrebna je ZAŠTITA

⇒ gromobran ⇒ gromobraska instalacija

Osnovni dijelovi :

1. prihvatni vodovi - hvataljke
2. odvodi
3. uzemljenje

Franklinov
gromobran

ZAŠTITA OD GROMA

FARADAYEV KAVEZ

Zasniva se na pojavi električne influencije, odnosno činjenice da električna polja počinju i završavaju na površini metala.

Unutar šuplje metalne posude jakost el. polja jednaka je nuli.

⇒ Umjesto metalne posude može se upotrijebiti kavez

⇒ **Faradayev kavez**

ELEKTROLIZA I HEMIJSKI IZVORI STRUJE

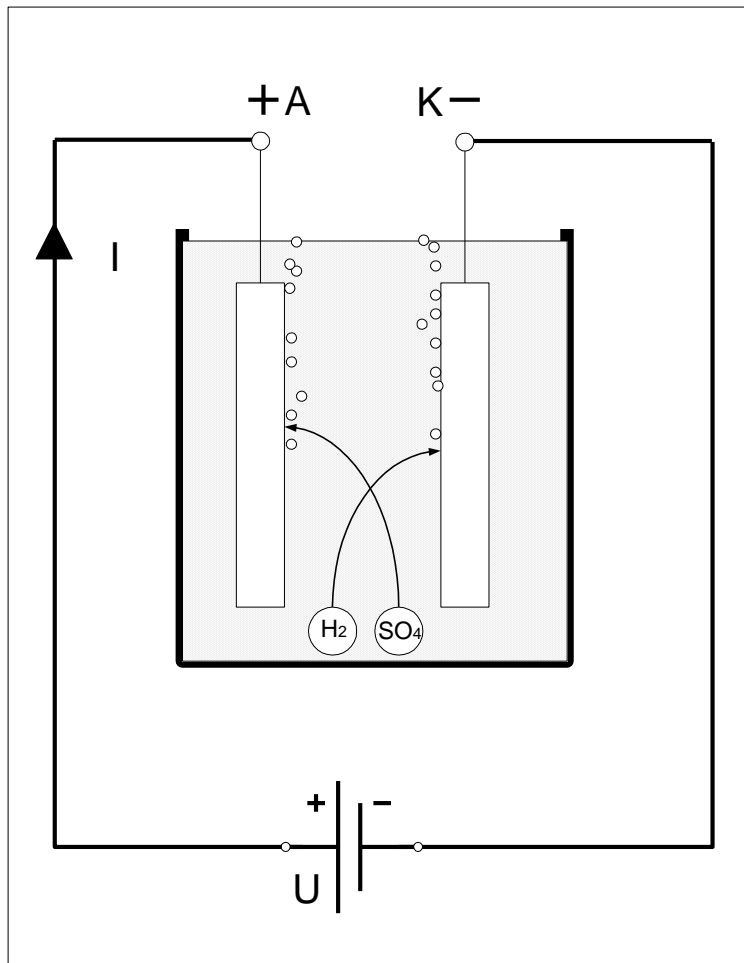
ELEKTROLITSKE REAKCIJE

Drugi osnovni učinak električne struje

⇒ **hemijski učinak** = **ELEKTROLIZA**

Pri prolazu električne struje vodič se rastvara na svoje hemijske sastavne dijelove (vodiči druge vrste), a to su elektroliti - kiseline, lužine, otopine soli.

ELEKTROLITSKE REAKCIJE



Elektrolit - vodena otopina H_2SO_4

Posuda - elektrolitska ćelija

Vodljivi dijelovi - elektrode

+ ANODA

- KATODA

Kationi - čestice koje se talože na katodi (vodik i metali)

Anioni - čestice koje se talože na anodi (ostaci kiselina, OH grupe)

ELEKTROLITSKE REAKCIJE

PRIMJER

Elektrolit	- vodena otopina srebrnog nitrata (AgNO_3)
Anoda	- srebrna pločica
Katoda	- metalni predmet

Ag se izlučuje na katodi – posrebrivanje NO_3 se izlučuje na anodi, spaja se sa Ag i vraća u elektrolit kao AgNO_3

FARADAYEVI ZAKONI ELEKTROLIZE

Količina izlučenih čestica materije na elektrodama ovisna je o jakosti struje, vremenu protoka struje i o tvari koja se izlučuje. (**I Faradayev zakon elektrolize**)

$$m = a \cdot I \cdot t$$

m - masa izlučene tvari

I - jakost struje

t - vrijeme prolaza struje

a - elektrokemijski ekvivalent (npr. $a_{\text{Ag}}=1,118 \text{ mg/As}$)

FARADAYEVI ZAKONI ELEKTROLIZE

Elektrokemijski ekvivalenti raznih hemijskih elemenata su direktno proporcionalni atomskim težinama, a obrnuto proporcionalni valencijama.
(**II Faradayev zakon elektrolize**)

$$a_1 : a_2 = \frac{A_1}{v_1} : \frac{A_2}{v_2}$$

$$\frac{A_1}{a_1 v_1} = \frac{A_2}{a_2 v_2} = \frac{A}{av} = \textit{konst.} = F$$

$$F = 96489 \cdot 10^3 \text{ As / kg - ion}$$

DISOCIJACIJA

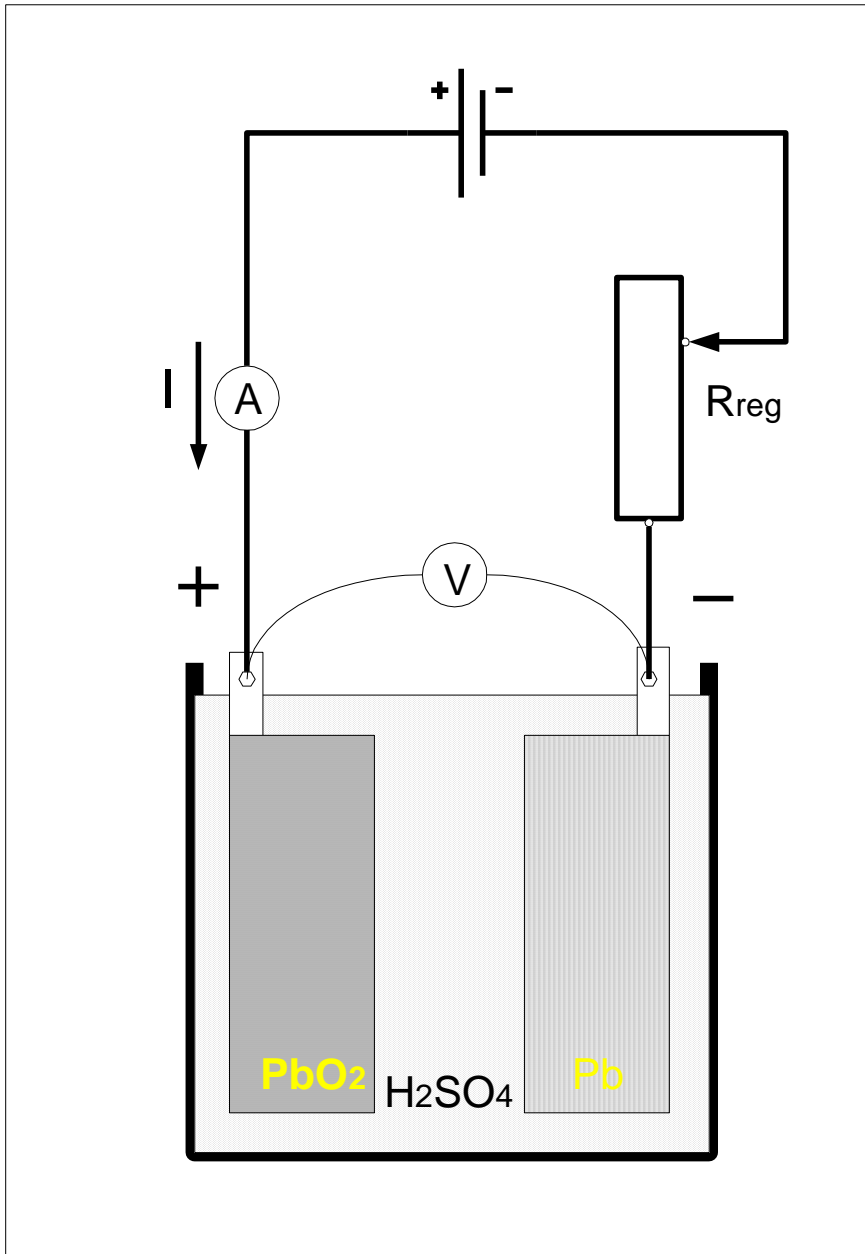
Disocijacija - kompaktne neutralne molekule u otopljenom stanju razdijele se na **pozitivno** i **negativno** nabijene ione.

Ukoliko se na elektrode priključi napon, dolazi do privlačenja suprotnih električnih naboja, tj. **Anoda (+)** privlači **negativne ione (anione)**, a **katoda (-)** **pozitivne ione (katione)**.

PRIMARNI ELEMENTI

Ako se u elektrolit urone dvije ploče različitog hemijskog sastava, pojavit će se zbog elektrolitske polarizacije na pločama neki napon E .

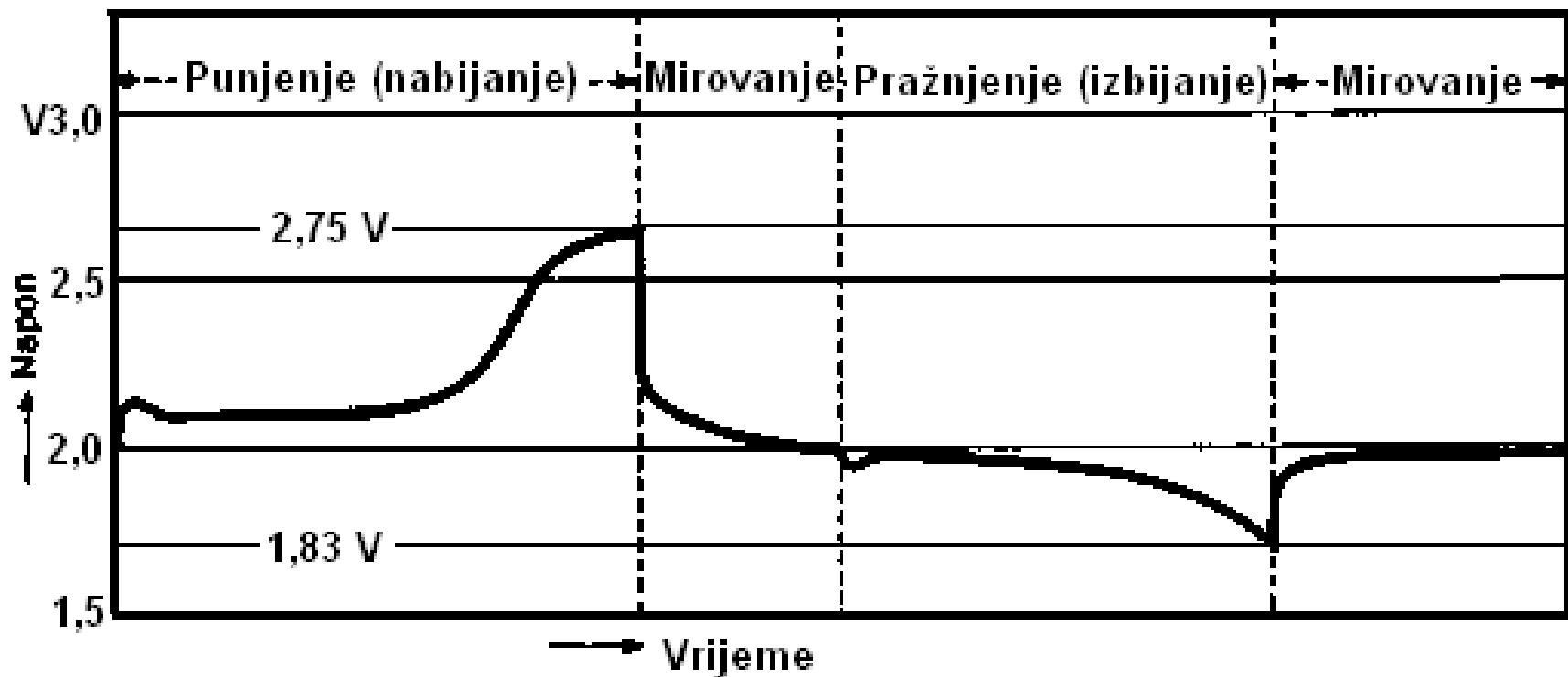
⇒ **GALVANSKI ELEMENTI**



PUNJENJE AKUMULATORA

AKUMULATORI

DIJAGRAM PROMJENE NAPONA AKUMULATORA PRI PUNJENJU I PRAŽNENJU



KAPACITET AKUMULATORA

Količina elektriciteta koju pri nominalnoj struji možemo dobiti iz akumulat

$$Q = I \cdot t \text{ (Ah)}$$

HEMIJSKI ZVORI ELEKTRIČNE STRUJE

UVOD

Hemijski izvori električne struje su jedan od izuma bez kojega bi naš svakodnevni život bio nezamisliv. Njihova upotreba je vrlo proširena i učestala i može se reći da smo se naviknuli na njih. Igračke, elektroničke naprave, medicinski uređaji, automobili i još bezbroj proizvoda s kojima smo svakodnevno okruženi koriste hemijske izvore električne struje za svoj rad. Ipak, većina ljudi ne zna kako su građeni i na kojem principu rade.



HEMIJSKI ZVORI ELEKTRIČNE STRUJE

PODJELA

- primarne
- sekundarne.

PRIMARNI HEMIJSKI ZVORI ELEKTRIČNE STRUJE - BATERIJE

ALESSANDRO VOLTA



Alessandro Giuseppe Antonio Anastasio Volta ([18. februara 1745.](#) - [5. marta 1827.](#)) je bio talijanski [fizičar](#). Volta se rodio i školovao u [talijanskom gradu Como](#).

Voltini roditelji, Filippo Volta i Maria Maddalena su ga poslali na školovanje u Jezuitsku školu s ciljem da postane advokat. Međutim, mladi Volta se više interesirao za električne pojave, pa je tako još kao mladi student napisao pjesmu na latinskom "*De vi attractiva ignis electrici ac phaenomenis inde pendentibus*", u kojoj je opisao svoje oduševljenje električnim pojavama.

PRIMARNI HEMIJSKI ZVORI ELEKTRIČNE STRUJE - BATERIJE

ALESSANDRO VOLTA

1774. godine je postao profesor [fizike](#) u svojem rodnom gradu, a 1779. godine imenovan je profesorom na [Sveučilištu](#) u Pavia. 1791. godine bio je primljen za člana na [Royal Society Club](#) u [Londonu](#). 1794. godine se oženio Teresom Pelegrini, kćerkom grofa Ludovica Pelegrini. Volta je vršio mnogo eksperimenata, pa je tako 1775. godine izradio "*Elektrophor*", napravu koja proizvodi statični elektricitet. 1776. i 1777. godine posvjećuje se [hemiji plinova](#) i otkriva plin [metan](#).

Negdje oko 1800. godine napravio je takozvani **Voltin elektrostatički stub**, preteča moderne baterije. Voltin elektrostatički stub je baterija, koja se sastoji od izmjenično poredanih ploča [bakra](#) i [cinka](#). Između ploča se nalazila krpica koja ih je međusobno dijelila. Pošto je kroz stub stalno prolazila stuja, Voltin elktrostatički stub je bio najupotrebljiviji izvor električne energije.

De vi attractiva...

[Napoleon](#) ga je 1810. godine proglasio grofom. 70 godina poslije njegove smrti, 1897. godine, po njemu je nazvana jedinica za [napon](#) ([Volt](#)).

Volta je pokopan u gradu Como u Italiji. Blizu jezera Como danas se nalazi muzej posvećen njemu, "*Templo Voltiano*", u kojem se čuvaju njegove bilješke i njegovi originalni instrumenti. Do uvođenja [eura](#), na talijanskoj novčanici od 10000 [lira](#) se nalazio njegov lik.

PRIMARNI HEMIJSKI ZVORI ELEKTRIČNE STRUJE - BATERIJE

VOLTIN ČLANAK

Ako dvije ploče različitih metala velike čistoće, npr. [cink](#) za negativnu ploču i [bakar](#), [platina](#) ili [ugljen](#) za pozitivnu ploču, uronimo u razrijeđenu [sumpornu kiselinu](#) ([elektrolit](#)), a za međusobno spajanje gornjeg dijela ploča koristimo [električni vodič](#), između ploča će poteći [istosmjerna struja](#). Pločice metala se ne smiju dodirivati. Kao nusproizvod kemijske reakcije, na ploči bakra će se pojaviti [vodik](#) u obliku mjehurića, a cinkova ploča će se trošiti. Tok struje biti će s bakrene ploče ([anoda](#)), prema ploči cinka ([katoda](#)) kroz električni vodič i s cinka prema bakru kroz razrijeđenu sumpornu kiselinu. Ako prekinemo tok struje kroz vodič (prekinemo [strujni krug](#)), [struja](#) na člancima prestaje teći, ali se odmah i obnavlja ako strujni krug ponovo zatvorimo. [Napon](#) je prisutan i kada je strujni krug otvoren. Struju i napon možemo mjeriti tako da prije opisani strujni krug prekinemo i paralelno s pločama spojimo [voltmetar](#) i [ampermetar](#). Na ampermetru ćemo primjetiti da tokom kemijske reakcije struja pada. To se događa zbog sve veće količine mjehurića vodika na bakrenoj ploči. Ako mjehuriće skinemo s ploče pomoću staklenog štapića, koji je otporan na kiselinu, a i [izolator](#) je, struja će opet narasti. Mjehurići vodika odvajaju bakrenu ploču od sumporne kiseline i smanjuju površinu dodira između njih. Ako koristimo različite kombinacije [metala](#) ili elektrolita, primjetiti ćemo da se na pločama generiraju različiti naponi i povećava ili smanjuje trajnost galvanskog članka. Od takvih rudimentalnih članaka, razvila se se moderna [baterija](#). Prva je baterija izrađena u laboratoriju u Univerzitetu u Paviji, [Italija](#), koji je vodio Alessandro Giuseppe Antonio Anastasio Volta ([Alessandro Volta](#)). Poznata je kao **Voltin stup**.

PRIMARNI HEMIJSKI ZVORI ELEKTRIČNE STRUJE - BATERIJE

DEFINICIJA BATERIJE

Baterija je naprava koja pretvara hemijsku energiju u električnu.



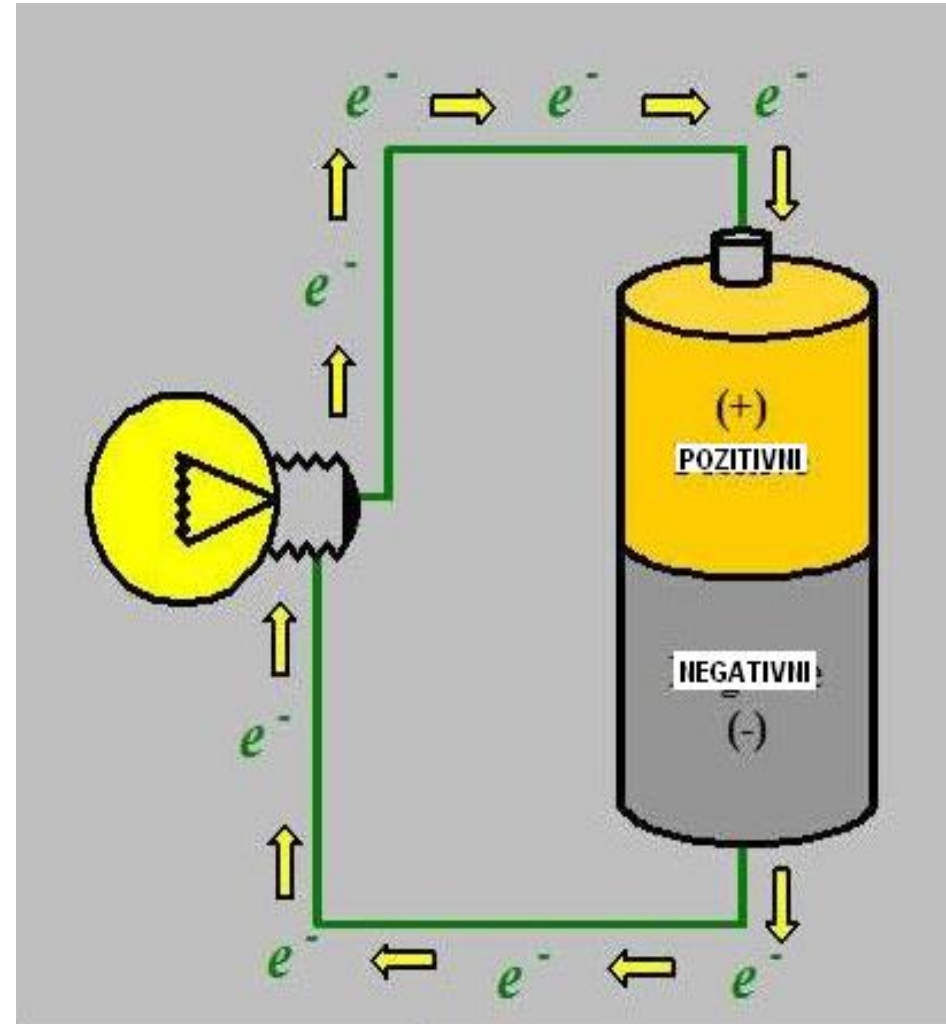
PRIMARNI HEMIJSKI ZVORI ELEKTRIČNE STRUJE - BATERIJE

GRAĐA BATERIJE

Svaka baterija sastoji se od tri osnovne komponente – anode, katode i elektrolita.

Anoda je **pozitivna** elektroda na kojoj se odvija reakcija oksidacije (odpuštanje elektrona) i negativni je polučlanak baterije. Katoda je **negativna** elektroda na kojoj se odvija reakcija redukcije (primanje elektrona) i pozitivni je polučlanak baterije.

Elektrolit služi odvajanju anode i katode. On mora biti dobar vodič protona, ali slab vodič elektrona zato što prebacivanje elektrona s anode na katodu kroz elektrolit mora biti što manje kako bi što veći broj elektrona putovao vodljivom stazom, tj. pretvorio se u električnu struju .



PRIMARNI HEMIJSKI ZVORI ELEKTRIČNE STRUJE - BATERIJE

PRINCIP RADA

Proces na kojem počiva rad baterije je redoks-reakcija. On uključuje hemijske reakcije u kojima elektroni prelaze s jedne tvari na drugu, putem dvije polu-reakcije (oksidacije i redukcije), od kojih jedna uključuje gubitak a druga dobitak elektrona. Reakcija počinje kad se polučlanci spoje električki vodljivom stazom. Prijelaz elektrona iz jednog u drugi polučlanak odgovara električnoj struji.

PRIMARNI HEMIJSKI ZVORI ELEKTRIČNE STRUJE - BATERIJE

JAKOST BATERIJE

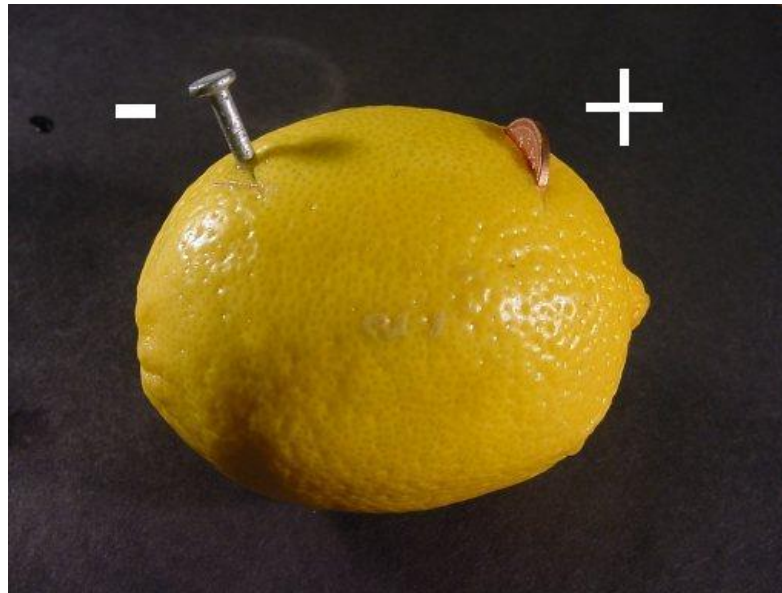
Jakost baterije je izražena u voltima. Volt (V) je izvedena **Si** jedinica električnog potencijala. Definiran je potencijalom između dvije tačke električnog vodiča kojim prolazi struja jakosti jedan amper, a utrošena snaga između tih tačaka je jedan vat ($V = W/A$). Ime je dobila u čast talijanskog fizičara Volta (1745.-1827.).

PRIMARNI HEMIJSKI ZVORI ELEKTRIČNE STRUJE - BATERIJE

PRIMJERI JEDNOSTAVNIH BATERIJA

LIMUN BATERIJA

Jednostavnu bateriju možemo napraviti koristeći limun, komad bakra i komad cinka. Limun nam koristi kao elektrolit. Njegov sok je, naravno, kiselina. Komad bakra će nam poslužiti kao negativni članak, a komad cinka kao pozitivni članak. Ta dva komada metala potrebno je zabosti u limun, ali na način da se ne dodiruju. Time smo dobili jednostavnu bateriju.



PRIMARNI HEMIJSKI ZVORI ELEKTRIČNE STRUJE - BATERIJE

PRIMJERI JEDNOSTAVNIH BATERIJA

LIMUN BATERIJA

Volt metar će nam pokazati da je ovo uistinu baterija.

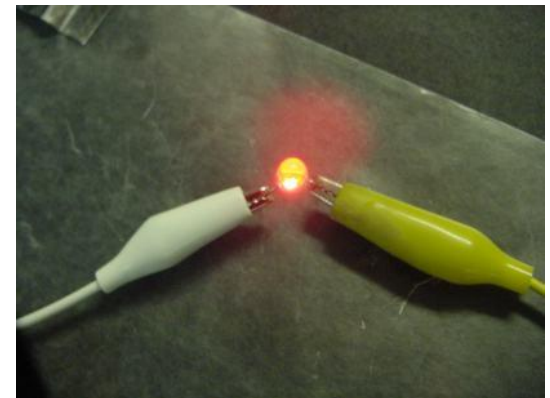
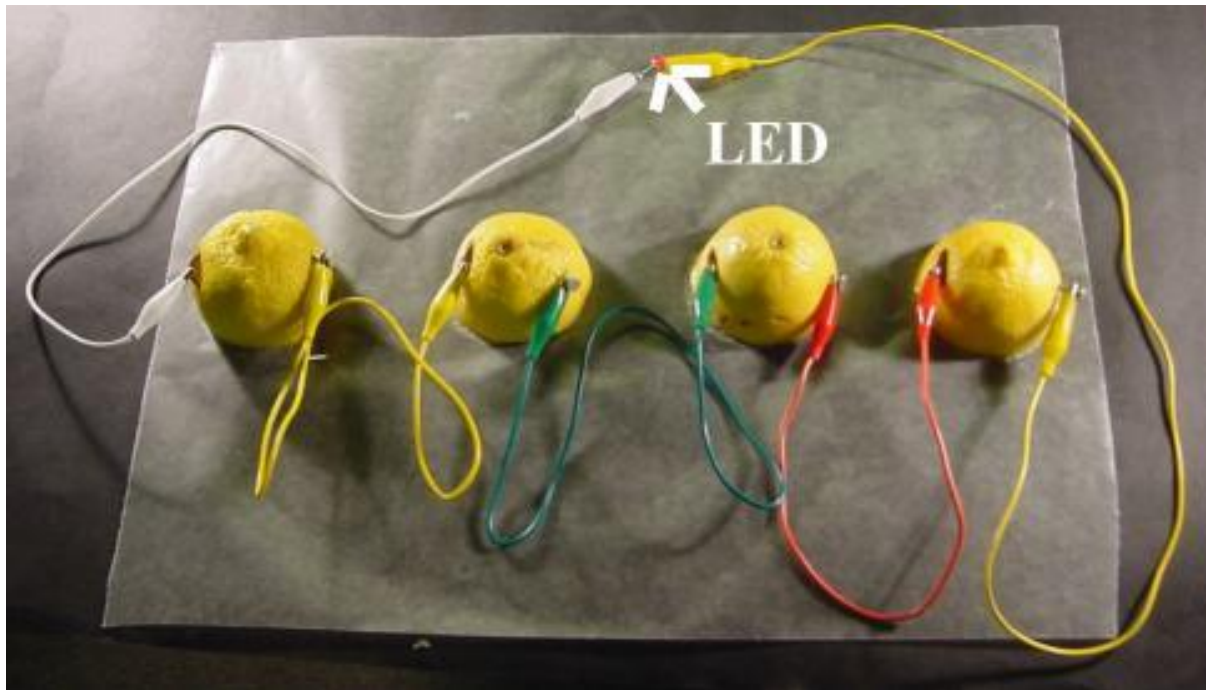


PRIMARNI HEMIJSKI ZVORI ELEKTRIČNE STRUJE - BATERIJE

PRIMJERI JEDNOSTAVNIH BATERIJA

LIMUN BATERIJA

Spajanjem više ovakvih baterija možemo proizvesti dovoljno električne struje za rad jedne LED diode.

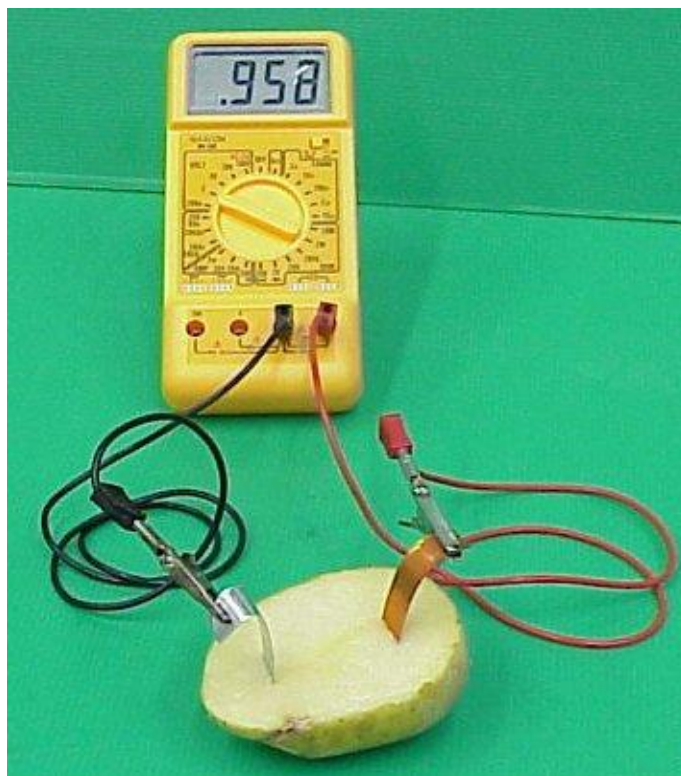


PRIMARNI HEMIJSKI ZVORI ELEKTRIČNE STRUJE - BATERIJE

PRIMJERI JEDNOSTAVNIH BATERIJA

KROMPIR ILI JABUKA BATERIJA

Slične jednostavne baterije mogu se napraviti i pomoću krompira ili jabuka.



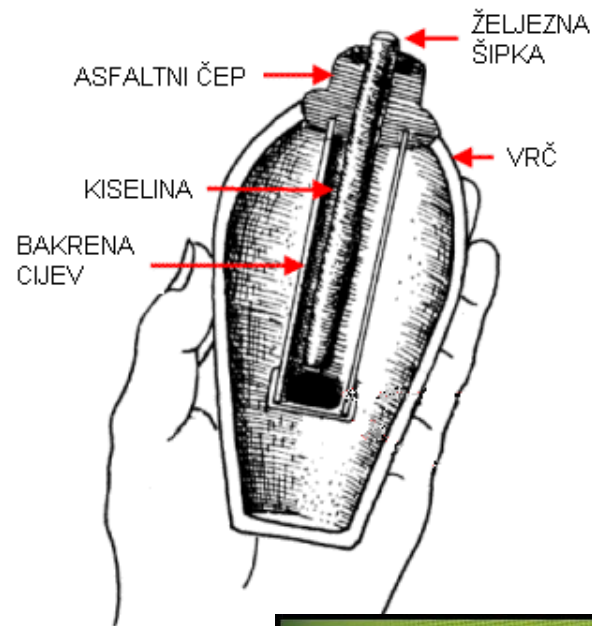
PRIMARNI HEMIJSKI ZVORI ELEKTRIČNE STRUJE - BATERIJE

PRASTARA BATERIJA

Električna energija i baterije se smatraju izumima modernog doba, ali postoje arheološki nalazi koji pokazuju da su primitivne baterije postojale i prije dvije hiljade godina.

U tridesetim godinama 20. stoljeća u Bagdadu je otkriven vrč za koji su arheolozi utvrdili da je nastao između 250. godine prije Hrista i 250. godine nakon Hrista. Unutar tog vrča pronašli su bakrenu cijev, željeznu šipku u središtu i ostatke kisele tekućine. Vrč je imao čep napravljen od asfalta. Sve te činjenice su pokazivale da se radi o prastarjoj bateriji.

Pretpostavlja se da su se te baterije koristile za vjerske rituale ili za olakšavanje bolova (poput akupunkture).



PRIMARNI HEMIJSKI ZVORI ELEKTRIČNE STRUJE - BATERIJE

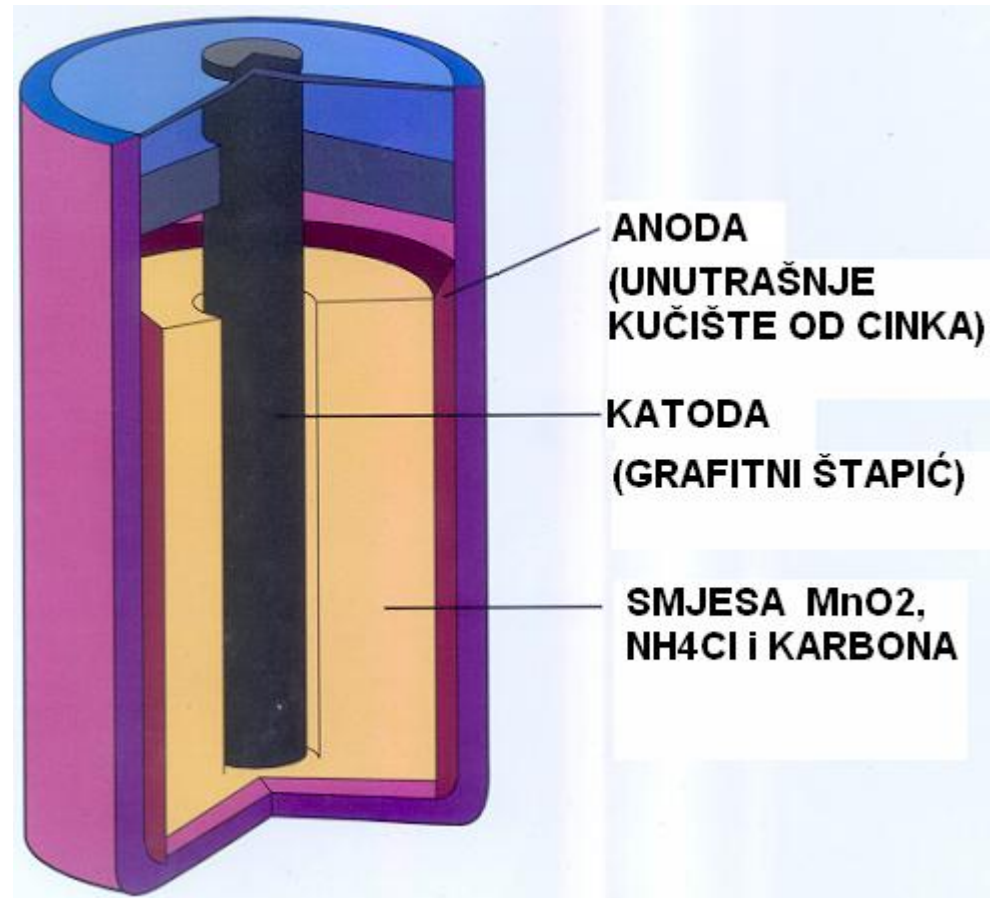
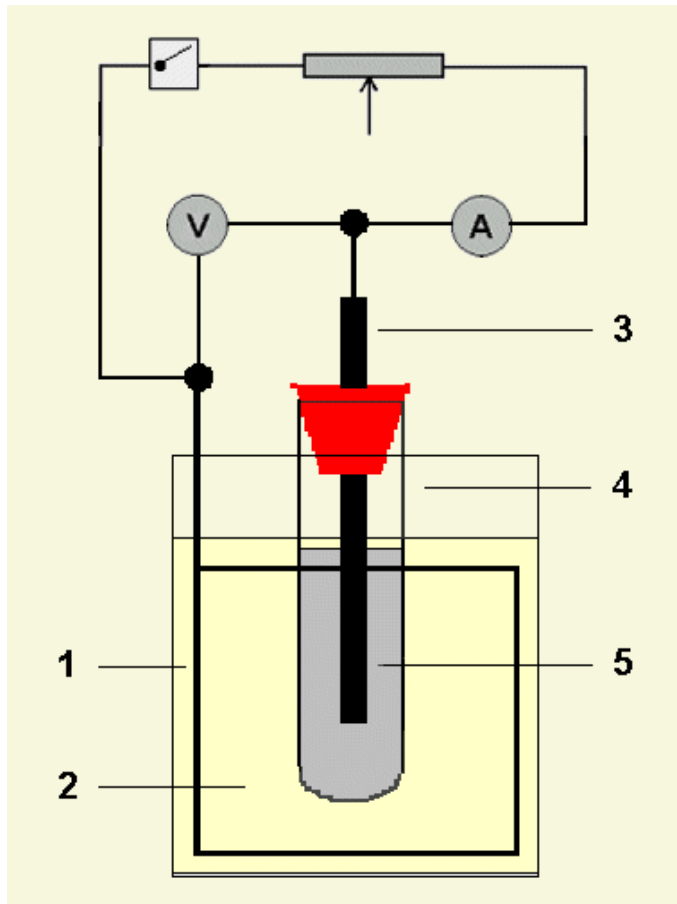
Primarna baterija je zamišljena i proizvedena kako bi se njen električni potencijal iskoristio samo jedan jedini put, nakon čega se baterija odlaže i više se ne može koristiti. Iako su primarne baterije često napravljene od istovjetnih osnovnih materijala kao i sekundarne baterije, njihova konstrukcija se bitno razlikuje, jednako kao i proizvodni proces tokom kojeg nastaju.

Proizvođači baterija upozoravaju da jedanput ispražnjene primarne baterije ne bi smjele biti iznova punjene. Iako je ponekad moguće izvesti uspješno ponovno punjenje čak i primarne baterije (koja će u tom slučaju imati vjerojatno bitno smanjeni kapacitet), mnogo je češća situacija da baterija jednostavno ne može zadržati nikakav električni naboj, da prilikom punjenja iz nje iscure elektrolit ili da se jednostavno pregrije od ponovnog punjenja za koje nije konstruirana i da se zapali.

Dakle, punjenje primarnih baterija je vrlo opasno i nipošto se ne preporučuje.

PRIMARNI HEMIJSKI ZVORI ELEKTRIČNE STRUJE - BATERIJE

SUHE BATERIJE



PRIMARNI HEMIJSKI ZVORI ELEKTRIČNE STRUJE - BATERIJE

SUHE BATERIJE

Danas se galvanske baterije u najvećoj količini koriste u obliku tzv. suhih baterija, tj. baterija s tekućim elektrolitom koji je zgusnut da ne bi iscurio. Od tih baterija najveći dio otpada na baterije Leclanchéova tipa; ostatak su živine baterije, srebro-hloridne baterije vanadijeve baterije i po koja druga.



Leclanchéov element (Georges LECLANCHE 1839 -1882) zasniva se na elektrohemijском sistemu, kod kojeg je aktivni materijal pozitivne elektrode cink (Zn), aktivni materijal negativne elektrode manganov-dioksid (MnO_2), a elektrolit je smjesa na bazi vodene otopine amonijevog klorida (NH_4Cl) i cinkovog klorida ($ZnCl_2$). Elektrohemijski procesi u Leclanchéovu elementu su veoma složeni i zavise od struje pražnjenja i stanja ispražnjenosti. Za svježe izrađeni i nepražnjeni element mogu se napisati sljedeće reakcije:

PRIMARNI HEMIJSKI ZVORI ELEKTRIČNE STRUJE - BATERIJE

SUHE BATERIJE



(elektrohemijsko rastvarenje cinka)



(reakcija iona cinka sa sastojcima elektrolita),



(redukcija mangan-dioksida do trovalentnog spoja mangan-oksihidroksida)



PRIMARNI HEMIJSKI ZVORI ELEKTRIČNE STRUJE - BATERIJE

SUHE BATERIJE

Leclanchéov element se izrađuje u cilindričnom i pločastom obliku. U tekst koji slijedi daje se opis elementa cilindričnog oblika.

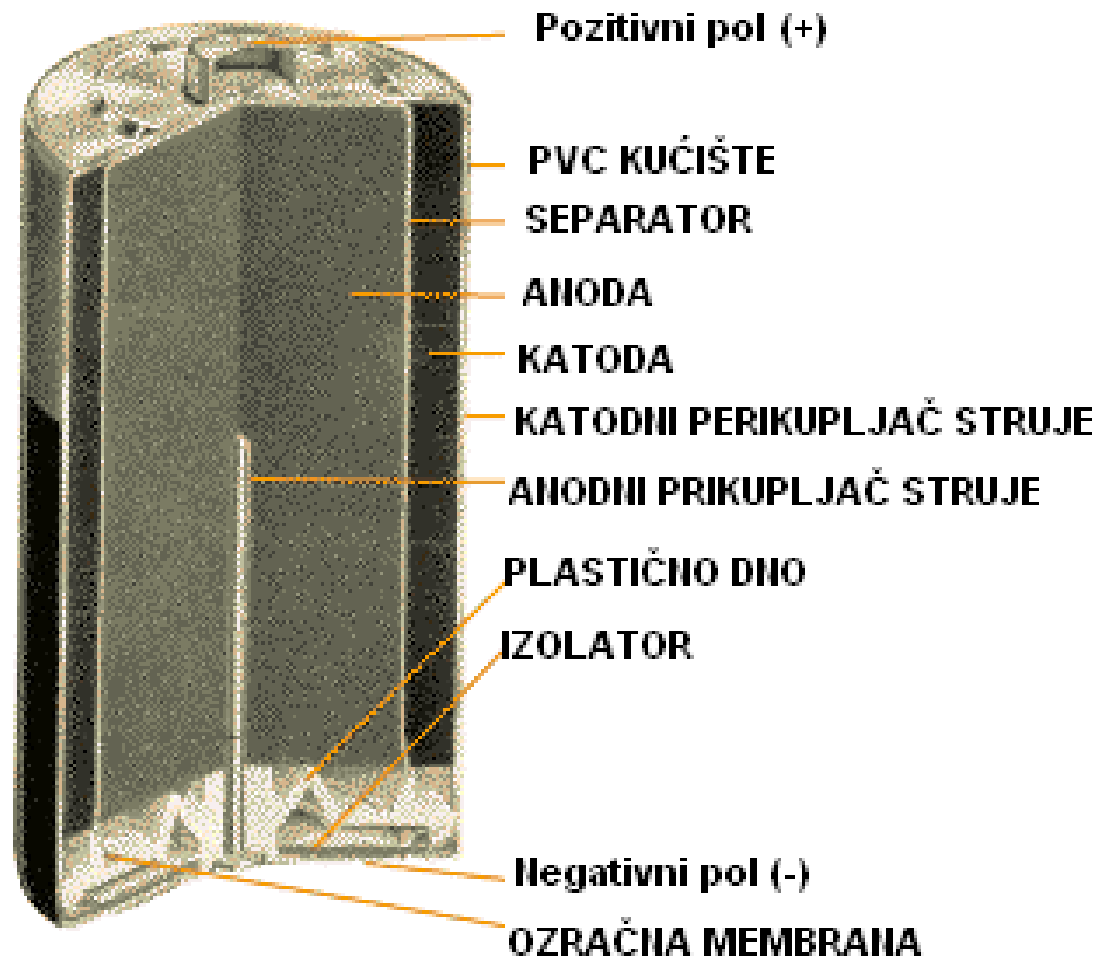
Negativna elektroda je u obliku čašice od specijalne legure cinka i služi za smještaj svih dijelova elementa. Legura je izrađena od cinka velike čistoće sa dodatkom olova i kadmijuma. Ova legura ima dobre tehnološke osobine, značajne za izradu čašice, i dobru otpornost na koroziju prema elektrolitu. Veći dio zapremnine čašice zauzima aktivni materijal pozitivne elektrode koji sadrži dobro izmiješani mangan-dioksid i ugljenični materijal (acetilensku čađ), kao i malu količinu elektrolita. Ovakav sistem pozitivnog aktivnog materijala ima dobru provodljivost i dobru elektrohemijsku aktivnost.

Ugljeni štapić je utisnut u sredinu pozitivnog aktivnog materijala i predstavlja izvod pozitivnog pola elementa.

Poboljšanje kvalitete Leclanchéovog elementa može se postići upotrebom elektrolitičkog i sintetičkog mangan-dioksida, koji su u elektrohemijskom procesu znatno aktivniji od prirodnog.

PRIMARNI HEMIJSKI ZVORI ELEKTRIČNE STRUJE - BATERIJE

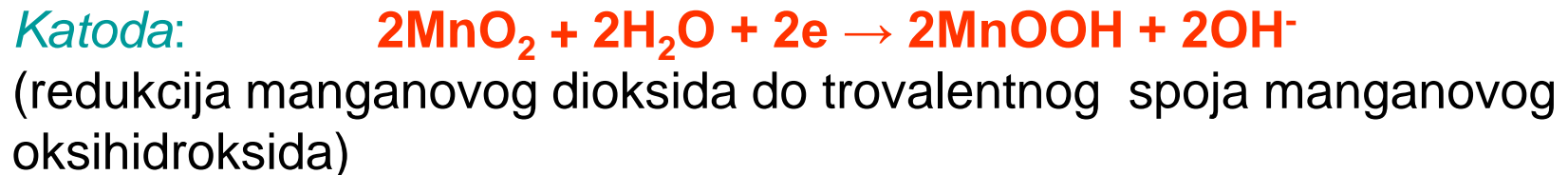
SUHE BATERIJE – ALKALNI MANGAN-DIOKSID-CINK ELEMENT



PRIMARNI HEMIJSKI ZVORI ELEKTRIČNE STRUJE - BATERIJE

SUHE BATERIJE – ALKALNI MANGAN-DIOKSID-CINK ELEMENT

Mangan-dioksid-cink element može se smatrati modifikacijom Leclanchéovog elementa, od kojeg se razlikuje po vrsti upotrebljenog elektrolita. Ovdje se kao elektrolit ne koristi vodeni rastvor amonijevog hlorida i cinkovog hlorida, već se koristi vodeni rastvor kalijevog hidroksida (KOH). Elektrohemijske reakcije u alkalnom mangan-dioksid-cink elementu su sljedeće:



PRIMARNI HEMIJSKI ZVORI ELEKTRIČNE STRUJE - BATERIJE

SUHE BATERIJE – ALKALNI MANGAN-DIOKSID-CINK ELEMENT

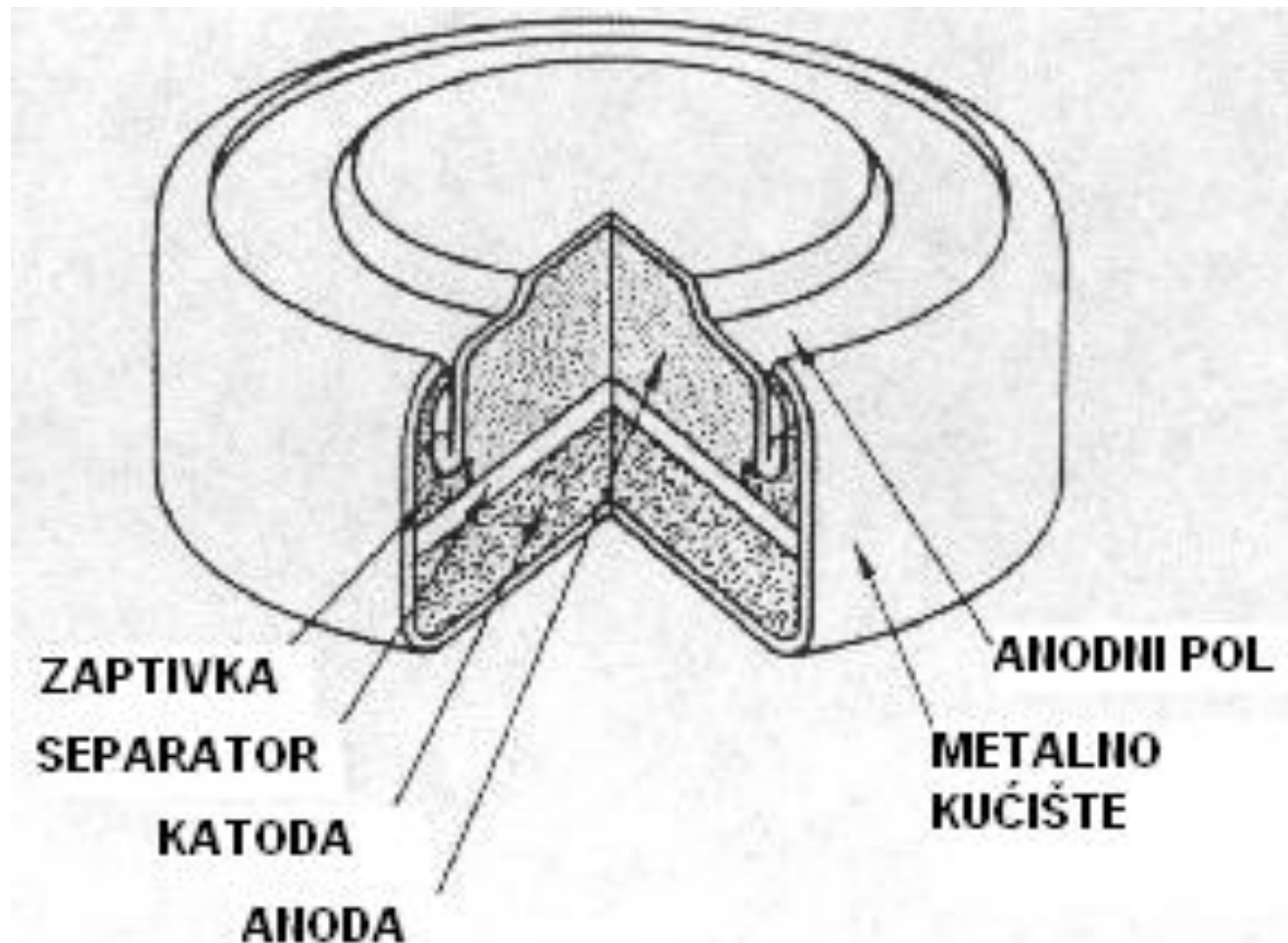
Kod cilindričnog mangan-dioksid-cink elementa aktivni materijal pozitivne elektrode sastoji se od elektrolitičkog manganovog dioksida pomiješanog s grafitom, rastvorom kalijeva hidroksida i vezivnim sredstvom, pri čemu se grafit dodaje zbog povećanja električne provodljivosti. Ovaj aktivni materijal nanosi se u obliku sloja određene debljine sa unutrašnje strane poniklovane čelične čašice koja služi kao pozitivni pol elementa.

Aktivni materijal negativne elektrode je u obliku smjese i sastoji se od amalgamisanog sitnog praha cinka, elektrolita i sredstva za imobilizaciju. Ovaj materijal zajedno s metalnim valjčićem smiješa se u sredinu čašice, a od aktivnog materijala pozitivne elektrode odvaja se separatorom izrađenim od materijala otpornog na djelovanje elektrolita (npr., celofana). Negativna elektroda ovakve konstrukcije ima veliku aktivnu površinu. Posebna pažnja posvećena je zatvaranju čašice, koje omogućiti potpunu hermetičnost, pri čemu se uzima da pritisak uslijed eventualnog izdvajanja plinova neće proći neku određenu dozvoljenu vrijednost. Nominalni napon alkalnog mangan-dioksid-cink elementa je 1,5 V, a za krajnji napon pražnjenja uzima se vrijednost od 0,7 do 1,0 V.

Alkalni mangan-dioksid-cink element znatno se bolje ponaša od Leclanshéova elementa na niskim temperaturama i može raditi na temperaturama od -20°C do 50°C

PRIMARNI HEMIJSKI ZVORI ELEKTRIČNE STRUJE - BATERIJE

SUHE BATERIJE – ŽIVA-OKSID-CINK ELEMENT



PRIMARNI HEMIJSKI ZVORI ELEKTRIČNE STRUJE - BATERIJE

SUHE BATERIJE – ŽIVA-OKSID-CINK ELEMENT

Živa-oksid-cink element zasniva se a elektrohemijском sistemu kod kojeg je aktivni materijal pozitivne elektrode živin oksid (HgO), aktivni materijal negativne elektrode cink, a elektrolit vodena otopina kalijevog hidroksida.

Elektrokemijske reakcije:

Anoda: $\text{Zn} + 2\text{OH}^- \rightarrow \text{ZnO} + \text{H}_2\text{O} + 2\text{e}^-$
(oksidacija cinka do cinkova oksida)

Katoda: $\text{HgO} + \text{H}_2\text{O} + 2\text{e}^- \rightarrow \text{Hg} + 2\text{OH}^-$
(redukcija živinog oksida do elementarne žive)

Ukupna reakcija: $\text{Zn} + \text{HgO} \rightarrow \text{ZnO} + \text{Hg}$

PRIMARNI HEMIJSKI ZVORI ELEKTRIČNE STRUJE - BATERIJE

SUHE BATERIJE – ŽIVA-OKSID-CINK ELEMENT

Živa-oksid-cink elementi (živin element) proizvode se u dugmastom i cilindričnom obliku.

Negativna elektroda sastoji se od praha cinka velike čistoće, koji se amlagamira dodatkom oko 10% žive radi suzbijanja korozije cinka. Prah cinka je u poklopcu posudice koji predstavlja negativni pol elementa. Poklopac je izrađen od čeličnog lima koji je s vanjske strane poniklovan, a s unutrašnje kalajisan ili pobakren. Poklopac je od posudice odvojen zaptivnim prstenom od gume ili plastike otporne na alkalne metale. Na dno posudice od poniklovanog čeličnog lima uprešana je pozitivna elektroda koja predstavlja smjesu crvenu smjesu živinog oksida i grafita visoke čistoće, pri čemu je uloga grafita povećanje električne provodljivosti aktivnog materijala. U navedenu smjesu dodaje se još mala količina površinski aktivne supstance, čiji je zadatak sprječavanje međusobnog spajanja malih kapljica žive koje nastaju redukcijom živinog oksida pri pražnjenju.

PRIMARNI HEMIJSKI ZVORI ELEKTRIČNE STRUJE - BATERIJE

NEGATIVNOSTI PRIMARNIH ELEMENATA

Negativna strana primarnih izvora električne struje (baterija) je njihov relativno velik unutarnji otpor. Ta osobina nije nikakva negativnost kada je u pitanju uređaj koji zahtijeva kontinuiranu struju ali malog iznosa, no postaje problem kod uređaja koji radi svoje unutrašnje strukture imaju vršna opterećenja tokom kojih trebaju jaku struju. Dakako, najveća negativnost primarnih baterija u odnosu na sekundarne je činjenica da se mogu upotrijebiti samo jedanput, čime cijena koštanja te vrste baterija u odnosu prema datoj energiji raste i do 30 puta više od sekundarnih. Taj se odnos može pogoršati još i više ukoliko se baterije koriste za pogon uređaja u takvoj vrsti aplikacija kod kojih greške radi otkazivanja baterije ne smije biti. U takvim slučajevima se baterije ne prazne do kraja, već ih se radi sigurnosti mijenja ranije i time se cijena energije dobivene iz baterija još više poskupljuje.

PRIMARNI HEMIJSKI ZVORI ELEKTRIČNE STRUJE - BATERIJE

ELEKTRODSKI POTENCIJALI

Materijal Electrode		Potencijal [V]
litij	Li	-3,02
kalij	K	-2,922
kalcij	Ca	-2,87
natrij	Na	-2,712
magnezij	Mg	-2,34
mangan	Mn	-1,05
cink	Zn	-0,762
krom	Cr	-0,71
kositar	Sn	-0,136
olovo	Pb	-0,126
vodik	H ₂	0
bakar	Cu	+0,3448
srebro	Ag	+0,7995
klor	Cl ₂	+1,3583
fluor	F ₂	+2,85

SEKUNDARNI HEMIJSKI IZVORI ELEKTRIČNE STRUJE - AKUMULATORI

Sekundarni hemijski izvori električne struje su "punjivi". Konstruirani su i proizvedeni na takav način da je moguće, uz pomoć odgovarajućeg punjača, iznova "napuniti" električnim nabojem, te ih iznova koristiti kao izvor električne energije. Obično su konstruirani kako bi podnijeli od 100 do 1000 ciklusa punjenja i pražnjenja, ovisno o kvaliteti materijala, izrade i načinu upotrebe. Općenito gledano, sekundarni hemijski izvori električne struje su obično tokom vremena eksploatacije daleko ekonomičniji od primarnih, jer se mogu mnogo puta iznova upotrijebiti. No tokom jednog ciklusa pražnjenja, primarni izvor će dati veću struju za vrijeme dužeg vremenskog perioda nego tokom jednog ciklusa pražnjenja sekundarnog izvora. U sekundarnim izvorima elektrohemijsko djelovanje je reverzibilno, odnosno propuštajući kroz galvanski članak istosmjernu struju u suprotnom smjeru možemo "napuniti" bateriju. Reakcija se davanjem energije vraća u početno stanje. Sekundarni izvori se još nazivaju i akumulatori, no u takvim akumulatorima se ne skuplja električna energija kao takva, nego potencijalno, u obliku kemijske energije, time što se pri punjenju izaziva razlika u sastavu dviju elektroda (polarizacija), uslijed čega nastaje galvanski članak koji može davati struju.

SEKUNDARNI HEMIJSKI IZVORI ELEKTRIČNE STRUJE

VRSTE

Sekundarni hemijski izvori električne struje su akumulatori. Oni se mogu obnavljati prolaskom električne struje kroz akumulator u smjeru suprotnom od smjera kad akumulator služi kao izvor. Poznati su:

- olovni,
- srebrni (u kombinaciji s cinkom i s kadmijem),
- čelični,
- nikal - kadmijevi i
- nikal - metalhidrid akumulatori.

SEKUNDARNI HEMIJSKI IZVORI ELEKTRIČNE STRUJE - AKUMULATORI

AKUMULATORI SA TEKUĆIM ELEKTROLITOM KARAKTERISTIKE:

- značajno nižu cijenu,
- manja težina,
- maksimalna tolerancija napona punjenja,
- potavljaju se se jedino u vertikalnom položaju,
- mogućnost curenja elektolita,
- potrebna je stalna kontrola i održavanje,
- potrebna je ventilacija prostora,
- manji broj ciklusa pražnjenja i punjenja,
- prosječni vijek trajanja 2-3 godine,
- moguć kratki spoj unutar akumulatora zbog olovnog sulfata koji se s vremenom taloži na dnu akumulatora.

SEKUNDARNI HEMIJSKI IZVORI ELEKTRIČNE STRUJE

**GEL AKUMULATORI (ELEKTROLIT JE IMOBILIZIRAN IZMEĐU PLOČA
U OBLIKU ŽELATINOZNE MASE)**

KARAKTERISTIKE:

- nije potrebno nikakvo održavanje,
- moguća je montaža u bilo kojem položaju,
- nema izlaženja plina praskavca prilikom punjenja,
- ako su kleme izolirane mogu raditi pod vodom,
- otporni su na vibracije i udarce,
- stupanj samopražnjenja je malen,
- vijek trajanja 5-8 godina,
- brzo se pune, a mogu se prazniti do 50% nominalnog kapaciteta,
- duplo veća cijena od klasičnog akumulatora,
- potrebni posebni punjači, pa se na brodu teško obnavljaju.

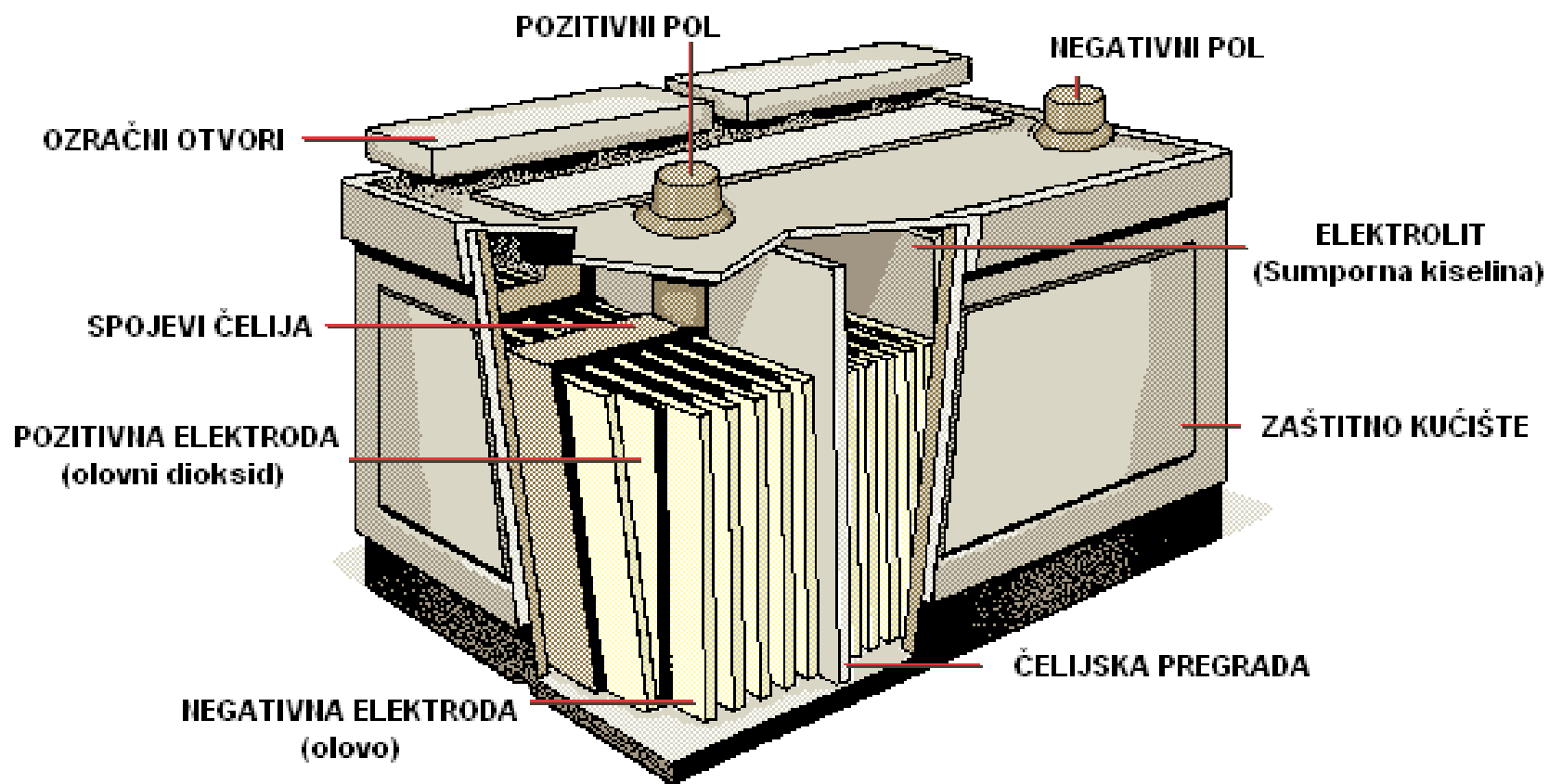
SEKUNDARNI HEMIJSKI IZVORI ELEKTRIČNE STRUJE

**AGM AKUMULATORI (ELEKTROLIT JE IMOBILIZIRAN U STAKLENOJ
VUNI)**

KARAKTERISTIKE:

- tehnološki najnapredniji,
- dug vijek trajanja,
- vrlo velik broj ciklusa punjenja i pražnjenja,
- niski stupanj samopražnjenja,
- nije potrebno održavanje,
- može raditi u različitim položajima,
- nema plinova prilikom punjenja,
- otporan na vibracije i udarce,
- visoka cijena,
- vrlo je osjetljiv na visinu napona punjenja,
- izrađuje se samo u nekoliko veličina.

OLOVNI AKUMULATORI

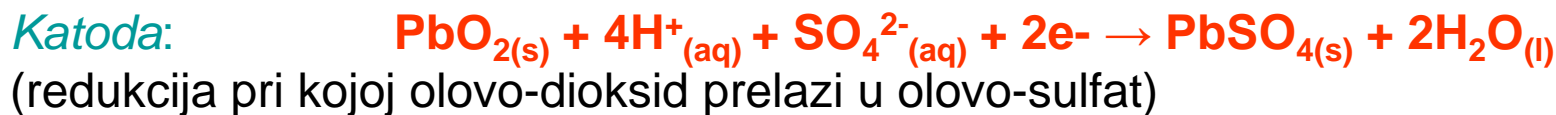


OLOVNI AKUMULATORI

HEMIJSKI PROCESI U AKUMULATORU PRI PRAŽNENJU

Napunjena olovna baterija sastoji se od pozitivnih elektroda kojima je aktivna masa olovo-dioksid PbO_2 (tamno smeđe boje), negativnih elektroda kojima je aktivna masa spužvasto olovo Pb (sive boje) i elektrolita, ionizirane sumporne kiseline H_2SO_4 razrijeđene destiliranom vodom H_2O .

Prilikom pražnjenja odvijaju se sljedeće elektrohemijske reakcije:



Kao rezultat, na objema elektodama je nastao olovo-sulfat, a dva električna naboja prešla su sa pozitivne na negativnu elektrodu. Iz jednadžbe se vidi da se pri pražnjenju troši sumporna kiselina i oslobađa voda koja ulazi u elektrolit.

Dobiveni napon ovisi o gustoći elektrolita i unutarnjem otporu ali je odprilike 2V (volta po ćeliji).

OLOVNI AKUMULATOR

HEMIJSKI PROCESI U AKUMULATORU PRI PUNJENJU

Pri punjenju akumulatora, dovedena električna energija omogućuje da se odvija obrnuta reakcija: Voda u elektrolitu se ionizira



na negativnoj elektrodi se primljenim električim nabojima iz olovo-sulfata reducira olovo



na pozitivnoj elektrodi se olovo oksidira u četverovalentni ion i konačno daje olovo-dioksid



i na objema elektrodama se stvara sumporna kiselina.



Ukupna reakcija punjenja:



OLOVNI AKUMULATORI

KARAKTERISTIKE

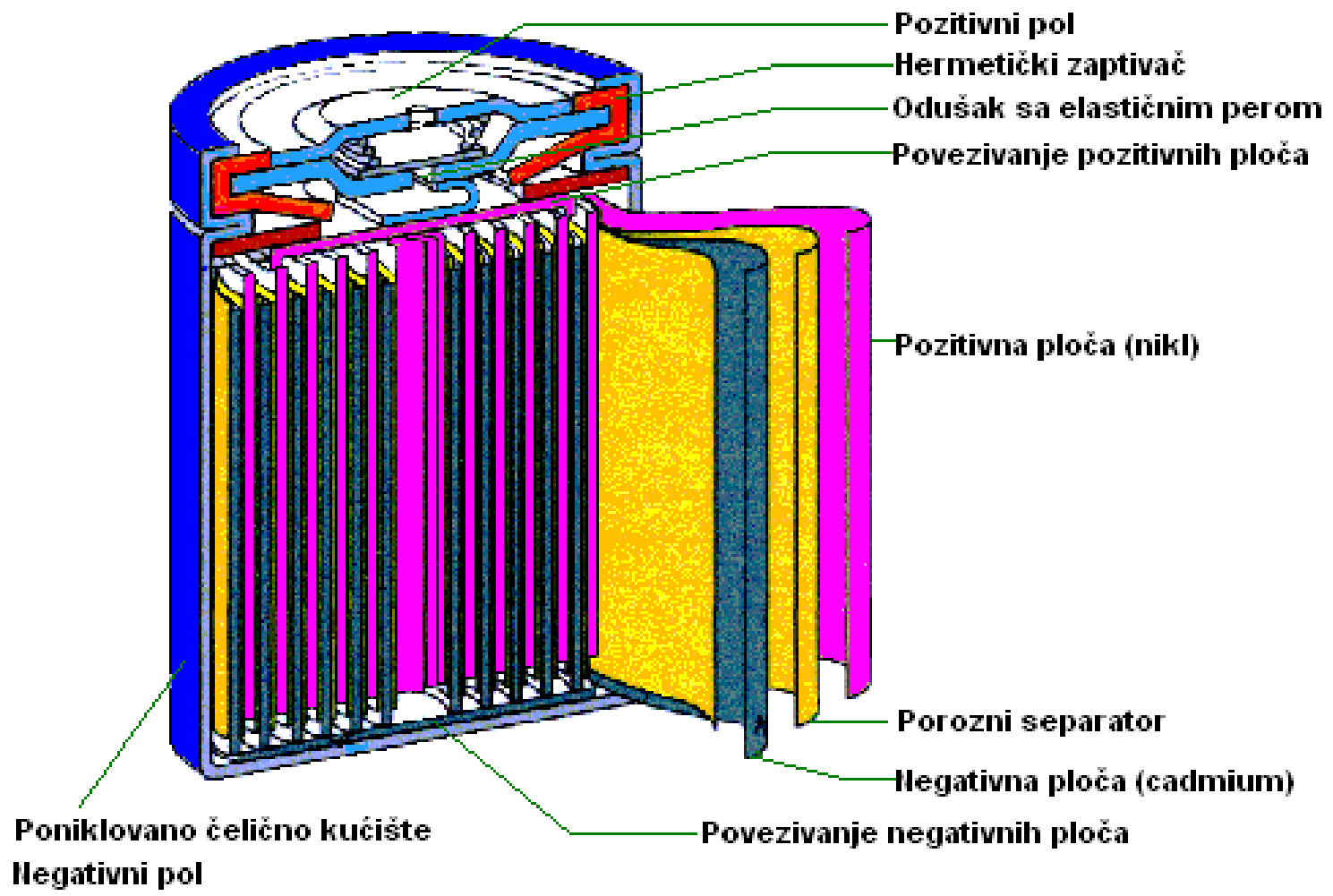
Tokom korištenja olovnih akumulatora dolazi do promjena na elektrodama i separatorima koje s vremenom dovode do otkazivanja akumulatora. Te promjene su otpadanje čestica aktivnog materijala s pozitivne elektrode, korozija rešetke pozitivne elektrode, defekti negativne elektrode kao sulfatizacija, smanjenje poroznosti aktivnog materijala i defekti separatora zbog kojih dolazi do kratkog spoja.

Vijek trajanja varira, i ovisi o tome kako su izvedeni i za koju svrhu se koriste, a iznosi od 2 do preko 10 godina. Skladište se nenapunjeni, a ako se još k tome skladište bez elektrolita vijek skladištenja je duži od 5 godina. Ova vrsta baterija koristi se u automobilima za pokretanje motora s unutrašnjim sagorjevanjem i napajanje drugih potrošača u vozilu, u raznim industrijskim strojevima, manjim čamcima za napajanje, sigurnosno napajanje u važnim potrošačima pri nestanku struje itd.

ALKALNI AKUMULATORI

Aktivna masa pozitivne elektrode napunjenog alkalnog sekundarnog članka je niklov hidroksid Ni(OH)_3 u prahu, kojemu su dodane fine ljuskice nikla, da bi bolje vodio električnu struju. Aktivna masa negativne elektrode je kadmij Cd ili željezo Fe, a može biti i mješavina obaju navedenih metala. Elektrolit je 21%-tna vodena otopina kalijeva hidroksida KOH, kojoj je dodano 50 grama litijeva hidroksida LiOH na litru.

NIKAL-KADMIJUM AKUMULATORI



NIKAL-KADMIJUM AKUMULATORI

HEMIJSKI PROCESI U AKUMULATORU PRI PAŽNENJU

Prilikom pražnjenja odvijaju se sljedeće elektrokemijske reakcije:



(oksidacija pri kojoj kadmijum prelazi u kadmijum-hidroksid)



(redukcija hidroksida trovalentnog nikla u hidroksid dvovalentnog nikla)



Neposredno nakon ispljučenja sa punjača napon je nešto viši, oko 1,4V, ali se postepeno smanjuje i ustali na vrijenosti od oko 1,2V. Napon od 1,2V održava se kroz čitav period pražnjenja sve dok se ćelija ne isprazni do oko 20%. Kada se prazni intenzivnije i na znatno višim temperaturama napon će puno brže pasti ispod 1.2V.

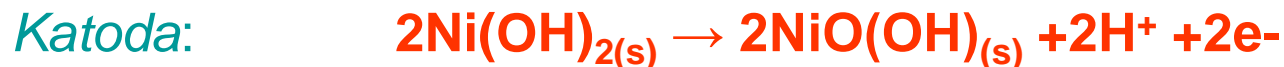
NIKAL-KADMIJUM AKUMULATORI

HEMIJSKI PROCESI U AKUMULATORU PRI PUNJENJU

Prilikom punjenja, reakcije koje se odigravaju na elektrodama imaju suprotan smjer od reakcija pri pražnjenju. Reakcije su slijedeće:



(redukcija kadmijum-hidroksida u metalni kadmijum)



(oksidacija hidroksida dvovalentnog nikla u hidroksid trovalentnog nikla)



Kao što se iz ovih jednadžbi vidi, u procesu pražnjenja i punjenja ne sudjeluje kadmijum-hidroksid. Ta činjenica ukazuje da kod nikel-kadmijum akumulatora proces difuzije elektrolita ne utječe bitno na procese pražnjenja i punjenja.

NIKAL-KADMIJUM AKUMULATORI

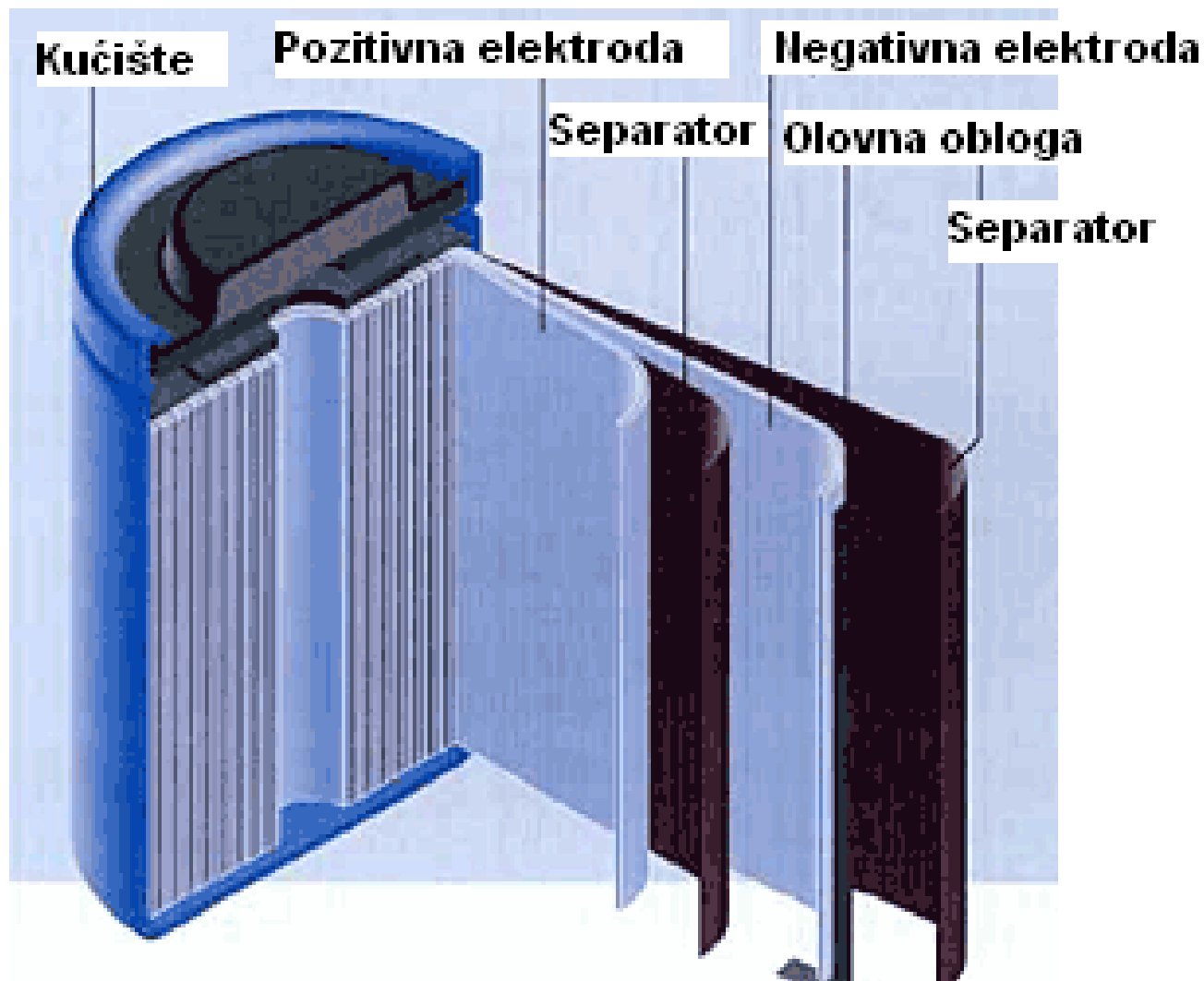
KARAKTERISTIKE

Nikal-kadmijum baterija ima u različitim oblicima i dijele se na dvije vrste, polihermetički i hermetički. Te dvije vrste razlikuju se ponajviše u izvedbi koja s kemijske strane nije posebno bitna. Polihermetički su obično prizmatični, a hermetički cilindrični ili dugmasti.

Vijek trajanja varira, ponajviše ovisi o uvjetima eksploatacije, ali je prilično dug, i više od 2000 ciklusa i oko 10-ak godina. Vijek skladištenja je također dug, 5-10 godina. Skladište se ispražnjene, u suhom okruženju.

Ova vrsta baterija odlikuje se malom masom i jednostavnom upotrebom. Koriste se u raznim prijenosnim uređajima malih snaga kao što su svjetiljke, radio prijemnici, fotoaparati, kalkulatori, mjerni instrumenti itd.

SREBRO - CINK AKUMULATORI



SREBRO - CINK AKUMULATORI

HEMIJSKI PROCESI U AKUMULATORU PRI PRAŽNENJU

Kod potpuno napunjenog Srebro-cink akumulatora aktivni materijal negativne elektrode je cink Zn, aktivni materijal pozitivne elektrode je srebro-dioksid Ag_2O_2 , a elektrolit je vodena otopina kalij-hidroksida KOH. Prilikom pražnjenja odvijaju se sljedeće elektrokemijske reakcij

Anoda: $2\text{Zn} + 4\text{OH}^- \rightarrow 2\text{Zn}(\text{OH})_2 + 4\text{e}^-$
(oksidacija pri kojoj cink prelazi u cink-hidroksid)

Katoda: $\text{Ag}_2\text{O}_2 + \text{H}_2\text{O} + 2\text{e}^- \rightarrow \text{Ag}_2\text{O} + 2\text{OH}^-$
 $\text{Ag}_2\text{O} + 2\text{OH}^- + 2\text{e}^- \rightarrow 2\text{Ag} + 2\text{OH}^-$

(redukcija pri kojoj u prvom stupnju srebro-dioksid prelazi u srebro-oksid, a u drugom stupnju srebro-oksid prelazi u srebro)

Ukupna reakcija: $2\text{Zn} + \text{Ag}_2\text{O}_2 + 2\text{H}_2\text{O} \rightarrow 2\text{Ag} + 2\text{Zn}(\text{OH})_2$

SREBRO - CINK AKUMULATORI

HEMIJSKI PROCESI U AKUMULATORU PRI PUNJENJU

Prilikom punjenja, reakcije koje se odigravaju na elektrodama imaju suprotan smjer od reakcija pri pražnjenju. Reakcije su slijedeće:



(redukcija pri kojoj cink hidroksid prelazi u cink)



(oksidacija pri kojoj u prvom stupnju srebro prelazi u srebro-oksidi, a u drugom stupnju srebro-oksidi prelazi u srebro-dioksidi)



Prema ukupnoj reakciji može se vidjeti da voda učestvuje u procesu pražnjenja, odnosno punjenja tako da se pri pražnjenju troši a pri punjenju izdvaja. Ova činjenica se ogleda u različitom nivou elektrolita pri pražnjenju i punjenju. Da bi se ostvario uvjet da proizvodi elektrolitnih reakcija ostanu na elektrodama, količina elektrolita u srebro-cink akumulatoru je ograničen.

SREBRO - CINK AKUMULATORI

KARAKTERISTIKE

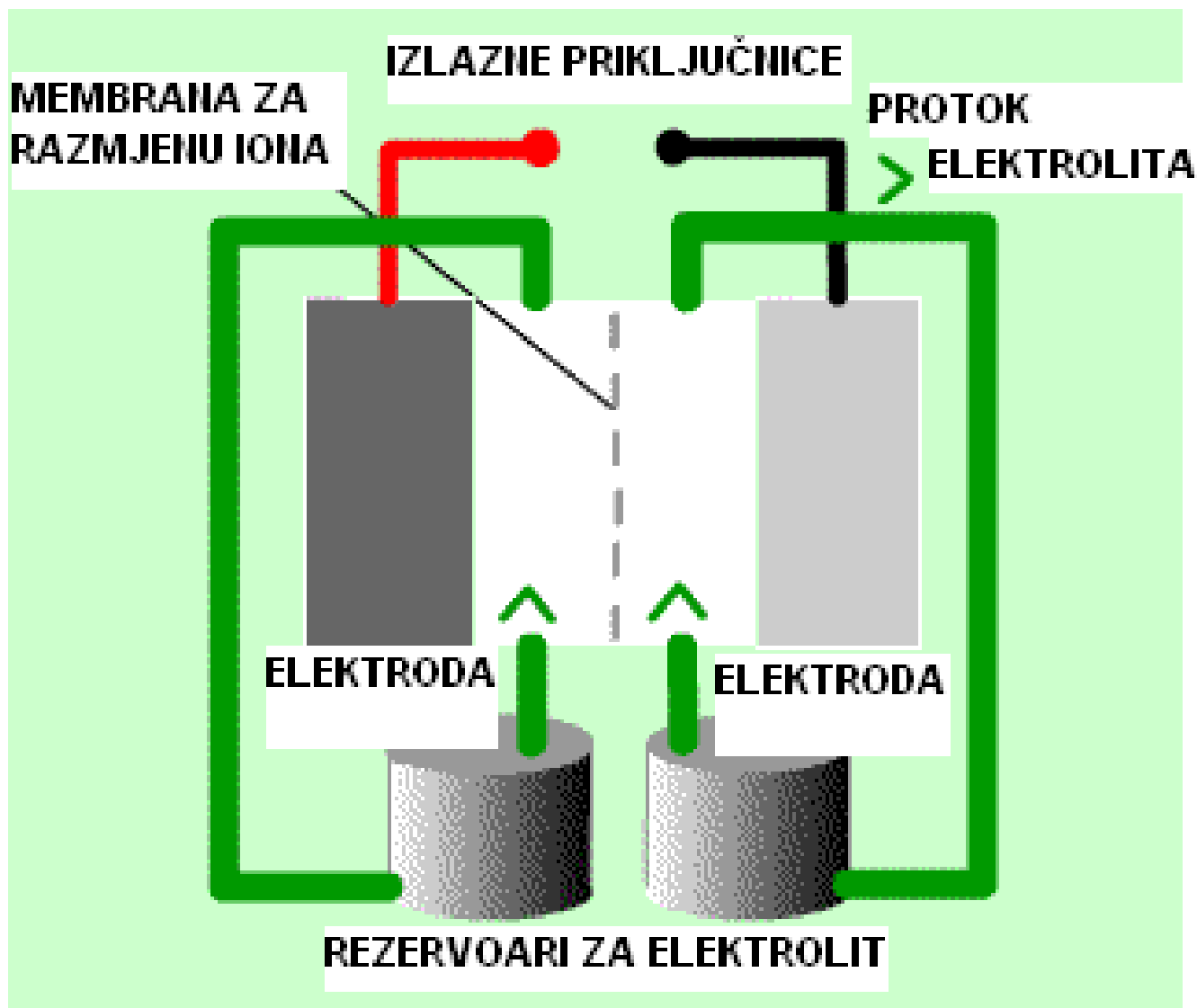
Životni vijek ove vrste baterije je u laboratoriju 300 ciklusa, a u praksi uz specijalne uređaje za punjenje 150 ciklusa i vremenski je relativno kratak, samo oko godinu dana.

Prednosti su to što imaju velik kapacitet, zauzimaju malo mjesta i za vrijeme pražnjenja daju jednolični, gotovo konstantni napon. Pri vrlo malom unutarnjem otporu dozvoljavaju razmjerno velike jakosti struje pražnjenja.

Nedostatci su osjetljivost na napon punjenja pa se mogu puniti sa samo izuzetno specifičnim punjačima koji pružaju mogućnost da se puni svaki članak posebno.

Zbog visoke cijene i kratkog vijeka trajanja srebro-cink baterije ograničene su većinom na uređaje za specijalne namjene npr. Sistemi za navođenje raketa, pogon motora za ronioce, torpeda itd.

TEKUĆE BATERIJE



TEKUĆE BATERIJE



Ova baterija uz električnu energiju još proizvodi i čistu vodu. Zbog toga se ova vrsta baterije vrlo često koristi za vrijeme svemirskih letova.

Glavna prednost je ta što ova vrsta baterije svojim radom ne zagađuje okolinu. One su čist i prenosiv izvor električne energije.

Prednost tekućih baterija je ta što imaju dobru iskoristivost. Oko 75% njihove kemijske energije se pretvara u električnu. Nedostatak je taj što tekuće baterije, za razliku od primarnih i sekundarnih baterija, ne mogu pohranjivati električnu energiju. Ova vrsta baterije radi jedino ako oksidacija i redukcija teku kontinuirano. Još jedan nedostatak je taj što su materijali za elektrode ovih baterija vrlo skupi i kratkog vijeka.

PRIMARNE ILI SEKUNDARNE BATERIJE?

Koje su dobre i loše strane obiju vrsta baterija, te hoće li na kraju sekundarne baterije, sa svojom nesumnjivo većom ekonomičnošću prilikom upotrebe, zamijeniti primarne? S obzirom na kvalitete koje ova vrsta baterija ima, to ipak nije vjerojatno u skoroj budućnosti. Primarne baterije su još uvijek u velikoj potražnji na mjestima na kojima nema električne energije i mogućnosti ponovnog punjenja. U takvoj okolini dolaze do izražaja njihove jake strane - relativno velik energetska kapacitet, mogućnost vremenski duge pohrane bez bitnog gubitka radnih svojstava te trenutna raspoloživost za upotrebu. Odlaganje nakon upotrebe također nije veliki problem iz razloga što većina primarnih baterija sadrži malen postotak otrovnih materijala.

Energetska kapacitet je karakteristika u kojoj sekundarne baterije još uvijek bitno zaostaju za primarnima - uobičajena alkalna baterija daje oko 50% više električne energije od litij-ionske (jedne od sekundarnih baterija sa najvećim energetska kapacitetom). Primarna litijska baterija koja se upotrebljava u nekim vrstama elektrotehničkih instrumenata i mnogim uređajima potrošačke elektronike ima i do tri puta veći kapacitet od litij-ionske baterije iste veličine.

ŠTA UČINITI SA STARIM BATERIJAMA?

Baterije sadrže mnoge elemente i spojeve koji značajno zagađuju okolinu. Velika upotreba baterija stvara ozbiljan ekološki problem. Pogotovo ako se potrošene baterije ne zbrinjavaju na ispravan način.

Najvažnije je da svaki pojedinac razvije svijest o očuvanju okoline te baterije odlaže u za njih predviđene spremnike.



AKUMULATORI

HEMIJSKO DJELOVANJE ELEKTRIČNE STRUJE

PRINCIP RADA OLOVNOG AKUMULATORA

Na elektrodama galvanskog elementa talože se dijelovi razloženog elektrolita koji tvore novi članak s polarizacijskim naponom U_p koji djeluje suprotno na primarni napon U . Na Ovoj pojavi polarizacije zasniva se princip djelovanja akumulatora. Kada na stezaljke (elektrode) olovnog akumulatora dovedemo istosmjerni napon odgovarajuće veličine, pa njime počinje teći struja, dakle kada akumulator napunimo, električna energija se pretvara u hemijsku. tj. dijelovi razložene sumporne kiseline se hemijski vežu s materijom ploča akumulatora. Prazan akumulator ima površinu ploča od drugačije materije nego napunjen. Akumulator nazivamo **sekundarnim člankom** zato što kroz njega mora najprije prolaziti struja, kako bi se elektrode kemijski promijenile i tako postao primarni element, sposoban da vrati električnu struju.

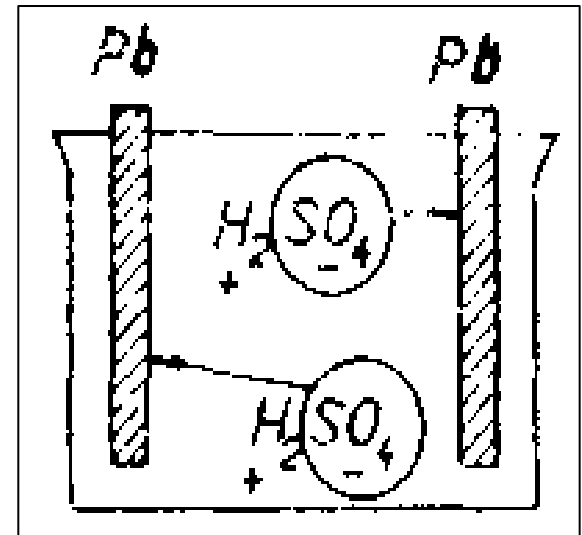
AKUMULATORI

HEMIJSKO DJELOVANJE ELEKTRIČNE STRUJE

ELEKTROHEMIJSKI PROCESI U AKUMULATORU

Hemijske promjene koje se događaju u akumulatoru s dvije elektrode od olova uronjene u razrijeđenu sumpornu kiselinu. Olovne elektrode se u H_2SO_4 ne rastvaraju.

One privlače disocijacijom stvorene negativne ione SO_4 , koji se spajaju s olovom u olovni sulfat $PbSO_4$. Spojimo li istosmjerni izvor na elektrode akumulatora s površinom $PbSO_4$ nastane strujanje iona u elektrolitu. **Negativno nabijen ion SO_4** ide na anodu, a **pozitivni H_2** na katodu.



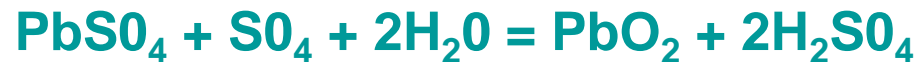
AKUMULATORI

HEMIJSKO DJELOVANJE ELEKTRIČNE STRUJE

ELEKTROHEMIJSKI PROCESI U AKUMULATORU

Pri tome se ioni spajaju s PbSO_4 na elektrodama akumulatora i na taj se način akumulator napuni. Elektrohemijski proces pri punjenju je:

na anodi:



na katodi:



Na pozitivnoj ploči se tako pri punjenju stvori tamnosmeđi olovni dioksid (PbO_2), a na negativnoj ploči se izluči čisto olovo Pb . Istodobno se elektrolit zgušnjava.

AKUMULATORI

HEMIJSKO DJELOVANJE ELEKTRIČNE STRUJE

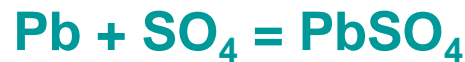
ELEKTROHEMIJSKI PROCESI U AKUMULATORU

Pri pražnjenju struja u elektrolitu ide obrnutim smjerom i zato na anodi dolazi do stvaranja vodika koji se odmah spaja sa kisikom iz anode u vodu.

na anodi:



na katodi:



Nakon što se akumulator isprazni, površina ploča se sulfatizira a u elektrolitu se stvara voda čime se i smanjuje njegova koncentracija.

AKUMULATORI

FORMIRANJE (PUNJENJE) OLOVNOG AKUMULATORA

CILJ VJEŽBE

Ovladavanje postupkom formiranja (punjenja akumulatora). To se postiže realizacijom sljedećih etapa:

- a) na osnovu stečenih znanja o hemijskim izvorima struje (sekundarnim elementima), akumulatorima, izvršiti praktično formiranje (punjenje akumulatora) i korištenje akumulatora kao hemijskog izvora električne struje;
- b) upoznati način pripremanja elektrolita i nalijevanje elektrolita u akumulator;
- c) izvršiti praktične vježbe punjenja akumulatora;
- d) provjeriti stanje napunjenog akumulatora.

AKUMULATORI

FORMIRANJE (PUNJENJE) OLOVNOG AKUMULATORA

RADNI POSTUPCI

- a) sačiniti odgovarajuću smjesu elektrolita za punjenje akumulatora mjerenjem specifične gustoće, odnosno specifične težine elektrolita;
- b) naliti elektrolit u posudu akumulatora;
- c) prema šemi izvršiti spajanje akumulatora i drugih elemenata, a potom priključiti na izvor istosmjerne struje;
- d) izvršiti uklapanje i podesiti struju punjenja akumulatora;
- e) nakon punjenja akumulatora isključiti se sa izvora istosmjerne struje; izmjeriti napon akumulatora i specifičnu gustoću, odnosno specifičnu težinu i uvjeriti se o stepenu napunjenosti akumulatora.

AKUMULATORI

FORMIRANJE (PUNJENJE) OLOVNOG AKUMULATORA

SREDSTVA ZA RAD

- a) olovni akumulator poznatog kapaciteta;
- b) ispravljač struje;
- c) regulacioni otpornik;
- d) ampermetar za istosmjernu struju, mijernog opsega ovisno o jačini struje punjenja;
- e) voltmetar za istosmjernu struju, mijernog opsega, ovisno o naponu akumulatora;
- f) areometar (bomemetar) mijernog opsega 1,1 do 1,25 g/cm³.

AKUMULATORI

FORMIRANJE (PUNJENJE) OLOVNOG AKUMULATORA

MATERIJAL

- a) sumporna kiselina;
- b) destilirana voda;
- c) priključni vodovi.

AKUMULATORI

FORMIRANJE (PUNJENJE) OLOVNOG AKUMULATORA

TEORIJA

Akumulatori su sekundarni hemijski izvori električne struje.

U upotrebi su najčešće:

- olovni akumulatori;
- čelični akumulatori (alkalijski ili Edisonov akumulator);
- srebrni akumulatori.

AKUMULATORI

FORMIRANJE (PUNJENJE) OLOVNOG AKUMULATORA

TEORIJA

Akumulatori su sekundarni hemijski izvori električne struje.

U upotrebi su najčešće:

- olovni akumulatori;
- čelični akumulatori (alkalijski ili Edisonov akumulator);
- srebrni akumulatori.

Posuda olovnog akumulatora je od stakla ili tvrde gume.

Elektrolit je razrijeđena sumporna kiselina (H_2SO_4 , + H_2O).

Elektrode su od olova.

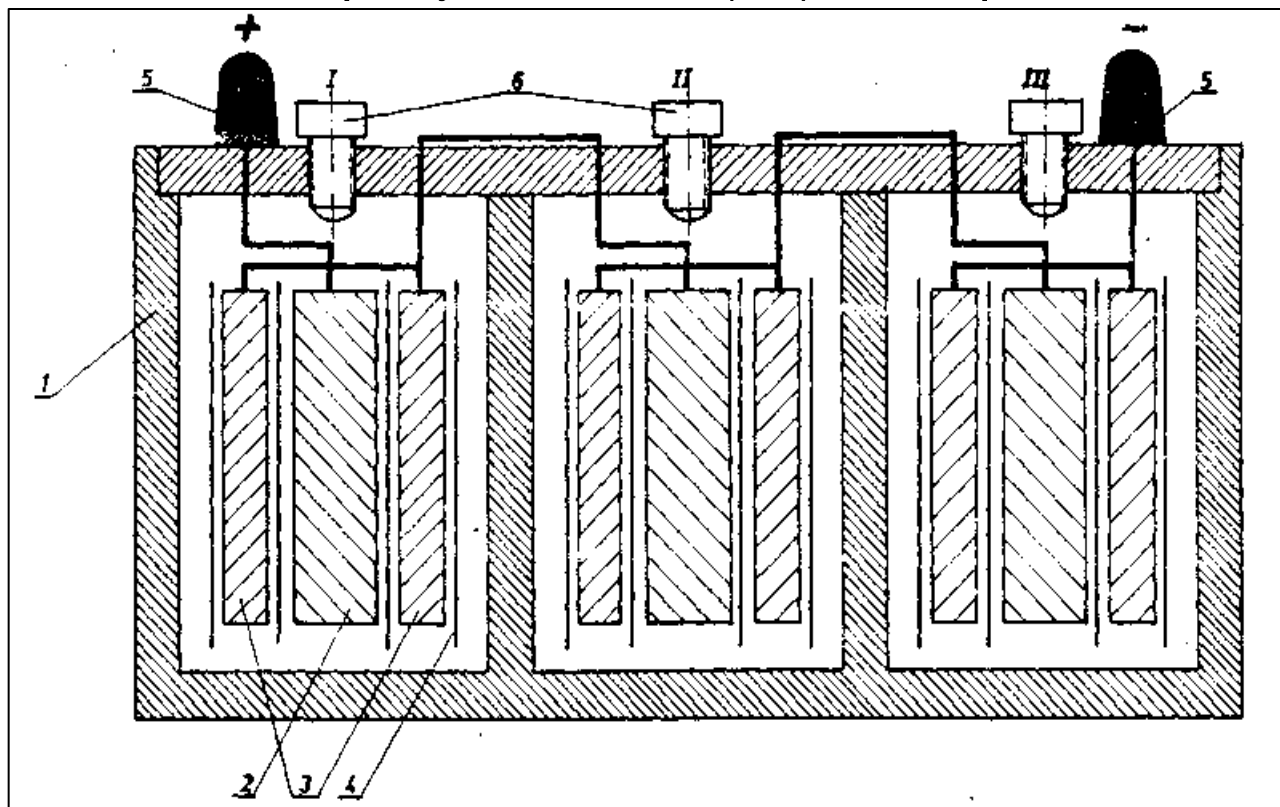
Aktivna masa pozitivne ploče (elektrode) je olovni diokaid (PbO_2) i ima smeđu boju, a kod negativne ploče (elektrode) to je smjesa olovnog oksida (PbO), sive boje.

AKUMULATORI

FORMIRANJE (PUNJENJE) OLOVNOG AKUMULATORA

Principijelna skica olovnog akumulatora sa tri članka

1 - posuda 2 - pozitivna ploča, 3 - nenativne ploče, 4 - separator, 5 - priključni izvod (+/-), 6 - čep



AKUMULATORI

FORMIRANJE (PUNJENJE) OLOVNOG AKUMULATORA

KAPACITET

$$C = I * t$$

Pod kapacitetom akumulatora podrazumijevamo onaj broj amper-sati (Ah) što ih kod određene struje pražnjenja akumulator može dati dok mu napon po ćeliji ne spadne na 1,83V.

Kapacitet akumulatora zavisi od površine ploča, vremena pražnjenja i starosti akumulatora.

Što je veća površina ploča, time je i kapacitet akumulatora veći. Ako akumulator praznimo duže vrijeme sa manjom strujom, kapacitet je veći i, obratno, sa jačom strujom, a kraćim vremenom kapacitet je manji.

AKUMULATORI

FORMIRANJE (PUNJENJE) OLOVNOG AKUMULATORA

STRUJA

Pri punjenju i pražnjenju struja ne bi smjela preći vrijednost propisanu od proizvođača. Ako nisu poznate vrijednosti struje od proizvođača, obično uzimamo da je naznačeni kapacitet (C) akumulatora dat za 10 satno punjenje, odnosno pražnjenje, te izračunavamo jačinu struje punjenja, odnosno praznjenja.

Primjer:

Kapacitet akumulatora iznosi $C = 36 \text{ Ah}$ (amper-sati). Kod 10-satnog pražnjenja, struja pražnjenja iznosi:

$$I = C/t = 36/10 = 3,6\text{A}$$

AKUMULATORI

FORMIRANJE (PUNJENJE) OLOVNOG AKUMULATORA

NAPON

- **pogonski napon** (pri pražnjenju dužem od 10 sati) ~ 2 V po ćeliji;
- **maksimalni napon** (najviši napon punjenja)
=2,75V po ćeliji;
- **minimalni napon** (najniži napon pri pražnjenju od 3 do 10 sati) = 1,83V po ćeliji.

AKUMULATORI

FORMIRANJE (PUNJENJE) OLOVNOG AKUMULATORA

ELEKTROLIT

Razrijeđena sumporna kiselina ($H_2SO_4 + H_2O$).

Specifična težina elektrolita [γ (g/cm³)] je tim veća što je koncentracija sumporne kiseline veća, i obratno. Specifična težina elektrolita se razlikuje i zavisi od stanja akumulatora, što se može vidjeti iz sljedećeg pregleda:

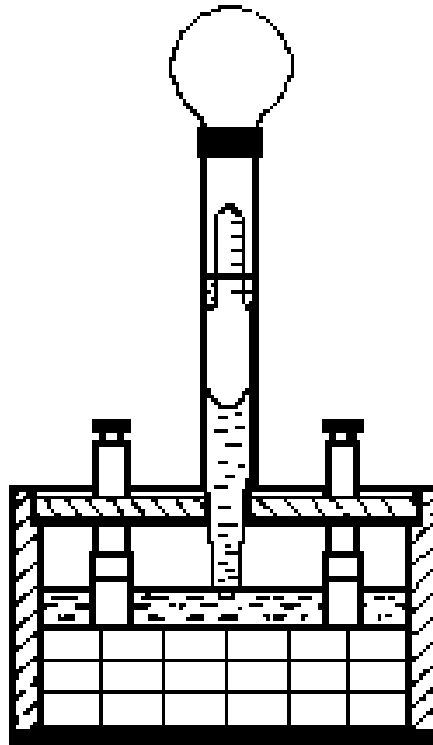
Spec. težina (g/cm ³)		Spec. gustoća (°Bé)		Napon po ćekiji akumulatora		Stanje akumulatora
1,24		28		2,75		pun
1,20		24		2,00		poluispražnjen
1,18		22		1,83		ispražnjen

AKUMULATORI

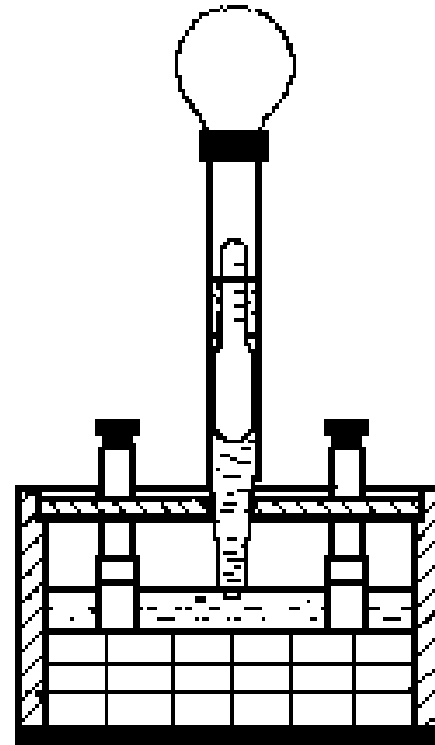
FORMIRANJE (PUNJENJE) OLOVNOG AKUMULATORA

KONTROLIRANJE GUSTINE ELEKTROLITA

PUN (28 Bomea)



PRAZAN (22 Bomea)

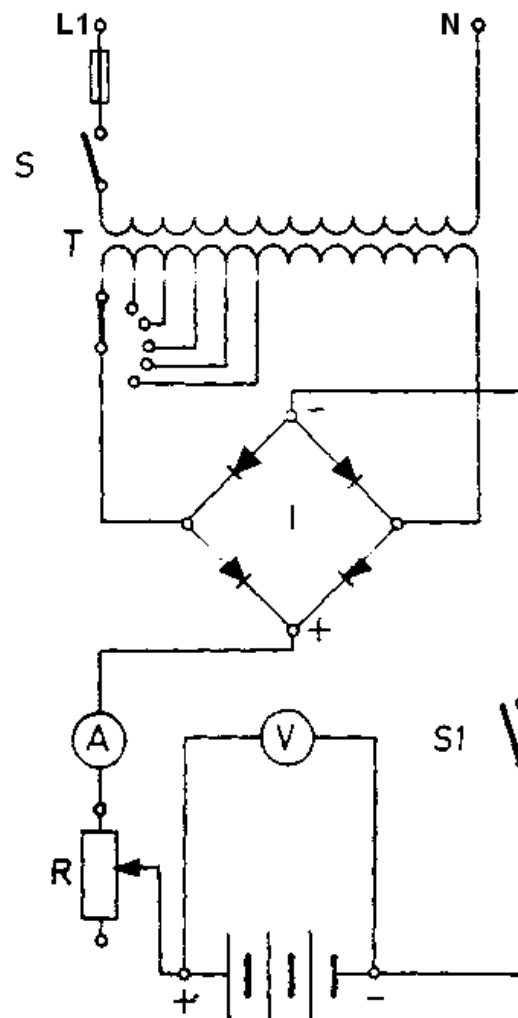


AKUMULATORI

FORMIRANJE (PUNJENJE) OLOVNOG AKUMULATORA

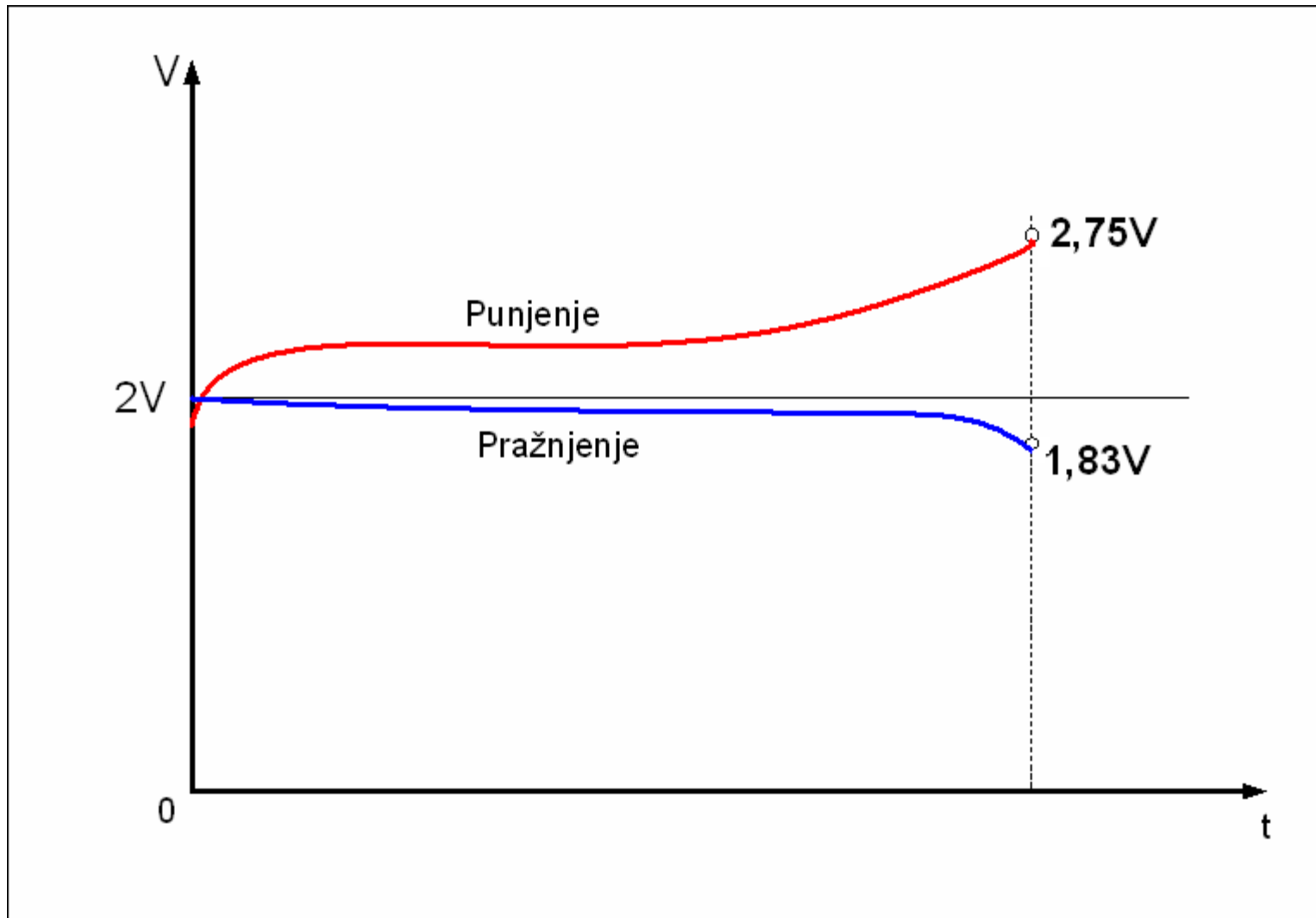
ŠEMA SPOJA ZA PUNJENJE AKUMULATORA

- S** - sklopka za naizmjenično strujno kolo,
- T** - transformator,
- I** - ispravljač,
- S1** - sklopka,
- R** - regulacioni otpor (reostat)



AKUMULATORI

DIJAGRAM PROMJENE NAPONA AKUMULATORA PRI PUNJENJU I PRAŽNENJU



AKUMULATORI

FORMIRANJE (PUNJENJE) OLOVNOG AKUMULATORA

PRIPREMA I PUNJENJE AKUMULATORA

Gustina pripremljenog elektrolita za prije sipanja u akumulator mora biti **1,20 °Bé**.

Napon na koji se priključuje akumulator trebaba iznositi:

$$U_{\text{prik}} = n * 2,75 \text{ (V)}$$

Pri čemu U_{prik} priključni napon, n broj ćelija i **2,75V** napon po jednoj ćeliji.

Znak da je akumulator pun je početak ključanja elektrolita. Kod punog akumulatora, napon po ćeliji treba da iznosi **2,50-2,75V**, specifična težina **1,24g/cm³**, a gustina elektrolita **28°Bé**

AKUMULATORI

FORMIRANJE (PUNJENJE) OLOVNOG AKUMULATORA

EKSPLOATACIJA

Poželjno je nove akumulatore, poslije prvog punjenja, prazniti preko nekog potrošača (sijalice ili regulacionog otpornika) sa manjom jačinom struje, a duže vrijeme, a zatim ponovno puniti. Nakon ponovnog punjenja akumulator se može staviti u eksploataciju.

Prilikom korištenja akumulatora paziti:

- da napon po ćeliji ne bude niži od 1,83 V;
- da nivo elektrolita ne bude nanji od 1cm iznad nivoa ploča;
- da priključne stezaljke ne oksidiraju (prilikom spajanja spojnih vodova stezaljke akumulatora treba tanko premazati vazelinom.

AKUMULATORI

ČELIČNI – ALKALNI AKUMULATORI

ČELIČNI - ALKALNI akumulatori koriste kao elektrolit 20%-tni vodeni rastvor kalijevog hidroksida (KOH).

Aktivna masa pozitivne elektrode nikal-hidroksid Ni(OH)_2 ,

Aktivna masa negativne elektrode kadmij ili željezo. U ovom slučaju hemijski proces se može prikazati jednačinom:

Punjenje:



Izbijanje:



Analogno za članak nikal - željezo.

AKUMULATORI

ČELIČNI – ALKALNI AKUMULATORI

Napon jednog članka iznosi i do 1,35V.

Alkalni akumulatori su za isti kapacitet lakši od olovnih, mogu dugo stajati nenapunjeni, mogu izdržati jača preopterećenja i nagla izbijanja, i duže traju. Nedostatak im je što su skuplji i imaju manji stupanj iskorišćenja.

Smiju se isprazniti do kraja, bez da dođe do oštećenja. Pune se slično kao i olovni akumulatori. Treba paziti da ne dođu u kontakt sa kiselinom iz olovnih akumulatora, koja ih može jako oštetiti.

Alkalni akumulatori s elektrodama od srebrnog oksida i cinka također se upotrebljavaju. Napon im je oko 1,5 V. Vrlo su skupi i upotrebljavaju se kada je potrebna određena energija uz minimalnu težinu.

MJERNI INSTRUMENTI

NAMJENA

Električni mjerni instrumenti služe za direktno (neposredno) mjerenje električnih veličina kao što su: napon, struja, snaga, otpor, faktor snage, frekvencija, kapacitet i slično.

MJERNI INSTRUMENTI

KLASIFIKACIJA





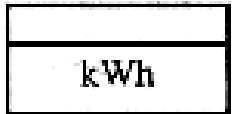

Karakteristične osobine mjernih instrumenata su:

- 1 - električna veličina koja se mjeri,
- 2 - vrsta struje ili napona,
- 3 - preciznost, odnosno stepen tačnosti,
- 4 - princip djelovanja.

MJERNI INSTRUMENTI

SIMBOLI MJERNIH INSTRUMENTATA

Simboli pokaznih mjernih instrumenta za mjerenje električnih veličina.

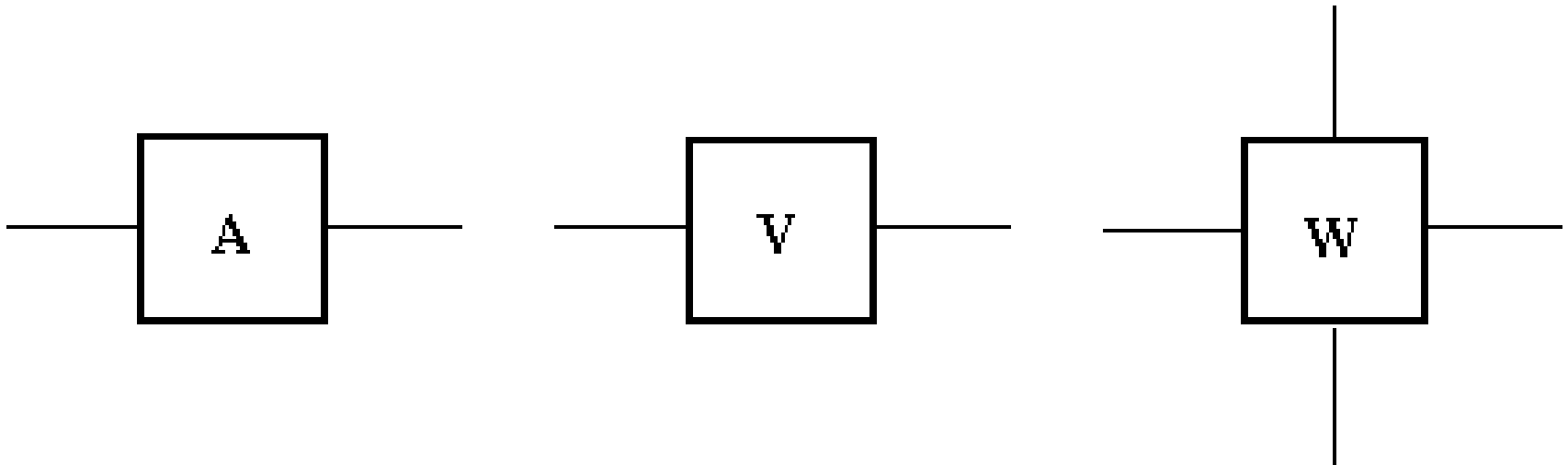
Mjerena veličina	Naziv instrumenta	Simbol
Struja i napon	Galvanometar	
Struja	Amperimetar	
Napon	Voltmetar	
Snaga	Vatmetar	
Energija	Brojilo	
Otpor	Ommetar	

MJERNI INSTRUMENTI

SIMBOLI MJERNIH INSTRUMENATA

Pokazni mjerni instrumenti (instrumenti sa kazaljkom), simbolički se označavaju krugom u koji se upisuje oznaka za vrstu pokaznog instrumenta.


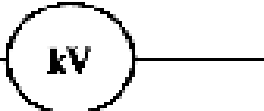










Za razliku od pokaznih instrumenata, registrirajući instrumenti se simbolički označavaju ne krugom već kvadratom. Niže su predstavljeni primjeri označavanja registrirajućeg ampermetra, voltmetra i vatmetra.



MJERNI INSTRUMENTI

SIMBOLI MJERNIH INSTRUMENTATA

Pokazni mjerni instrumenti mogu da nose oznaku multipla, odnosno podmultipla osnovne mjerne veličine. Tako postoje i druge oznake za pokazne mjerne instrumente.

Za struju	Za napon	Za snagu
 kiloamperimeter	 kilovoltmeter	 megawatmeter
 amperimeter	 voltmeter	 kilowattmeter
 miliamperimeter	 milivoltmeter	 vatmeter
 mikroamperimeter	 mikrovoltmeter	 milivatmeter

MJERNI INSTRUMENTI

SIMBOLI MJERNIH VELIČINA

Druga važna karakteristična veličina mjernih instrumenata označava da li isti služi za mjerenje jednosmjernih ili naizmjeničnih veličina. Prema vrsti struje (napona) mjerni instrumenti nose dodatnu oznaku.

Simbol	Značenje simbola
—	Instrument za jednosmjernu struju (napon)
~	Instrument za naizmjeničnu struju (napon)
⎓	Instrument za jednosmjernu i naizmjeničnu struju (napon)

MJERNI INSTRUMENTI

KLASA TAČNOSTI

Treća karakteristična veličina mjernog instrumenta je njegova preciznost, tačnost ili kako se još naziva klasa instrumenta.

Klasa tačnosti mjernog instrumenta označava najveću grešku u procentima koja se može pojaviti prilikom mjerenja. Veličina greške se obračunava za odgovarajuće mjerno područje tj. na čitavu skalu instrumenta.



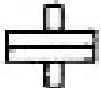

Klasa tačnosti mjernih instrumenata prema standardima može da bude:

0.05 0.1 0.2 0.5 1.0 1.5 2.5 4.

MJERNI INSTRUMENTI

SIMBOL PRINCIPA DJELOVANJA

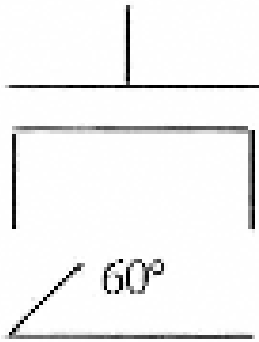
Četvrta karakteristična veličina mjernih instrumenata je princip djelovanja. U navedenoj tabeli naznačeni su osnovni principi djelovanja mjernih instrumenata u kolima jednismjerne struje i date njihove oznake, simboli.

Simbol	Sistem djelovanja
	Istrument sa pomičnim svitkom
	Istrument sa pomičnim željezom
	Elektrodinamski instrument
	Bimetalni instrument

MJERNI INSTRUMENTI

SIMBOL POLOŽAJA INSTRUMENTA





Prilikom mjerenja, mjerni instrument mora uvijek biti postavljen u odgovarajući položaj. Zbog toga se na instrumentu nalaze standardizirani simboli koji ukazuju na pravilan položaj koji mora zauzeti.

Simbol	Vrste položaja
	<p data-bbox="693 872 1354 919">Instrument za vertikalni položaj</p> <p data-bbox="693 982 1412 1029">Instrument za horizontalni položaj</p> <p data-bbox="693 1092 1273 1190">Instrument za kosi položaj (npr. 60° prema horizontali)</p>

MJERNI INSTRUMENTI

SIMBOL DIELEKTRIČNE ČVRSTOĆE

Standardi definiraju za pojedine radne napone instrumenata odgovarajuće ispitne napone kojima treba ispitati mjerne instrumente između kućišta i mjernog sistema. U tabeli su date oznake ispitane dielektrične čvrstoće.

Simbol	Značenje
	Ispitni napon 500 (V)
	Ispitni napon 2 (kV)
	Dielektrična čvrstoća se ne ispituje
	Visoki napon na instrumentu

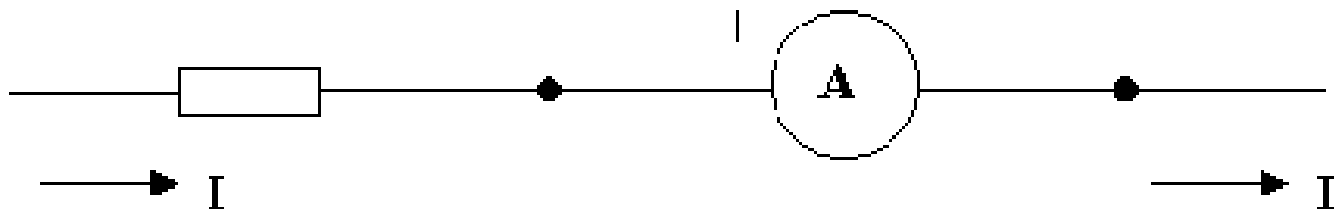
MJERNI INSTRUMENTI

AMPERMETAR

Jačina električne struje, u električnim kolima, mjeri se instrumentima koji se zovu **ampermetri**. Bez obzira da li se radi o ampermetrima za mjerenje jednosmjerne ili naizmjenične struje, u električnim kolima ovaj instrument se veže na red sa potrošačem, kroz koji se želi izmjeriti jačina struje.

Ukoliko se radi o ampermetrima za mjerenje jednosmjerne struje pored priključnih stezaljki može se uočiti oznaka " + " i " - ", što ukazuje na tačno određen način priključivanja.

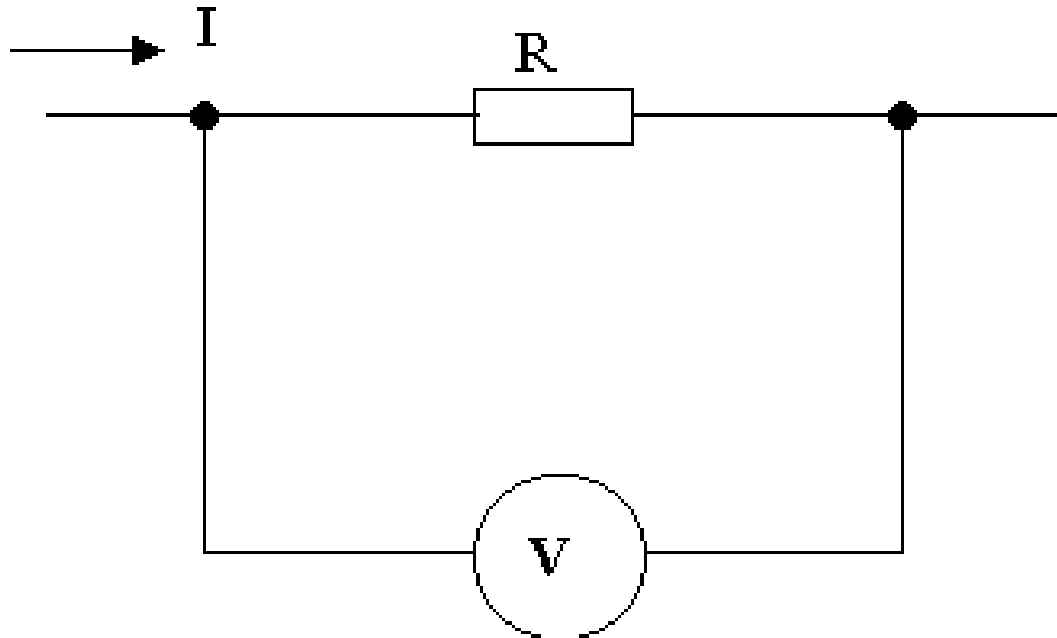
Pozitivni smjer struje ulazi na priključak "plus" (+) ampermetra, tako da struja kroz ampermetar teče u smjeru od pozitivnog ka negativnom priključku. Uzima se da je unutrašnja otpornost idealnog ampermetra jednaka nuli, odnosno realnog ampermetra zanemarivo mala, pa je pad napona na instrumentu mali (zanemariv) čime se ne remeti energetska stanje u kolu.



MJERNI INSTRUMENTI

VOLTMETAR

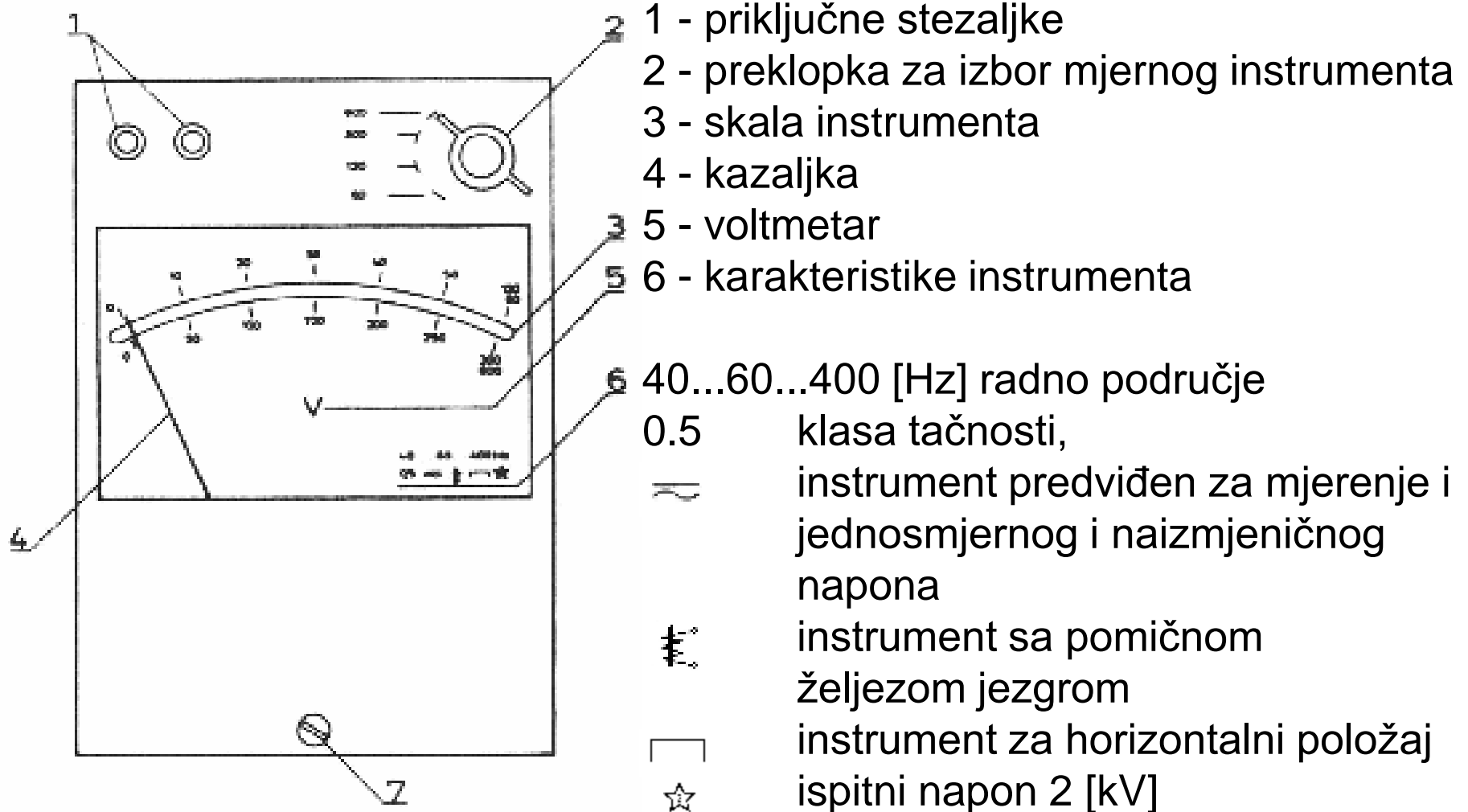
Napon na potrošaču u električnim kolima mjeri se instrumentimakoji se zovu voltmetri. Voltmetri se priključuju paralelno potrošačima na kojima treba izmjeriti pad napona. Karakteriše ih velika otpornost mjernog svitka kako bi se struja kroz ovaj svitak svela na što manju vrijednost, te energetska slika kola ostala ista kao i prije priključivanja instrumenta.



MJERNI INSTRUMENTI

VOLTMETAR

Izgled prednje strane instrumenta za mjerenje napona.



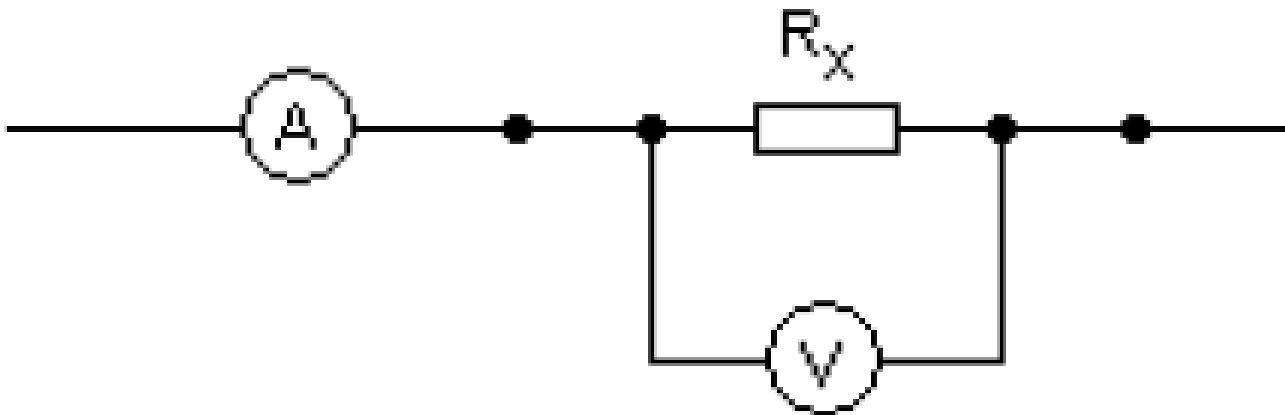
MJERNI INSTRUMENTI

MJERENJE OTPORA U KOLU ISTOSMJERNE STRUJE U-I METODOM

Za mjerenje nepoznatog otpora često koristimo metodu četiri kontakta (U-I metoda). Iz Ohmovog zakona slijedi da je vrijednost otpora:

$$R_x = \frac{U}{I}$$

$$R_x [\Omega]$$
$$U [V]$$
$$I [A]$$



MJERNI INSTRUMENTI

MJERENJE IMPEDANCE U KOLU IZMJENIČNE STRUJE U-I METODOM

U određenim uvjetima ova metoda se može upotrijebiti i za mjerenje impedance. Kako je impedancija zavojnice omskog otpora R i induktiviteta L data relacijom:

$$Z = R + j \cdot \omega \cdot L$$

Očito je da impedanca ovisi jako o frekvenciji struje koja prolazi kroz zavojnicu:

$$|Z| = \sqrt{R^2 + (\omega \cdot L)^2}$$

Omski otpor ne ovisi o frekvenciji (konstantan je) pa sa povećanjem frekvencije sve će manja biti pogreška ako ga izostavimo pa možemo pisati da je:

$$|Z| \approx \omega \cdot L$$

MJERNI INSTRUMENTI

MJERENJE IMPEDANCE U KOLU IZMJENIČNE STRUJE U-I METODOM

Npr., za zavojnicu omskog otpora 2,2 Ohma i induktivnosti 330 mikroH pri frekvenciji izvora 10 kHz, odstupanje impedancije mjerenjem napona i struje u odnosu na stvarnu njenu vrijednost iznosi:

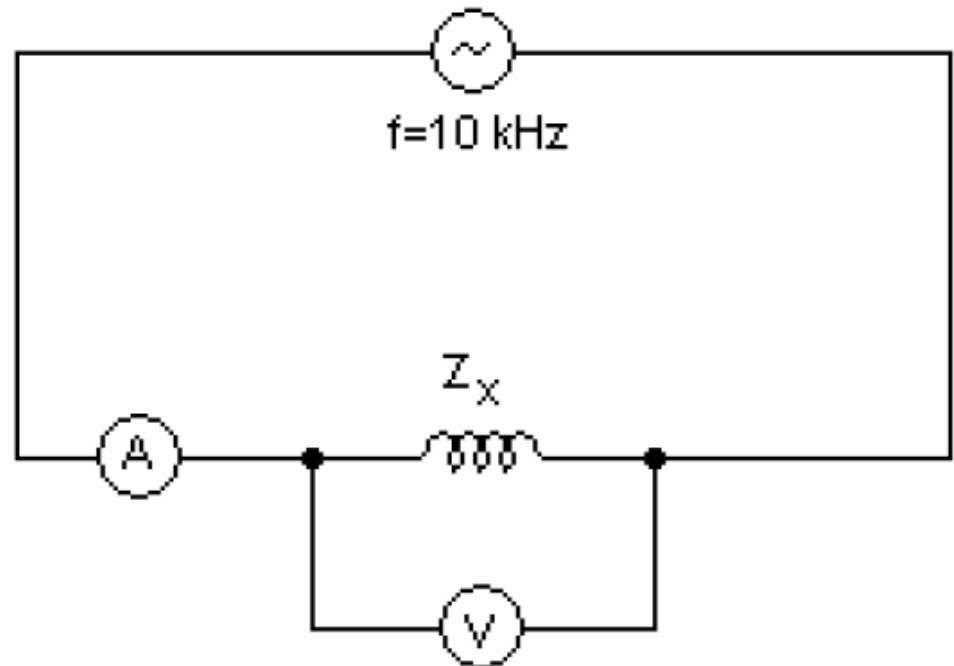
$\approx 0,6\%$

Prema Ohmovom zakonu:

$$U = Z \cdot I$$

Odnosno:

$$Z = \frac{U}{I}$$



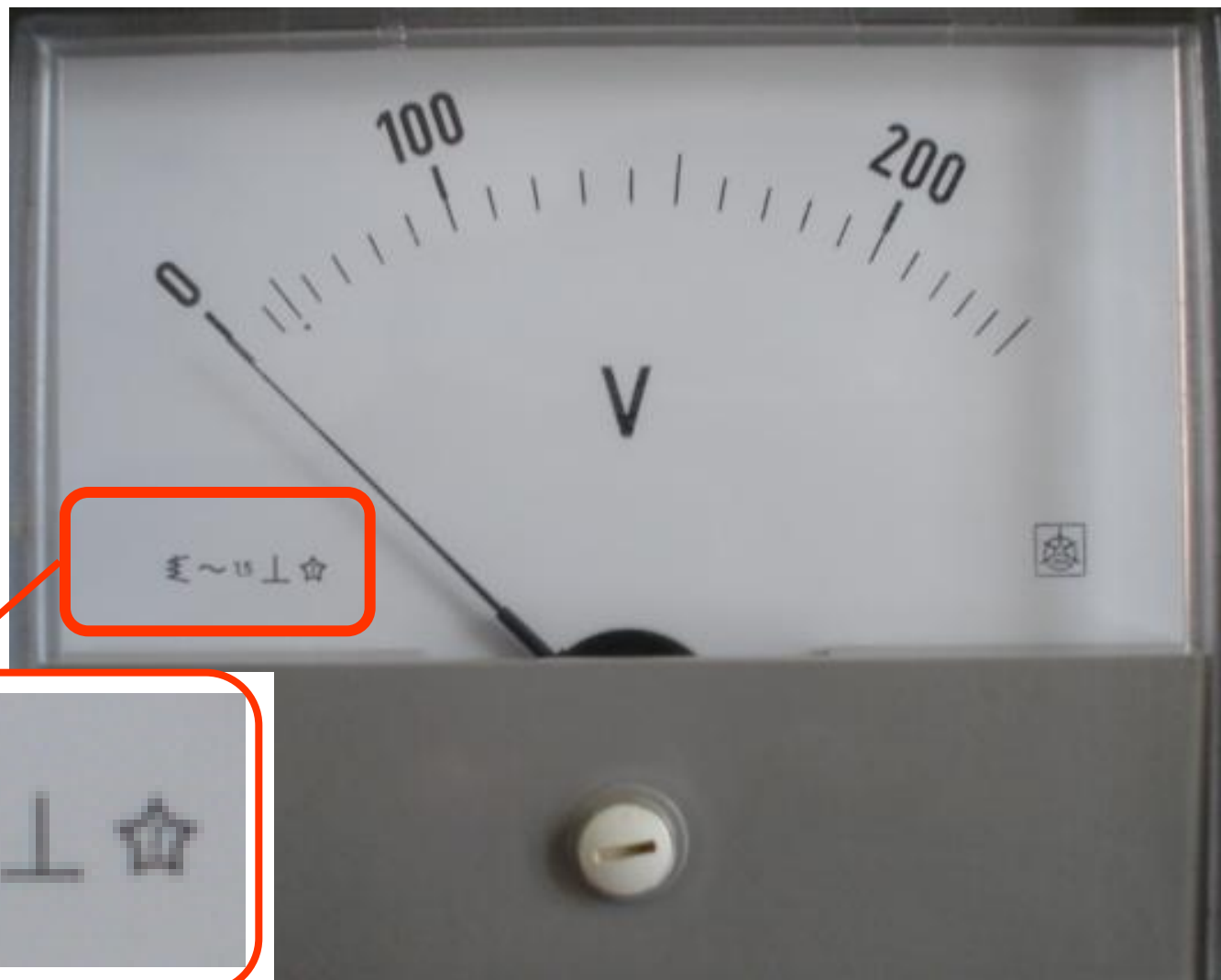
MJERNI INSTRUMENTI

ANALOGNI MJERNI INSTRUMENTI * AMPERMETAR - ZA UGRADNJU



MJERNI INSTRUMENTI

ANALOGNI MJERNI INSTRUMENTI AMPERMETAR - ZA UGRADNJU



MJERNI INSTRUMENTI

UNIVERZALNI DIGITALNI MJERNI INSTRUMENT



MJERNI INSTRUMENTI

UNIVERZALNI DIGITALNI MJERNI INSTRUMENT



MJERNI INSTRUMENTI

ANALOGNI UGRADNI INSTRUMENT ZA MJERENJE VF SNAGE



OTPOR

SERIJSKO POVEZIVANJE RADNIH OTPORA

U praksi obično spajamo više otpora (npr. više žarulja) u električni strujni krug. (Pod pojmom otpornik podrazumijevamo električno trošilo koje ima radni otpor).

Otpore spajamo serijski tako da kraj jednog otpora spojimo s početkom drugog. Pri serijskom spajanju raste ukupni otpor.

Otpor R_x prve sijalice se zbraja s otporom R_2 i R_3 , druge i treće

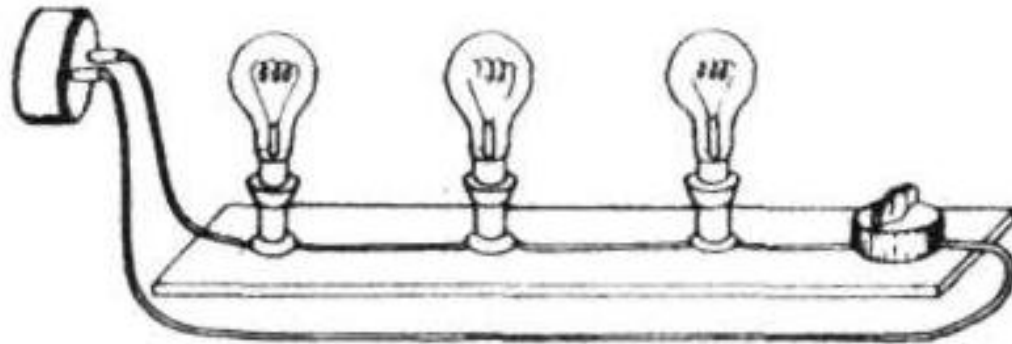
$$R_x = R_1 + R_2 + R_3$$

Ukupni otpor = zbroj svih serijskih otpora. Pri serijskom se spoju cijeli napon raspodijeli proporcionalno na pojedine otpore.

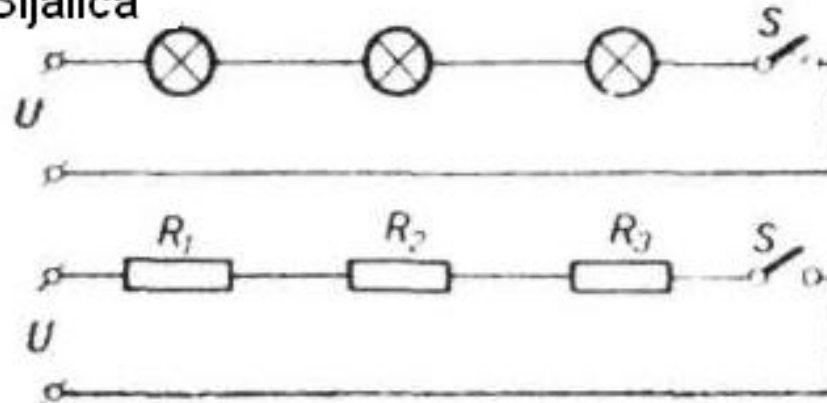
OTPOR

SERIJSKO POVEZIVANJE RADNIH OTPORA

Ovakav spoj upotrebljavamo onda kad želimo smanjiti struju pri zadanom naponu i tamo gdje želimo povećati otpor u krugu (upuštači, otpori za regulaciju itd.), odnosno sniziti napon.



Sijalica



OTPOR

SERIJSKO POVEZIVANJE RADNIH OTPORA

Formulu možemo dobiti s pomoću Ohmovog ili II Kirchhoffovog zakona.

Napon **U** izvora mora biti jednak naponu na otporima. Struja je u cijelom krugu jednaka

$$U = I \cdot R_1 + I \cdot R_2 + I \cdot R_3$$

Obzirom da je napon izvora **U** jednak umnošku ukupne struje **I** i ukupnog otpora **R**, možemo pisati:

$$I \cdot R = I \cdot R_1 + I \cdot R_2 + I \cdot R_3$$

A nakon dijeljenja i lijeve i desne strane jednačine sa **I** dobivamo:

$$R = R_1 + R_2 + R_3$$

OTPOR

SERIJSKO POVEZIVANJE RADNIH OTPORA

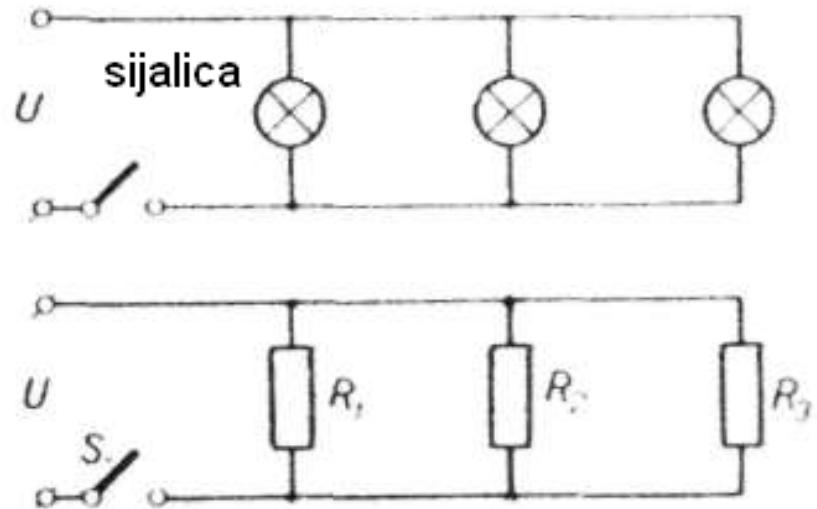
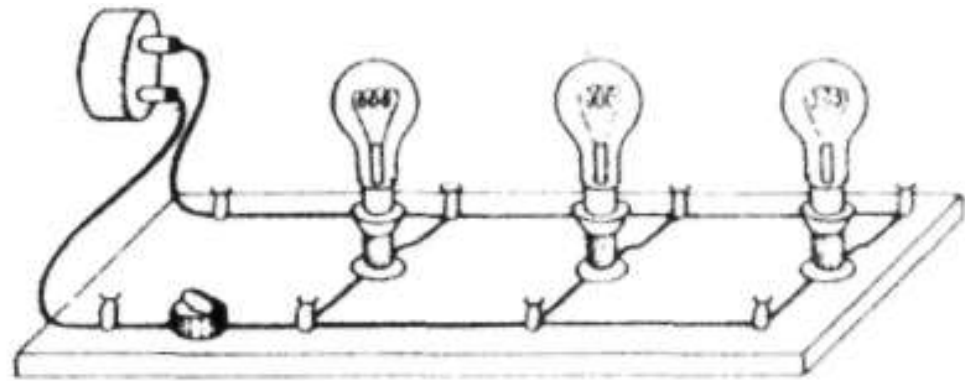
Opći izraz za ukupni otpor **n** serijski povezanih otpora je:

$$R = R_1 + R_2 + R_3 + \dots + R_n$$

OTPOR

PARALELNO POVEZIVANJE RADNIH OTPORA

Otpore spajamo paralelno, kada spojimo zajedno sve početke i sve krajeve otpora. Taj način spajanja je u praksi najrašireniji. Jednake sijalice pri tom spoju svjetle jednako, jer svaka ima isti napon. Kad jednu sijalicu ugasimo ili kad pregori, ostale svijetle i dalje. Pri serijskom spoju bi se i ostale ugasile. Što više otpora, odnosno trošila spojimo paralelno, to će više biti grana i ukupna će struja biti veća. Iz toga izlazi da će ukupni otpor pri paralelnom spoju biti manji, a ukupna vodljivost veća.



OTPOR

PARALELNO POVEZIVANJE RADNIH OTPORA

Ukupna vodljivost = zbir svih paralelno spojenih vodljivosti otpora

$$G = G_1 + G_2 + G_3$$

$$\frac{1}{R} = \frac{1}{R_1} + \frac{1}{R_2} + \frac{1}{R_3}$$

OTPOR

PARALELNO POVEZIVANJE RADNIH OTPORA

Opći izraz za n grana – n otpora je:

$$\frac{1}{R} = \frac{1}{R_1} + \frac{1}{R_2} + \frac{1}{R_3} + \dots + \frac{1}{R_n}$$

OTPORNICI

OTPOR I OTPORNIK

Otpor kao električnu veličinu moramo razlikovati od predmeta koji daje električni otpor (npr. žica). Potrebno je ta dva pojma međusobno razlikovati uz pomoć termina **otpor** i **otpornik**.

Otpor je dio strujnog kruga. To može biti komad žice, trake, nit sijalice, grijače tijelo kuhala, tekućina između elektroda i slično. Navedene predmete od materije koje daju električni otpor nazivamo također otpornicima. Svako trošilo električne energije je otpornik. Ono ima tzv. korisni otpor, jer omogućuje pretvaranje električne energije u toplinu ili svjetlost.

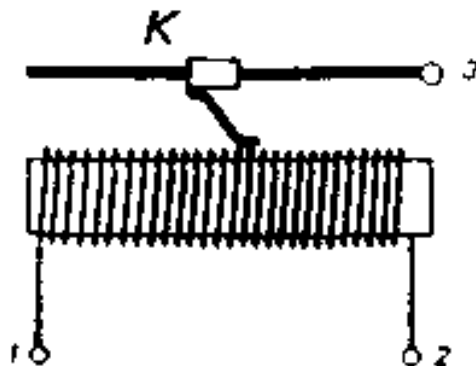
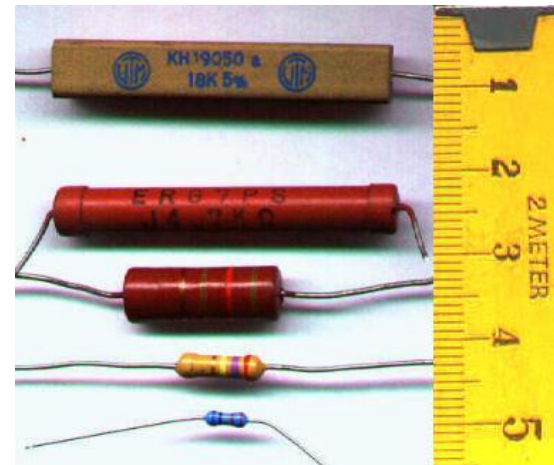
OTPORNICI

VRSTE OTPORNIKA

Otpore dijelimo na **stalne (fiksne) promjenljive**. Otpor mijenjamo promjenom dužine ili promjenom presjeka otporne žice. Želimo li u električnom strujnom krugu mijenjati veličinu električne struje, spojimo u krug **promjenljivi** otpor.



Stalni



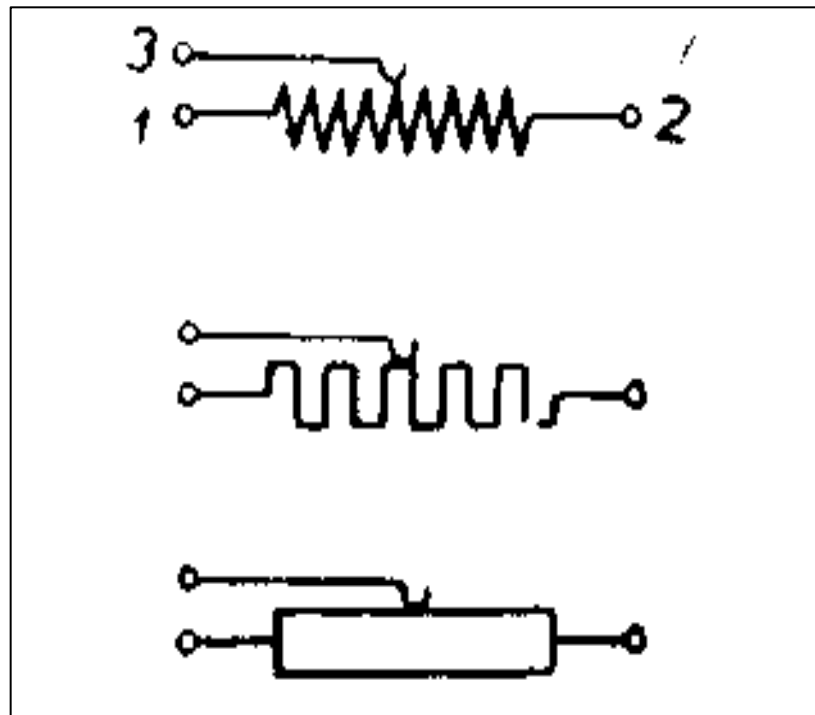
Promjenljivi



OTPORNICI

PROMJENJLJIVI OTPORNICI

Promjenljivi otpori nazivaju se *reostati* i *potencimetri*. Reostatom mijenjamo struju, a potencimetrom (djelitelj napona) izabiremo razne veličine napona.



OTPORNICI

MATERIJALI ZA OTPORNIKE

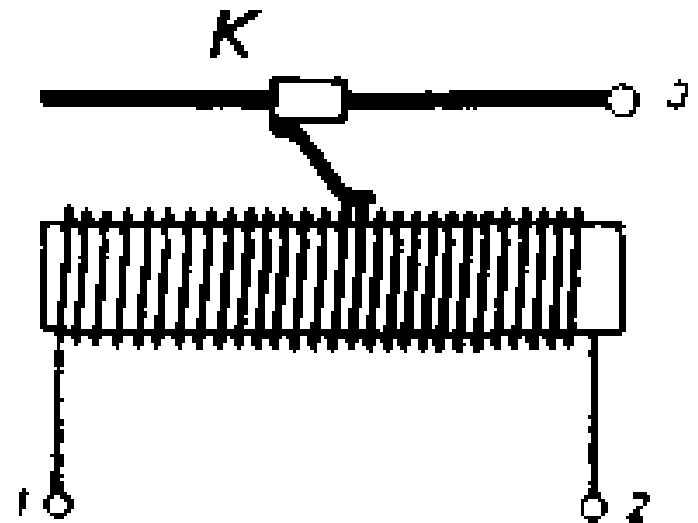
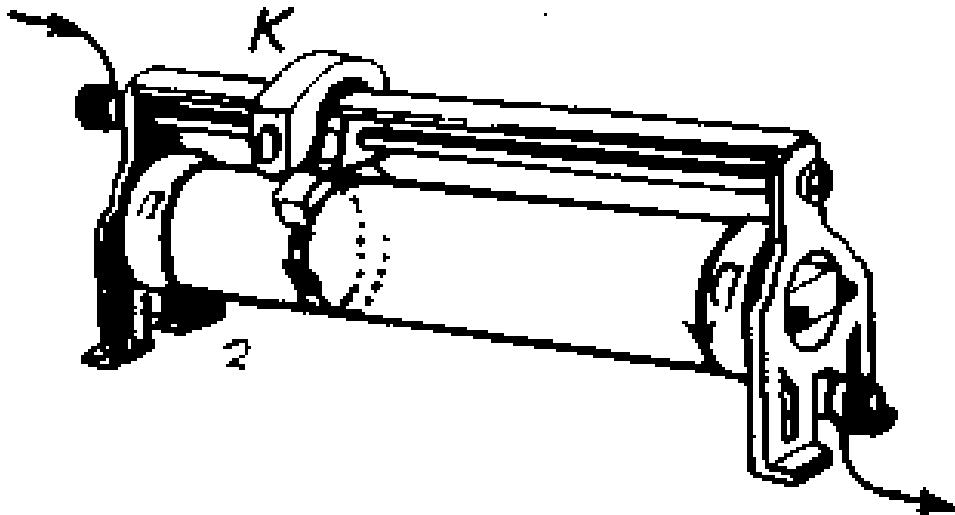
Prema upotrebljenom materijalu otpornici mogu biti **metali**, **tekućine** i **drugi materijali**. Metalni promjenljivi otpornici izrađuju se od otporne žice i dijele se na **klizne**, **stepenaste** i **zakretne**.

Otpornici izradeni iz različitog materijala i specijalne izvedbe (npr. **kontroleri** u električnim lokomotivama ili tramvajima, **odvodni otpornici** izrađeni iz smjese ugljenog praha i silicijskog pijeska, karborundni otpornici, otporne sijalice i dr.) upotrebljavaju se u tehničkoj praksi za različite svrhe.

OTPORNICI

OTPORNIK S KLIZAČEM

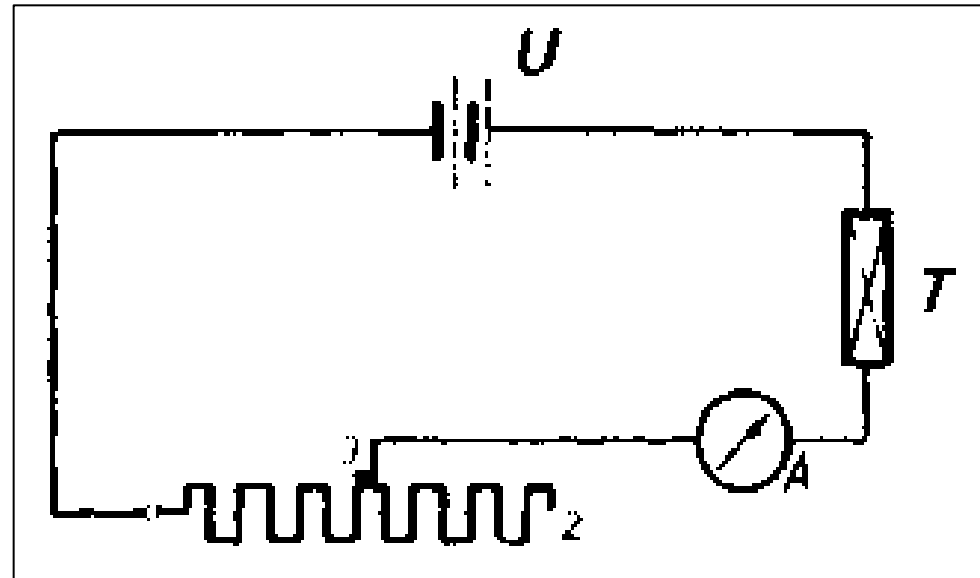
Otpornik s klizačem ima otpornu žicu od otporne legure (npr. nikelin) s velikim specifičnim otporom, koji se vrlo malo mijenja s temperaturom. Žica je obično namotana na izolacijski valjak (porculan, keramika), a pojedini zavoji su međusobno izolirani oksidnim slojem koji se stvara zagrijavanjem otpora u plamenu plina. Kod kliznog otpornika klizač **K** koji predstavlja spoj (kontakt) klizi po otporničkoj zavojnici (valjkastoj) i na taj način mijenja dužinu žice, tj. otpor.



OTPORNICI

OTPORNIK S KLIZAČEM- REGULIRANJE STRUJE

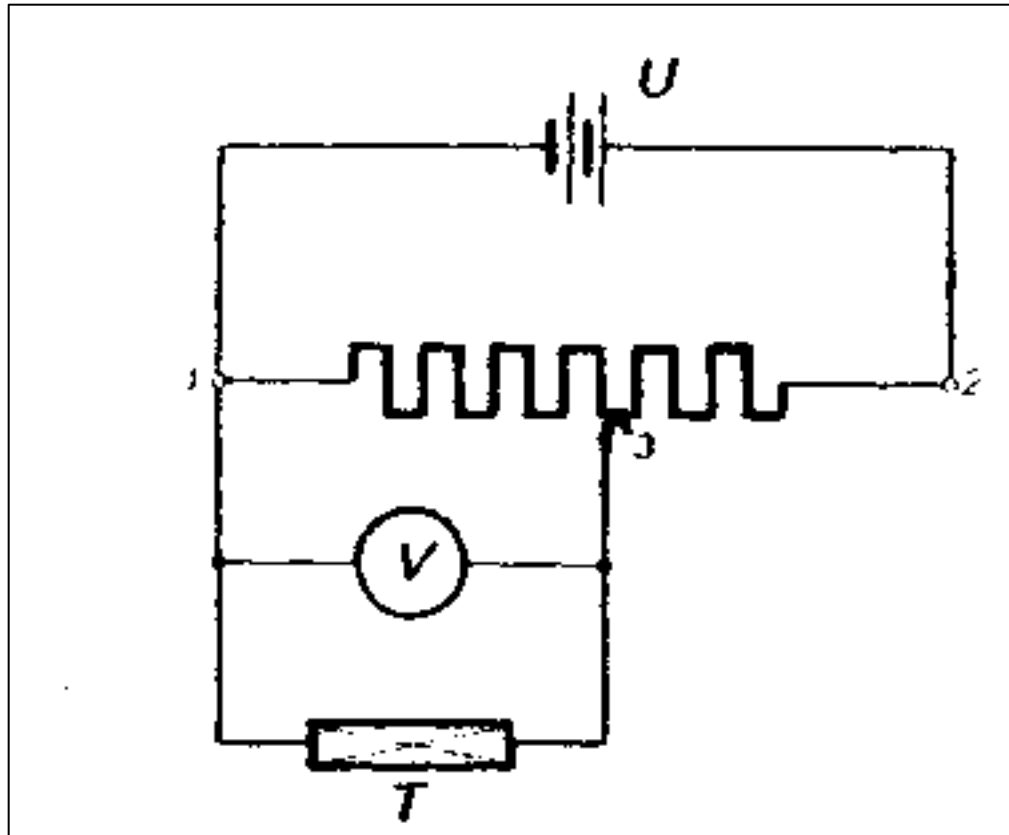
Izgled reostata sa zaštitnim limom prikazan. Taj se otpornik koristi pri mjeranju. Klizni otpornik kao reostat upotrebljavamo za regulaciju jakosti struje I , koju nam pokazuje ampermetar A . Reostatom reguliramo jačinu struje I , radnog otpornika, odnosno trošila, a s tim i napon stezaljki trošila T . U tom je slučaju **kraj** (stezaljka) **2** ostavljen slobodnim.



OTPORNICI

POTENCIOMETAR - REGULIRANJE NAPONA

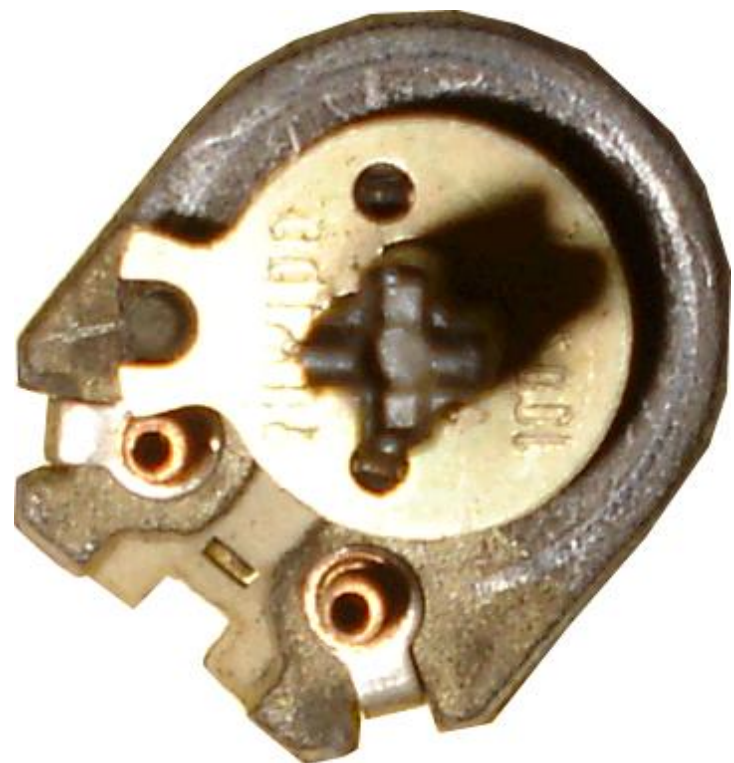
Otpornik za regulaciju napona nazivamo *potenciometar*. Voltmetar pokazuje odabrani napon na trošilu *T*. Ovaj napon se mjeri između tačaka *1* i *3*. Krajeve potenciometra (valjka s žicom) *1* i *2* spojimo s izvorom.



OTPORNICI

SA KONTINUALNO PROMJENLJIVIM OTPOROM

TRIMER (POLUPROMJENLJIVI) POTENCIOMETRI



OTPORNICI

SA KONTINUALNO PROMJENLJIVIM OTPOROM

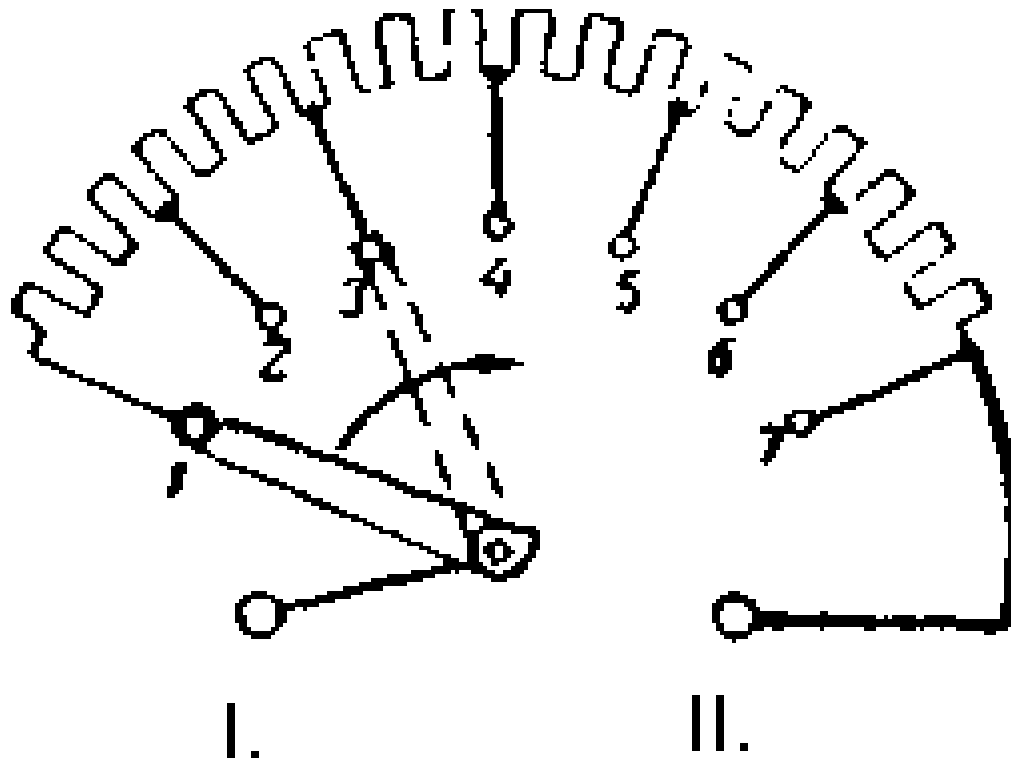
POTENCIOMETRI I TANDEM POTENCIOMETRI



OTPORNICI

OTPORNIK STEPENASTO PROMJENJLJVOG OTPORA

Stepenasti (zakretni) otpornik ima izvode iz žičane spirale dovedene na kontakte po kojima klizi preklopka. U praksi se dovod I. ne dovodi na preklopku već na posebni kontakt koji je u vezi s preklopkom.



OTPORNICI

4-TRAČNO OZNAČAVANJE OTPORNIKA

Identifikacija s 4 pruge u boji je najčešće korišteni način kodiranja vrijednosti na svim otpornicima. Sastoji se od četiri trake u boji koje su obojane oko tijela otpornika. Šema je jednostavna: Prva dva broja su prve dvije značajnije znamenke vrijednosti otpornika, treća je množitelj, i četvrta je vrijednost tolerancije. Svaka boja odgovara određenom broju, kao što je prikazano u donjoj tablici. Tolerancije za ovakve otpornike su 2%, 5% ili 10%.

Tablica standardnih EIA kodova boja po EIA-RS-279 glasi:

OTPORNICI

5-TRAČNO OZNAČAVANJE OTPORNIKA

5 tračna identifikacija se koristi kod otpornika s manjim tolerancijama (1%, 0.5%, 0.25% i 0.1%), za zapisivanje dodatne znamenke. Prve tri trake predstavljaju značajnije znamenke, četvrta je množitelj, a peta je tolerancija. 5 tračni standard označavanja tolerancija otpornika se rjeđe može naći, uglavnom na starijim ili specijalnim otpornicima. Mogu se prepoznati koristeći standardne boje za tolerancije 4 tračnih otpornika. U tom slučaju 5. traka predstavlja temperaturni koeficijent.

OTPORNICI

OZNAČAVANJE OTPORNIKA

Boja	Vrijednost	Vrijednost	Množitelj	Tolerancija %
	1	2	3	4
crna	0	0	,0	+/-20
smeđa	1	1	0	
crvena	2	2	00	
narančasta	3	3	000	
žuta	4	4	0.000	
zelena	5	5	00.000	
plava	6	6	000.000	
ljubičasta	7	7	0.000.000	
siva	8	8	x0,01	
bijela	9	9	x0,1	
zlatna			x0,1	+/-5
srebrna			x0,01	+/-10
bez boje				+/-20



crvena 2

crvena 2

Žuta 4 (0000)

Crna 20%

Otpornik ima vrijednost

220000 Ohma ili 220 KOhma

Tolerancija je 20%

OTPORNICI

4 TRAČNO - OZNAČAVANJE OTPORNIKA

Boja	1. traka	2. traka	3. traka(Množitelj)	4. traka (tolerancija)	Temperaturni koeficijent
<u>Crna</u>	0	0	$\times 10^0$		
<u>Smeđa</u>	1	1	$\times 10^1$	$\pm 1\%$ (F)	100 ppm
<u>Crvena</u>	2	2	$\times 10^2$	$\pm 2\%$ (G)	50 ppm
<u>Narančasta</u>	3	3	$\times 10^3$		15 ppm
<u>Žuta</u>	4	4	$\times 10^4$		25 ppm
<u>Zelena</u>	5	5	$\times 10^5$	$\pm 0.5\%$ (D)	
<u>Plava</u>	6	6	$\times 10^6$	$\pm 0.25\%$ (C)	
<u>Ljubičasta</u>	7	7	$\times 10^7$	$\pm 0.1\%$ (B)	
<u>Siva</u>	8	8	$\times 10^8$	$\pm 0.05\%$ (A)	
<u>Bijela</u>	9	9	$\times 10^9$		
<u>Zlatna</u>			$\times 0.1$	$\pm 5\%$ (J)	
<u>Srebrna</u>			$\times 0.01$	$\pm 10\%$ (K)	
None				$\pm 20\%$ (M)	

OHMOV ZAKON

$$I = \frac{U}{R}$$

ELEKTRIČNI OTPOR

- Električni otpor ovisi o:
 - materijalu vodiča
 - dužini vodiča
 - poprečnom presjeku
 - temperaturi

$$R_{20} = \rho \frac{l}{S}$$

OVISNOST OTPORA - R

- Materijal vodiča ρ
- Duljina vodiča l
- Poprečni presjek S
- Temperatura \mathcal{J}

UTJECAJ TEMPERATURE NA ELEKTRIČNI OTPOR

$$R = R_{20} + \Delta R$$

$$\Delta R = R_{20} \cdot \Delta \vartheta \cdot \alpha_{20}$$

$$R = R_{20} + R_{20} \cdot \Delta \vartheta \cdot \alpha_{20} = R_{20} \cdot (1 + \Delta \vartheta \cdot \alpha_{20})$$

$$\Delta \vartheta = \vartheta - 20^\circ$$

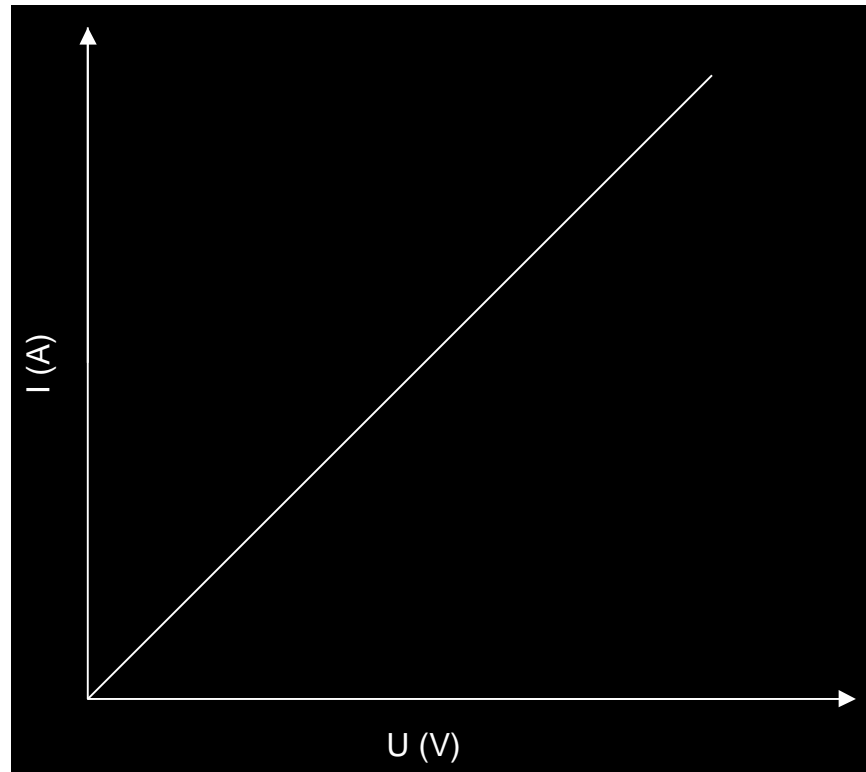
$$R = \frac{\rho \cdot l}{S} \cdot [1 + \alpha_{20} \cdot (\vartheta - 20)]$$

TEMPERATURNI KOEFICIJENT

$$\alpha_{20} = \frac{\Delta R}{R_{20} \cdot \Delta \vartheta}$$

VOLTAMPERSKE KARAKTERISTIKE

- Grafički prikaz ovisnosti struje i napona



VOLTAMPERSKE KARAKTERISTIKE

- Statički otpor

$$R_{stat} = \frac{U}{I}$$

- Dinamički ili diferencijalni otpor

$$R_{dif} = \frac{dU}{dI}$$

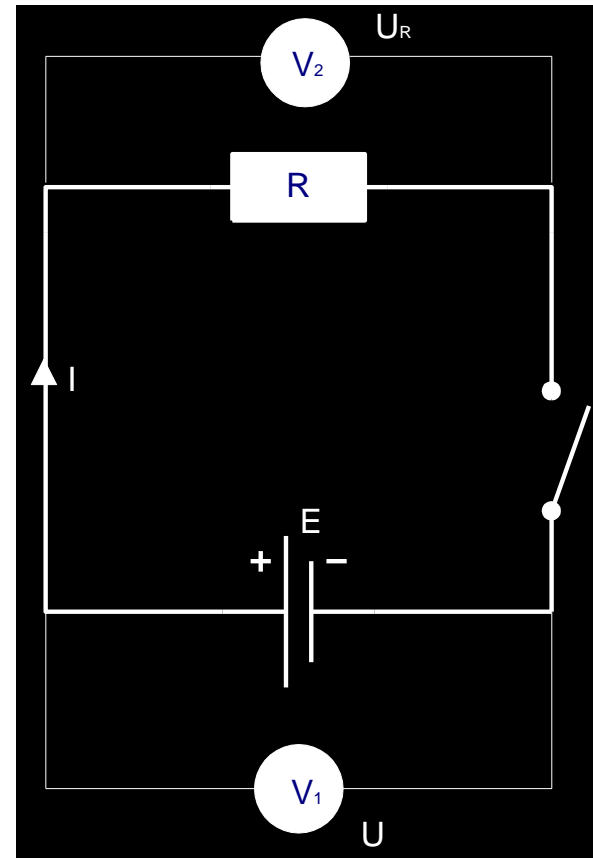
PRAZNI HOD I KRATKI SPOJ IZVORA

- Pretpostavka: $U = \text{konst.}$
- Opterećenje varira ovisno o vrijednostima otpora
- Granične vrijednosti:
 - $R = 0$
 - $R = \infty$
- Nominalne vrijednosti: I_n, U_n

$$I = \frac{U}{R}$$

PAD NAPONA

$$U = I \cdot R$$



PAD NAPONA

- Kad god kroz otpornik R , prolazi struja jakosti I , pojavit će se na njegovim krajevima napon iznosa $U=I \cdot R$
- Stezaljka na koju struja ulazi je pozitivna, a izlazna je stezaljka negativna

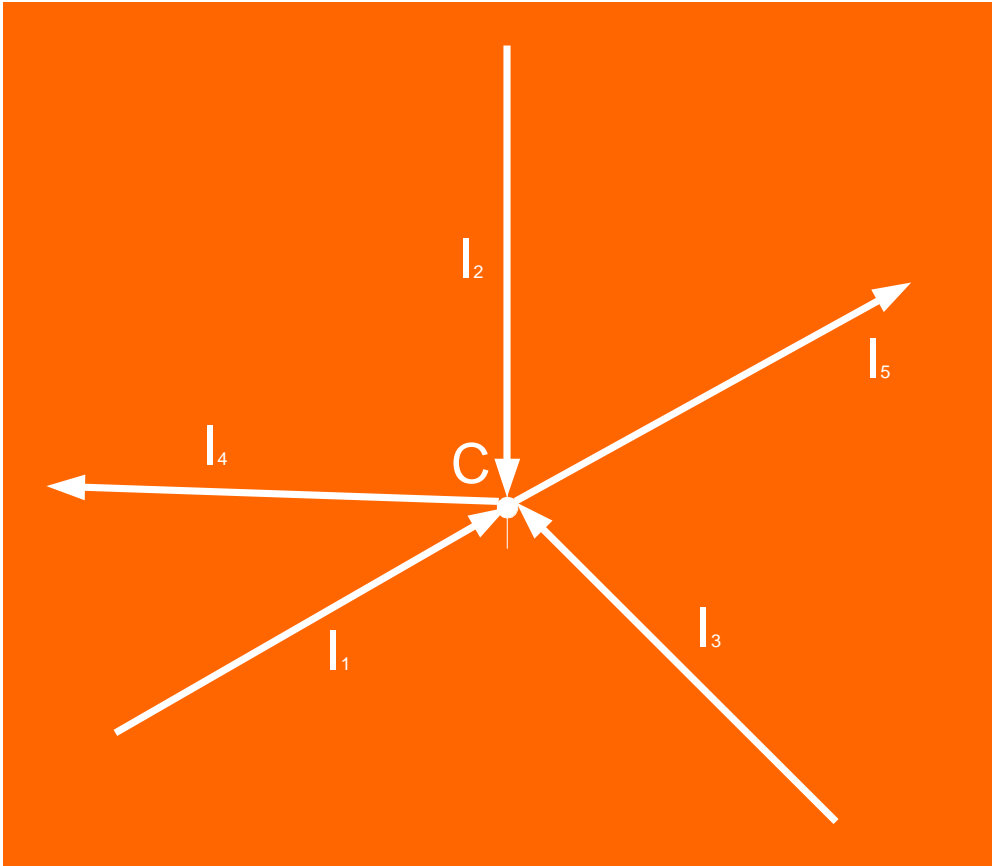
IDEALNI IZVORI

- Izvor sa stalnim unutarnjim naponom (EMS) **NAPONSKI IZVOR**
- Izvor koji stvara stalan tok elektriciteta **STRUJNI IZVOR**

IDEALNI IZVORI

- Izvor sa stalnim unutarnjim naponom (EMS) **NAPONSKI IZVOR**
- Izvor koji stvara stalan tok elektriciteta **STRUJNI IZVOR**

PRVI KIRCHHOFFOV ZAKON

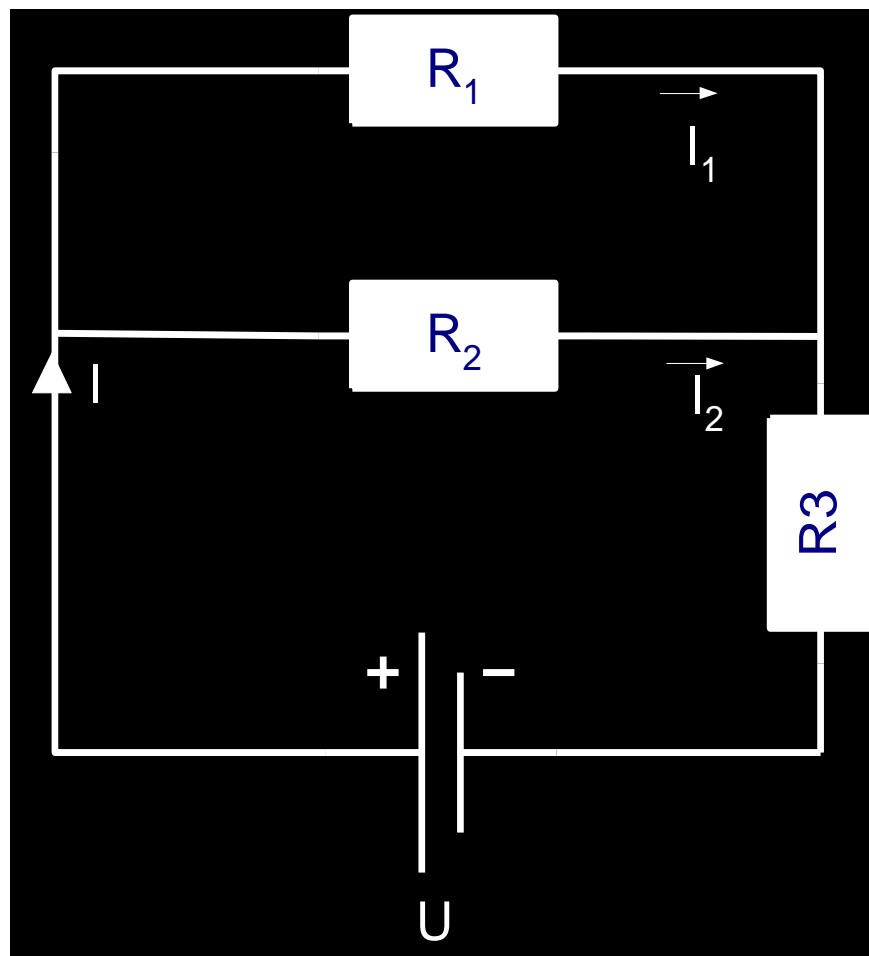


$$I_1 + I_2 + I_3 = I_4 + I_5$$

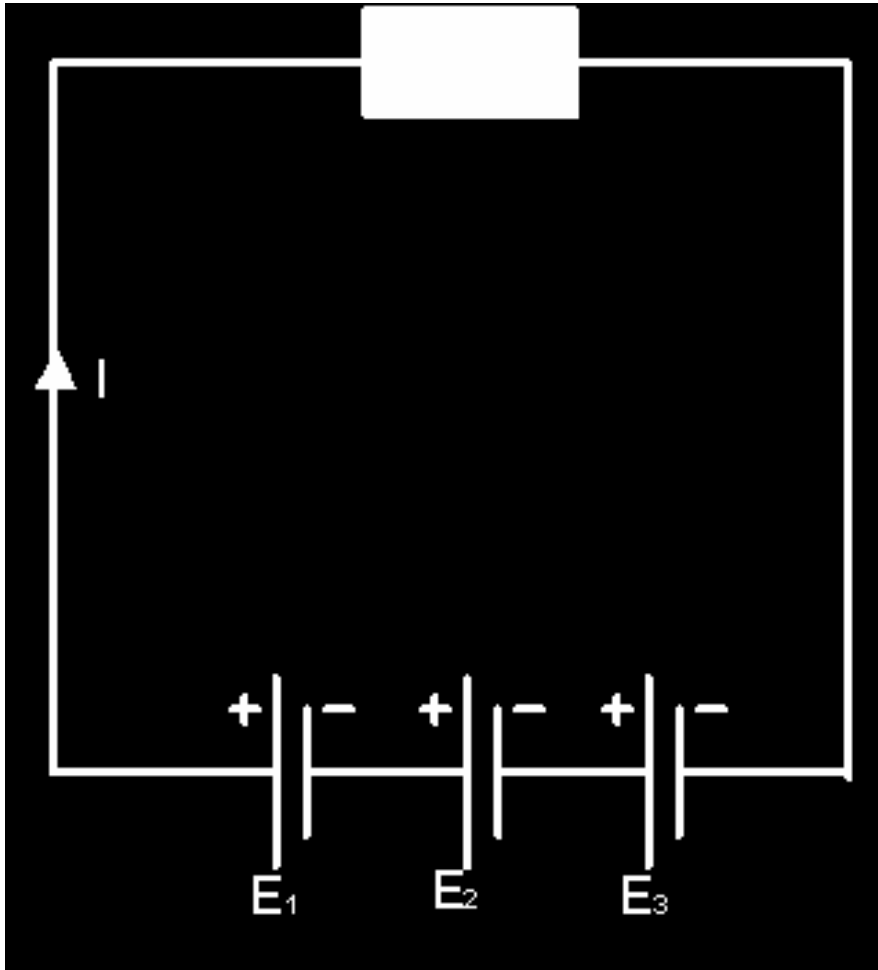
$$I_1 + I_2 + I_3 - I_4 - I_5 = 0$$

$$\text{alg} \sum_{i=1}^n I_i = 0$$

KOMBINIRANI SPOJ OTPORA



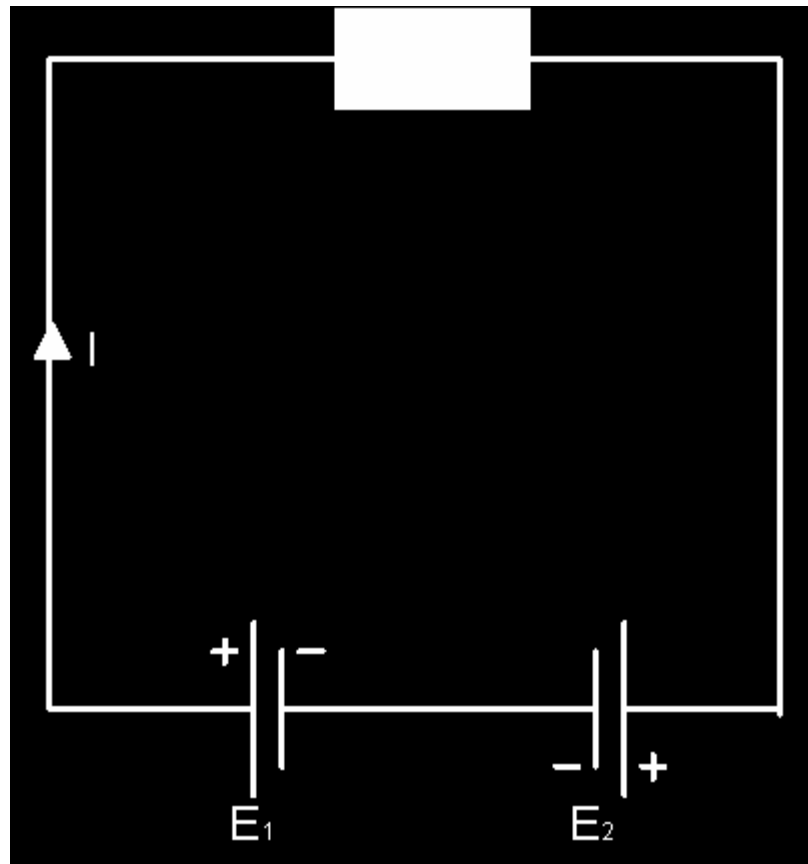
SERIJSKI SPOJ VIŠE IZVORA



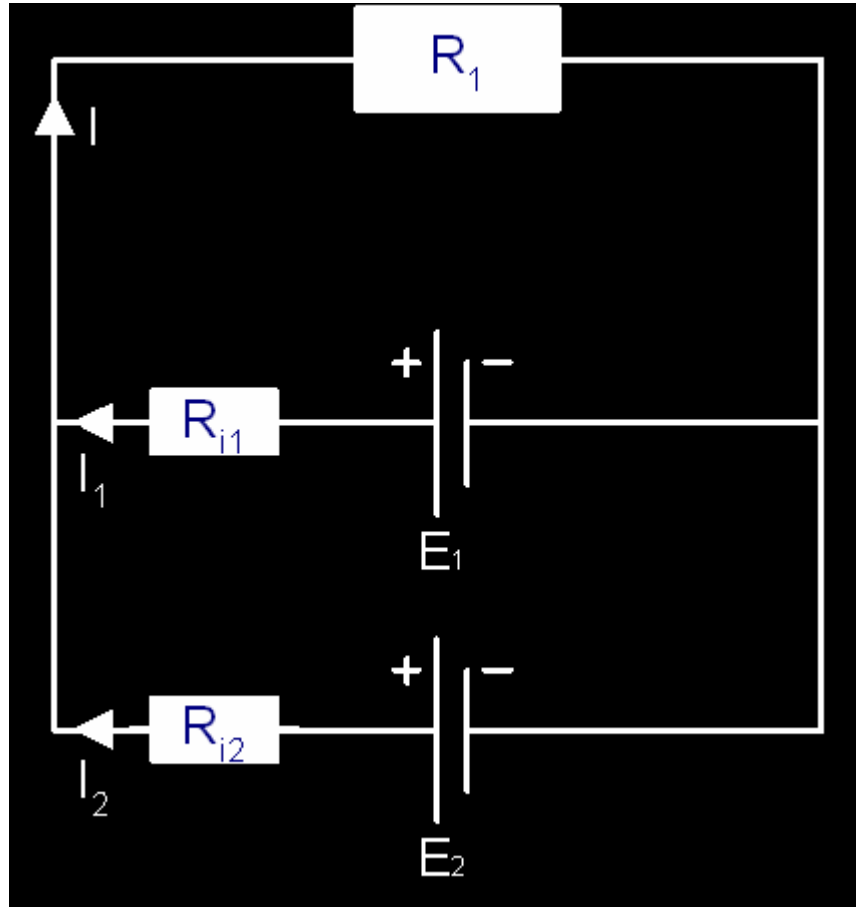
$$E = \sum_{i=1}^n E_i$$

$$E = a \lg \sum_{i=1}^n E_i$$

KOMPENZACIJA NAPONA U SERIJSKOM PROTIV SPOJU



PARALELNÍ SPOJ VIŠE IZVORA



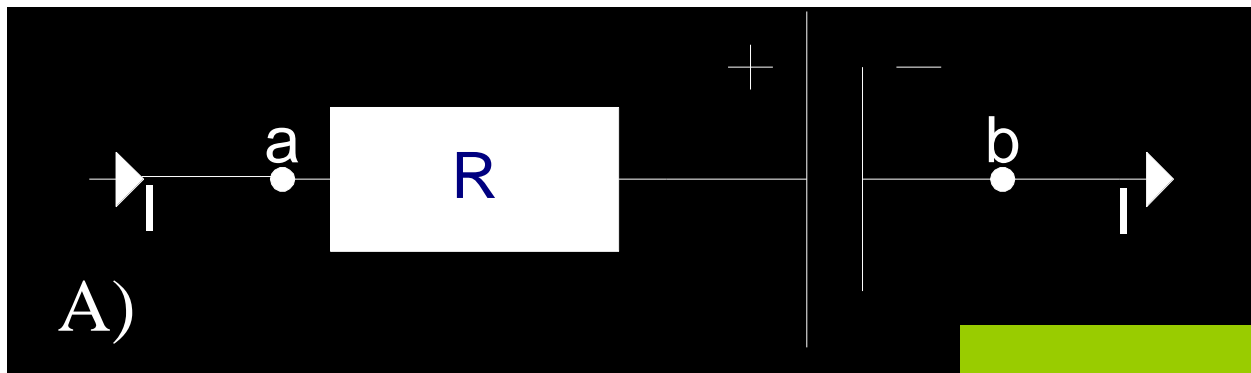
POTENCIJAL

RAČUNSKA VELIČINA

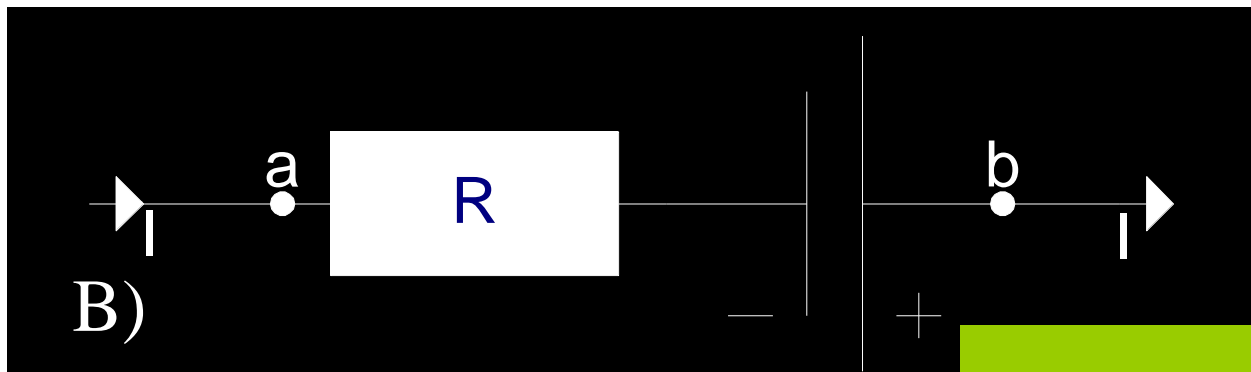
- Napon koji vlada između dvije tačke je ustvari razlika potencijala
- Potencijal φ_a promatrane tačke a jednak je naponu između te tačke i po volji odabrane referentne tačke, za koju pretpostavljamo da ima potencijal - nula.

$$U_{a0} = \varphi_a - \varphi_0 = \varphi_a - 0 = \varphi_a$$

OHMOV ZAKON ZA ELEMENT STRUJNOG KRUGA



$$\varphi_b = \varphi_a - I \cdot R - E$$



$$\varphi_b = \varphi_a - I \cdot R + E$$

DRUGI KIRCHHOFFOV ZAKON

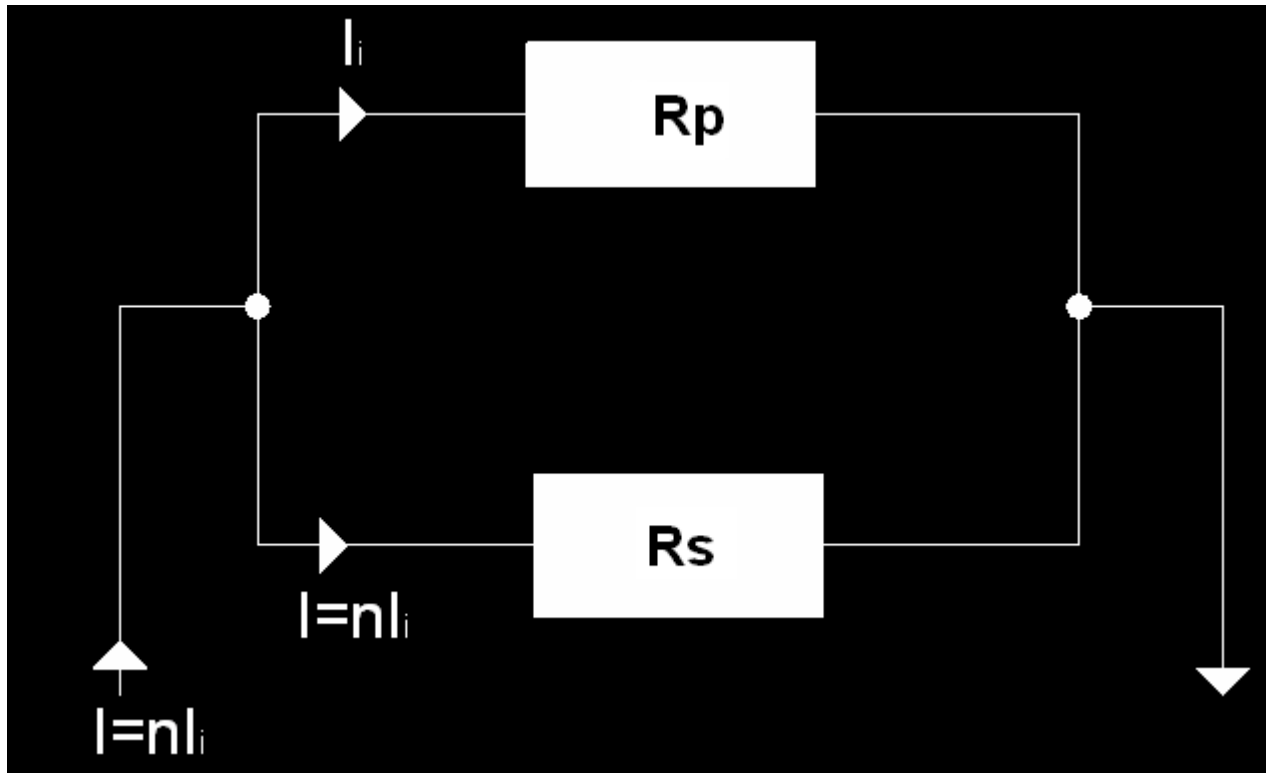
- U zatvorenom strujnom krugu, koji može biti dio ma kakve spojne šeme, algebarska suma svih unutarašnjih napona izvora jednaka je algebarskoj sumi svih potrošenih napona u otporima.

$$a \lg \sum_{i=1}^n E_i = a \lg \sum_{i=1}^n I_i \cdot R_i$$

PRIMJENA KIRCHHOFFOVIH ZAKONA

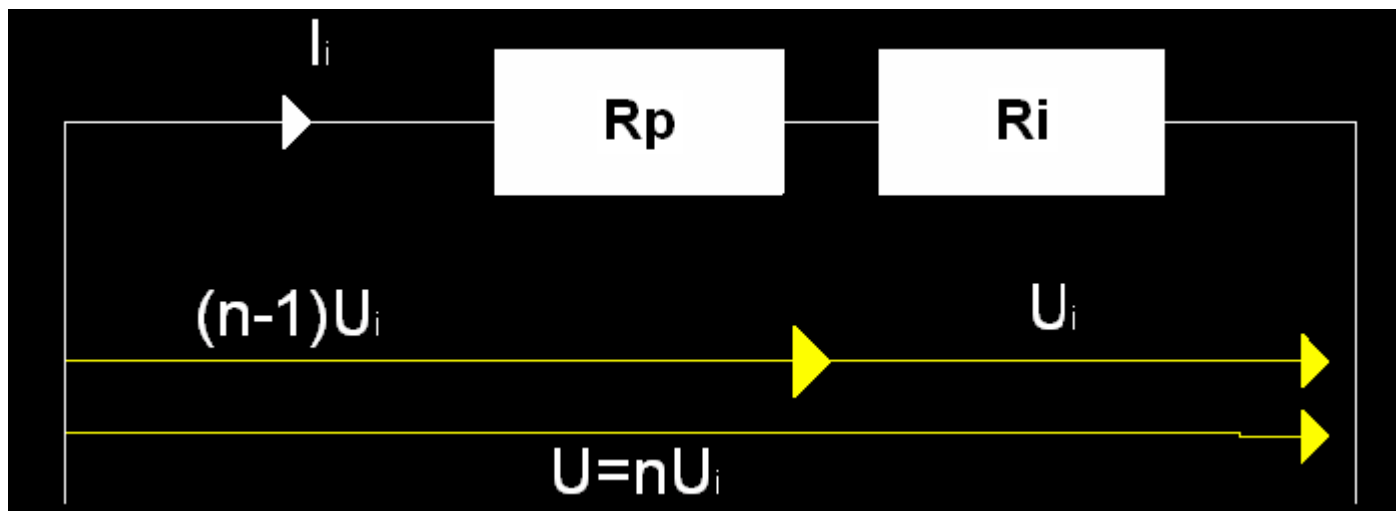
- **PRVI** - se odnosi na struje koji se sastaju u jednoj tački (čvoru)
- **DRUGI** - se odnosi na napone jedne zatvorene konture

NEKE PRIMJENE OSNOVNIH ELEKTRIČNIH ZAKONA



Proširenje mjernog područja ampermetra

NEKE PRIMJENE OSNOVNIH ELEKTRIČNIH ZAKONA



Proširenje mjernog područja voltmetra

NEKE PRIMJENE OSNOVNIH ELEKTRIČNIH ZAKONA

- WHEATSTONEOV MOST
- POTENCIOMETAR
- KOMPENZATOR

DŽUL – LENCOV ZAKON,

DŽUL – LENCOV ZAKON

Džejms Džul je 1840 utemeljio zakon koji kaže:

Prolaskom električne struje kroz realni vodič, uslijed postojanja električnog otpora, dolazi do pretvaranja električne energije u toplinsku.

Nezavisno od Džula, nešto kasnije **Henrik Lenc** je došao do istih saznanja pa se ovaj zakon često naziva i **Džul – Lencov** zakon.

DŽULOVA (JULEOVA) TOPLINA

Prolaskom struje **I** kroz otpornik **R** stvara se toplina **Q**, koja će tekućinu u posudi zagrijati za $\Delta\vartheta$ °C.

Uz prirast temperature $\Delta\vartheta$, te ako je masa tekućine **m**, specifične topline **c**, toplina je tada **Q**:

$$Q = m \cdot c \cdot \Delta\vartheta$$

DŽULOVA (JULEOVA) TOPLINA

U električnom strujnom krugu za proizvedenu toplinu Q vrijedi:

$$Q = k \cdot U \cdot I \cdot t$$

Za slučaj da se toplina mjeri kalorijama:

$$Q = 0,239 \cdot U \cdot I \cdot t$$

Za slučaj da se toplina mjeri džulima:

$$Q = U \cdot I \cdot t$$

Slijedi:

$$1 \text{ J} = 0,239 \text{ cal}$$

$$1 \text{ cal} = 4,186 \text{ J}$$

DŽULOV (JULEOV) ZAKON

$$Q = U \cdot I \cdot t$$

$$Q = I^2 \cdot R \cdot t$$

$$Q = U^2/R \cdot t$$

Formulama je prikazan zakon prema kojem se vrši pretvorba električne energije u toplinu - **Jouleov zakon**, a tako u otporu **R** proizvedena toplina je - **Jouleova toplina**.

JULEOV ZAKON - UPOTREBA

Aparati za proizvodnju topline pomoću električne struje - elektrotermički aparati ⇒ **GRIJAČ** ⇒ **OTPORNIK**

Otpornik mora biti odgovarajućeg iznosa i velikog specifičnog otpora ⇒ **legure kroma i nikla** ⇒ **cekas**

ZAGRIJAVANJE VODIČA ELEKTRIČNOM STRUJOM

Zagrijavanje vodiča kao neželjena posljedica - rješava se prilikom projektiranja

Struja **I** kroz otpor **R** razvija toplinu:

$$Q = 0,24 \cdot I^2 \cdot R \cdot t$$

zbog čega se podiže temperatura vodiča za

$$\Delta \vartheta = \vartheta - \vartheta_0 \quad \vartheta_0 \text{ (- temperatura okoline)}$$

ZAGRIJAVANJE VODIČA ELEKTRIČNOM STRUJOM

Dio proizvedene topline prelazi na okolni zrak:

$$Q = h \cdot S_h \cdot \Delta \vartheta \cdot t$$

h - faktor hlađenja ili koeficijent prijelaza topline koji kaže koliko će topline od tijela prijeći na okolinu kroz 1 m² površine u 1 sekundi, ako je razlika temperatura 1 °C

S_h - rashladna površina tijela

$\Delta \vartheta$ - razlika temperatura toplog tijela prema okolini

t - vrijeme

ZAGRIJAVANJE VODIČA ELEKTRIČNOM STRUJOM

U praktičnom proračunu problem predstavlja nemogućnost tačnog poznavanja faktora hlađenja **h**, koji ovisi o slučajnim prilikama u kojima se vodič nalazi.

Uglavnom se koriste podaci iz priručnika, gdje su za određene presjeke dopuštene maksimalne jakosti struje.

ENERGIJA I RAD ELEKTRIČNE STRUJE

Kada se sva električka energija pretvori u toplinsku vrijedi:

$$Q = U \cdot I \cdot t$$

Pa je onda izraz za električnu energiju:

$$W = U \cdot I \cdot t$$

⇒ jedinica: $J = V \cdot A \cdot s = Ws$

$$\Rightarrow 1Wh = 3600 Ws = 3600 J$$

$$1 kWh = 3,6 \cdot 10^6 J$$

$$1 MWh = 3,6 \cdot 10^9 J$$

ENERGIJA I RAD ELEKTRIČNE STRUJE

Rad električne struje za slučaj kada je sva energija iskorištena za neki koristan rad: $A = U \cdot I \cdot t$

Uz Energiju $W = U \cdot I \cdot t$ i količinu elektriciteta $Q = I \cdot t$

$$U = W / Q \Rightarrow 1 \text{ V} = 1 \text{ J} / 1 \text{ C}$$

*Može se koristiti za definiciju napona i jedinice za napon:
Napon od 1 volta je onaj napon kod kojeg je pri prijenosu
+ 1 C od pozitivnog pola na negativni dobiven rad od 1 J.*

ENERGIJA I RAD ELEKTRIČNE STRUJE

Analogno naponima koji vladaju u jednostavnom strujnom krugu:

- E unutarnji napon izvora (EMS)
- U razlika potencijala na stezaljkama izvora
- E_R pad napona na trošilu

uz istu jačinu struje u toku vremena t , energije su :

- $E \cdot I \cdot t$ ukupna energija stvorena u izvoru
- $U \cdot I \cdot t$ energija predana u strujni krug (potrošaču)
- $E_R \cdot I \cdot t$ energija koja je u potrošaču potrošena i pretvorena u rad

SMJER TOKA ENERGIJE

U idealnom strujnom krugu energija je:

$$W = U \cdot I \cdot t$$

Energiji koja ulazi u trošilo dodajemo pozitivan predznak.
Energiji koja izlazi iz izvora dodajemo negativan predznak.

Ako struja ulazi na pozitivnu stezaljku u element strujnog kruga onda je to potrošač, a ako izlazi sa pozitivne stezaljke, onda je to izvor.

Primjeri: električna mašina \Rightarrow motor ili generator
akumulator \Rightarrow izvor ili potrošač

KALEMOVI

Kalemovi su elementi koji se koriste u strujnim krugovima promjenljive struje. Vrše pretvaranje električne energije u magnetnu i obrunuto. Sastoje se od većeg broja namotaja bakarne žice a izolacionom tijelu ili bez njega (zračni kalem). Koriste se u kolima struja visokih frekvencija (VF kalemovi) i kolima niskih frekvencija (NF kalemovi).

KALEMOVI

PARAMETRI

Osnovna veličina koja karakterizira jedan kalem je njegov faktor samoindukcije koja se naziva još i *induktivnost* (L) a izražava se u *Henrijima* (H). Induktivitet je svojstvo kalema da se u njemu inducira elektromotorna sila zbog promjene magnetnog fluksa koji je opet izazvan promjenom jačine električne struje koja protiče kroz kalem. Induktivnost kalema ovisi o broju navoja (N), presjeku žice (S) i dužini zavojnice (l).

$$L = \mu_o \cdot \mu_r \cdot \frac{N^2 \cdot S}{l}$$

KALEMOVI PARAMETRI

L – Induktivitet (H)

N – Broj navoja

S – Površina presjeka kalema (m²)

L – Dužina kalema (m)

μ_r – Relativna magnetska permeabilnost

$\mu_0 = 1,256 \cdot 10^{-6} \left[\frac{H}{m} \right]$ Permeabilnost praznog prostora

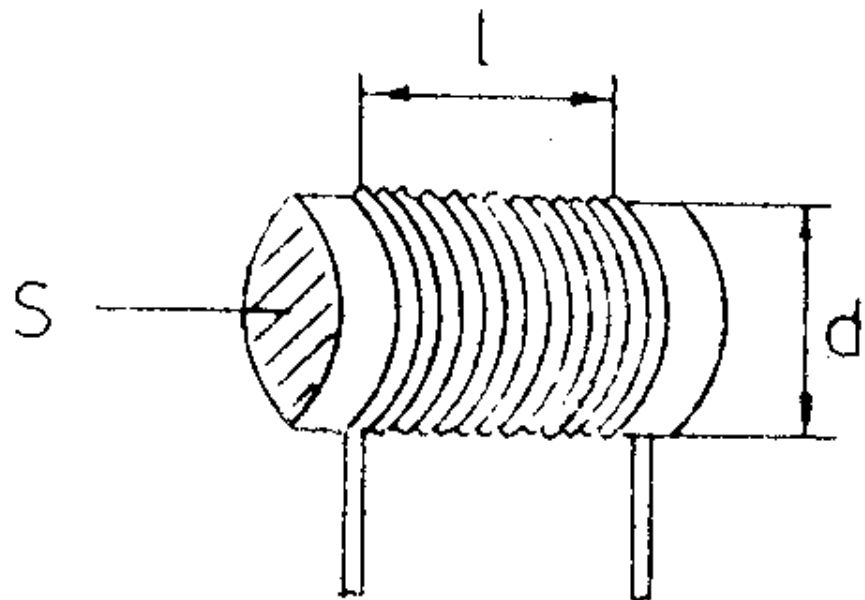
KALEMOVI

SIMBOL

a - Izgled kalema

b - Simbol

Ovdje je prikazan jednoslojni kalem. Pored induktiviteta, za kalem je potrebno poznavati maksimalno dozvoljeni napon i struju. Veći napon može izazvati međunavojni proboj a time smanjenja otpora i povećavanja struje koja pregrijava navoje i izolaciju pa se kalem zbog toga može potpuno uništiti i izazvati druge probleme u strujnim krogovima u kojima se nalazi.



a



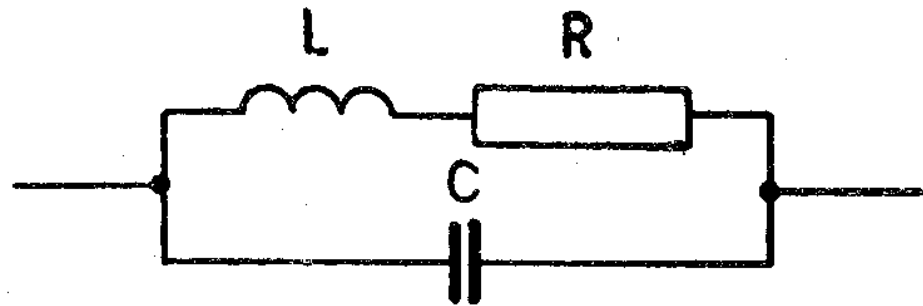
b

KALEMOVI

EKVIVALENTNA ŠEMA

Pored induktiviteta kalem ima kapacitet i radni (termogeni otpor). Kako su raspoređeni ovi elementi u kalemu vidljivo je na ekvivalentnoj šemi. R je ekvivalentni radni otpor kalem. Između sujednih navoja postoji kapacitet, pa je C ukupni kapacitet kalema koji mu je paralelno vezan. Ako se kapacitet zanemari, *kvalitet (faktor dobrote)* kalema definira se kao:

$$Q = \frac{\omega \cdot L}{R}$$



KALEMOVI

VRSTE KALEMOVA

Kalemovi mogu biti sa jezgrom i bez jezgre:

- Kalemovi bez feromagnetskog jezgra
- Kalemovi sa feromagnetskim jezgrom

Bitna konstruktivna razlika je između kalemova za visoke i niske frekvencije zato se dijele i na:

- VF kalemove
- NF kalemove

KALEMOVI

SIMBOLI VF KALEMOVA

- a) - opšti
- b) - sa jezgrom
- c) - promjenjljivi
- d) - polupromjenjljivi
- e) - međuinduktivno spregnuti



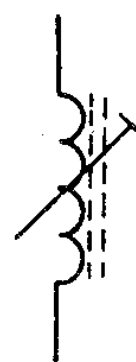
a



b



c



d



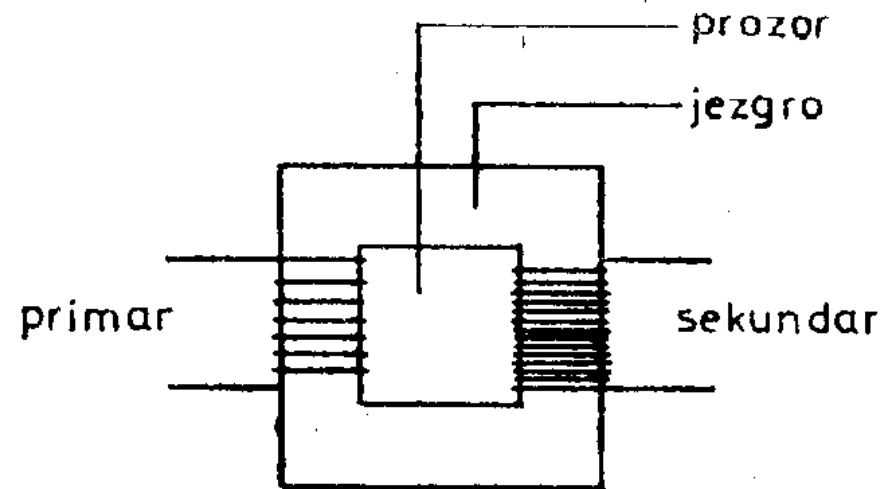
e

KALEMOVI

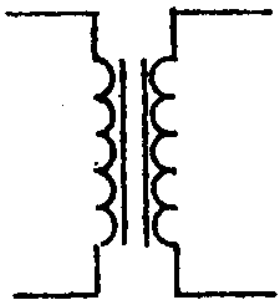
SIMBOLI NF KALEMOVA - TRANSFORMATORI

a) - Princip rada

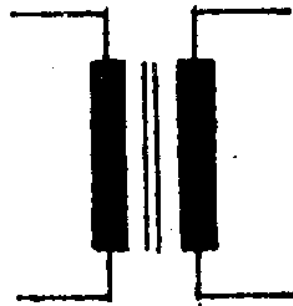
b) - simboli



a

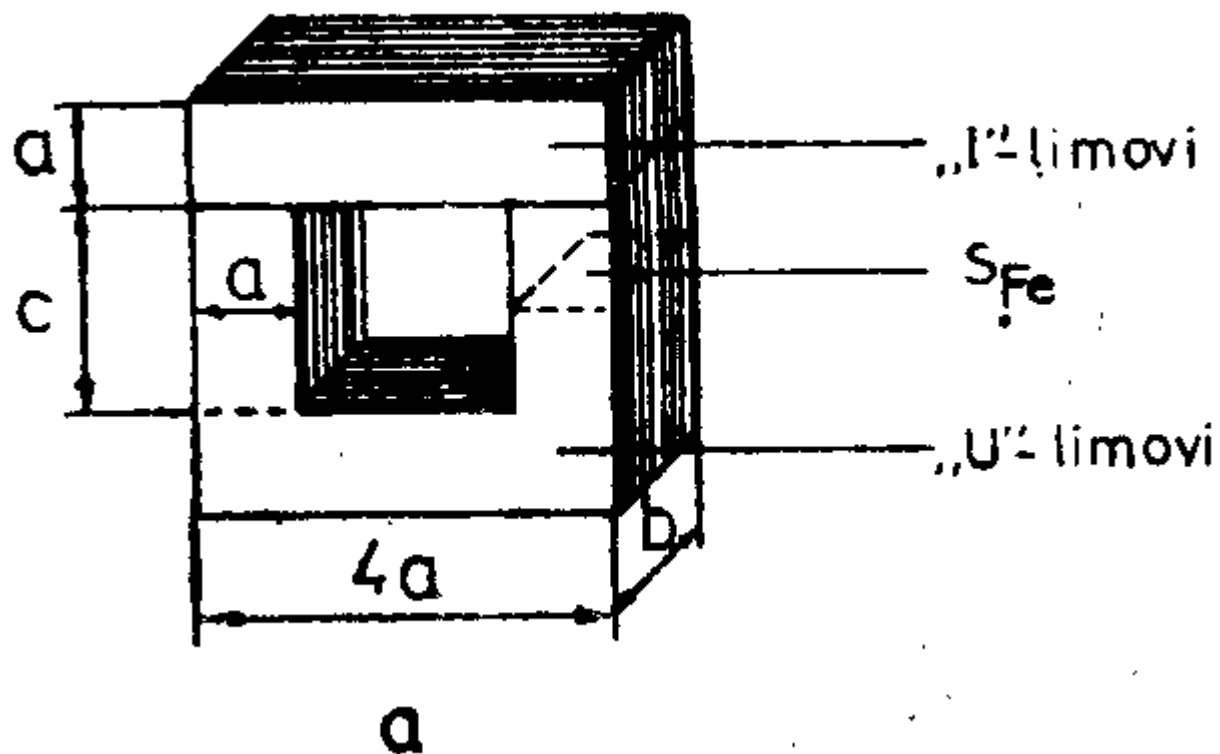


ili

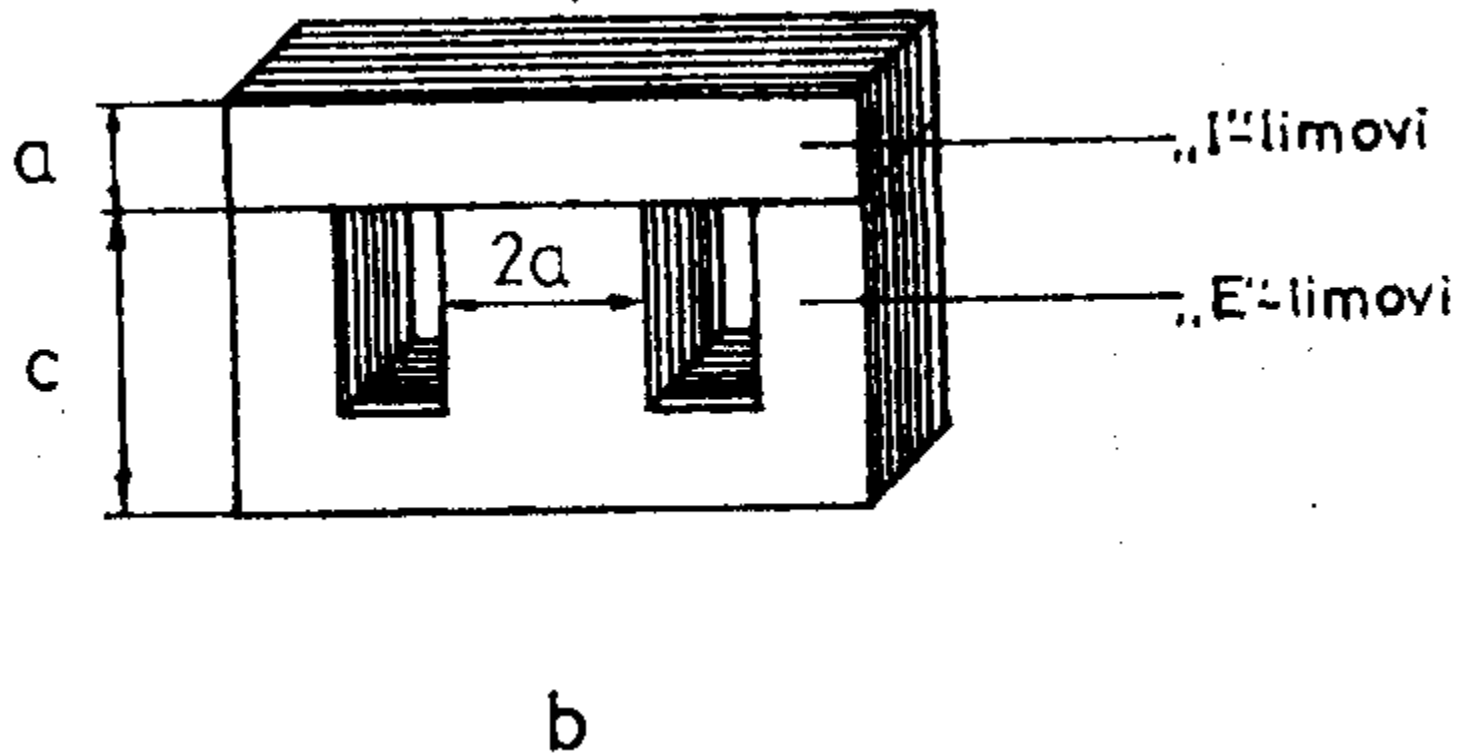


b

KALEMOVI TRANSFORMATORI – OBLICI JEZGARA



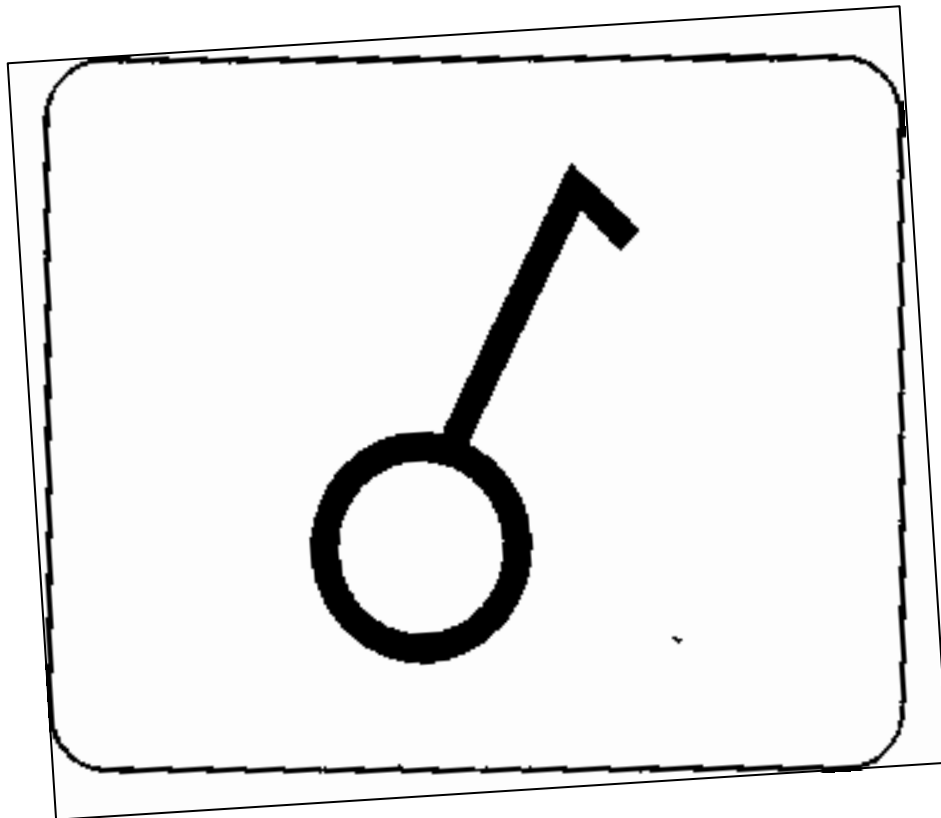
KALEMOVI TRANSFORMATORI – OBLICI JEZGARA



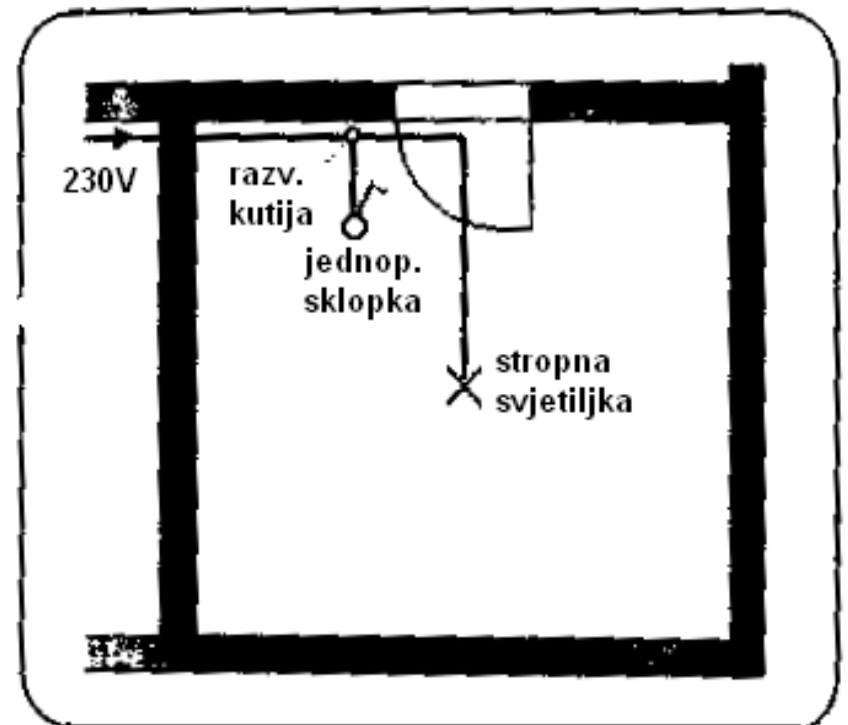
ELEKTRIČNE INSTALACIJE

JEDNOPOLNA SKLOPKA

Simbol jednopolne sklopke



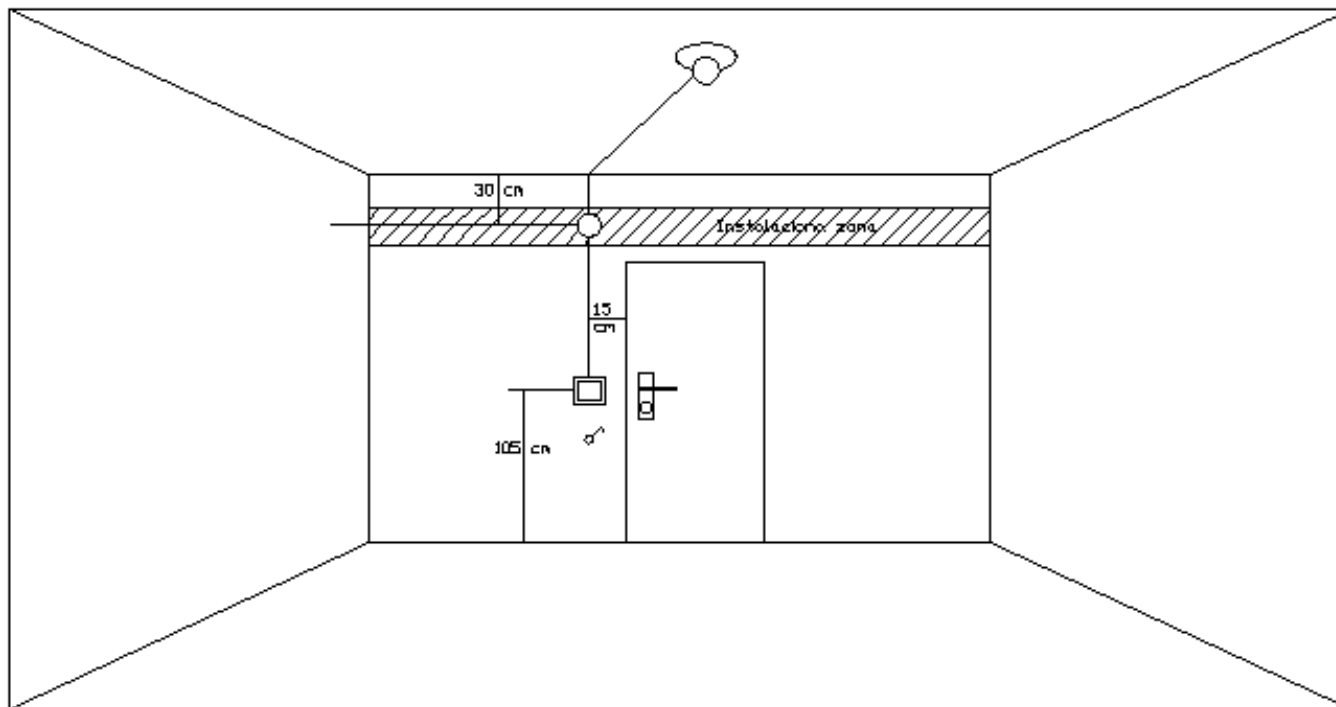
Plan instalacije za rasvjetu u sobi



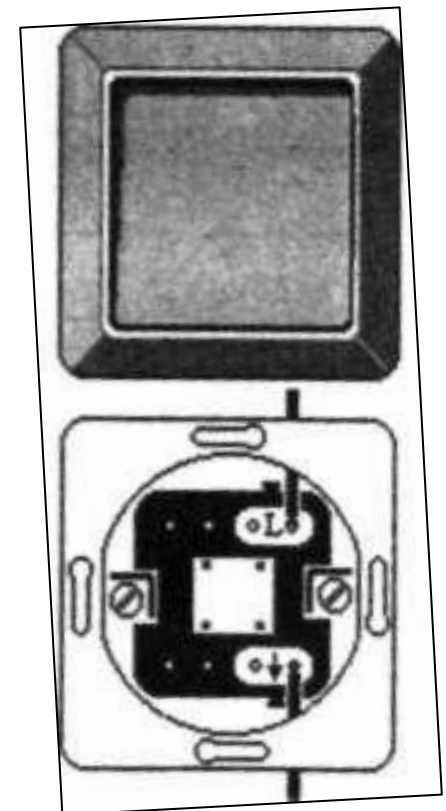
ELEKTRIČNE INSTALACIJE

JEDNOLPOLNA SKLOPKA

Plan instalacije rasvjete u sobi s
jednopolnom sklopkom



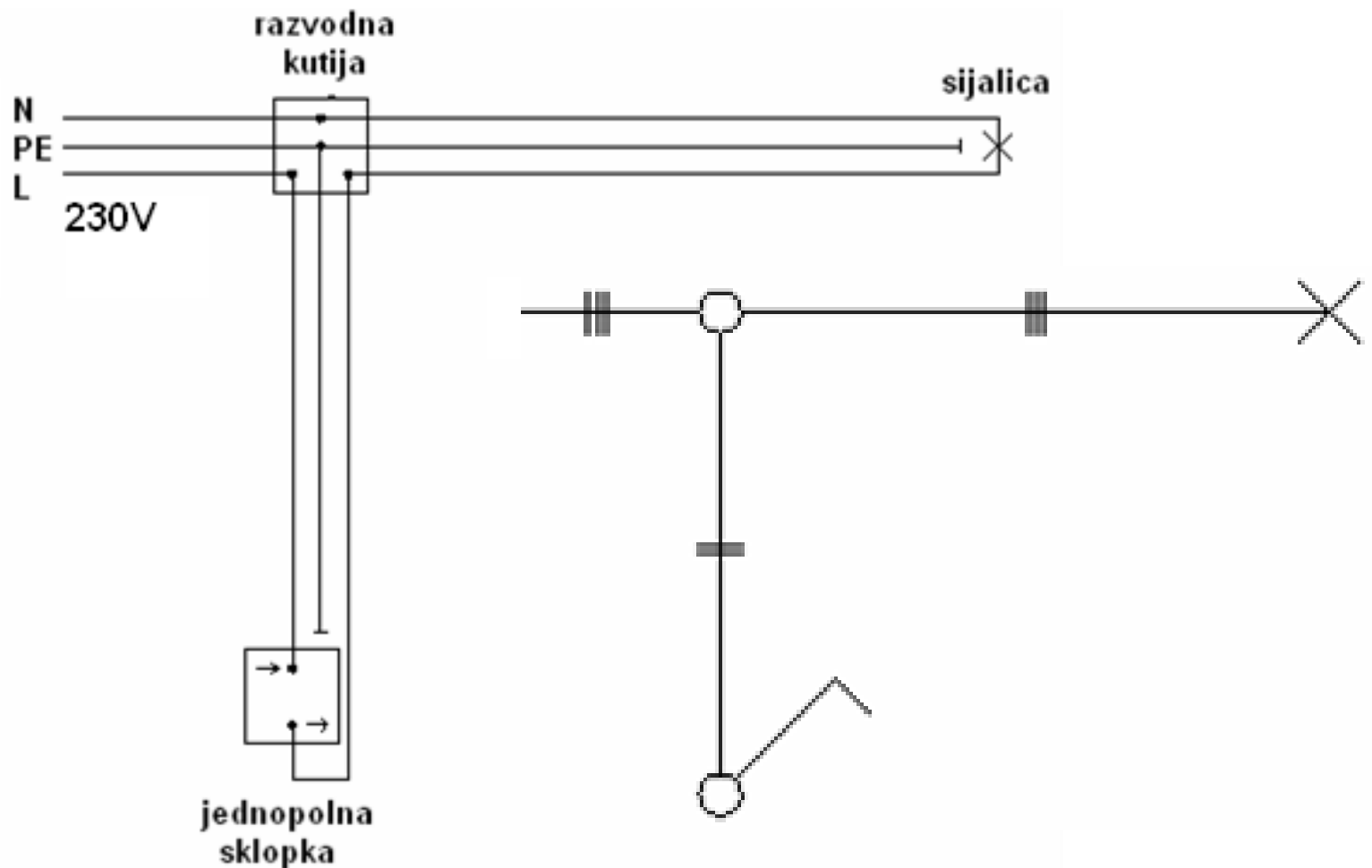
izgled jednopolne
sklopke



ELEKTRIČNE INSTALACIJE

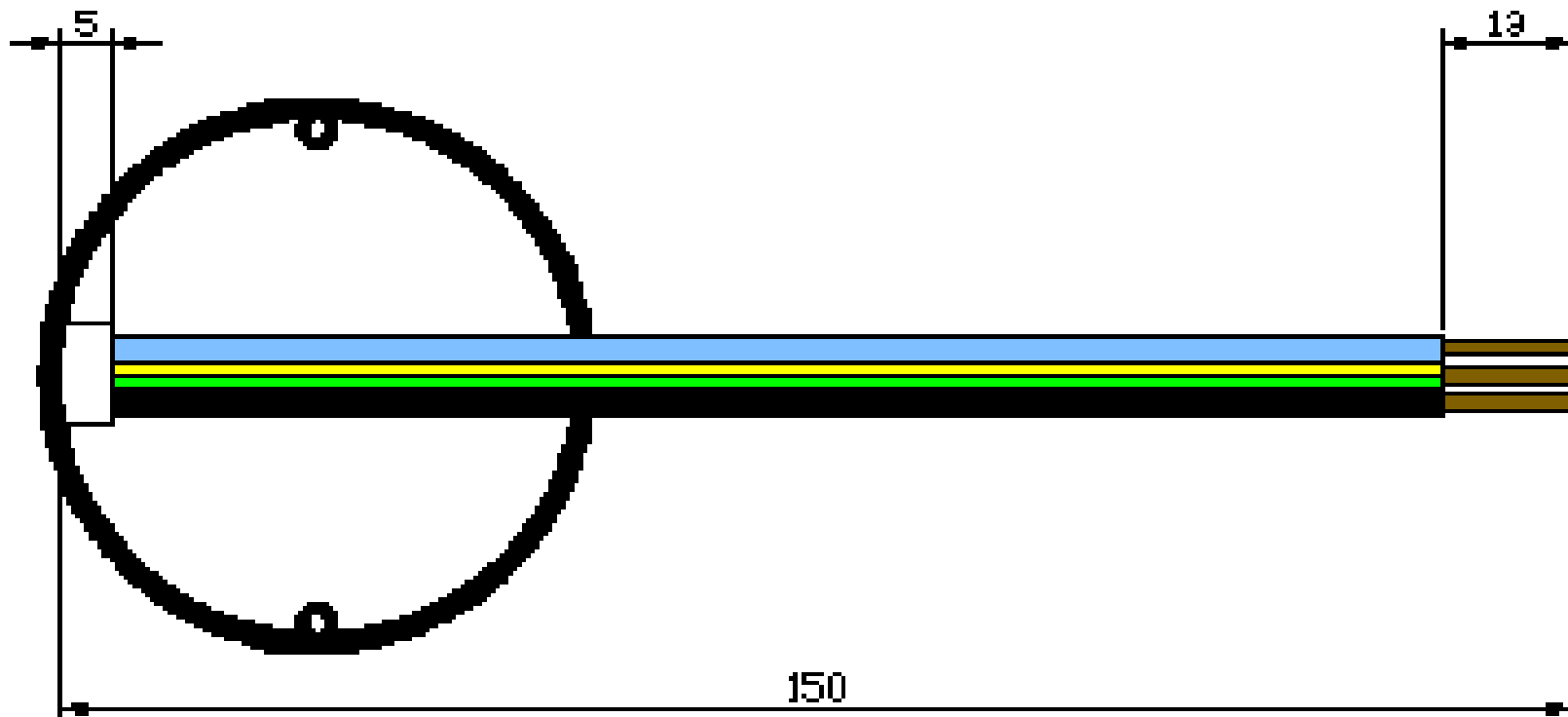
JEDNOPOLNA SKLOPKA

Jednopolna šema i šema vezivanja



ELEKTRIČNE INSTALACIJE

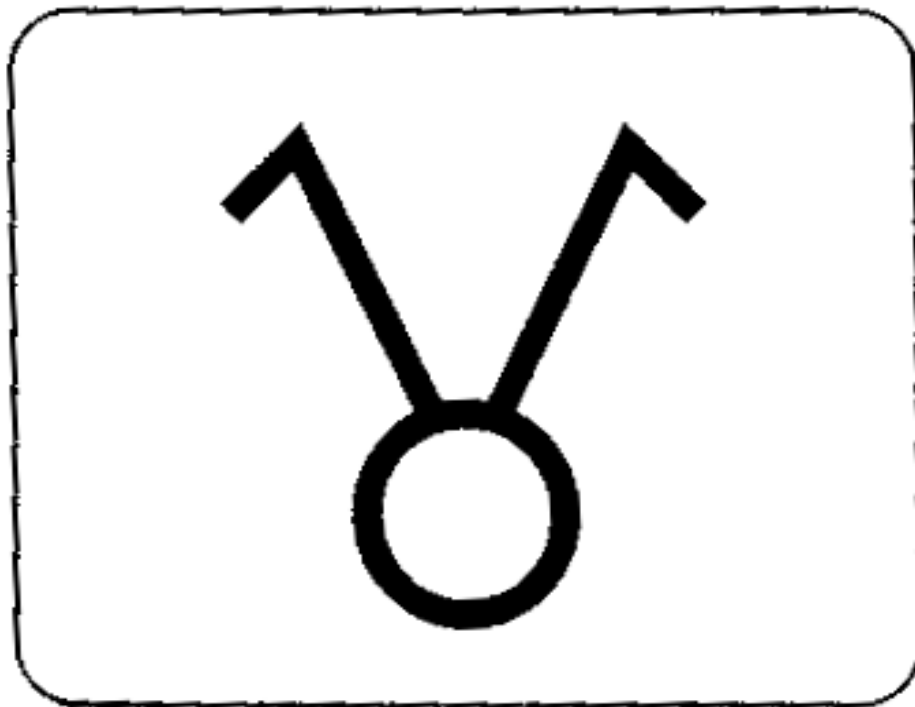
JEDNOPOLNA SKLOPKA



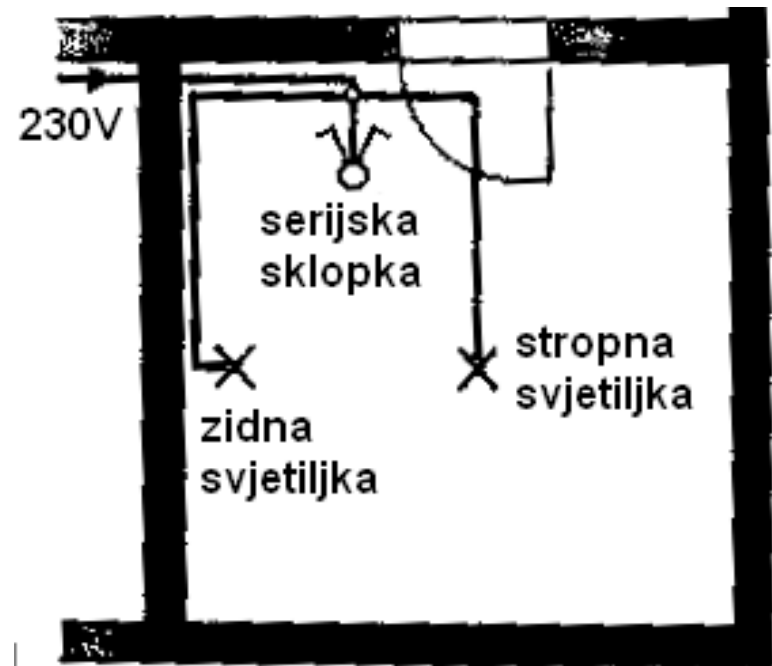
ELEKTRIČNE INSTALACIJE

SERIJSKA SKLOPKA

Simbol serijske sklopke



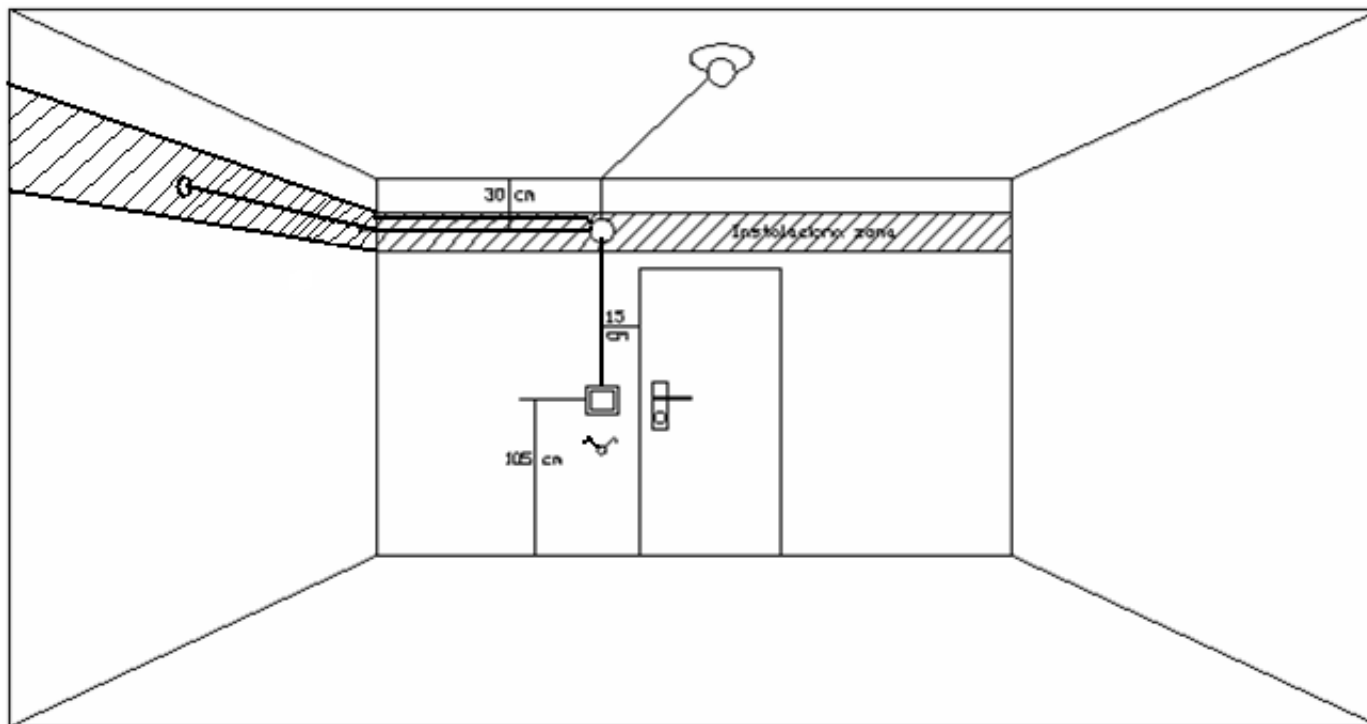
Plan instalacije za rasvjetu u sobi



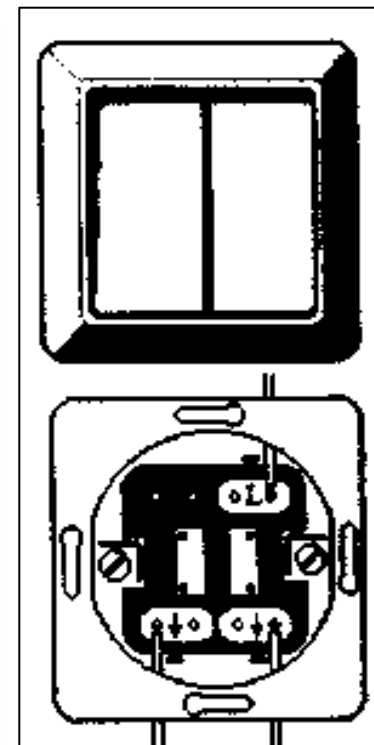
ELEKTRIČNE INSTALACIJE

SERIJSKA SKLOPKA

Plan instalacije rasvjete u sobi s
serijskom sklopkom

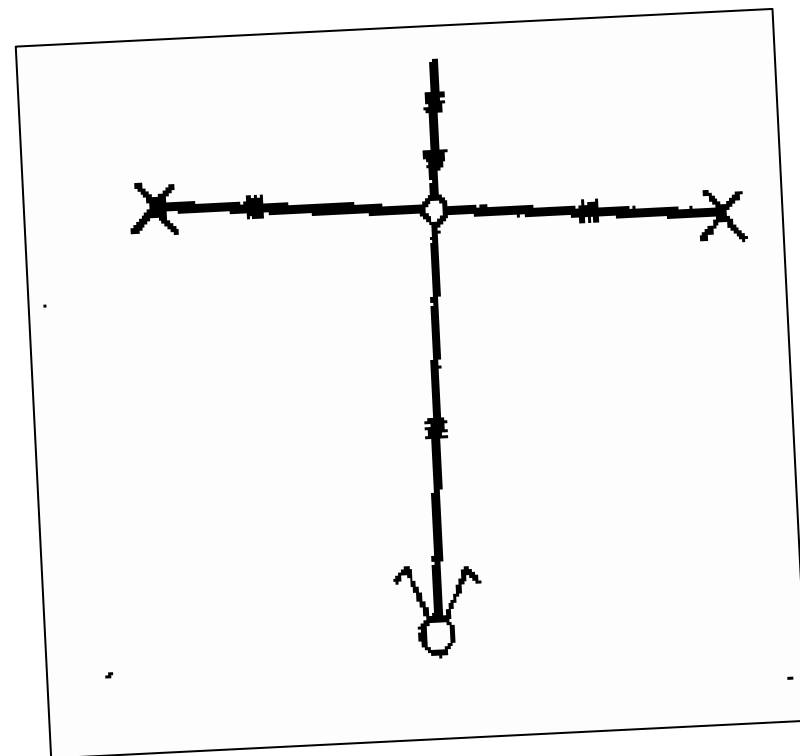
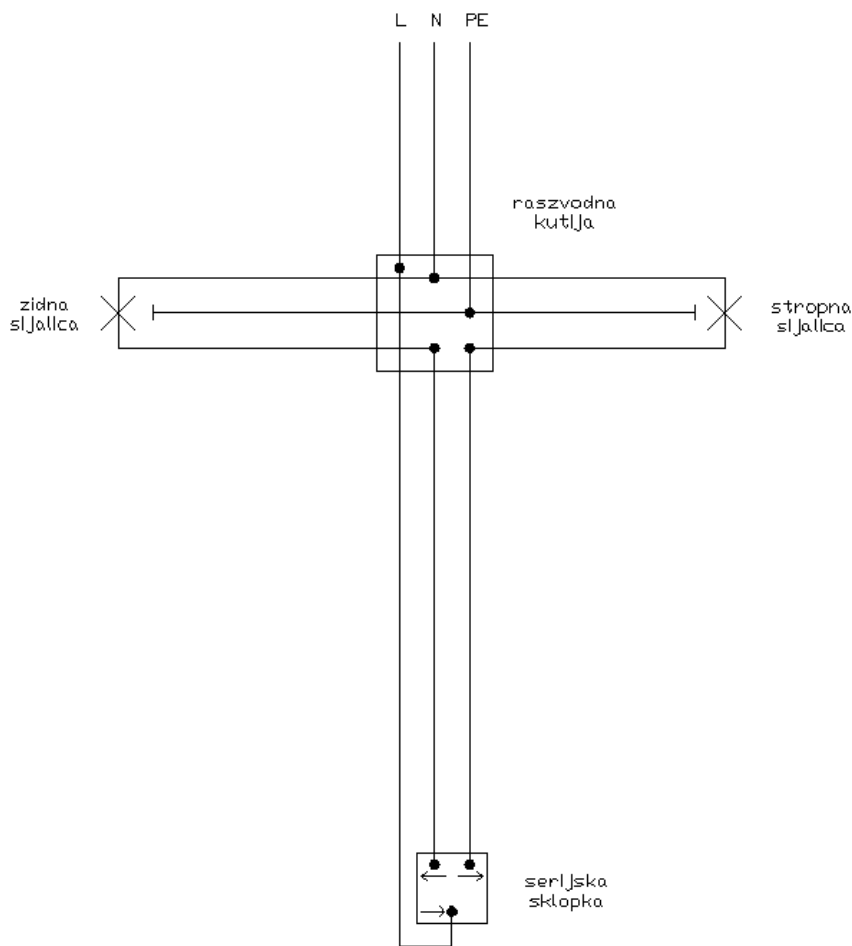


izgled serijske
sklopke



ELEKTRIČNE INSTALACIJE

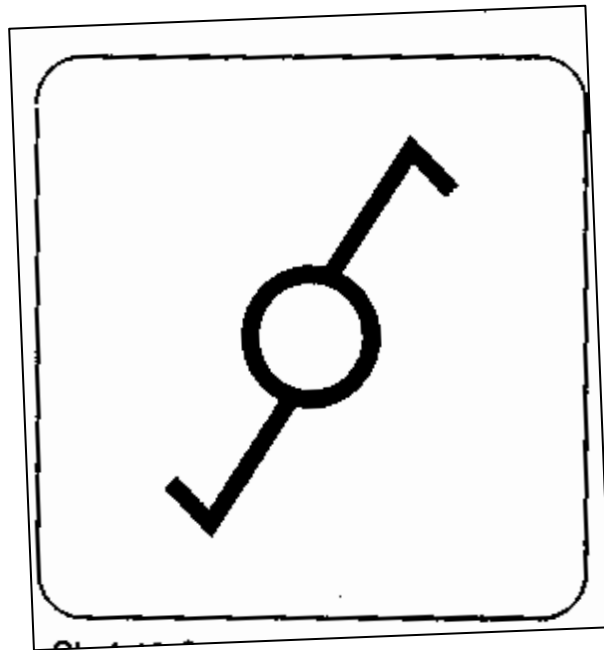
SERIJSKA SKLOPKA



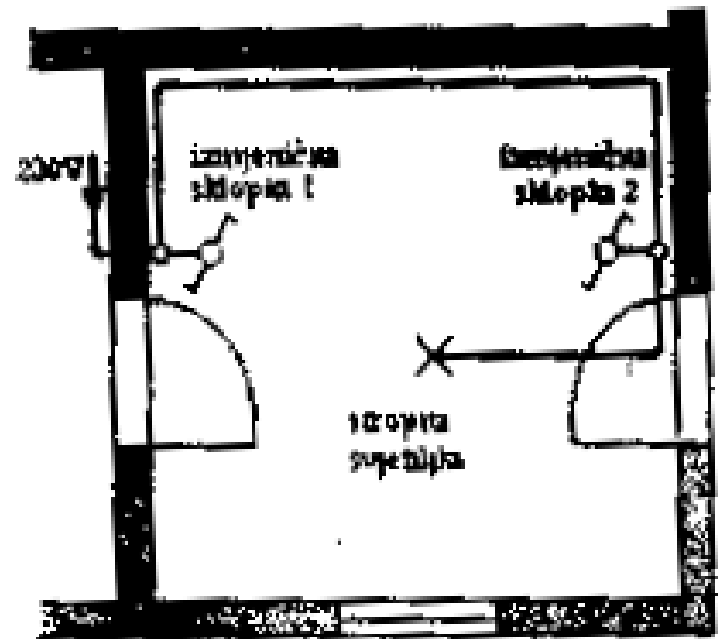
ELEKTRIČNE INSTALACIJE

IZMJENIČNA SKLOPKA

Simbol izmjenične sklopke



Plan instalacije za rasvjetu u sobi
Sa dvije izmjenične sklopke

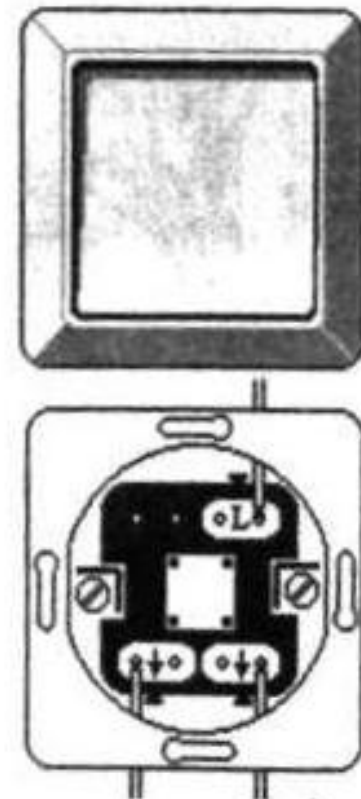
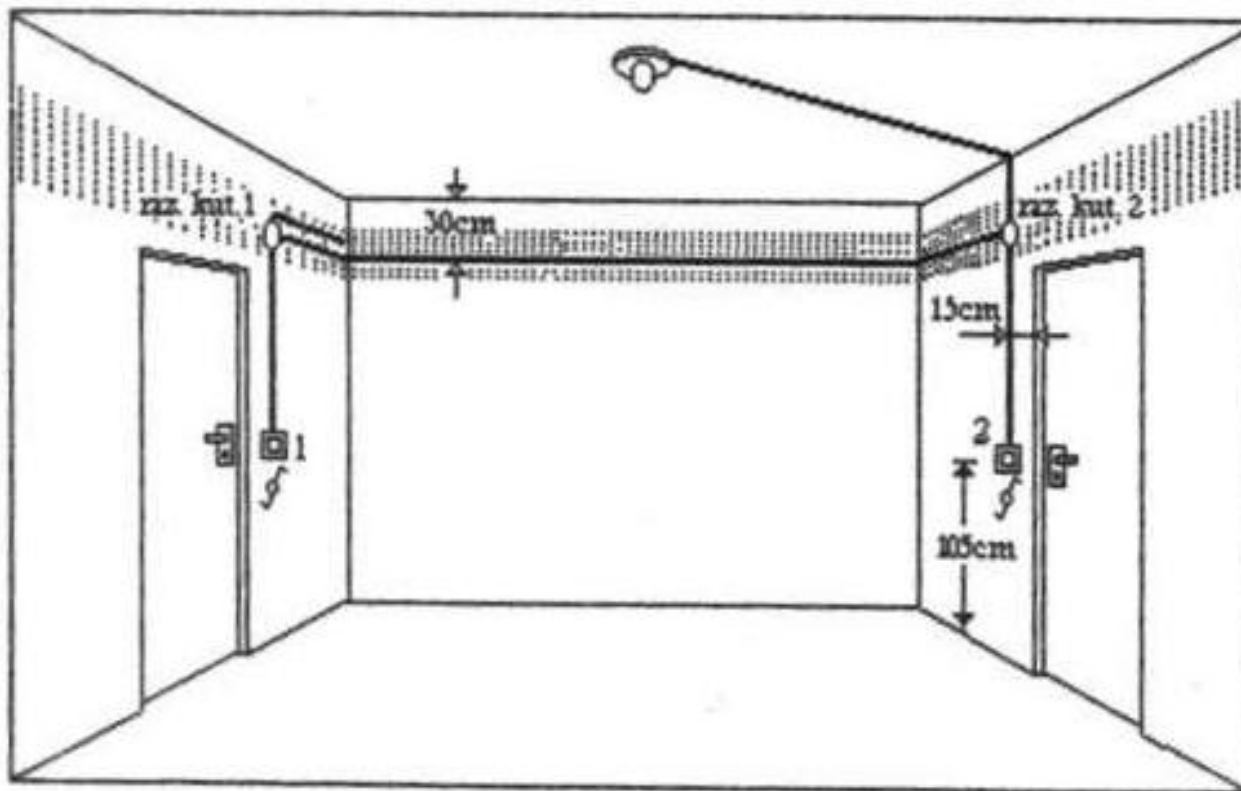


ELEKTRIČNE INSTALACIJE

IZMJENIČNA SKLOPKA

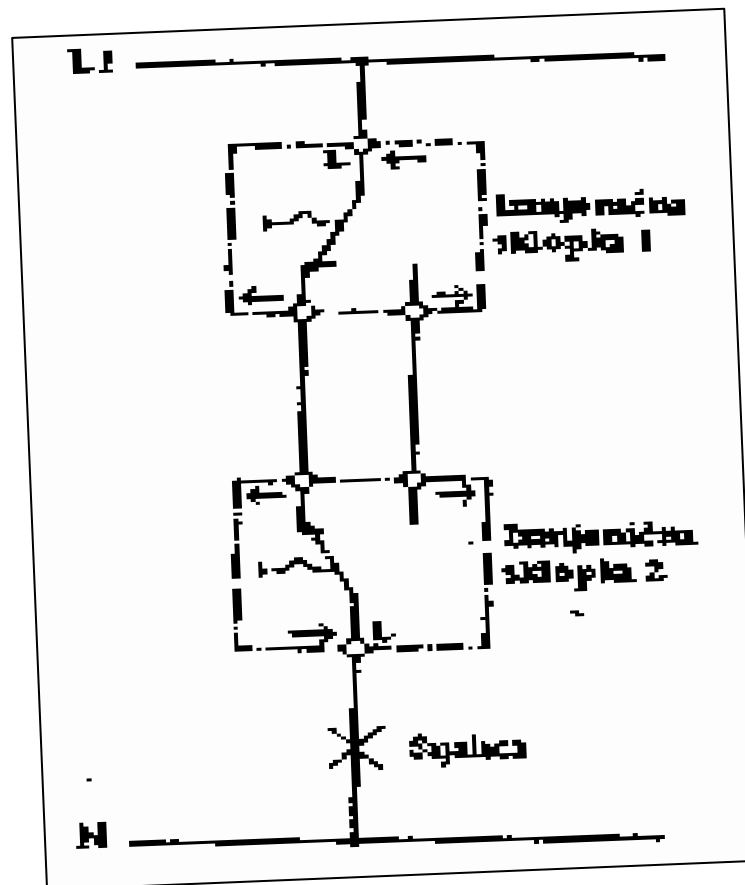
Plan instalacije rasvjete u sobi s dvije izmjenične sklopke

izgled izmjenične sklopke



ELEKTRIČNE INSTALACIJE

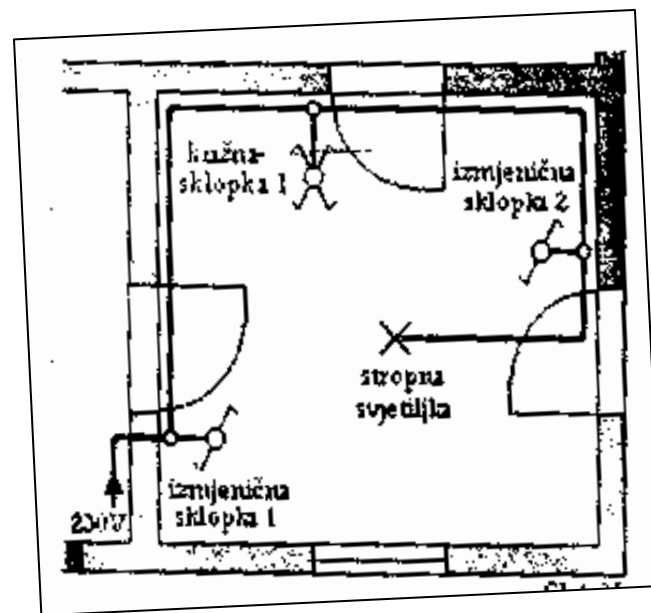
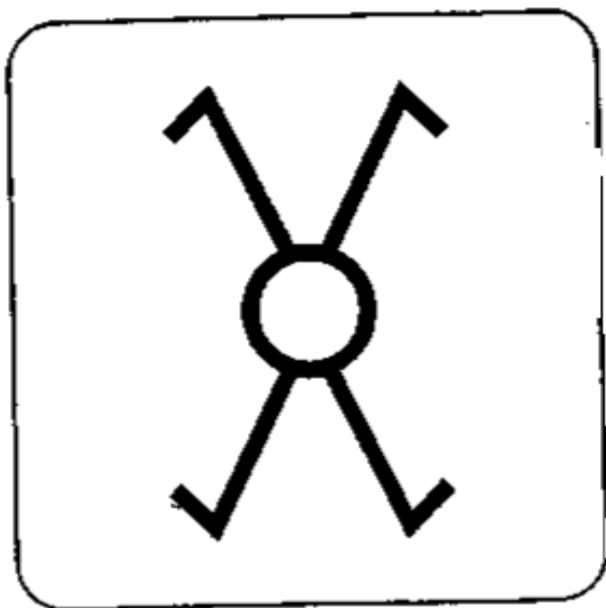
IZMJENIČNA SKLOPKA



ELEKTRIČNE INSTALACIJE

KRIŽNA SKLOPKA

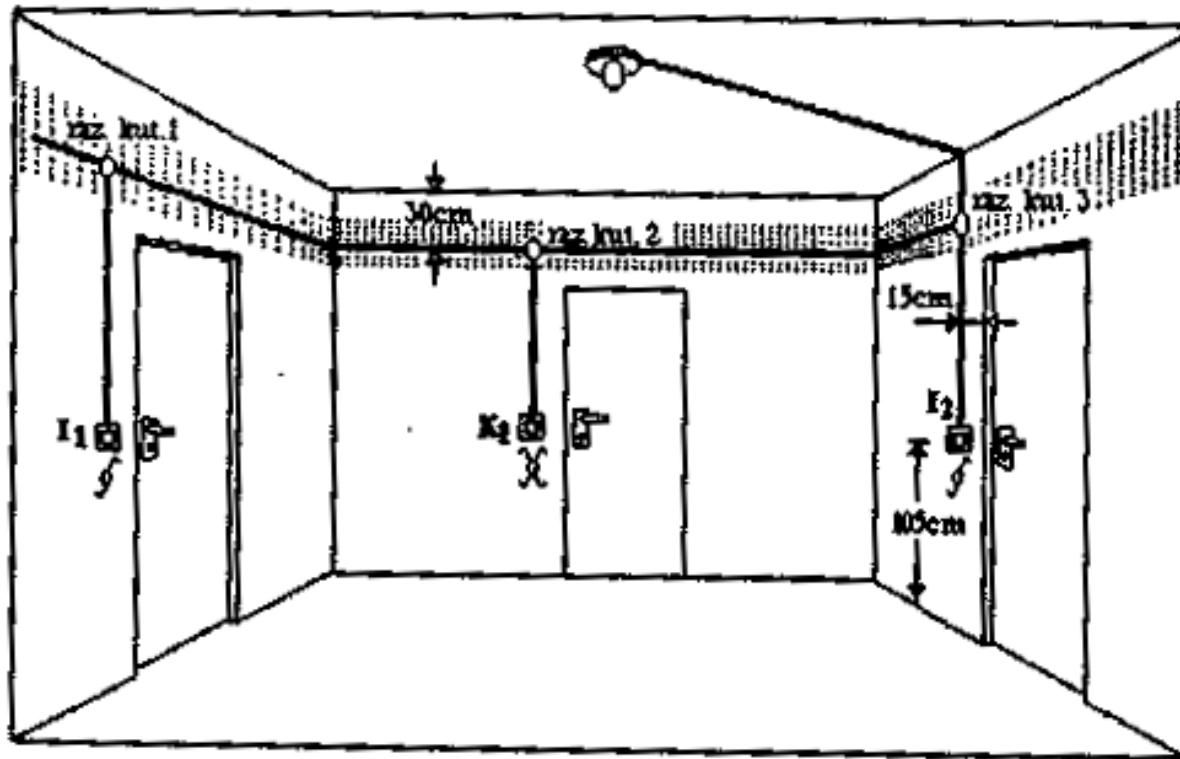
Plan instalacije za rasvjetu u sobi
Simbol križne sklopke sa dvije izmjenične i jednom križnom sklopkom



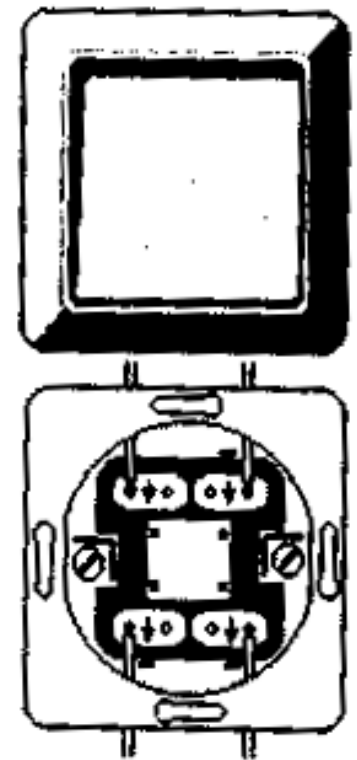
ELEKTRIČNE INSTALACIJE

KRIŽNA SKLOPKA

Plan instalacije rasvjete u sobi s dvije izmjenične i jednom križnom sklopkom

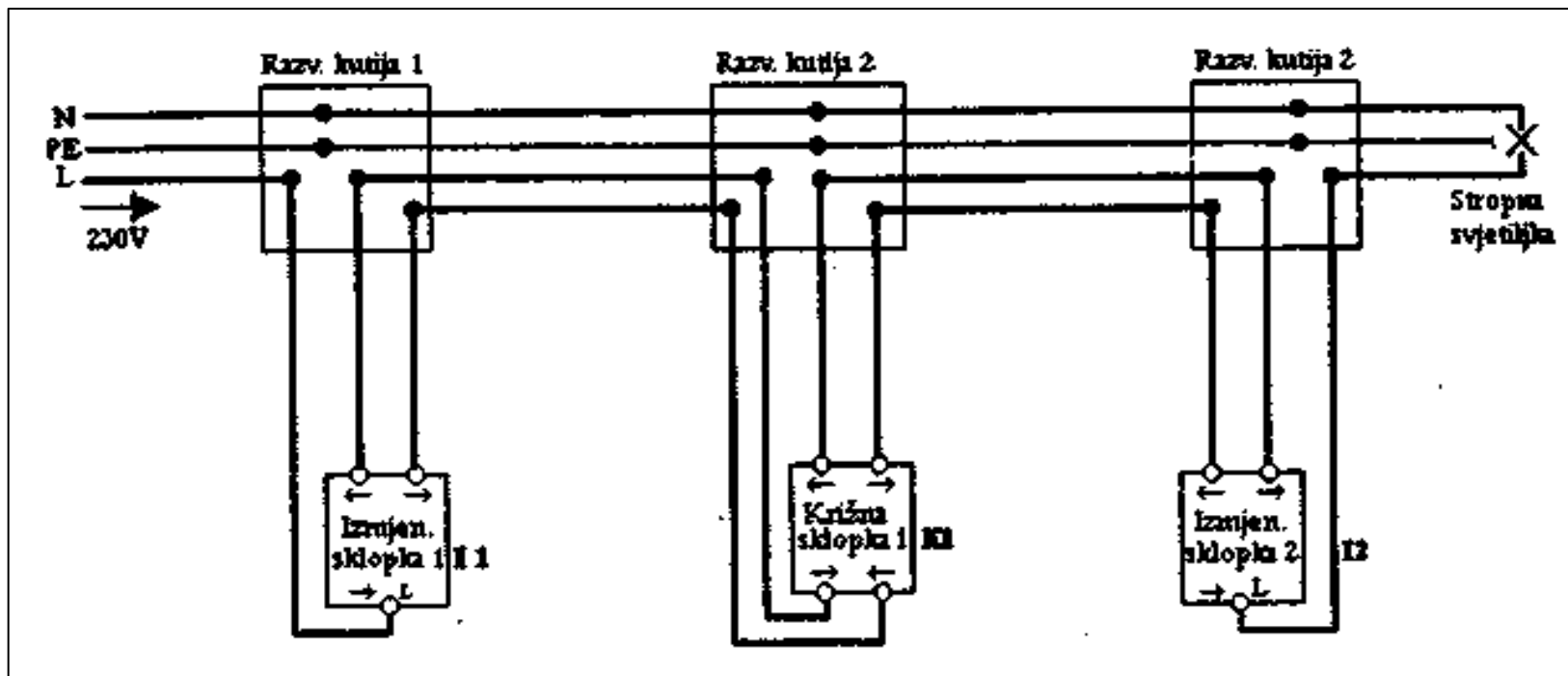


izgled križne sklopke



ELEKTRIČNE INSTALACIJE

KRIŽNA SKLOPKA



BJT TRANZISTORI **(Bipolar Junction Transistors)**

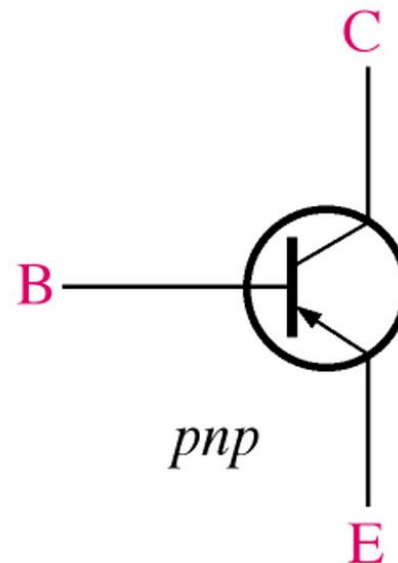
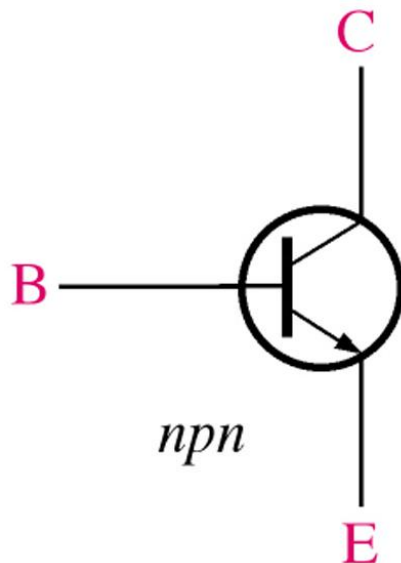
UVOD

- Prva verzija otkrivena 1948, Schockley, Brattain i Bardeen iz Bell labs.
- Međutim, **BJT** u današnjem obliku je otkrio Schockley 1951.
- To je element sa tri izvoda kod kojeg su izlazne veličine kontrolisane sa ulaznim.
- U analognoj elektronici se koristi kao pojačivač a u digitalnoj kao prekidač.

BJT TRANZISTORI (Bipolar Junction Transistors)

STRUKTURA BJT-a

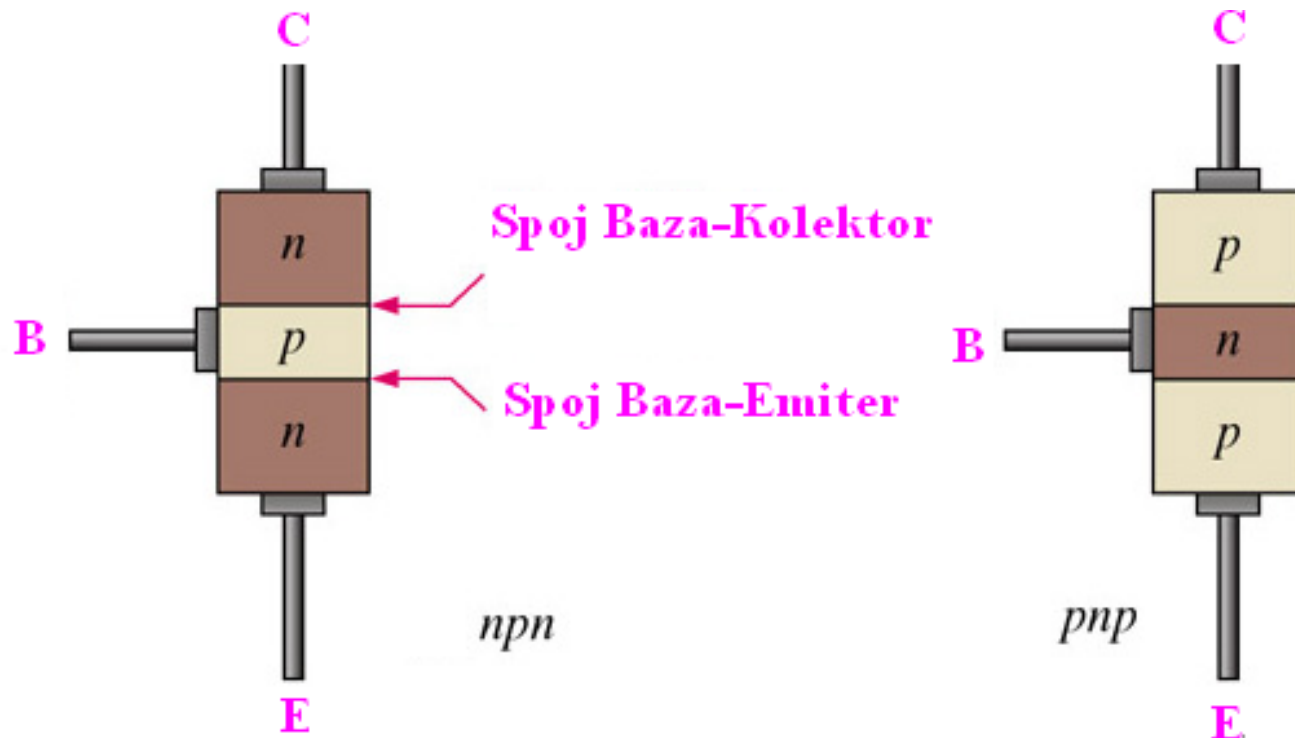
- BJT se sastoji iz tri dopirana poluprovodnička regiona sastavljena iz dva PN spoja.
- Ta tri regiona se nazivaju: **E**mitter, **B**aza i **C**ollector
- Postoji dva tipa BJT tranzistora **NPN** i **PNP**



BJT TRANZISTORI (Bipolar Junction Transistors)

STRUKTURA BJT-a

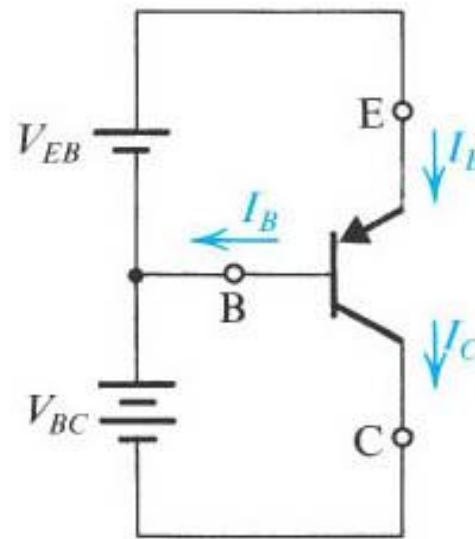
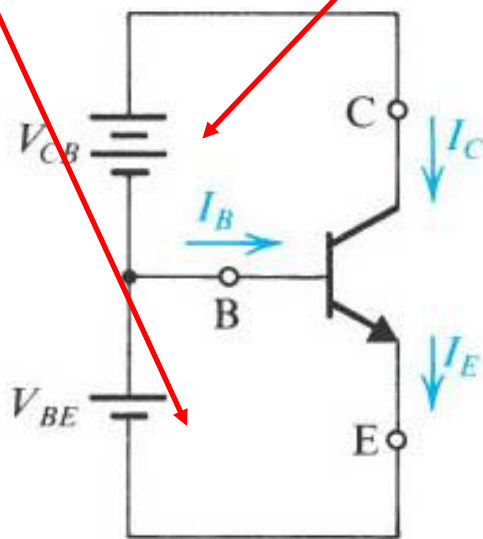
- Region baze je malo dopiran i vrlo tanak dok je region emitera više dopiran od regiona collectorora.



BJT TRANZISTORI (Bipolar Junction Transistors)

POLARIZACIJA BJT-a

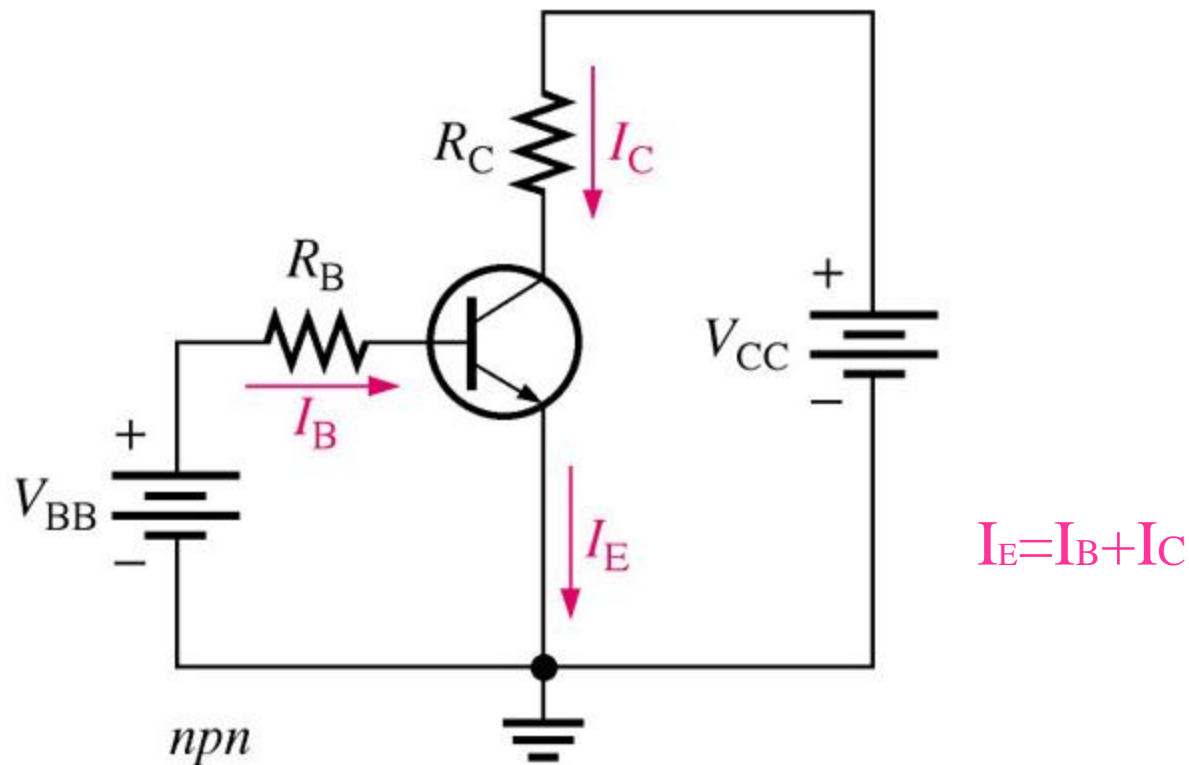
- Za ispravan rad tranzistor mora biti korektno polarisan.
- Kod NPN tranzistora spoj **BC** mora biti inverzno polarisan, a spoj **BE** direktno.
- Kod PNP spoja situacija je obrnuta.



BJT TRANZISTORI (Bipolar Junction Transistors)

POLARIZACIJA BJT-a

- Struja kolektora je značajno veća od struje baze.



BJT TRANZISTORI (Bipolar Junction Transistors)

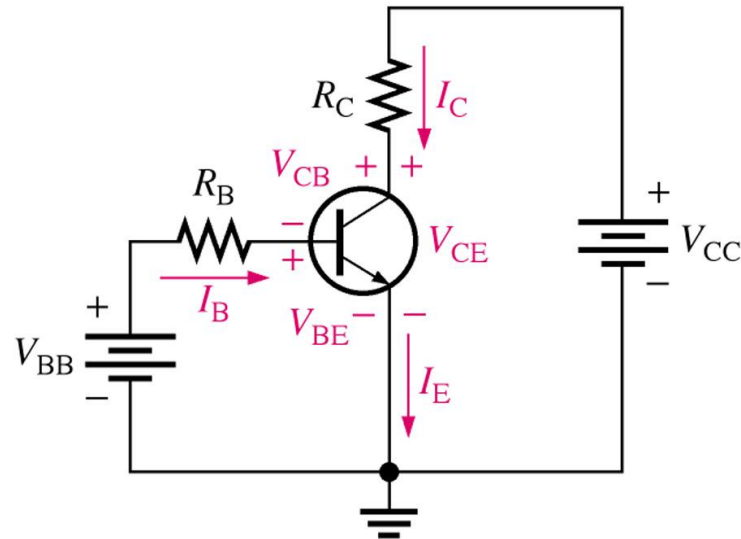
KARAKTERISTIKE I PARAMETRI

- Odnos **DC** kolektorske struje (I_C) prema **DC** baznoj struji (I_B) je **dc** beta pojačanje (β_{DC}), $\beta_{DC} = I_C/I_B$. Tipične vrijednosti ovog pojačanja su od 20 do 200. U relaciji hibridnih h parametara $h_{FE} = \beta_{DC}$.
- Također se definiše i **dc** alfa kao: $\alpha_{DC} = I_C/I_E$ i ono je uvijek manje od 1 sa tipičnim vrijednostima od 0.95 do 0.99. Znači da je struja kolektora za malo manja od struje emitera za veličinu struje baze.

BJT TRANZISTORI (Bipolar Junction Transistors)

KARAKTERISTIKE I PARAMETRI

- Sa donje šeme zaključujemo da postoje šest značajnih parametara kod tranzistora: I_B , I_E , I_C , V_{BE} , V_{CB} , V_{CE} . $V_{BE} \approx 0.7 \text{ V}$, slično kao dioda. Ovi parametri se određuju u jednosmjernoj **DC** analizi.



BJT TRANZISTORI (Bipolar Junction Transistors)

KARAKTERISTIKE I PARAMETRI

- Neka je $R_B=10k$, $V_{BB}=6V$, $R_C=100\Omega$ i

$V_{CC}=10V$, $\beta_{DC}=150$, Izračunaj gornje parametre:

$$I_B = (V_{BB} - V_{BE})/R_B$$

$$I_B = (5 - 0.7)/10k\Omega = 430 \mu A$$

$$I_C = \beta_{DC} I_B = (150)(430 \mu A) = 64.5 \text{ mA}$$

$$I_E = I_C + I_B = 64.5 \text{ mA} + 430 \mu A = 64.9 \text{ mA}$$

Rješavajući V_{CE} , V_{CB} :

$$V_{CE} = V_{CC} - I_C R_C = 10V - (64.5 \text{ mA})(100\Omega) = 3.55 \text{ V}$$

$$V_{CB} = V_{CE} - V_{BE} = 3.55 \text{ V} - 0.7 \text{ V} = 2.85 \text{ V},$$

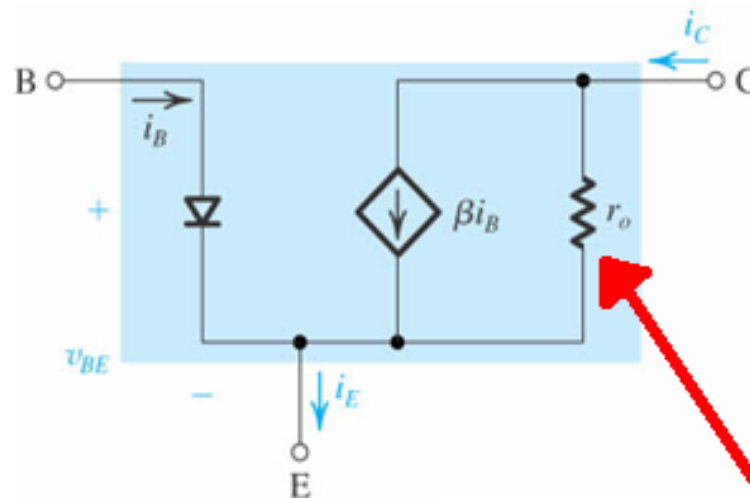
Zaključujemo da je spoj baza kolektor inverzno polarisan. Ovo je linearan (aktivan) režim rada, model

BJT TRANZISTORI (Bipolar Junction Transistors)

KARAKTERISTIKE I PARAMETRI

Zaključujemo da je spoj baza kolektor inverzno polarisan. Ovo je linearan (aktivan) režim rada,

MODEL TRANZISTORA

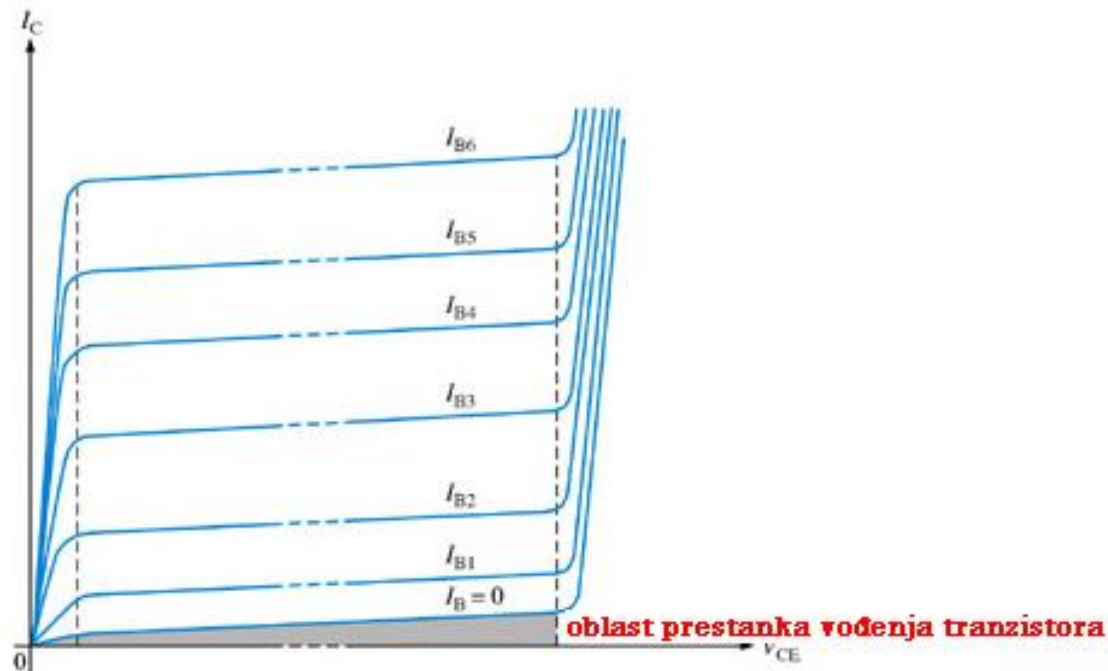


Običo se zanemaruje

BJT TRANZISTORI (Bipolar Junction Transistors)

KARAKTERISTIKE I PARAMETRI

izlazna karakteristika tranzistora, struja baze kao parametar.

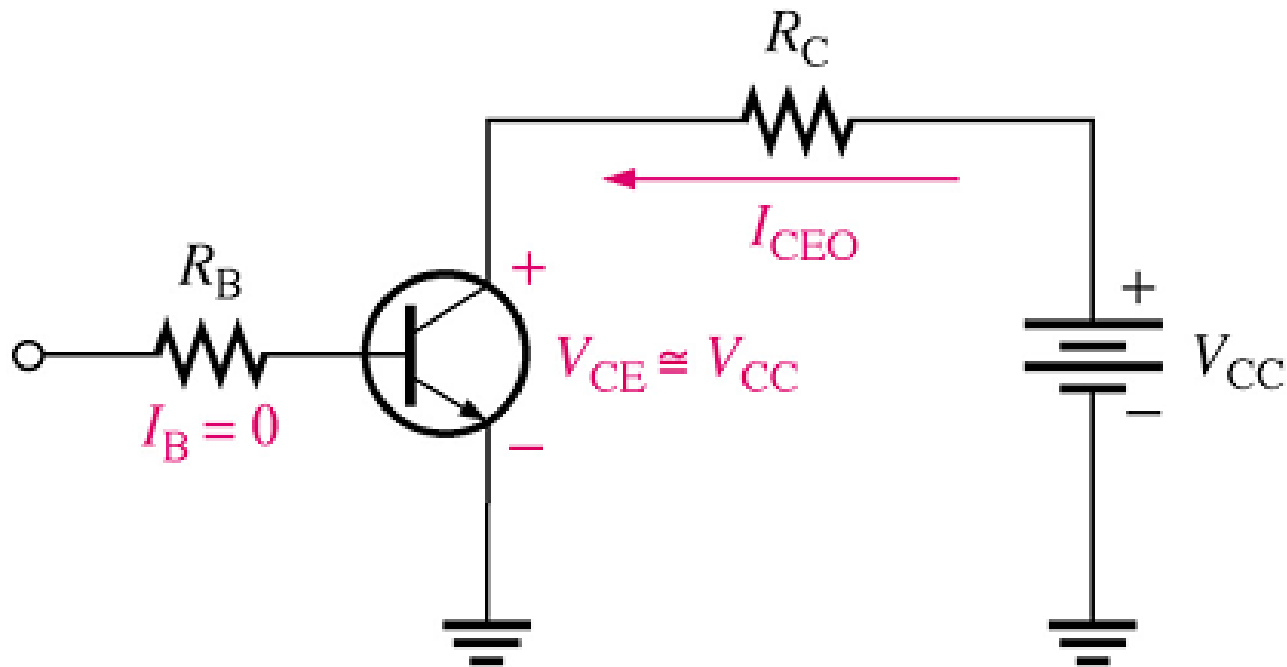


Familija krivih I_C u ovisnosti od V_{CE} za različite vrijednosti I_B ($I_{B1} < I_{B2} < I_{B3} < \text{itd.}$)

BJT TRANZISTORI (Bipolar Junction Transistors)

KARAKTERISTIKE I PARAMETRI

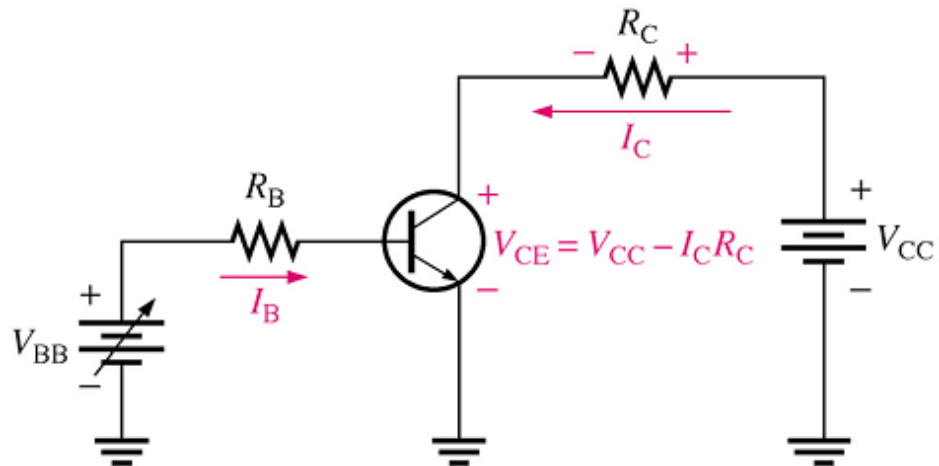
- **Režim zakočenja**, $I_B=0$, postoji samo mala struja I_{CEO} koja se često može zanemariti.



BJT TRANZISTORI (Bipolar Junction Transistors)

KARAKTERISTIKE I PARAMETRI

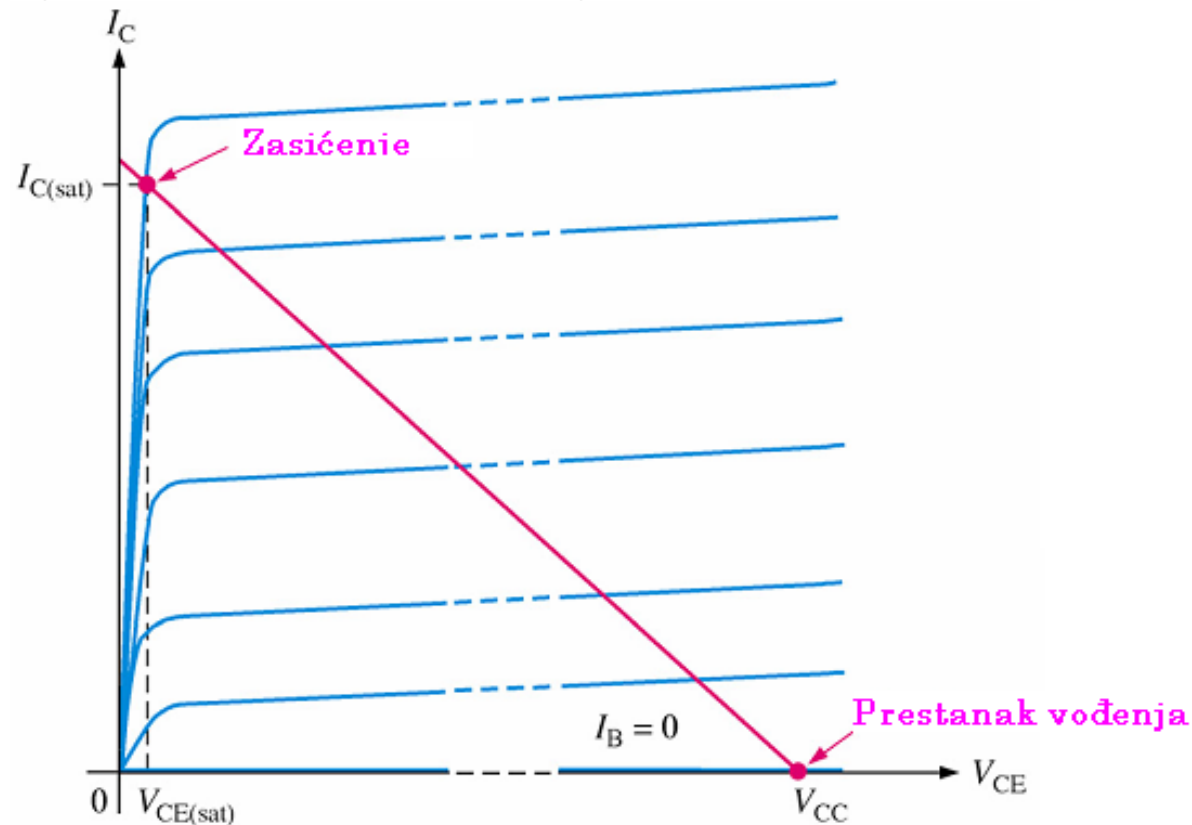
- **Režim zasićenja**, kada se povećava struja baze povećava se i I_C , V_{CE} se smanjuje ($V_{CE} = V_{CC} - I_C R_C$).
- Kada V_{CE} dostigne vrijednost zasićenja $V_{CE(sat)}$, (**saturation-zasićenje**)
- spoj BC postaje direktno polarisan i I_C **ne raste** sa porastom struje baze, tj. $I_C \ll I_B$



BJT TRANZISTORI (Bipolar Junction Transistors)

KARAKTERISTIKE I PARAMETRI

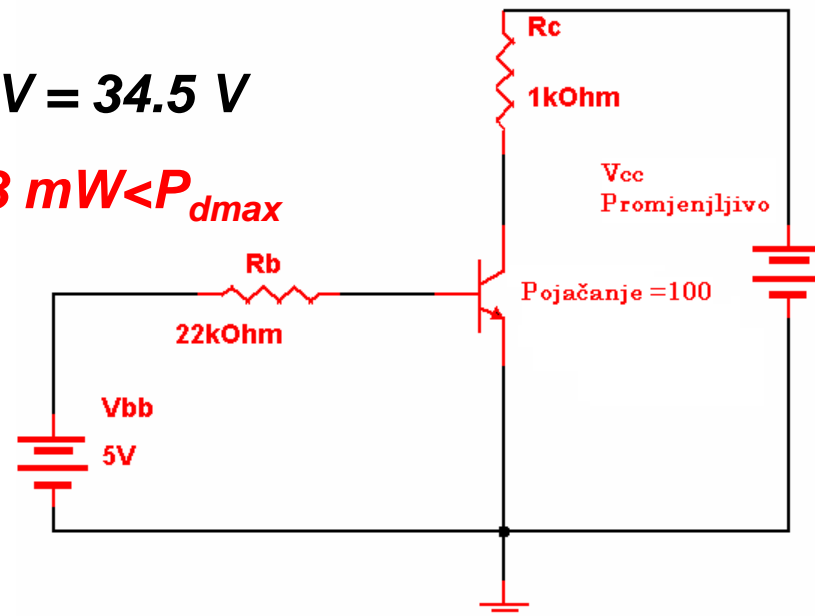
- Jednosmjerna kriva opterećenja



BJT TRANZISTORI (Bipolar Junction Transistors)

KARAKTERISTIKE I PARAMETRI

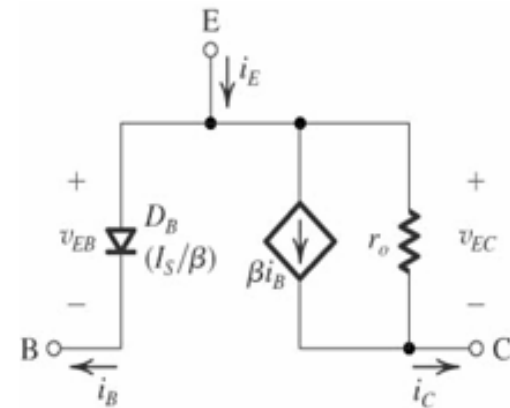
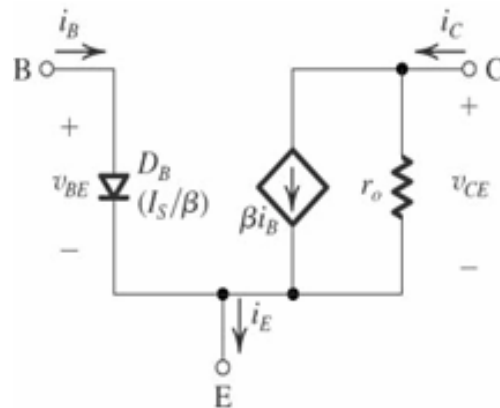
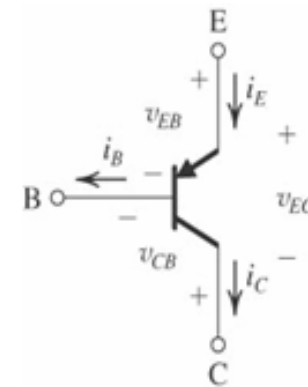
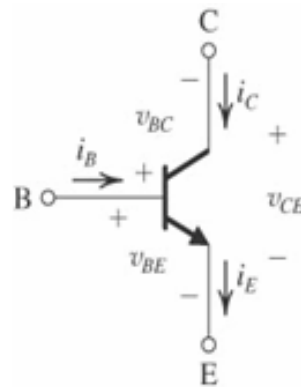
- $I_{-B} = (V_{BB} - V_{BE})/R_B = (5\text{ V} - 0.7\text{ V})/22\text{ k}\Omega = 195\ \mu\text{A}$
- $I_C = \beta_{DC} I_B = (100)(195\ \mu\text{A}) = 19.5\text{ mA} < I_{cmax}$
- $V_{R(C)} = I_C R_C = (19.5\text{ mA})(1\text{ k}\Omega) = 19.5\text{ V}$
- $V_{CC(max)} = V_{CE(max)} + V_{R(C)} = 15\text{ V} + 19.5\text{ V} = 34.5\text{ V}$
- $P_D = V_{CE(max)} I_C = (15\text{ V})(19.5\text{ mA}) = 293\text{ mW} < P_{dmax}$



BJT TRANZISTORI (Bipolar Junction Transistors)

KARAKTERISTIKE I PARAMETRI

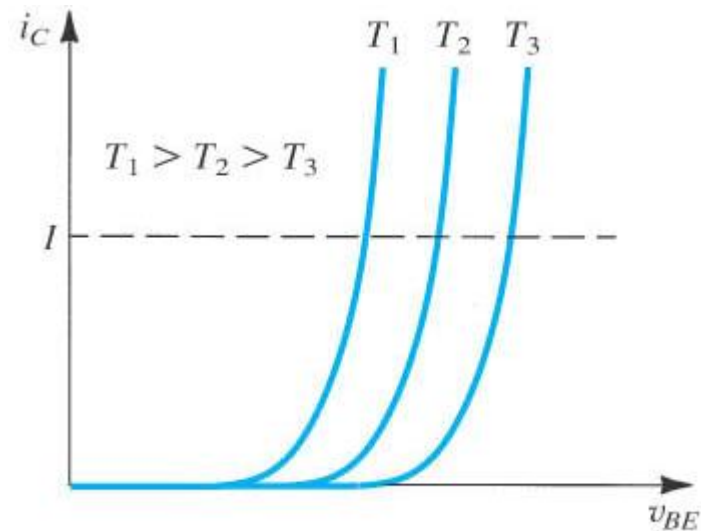
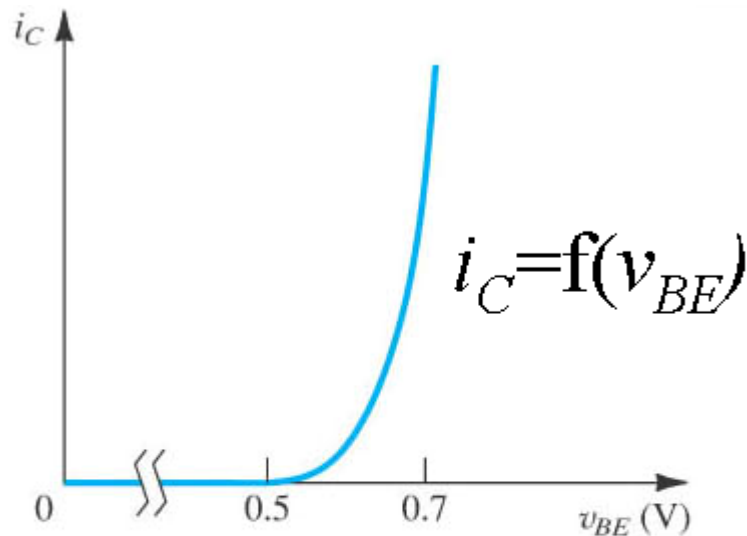
Aktivni režim



BJT TRANZISTORI (Bipolar Junction Transistors)

KARAKTERISTIKE I PARAMETRI

Zavisnost kolektorske struje od V_{BE}



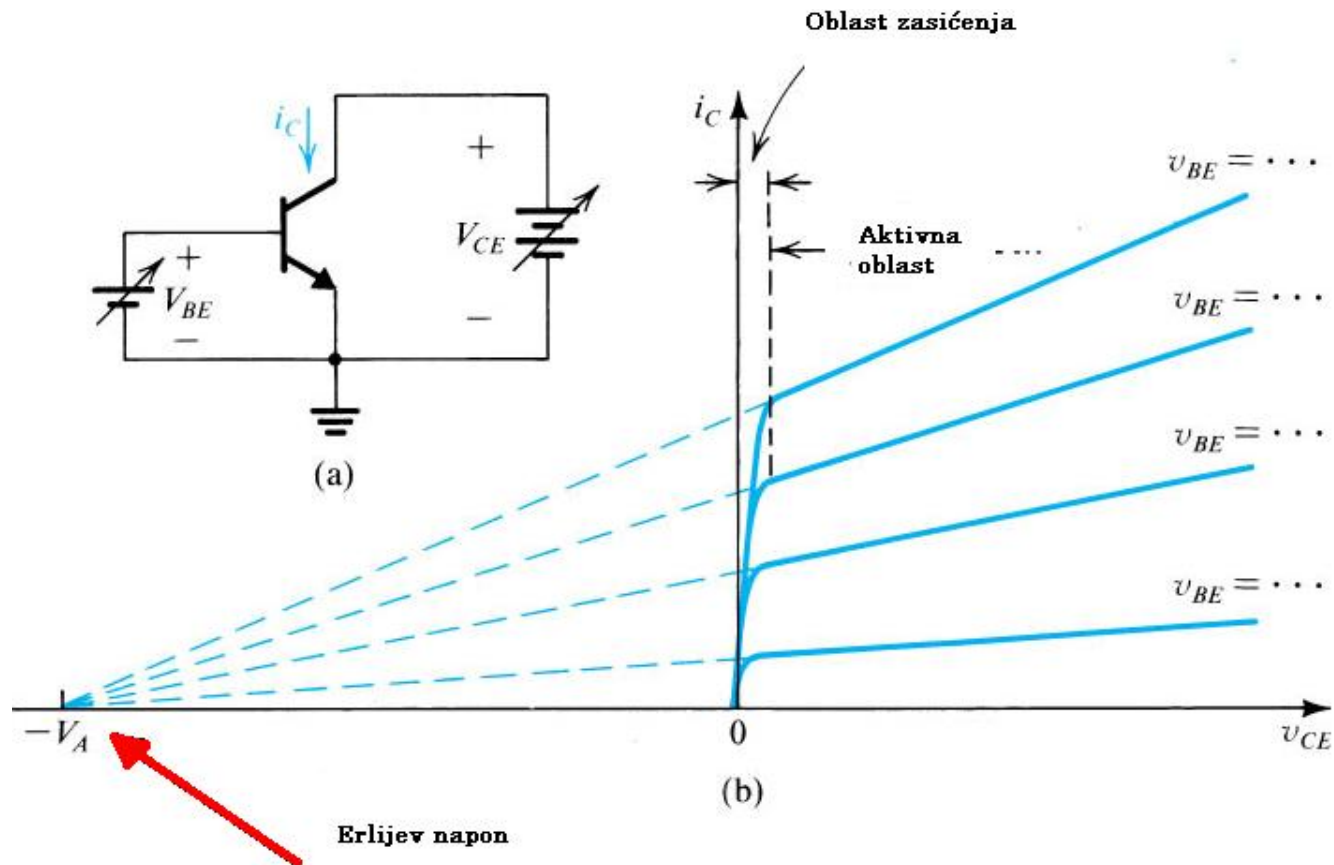
v_{BE} se mijenja $-2 \text{ mV}/^\circ\text{C}$.

$$I_C = I_S e^{\frac{v_{BE}}{V_T}}$$

BJT TRANZISTORI (Bipolar Junction Transistors)

KARAKTERISTIKE I PARAMETRI

$i_C = f(V_{CE})$, *Erljev napon*



JEDNOSMJERNA ANALIZA TRANZISTORSKIH KOLA (DC ANALIZA)

UVOD

Tranzistor mora biti propisno polarisan da radi kao pojačivač. DC polarizacija se koristi da bi se uspostavili radni uvjeti (statički) struja i napona u kolu, tj. radna tačka **Q**.

Kada želimo da pojačamo signal koristimo aktivni region.

Primjer, glava kasetofona (ili VCR) proizvodi mali signal kojeg je potrebno pojačati da bi se dobio zvuk u zvučniku.

Pojačanje je primjer *linearne aplikacije*.

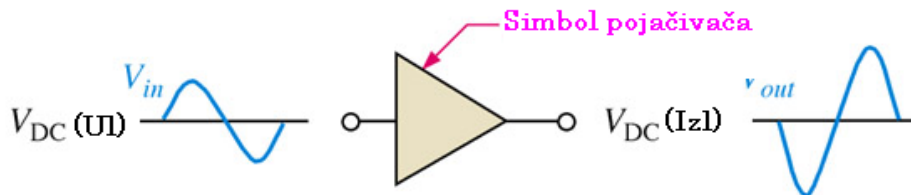
Općenito, hoćemo da pojačamo mali signal **AC**.

JEDNOSMJERNA ANALIZA TRANZISTORSKIH KOLA (DC ANALIZA)

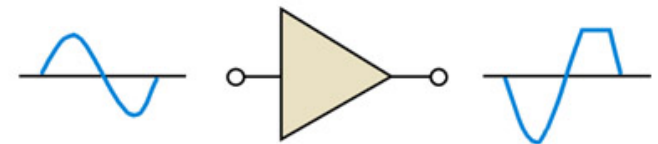
RADNA TAČKA Q

Radna tačka je data sa I_C i V_{CE} .

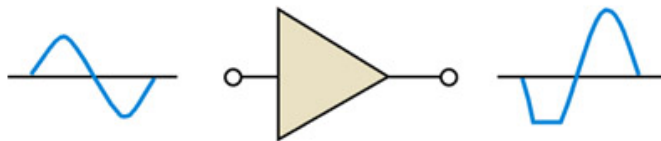
Da bi tranzistor radio kao pojačivač radna tačka mora biti ispravno postavljena.



(a) Linearni rad: Pojačani izlazni signal ima isti oblik napona kao ulazni samo što je invertiran (fazno



(b) Nelinearni rad: Izlazni napon je ograničen (zaravnjen) zbog zakočenja pojačivača



(c) Nelinearni rad: Izlazni napon je ograničen (zaravnjen) zbog zasićenja pojačivača

**Primjer invertirajućeg
pojačivača i radne tačke**

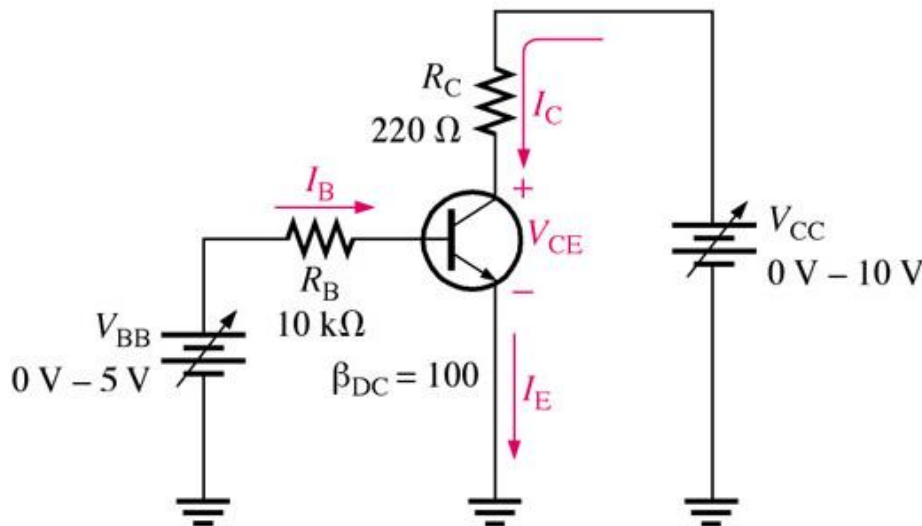
JEDNOSMJERNA ANALIZA TRANZISTORSKIH KOLA (DC ANALIZA)

RADNA PRAVA

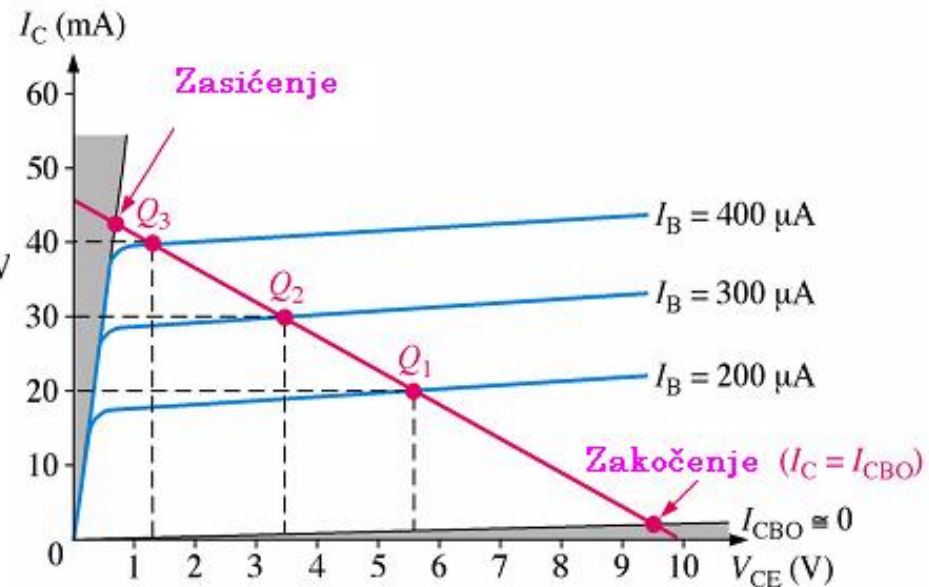
$$I_B = 200 \mu\text{A}$$

$$I_C = \beta_{\text{DC}} I_B = (100)(200 \mu\text{A}) = 20 \text{ mA}$$

$$V_{\text{CE}} = V_{\text{CC}} - I_C R_C = 10 - (20 \text{ mA})(220 \Omega) = 5.6 \text{ V}$$

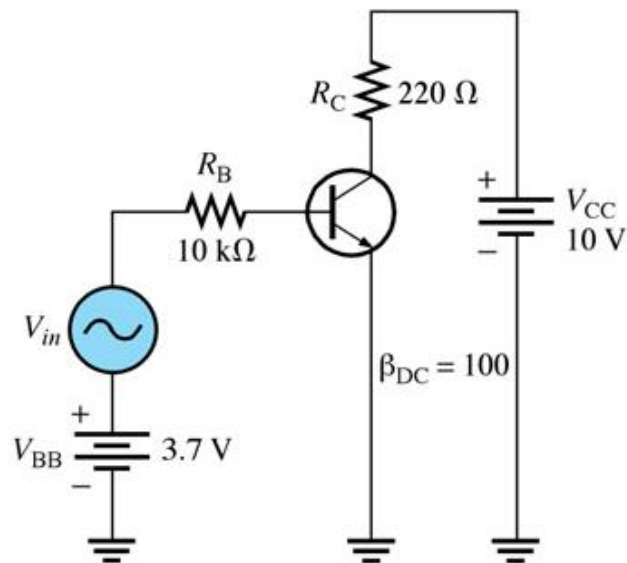


(a) DC biased circuit



JEDNOSMJERNA ANALIZA TRANZISTORSKIH KOLA (DC ANALIZA)

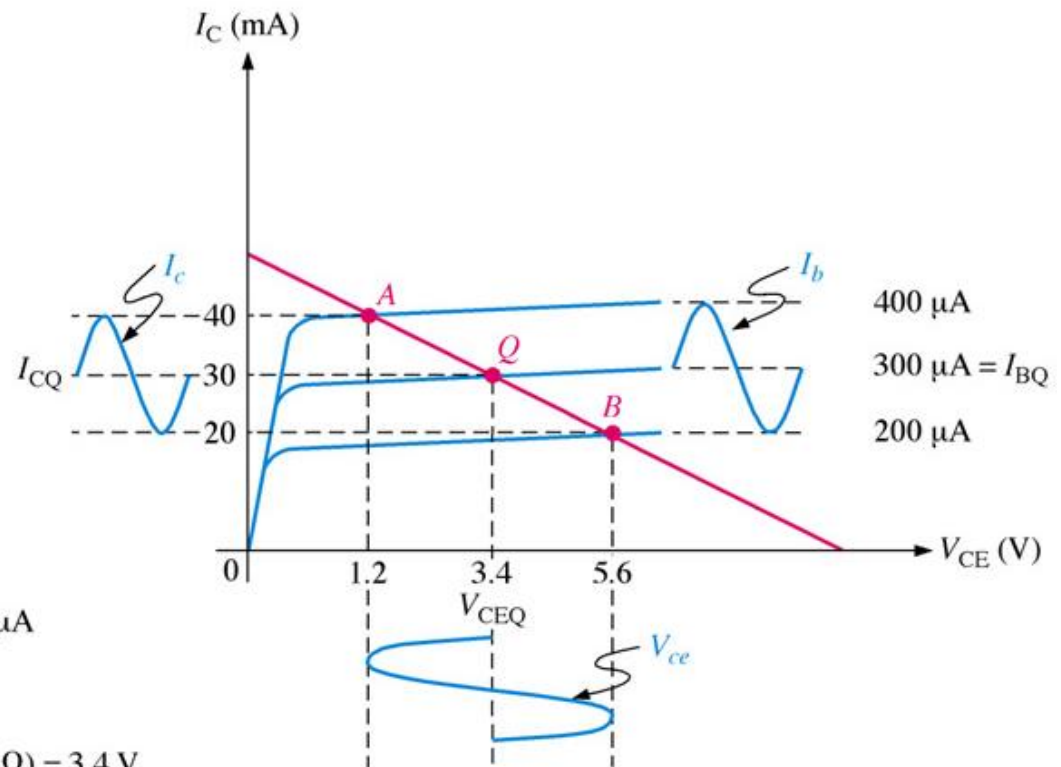
KAKO TRANZISTOR POJAČAVA U LINEARNOM REŽIMU?



$$I_{BQ} = \frac{V_{BB} - 0.7 \text{ V}}{R_B} = \frac{3.7 \text{ V} - 0.7 \text{ V}}{10 \text{ k}\Omega} = 300 \mu\text{A}$$

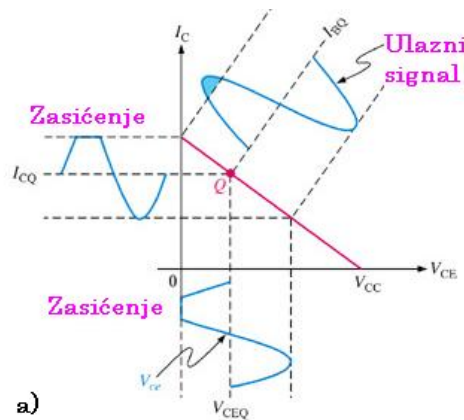
$$I_{CQ} = \beta_{DC} I_{BQ} = (100)(300 \mu\text{A}) = 30 \text{ mA}$$

$$V_{CEQ} = V_{CC} - I_{CQ} R_C = 10 \text{ V} - (30 \text{ mA})(220 \Omega) = 3.4 \text{ V}$$

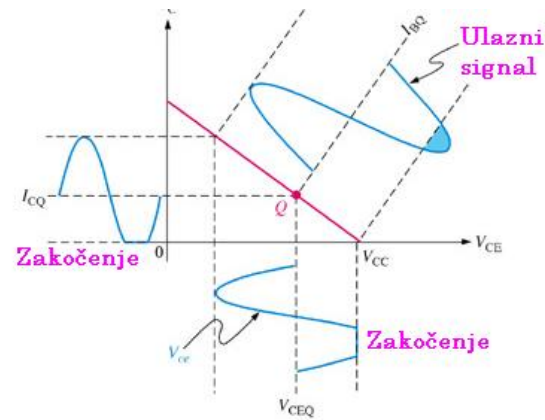


JEDNOSMJERNA ANALIZA TRANZISTORSKIH KOLA (DC ANALIZA)

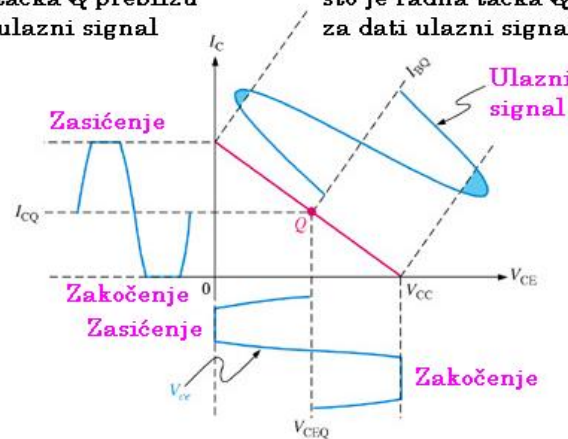
SLUČAJ IZOBLIČENJA



a)
Tranzistor je doveden u zasićenje zato što je radna tačka Q preblizu zasićenja za dati ulazni signal



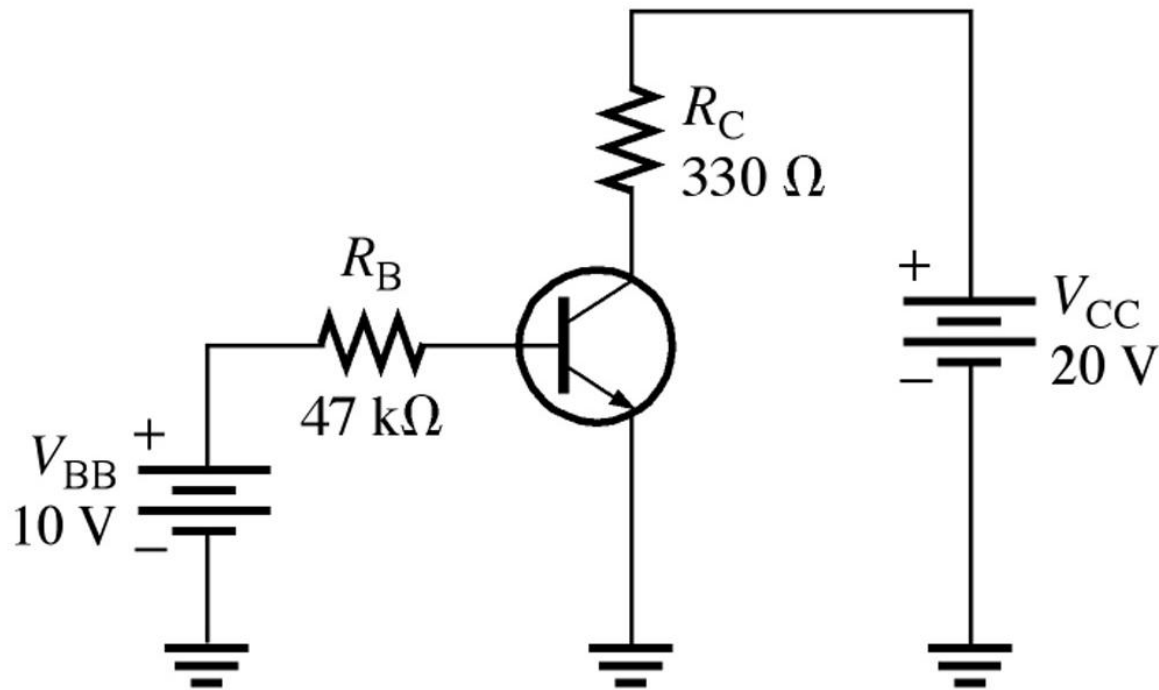
(b) Tranzistor je doveden u zakočenje zato što je radna tačka Q preblizu zakočenju za dati ulazni signal



(c) Tranzistor je doveden i u zasićenje i u zakočenje zato što je ulazni signal prevelik.

JEDNOSMJERNA ANALIZA TRANZISTORSKIH KOLA (DC ANALIZA)

Primjer: Odrediti Q-tačku u donjem kolu. Pretpostaviti $\beta_{DC} = 200$.
Naći maksimalnu vrijednost struje baze za rad u linearnom režimu.



JEDNOSMJERNA ANALIZA TRANZISTORSKIH KOLA (DC ANALIZA)

Rešenje!

Q-tačka je definisana sa I_C i V_{CE} . Te su vrijednosti:

$$I_B = (V_{BB} - V_{BE})/R_B = (10 \text{ V} - 0.7 \text{ V})/47 \text{ k}\Omega = \mathbf{198 \mu A}$$

$$I_C = \beta_{DC} I_B = (200)(198 \mu A) = \mathbf{39.6 \text{ mA}}$$

$$V_{CE} = V_{CC} - I_C R_C = 20 \text{ V} - 13.07 \text{ V} = \mathbf{6.93 \text{ V}}$$

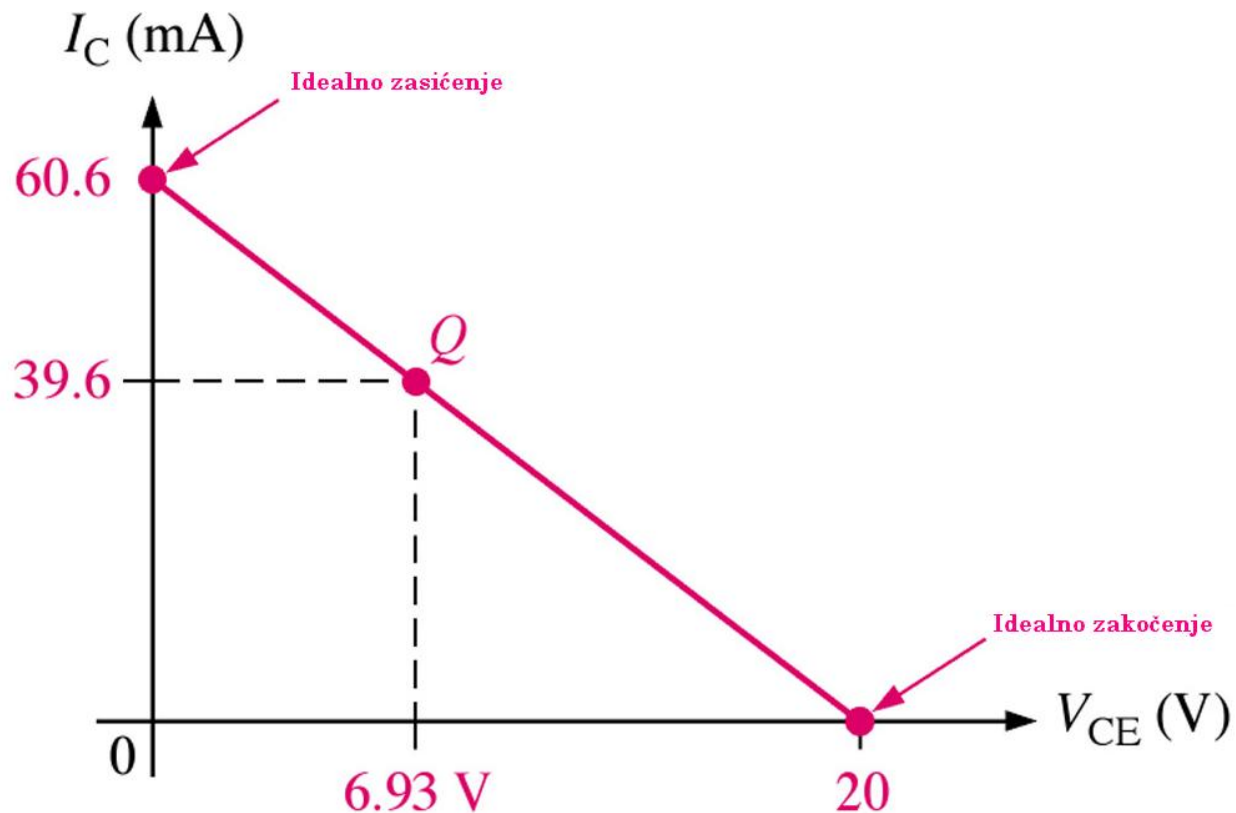
Radna tačka je definisana sa $I_C = 39.6 \text{ mA}$ i $V_{CE} = 6.93 \text{ V}$. Kako je $I_{C(\text{zakočjenja})} = 0$, trebamo da znamo $I_{C(\text{zasićenja})}$ da bi se odredile potencijalne varijacije kolektorske struje.

Ako se pretpostavi da je tranzistor u zasićenju i $V_{\text{zasićenja}} = 0 \text{ V}$, tada se dobija $I_{C(\text{zasićenja})} = V_{CC}/R_C = 20 \text{ V}/330 \Omega = \mathbf{60.6 \text{ mA}}$

JEDNOSMJERNA ANALIZA TRANZISTORSKIH KOLA (DC ANALIZA)

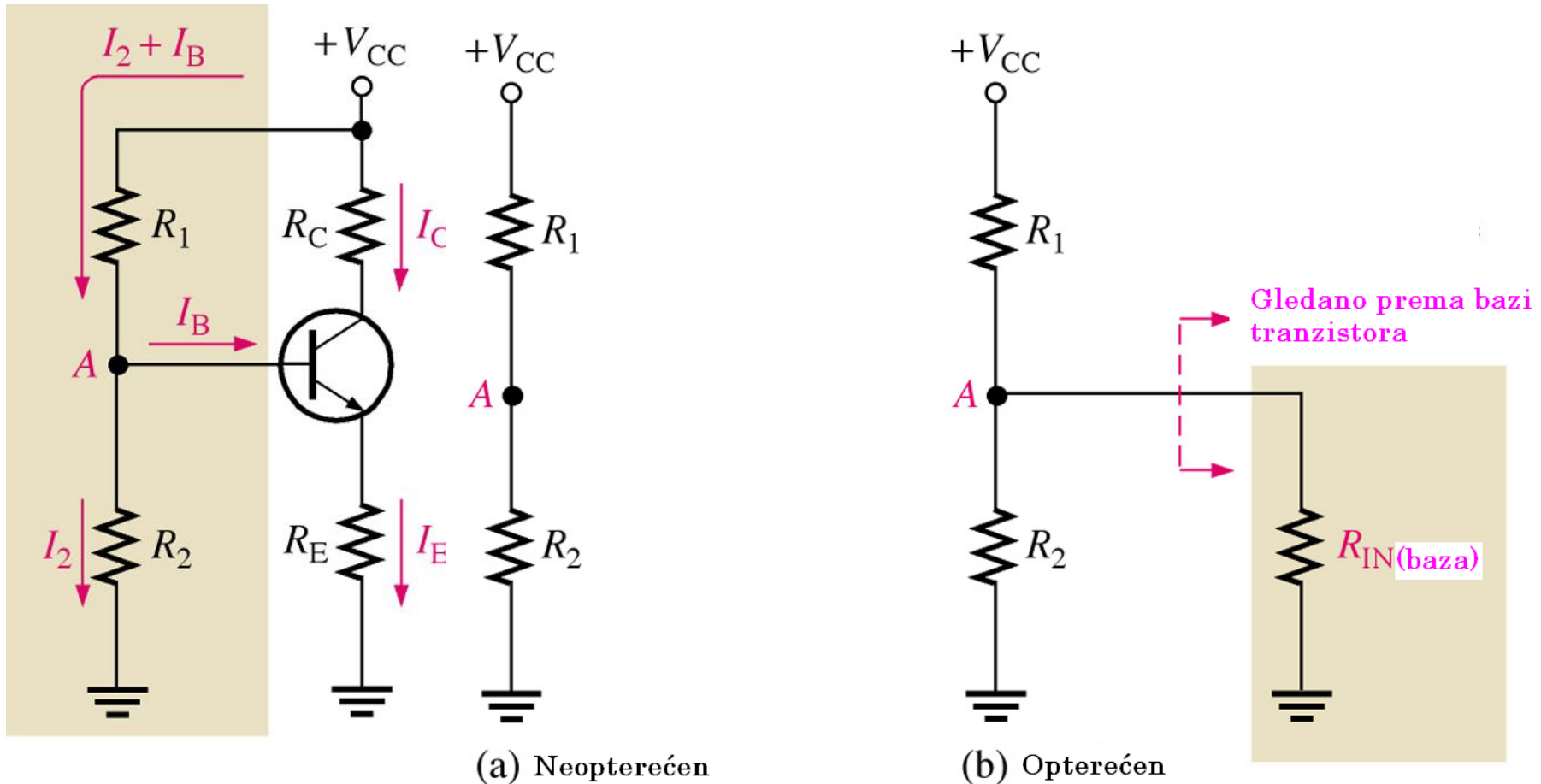
$$I_{C(\text{zasićenja})} - I_{CQ} = 60.6 \text{ mA} - 39.6 \text{ mA} = 21 \text{ mA}$$

$$I_{b(\text{vršna})} = I_{c(\text{vršna})} / \beta_{DC} = 21 \text{ mA} / 200 = 105 \text{ }\mu\text{A}$$



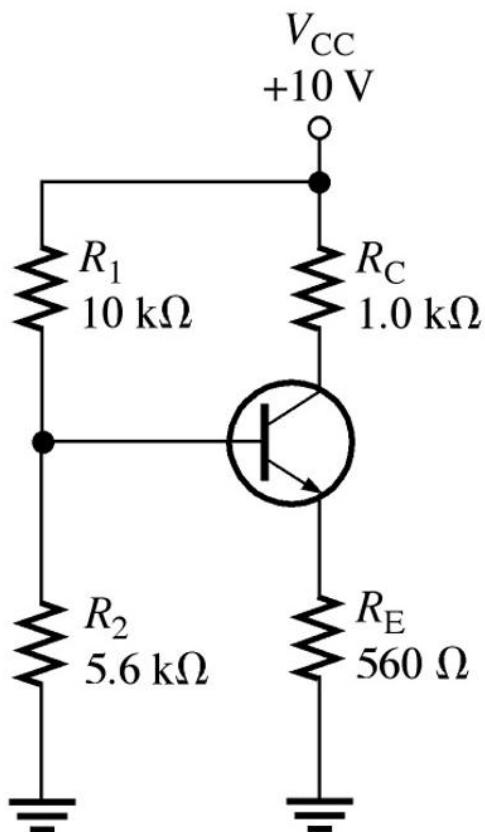
JEDNOSMJERNA ANALIZA TRANZISTORSKIH KOLA (DC ANALIZA)

Uobičajeni načini polarizacije - Djelitelj napona



JEDNOSMJERNA ANALIZA TRANZISTORSKIH KOLA (DC ANALIZA)

Primjer: Odrediti V_{CE} i I_C u kolu sa slike. Pretpostaviti $\beta_{DC} = 100$.



Ako pretpostavimo da je I_E približno = 0

$$V_B \approx R_2(R_1 + R_2) V_{CC} = (5.6 \text{ k}\Omega)(15.6 \text{ k}\Omega) 10 \text{ V} = 3.59 \text{ V}$$

$$V_E = V_B - V_{BE} = 3.59 \text{ V} - 0.7 \text{ V} = 2.89 \text{ V}$$

$$I_E = V_E / R_E = 2.89 \text{ V} / 560 \Omega = 5.16 \text{ mA}$$

$$I_C \approx 5.16 \text{ mA}$$

i

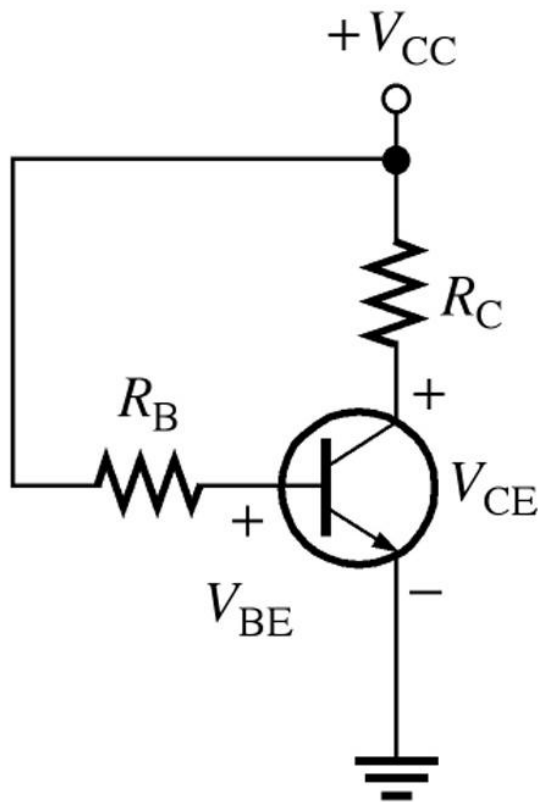
$$V_{CE} \approx V_{CC} - I_C(R_C + R_E) = 10\text{V} - 5.16\text{mA}(1.56\text{k}\Omega) = 1.95 \text{ V}$$

Kako je $V_{CE} > 0$, tranzistor NIJE u zasićenju.

JEDNOSMJERNA ANALIZA TRANZISTORSKIH KOLA (DC ANALIZA)

OSTALI NAČINI POLARIZACIJE

Polarizacija bez djelitelja u baznom kolu



$$I_B = (V_{CC} - V_{BE})/R_B$$

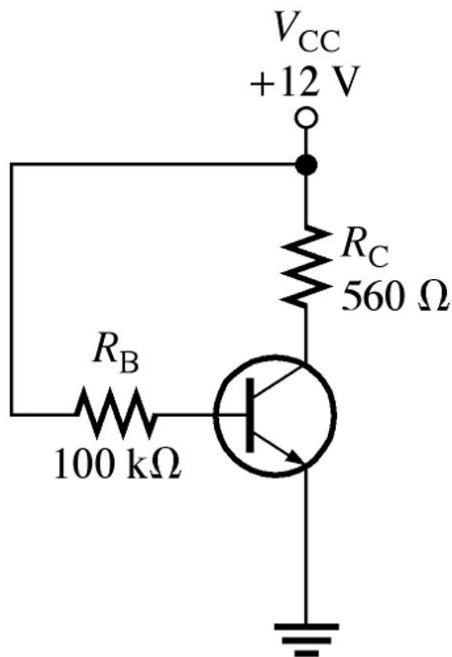
$$I_C = \beta_{DC}(V_{CC} - V_{BE})/R_B$$

Struja kolektora zavisi od β_{DC} .

JEDNOSMJERNA ANALIZA TRANZISTORSKIH KOLA (DC ANALIZA)

OSTALI NAČINI POLARIZACIJE

Primjer: Odrediti promjenu Q-tačke (I_C , V_{CE}) u donjem kolu ako se β_{DC} mijenja od 85 do 100 i V_{BE} od 0.7 V do 0.6 V (obe se promjene dešavaju u isto vrijeme).



$$\beta_{DC} = 85 \text{ i } V_{BE} = 0.7 \text{ V.}$$

$$I_{C(1)} = \beta_{DC}(V_{CC} - V_{BE})/R_B = 85(12 \text{ V} - 0.7 \text{ V})/100 \text{ k}\Omega \\ = 9.61 \text{ mA}$$

$$V_{CE(1)} = V_{CC} - I_C R_C = 12 \text{ V} - (9.61 \text{ mA})(560 \Omega) = 6.62 \text{ V}$$

$$\beta_{DC} = 100 \text{ and } V_{BE} = 0.6 \text{ V.}$$

$$I_{C(2)} = \beta_{DC}(V_{CC} - V_{BE})/R_B = 100(12 \text{ V} - 0.6 \text{ V})/100 \text{ k}\Omega \\ = 11.4 \text{ mA}$$

$$V_{CE(2)} = V_{CC} - I_C R_C = 12 \text{ V} - (11.4 \text{ mA})(560 \Omega) = 5.62 \text{ V}$$

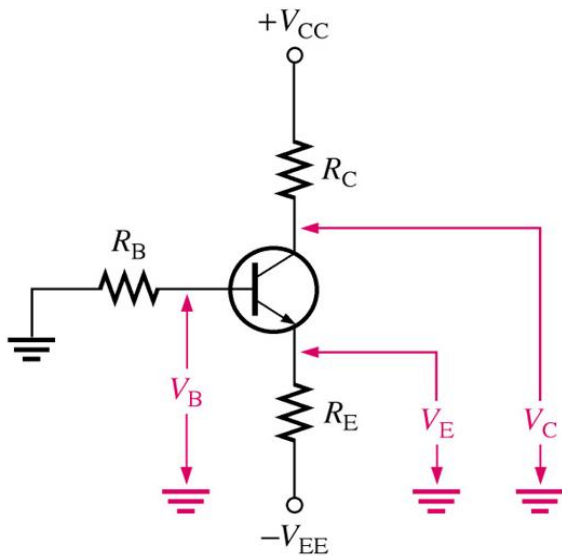
$$\% \Delta I_C = (I_{C(2)} - I_{C(1)})/I_{C(1)} 100\% = 18.6\%$$

$$\% \Delta V_{CE} = (V_{CE(2)} - V_{CE(1)})/V_{CE(1)} 100\% = -15.1\%$$

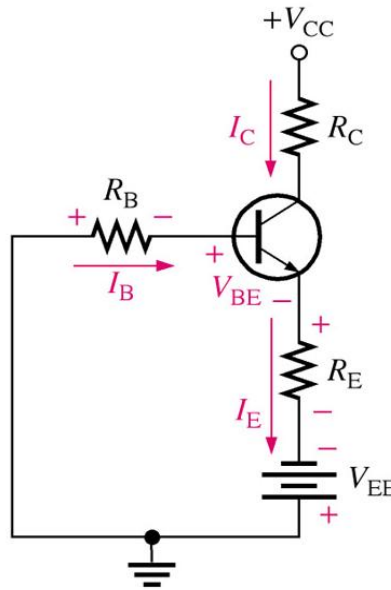
JEDNOSMJERNA ANALIZA TRANZISTORSKIH KOLA (DC ANALIZA)

OSTALI NAČINI POLARIZACIJE

Polarizacija pomoću baterije u emitterskom kolu



(a)



(b)

$$V_{EE} + V_{R(B)} + V_{BE} + V_{R(E)} = 0$$

$$V_{EE} + I_B R_B + V_{BE} + I_E R_E = 0$$

$$-V_{EE} = I_B R_B + V_{BE} + I_E R_E$$

$$- I_C \approx I_E \text{ i } I_C = \beta_{DC} I_B, \text{ tada } I_B = I_E / \beta_{DC}$$

Što rezultira

$$I_E (R_B / \beta_{DC} + R_E) + V_{BE} = -V_{EE}$$

$$I_E = (-V_{EE} - V_{BE}) / (R_E - R_B / \beta_{DC})$$

$$I_C \approx (-V_{EE} - V_{BE}) / (R_E - R_B / \beta_{DC})$$

Stabilnost radne tačke

$$- \text{Pretpostavljajući } R_E \gg R_B / \beta_{DC} \text{ i } V_{EE} \gg$$

V_{BE} , dobijamo

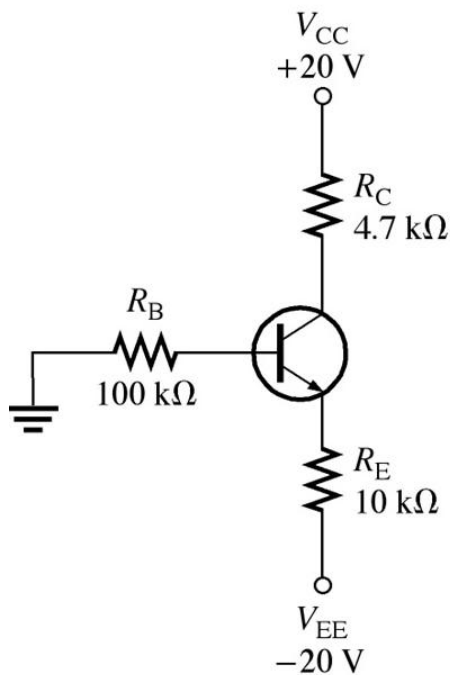
$$I_C \approx -V_{EE} / R_E$$

- što pokazuje da su kolektorska i emitorska struja nezavisne od β_{DC} i V_{BE} .

JEDNOSMJERNA ANALIZA TRANZISTORSKIH KOLA (DC ANALIZA)

OSTALI NAČINI POLARIZACIJE

Primjer: Izračunati verijacije Q-tačke u kolu sa slike ako se β_{DC} mijenja od 85 do 100 i V_{BE} od 0.7 V do 0.6 V.



($\beta_{DC} = 85$ and $V_{BE} = 0.7$ V):

$$I_{C(1)} \approx I_E = (-V_{EE} - V_{BE}) / (R_E - R_B / \beta_{DC}) = 1.73 \text{ mA}$$

$$V_C = V_{CC} - I_C R_C = 11.9 \text{ V}$$

$$V_E = V_{EE} + I_E R_E = -2.7 \text{ V}$$

$$V_{CE(1)} = V_C - V_E = 11.9 \text{ V} - (-2.7 \text{ V}) = 14.6 \text{ V}$$

$\beta_{DC} = 100$ and $V_{BE} = 0.6$ V):

$$I_{C(2)} \approx I_E = (-V_{EE} - V_{BE}) / (R_E - R_B / \beta_{DC}) = 1.85 \text{ mA}$$

$$V_C = V_{CC} - I_C R_C = 11.3 \text{ V}$$

$$V_E = V_{EE} + I_E R_E = -1.5 \text{ V}$$

$$V_{CE(2)} = V_C - V_E = 11.3 \text{ V} - (-1.5 \text{ V}) = 12.8 \text{ V}$$

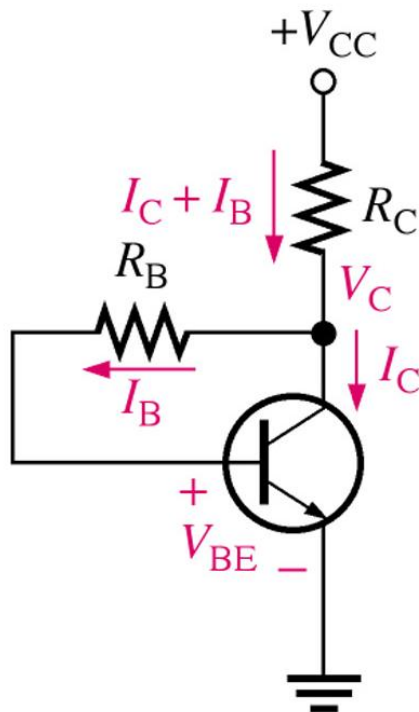
$$\% \Delta I_C = (I_{C(2)} - I_{C(1)}) / I_{C(1)} \cdot 100\% = 6.94\%$$

$$\% \Delta V_{CE} = (V_{CE(2)} - V_{CE(1)}) / V_{CE(1)} \cdot 100\% = -12.3\%$$

JEDNOSMJERNA ANALIZA TRANZISTORSKIH KOLA (DC ANALIZA)

OSTALI NAČINI POLARIZACIJE

Polarizacija sa kolektorskom povratnom spregom



$$I_B = (V_C - V_{BE})/R_B$$
$$I_C \gg I_B. \text{ Dobijamo}$$
$$V_C \approx V_{CC} - I_C R_C$$

$$I_C/\beta_{DC} = (V_{CC} - I_C R_C - V_{BE})/R_B$$
$$I_C = (V_{CC} - V_{BE})/(R_C + R_B/\beta_{DC})$$
$$V_{CE} = V_{CC} - I_C R_C$$

Stabilnost radne tačke

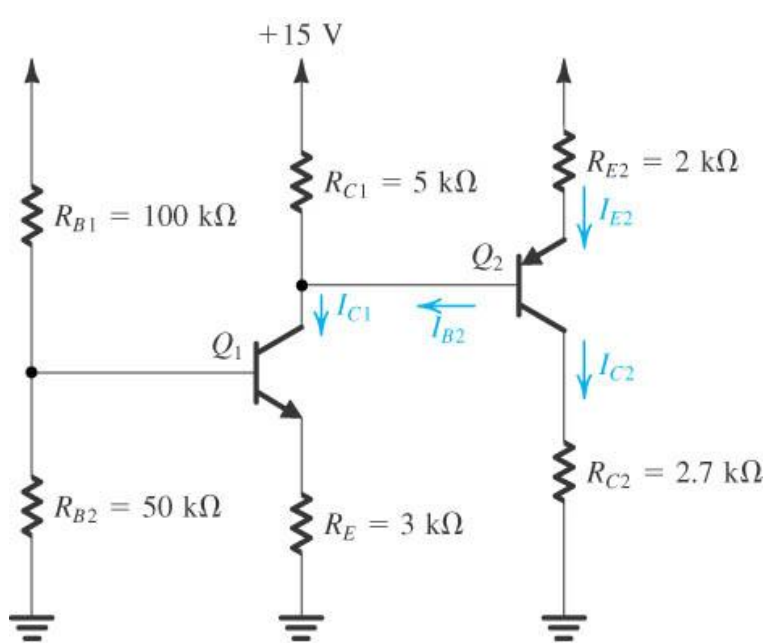
Ostvarujući $V_{CC} \gg V_{BE}$ i $R_C \gg R_B/\beta_{DC}$,
eliminiše se uticaj V_{BE} i β_{DC} .

JEDNOSMJERNA ANALIZA TRANZISTORSKIH KOLA (DC ANALIZA)

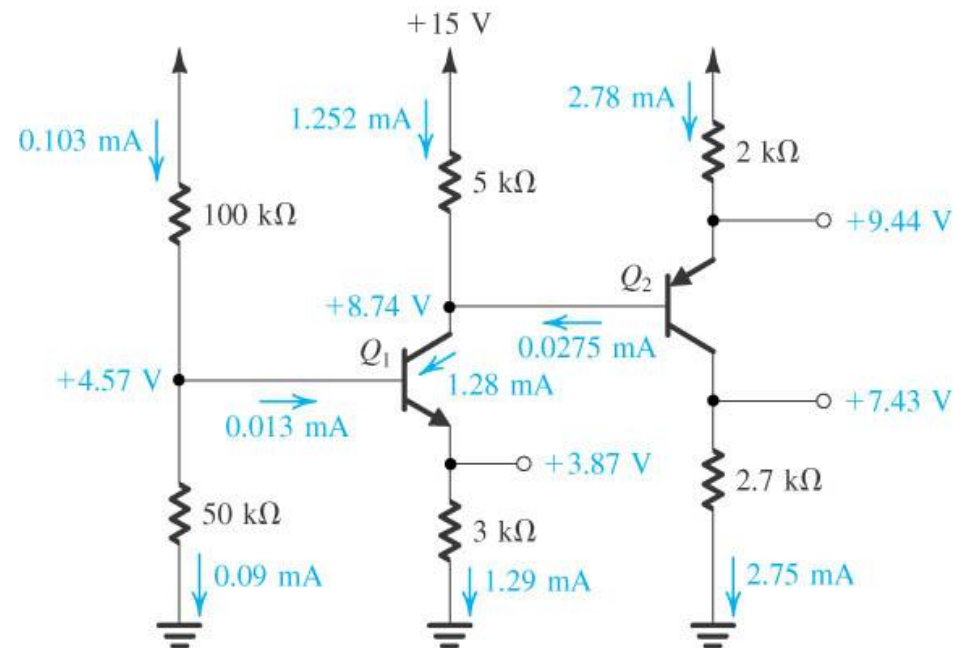
OSTALI NAČINI POLARIZACIJE

Polarizacija višestepenih konfiguracija

Primjer: $\beta_{DC} = 100$



(a)

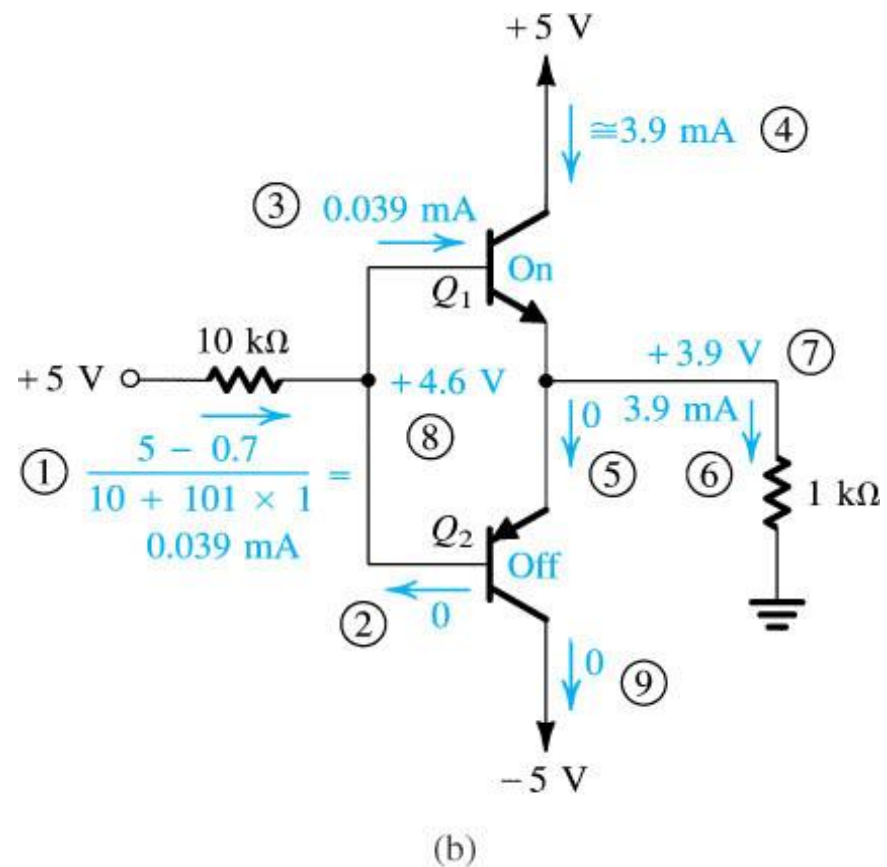
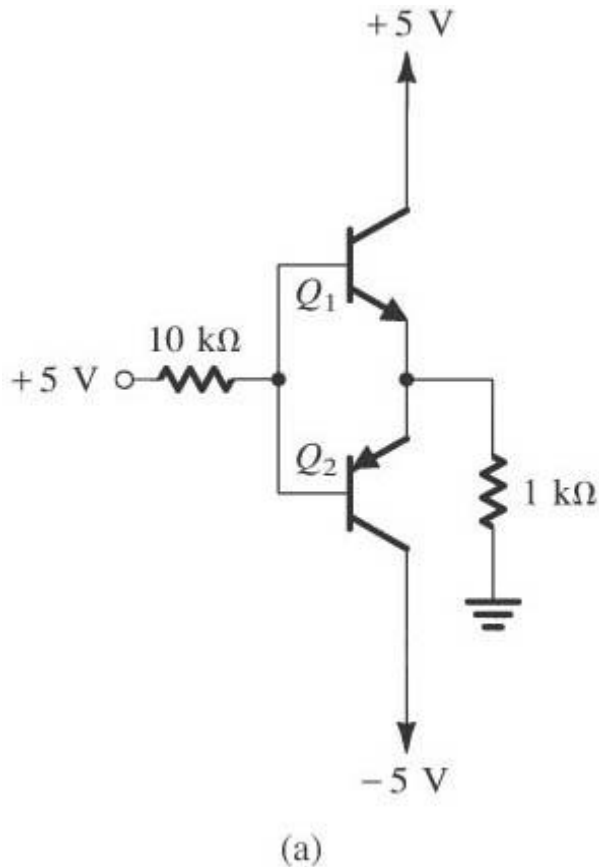


(b)

JEDNOSMJERNA ANALIZA TRANZISTORSKIH KOLA (DC ANALIZA)

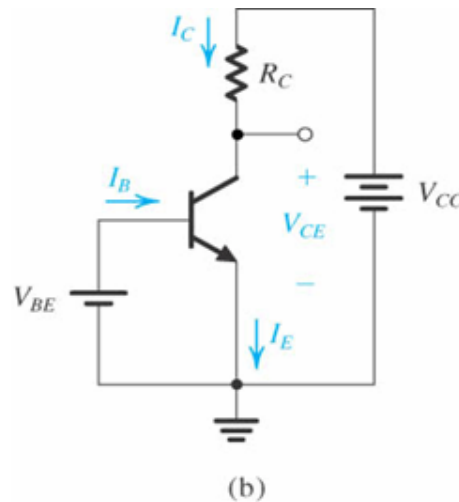
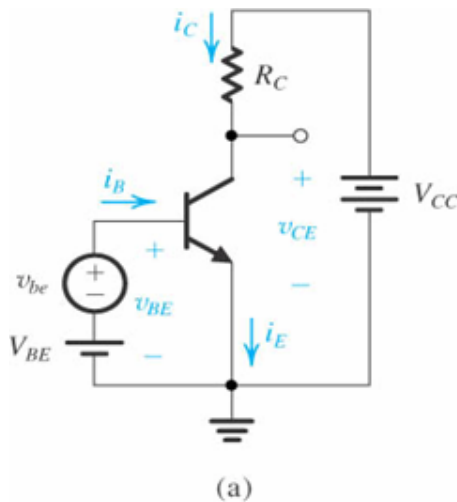
KOMPLEMENTARNI PAR

Polarizacija višestepnih konfiguracija



JEDNOSMJERNA ANALIZA TRANZISTORSKIH KOLA (DC ANALIZA)

TRANZISTOR KAO POJAČAVAČ



$$I_C = I_S e^{v_{BE}/V_T}$$

$$v_{BE} = V_{BE} + v_{be}$$

$$I_C = I_S e^{v_{BE}/V_T} = I_S e^{(V_{BE} + v_{be})/V_T}; i_C = I_C e^{v_{be}/V_T}$$

$$v_{be} \ll V_T$$

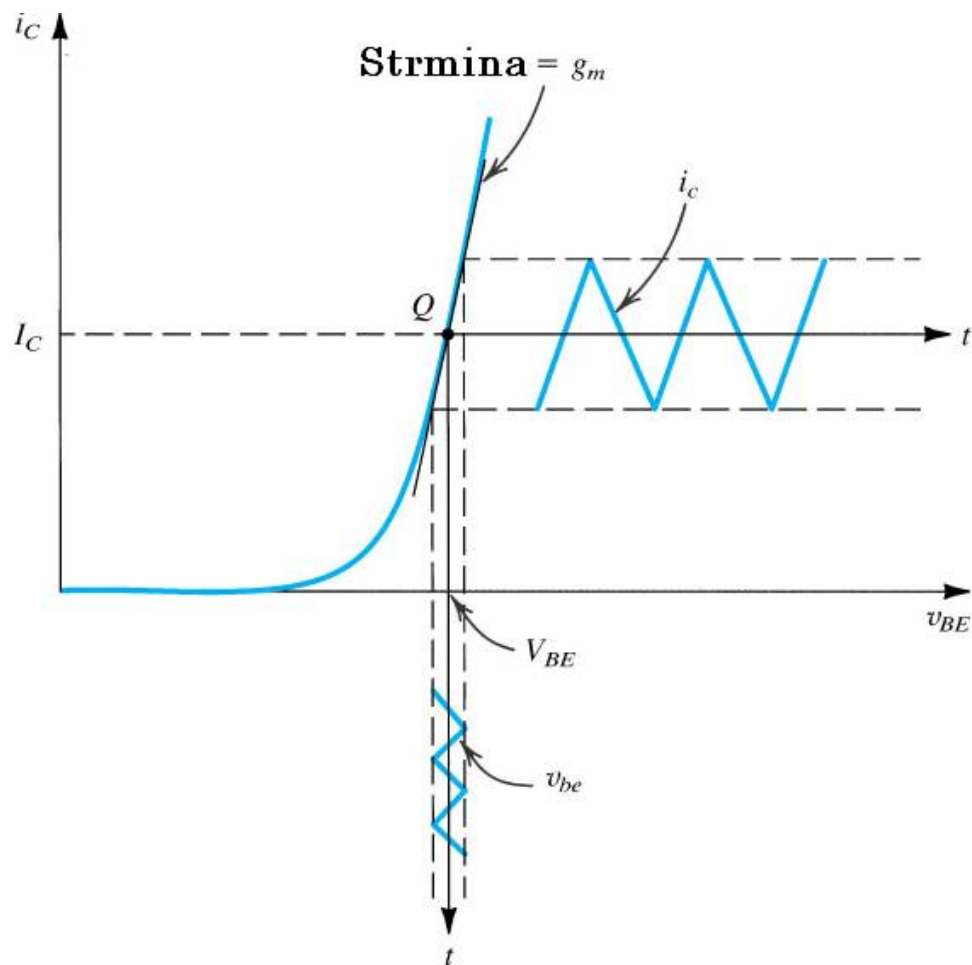
$$i_C \approx I_C \left(1 + \frac{v_{be}}{V_T} \right); i_C = I_C + I_C \frac{v_{be}}{V_T}$$

$$i_c = \frac{I_C}{V_T} v_{be} = g_m v_{be}; g_m = \frac{I_C}{V_T}; g_m = \frac{\partial i_C}{\partial v_{BE}} \text{ za } i_C = I_C$$

Transkonduktanca

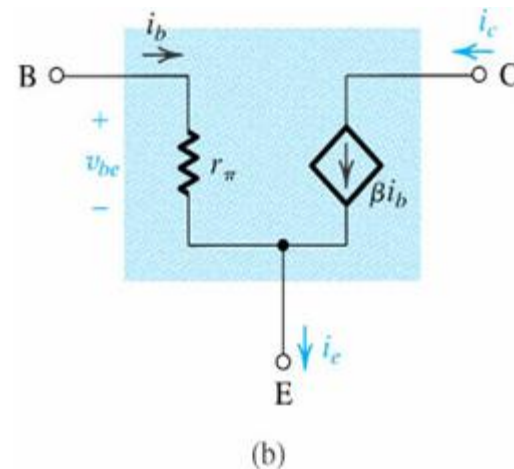
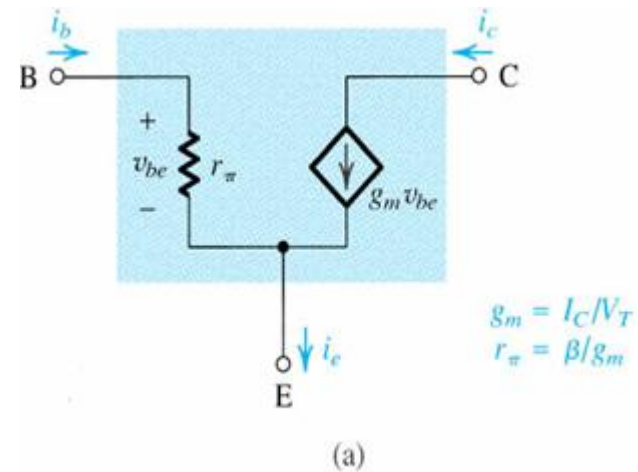
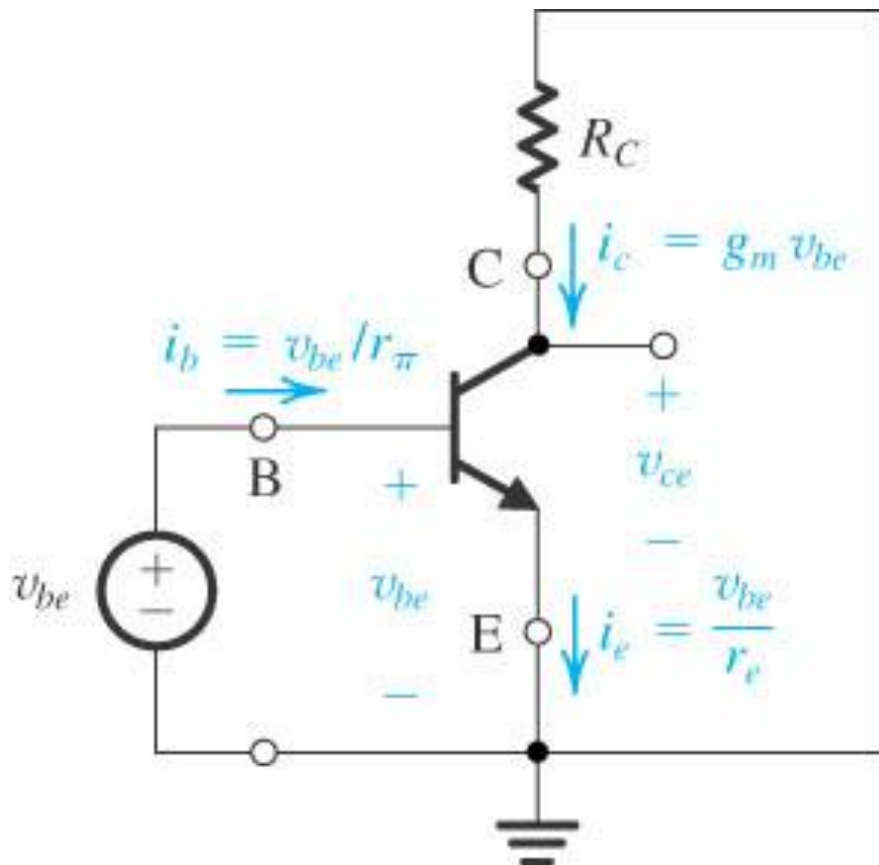
JEDNOSMJERNA ANALIZA TRANZISTORSKIH KOLA (DC ANALIZA)

PRINCIP POJAČANJA, TRANSKONDUKTANCA



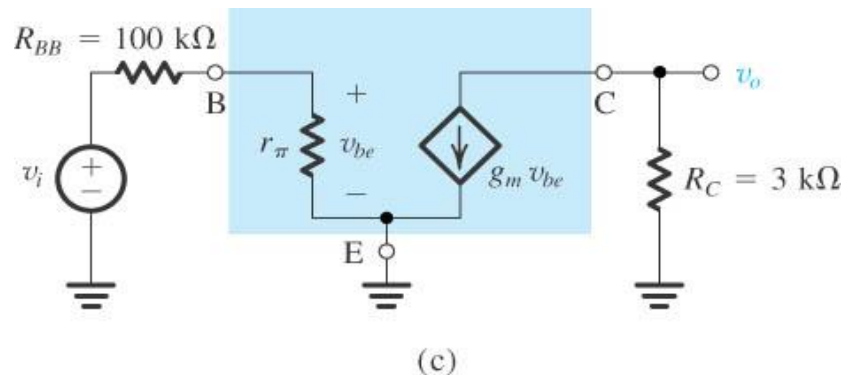
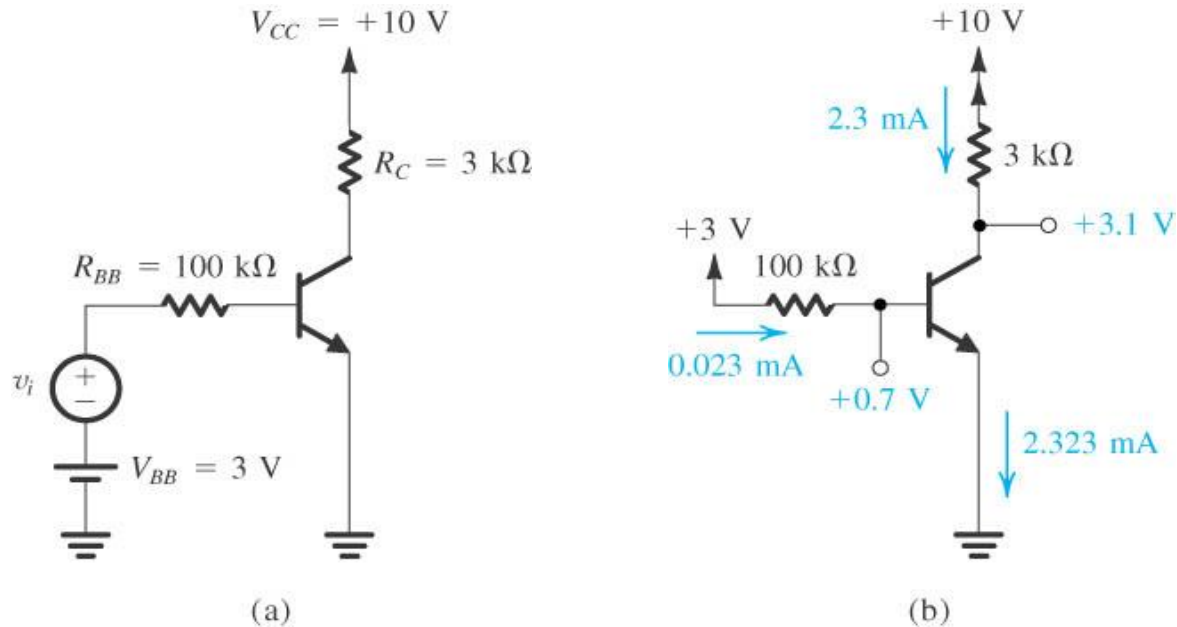
JEDNOSMJERNA ANALIZA TRANZISTORSKIH KOLA (DC ANALIZA)

HIBRIDNI PI MODEL



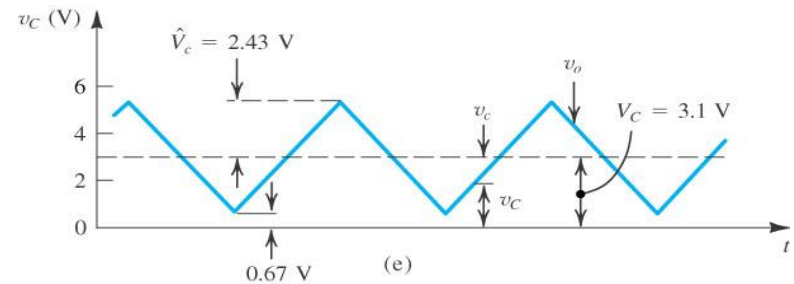
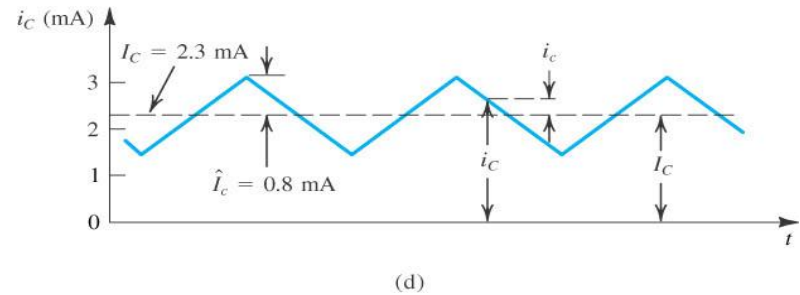
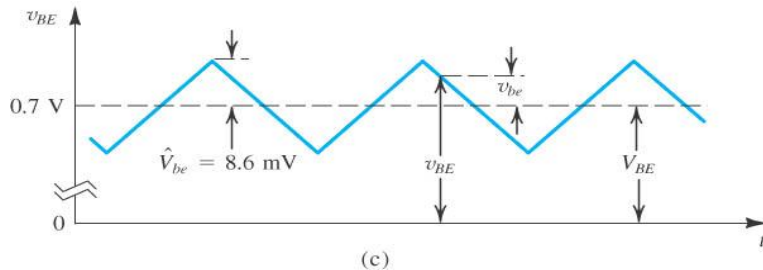
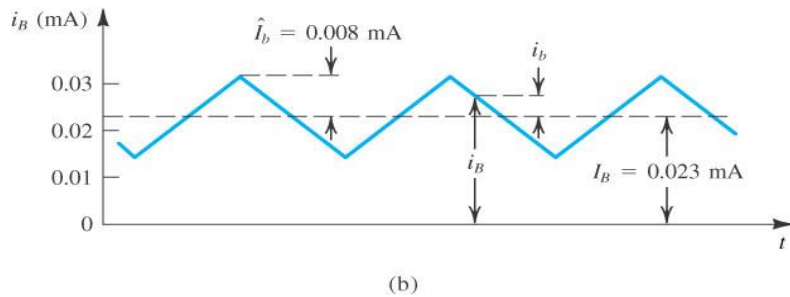
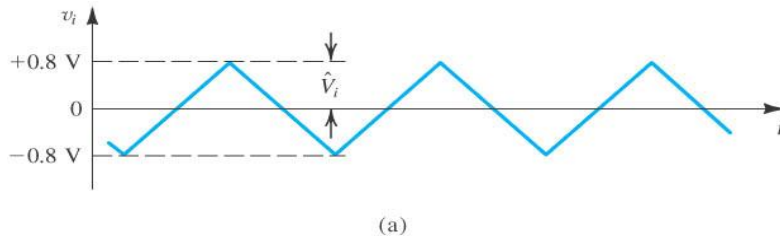
JEDNOSMJERNA ANALIZA TRANZISTORSKIH KOLA (DC ANALIZA)

Primjer:



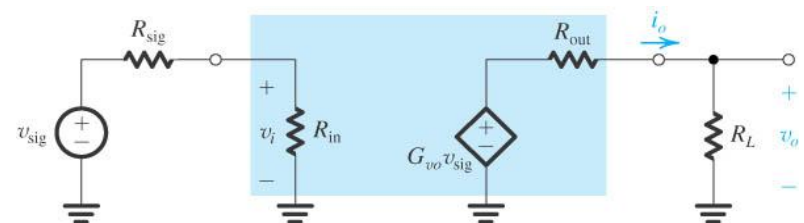
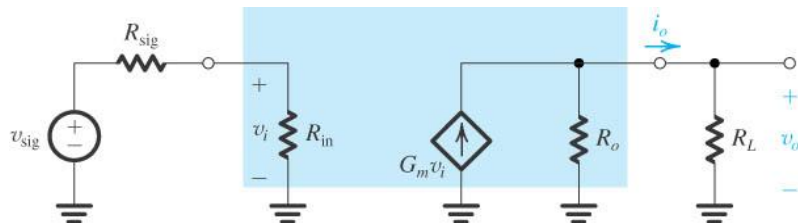
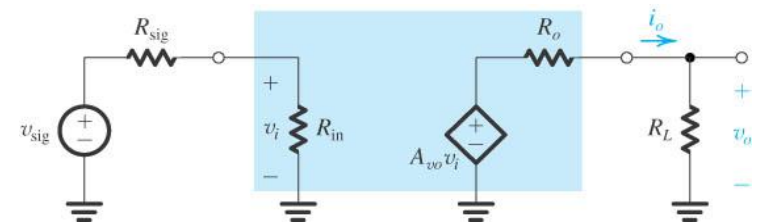
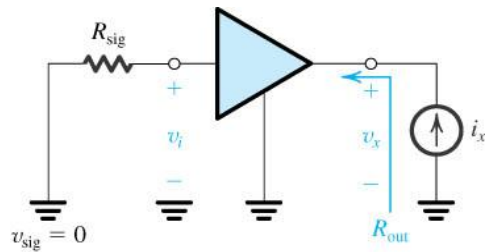
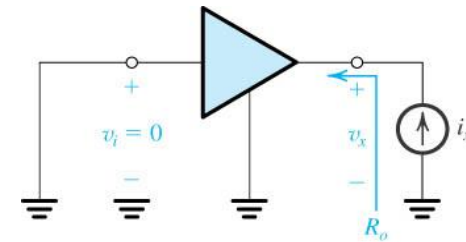
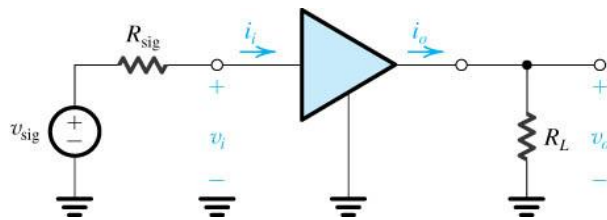
JEDNOSMJERNA ANALIZA TRANZISTORSKIH KOLA (DC ANALIZA)

VALNI OBLICI



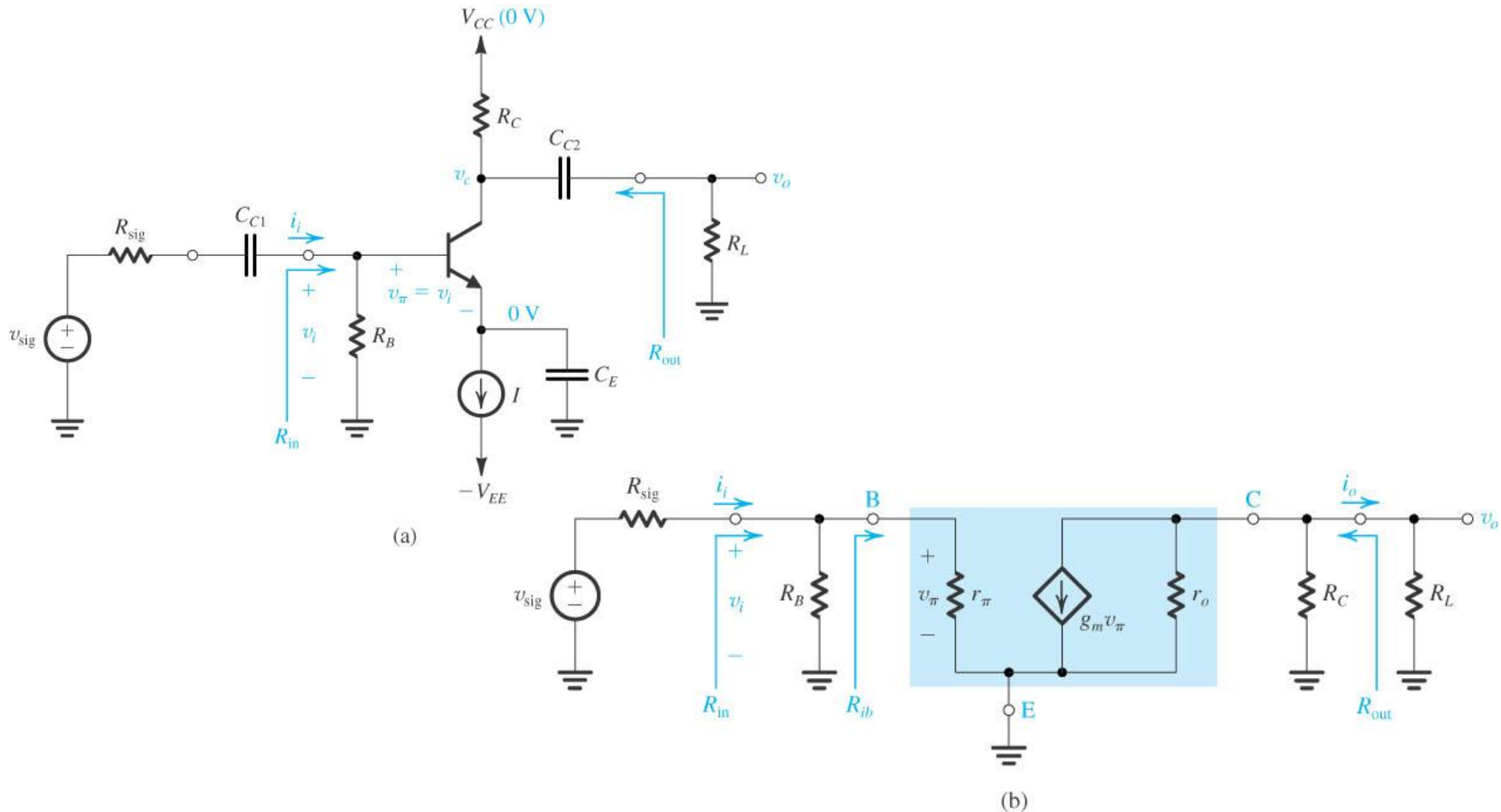
JEDNOSMJERNA ANALIZA TRANZISTORSKIH KOLA (DC ANALIZA)

POJAČANJA, ULAZNA, IZLAZNA IMPEDANCA



JEDNOSMJERNA ANALIZA TRANZISTORSKIH KOLA (DC ANALIZA)

AC ANALIZA PROSTOG POJAČIVAČKOG KOLA



JEDNOSMJERNA ANALIZA TRANZISTORSKIH KOLA (DC ANALIZA)

OSNOVNI POJAČIVAČKI STEPENI CE, CC, CB

Stepen sa zajedničkim emitorem (CE)

Veliko naponsko i strujno pojačanje

Mala ulazna a velika izlazna impedanca

Ulaz je doveden na bazu, a izlaz uzet sa kolektora.

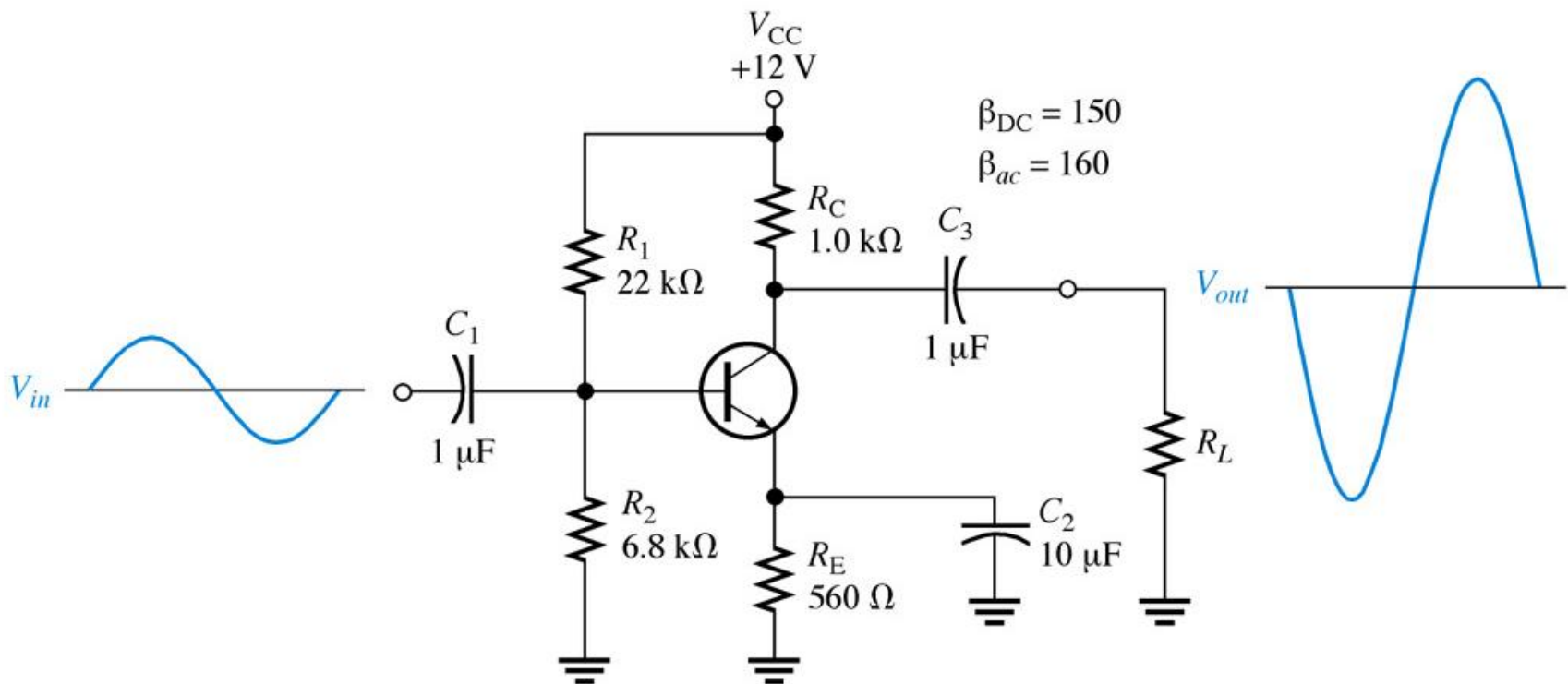
Emiter je zajednički

Faza naponskog signala je invertirana.

JEDNOSMJERNA ANALIZA TRANZISTORSKIH KOLA (DC ANALIZA)

OSNOVNI POJAČIVAČKI STEPENI CE, CC, CB

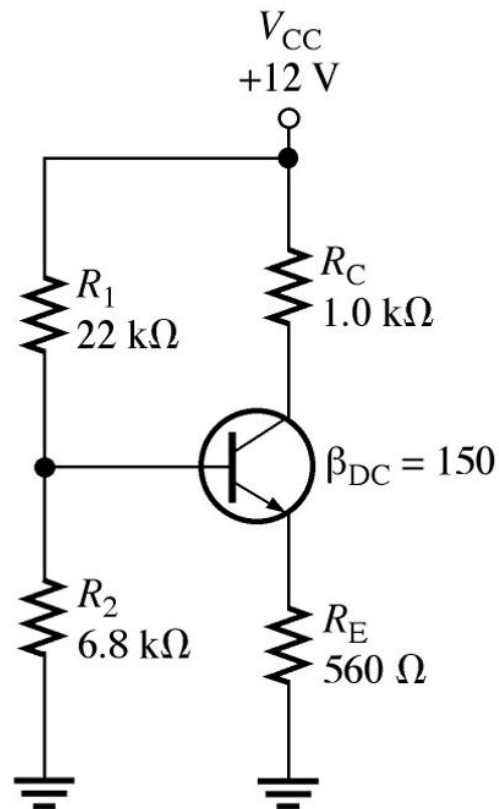
Stepen sa zajedničkim emitorem (CE) - Šema



JEDNOSMJERNA ANALIZA TRANZISTORSKIH KOLA (DC ANALIZA)

OSNOVNI POJAČIVAČKI STEPENI CE, CC, CB

Stepen sa zajedničkim emitorom (CE) - DC analiza

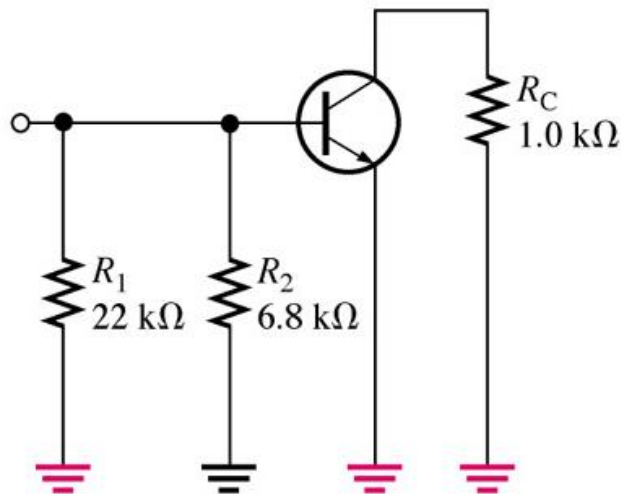


JEDNOSMJERNA ANALIZA TRANZISTORSKIH KOLA (DC ANALIZA)

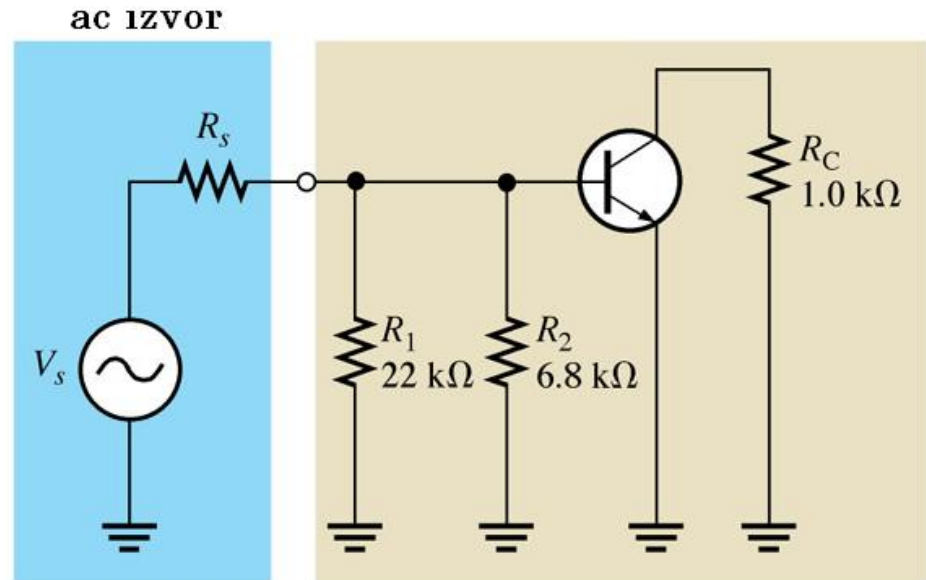
OSNOVNI POJAČIVAČKI STEPENI CE, CC, CB

Stepen sa zajedničkim emitorem (CE) - AC analiza

Model za male signale i izračunavanje pojačanja, ulaznih i izlaznih impedanci, na tabli.



(a) Bez ac naponskog izvora.
AC uzemljenje prikazano crveno



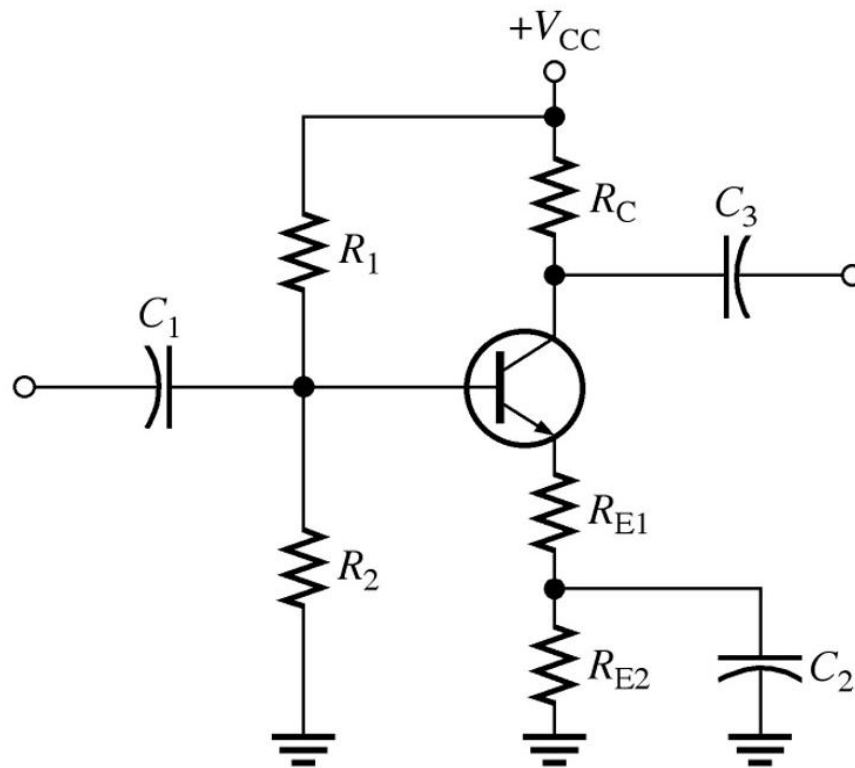
(b) Bez ac naponskog izvora

JEDNOSMJERNA ANALIZA TRANZISTORSKIH KOLA (DC ANALIZA)

OSNOVNI POJAČIVAČKI STEPENI CE, CC, CB

Stepen sa zajedničkim emitorem (CE) - CE sa Emitorskim otpornikom

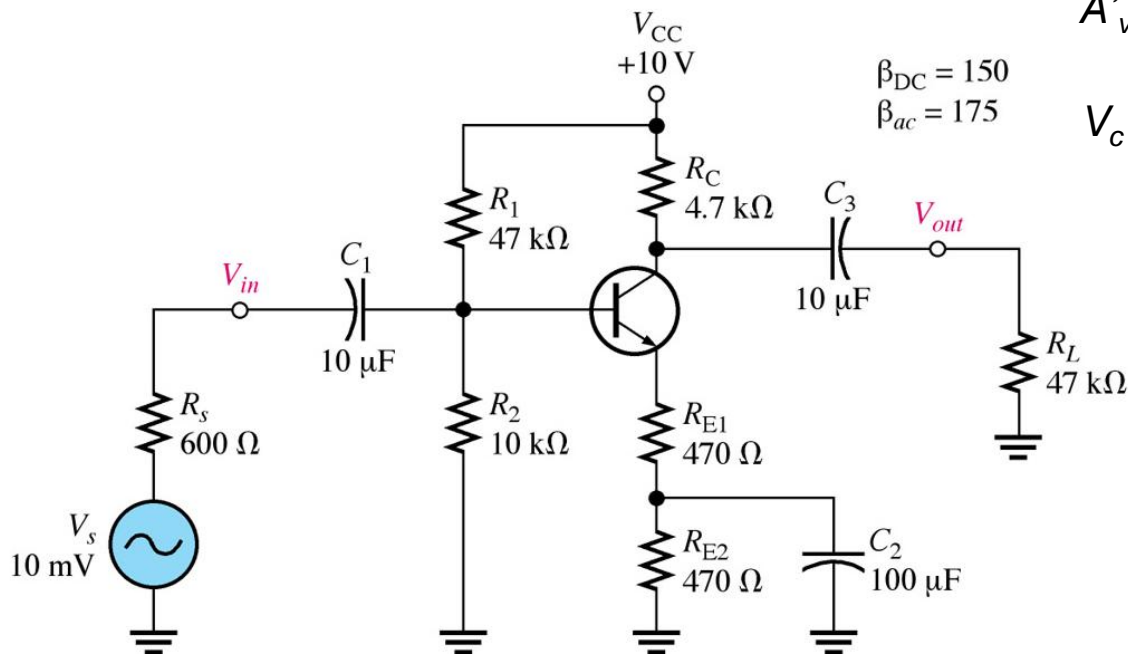
$$A_v \approx R_C / R_{E1}$$



JEDNOSMJERNA ANALIZA TRANZISTORSKIH KOLA (DC ANALIZA)

OSNOVNI POJAČIVAČKI STEPENI CE, CC, CB

Stepen sa zajedničkim emitorom (CE) - CE sa Emitorskim otpornikom - Konkretna šema



$$A_v \approx R_C / R_{E1} = 4.27 \text{ k}\Omega / 470 \Omega = 9.09$$

$$A'_v = (V_b / V_s) A_v = (0.93)(9.09) = 8.45$$

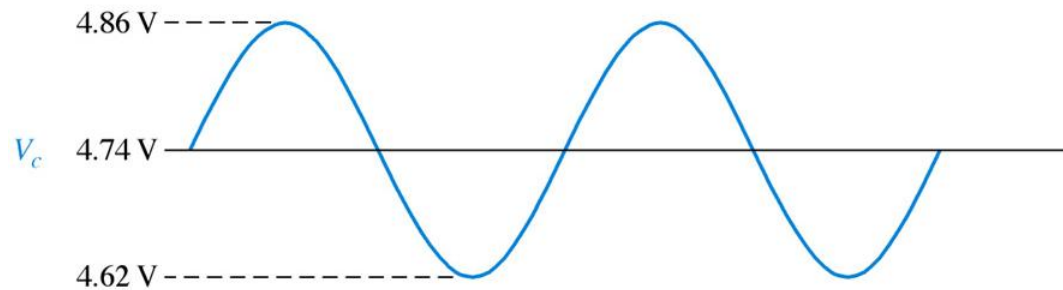
$$V_c = A'_v V_{in} = (8.45)(10 \text{ mV}) = 84.5 \text{ mV}$$

$$\beta_{DC} = 150$$
$$\beta_{ac} = 175$$

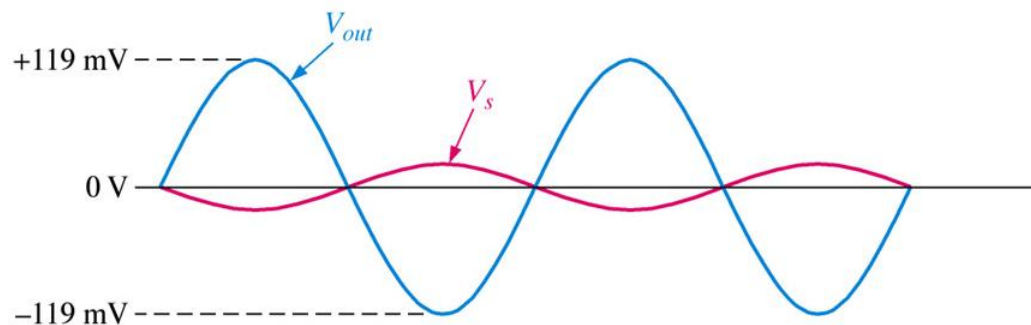
JEDNOSMJERNA ANALIZA TRANZISTORSKIH KOLA (DC ANALIZA)

OSNOVNI POJAČIVAČKI STEPENI CE, CC, CB

Stepen sa zajedničkim emitorom (CE) - CE sa Emitorskim otpornikom - Konkretna šema



(a) Ukupni napon kolektora



(b) ac napon izvora i izlazni napon

JEDNOSMJERNA ANALIZA TRANZISTORSKIH KOLA (DC ANALIZA)

OSNOVNI POJAČIVAČKI STEPENI CE, CC, CB

Stepen sa zajedničkim kolektorom (CC)

Malo naponso pojačanje, približno 1, EF

Veliko strujno pojačanje

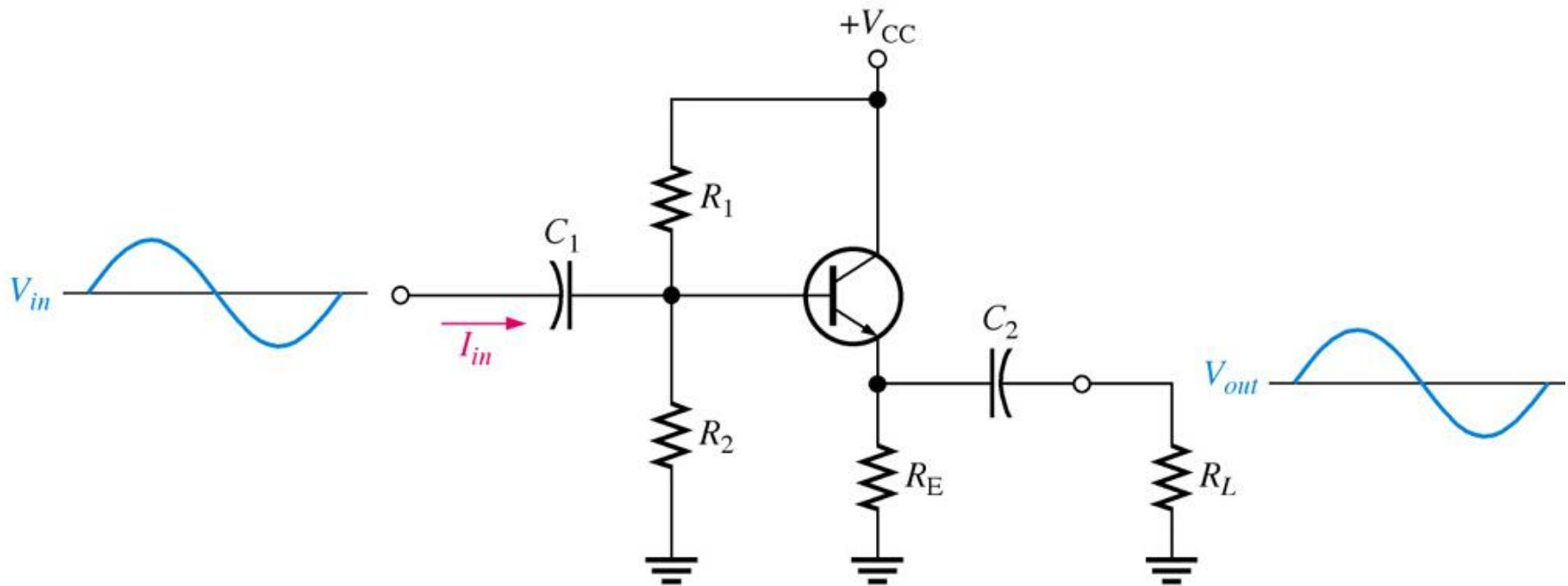
Velika ulazna, mala izlazna otpornost

Faza naponskog signala nije invertovana

JEDNOSMJERNA ANALIZA TRANZISTORSKIH KOLA (DC ANALIZA)

OSNOVNI POJAČIVAČKI STEPENI CE, CC, CB

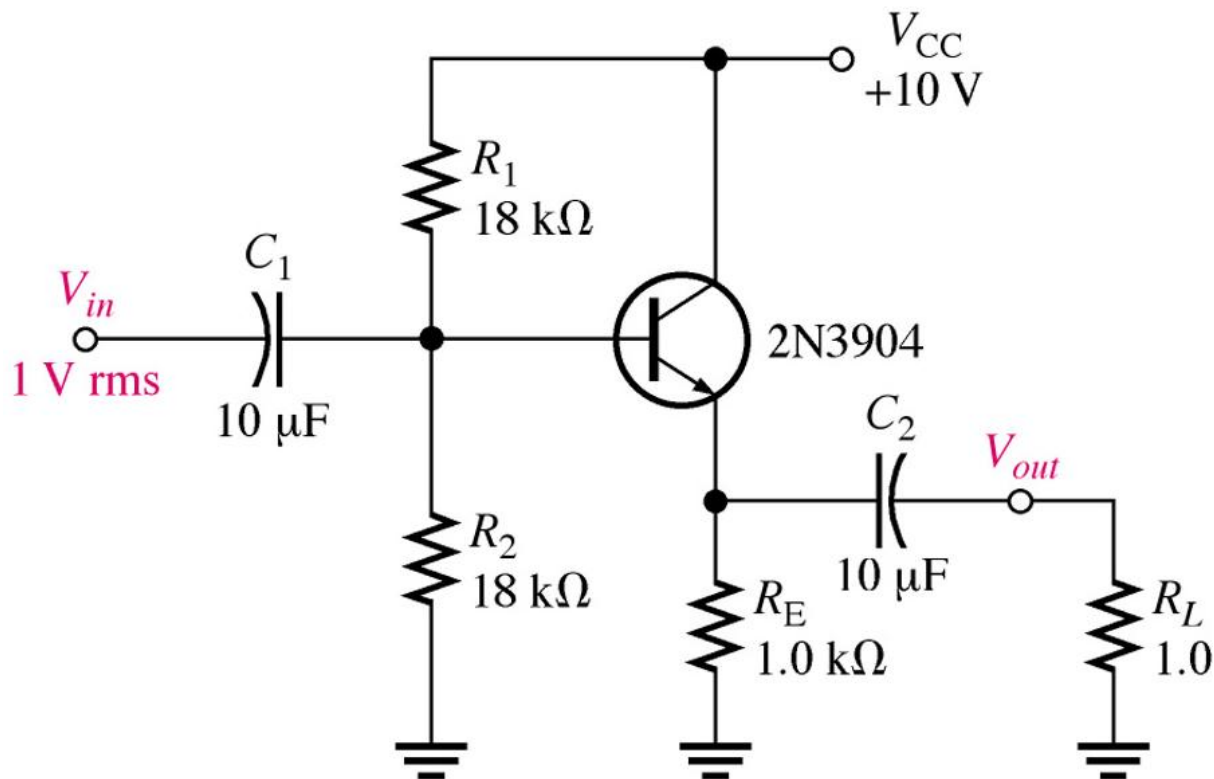
Stepen sa zajedničkim kolektorom (CC) – Principijelna šema



JEDNOSMJERNA ANALIZA TRANZISTORSKIH KOLA (DC ANALIZA)

OSNOVNI POJAČIVAČKI STEPENI CE, CC, CB

Stepen sa zajedničkim kolektorom (CC) - **Konkretna šema**



JEDNOSMJERNA ANALIZA TRANZISTORSKIH KOLA (DC ANALIZA)

OSNOVNI POJAČIVAČKI STEPENI CE, CC, CB

Stepen sa zajedničkom bazom (CB)

Omogućava veliko naponsko pojačanje sa maksimalnim strujnim blizu 1.

Mala ulazna impedanca, a velika izlazna

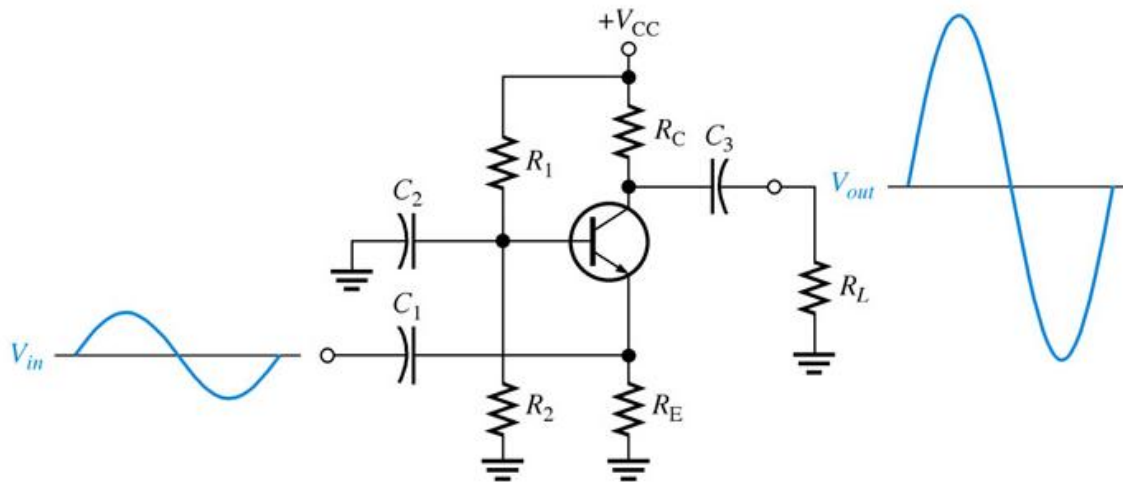
Current follower

Dobre frekvencijske karakteristike

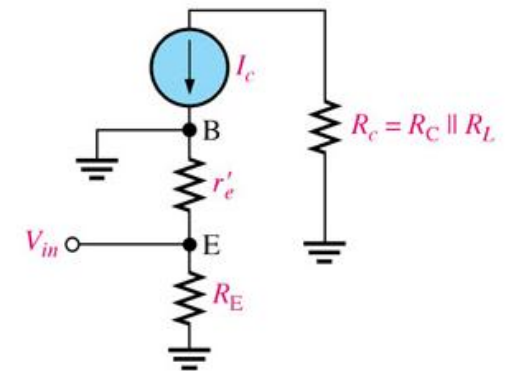
JEDNOSMJERNA ANALIZA TRANZISTORSKIH KOLA (DC ANALIZA)

OSNOVNI POJAČIVAČKI STEPENI CE, CC, CB

Stepen sa zajedničkom bazom (CB) – Principijelna šema



(a) Cijeli krug sa opterećenjem



(b) AC ekvivalentni model

JEDNOSMJERNA ANALIZA TRANZISTORSKIH KOLA (DC ANALIZA)

OSNOVNI POJAČIVAČKI STEPENI CE, CC, CB

Rezime

	CE	CC(EF)	CB
Ulaz	Baza	Baza	Emitor
Izlaz	Kolektor	Emitor	Kolektor
Invertuje ulazni signal	DA	NE	NE
Naponsko pojačanje A_v	Veliko gmR_C	Malo ≈ 1	Veliko gmR_C
Strujno pojačanje A_i	Veliko β_{ac}	Veliko β_{ac}	Malo ≈ 1
Pojačanje snage A_p	Veoma veliko $A_i A_v$	Veliko $\approx A_i$	Veliko $\approx A_v$
Ulazna impedansa R_{ul}	mala $\beta_{ac}/gm = r_{pi}$	Velika $\beta_{ac} R_E$	Veoma mala $1/gm$
Izlazna impedansa R_{iz}	Velika R_C	Veoma mala $(R_s/\beta_{ac}) \parallel R_E$	Velika R_C
Frekventni opseg	Srednji	Srednji	Visoki