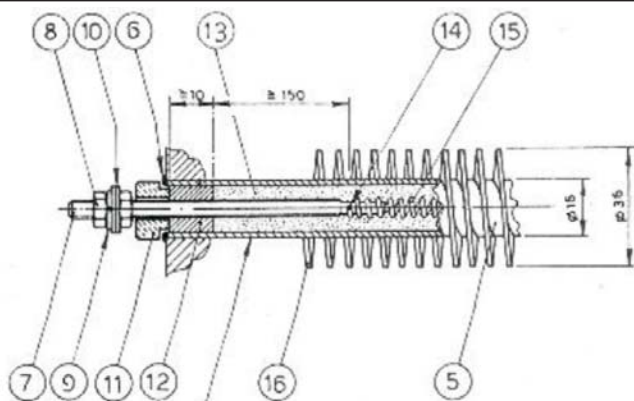




ЕЛЕКТРОЛУКС

AIR HEATERS: DUCT TYPE - ВОЗДУШНИ ГРЕАЧИ



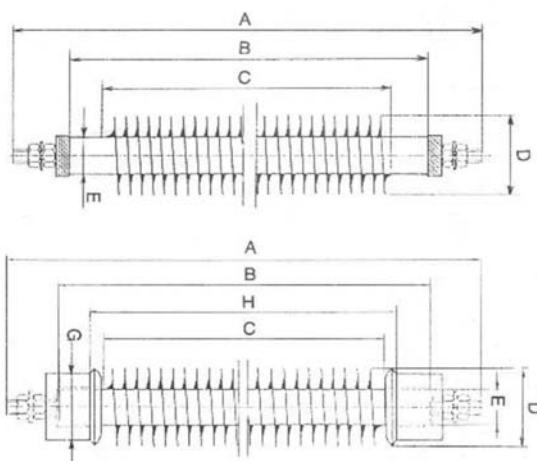
TUBO LAMINATO, LISCIО OPPURE ALETTATO

16	Перки - Ребра
15	Отпорна жица
14	Електричен завар
13	MgO (Магнезиум Оксид)
12	Завршеток
11	Изолатор
10	ШТграф со дупка - Перла
9	Диктонче
8	Мутерче
7	Контакт
6	Електричен завар
5	Електричен греач

Елементите во вид на туба се најраспространет и нашироко употребуван тип на ел. греачи за затоплување на воздух за употребите во индустријата. Тоа е поради тоа што тие имаат најдобри изолациони својства и имаат многу голем животен век, кој зависи од работната околина. Тие можат да бидат закривени во било која форма. Тие можат да бидат изработени скоро во бесконечно многу дијаметри, должини и материјали со облик на цевка. Електролукс започна со производство на овие греачи во 1995 година. Уште од тоа време ние ги имавме развиено највисоките европски стандарди во изработка на греачи, усьешно задоволувајќи ги сите потреби на потрошувачите во индустријата.

2. Стандардна конструкција на цевкастите греачите

На сликата ни е прикажан шематски приказ на цевкаст греач изработен од Електролукс. Калемот е изработен од жица со највисок степен на отпор (80% никел, 20% хромум), која е зацврстена и центрирана во средината на метална туба, која е исполнета со зрнест изолатор (магнезиум оксид). Терминалните жици се изработени од прохром и се поврзани со резостатниот калем, притоа има во близина на овие жици одредена должина на изолатор кој не гори, материјал порцелан (П). Треба да се назначи дека по должина на греачот се третира со магнезиум оксид кој му дава зголемени механички и топлотни карактеристики.



Откако ќе се изврши компресија на елементот, се процесира на еден од следниве три начини:

Правите долги елементи се во одреден размер и одговарувачките терминали се употребени.

Перкастите цилиндрични греачи се изработени од стандардна базична конструкција со континуални спирални перки со трајна бакарна или челична обвивка.

Формираните елементи најрбо се уцврстуваат и вткаат а потоа се сечат и ограничуваат. Колкава е поголема брзината на воздухот толку се зголемува можноста за зголемување на топлотната густина на материјалот. Со помош на перките се зголемува трансверот на топлота што се оддава од жештената површина во воздухот.

За да се сиречи презагревање, кое се јавува концентрираните интезитети, воздухот што дува треба да се регулира од 35 см по секунда и повеќе. Во случај на несреќа и воздухот запре да дува обвивката треба да ги издржи температурните притисоци.

Цевкасти греачи со присилно дување на воздухот

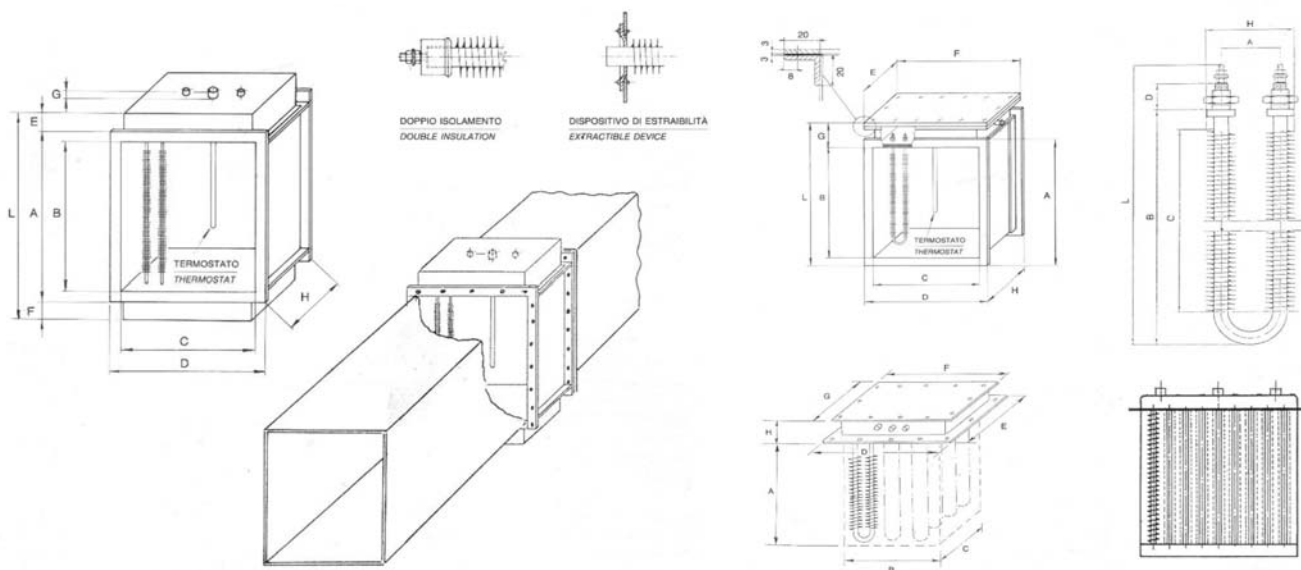
Цевкастите греачи со присилно дување на воздухот се употребуваат во коцкасти или правоаголен облик, низ секцијата циркуира воздухот низ цевкастиот греач за загревање на воздухот на околината со помошна присилната циркулација се зголемува температурата до 400°F или 200°C

За да добиете идеално затоплување на вашите соби дома и во индустријата треба да се употребат цевкастите греачи со вентилатор, кој го придвижува воздухот кој се загрева. Тие наоѓаат многу голема примена и тоа во печките, кај разладните уреди или можат да бидат закачени заедно со бојлерите ит.н. Овие греачи ги обезбедуваат со топлота најразличните машини во индустријата. Ватажата на овие греачи е во дирекна зависност со интезитетот на протекот на воздух и со температурната издржливост на обвивката на греачот. Кога воздухот во просторијата е загреан (75°C), треба протекот на воздух да е 27 односно 12 см/секунда за челична обвивка односно за хромиран челик. Без разлика дали се ел. греачи или не се тие наоѓаат многу голема примена во најразлични намена што ги прави универзални. Цевкастите греачи се употребуваат при пониски температури, ниски притисоци и кога во околината има и други гасови. Нецевкастите греачи се употребуваат за повисоки температури (повеќе).



ELEKTROLUKS

AIR HEATERS: DUCT TYPE - ВОЗДУШНИ ГРЕАЧИ



Производите на Електролуks

За обвивки кои издржуваат до 200°C

Употреба: Можат да бидат поврзани со цилиндрични греачи со вентилатор кај печките, сушалки или да се закачени заедно со бојлерот обезбедувајќи непрекинато многу часа топлота за затоплување на просториите во кои е сместена чувствителна (на температура) опрема .

Затворен цилиндричен тип: Степен на заштита IP40 само цилиндрични греачи .

Водоотпорен тип: Водоотпорна-отпорна на прашина терминална кутија- степен на заштита IP55 цилиндрични / нецилиндрични греачи U Форма.

Калемест тип: Цилиндричен / нецилиндричен параболически - U Форма на греачи IP40-55.

Стандардни материјали: челична обвивка галванизирана железна кутија.

Другите материјали за обвивките се исто така достапни по нарачка.

Отпорни на експлозија елементи за загревање изработени со помошна специјална технологија: Дизајнирани се за загревање на луѓе или опрема во опасни места т.е. места каде може да настане експлозија на пример петрохемиски електрани, бензиски пумпи итн.

Типови на заштита

Ech-d огноотпорни и отпорни на експлозија " d " во согласност со европските стандарди EN 50.018 и CESI сертификатите AD-86.131X група IIВ температура класа T1-T3.

