



ЕЛЕКТРОЛУКС Electrolux

Factory - Intelligent Engineering, Shop, Sales and Service

Ovaj cifez e sopstvenost na Electrolux-Bitola.Bez negovo pismeno odobruvanje istiot nesmee da se prepisuva ,umnozava niti kopira bez soglasnost od Electroluks vo sprotno se snosat posedici vo smislana clenovite 163 i 164 od kivičniot zakon R.M. (povreda na avtorsko pravo)

Electroluks is registered trademark of Elektroluks companies in Macedonia and other countries

9112 SERII FUNKCIONALNI KARAKTERISTIKI



Individualno sediste sto ima visoko nivo na komfort i dobri dimenzii , dizajnirani za koristenje vo VIP sobi, kina i sobi za domasni teatri.

Sedisteto i naslonot za grb se sostaveni od dva kalapi oformeni vo blokovi na poleritanska pena sto ima vnatresna metalna struktura. Tapaciranjeto se soedinuva so penata so koristenje na INTEGRAL FORM sistemot bez konci na niv.5 milimetarska ognena bariera (TS sistem) se vnesuva pomegu penata i tapaciranjeto i na sedisteto i na naslonot za grb za da se sprece oginot da dovleze od penata so sto se spreduva dosegot na plamenot i emisijata na toksicni gasovi.

Perniceto na naslonot za grb se konstruira ergonomski so drvena poddrska i naslon za glava i vertikalni i horizontalni navlaki sto se vnesuvaat vo gorniot del na naslonot za grb.



Perniceto na sedisteto ima mazna ergonomska forma sto nema navlaka od bilo koj tip za da se izbegne akumulacija na prasina na površinata . IF727 materijalot sto se koriste vo obozuvanjeto na sedistata i naslonite za grb gi pravi lesni za mienje i se stiti tapaciranjeto na pozadinata.Bazata na sedisteto se fiksira vo otvorena pozicija.

Adresa: ul.Braka Mingovi 18, 7000 Bitola; tel: 047/203-330 ,203 900ul.A.Guslarot.1a 02/329 8 130 Skopje

www.electrolux.com.mk www.elektroluks.com.mk e-mail: elek-palenzo@mt.net.mk



ЕЛЕКТРОЛУКС Electrolux

Factory - Intelligent Engineering, Shop, Sales and Service

Sedisteto i naslonot za grb go koristat TX akusticniot sistem sto se состои од akusticni perforacii na pozadinata i na oblogite na dnoto. Ovoj sistem obezbeduva odlicni akusticni rezlutati. Opcionalno, zadniot oklop na naslonot za grb moze da inkorporira zatapacirana panela. Dnoto na sedisteto moze celosno da se tapacira bez koristenje na akusticni proporicii.

Ovie serii se montiraat na samoodrzliv centralen pedestal i fiksacija na podot ne e potrebno.



Naslonite za race na sedisteto se napraveni polurigidna polieritanska pena so vnatresna metalna struktura i inkorporiraat drzac za casa sto se vmetnuva vo naslonite za race na edinecno i kompaktno parce.

Naslonot za grb moze isto da se ponudi i vo HR verzija. Ovoj tip na naslon za grb dozvoluva potpiracot za glava da se vmetne vo naslonot za grb otkolku da se dodade oddelno. Ergonomskata prednost na ovoj tip na naslon za glava e toa sto e pridodna dodavka na naslonot za grb so sto se izbegnuva potrebata za dodavanje na elementi. Ergonomskata prednost na ovoj tip na potpirac za glava e toa sto ja zema formata na prirodno prodolzuvanje na naslonot za grb so sto se izbegnuva potrebata za element na elementi za dodavanje.

Ovoj cifez e sopstvenost na Electrolux-Bitola. Bez negovo pismeno odobruvanje istiot nesmee da se prepisuva, umnozava niti kopira bez soglasnost od Electrolux vo sprotivno se snosat posedici vo smislana clenovite 163 i 164 od kivicniot zakon R.M. (povreca na avtorsko pravo)

Electrolux is registered trademark of Elektroluks companies in Macedonia and other countries

Adresa: ul.Braka Mingovi 18, 7000 Bitola; tel: 047/203-330, 203 900 ul.A.Guslarot.1a 02/329 8 130 Skopje

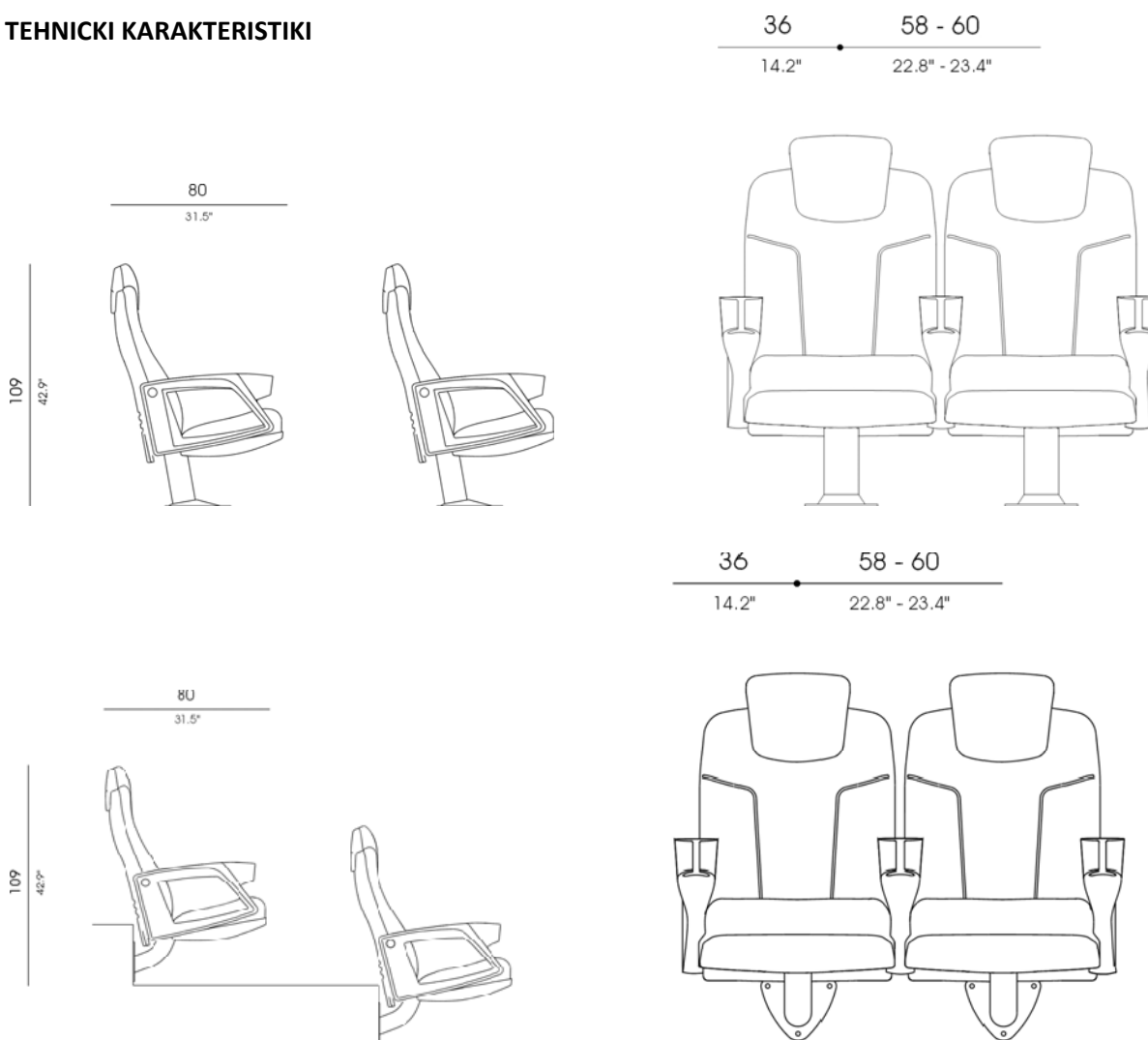
www.electrolux.com.mk www.elektroluks.com.mk e-mail: elek-palenzo@mt.net.mk



ЕЛЕКТРОЛУКС Electrolux

Factory - Intelligent Engineering, Shop, Sales and Service

TEHNICKI KARAKTERISTIKI



STRUKTURA :

- Celicna ploca i cevka , sto se zavaruva pod agol

POLIERITANSKA PLOCA :

- Gustina na sedisteto : 65 Kg/m³
- Gustina na naslonot za grb : 57 Kg/m³

Adresa: ul.Braka Mingovi 18, 7000 Bitola; tel: 047/203-330 ,203 900ul.A.Guslarot.1a 02/329 8 130 Skopje

www.electrolux.com.mk www.elektroluks.com.mk e-mail: elek-palenzo@mt.net.mk

Ovoj cifrez e sopstvenost na Electrolux-Bitola.Bez negovo pismeno odobruvanje istiot nesmee da se prepisuva ,umnozava niti kopira bez soglasnost od Electroluks vo spratno se snosat posedici vo smislana clenovite 163 i 164 od kivičniot zakon R.M. (povreda na avtorsko pravo)

Electroluks is registered trademark of Elektroluks companies in Macedonia and other countries



ЕЛЕКТРОЛУКС Electrolux

Factory - Intelligent Engineering, Shop, Sales and Service

BOJA :

- Elektrostatski prav od Epoksin
- Gustina na oblozuvanieto : 70 – 80 microni
- Pomestuvanje na mrezata : 100 %

KOZA :

- Cvrstina na rabovite : DIN 53339 : 5
- TABER test na abrazija : 2000 vrtezi , DIN 53109
- Cvrstina na svetloto : IVF 402 : >5

POLIPROPILEN :

- Materijal : Polipropilen Kopolimer IF-727
- Cvrstina na krsenje DIN 53455 : 28 N/mm²
- Cvrstina na udar DIN 53453 : bez potrebna krslivost

STANDARDI NA OGNENA OTPORNOST :

UK : BS 5852.Sekcija 5. Izvori na Vklucuvanje 0 ,1 i 5

Germanija : DIN 54342 del 1 i 2

Italija : CSE RF/4/83 klasa 1.IM

Spanija/Francija : UNE 23727/NF 92-503

Tapaciranje : M1/pena : M4/Plastika : M3

USA : CAL TB 133 (vo fabriki za dozvoluvanje)

TEZINA : 29 Kg.

VOLUMEN : 0.20 m³ (rasklopeno)

Ovo je slika i opis proizvoda koji je u vlasništvu i proizvodnja tvrtke Elektro-luks. Bez negovog pismenog odobrenja isti ne smee da se prepisuje, umnozava niti kopira bez soglasnosti od Elektro-luks vo sprotivno se snosati posledici vo smislana clenovite 163 i 164 od kriticniot zakon R.M. (povreda na avtorsko pravo)

Electrolux is registered trademark of Elektro-luks companies in Macedonia and other countries

Adresa: ul.Braka Mingovi 18, 7000 Bitola; tel: 047/203-330 ,203 900ul.A.Guslarot.1a 02/329 8 130 Skopje

www.electrolux.com.mk www.elektroluks.com.mk e-mail: elek-palenzo@mt.net.mk