

**UGRADNI
APARATI
2009**

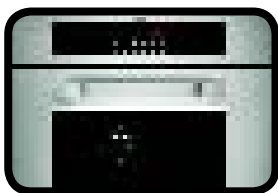


ZANUSSI

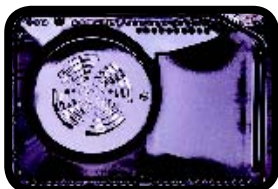
ZANUSSI DIZAJN



Svi Zanussi aparati su posebno dizajnirani misleći na Vas, naš cilj je da Vam olakšamo život tako što Vam pružamo stvaralačka rešenja za Vaše svakodnevne poslove.



Komandne table su projektovane tako da budu elegantne i jednostavne za razumevanje, čineći ih i funkcionalnim i lakim za upotrebu.



Unutrašnji delovi su konstruisani i proizvedeni prema visokim standardima Zanussi kvaliteta, tako da možete biti sigurni da će Vaš aparat biti pouzdan i funkcionalan iz dana u dan.

SVE IMA RAZLOG

**Nova linija Zanussi proizvoda sadrži najbolje
od savremenog italijanskog dizajna pružajući Vam
uglađenu eleganciju povezanu sa dobro osmišljenom
funkcionalnošću, posebno namenjenim da zadovolje sve
Vaše svakodnevne potrebe i da pomognu da Vam život
bude lakši**

ZANUSSI

PRAVI IZBOR

1. RERNE

2. PLOČE ZA KUVANJE

3. KUHINJSKE NAPE

4. MIKROTALASNE RERNE

5. HLAĐENJE I ZAMRZAVANJE

6. MAŠINE ZA PRANJE SUDOVA

JE SADA JOŠ LAKŠI

Da bi olakšao život Zanussi je razvio jasan informacijski sistem da bi Vam pomogao da učinite pravi izbor i pronađete pravi aparat za Vas. Samo izaberite aktivnost koju tražite i idite pravo u odgovarajuće poglavlje ovog kataloga, gde ćete naći širok izbor rešenja koja će odgovarati Vašim ličnim potrebama. Potražite sličice sa karakteristikama proizvoda koje će Vam omogućiti da brzo prepoznate inovativne karakteristike koje su na raspolaganju da Vaš posao učine još lakšim.

ŠTA TRAŽITI



PAMETNA REŠENJA

Simbol sijalice ukazuje na pametne prednosti



JEDNOSTAVNOST UPOTREBE

Simbol nasmejanog lica ukazuje na ključne karakteristike namenjene da Vam olakšaju život



UŠTEDA VREMENA

Simbol sata ukazuje na to da je Vaš aparat posebno dizajniran da Vam pomogne da uštedite vreme



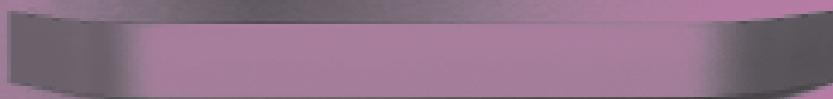
PRIVLAČAN DIZAJN

Simbol zvezdice ukazuje na određene inovativne ili karakteristike privlačnog dizajna



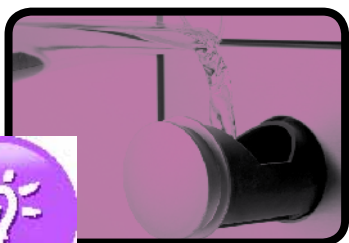
ZANUSSI STANDARDI

Simbol Z ukazuje na garantovane Zanussi standarde kvaliteta



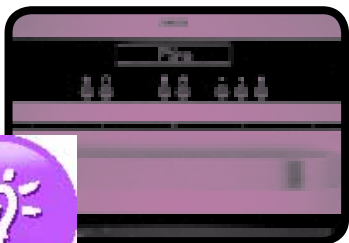
JOŠ LAKŠE KUVANJE

Zanussi samo voli da olakša Vaš život i da, uključujući inovativne i funkcionalne karakteristike Zanussi rerne, pomogne da kuvanje postane jednostavno i užitak. Zanussi Vam pomaže da uvek postignete odlične rezultate.



BOČNO OTVARANJE

Uživajte u većem prilazu Vašem kuvanju zahvaljujući nenadmašnim Zanussi vratima sa bočnim otvaranjem. Otvaranje s boka umesto s prednje strane čini kuvanje samo još malo lakšim.



PIROLITIČKA RERNA

Zamislite kako spremate hranu za veliki broj ljudi, a ne morate da čistite rernu nakon toga. Zanussi nudi inteligentno rešenje.



OTVARANJE U STRANU

Uživajte u lakoći pripreme hrane sa novim Zanussi sistemom otvaranja vrata u stranu. Otvaranje vrata rerne u stranu, a ne spređa čini kuvanje značajno lakšim.



VIŠENAMENSKA

Zamislite kuvanje nekoliko jela na različitim nivoima bez mešanja mirisa. Kuvanje sa Zanussi rernama je brže zahvaljujući korišćenju vrućeg vazduha pomoću kojeg se kuva na nižim temperaturama. Nema više potrebe da proveravate i okrećete hranu za vreme kuvanja.



NISKE TEMPERATURE NAPRED-BOČNO

Zahvaljujući sistemu za hlađenje sa ventilatorom u svim grupama proizvoda Zanussi, temperature napred-bočno su niže da bi se izbegle visoke temperature na vratima rerne i u nameštaju zbog rerne.

ugradne rerne

ZYB593XQ

- Multifunkcionalna ugradna rerna
- Pirolitičko čišćenje (sa PYRO UPOZORENJEM)
- LCD ekran



ZCB990XQ

- Multifunkcionalna ugradna parna rerna
- LCD ekran
- Teleskopska vodica – 1 nivo



ZOB562XL

- Multifunkcionalna ugradna rerna
- Vrata sa otvaranjem u stranu i mogućnošću promene smera otvaranja
- Emajl koji se lako čisti



- Prevlaka protiv otisaka prstiju
- Komande na dugme
- Funkcije kuvanja: odozdo, otapanje, dvostruki roštilj, ventilator + roštilj, ventilator + prstenasti grejač, ventilator + prstenasti grejač + odozdo, roštilj, odozgo, odozgo + odozdo
- Bezbednost dece
- Funkcija zaključavanja
- Sigurnosno isključivanje
- Predlog temperature
- Minutni podsetnik
- Prikaz vremena kuvanja
- Prikaz vremena rada
- Elektronska regulacija temperature
- Brzo zagrevanje
- Ventilator za hlađenje
- Svetlo rerne
- Četvora staklena vrata – staklena unutrašnja vrata
- 4 nivoa kuvanja
- 1 crni emajlirani pleh za prikupljanje soka od pečenja, 1 aluminijumski pleh za kolače, 1 hromirana rešetka za roštilj
- Ukupna električna snaga: 3075 W
- Klasa energetske efikasnosti: A

- Prevlaka protiv otisaka prstiju
- Emajl koji se lako čisti
- Komande na dugme
- Funkcije kuvanja: odozdo, otapanje, dvostruki roštilj, ventilator + roštilj, ventilator + prstenasti grejač, ventilator + prstenasti grejač + odozdo, roštilj, odozgo, odozgo + odozdo
- Sigurnosno isključivanje
- Predlog temperature
- Minutni podsetnik
- Prikaz vremena kuvanja
- Prikaz vremena rada
- Elektronska regulacija temperature
- Brzo zagrevanje
- Ventilator za hlađenje
- Svetlo rerne
- Dvoja staklena vrata – staklena unutrašnja vrata
- 4 nivoa kuvanja
- 1 crni emajlirani pleh za prikupljanje soka od pečenja, 1 aluminijumski pleh za kolače, 1 hromirana rešetka za roštilj
- Ukupna električna snaga: 2825 W
- Klasa energetske efikasnosti: A

- Prevlaka protiv otisaka prstiju
- Komande sa točkicama koji se uvlače i izvlače
- SET tajmer – sat, minutni podsetnik, početak – kraj kuvanja, zvučni signal
- Funkcije rerne: odozgo + odozdo, ventilator + odozgo + odozdo, roštilj, dvostruki roštilj, ventilator + roštilj + odozdo, odozdo
- Dupla staklena unutrašnja vrata
- Svetlo rerne
- Ventilator za hlađenje
- 4 nivoa kuvanja
- 1 aluminijumski pleh za kolace, 1 crni emajlirani pleh za prikupljanje soka od pečenja, 1 hromirana rešetka za roštilj
- Ukupna električna snaga: 2725 W
- Klasa energetske efikasnosti: A

ugradne rerne

ZOB594XQ

- Multifunkcionalna ugradna rerma
- LCD ekran
- Teleskopske vođice – 1 nivo



ZOB580X

- Multifunkcionalna ugradna rerma
- Točkici koji se uvlače i izvlače
- Katalitičke obloge



ZOB482XQ

- Multifunkcionalna ugradna rerma
- Ražanj
- Dva nivoa teleskopskih vođica



- Prevlaka protiv otisaka prstiju
- Emajl koji se lako čisti
- Gumeni crni dugmići
- Funkcije rerne: odozdo, otapanje, dvostruki roštilj, ventilator + roštilj, ventilator + prstenasti grejač, ventilator + prstenasti grejač + odozdo, roštilj, odozgo, odozgo + odozdo
- Elektronska regulacija temperature
- Funkcije kuvanja prikazane simbolima
- Predlog temp. za svaku funkc. kuvanja
- Minutni podsetnik
- Početak/kraj kuvanja
- Signalizacija dostignutog željenog nivoa temperature
- Brzo zagrevanje
- Sigurnosno isključivanje
- Dvoja staklena vrata
- Svetlo rerne
- Ventilator za hlađenje
- 4 nivoa kuvanja
- Pokretni gornji element za kuvanje
- 2 aluminijumska pleha za tortu, 1 crni emajlirani pleh za prikupljanje soka od pečenja, 1 hromirana rešetka za roštilj
- Ukupna električna snaga: 3075 W
- Klasa energetske efikasnosti: A

- Prevlaka protiv otisaka prstiju
- SET tajmer – sat, minutni podsetnik, početak – kraj kuvanja, zvučni signal
- Emajl koji se lako čisti
- Funkcije rerne: odozdo, otapanje, dvostruki roštilj, ventilator + roštilj, ventilator + prstenasti grejač, roštilj, odozgo, odozgo + odozdo
- Dvoja staklena vrata
- Svetlo rerne
- Ventilator za hlađenje
- 4 nivoa kuvanja
- Pokretni gornji element za kuvanje
- 1 crni emajlirani pleh za prikupljanje soka od pečenja, 1 hromirani tronožac, 2 hromirane žičane rešetke
- Ukupna električna snaga: 2500 W
- Klasa energetske efikasnosti: A

- Prevlaka protiv otisaka prstiju
- SET tajmer – sat, minutni podsetnik, početak – kraj kuvanja, zvučni signal
- Emajl koji se lako čisti
- Točkici koji se uvlače i izvlače
- Funkcije rerne: odozdo, otapanje, dvostruki roštilj, ventilator + prstenasti grejač, roštilj, roštilj + ražanj, odozgo, odozgo + odozdo
- Dvoja staklena vrata
- Svetlo rerne
- Ventilator za hlađenje
- 4 nivoa kuvanja
- Pokretni gornji element za kuvanje
- 1 aluminijumski pleh za tortu, 1 crni emajlirani pleh za prikupljanje soka od pečenja, 1 hromirana rešetka za roštilj
- Ukupna električna snaga: 2500 W
- Klasa energetske efikasnosti: A

ugradne rerne

ZOB592XQ

- Multifunkcionalna ugradna rerna
- Ražanj
- Dostupna i u crnoj boji (ZOB592NQ)



ZOB561XQ

- Multifunkcionalna ugradna rerna
- Emajl koji se lako čisti
- Točkici koji se uvlače i izvlače



- Prevlaka protiv otisaka prstiju
- Emajl koji se lako čisti
- SET tajmer – sat, minutni podsetnik, početak – kraj kuvanja, zvučni signal
- Točkici koji se uvlače i izvlače
- Funkcije rerne: odozdo, otapanje, dvostruki roštilj, ventilator + prstenasti grejač, ventilator + odozgo + roštilj, roštilj, roštilj + ražanj, odozgo + odozdo
- Dvoja staklena vrata
- Svetlo rerne
- Ventilator za hlađenje
- 4 nivoa kuvanja
- Pokretni gornji element za kuvanje
- 1 aluminijumski pleh za tortu, 1 crni emajlirani pleh za prikupljanje soka od pečenja, 1 hromirana rešetka za roštilj
- Ukupna električna snaga: 2500 W
- Klasa energetske efikasnosti: A

- Prevlaka protiv otisaka prstiju
- Podsetnik za kraj kuvanja
- Funkcije podsetnika: minutni podsetnik, zvučni signal, kraj
- Funkcije rerne: odozdo, otapanje, ventilator + prstenasti grejač, roštilj, odozgo, odozgo + odozdo
- Dvoja staklena vrata
- Svetlo rerne
- Ventilator za hlađenje
- 4 nivoa kuvanja
- 1 aluminijumski pleh za tortu, 1 crni emajlirani pleh za prikupljanje soka od pečenja, 1 hromirana rešetka za roštilj
- Ukupna električna snaga: 2075 W
- Klasa energetske efikasnosti: A

ugradne rerne

ZOB492X

- Multifunkcionalna ugradna rerna
- LCD ekran
- Teleskopske vođice – 1 nivo



ZOB482X

- Multifunkcionalna ugradna rerna
- Ražanj
- Dostupna i u beloj i crnoj boji (ZOB482W, ZOB482N)



ZOB471X

- Multifunkcionalna ugradna rerna
- Emajl koji se lako čisti



- Prevlaka protiv otisaka prstiju
- Emajl koji se lako čisti
- Dugmići koji se pritiskaju
- Funkcije rerne: odozdo, otapanje, dvostruki roštilj, ventilator + roštilj, ventilator + prstenasti grejač, ventilator + prstenasti grejač + odozdo, roštilj, odozgo, odozgo + odozdo
- Elektronska regulacija temperature
- Funkcije kuvanja prikazane simbolima
- Predlog temperature za svaku funkciju kuvanja
- Minutni podsetnik
- Početak/kraj kuvanja
- Signalizacija dostignutog željenog nivoa temperature
- Brzo zagrevanje
- Sigurnosno isključivanje
- Dvoja staklena vrata
- Svetlo rerne
- Ventilator za hlađenje
- 4 nivoa kuvanja
- Pokretni gornji element za kuvanje
- 1 aluminij. pleh za tortu, 1 crni emajlirani pleh za prikupljanje soka od pečenja, 1 hrom. rešetka za roštilj
- Ukupna električna snaga: 3075 W
- Klasa energetske efikasnosti: A

- Prevlaka protiv otisaka prstiju
- Emajl koji se lako čisti
- SET tajmer – sat, minutni podsetnik, početak – kraj kuvanja, zvučni signal
- Točkici koji se uvlače i izvlače
- Funkcije rerne: odozdo, otapanje, dvostruki roštilj, ventilator + prstenasti grejač, roštilj, roštilj + ražanj, odozgo, odozgo + odozdo
- Dvoja staklena vrata
- Svetlo rerne
- Ventilator za hlađenje
- 4 nivoa kuvanja
- Pokretni gornji element za kuvanje
- 1 aluminijumski pleh za tortu, 1 crni emajlirani pleh za prikupljanje soka od pečenja, 1 hromirana rešetka za roštilj
- Ukupna električna snaga: 2500 W
- Klasa energetske efikasnosti: A

- Prevlaka protiv otisaka prstiju
- SET tajmer – sat, minutni podsetnik, početak – kraj kuvanja, zvučni signal
- Standardni točkici
- Funkcije rerne: odozdo, otapanje, dvostruki roštilj, ventilator + prstenasti grejač, odozgo, odozgo + odozdo
- Dvoja staklena vrata
- Svetlo rerne
- Ventilator za hlađenje
- 4 nivoa kuvanja
- 1 aluminijumski pleh za tortu, 1 crni emajlirani pleh za prikupljanje soka od pečenja, 1 hromirana rešetka za roštilj
- Ukupna električna snaga: 2500 W
- Klasa energetske efikasnosti: A

ugradne rerne

ZOB362X

- Multifunkcionalna ugradna rerma
- Emajl koji se lako čisti



- Prevlaka protiv otisaka prstiju
- Podsetnik za kraj kuvanja: zvučni signal, minutni podsetnik, kraj
- Standardni komandni točkići
- Funkcije rerne: odozdo, otapanje, ventilator + prstenasti grejač, roštilj, odozgo, odozgo + odozdo
- Dvoja staklena vrata
- Svetlo rerne
- Ventilator za hlađenje
- 4 nivoa kuvanja
- 1 crni emajlirani pleh za prikupljanje soka od pečenja, 1 aluminijumski pleh za kolače, 1 hromirana rešetka za roštilj
- Ukupna električna snaga: 2500 W

ZOB361X

- Multifunkcionalna ugradna rerma
- Emajl koji se lako čisti
- Dostupna i u beloj boji (ZOB361W)



- Prevlaka protiv otisaka prstiju
- Podsetnik za kraj kuvanja: zvučni signal, minutni podsetnik, kraj
- Standardni točkići
- Funkcije rerne: odozdo, ventilator + roštilj + odozdo, ventilator + odozgo + odozdo, roštilj, odozgo + odozdo, dvostruki roštilj
- Dvoja staklena vrata
- Svetlo rerne
- Ventilator za hlađenje
- 4 nivoa kuvanja
- Pokretni gornji element za kuvanje
- 1 aluminijumski pleh za tortu, 1 crni emajlirani pleh za prikupljanje soka od pečenja, 1 hromirana rešetka za roštilj
- Ukupna električna snaga: 2725 W
- Klasa energetske efikasnosti: A

ZOB141X

- Električna ugradna rerma sa roštiljem
- Emajl koji se lako čisti



- Prevlaka protiv otisaka prstiju
- Standardni točkići
- Funkcije rerne: odozdo, roštilj, odozgo, odozgo + odozdo
- Svetlo rerne
- Ventilator za hlađenje
- Kovane vođice
- Dvoja staklena vrata
- 4 nivoa kuvanja
- 1 crni emajlirani pleh za prikupljanje soka od pečenja, 1 hromirana rešetka za roštilj
- Ukupna električna snaga: 1850 W
- Klasa energetske efikasnosti: A

ugradne rerne

ZOB182CC

- Multifunkcionalna ugradna rerna
- Starinski dizajn
- Emajl koji se lako čisti

ZOB182NC

- Multifunkcionalna ugradna rerna
- Starinski dizajn
- Emajl koji se lako čisti

NEW PICT



- Ražanj
- Standardni komandni točkići
- Analogni podsetnik: zvučni signal, sat, minutni podsetnik, kraj
- Funkcije rerne: odozdo, dvostruki roštilj, ventilator + roštilj, ventilator + odozgo, ventilator + odozgo + odozdo, roštilj, roštilj + ražanj, odozgo, odozgo + odozdo
- Dvoja staklena vrata
- Svetlo rerne
- Ventilator za hlađenje
- 4 nivoa kuvanja
- Filter za masnoće
- Pokretni gornji grejač
- 1 crni emajlirani pleh za prikupljanje soka od pečenja, 1 aluminijumski pleh za kolače, 1 hromirana rešetka za roštilj
- Ukupna električna snaga: 2500 W
- Klasa energetske efikasnosti: A

- Ražanj
- Standardni komandni točkići
- Analogni podsetnik: zvučni signal, sat, minutni podsetnik, kraj
- Funkcije rerne: odozdo, dvostruki roštilj, ventilator + roštilj, ventilator + odozgo + odozdo, roštilj, roštilj + ražanj, odozgo, odozgo + odozdo
- Dvoja staklena vrata
- Svetlo rerne
- Ventilator za hlađenje
- 4 nivoa kuvanja
- Filter za masnoće
- Pokretni gornji grejač
- 1 crni emajlirani pleh za prikupljanje soka od pečenja, 1 aluminijumski pleh za kolače, 1 hromirana rešetka za roštilj
- Ukupna električna snaga: 2500 W
- Klasa energetske efikasnosti: A

ugradne rerne

ZLB331X

- Ugradna plinska rerna sa roštiljem
- Emajl koji se lako čisti



ZLB322X

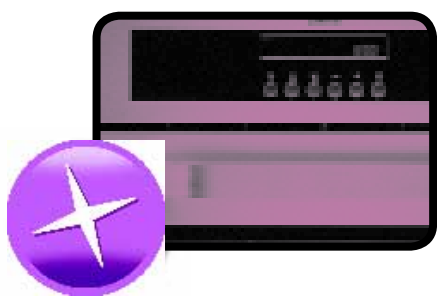
- Ugradna plinska rerna sa roštiljem
- Emajl koji se lako čisti



- Ražanj
- Standardni komandni točkići
- Funkcije kuvanja: ventilator + otvoreni gorionik, roštilj
- Minutni podsetnik
- Zvučni signal
- Ventilator za hlađenje
- 2 nivoa kuvanja
- 1 crni emajlirani pleh za prikupljanje soka od pečenja, 1 aluminijumski pleh za kolače, 1 hromirana rešetka za roštilj
- Maksimalna snaga plina: 2700 W

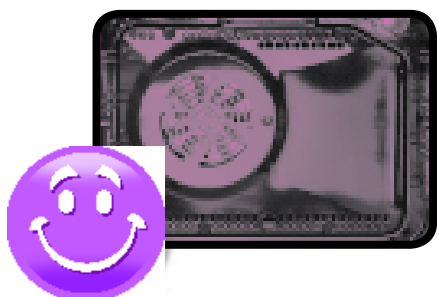
- Ražanj
- Standardni komandni točkići
- Funkcije kuvanja: otvoreni gorionik, roštilj
- Minutni podsetnik
- Zvučni signal
- Ventilator za hlađenje
- 1 nivo kuvanja
- 1 aluminijumski pleh za kolače, 1 hromirana rešetka za roštilj
- Maksimalna snaga plina: 2700 W

Zanussi jednostavno voli da Vaše kuvanje učini mnogo većim uživanjem i kvalitetnijim uključujući još inovativnije i funkcionalnije karakteristike. Zbog toga Zanussi rerne Vam nude još više funkcija da bi Vam pomogle da uvek postignete vrhunske rezultate kuvanja.



ZAVRŠNA OBRADA

Da li tvrdite da neki delovi Vaše rerne nisu dobro poravnati i da su slabo zategnuti? Zanussi rerne Vam nude bolje poravnavanje, smanjeni broj delova i bolju kontrolu zategnutosti komandne table.



POLOŽAJ VENTILATORA

Nema više potrebe da proveravate i okrećete Vašu hranu za vreme kuvanja. Pametno postavljen unutrašnji ventilator obezbeđuje da Vaša hrana uvek bude održavana na istoj temperaturi u svim delovima rerne.



OZNAKA ENERGETSKE EFIKASNOSTI

Pomozite životnoj sredini i Vašem džepu; rerne sa oznakom klase energetske efikasnosti A znače da Zanussi nudi mali nivo potrošnje energije, dokazujući da svako malo pomaže.

rerne za ugradnju ispod radne ploče

ZOU481X

- Multifunkcionalna rerna za ugradnju ispod ploče
- Emajl koji se lako čisti
- Ražanj



- Prevlaka protiv otisaka prstiju
- SET tajmer – sat, minutni podsetnik, početak – kraj kuvanja, zvučni signal
- Točkići koji se uvlače i izvlače
- Funkcije rerne: odozdo, otapanje, dvostruki roštilj, ventilator + prstenasti grejač, roštilj, roštilj + ražanj, odozgo, odozgo + odozdo
- Dvoja staklena vrata
- Svetlo rerne
- 4 nivoa kuvanja
- Ventilator za hlađenje
- Pokretni gornji grejni element
- 1 aluminijumski pleh za tortu, 1 crni emajlirani pleh za prikupljanje soka od pečenja, 1 hromirana rešetka za roštilj
- 2 + 2 energetska regulatora za kontrolu ploče
- Ukupna električna snaga: 10100 W
- Klasa energetske efikasnosti: A

ZOU251X

- Multifunkcionalna rerna za ugradnju ispod ploče
- Emajl koji se lako čisti



- Prevlaka protiv otisaka prstiju
- Podsetnik za kraj kuvanja: zvučni signal, minutni podsetnik, kraj
- Standardni točkići
- Funkcije rerne: ventilator + odozgo + odozdo, roštilj, svetlo, odozgo + odozdo
- Dvoja staklena vrata
- Svetlo rerne
- Ventilator za hlađenje
- 4 nivoa kuvanja
- 1 aluminijumski pleh za tortu, 1 hromirana rešetka za roštilj
- Ukupna električna snaga: 10100 W
- 2 + 2 energetska regulatora za kontrolu ploče
- Klasa energetske efikasnosti: A

ZOU231X

- Multifunkcionalna rerna za ugradnju ispod ploče
- Emajl koji se lako čisti



- Prevlaka protiv otisaka prstiju
- Standardni točkići
- Funkcije rerne: ventilator + odozgo + odozdo, roštilj, svetlo, odozgo + odozdo
- Dvoja staklena vrata
- Svetlo rerne
- Ventilator za hlađenje
- 4 nivoa kuvanja
- 1 aluminijumski pleh za tortu, 1 hromirana rešetka za roštilj
- Ukupna električna snaga: 9475 W
- 2 + 2 energetska regulatora za kontrolu ploče
- Klasa energetske efikasnosti: A

VRUĆE



ZANUSSI

Kada je toplota ono što Vam treba, Zanussi je tu da pomogne. Njegove ploče za kuvanje efikasno daju toplotu i to baš kada Vam je ona potrebna. Karakteristike lakog čišćenja i bezbednosne karakteristike obezbeđuju da sve Vaše potrebe za kuvanjem budu zadovoljene.



INDIKACIJA ZAOSTALE TOPLOTE

Brine o Vašoj bezbednosti; Zanussi osvetljava grejne zone da Vas zaštiti od nezgoda i istovremeno pokazuje koje zone možete da koristite da hranu održite toplom.



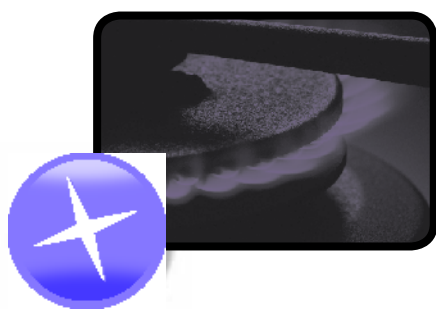
KOMANDE NA DODIR

Mnoge Zanussi ploče za kuvanje imaju elektronske komande na dodir sa digitalnim ekranima koji će ne samo olakšati korišćenje, već će Vam pružiti veliki izbor nivoa snage.



LAKO SE ČISTI

Zamislite ploču za kuvanje koju možete da očistite samo jednim brisanjem. Sa Zanussi gasnih ploča za kuvanje lakih za čišćenje, nežno se skidaju prljavštine sa cilindrično oblikovane krune gorionika, zahvaljujući njenoj glatkoći i homogenoj površini.



AUTOMATSKO INTEGRISANO PALJENJE

Sve Zanussi gasne ploče za kuvanje imaju integrisano paljenje, što znači da se gas pali kada je komandno dugme uključeno.

električne ploče za kuvanje

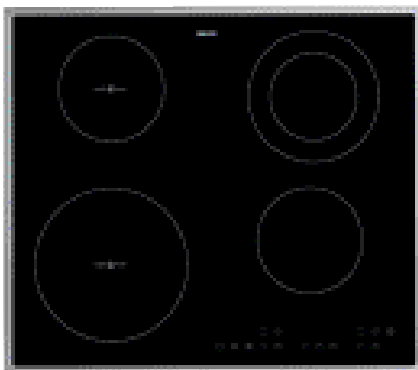
ZKT652DBV

- Samostalna staklokeramička ploča za kuvanje širine 60 cm
- Potpuno indukciona
- Elektronske komande na dodir



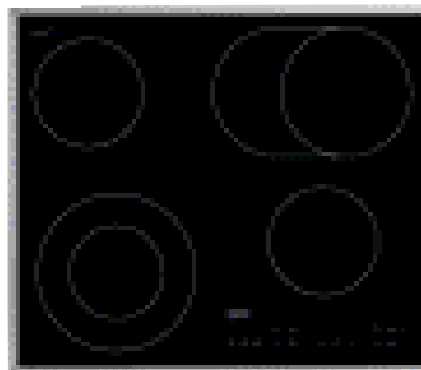
ZXE65X

- Samostalna staklokeramička ploča za kuvanje širine 60 cm
- Kombinovana indukciona
- Elektronske komande na dodir



ZKT663LX

- Samostalna staklokeramička ploča za kuvanje širine 60 cm
- Elektronske komande na dodir
- Indikator preostale toplote



- Pobuđivač
- Zaključavanje zbog bezbednosti dece
- Zaključavanje komandi
- Minutni podsetnik
- Indikator preostale toplote
- Kraj
- Zvučni signal
- Bez rama
- Ukupna električna snaga: 7200 W

4 indukcione zone:

pozadi levo: 1400 W / 140 mm
pozadi desno: 1800 W / 180 mm
napred levo: 2200/
3100 W / 210 mm
napred desno: 1800/
2800 W / 180 mm

- Automatsko zagrevanje
- Pobuđivač
- Zaključavanje zbog bezbednosti dece
- Zaključavanje komandi
- Minutni podsetnik
- Indikator preostale toplote
- Podsetnik
- Zvučni signal
- Ram od nerđajućeg čelika
- Ukupna električna snaga: 6500 W

4 električne zone:

pozadi levo: indukciona 1400 W /
145 mm
pozadi desno: dvostruka zona
700/1700 W / 120/180
mm
napred levo: indukciona 2200/
3100 W / 210 mm
napred desno: 1200 W / 145 mm

- Zvučni signal
- Automatsko zagrevanje
- Funkcija zaključavanja tastera
- Tajmer
- Automatsko isključivanje
- 2 dvostruke grejne zone
- Ram od nerđajućeg čelika
- Ukupna električna snaga: 7000 W

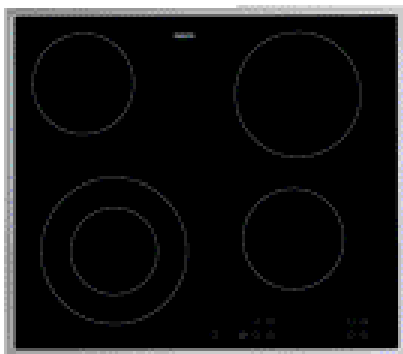
4 električne zone:

pozadi levo: 1200 W / 145 mm
pozadi desno: dvostruka zona
1500/2400 W /
170/265 mm
napred levo: dvostruka zona
750/2200 W /
120/210 mm
napred desno: 1200 W / 145 mm

električne ploče za kuvanje

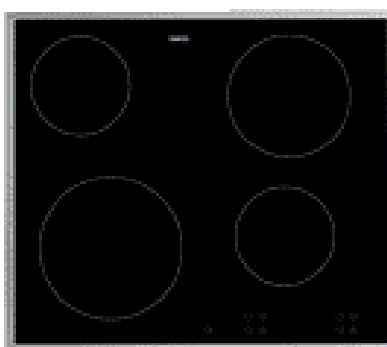
ZVT65X

- Samostalna staklokeramička ploča za kuvanje širine 60 cm
- Elektronske komande na dodir
- Indikator preostale toplote



ZVT64X

- Samostalna staklokeramička ploča za kuvanje širine 60 cm
- Elektronske komande na dodir
- Dostupna i sa crnim ramom (ZVT64N)



ZVM64X

- Samostalna staklokeramička ploča za kuvanje širine 60 cm
- Komandni točkići



- Zaključavanje zbog bezbednosti dece
- Dvostruka grejna zona
- Ram od nerđajućeg čelika
- Ukupna električna snaga: 6400 W

4 električne grejne zone:

pozadi levo: 1200 W / 145 mm
pozadi desno: 1800 W / 180 mm
napred levo: dvostruka zona
750/2200 W /
120/210 mm
napred desno: 1200 W / 145 mm

- Indikator preostale toplote
- Zaključavanje zbog bezbednosti dece
- Ram od nerđajućeg čelika
- Ukupna električna snaga: 6400 W

4 električne grejne zone:

pozadi levo: 1200 W / 145 mm
pozadi desno: 1800 W / 180 mm
napred levo: 2300 W / 210 mm
napred desno: 1200 W / 145 mm

- Indikatori zaostale toplote
- Ram od nerđajućeg čelika
- Ukupna električna snaga: 5800 W

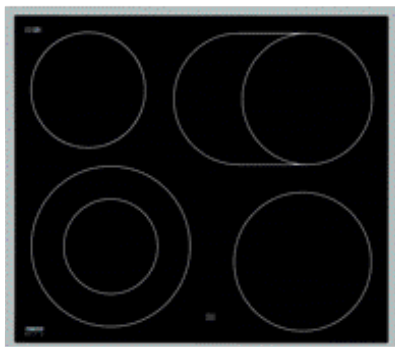
4 električne grejne zone:

pozadi levo: 1200 W / 145 mm
pozadi desno: 1700W / 180 mm
napred levo: 1700 W / 180 mm
napred desno: 1200 W / 145 mm

električne i gasne ploče za kuvanje

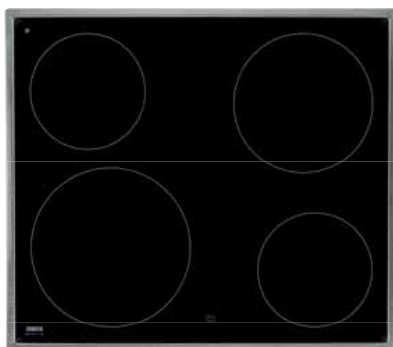
ZK630LX

- Zavisna staklokeramička ploča za kuvanje širine 60 cm
- Dve dvostruke zone
- Dostupna i u verziji bez rama



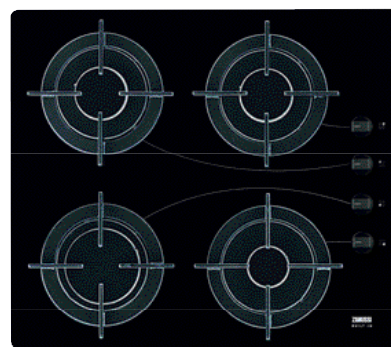
ZC6685X

- Zavisna staklokeramička ploča za kuvanje širine 60 cm
- Indikatori zaostale toplote: 4



ZGG646ITN

- Samostalna ploča za kuvanje širine 60 cm
- Staklena površina
- 4 emajlirana nosača posuđa



- Indikatori zaostale toplote
- Ram od nerđajućeg čelika
- Ukupna električna snaga: 7600 W

4 električne zone:

pozadi levo: 1200 W / 145 mm

pozadi desno: dvostruka zona

1500/2400 W /

170/265 mm

napred levo: dvostruka zona

750/2200 W /

120/210 mm

napred desno: 1800 W / 180 mm

- Ram od nerđajućeg čelika
- Ukupna električna snaga: 6500 W

4 električne zone:

pozadi levo: 1200 W / 145 mm

pozadi desno: 1800 W / 180 mm

napred levo: 2300 W / 210 mm

napred desno: 1200 W / 145 mm

- Elektronsko paljenje
- Kontrolna tabla sa desne strane
- Boja točkića: crna
- Bezbednosni uređaj na gorionicima
- Maksimalna gasna snaga: 7700 W

4 gasna gorionika:

pozadi levo: 1900 W / 70 mm

pozadi desno: 1900 W / 70 mm

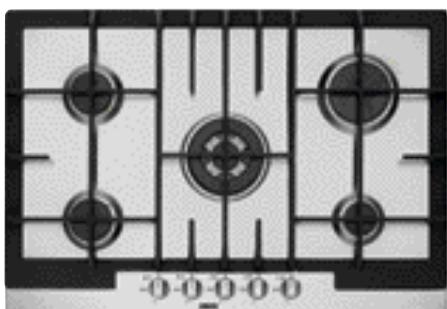
napred levo: 2900 W / 100 mm

napred desno: 1000 W / 54 mm

gasne ploče za kuvanje

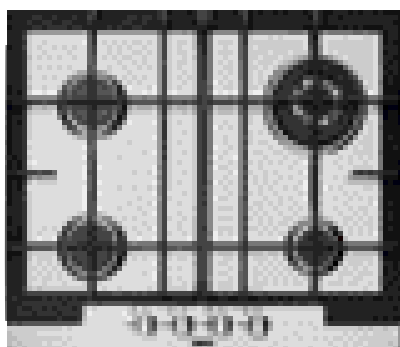
ZGS785CTX

- Samostalna gasna ploča za kuvanje širine 75 cm
- 3 nosača posude od livenog gvožđa
- Gorionik sa tri krune



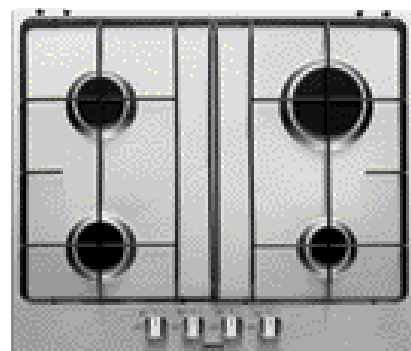
ZGS685CTX

- Samostalna gasna ploča za kuvanje širine 60 cm
- 2 nosača posude od livenog gvožđa
- Gorionik sa tri krune



ZGS645TX

- Samostalna gasna ploča za kuvanje širine 60 cm
- 2 emajlirana nosača posude (okrugli oblik)
- Električno paljenje



- Elektronsko paljenje
- Bezbednosni uređaj na gorionicima
- Kontrolna tabla: napred u sredini
- Boja točkića: nerđajući čelik
- Maksimalna gasna snaga: 12000 W

5 gasnih gorionika:

pozadi levo:	2000 W / 70 mm
pozadi sredina:	4000 W / 122 mm
pozadi desno:	3000 W / 100 mm
napred levo:	2000 W / 70 mm
napred desno:	1000 W / 54 mm

- Elektronsko paljenje
- Bezbednosni uređaj na gorionicima
- Kontrolna tabla: napred u sredini
- Boja točkića: nerđajući čelik
- Maksimalna gasna snaga: 9000 W

4 gasna gorionika:

pozadi levo:	2000 W / 70 mm
pozadi desno:	4000 W / 122 mm
napred levo:	2000 W / 70 mm
napred desno:	1000 W / 54 mm

- Bezbednosni uređaj na gorionicima
- Kontrolna tabla: napred u sredini
- Boja točkića: nerđajući čelik
- Maksimalna gasna snaga: 8000 W

4 gasna gorionika:

pozadi levo:	2000 W / 70 mm
pozadi desno:	3000 W / 100 mm
napred levo:	2000 W / 70 mm
napred desno:	1000 W / 54 mm

gasne ploče za kuvanje

ZGF646CTX

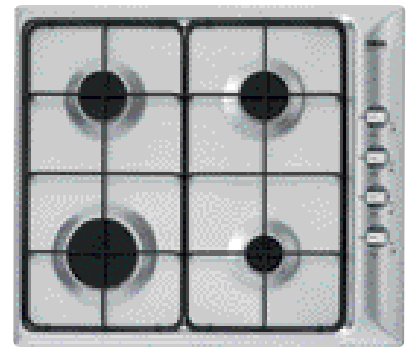
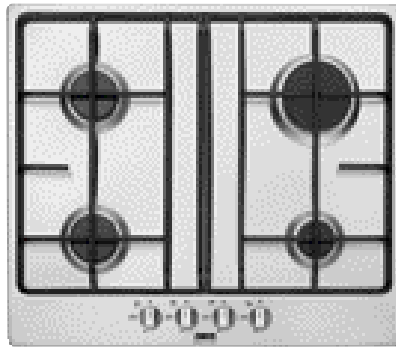
- Samostalna gasna ploča za kuvanje širine 60 cm
- 2 emajlirana nosača posude
- Električno paljenje

ZGS645STX

- Samostalna gasna ploča za kuvanje širine 60 cm
- 2 emajlirana nosača posude (četrtasti oblik)
- Električno paljenje

ZGL646ITX

- Samostalna gasna ploča za kuvanje širine 60 cm
- 2 emajlirana nosača posude
- Dostupan u beloj boji (ZGL646ITW)



- Bezbednosni uređaj na gorionicima
- Kontrolna tabla: napred u sredini
- Boja točkića: nerđajući čelik
- Maksimalna gasna snaga: 8000 W

4 gasna gorionika:

pozadi levo: 2000 W / 70 mm
pozadi desno: 3000 W / 100 mm
napred levo: 2000 W / 70 mm
napred desno: 1000 W / 54 mm

- Bezbednosni uređaj na gorionicima
- Kontrolna tabla: napred u sredini
- Boja točkića: crna
- Maksimalna gasna snaga: 8000 W

4 gasna gorionika:

pozadi levo: 2000 W / 70 mm
pozadi desno: 3000 W / 100 mm
napred levo: 2000 W / 70 mm
napred desno: 1000 W / 54 mm

- Električno paljenje
- Bezbednosni uređaj na gorionicima
- Kontrolna tabla: na desnoj strani
- Boja točkića: nerđajući čelik
- Maksimalna gasna snaga: 8000 W

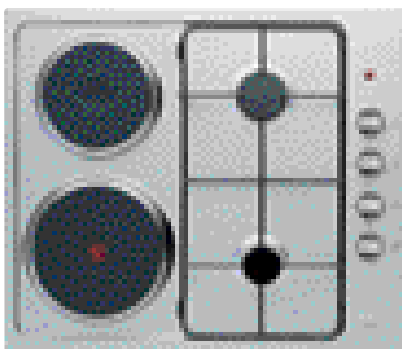
4 gasna gorionika:

pozadi levo: 2000 W / 70 mm
pozadi desno: 2000 W / 70 mm
napred levo: 1000 W / 54 mm
napred desno: 3000 W / 100 mm

kombinovane ploče za kuvanje

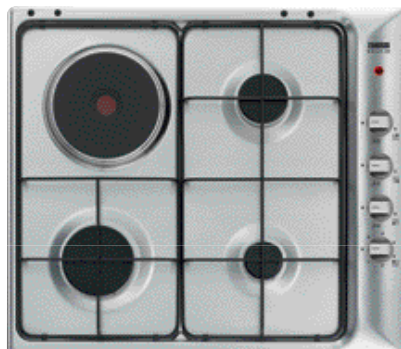
ZXS646ITX

- Samostalna kombinovana ploča za kuvanje širine 60 cm
- 2 emajlirana nosača posude
- Električno paljenje



ZXL636ITX

- Samostalna kombinovana ploča za kuvanje širine 60 cm
- 2 emajlirana nosača posude
- Električno paljenje



- Bezbednosni uređaj na gorionicima
- Komandna tabla: na desnoj strani
- Boja komandnih točkica: nerđajući čelik
- Najveća snaga na gas: 3000 W
- Ukupna električna snaga: 3000 W

4 zone kuvanja:

- pozadi levo: električna ringla
1000 W / 145 mm
- pozadi desno: plinski gorionik
2000 W / 70 mm
- napred levo: električna ringla
2000 W / 180 mm
- napred desno: plinski gorionik
1000 W / 54 mm

- Bezbednosni uređaj na gorionicima
- Komandna tabla: u sredini napred
- Boja komandnih točkica: nerđajući čelik
- Najveća snaga na gas: 6000 W
- Ukupna električna snaga: 1500 W

4 zone kuvanja:

- pozadi levo: plinski gorionik
2000 W / 70 mm
- pozadi desno: električna ringla
1500 W / 145 mm
- napred levo: plinski gorionik
1000 W / 54 mm
- napred desno: plinski gorionik
3000 W / 100 mm

rustične gasne ploče za kuvanje

ZGL646ITC

- Samostalna plinska ploča za kuvanje širine 60 cm
- 2 emajlirana nosača posude
- Rustični dizajn

NEW PICT

ZGL646ITNC

- Samostalna plinska ploča za kuvanje širine 60 cm
- 2 emajlirana nosača posude
- Rustični dizajn

NEW PICT

- Bezbednosni uređaj na gorionicima
- Električno paljenje
- Komandna tabla: desno
- Boja komandnih točkića: rustična
- Maksimalna plinska snaga: 8000 W

4 gasna gorionika:

pozadi levo: 2000 W / 70 mm
pozadi desno: 2000 W / 70 mm
napred levo: 3000 W / 100 mm
napred desno: 1000 W / 54 mm

- Bezbednosni uređaj na gorionicima
- Električno paljenje
- Komandna tabla: desno
- Boja komandnih točkića: rustična
- Maksimalna plinska snaga: 8000 W

4 gasna gorionika:

pozadi levo: 2000 W / 70 mm
pozadi desno: 2000 W / 70 mm
napred levo: 3000 W / 100 mm
napred desno: 1000 W / 54 mm

domino ploče za kuvanje

ZDK320X

- Samostalna staklokeramička ploča za kuvanje
- Domino veličina

ZDG326X

- Samostalna plinska ploča za kuvanje
- Domino veličina
- Električno paljenje

ZDE320X

- Samostalna električna ploča za kuvanje sa klasičnim grejnim pločama
- Domino veličina

- Komandna tabla: u sredini napred
- Boja komandnih točkića: crna
- Ukupna električna snaga: 2900 W

2 električne grejne zone:

pozadi sredina: 1700 W / 180 mm

napred sredina: 1200 W / 145 mm

- Bezbednosni uređaj na gorionicima
- 1 emajlirani nosač posude
- Komandna tabla: u sredini napred
- Boja komandnih točkića: crna
- Maksimalna plinska snaga: 4000 W

2 gasna gorionika:

pozadi sredina: 3000 W / 100 mm

napred sredina: 1000 W / 54 mm

- Komandna tabla: u sredini napred
- Boja komandnih točkića: crna
- Ukupna električna snaga: 2500 W

2 električne grejne ploče:

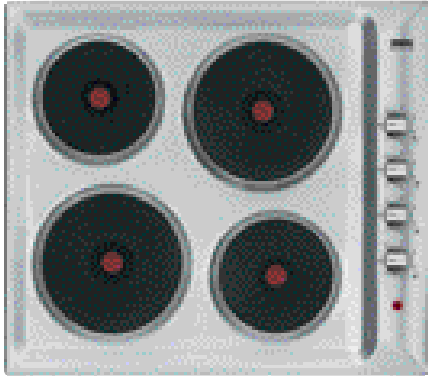
pozadi sredina: 1500 W / 180 mm

napred sredina: 1000 W / 145 mm

električne ploče za kuvanje

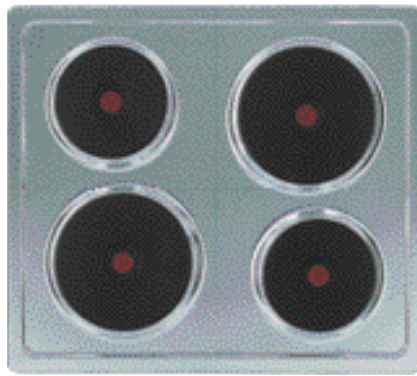
ZES646X

- Samostalna električna ringla širine 60 cm
- Ploča za kuvanje sa klasičnom grejnom pločom



ZME2005VD

- Dependent 60 cm electric hob
- Ploča za kuvanje sa klasičnom grejnom pločom



- Komandna tabla: desno
- Boja komandnih točkica: nerđajući čelik
- Ukupna električna snaga: 7000 W

4 električne grejne zone:

- pozadi levo: 1500 W / 145 mm
- pozadi desno: 2000 W / 180 mm
- napred levo: 2000 W / 180 mm
- napred desno: 1500 W / 145 mm

- Ukupna električna snaga: 7000 W

4 električne grejne zone:

- pozadi levo: 1500 W / 145 mm
- pozadi desno: 2000 W / 180 mm
- napred levo: 2000 W / 180 mm
- napred desno: 1500 W / 145 mm

KUHINJSKE NAPE



kuhinjske nape

ZHC9244/ZHC6244X

- Kuhinjska napa dimnjačkog tipa širine 90/60 cm
- 3 brzine
- Može da se koristi i u režimu odvođenja napolje i u režimu recirkulacije



ZHC950X

- Kuhinjska napa dimnjačkog tipa širine 90 cm
- 3 brzine
- Može da se koristi i u režimu odvođenja napolje i u režimu recirkulacije



ZHC900X/ZHC600X

- Kuhinjska napa dimnjačkog tipa širine 90/60 cm
- 3 brzine
- Može da se koristi i u režimu odvođenja napolje i u režimu recirkulacije



- Komande pomoću dugmadi koja se pritiskaju
- Materijal komandne table: nerđajući čelik
- Visina teleskopskog dimnjaka najviše - najmanje: 622–1152 mm
- 1 motor
- 3/2 aluminijumska kasetna filtera
- 2 x 20 W halogene sijalice
- Pribor: filter sa aktivnim ugljem (tip 20)
- Nivo buke najmanje-najviše: 44,5-61,8 dB(A)
- Najveći pritisak: 185 Pa

Podaci o kapacitetu:
Najmanje/najviše: 185/375 m³/h

- Komande pomoću dugmadi koja se pritiskaju
- Materijal komandne table: nerđajući čelik
- Visina teleskopskog dimnjaka najviše - najmanje: 918–1248 mm
- 1 motor
- 2 aluminijumska kasetna filtera
- 2 x 40 W klasične sijalice
- Pribor: filter sa aktivnim ugljem (EFF72)
- Nivo buke najmanje-najviše: 46-61 dB(A)
- Najveći pritisak: 220 Pa

Podaci o kapacitetu:
Najmanje/najviše: 220/390 m³/h

- Komande pomoću dugmadi koja se pritiskaju
- Materijal komandne table: nerđajući čelik
- Visina teleskopskog dimnjaka najviše - najmanje: 800–1000 mm
- 1 motor
- 3/2 aluminijumska kasetna filtera
- 2 x 40 W klasične sijalice
- Pribor: filter sa aktivnim ugljem (EFF62)
- Nivo buke najmanje-najviše: 46-61 dB(A)
- Najveći pritisak: 240 Pa

Podaci o kapacitetu:
Najmanje/najviše: 230/400 m³/h

kuhinjske nape

ZHP6022X

- Teleskopska kuhinjska napa širine 60 cm
- 3 brzine
- 2 motora

ZHP615X

- Teleskopska kuhinjska napa širine 60 cm
- 3 brzine
- Klizne komande

ZHI621G

- Teleskopska kuhinjska napa širine 60 cm
- 3 brzine
- 2 motora

NEW PICT



- Može da se koristi i u režimu odvođenja napolje i u režimu recirkulacije
- Klizna komanda
- Materijal komandne table: polikarbonat
- 2 aluminijumska kasetna filtera
- 2 x 40 W klasične sijalice
- Pribor: filter sa aktivnim ugljem (EFF55)
- Nivo buke najmanje-najviše: 51-65 dB(A)
- Najveći pritisak: 320 Pa

Podaci o kapacitetu:
Min/max: 250/500 m³/h

- Može da se koristi i u režimu odvođenja napolje i u režimu recirkulacije
- Materijal komandne table: plastika
- 1 aluminijumski kasetni filter
- 1 motor
- Pribor: filter sa aktivnim ugljem (EFF70)
- 2 x 40 W klasične sijalice
- Nivo buke najmanje-najviše: 48-61 dB(A)
- Najveći pritisak: 200 Pa

Podaci o kapacitetu:
Min/max: 140/280 m³/h

- Klizna komanda
- Može da se koristi i u režimu odvođenja napolje i u režimu recirkulacije
- Materijal komandne table: plastika
- Najmanja visina: 350 mm
- 2 aluminijumska kasetna filtera
- Pribor: 2 filtera sa aktivnim ugljem (EFF57)
- 2 x 40 W klasične sijalice
- Nivo buke najmanje-najviše: 55-65 dB(A)
- Najveći pritisak: 300 Pa

Podaci o kapacitetu:
Min/max: 200/350 m³/h

kuhinjske nape

ZHT610X

- Tradicionalna kuhinjska napa širine 60 cm
- 3 brzine
- Dostupna u beloj i crnoj boji (ZHT610W, ZHT610N)



ZHT630X/ZHT530X

- Tradicionalna kuhinjska napa širine 60/50 cm
- 3 brzine
- Dostupna u beloj i crnoj boji (ZHT630W, ZHT530W)



• Klizna komanda

- Može da se koristi i u režimu odvođenja napolje i u režimu recirkulacije
- Materijal komandne table: plastika
- Najmanja visina: 129 mm
- 1 papirni filter
- 1 motor
- Pribor: filter sa aktivnim ugljem (EFF57)
- 2 x 40 W klasične sijalice
- Nivo buke najmanje-najviše: 51-61 dB(A)
- Najveći pritisak: 250 Pa

Podaci o kapacitetu:

Najmanje/najviše: 110/200 m³/h

• Klizna komanda

- Može da se koristi i u režimu odvođenja napolje i u režimu recirkulacije
- Materijal komandne table: plastika
- 1 papirni filter
- 1 motor
- Pribor: filter sa aktivnim ugljem (EFF57)
- 1 x 40 W klasična sijalica
- Nivo buke najmanje-najviše: 50-59 dB(A)
- Najveći pritisak: 180 Pa

Podaci o kapacitetu:

Najmanje/najviše: 100/170 m³/h

mikrotalasne rerne

ZNC12X

- Potpuno ugradna mikrotalasna rerna zapremine 17 l
- Elektronske komande sa dugmicima koji se pritiskaju
- LED ekran

ZNM21X

- Potpuno ugradna mikrotalasna rerna sa roštiljem zapremine 26 l
- Elektronske komande sa dugmicima koji se pritiskaju
- LED ekran



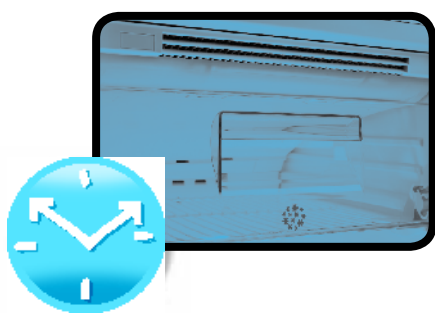
NEW PICT

- Završna obrada sa prevlakom protiv otisaka prstiju
- 7 automatskih programa za kuvanje
- 6 automatskih programa za odmrzavanje
- Zaključavanje zbog bezbednosti dece
- Trenutno uključivanje + 30 sekundi
- Komandno dugme tajmera: 90 min
- Neintegrisani obrtni tanjir prečnika 27,2 cm
- Zvučni signal za kraj
- 5 nivoa snage
- Svetlo unutrašnjosti 25 W
- Priključna snaga mikrotalasne rerne: 800 W
- Nivo buke: 60 dB

- Završna obrada sa prevlakom protiv otisaka prstiju
- 8 automatskih programa za kuvanje
- 5 automatskih programa za odmrzavanje
- Zaključavanje zbog bezbednosti dece
- Trenutno uključivanje + 30 sekundi
- Komandno dugme tajmera: 90 min
- Neintegrisani obrtni tanjir prečnika 32,5 cm
- Zvučni signal za kraj
- 5 nivoa snage
- Svetlo unutrašnjosti 25 W
- Priključna snaga mikrotalasne rerne: 900 W
- Priključna snaga roštilja: 1000 W
- Nivo buke: 60 dB

**HLADNO
I SVEŽE**

Sa Zanussi-jem Vi možete da organizujete i uskladištite sve Vaše sveže namirnice. On spaja funkcionalnost sa ugradnom tehnologijom da bi obezbedio da Vaše namirnice ostanu u savršenom stanju, kad god Vam trebaju.



BEZ INJA

Uštedite vreme i učinite da sve one muke otapanja postanu stvar prošlosti, zahvaljujući Zanussi sistemu automatskog otapanja koji održava Vaš zamrzivač u savršenom stanju cele godine.



VELIKI KAPACITET

Uživajte u većem prostoru za skladištenje za isti prostor koji zauzima frižider, jedinstven dizajn unutrašnjosti Vam omogućava da skladištite više, što znači da ćete imati manje izlazaka u kupovinu i više namirnica kod kuće za Vaše uživanje.



MAKSIMALNO ISKORIŠĆENJE UNUTRAŠNJEG PROSTORA

Iskoristite bolje prostor u unutrašnjosti jer nema veze gde stavljate Vaše namirnice. Sa svojom tehnologijom Zanussi nudi jednaku temperaturu u celom frižideru, obezbeđujući da Vaše namirnice uvek budu na onom nivou na kom treba da budu.



POTROŠNJA ENERGIJE

Pomozite životnoj sredini i Vašem džepu; aparati klase energetske efikasnosti A znače da Zanussi nudi nizak nivo potrošnje energije, dokazujući da svako malo pomaže.

rashladni aparati

ZBB6297

- Ugradni kombinovani frižider-zamrzivač
- Visina za ugradnju: 1780 mm
- Klizna struktura vrata



ZBB6286

- Ugradni kombinovani frižider-zamrzivač
- Visina za ugradnju: 1780 mm
- Tehnologija bezinja
- Klizna struktura vrata



ZBB7297

- Ugradni kombinovani frižider-zamrzivač
- Visina za ugradnju: 1780 mm
- Klizna struktura vrata



- Vrata sa mogućnošću promene smeru otvaranja
- Mehaničke komande
- 2 kompresora
- 2 termostata
- Funkcija brzog zamrzavanja
- Otapanje frižidera: automatsko
- Otapanje zamrzivača: ručno
- Indikator visoke temperature
- Vreme startovanja: 20 h
- Podesive staklene police u frižideru: 3 pune širine + 2 pune dubine
- 2 prozirne plastične fioke poluširine u frižideru
- 3 prozirne plastične fioke pune širine u zamrzivaču

Zapremina frižidera (bruto/neto): 214/210 l

Zapremina zamrzivačkog odeljka (bruto/neto): 76/70 l

Ukupna zapremina (bruto/neto): 290/280 l

Kapacitet zamrzavanja: 13 kg/ 24 h

Potrošnja energije: 0,871 kWh/dan

Klasa energetske efikasnosti: A

Nivo buke: 38 dB(A)

- Vrata sa mogućnošću promene smeru otvaranja
- Električke komande
- Funkcija brzog zamrzavanja
- Otapanje frižidera: automatsko
- Otapanje zamrzivača: automatsko
- Vreme startovanja: 13 h
- 3 podesive staklene police pune širine + 2 podesive staklene police poludubine u frižideru
- 2 prozirne plastične police poluširine u frižideru
- 2+1 žičane i prozirne plastične fioke pune širine u zamrzivaču

Zapremina frižidera

(bruto/neto): 214/210 l

Zapremina zamrzivačkog odeljka

(bruto/neto): 68/55 l

Ukupna zapremina

(bruto/neto): 282/265 l

Kapacitet zamrzavanja: 4 kg/ 24 h

Potrošnja energije: 0,86 kWh/dan

Klasa energetske efikasnosti: A

Nivo buke: 38 dB(A)

- Vrata sa mogućnošću promene smeru otvaranja
- Mehaničke komande
- Kontrola vlažnosti
- Otapanje frižidera: automatsko
- Otapanje zamrzivača: ručno
- Vreme startovanja: 24 h
- 3 podesive staklene police pune širine + 2 podesive staklene police poludubine u frižideru
- 2 prozirne plastične police poluširine u frižideru
- 3 prozirne plastične fioke pune širine u zamrzivaču

Zapremina frižidera

(bruto/neto): 214/210 l

Zapremina zamrzivačkog odeljka

(bruto/neto): 76/70 l

Ukupna zapremina

(bruto/neto): 290/280 l

Kapacitet zamrzavanja: 4 kg/ 24 h

Potrošnja energije: 0,871 kWh/dan

Klasa energetske efikasnosti: A

Nivo buke: 36 dB(A)

rashladni aparati

ZBB3294

- Ugradna frižider-zamrzivač kombinacija
- Visina za ugradnju: 1780 mm
- Klizna struktura vrata



ZBB3244

- Ugradna frižider-zamrzivač kombinacija
- Visina za ugradnju: 1446 mm
- Klizna struktura vrata



ZBA3224A/ZBA3230A*

- Ugradni frižider sa/bez odeljka zamrzivača
- Visina za ugradnju: 1225 mm
- Klizna struktura vrata

- Vrata sa mogućnošću promene smera otvaranja
- Mehaničke komande
- Frižider sa opcijom odmrzavanja: automatik
- Otapanje zamrzivača: ručno
- Vreme startovanja: 20 h
- 4 podesive staklene police pune širine u frižideru
- 2 prozirne plastične fiokke poluširine u frižideru
- 2 prozirne plastične fiokke pune širine + 1 prozirno krilo zamrzivača

Zapremina frižidera (bruto/neto): 214/210 l

Zapremina zamrzivačkog odeljka (bruto/neto): 76/70 l

Ukupna zapremina (bruto/neto): 290/280 l

Kapacitet zamrzavanja: 4 kg/ 24 h
Potrošnja energije: 0,871 kWh/dan
Klasa energetske efikasnosti: A
Nivo buke: 36 dB(A)

- Vrata sa mogućnošću promene smera otvaranja
- Mehaničke komande
- Frižider sa opcijom odmrzavanja: automatik
- Otapanje zamrzivača: ručno
- Vreme startovanja: 20 h
- 2 podesive staklene police pune širine u frižideru
- 2 prozirne plastične fiokke poluširine u frižideru
- 2 prozirne plastične fiokke pune širine u frižideru

Kapacitet frižidera (bruto/neto): 173/170 l

Kapacitet odeljaka u zamrzivaču (bruto/neto): 62/53 l

Ukupan kapacitet (bruto/neto): 235/223 l

Kapacitet zamrzivača: 4 kg/24 h
Potrošnja energije: 0,77 kWh/dan
Klasa energetske efikasnosti: A
Nivo buke: 36 dB(A)

- Vrata sa mogućnošću promene smera otvaranja
- Mehaničke komande
- Otapanje frižidera: automatsko
- Otapanje zamrzivača: ručno
- Vreme startovanja: 12 h
- 3 podesive staklene police pune širine
- 1 prozirna plastična fioka pune širine

Zapremina frižidera (bruto/neto): 198/193 l

Zapremina zamrzivačkog odeljka (bruto/neto): 17 l

Ukupna zapremina (bruto/neto): 215/210 l

Kapacitet zamrzavanja: 2 kg/ 24 h
Potrošnja energije: 0,721 kWh/dan
Klasa energetske efikasnosti: A
Nivo buke: 36 dB(A)

* ZBA3230A bez odeljka zamrzivača

- 4 podesive staklene police pune širine
- Zapremina frižidera (bruto/neto): 230/228 l
- Potrošnja energije: 0,441 kWh/dan

rashladni aparati

ZBA3154A/ZBA3160A

- Ugradni frižider sa/bez odeljka zamrzivača
- Visina za ugradnju: 880 mm
- Klizna struktura vrata

ZUS6144A/ZUS6140A

- Ugradni zamrzivač za ugradnju ispod radne ploče
- Visina za ugradnju: 820 mm
- Klizna struktura vrata

ZUF6114A

- Ugradni zamrzivač za ugradnju ispod radne ploče
- Visina za ugradnju: 820 mm
- Klizna struktura vrata



NEW PICT

NEW PICT

- Vrata sa mogućnošću promene smera otvaranja
- Mehaničke komande
- Otapanje frižidera: automatsko
- Otapanje zamrzivača: ručno
- Vreme startovanja: 12h
- 2 podesive staklene police pune širine
- 1 prozirna plastična fioka pune širine

Zapremina frižidera (bruto/neto):
124/118 l

Zapremina zamrzivačkog odeljka
(bruto/neto): 17 l

Ukupna zapremina (bruto/neto):
141/135 l

Potrošnja energije: 0,633 kWh/dan
Klasa energetske efikasnosti: A
Nivo buke: 38 dB(A)

* ZBA3160A bez odeljka zamrzivača

- 3 podesive staklene police pune širine
- Zapremina frižidera (bruto/neto):
154/152 l
- Potrošnja energije: 0,419 kWh/dan

Dostupno od juna 2009.

- Vrata sa mogućnošću promene smera otvaranja
- Funkcija brzog zamrzavanja
- Ručno otapanje
- Indikator visoke temperature
- Vreme startovanja: 18h
- 4 prozirne plastične fioke pune širine

Zapremina frižidera (bruto/neto):
102/97 l

Zapremina frižidera: 17 l

Ukupna zapremina (bruto/neto):
119/114 l

Zapremina zamrzivačkog odeljka: 2
kg/ 24 h

Potrošnja energije: 0,61 kWh/day
Klasa energetske efikasnosti: A
Nivo buke: 38 dB(A)

* ZUS6140A bez odeljka zamrzivača

- 3 podesive žičane police
- Zapremina frižidera (bruto/neto):
135/130 l
- Potrošnja energije: 0,413 kWh/dan

- Elektronske komande
- Vrata sa mogućnošću promene smera otvaranja
- Funkcija brzog zamrzavanja
- Ručno otapanje
- Indikator visoke temperature
- Vreme startovanja: 18h
- 4 prozirne plastične fioke pune širine

Zapremina zamrzivačkog odeljka
(bruto/neto): 108/98 l

Kapacitet zamrzavanja: 18 kg/ 24 h

Potrošnja energije: 0,578 kWh/dan

Klasa energetske efikasnosti: A
Nivo buke: 40 dB(A)

Dostupno od juna 2009.

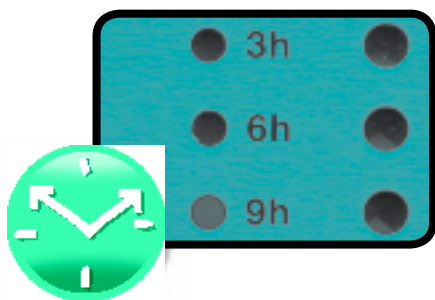
SNAGAvoDE

Kada Vam je potrebno da operete sudove, Zanussi je tu da pomogne. Njegova inovativna tehnologija upreže snagu vode da Vam svaki put da najbolje rezultate. Sa Zanussi-jem na Vašoj strani, život samo postaje bolji i bolji.



PROGRAM AUTOMATIK

Novi deterdženti zahtevaju nove tehnologije pranja. Zanussi nudi karakteristiku »3 u 1«. Ona poništava parametre mašine za pranje sudova, to jest trajanje i temperaturu ciklusa pranja, za upotrebu posebnih »3 u 1«, »4 u 1« i »5 u 1« tableta. Kombinacija efikasnosti deterdženta, potrebne tvrdoće vode i optimalnog ciklusa pranja pruža najbolje i jeftinije rezultate



ODLOŽENI POČETAK PRANJA

Da bi savremenim osobama omogućio da slobodno planiraju njegovo/njeno vreme Zanussi koristi nove tehnologije koje dozvoljavaju automatski i 100% bezbedan rad aparata. Broj modela sa opcijom odloženog početka pranja do 9 sati je proširen



AQUACONTROL

Nema više kontrole mašine za pranje sudova. Sistem Aqua control automatski nadgleda nivo vode u komori za pranje. Zahvaljujući posebnom elektromagnetnom ventilu uređaj za sprečavanje isticanja Aqua Stop doprinosi povećanoj pouzdanosti sistema. Kada se pojavi isticanje iz komore za pranje, aparat ga otkriva, isključuje dovod vode i uključuje pumpu za ispuštanje vode



BRZO PRANJE

Vaša mašina za sudove je napravljena da odgovara Vašem životnom stilu, s obzirom da Vam pruža veću fleksibilnost zahvaljujući brzom programu pranja koji pere za samo 30 minuta

mašine za pranje sudova

ZDT311

- Potpuno integrisana ugradna mašina za pranje sudova
- 60 cm široka, 12 osoba
- LED indikator



ZDT111

- Potpuno integrisana ugradna mašina za pranje sudova
- 60 cm široka, 12 osoba
- LED indikator



- 5 programa: automatsko pranje na 45-70°C, ekonomično pranje na 50°C, brzo pranje na 65°C, pranje stakla na 45°C, intenzivno pranje na 70°C
- Aqua control
- Senzor za vodu
- Senzor logic
- Uređaj za zaštitu od potapanja
- Za deterdžente u vidu različitih tableta
- Aktivno sušenje sa rekondenzacijom
- Odloženi početak 3/6/9h
- Indikator nedostatka soli
- Gornja korpa podesiva po visini i kada je potpuno napunjena + sklopive police za šolje
- Donja korpa sa sklopivim držačima tanjira
- Potrošnja vode: najviše 14 l
- Potrošnja energije: 1,05 kW/h
- Nivo buke: 47 dB(A)

Klasa energetske efikasnosti: A
Klasa efikasnosti pranja: A
Klasa efikasnosti sušenja: A

- 5 programa: ekonomično pranje na 50°C, brzo pranje na 65°C, intenzivno pranje na 70°C (89 min), normalna nega na 65°C, ispiranje i zadržavanje
- Aqua control
- Senzor logic
- Uređaj za zaštitu od potapanja
- Aktivno sušenje sa rekondenzacijom
- Indikacija nedostatka soli
- Podesiva gornja korpa sa sklopivim policama za šolje
- Donja korpa sa fiksiranim držačima tanjira
- Potrošnja vode: najviše 16 l
- Potrošnja energije: 1,05 kW/h
- Nivo buke: 51 dB(A)

Klasa energetske efikasnosti: A
Klasa efikasnosti pranja: A
Efikasnost sušenja: A

mašine za pranje sudova

ZDTS401

- Potpuno integrisana ugradna mašina za pranje sudova
- 45 cm široka, 9 osoba
- Trocifreni ekran

ZDTS300

- Potpuno integrisana ugradna mašina za pranje sudova
- 45 cm široka, 9 osoba
- LED indikator

ZDTS102

- Potpuno integrisana ugradna mašina za pranje sudova
- 45 cm široka, 9 osoba
- LED indikator

NEW PICT



NEW PICT

- 9 programa: automatsko pranje na 45-70°C, ekonomično pranje na 50°C, brzo pranje na 65°C, pranje stakla na 45°C, intenzivno pranje na 70°C (89 min), normalno pranje na 65°C sa predispiranjem, brzo pranje na 50 °C, ispiranje i zadržavanje
- Aqua control
- Za deterdžente u vidu različitih tableta
- Svetlosni zrak na podu
- Uređaj za zaštitu od potapanja
- Aktivno sušenje sa rekondenzacijom
- Odloženi početak 1-19h
- Indikator nedostatka vode i soli
- Gornja korpa podesiva po visini i kada je potpuno napunjena, fiksirane + sklopive police za šolje
- Donja korpa sa sklopivim držačima tanjira
- Potrošnja vode: najviše 12 l
- Potrošnja energije: 0,8 kW/h
- Nivo buke: 47 dB(A)

Klasa energetske efikasnosti: A
Klasa efikasnosti pranja: A
Efikasnost sušenja: A

- 5 programa: ekonomično pranje na 50°C sa predispiranjem, brzo pranje na 65°C, intenzivno pranje na 70°C (89 min), normalno pranje na 65°C sa predispiranjem, ispiranje i zadržavanje
- Aqua control
- Uređaj za zaštitu od potapanja
- Aktivno sušenje sa rekondenzacijom
- Odloženi početak
- Indikator nedostatka vode i soli
- Gornja korpa podesiva po visini i kada je potpuno napunjena, sklopive police za šolje
- Donja korpa sa fiksiranim držačima tanjira
- Potrošnja vode: najviše 12 l
- Potrošnja energije: 0,8 kW/h
- Nivo buke: 49 dB(A)

Klasa energetske efikasnosti: A
Klasa efikasnosti pranja: A
Klasa efikasnosti sušenja: A

- 5 programa: ekonomično pranje na 50°C, brzo pranje na 65°C, intenzivno pranje na 65°C, ispiranje i zadržavanje
- Aqua control
- Senzor logic
- Uređaj za zaštitu od potapanja
- Aktivno sušenje sa rekondenzacijom
- Indikator nedostatka vode i soli
- Gornja korpa podesiva po visini, fiksirane + sklopive police za šolje
- Donja korpa sa fiksiranim držačima tanjira
- Potrošnja vode: najviše 13 l
- Potrošnja energije: 0,8 kW/h
- Nivo buke: 53 dB(A)

Klasa energetske efikasnosti: A
Klasa efikasnosti pranja: A
Efikasnost sušenja: A

mašine za pranje sudova

ZDI431X

- Ugradna mašina za pranje sudova sa panel vratima
- 60 cm široka, 12 osoba
- Trocifreni ekran



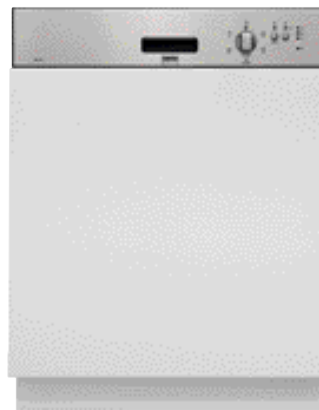
ZDI311X

- Ugradna mašina za pranje sudova sa panel vratima
- 60 cm široka, 12 osoba
- Trocifreni ekran



ZDI121X

- Ugradna mašina za pranje sudova sa panel vratima
- 60 cm široka, 12 osoba
- LED indikator



- 7 programa: automatsko pranje 45-70°C, ekonomično pranje na 50°C, brzo pranje na 65°C, pranje stakla na 45°C, intenzivno pranje na 70°C (89 min), grejanje tanjira, ispiranje i zadržavanje
- Aqua control
- Senzor logic
- Senzor za vodu
- Za deterdžente u vidu različitih tableta
- Uređaj za zaštitu od potapanja
- Aktivno sušenje sa rekondenzacijom
- Odloženi početak 1-19 h
- Indikator nedostatka vode i soli
- Gornja korpa podesiva po visini i kada je potpuno napunjena, sklopive police za šolje
- Donja korpa sa sklopivim držačima tanjira
- Potrošnja vode: najviše 13 l
- Potrošnja energije: 1,05 kW/h
- Nivo buke: 47 dB(A)

Klasa energetske efikasnosti: A
Klasa efikasnosti pranja: A
Efikasnost sušenja: A

- 5 programa: automatsko pranje na 45-70°C, ekonomično pranje na 50°C, brzo pranje na 65°C, pranje stakla na 45°C, intenzivno pranje na 70°C (89 min)
- Aqua control
- Senzor za vodu
- Senzor logic
- Za deterdžente u vidu različitih tableta
- Uređaj za zaštitu od potapanja
- Aktivno sušenje sa rekondenzacijom
- Odloženi početak 3/6/9h
- Indikator nedostatka vode i soli
- Podesiva gornja korpa sa sklopivim policama za šolje
- Donja korpa sa sklopivim držačima tanjira
- Potrošnja vode: najviše 14 l
- Potrošnja energije: 1,05 kW/h
- Nivo buke: 47 dB(A)

Klasa energetske efikasnosti: A
Klasa efikasnosti pranja: A
Klasa efikasnosti sušenja: A

- 5 programa: ekonomično pranje na 50°C, brzo pranje na 65°C, intenzivno pranje na 70°C (89 min), normalno pranje na 65°C sa predispiranjem, ispiranje i zadržavanje
- Aqua control
- Senzor logic
- Uređaj za zaštitu od potapanja
- Aktivno sušenje sa rekondenzacijom
- Odloženi početak 3 h
- Indikator nedostatka soli
- Podesiva gornja korpa sa sklopivim policama za šolje
- Donja korpa sa sklopivim držačima tanjira
- Potrošnja vode: najviše 16 l
- Potrošnja energije: 1,05 kW/h
- Nivo buke: 49 dB(A)

Klasa energetske efikasnosti: A
Klasa efikasnosti pranja: A
Klasa efikasnosti sušenja: A

mašine za pranje sudova i pranje veša

ZDIS102X

- Ugradna mašina za pranje sudova sa panel vratima
- 45 cm široka, 9 osoba
- LED indikator

NEW PICT

ZWI1125

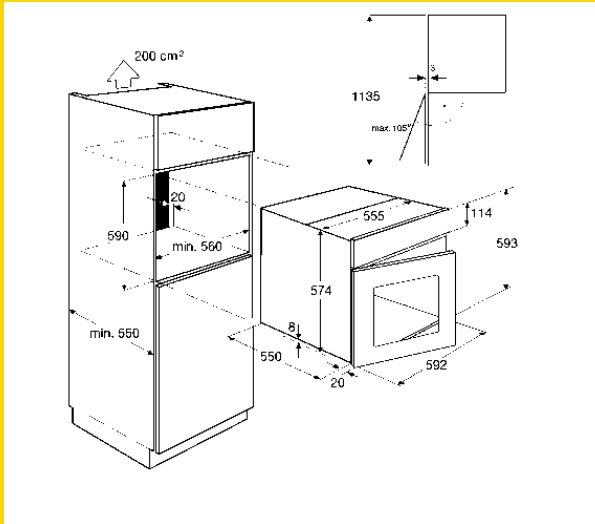
- Potpuno integrisana mašina za pranje veša
- Kapacitet pranja: 6 kg
- Indikator sa LED lampicom

NEW PICT

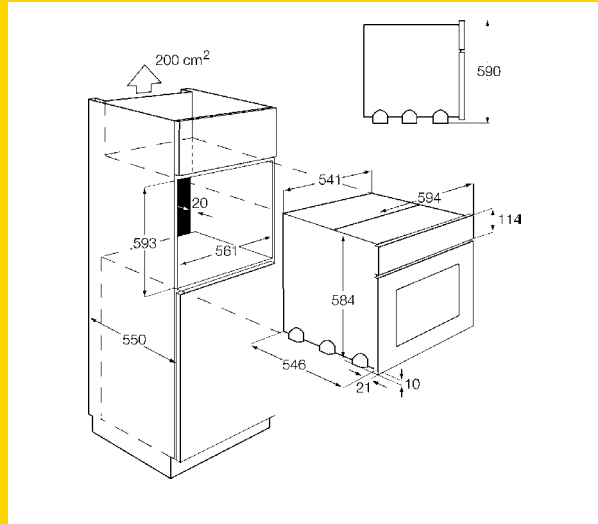
- 5 programa: ekonomično pranje na 50°C, brzo pranje na 65°C, intenzivno pranje na 70°C (89 min), normalna nega na 65°C, ispiranje i zadržavanje
- Aqua control
- Uređaj za zaštitu od potapanja
- Aktivno sušenje sa rekondenzacijom
- Senzor logic
- Odloženi početak 3 h
- Podesiva gornja korpa, fiksirane i sklopive police za šolje
- Donja korpa sa fiksiranim držačima tanjira
- Potrošnja vode: najviše 13 l
- Potrošnja energije: 0,8 kW/h
- Nivo buke: 53 dB(A)

Klasa energetske efikasnosti: A
Klasa efikasnosti pranja: A
Efikasnost sušenja: A

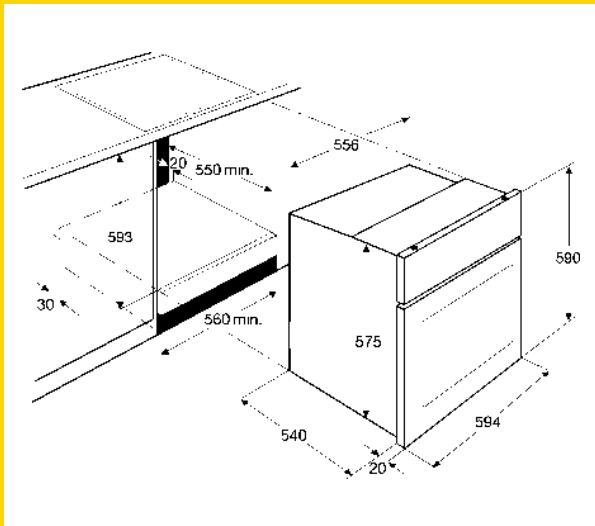
- Dugmad koja se pritiska i komandni toččić
- Programi: pamuk 90, pamuk 60 ekonomično, pamuk 60, pamuk 40, pamuk 30, hladno pranje pamuka, sintetika 60, sintetika 40, sintetika 30, hladno pranje sintetike, sintetika 40 lako peglanje, osetljiv veš 40, osetljiv veš 30, hladno pranje osetljivog veša, vuna 40, ručno pranje 30, hladno ručno pranje, ispiranje, ceđenje, centrifuga
- Funkcije dugmadi koja se pritiskaju: izbor brzine centrifugiranja/zadržano ispiranje, predpranje/super brzo, dodatno ispiranje, start/pauza, odloženi početak
- Veliki otvor za punjenje
- Senzor logic
- Potrošnja energije: 1,02 kW/h
- Potrošnja vode: 52 l
- Najveća brzina centrifugiranja: 1200
- Klasa energetske efikasnosti: A+
- Klasa efikasnosti pranja: A
- Oznaka efikasnosti sušenja centrifugiranjem: B
- Nivo buke pri pranju: 54 dB(A)
- Nivo buke pri centrifugiranju: 74 dB



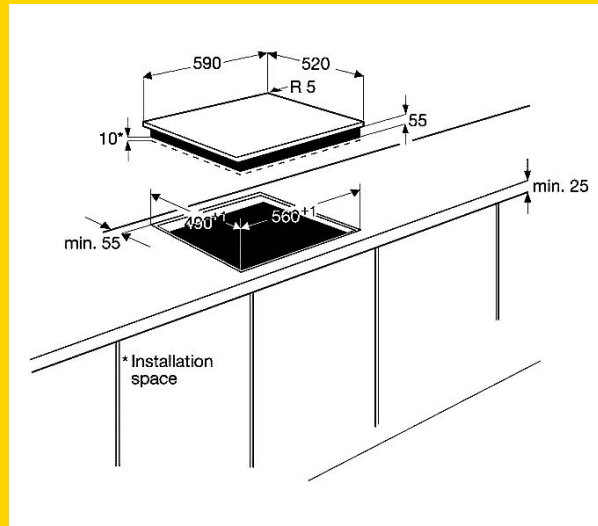
ZOB562XL



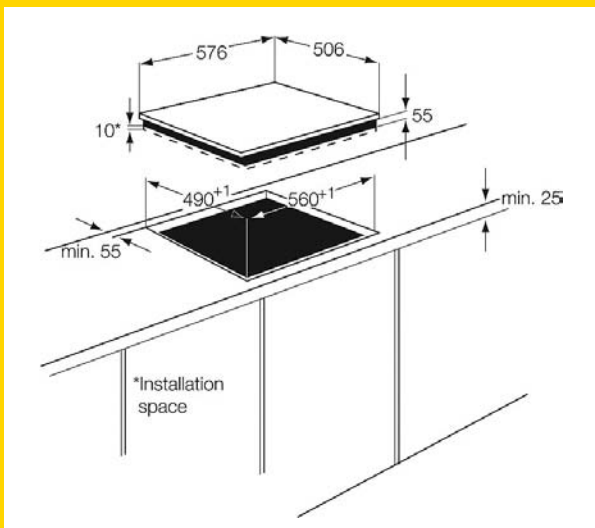
built in ovens



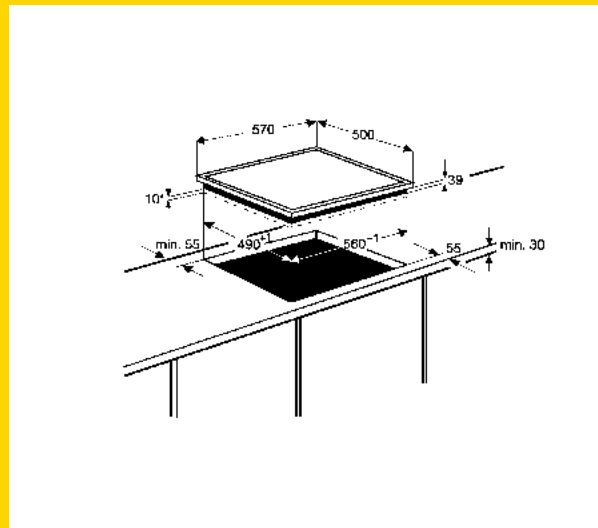
built under ovens



ZKT652DBV



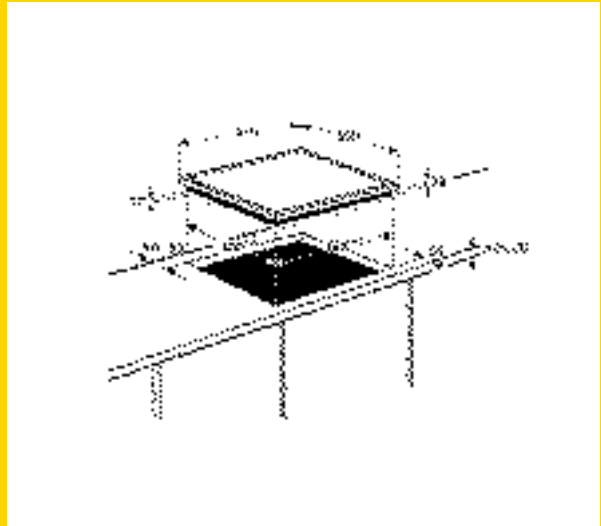
ZXE65X



ZVT65X / ZVT64X / ZVM64X / ZKT663LX



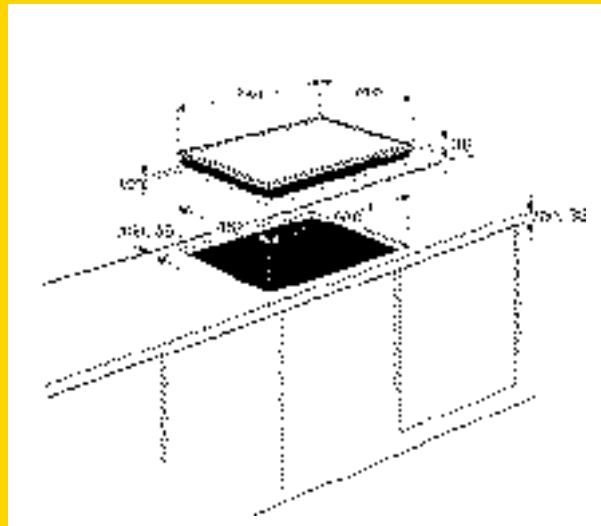
ZGG646ITN



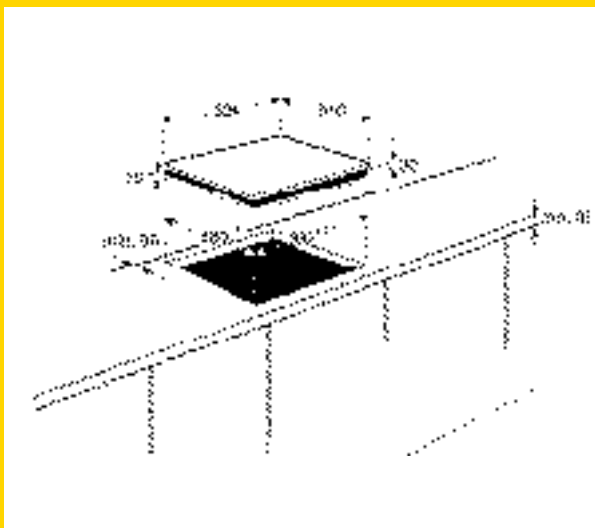
ZK630LX



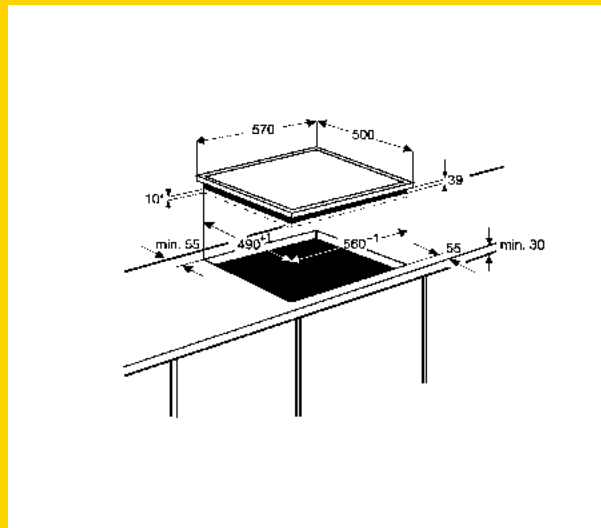
ZC6685LX



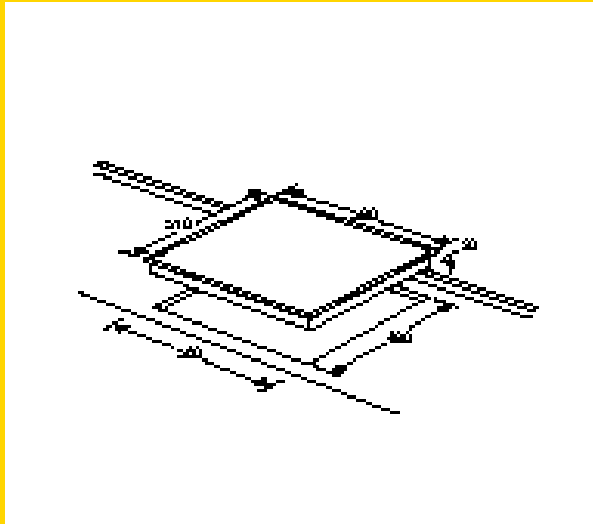
ZGS785CTX



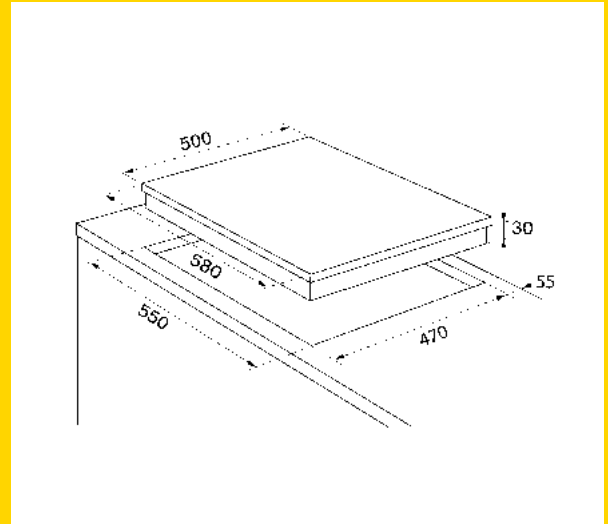
ZGS685CTX/ZGS645STX/ZGS645TX



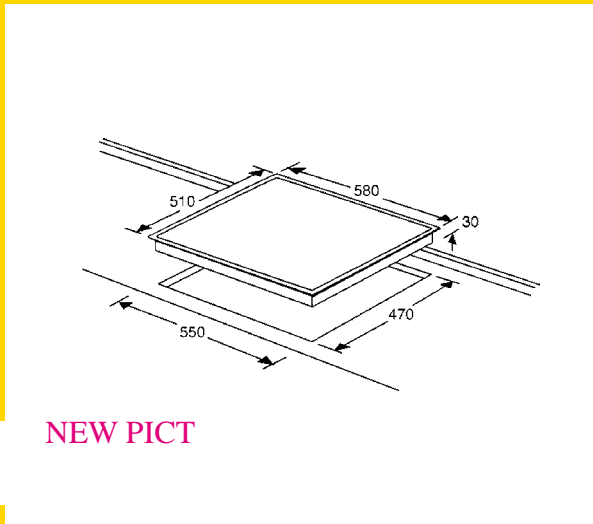
ZGF646CTX



ZXS646ITX / ZXL636ITX

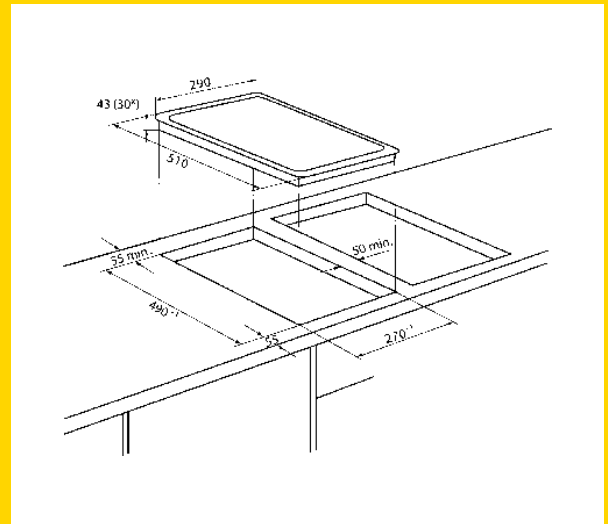


ZGL646ITX



NEW PICT

ZGL646ITC / ZGL646ITNC



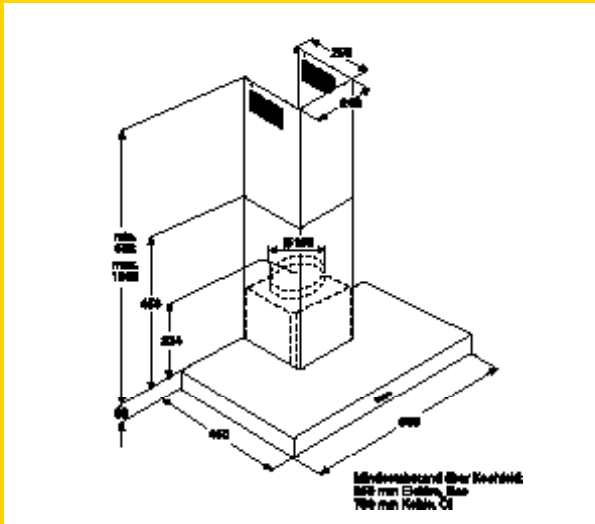
ZDK320X / ZDE320X / ZDG326X



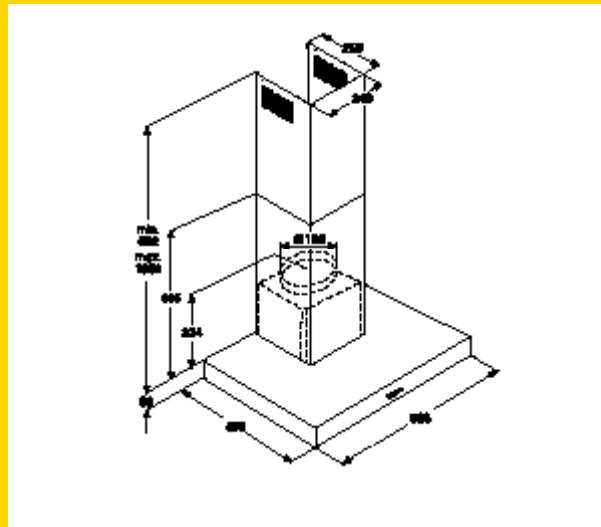
ZES646X



ZME2005VD



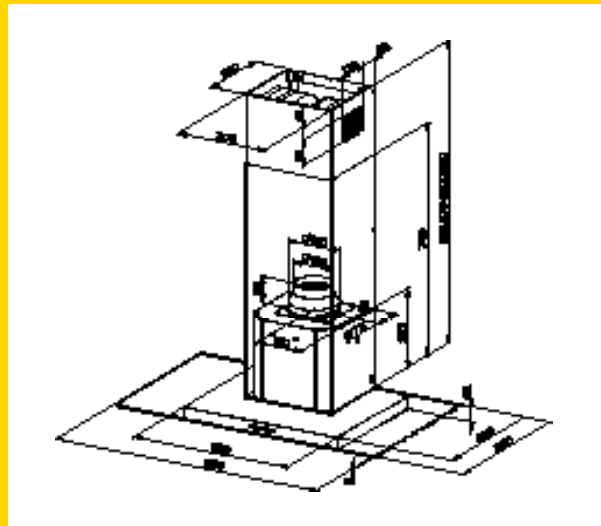
ZHC9244X



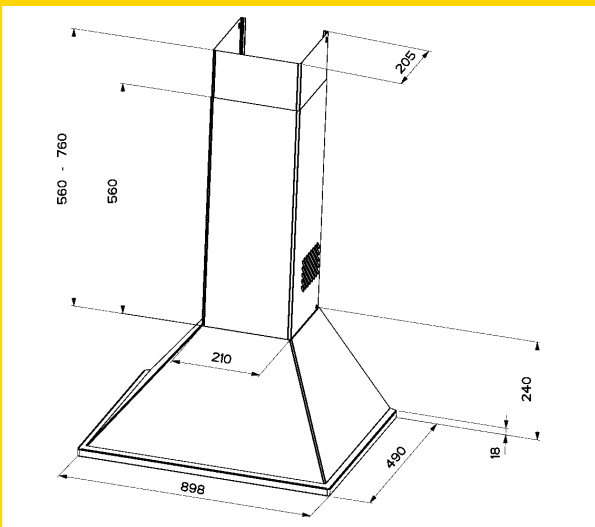
ZHC6244X



ZHI621G



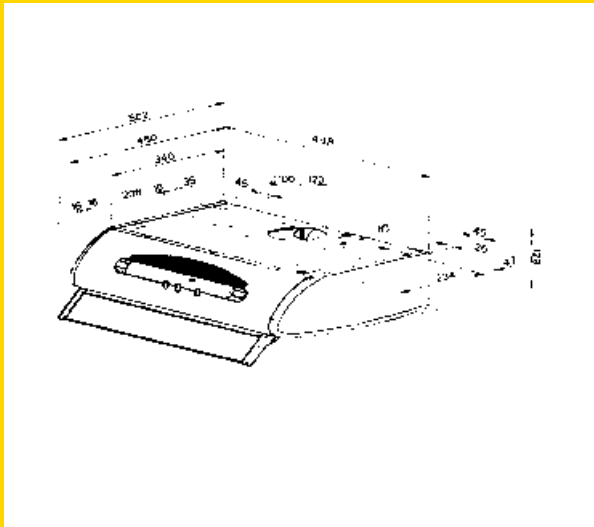
ZHC950X



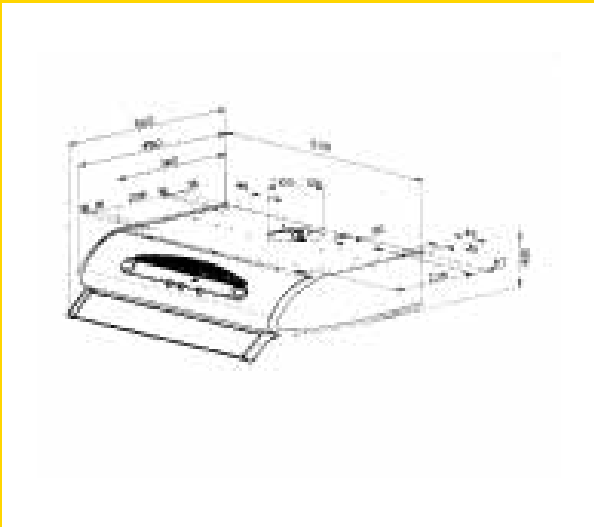
ZHC900



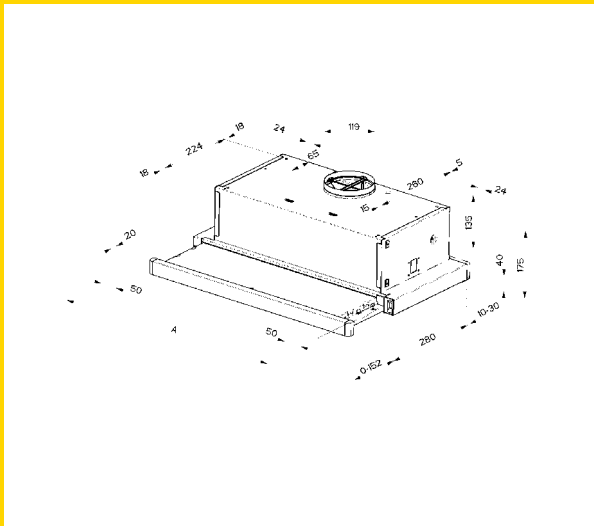
ZHC600X



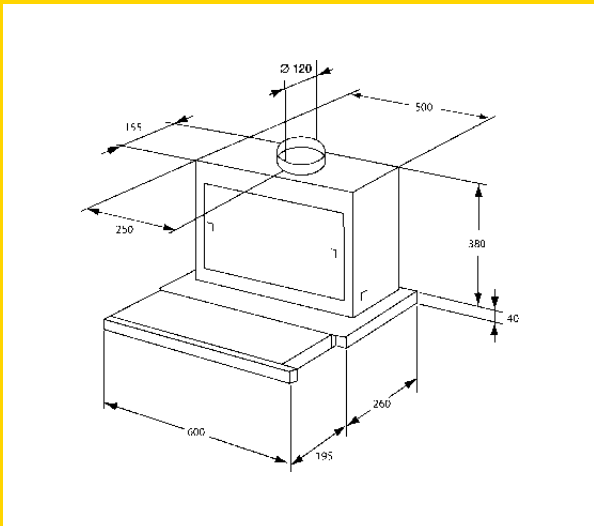
ZHT530X



ZHT610X/ZHT630X



ZHP615X



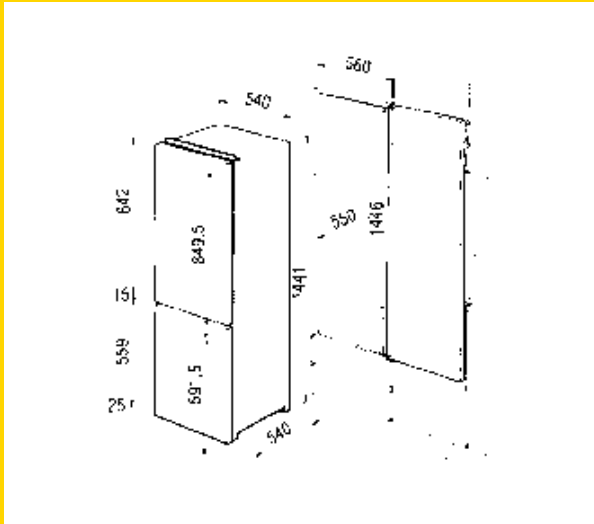
ZHP6022X



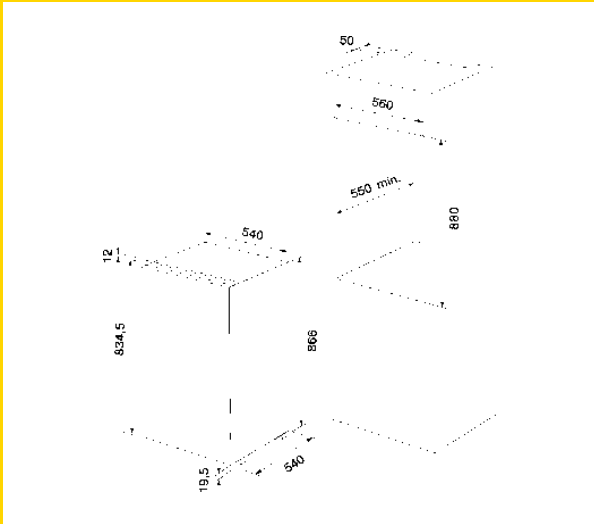
ZNC12X



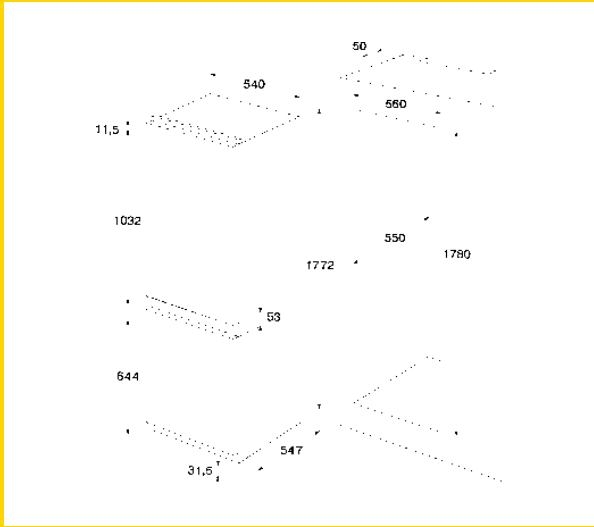
ZNM21X



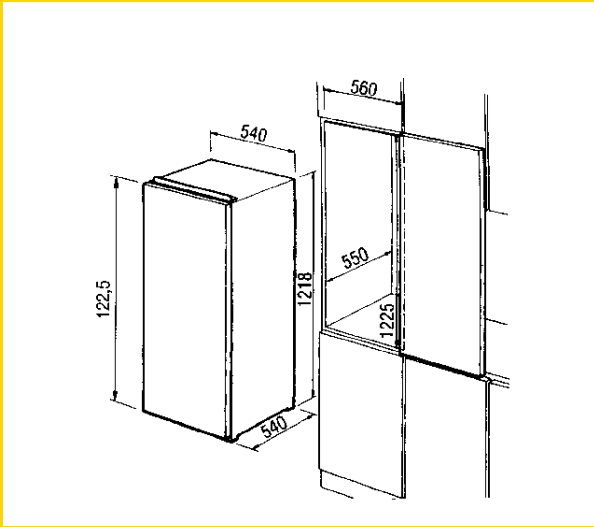
ZBB3244



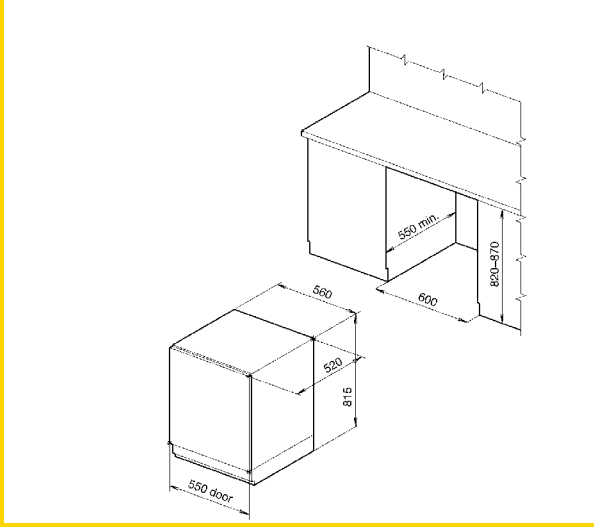
ZBA3154A / ZBA3160A



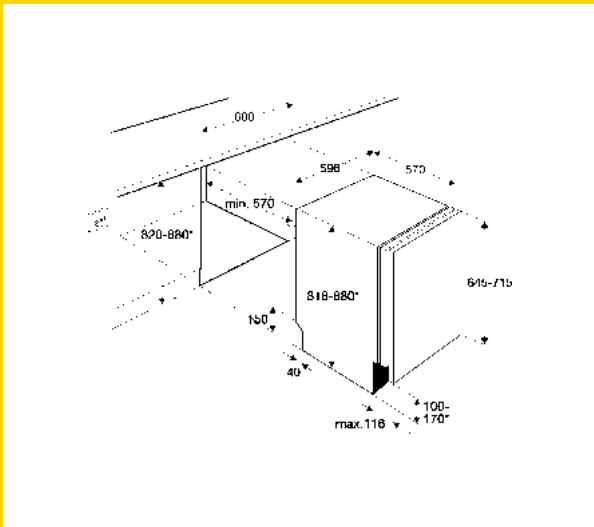
ZBB7297 / ZBB6286 / ZBB3294 / ZBB6297



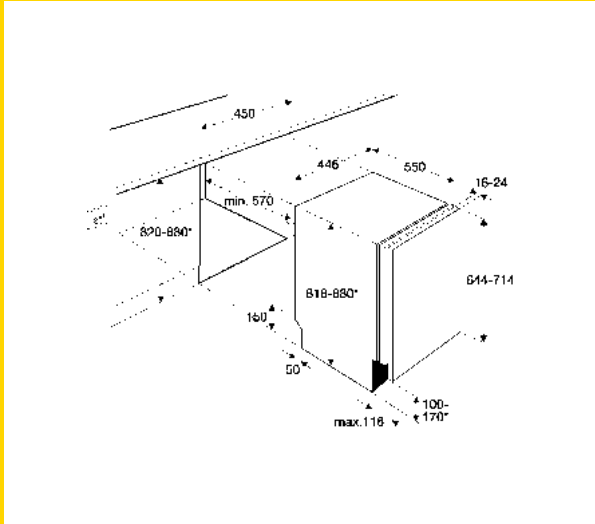
ZBA3230A / ZBA3224A



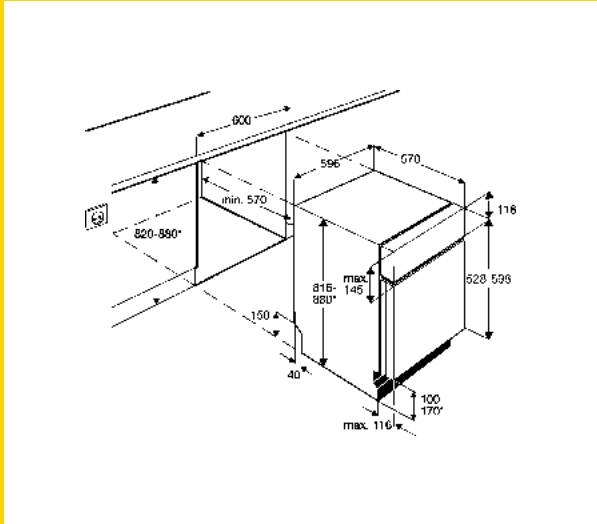
ZUS6140A / ZUS6144A / ZUF6114A



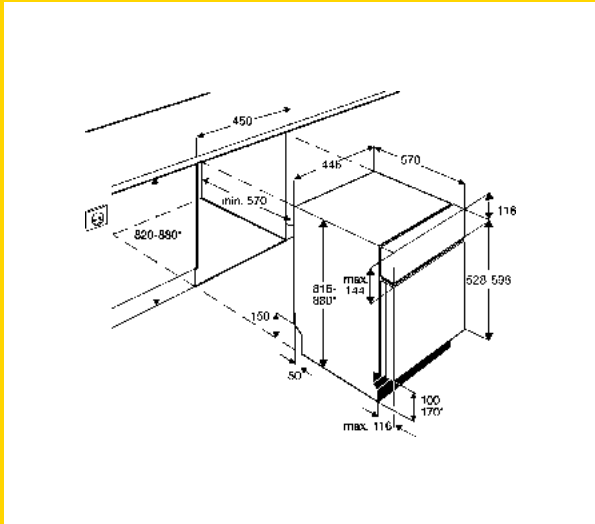
ZDT311 / ZDT111



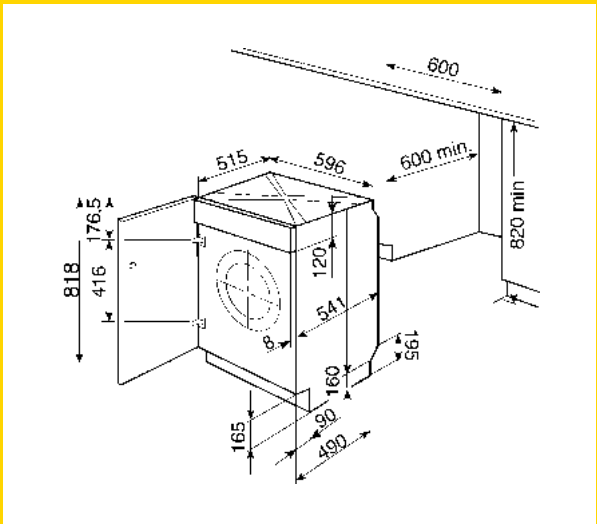
ZDTS401 / ZDTS300 / ZDTS102



ZDI431X, ZDI311X, ZDI121X



ZDIS102X



ZWI1125

**SAMOSTOJEĆI
APARATI
2009**

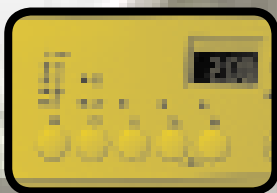


ZANUSSI

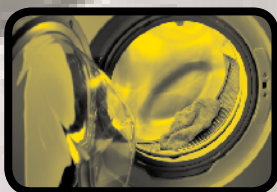
ZANUSSI DIZAJN



Svi Zanussi aparati su posebno dizajnirani vodeći računa o vama, naš cilj je da vam olakšamo život donoseći vam kreativna rešenja za vaše svakodnevne poslove.



Komandne table su dizajnirane da budu elegantne i jednostavne za razumevanje, što ih čini i funkcionalnim i lakim za upotrebu.



Unutrašnji delovi su dizajnirani i proizvedeni prema visokim standardima kvaliteta Zanussija, tako da možete da budete sigurni da će vaš aparat biti pouzdan i funkcionalan, iz dana u dan.



ZA SVE POSTOJI RAZLOG

Nova linija Zanussi proizvoda kombinuje najbolje od savremenog italijanskog dizajna, pružajući vam uglađenu eleganciju povezanu sa dobro osmišljenom funkcionalnošću, posebno dizajniranom da odgovori na sve vaše svakodnevne potrebe i da pomogne da vaš život bude lakši.

ZANUSSI

PRAVI IZBOR

1. PRANJE, SUŠENJE

2. NEGA POSUĐA

3. HLAĐENJE I ZAMRZAVANJE

4. KUVANJE

JE SADA JOŠ LAKŠI

Da bi olakšao život Zanussi je razvio jasan informacijski sistem da vam pomogne da obavite pravi izbor i pronađete pravi aparat za vas. Samo izaberite aktivnost koju tražite i idite pravo u odgovarajući deo ovog kataloga, gde ćete naći širok izbor rešenja koja odgovaraju vašim ličnim potrebama. Potražite sličice kao dugmad sa karakteristikama proizvoda pomoću kojih ćete brzo prepoznati raspoložive inovativne karakteristike koje će vaše poslove učiniti još lakšim.

ŠTA DA TRAŽITE



ELEGANTNA REŠENJA

Simbol sijalice ukazuje na pametne prednosti



LAKU UPOTREBU

Simbol nasmejanog lica ukazuje na ključne karakteristike dizajnirane da vam olakšaju život



ŠTEDIŠE VREMENA

Simbol sata ukazuje na to da je vaš aparat posebno dizajniran da vam pomogne da uštedite vreme




PRIVLAČAN DIZAJN

Simbol zvezdice ukazuje na određene inovativne karakteristike ili karakteristike privlačnog dizajna



ZANUSSI STANDARDE

Simbol Z ukazuje na zagarantovane Zanussi standarde kvaliteta



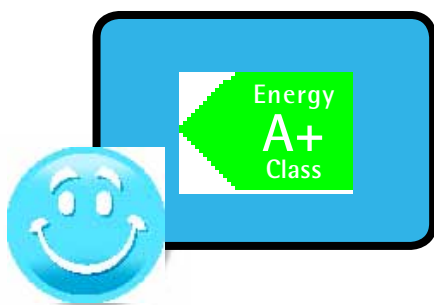
HLADNO I SVEŽE

Sa Zanussi frižiderima možete organizovati i čuvati svu vašu svežu hranu i biti sigurni da će ostati u najboljim uslovima, kad god je potrebno.



SPAZIO+

Spazio+ uređaji koji štede prostor dizajnirani su tako da mogu lako da se napune velikom količinom namirnica kako bi se smanjio broj odlazaka u kupovinu i možete ih iskoristiti za skladištenje kada naiđete na pogodnu specijalnu ponudu u supermarketima, a da ne zauzmete previše prostora u kuhinji. Tajna je u unutrašnjem dizajnu kojim je omogućeno 15% više prostora, čime se pruža korisno rešenje za skladištenje hrane što olakšava dolazak do namirnica.



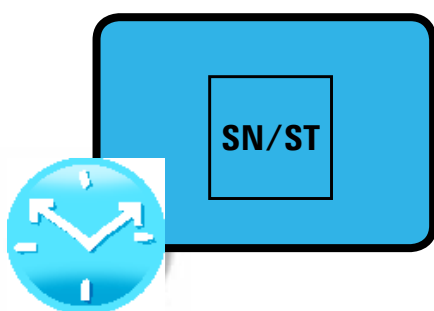
ENERGETSKA KLASA A+

Mnogi od naših modela imaju klasu energetske efikasnosti A+, što znači da imaju malu potrošnju energije i zbog toga manji račun za električnu energiju za vas! Zahvaljujući klasi modela A+ možete uštedeti 25% energije u poređenju sa A klasom uređaja.



EKSTRA VELIKA FIOKA ZA POVRĆE

Zahvaljujući ekstra velikoj fioki za povrće sa unutrašnjom pregradom možete skladištiti više svežeg voća i povrća u najboljem stanju – i poštediti sebe i svoju porodicu čestih odlazaka u kupovinu.

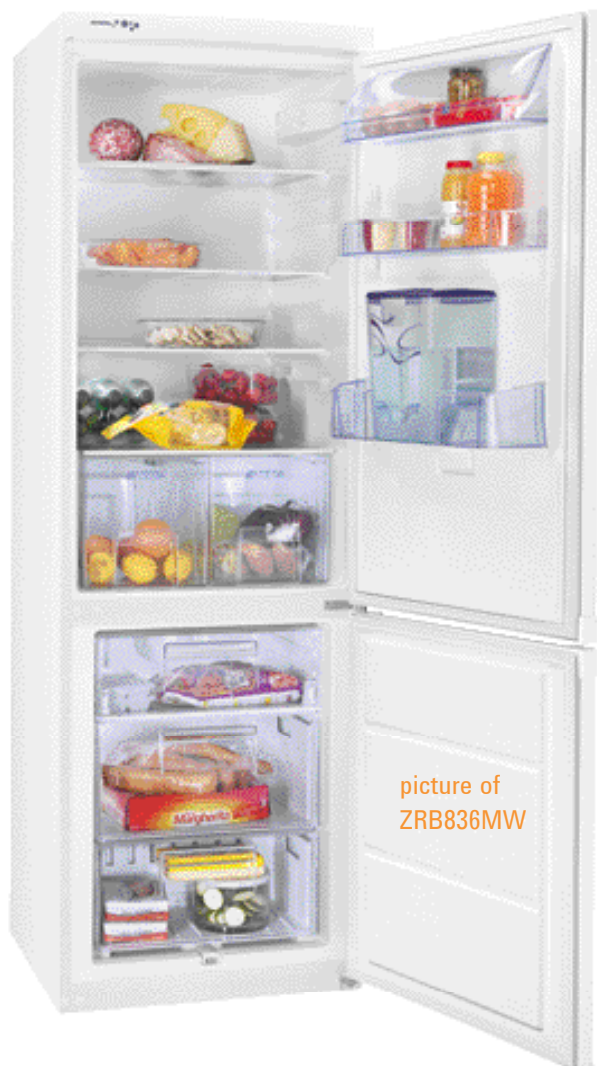


KLIMATSKA KLASA

Klimatska klasa određuje optimalnu temperaturu okoline u kojoj aparat radi. Kada birate mesto za aparat, uzmite u obzir da temperatura prostorije ima uticaja i na potrošnju energije i na optimalan rad aparata. Skraćenice znače sledeće: SN: +10 ... +32 °C, N: +16 ... +32 °C, ST: +18 ... +38 °C, T: +18 ... +43 °C

Easy water

Do sveže vode brzo i lako samo jednim pritiskom čaše na Easy water dispenser na vratima vašeg frižidera.



ZRB840MW

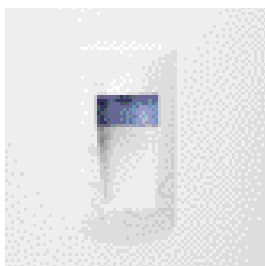
- Easy water
- Mala potrošnja električne energije
- Spazio+

- Dimenzije (V x Š x D):
201 x 59,5 x 63,2 cm
- Bruto zapremina: 401 l
- Neto kapacitet frižidera: 285 l
- Neto kapacitet zamrzivača: 92 l

- Zasvođena vrata
- Staklene police
- Ekstra duboka, ekstra visoka fioka za povrće
- Providne police zamrzivača

- Potrošnja električne energije:
1,01 kWh/24 h
- Klasa energetske efikasnosti: A+
- Nivo buke, IEC 704-3 (dB/A): 38
- Klimatska klasa: SN-N-ST

Jednom rukom do sveže vode!



Potrebna vam je samo jedna ruka da natočite čašu vode bez pritiskanja bilo kakvih dugmića.



Zahvaljujući funkciji direktnog proticanja vode, samo jedna ruka je dovoljna da bi se sipala voda u posudu od 4 litra, što predstavlja ukupnu dnevnu potrošnju vode jedne prosečne porodice.



Kako je dispenser providan, treba vam samo jedna ruka da biste otvorili frižider i jedan pogled da proverite nivo vode.

CrispNoFrost

Smanjite bacanje hrane tako što ćete je duže čuvati u svežem stanju

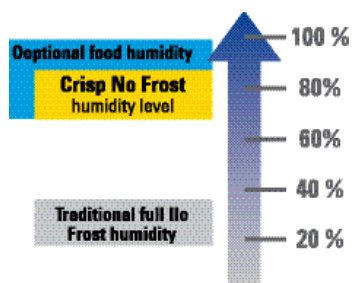
ZRB638FW

- CrispNoFrost
- Mala potrošnja električne energije
- Spazio+

- Dimenzije (V x Š x D):
201 x 59,5 x 63,2 cm
- Bruto zapremina: 382 l
- Neto kapacitet frižidera: 285 l
- Neto kapacitet zamrzivača: 78 l
- Zasvođena vrata
- Staklene police
- Ekstra duboka, ekstra visoka fioka za povrće
- Providne police zamrzivača
- Potrošnja električne energije:
1,03 kWh/24 h
- Klasa energetske efikasnosti: A
- Nivo buke, IEC 704-3 (dB/A): 42
- Klimatska klasa: SN-N-ST



Zahvaljujući svom TwinTech™ No Frost sistemu sa odvojenim sistemom za hlađenje, novi Zanussi Crisp No Frost uređaji garantuju pravi nivo vlage u frižideru i mogu duže da očuvaju svežinu vaše hrane u poređenju sa standardnim Full No Frost modelima.

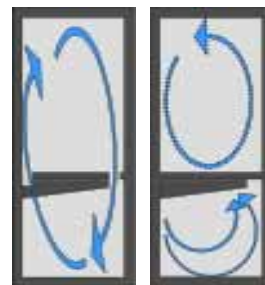


Da biste duže očuvali svežu hranu u svom frižideru treba da očuvate prirodnu količinu vode u hrani pri čemu je optimalni relativni nivo vlage 75-95%, ili će hrana otpočeti proces dehidracije.

Tradicionalni Full No Frost modeli održavaju nizak nivo vlage unutar

frižidera između 20% i 40% i u ovakvom stanju hrana kreće da gubi svoj prirodni nivo vode, dok Crisp No Frost modeli mogu da održe optimalni nivo vlage.

Osim toga što duže čuvaju prirodnu svežinu hrane, Crisp No Frost modeli pomažu vam da smanjite bacanje hrane u toku nedelje.



U tradicionalnim Full No Frost modelima dolazi do konstantne razmene vazduha između dva odeljka, pa tako mirisi mogu da se kreću od frižidera ka zamrzivaču čime rizikujete da vam se kocke leda osećaju na beli luk!

Sa Crisp No Frost odeljci frižidera i zamrzivača potpuno su odvojeni jedni od drugih, pa tako mirisi ne mogu da se mešaju.

Kombinacije za donji deo zamrzivača

ZRB836MW

- Easy water
- Mala potrošnja električne energije
- Spazio+



- Dimenzije (V x Š x D):
185 x 59,5 x 63,2 cm
- Bruto zapremina: 359 l
- Neto kapacitet frižidera: 245 l
- Neto kapacitet zamrzivača: 92 l

- Zasvođena vrata
- Ekstra duboka, ekstra visoka fioka za povrće
- Providne police zamrzivača

- Potrošnja električne energije:
0,77 kWh/24 h
- Klasa energetske efikasnosti: A+
- Nivo buke, IEC 704-3 (dB/A): 38
- Klimatska klasa: SN-N-ST

ZRB634FW

- CrispNoFrost
- Mala potrošnja električne energije
- Spazio+



- Dimenzije (V x Š x D):
185 x 59,5 x 63,2 cm
- Bruto zapremina: 340 l
- Neto kapacitet frižidera: 245 l
- Neto kapacitet zamrzivača: 78 l

- Zasvođena vrata
- Staklene police
- Ekstra duboka, ekstra visoka fioka za povrće
- Providne police zamrzivača

- Potrošnja električne energije:
0,98 kWh/24 h
- Klasa energetske efikasnosti: A
- Nivo buke, IEC 704-3 (dB/A): 42
- Klimatska klasa: SN-N-ST

ZRB940XL

- Spazio+
- Mala potrošnja energije
- Staklene police



- Vrata od nerđajućeg čelika
- Dimenzije (V x Š x D):
201 x 59,5 x 63,2 cm
- Bruto zapremina: 401 l
- Neto zapremina frižidera: 285 l
- Neto zapremina zamrzivača: 92 l

- Zasvođena vrata
- Ekstra duboka, ekstra visoka fioka za povrće
- Providne police zamrzivača

- Potrošnja energije: 1,01 kWh/24 h
- Klasa energetske efikasnosti: A+
- Nivo buke, IEC 704-3 (dB/A): 38
- Klimatska klasa: SN-N-ST

Kombinacije za donji deo zamrzivača

ZRB936XL

- Spazio+
- Mala potrošnja energije
- Staklene police



- Boja vrata podseća na nerđajući čelik
- Dimenzije (V x Š x D): 185 x 59,5 x 63,2 cm
- Bruto zapremina: 359 l
- Neto zapremina frižidera: 245 l
- Neto zapremina zamrzivača: 92 l
- Zasvođena vrata
- Ekstra duboka, ekstra visoka fioka za povrće
- Providne police zamrzivača
- Potrošnja energije: 0,96 kWh/24 h
- Klasa energetske efikasnosti: A
- Nivo buke, IEC 704-3 (dB/A): 38
- Klimatska klasa: SN-N-ST

ZRB934XL

- Spazio+
- Mala potrošnja energije
- Staklene police



- Boja vrata podseća na nerđajući čelik
- Dimenzije (V x Š x D): 175 x 59,5 x 63,2 cm
- Bruto zapremina: 340 l
- Neto kapacitet frižidera: 223 l
- Neto kapacitet zamrzivača: 92 l
- Zasvođena vrata
- Providne police zamrzivača
- Potrošnja električne energije: 0,75 kWh/24 h
- Klasa energetske efikasnosti: A+
- Nivo buke, IEC 704-3 (dB/A): 38
- Klimatska klasa: SN-N-ST

ZRB940PW/ZRB640W

- Spazio+
- Mala potrošnja energije
- Staklene police



- Dimenzije (V x Š x D): 201 x 59,5 x 63,2 cm
- Bruto zapremina: 401 l
- Neto zapremina frižidera: 285 l
- Neto zapremina zamrzivača: 92 l
- Zasvođena vrata
- Ekstra duboka, ekstra visoka fioka za povrće
- Providne police zamrzivača
- Potrošnja energije: 0,81 kWh/24 h
- Klasa energetske efikasnosti: A+/A
- Nivo buke, IEC 704-3 (dB/A): 40
- Klimatska klasa: SN-N-ST

Kombinacije za donji deo zamrzivača

ZRB936PW / ZRB636W

- Spazio+
- Mala potrošnja energije



- Aubergine dizajn
- Dimenzije (V x Š x D): 185 x 59,5 x 63,2 cm
- Bruto zapremina: 359 l
- Neto zapremina frižidera: 245 l
- Neto zapremina zamrzivača: 92 l
- Zasvođena vrata
- Ekstra duboka, ekstra visoka fioka za povrće
- Providne police zamrzivača
- Potrošnja energije: 0,77/0,96 kWh/24 h
- Klasa energetske efikasnosti: A+/A
- Nivo buke, IEC 704-3 (dB/A): 38
- Klimatska klasa: SN-N-ST

ZRB934PW / ZRB634W / ZRB334W

- Spazio+
- Mala potrošnja energije



- Dimenzije (V x Š x D): 175 x 59,5 x 63,2 cm
- Bruto zapremina: 336 l
- Neto zapremina frižidera: 223 l
- Neto zapremina zamrzivača: 92 l
- Zasvođena vrata
- Staklene police
- Providne police zamrzivača
- Potrošnja energije: 0,93 kWh/24 h
- Klasa energetske efikasnosti: A
- Nivo buke, IEC 704-3 (dB/A): 38
- Klimatska klasa: SN-N-ST
- ZRB334W**
- Žičane police
- Energetska klasa: A
- Potrošnja električne energije: 0,93 kWh/24 h

ZRB640DW

- Spazio+
- Mala potrošnja energije



- Dimenzije (V x Š x D): 201 x 59,5 x 63,2 cm
- Bruto zapremina: 401 l
- Neto zapremina frižidera: 285 l
- Neto zapremina zamrzivača: 92 l
- Zasvođena vrata
- 2 kompresora
- Ekstra duboka, ekstra visoka fioka za povrće
- Providne police zamrzivača
- Polica za boce
- Potrošnja energije: 1,01 kWh/24 h
- Klasa energetske efikasnosti: A
- Nivo buke, IEC 704-3 (dB/A): 40
- Klimatska klasa: SN-N-ST

Kombinacije za donji deo zamrzivača

ZRB636DW

- Spazio+
- Mala potrošnja energije
- Staklene police



- Dimenzije (V x Š x D):
185 x 59,5 x 63,2 cm
- Bruto zapremina: 359 l
- Neto zapremina frižidera: 245 l
- Neto zapremina zamrzivača: 92 l

- Zasvođena vrata
- 2 kompresora
- Ekstra duboka, ekstra visoka fioka za povrće
- Providne police zamrzivača
- Polica za boce

- Potrošnja energije: 0,96 kWh/24 h
- Klasa energetske efikasnosti: A
- Klimatska klasa: SN-N-ST

ZRB634DW

- Spazio+
- Mala potrošnja energije
- Staklene police



- Dimenzije (V x Š x D):
175 x 59,5 x 63,2 cm
- Bruto zapremina: 336 l
- Neto zapremina frižidera: 223 l
- Neto zapremina zamrzivača: 92 l

- Zasvođena vrata
- 2 kompresora
- Providne police zamrzivača
- Potrošnja energije: 0,93 kWh/24 h
- Klasa energetske efikasnosti: A
- Nivo buke, IEC 704-3 (dB/A): 38
- Klimatska klasa: SN-N-ST

ZRB629W

- Spazio+
- Mala potrošnja energije
- Staklene police



- Dimenzije (V x Š x D):
154 x 59,5 x 63,2 cm
- Bruto zapremina: 290 l
- Neto zapremina frižidera: 208 l
- Neto zapremina zamrzivača: 61 l

- Zasvođena vrata
- Providne police zamrzivača
- Potrošnja energije: 0,84 kWh/24 h
- Klasa energetske efikasnosti: A
- Nivo buke, IEC 704-3 (dB/A): 38
- Klimatska klasa: SN-N-ST

Kombinacije za donji deo zamrzivača

ZRB327W01

- Staklene police
- Mala potrošnja energije



- Dimenzije (V x Š x D):
180 x 54 x 60 cm
- Bruto zapremina: 272 l
- Neto kapacitet frižidera: 190 l
- Neto kapacitet zamrzivača: 64 l

- Zasvođena vrata
- Providne police zamrzivača

- Potrošnja električne energije:
0,84 kWh/24 h
- Klasa energetske efikasnosti: A
- Nivo buke, IEC 704-3 (dB/A): 40
- Klimatska klasa: SN-N-ST

ZRB324W01

- Staklene police
- Mala potrošnja energije



- Dimenzije (V x Š x D):
160 x 54 x 60 cm
- Bruto zapremina: 241 l
- Neto kapacitet frižidera: 190 l
- Neto kapacitet zamrzivača: 38 l

- Zasvođena vrata
- Providne police zamrzivača

- Potrošnja električne energije:
0,73 kWh/24 h
- Klasa energetske efikasnosti: A
- Nivo buke, IEC 704-3 (dB/A): 40
- Klimatska klasa: SN-N-ST

ZRB320W01

- Staklene police
- Mala potrošnja energije



- Dimenzije (V x Š x D):
140 x 54 x 60 cm
- Bruto zapremina: 201 l
- Neto kapacitet frižidera: 150 l
- Neto kapacitet zamrzivača: 38 l

- Zasvođena vrata
- Providne police zamrzivača

- Potrošnja električne energije:
0,69 kWh/24 h
- Klasa energetske efikasnosti: A
- Nivo buke, IEC 704-3 (dB/A): 40
- Klimatska klasa: SN

Kombinacije za gornji deo zamrzivača

ZRT627W/ZRT328W

- Spazio+
- Mala potrošnja energije



- Dimenzije (V x Š x D):
159 x 54,5 x 60,4 cm
- Bruto zapremina: 270 l
- Neto zapremina frižidera: 217 l
- Neto zapremina zamrzivača: 50 l

• Okrugla vrata

- Nivo buke, IEC 704-3 (dB/A): 40
- Klimatska klasa: SN-N-ST
- Potrošnja energije: 0,82 kWh/24 h
- Klasa energetske efikasnosti: A

ZRT328W:

- Žičane police

ZRT623W/ZRT324W

- Spazio+
- Mala potrošnja energije



- Staklena polica/žičana polica
- Dimenzije (V x Š x D):
140,4 x 54,5 x 60,4 cm
- Bruto zapremina: 234 l
- Neto zapremina frižidera: 186 l
- Neto zapremina zamrzivača: 44 l

• Okrugla vrata

- Potrošnja energije: 0,78 kWh/24 h
- Klasa energetske efikasnosti: A
- Nivo buke, IEC 704-3 (dB/A): 40
- Klimatska klasa: SN-N-ST

ZRT318W

- Mala potrošnja energije



- Dimenzije (V x Š x D):
120,9 x 50 x 60,4 cm
- Bruto zapremina: 180 l
- Neto zapremina frižidera: 136 l
- Neto zapremina zamrzivača: 42 l

• Okrugla vrata

• Žičane police

- Potrošnja energije: 0,72 kWh/24 h
- Klasa energetske efikasnosti: A
- Nivo buke, IEC 704-3 (dB/A): 40
- Klimatska klasa: SN-N-ST

Frižideri

ZRC328WO

- Mala potrošnja energije
- Staklene police



- Dimenzije (V x Š x D):
145 x 60 x 60 cm
- Bruto zapremina: 284 l
- Neto zapremina: 275 l
- Staklene police
- 2 prozirne fioke za povrće
- Potrošnja energije: 0,46 kWh/24 h
- Klasa energetske efikasnosti: A
- Nivo buke, IEC 704-3 (dB/A): 41
- Klimatska klasa: SN

ZRA625CW

- Staklene police
- Mala potrošnja energije



- Dimenzije (V x Š x D):
125 x 55 x 61,2 cm
- Bruto zapremina: 253 l
- Neto zapremina frižidera: 236 l
- Staklene police
- Potrošnja energije: 0,44 kWh/24 h
- Klasa energetske efikasnosti: A
- Nivo buke, IEC 704-3 (dB/A): 34
- Klimatska klasa: SN-N-ST

ZRA620CW

- Staklene police
- Mala potrošnja energije



- Dimenzije (V x Š x D):
105 x 55 x 61,2 cm
- Bruto zapremina: 206 l
- Neto zapremina frižidera: 195 l
- Staklene police
- Potrošnja energije: 0,43 kWh/24 h
- Klasa energetske efikasnosti: A
- Nivo buke, IEC 704-3 (dB/A): 40
- Klimatska klasa: SN-N-ST

Frižideri

ZRA324SW

- Spazio+
- Mala potrošnja energije



- Dimenzije (V x Š x D):
125 x 55 x 61,2 cm
- Bruto zapremina: 237 l
- Neto zapremina frižidera: 213 l
- Neto zapremina **** zamrzivača:
18 l

• Žičane police

- Potrošnja energije: 0,75 kWh/24 h
- Klasa energetske efikasnosti: A
- Nivo buke, IEC 704-3 (dB/A): 40
- Klimatska klasa: SN-N-ST

ZRA319SW

- Spazio+
- Mala potrošnja energije



- Dimenzije (V x Š x D):
105 x 55 x 61,2 cm
- Bruto zapremina: 190 l
- Neto zapremina frižidera: 166 l
- Neto zapremina **** zamrzivača:
18 l

• Žičane police

- Potrošnja energije: 0,69 kWh/24 h
- Klasa energetske efikasnosti: A
- Nivo buke, IEC 704-3 (dB/A): 40
- Klimatska klasa: SN-N-ST

ZRG314SW

- Spazio+
- Mala potrošnja energije



- Dimenzije (V x Š x D):
85 x 55 x 61,2 cm
- Bruto zapremina: 146 l
- Neto zapremina frižidera: 122 l
- Neto zapremina **** zamrzivača:
18 l

• Žičane police

- Potrošnja energije: 0,64 kWh/24 h
- Klasa energetske efikasnosti: A
- Nivo buke, IEC 704-3 (dB/A): 38
- Klimatska klasa: SN-N-ST

Frižideri

ZRG316IW

- Spazio+
- Mala potrošnja energije



- Dimenzije (V x Š x D):
85 x 55 x 61,2 cm
- Odeljak za led
- Bruto zapremina: 160 l
- Neto zapremina frižidera: 148 l
- Neto zapremina odeljka za led: 7 l
- Žičane police
- Potrošnja energije: 0,42 kWh/24 h
- Klasa energetske efikasnosti: A
- Nivo buke, IEC 704-3 (dB/A): 40
- Klimatska klasa: SN-N-ST

ZRG316CW

- Spazio+
- Mala potrošnja energije



- Dimenzije (V x Š x D):
85 x 55 x 61,2 cm
- Bruto zapremina: 155 l
- Neto zapremina frižidera: 152 l
- Žičane police
- Potrošnja energije: 0,42 kWh/24 h
- Klasa energetske efikasnosti: A
- Nivo buke, IEC 704-3 (dB/A): 38
- Klimatska klasa: SN-N-ST

ZRX307W

- Mala potrošnja energije
- Kompaktna veličina



- Dimenzije (V x Š x D):
52 x 52,5 x 58,7 cm
- Bruto zapremina: 70 l
- Neto zapremina frižidera: 62 l
- Neto zapremina odeljka za led: 5 l
- Odeljak za led
- Savitljiva žičana polica
- Potrošnja energije: 0,38 kWh/24 h
- Klasa energetske efikasnosti: A
- Nivo buke, IEC 704-3 (dB/A): 42
- Klimatska klasa: SN-N-ST

Vertikalni zamrzivači

ZFU325WO

- Mala potrošnja energije
- Zasvođena vrata



- Dimenzije (V x Š x D):
145 x 60 x 60 cm
- Bruto zapremina: 243 l
- Neto zapremina zamrzivača: 205 l
- Šest fioka
- Potrošnja energije: 0,73 kWh/24 h
- Klasa energetske efikasnosti: A
- Nivo buke, IEC 704-3 (dB/A): 41
- Klimatska klasa: SN

ZFU319EW

- Spazio+
- Mala potrošnja energije
- Alarm za visoku temperaturu (zvučni, svetlosni)



- Dimenzije (V x Š x D):
125 x 54,5 x 63,9 cm
- Bruto zapremina: 190 l
- Neto zapremina zamrzivača: 168 l
- Brzo zamrzavanje
- Pet providnih polica zamrzivača
- Potrošnja energije: 0,69 kWh/24 h
- Klasa energetske efikasnosti: A
- Nivo buke, IEC 704-3 (dB/A): 40
- Klimatska klasa: SN-N-ST-T

ZFT410W

- Velika pregrada za kabaste namirnice
- Mala potrošnja energije
- Brzo zamrzavanje



- Dimenzije (V x Š x D):
85 x 55 x 61,2 cm
- Bruto zapremina: 110 l
- Neto zapremina zamrzivača: 91 l
- Indikatorska lampica za visoku temperaturu
- Tri fioke
- Potrošnja energije: 0,57 kWh/24 h
- Klasa energetske efikasnosti: A
- Nivo buke, IEC 704-3 (dB/A): 40
- Klimatska klasa: SN-N-ST-T

Horizontalni zamrzivači



ZFC639WAP

- Spazio+
- Mala potrošnja energije
- Poklopac koji se lako otvara

- Dimenzije (V x Š x D):
87,6 x 132,5 x 66,5 cm
- Bruto zapremina: 404 l
- Neto zapremina zamrzivača: 400 l

- Unutrašnje svetlo
- Alarm za visoku temperaturu (svetlosni)
- Brzo zamrzavanje
- Otvor za drenažu

- Potrošnja energije: 0,65 kWh/24 h
- Klasa energetske efikasnosti: A+
- Nivo buke, IEC 704-3 (dB/A): 42
- Klimatska klasa: SN-N-ST



Lako se otvara

Uz jedinstveno dizajnirani poklopac koji se lako podiže i čvrstu dršku, Zanussi horizontalne zamrzivače možete otvoriti koliko god puta želite samo jednom rukom! Njihovi ventili za specijalno propuštanje vazduha omogućavaju lako podizanje poklopca čime se brže eliminiše vakuum unutar zamrzivača.

Postavite ih bilo gde

Zaštitni kondenzator omogućuje vam fleksibilno postavljanje horizontalnog zamrzivača gde god želite: bilo u garaži ili podrumu bez rizika od kondenzacije po zidovima.

Zahvaljujući zaštitnom kondenzatoru zadnji deo zamrzivača oslobođen je stvaranja prašine, čime je redukovano čišćenje i uređaj radi bolje uz smanjenu potrošnju električne energije.

Spazio+ A+ modeli imaju veliku unutrašnju zapreminu kao i A+ horizontalni zamrzivači, ali su do 30 cm tanji od bilo kojih zamrzivača u istoj energetskoj klasi.

Horizontalni zamrzivači

ZFC627WAP

- Spazio+
- Mala potrošnja energije
- Poklopac koji se lako otvara



ZFC623WAP

- Spazio+
- Mala potrošnja energije
- Poklopac koji se lako otvara



ZFC620WAP

- Spazio+
- Mala potrošnja energije
- Poklopac koji se lako otvara



- Dimenzije (V x Š x D):
87,6 x **93,5** x 66,5 cm
- Bruto zapremina: **263** l
- Neto zapremina zamrzivača: **260** l

- Unutrašnje svetlo
- Alarm za visoku temperaturu (svetlosni)
- Brzo zamrzavanje
- Otvor za drenažu
- Zaštitni kondenzator

- Potrošnja energije: **0,69** kWh/24 h
- Klasa energetske efikasnosti: A+
- Nivo buke, IEC 704-3 (dB/A): 42
- Klimatska klasa: SN-N-ST-T

- Dimenzije (V x Š x D):
87,6 x **79,5** x 66,5 cm
- Bruto zapremina: **213** l
- Neto zapremina zamrzivača: **210** l

- Unutrašnje svetlo
- Alarm za visoku temperaturu (svetlosni)
- Brzo zamrzavanje
- Otvor za drenažu
- Zaštitni kondenzator

- Potrošnja energije: **0,62** kWh/24 h
- Klasa energetske efikasnosti: A+
- Nivo buke, IEC 704-3 (dB/A): 40
- Klimatska klasa: SN-N-ST

- Dimenzije (V x Š x D):
86,8 x **59,5** x 66,5 cm
- Bruto zapremina: **142** l
- Neto zapremina zamrzivača: **140** l

- Unutrašnje svetlo
- Alarm za visoku temperaturu (svetlosni)
- Brzo zamrzavanje
- Otvor za drenažu
- Zaštitni kondenzator

- Potrošnja energije: **0,52** kWh/24 h
- Klasa energetske efikasnosti: A+
- Nivo buke, IEC 704-3 (dB/A): 40
- Klimatska klasa: SN-N-ST-T

Horizontalni zamrzivači

ZFC350WBB

- Poklopac koji se lako otvara



- Dimenzije (V x Š x D):
87,6 x 160 x 66,5 cm
- Bruto zapremina 500 l
- Neto zapremina zamrzivača: 495 l

- Indikatorska lampica za visoku temperaturu
- Brzo zamrzavanje
- Otvor za drenažu
- Zaštitni kondenzator

- Potrošnja energije: 1,34 kWh/24 h
- Klasa energetske efikasnosti: B
- Nivo buke, IEC 704-3 (dB/A): 47
- Klimatska klasa: SN

ZFC340WBB

- Poklopac koji se lako otvara



- Dimenzije (V x Š x D):
87,6 x 132,5 x 66,5 cm
- Bruto zapremina: 404 l
- Neto zapremina zamrzivača: 400 l

- Indikatorska lampica za visoku temperaturu
- Brzo zamrzavanje
- Otvor za drenažu
- Zaštitni kondenzator

- Potrošnja energije: 1,15 kWh/24 h
- Klasa energetske efikasnosti: B
- Nivo buke, IEC 704-3 (dB/A): 44
- Klimatska klasa: SN-N-ST-T

ZFC326WBB

- Poklopac koji se lako otvara



- Dimenzije (V x Š x D):
86,8 x 93,5 x 66,5 cm
- Bruto zapremina: 263 l
- Neto zapremina zamrzivača: 260 l

- Indikatorska lampica za visoku temperaturu
- Brzo zamrzavanje
- Otvor za drenažu
- Zaštitni kondenzator

- Potrošnja energije: 0,88 kWh/24 h
- Klasa energetske efikasnosti: B
- Nivo buke, IEC 704-3 (dB/A): 45
- Klimatska klasa: SN-N-ST-T

Zamrzivači

ZFC321WBB

- Poklopac koji se lako otvara



- Dimenzije (V x Š x D):
86,8 x 79,5 x 66,5 cm
- Bruto zapremina: 213 l
- Neto zapremina zamrzivača: 210 l

- Indikatorska lampica za visoku temperaturu
- Brzo zamrzavanje
- Otvor za drenažu

- Potrošnja energije: 0,78 kWh/24 h
- Klasa energetske efikasnosti: B
- Nivo buke, IEC 704-3 (dB/A): 46
- Klimatska klasa: SN-N-ST-T

ZFX305W

- Spazio+
- Kompaktna veličina
- Mala potrošnja energije



- Dimenzije (V x Š x D):
52 x 52,5 x 58,7 cm
- Bruto zapremina: 50 l
- Neto zapremina zamrzivača: 50 l

- Žičana polica
- Potrošnja energije: 0,48 kWh/24 h
- Klasa energetske efikasnosti: A
- Nivo buke, IEC 704-3 (dB/A): 40
- Klimatska klasa: SN-N-ST

ZFC102

- Mala potrošnja energije
- Poklopac koji se lako otvara



- Dimenzije (V x Š x D):
85 x 55 x 59,3 cm
- Bruto zapremina: 105 l
- Neto zapremina zamrzivača: 102 l

- Potrošnja energije: 0,57 kWh/24 h
- Klasa energetske efikasnosti: B
- Nivo buke, IEC 704-3 (dB/A): 42
- Klimatska klasa: SN

UŽIVANJE U VEŠU



Sada možete da sednete i odmorite se i da pustite da Zanussi ocedi veš. Karakteristike uštede vremena i energije će pomoći da vam dani pranja veša budu lakši i daće vam vremena da radite stvari koje želite.



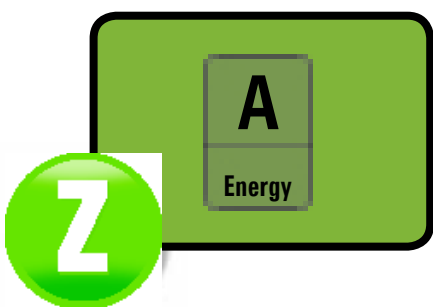
LAKO PEGLANJE

Sada možete da izbegnete poslove peglanja, zahvaljujući Zanussi programu „Lako peglanje“, koji vam omogućava da odjednom operete do 5 košulja skoro bez gužvanja.



VELIKI KAPACITET

Dani odvajanja veša za pranje su prošli, perite veća punjenja lakše i ređe zahvaljujući Zanussi mašinama za pranje veša kapaciteta 7 kg. To takođe olakšava pranje većih komada.



ENERGETSKA EFIKASNOST

Pomozite životnoj sredini i vašem džepu štedeći energiju i vodu. Mašine klase efikasnosti A znače da Zanussi nudi nizak nivo potrošnje energije povezan sa smanjenom potrošnjom vode, dokazujući da male uštede pomažu.

Mašine sa punjenjem sa prednje strane

ZWH6125

- Veliki kapacitet: 7 kg
- Najveća brzina centrifuge 1200 o/min
- Klasa energetske efikasnosti: A+
- Lako peglanje



ZWF6105

- Punjenje veša: 6 kg
- Najveća brzina centrifuge 1000 o/min
- Klasa energetske efikasnosti: A+
- Lako peglanje



- Elektronske komande sa ekranom
- Veliki otvor vrata
- Eco (ekonomični) ventil
- Ručno pranje, Vuna i Osetljivo
- Džins
- Zavesa
- Natapanje
- Miniprogramme (Mali program)
- Dodatno ispiranje
- Super brzo
- Predpranje
- Ispiranje i zadržavanje
- Noćni ciklus
- Bubljanje od Carboran-a
- Odloženi početak pranja
- Potrošnja energije: 1,19 kWh
- Potrošnja vode: 49 l
- Dimenzije (V x Š x D): 85 x 60 x 60 cm
- Klasa efikasnosti pranja: A
- Klasa efikasnosti sušenja: B

- Elektronske komande sa ekranom
- Veliki otvor vrata
- Eco (ekonomični) ventil
- Ručno pranje, Vuna i Osetljivo
- Džins
- Zavesa
- Natapanje
- Miniprogramme (Mali program)
- Dodatno ispiranje
- Super brzo
- Predpranje
- Ispiranje i zadržavanje
- Noćni ciklus
- Bubljanje od Carboran-a
- Odloženi početak pranja
- Potrošnja energije: 1,02 kWh
- Potrošnja vode: 46 l
- Dimenzije (V x Š x D): 85 x 60 x 60 cm
- Klasa efikasnosti pranja: A
- Klasa efikasnosti sušenja: C

Mašine sa punjenjem sa prednje strane

ZWG5125

- Punjenje veša: 6 kg
- Najveća brzina centrifuge 1200 o/min
- Klasa energetske efikasnosti: A+
- Lako peglanje



ZWF5105

- Punjenje veša: 5 kg
- Najveća brzina centrifuge 1000 o/min
- Klasa energetske efikasnosti: A+
- Lako peglanje



- Veliki otvor vrata
- Eco (ekonomični) ventil
- Indikator faze-ciklusa
- Ručno pranje, Vuna i Osetljivo
- Sportsko Intenzivno
- Zavese
- Natapanje
- Dodatno ispiranje
- Super brzo
- Predpranje
- Ispiranje i zadržavanje
- Noćni ciklus
- Bujanj od Carboran-a
- Potrošnja energije: 1,02 kWh
- Potrošnja vode: 45 l
- Dimenzije (V x Š x D): 85 x 60 x 60 cm
- Klasa efikasnosti pranja: A
- Klasa efikasnosti sušenja: B

- Elektronske komande
- Veliki otvor vrata
- Eco (ekonomični) ventil
- Indikator faze-ciklusa
- Ručno pranje, Vuna i Osetljivo
- Sportsko Intenzivno
- Zavese
- Natapanje
- Dodatno ispiranje
- Super brzo
- Predpranje
- Ispiranje i zadržavanje
- Noćni ciklus
- Bujanj od Carboran-a
- Potrošnja energije: 0,85 kWh
- Potrošnja vode: 45 l
- Dimenzije (V x Š x D): 85 x 60 x 60 cm
- Klasa efikasnosti pranja: A
- Klasa efikasnosti sušenja: C

Mašine sa punjenjem sa prednje strane i uzane mašine

ZWF5185

- Punjenje veša: 5 kg
- Najveća brzina centrifug. 800 o/min
- Klasa energetske efikasnosti: A+
- Lako peglanje



ZWS7128/7108

- Dubina samo 45 cm
- Kapacitet: 6 kg
- Najveća brzina centrifugiranja: 1200/1000 o/min
- Klasa energetske efikasnosti A+
- Lako peglanje



ZWS5108/588

- Dubina samo 45 cm
- Kapacitet: 6 kg
- Najveća brzina centrifugiranja: 1000/800 o/min
- Klasa energetske efikasnosti A+
- Lako peglanje



- Elektronske komande
- Veliki otvor vrata
- Eco (ekonomični) ventil
- Indikator faze-ciklusa
- Ručno pranje, Vuna i Osetljivo
- Sportsko Intenzivno
- Zavesa
- Natapanje
- Dodatno ispiranje
- Super brzo
- Predpranje
- Ispiranje i zadržavanje
- Noćni ciklus
- Buba od Carboran-a
- Potrošnja energije: 0,85 kWh
- Potrošnja vode: 45 l
- Dimenzije (V x Š x D): 85 x 60 x 60 cm
- Klasa efikasnosti pranja: A
- Klasa efikasnosti sušenja: D

- Elektronske komande sa ekranom
- Veliki otvor vrata
- Opcija super brzo za uštedu vremena
- Ispiranje i zadržavanje
- Programi: Džins, Natapanje, Vuna i Ručno pranje
- Dodatno ispiranje
- Odloženi početak pranja
- Eco (ekonomični) ventil
- Buba od Carboran-a
- Potrošnja energije: 1,02 kWh
- Potrošnja vode: 45 l
- Dimenzije (V x Š x D): 85 x 60 x 45 cm
- Klasa efikasnosti pranja: A
- Klasa efikasnosti sušenja: B/C

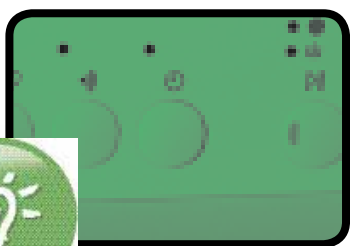
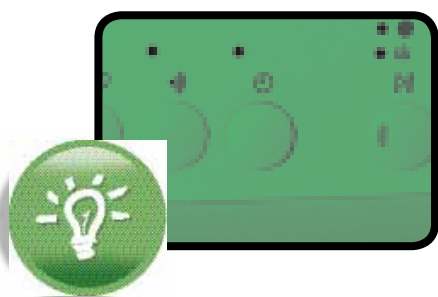
- Elektronske komande sa ekranom
- Veliki otvor vrata
- Opcija super brzo za uštedu vremena
- Ispiranje i zadržavanje
- Programi: Džins, Sport, Intenzivno
- Dodatno ispiranje
- Odloženi početak pranja
- Eco (ekonomični) ventil
- Buba od Carboran-a
- Potrošnja energije: 1,02 kWh
- Potrošnja vode: 45 l
- Dimenzije (V x Š x D): 85 x 60 x 45 cm
- Klasa efikasnosti pranja: A
- Klasa efikasnosti sušenja: C/D



BRZO I SUVO

ZANUSSI

Sa Zanussi mašinama za sušenje veša, sušenje veša ne može biti jednostavnije. Inovativna tehnologija pruža vam potrebnu efikasnost, tako da vam život postaje sve lakši i lakši.



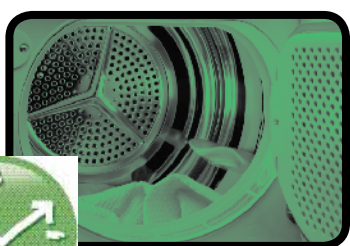
LED DIODE ZA STANJE SUŠENJA

Da ne biste brinuli, Zanussi ima LED diode da vas informišu o statusu vaše mašine, tako da znate kada je pravo vreme da očistite filter ili kondenzator.



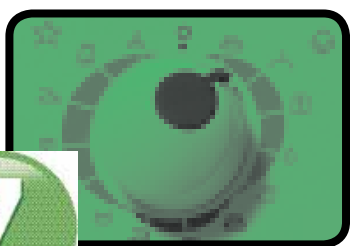
PREOSTALO VREME

Da biste se bolje organizovali Zanussi indikator PREOSTALO VREME omogućava vam da uvek znate koliko vremena vaša mašina treba da radi, tako da možete da planirate svoje dnevne aktivnosti u skladu sa svojim potrebama.



VELIKI KAPACITET

Dani odvajanja veša su prošlost. Sada možete da sušite veća punjenja odjednom, zahvaljujući Zanussi velikom kapacitetu od 7 kg.



NEGA

Za vašu osetljiviju odeću, Zanussi nudi funkciju NEGA. Koristeći samo pola snage, nežno suši vašu odeću.

Kombinovana mašina za pranje i sušenje veša

Mašina za sušenje veša

ZKG2125

- Punjenje veša: 6 kg (sušenje: 3kg)
- Najveća brzina centrifug. 1200 o/min
- Lako peglanje



- Elektronske komande sa ekranom
- Veliki otvor vrata
- Eco (ekonomični) ventil
- Program „Super brzo“ za uštedu vašeg vremena
- Ručno pranje
- Džins
- Sport intenzivno
- Ekonomični program
- Dodatno ispiranje
- Predpranje
- Bubanj od Carboran-a
- Regulacija brzine centrifugiranja sa ispiranjem i zadržavanjem
- Podešavanje nivoa suvoće
- Bezbednosno zaključavanje za zaštitu dece
- Potrošnja energije (pranje/pranje i sušenje): 1,02 kWh/5,50 kWh
- Potrošnja vode (pranje/pranje i sušenje): 54/104 l
- Dimenzije (V x Š x D): 85 x 60 x 60 cm
- Klasa energetske efikasnosti: C
- Klasa efikasnosti pranja: A

ZTE285

- Kapacitet sušenja: 7 kg
- Klasa energetske efikasnosti: B
- Elektronske komande sa srednjim ekranom
- Lako peglanje



- Mašina za sušenje sa kondenzacijom
- Veliki otvor vrata
- Zujalica
- Dugo protiv gužvanja
- Okretanje u suprotnom smeru
- „Baby“ program
- Kondicioniranje
- Džins/Slobodno vreme
- Mešano, Vreme
- Odloženi početak pranja
- Indikator stanja sušenja
- Indikatori za filter, kondenzator i rezervoar
- Potrošnja energije: 3,92 kWh
- Dimenzije (V x Š x D): 85 x 60 x 58 cm

Mašine za sušenje veša

ZTE270

- Kapacitet sušenja: 6 kg
- Klasa energetske efikasnosti: C
- Elektronske komande sa LED diodama
- Džins/Slobodno vreme
- Zujalica



ZTE135

- Kapacitet sušenja: 6 kg
- Klasa energetske efikasnosti: C
- Elektronske komande sa LED diodama
- Veliki izbor programa za sušenje



ZTA240

- Kapacitet sušenja: 6 kg
- Klasa energetske efikasnosti: C



- Mašina za sušenje sa kondenzacijom
- Veliki otvor vrata
- Dugo protiv gužvanja
- Okretanje u suprotnom smeru
- „Baby“ program
- Kondicioniranje
- Mešano
- Odloženi početak pranja
- Indikator stanja sušenja
- Indikatori za filter, kondenzator i rezervoar
- Potrošnja energije: 3,7 kWh
- Dimenzije (V x Š x D): 85 x 60 x 58 cm

- Veliki otvor vrata
- Mašina za sušenje sa kondenzacijom
- Protiv gužvanja
- Okretanje u suprotnom smeru
- Indikator stanja sušenja
- Indikatori za filter, kondenzator i rezervoar
- Potrošnja energije: 3,7 kWh
- Dimenzije (V x Š x D): 85 x 60 x 58 cm

- Izduvna mašina za sušenje veša
- Veliki otvor vrata
- Mašina za sušenje veša sa tajmerom
- Okretanje u suprotnom smeru
- Potrošnja energije: 3,3 kWh
- Dimenzije (V x Š x D): 85 x 60 x 58 cm

Mašine za pranje veša sa punjenjem odozgo

ZWQ6120

- Punjenje veša: 5,5 kg
- Najveća brzina centrifuge 1200 o/min
- Klasa energetske efikasnosti: A
- Lako peglanje



ZWQ6100

- Punjenje veša: 5,5 kg
- Najveća brzina centrifuge 1000 o/min
- Klasa energetske efikasnosti: A
- Lako peglanje



ZWQ5120

- Punjenje veša: 5,5 kg
- Najveća brzina centrifuge 1200 o/min
- Klasa energetske efikasnosti: A
- Lako peglanje



- Elektronske komande sa ekranom
- Levak za deterdžent (koji se skida)
- Balansiranje punjenja veša
- Predpranje
- Super brzo
- Dodatno ispiranje
- Osetljivo
- Ručno pranje
- Vuna
- Džins
- Sport Intenzivno
- Zavesa
- Ispiranje i zadržavanje
- Odloženi početak pranja
- Uravnotežen poklopac
- Izbor brzine centrifugiranja
- Samopozicioniranje bubnja
- Klasa efikasnosti pranja: A
- Klasa efikasnosti sušenja: B
- Potrošnja energije: 1,04 kWh
- Potrošnja vode: 49 l
- Dimenzije (V x Š x D): 85 x 40 x 60 cm

- Elektronske komande sa ekranom
- Balansiranje punjenja veša
- Predpranje
- Super brzo
- Dodatno ispiranje
- Osetljivo
- Ručno pranje
- Vuna
- Džins
- Sport Intenzivno
- Zavesa
- Ispiranje i zadržavanje
- Odloženi početak pranja
- Uravnotežen poklopac
- Izbor brzine centrifugiranja
- Levak za deterdžent (koji se skida)
- Samopozicioniranje bubnja
- Klasa efikasnosti pranja: A
- Klasa efikasnosti sušenja: C
- Potrošnja energije: 1,04 kWh
- Potrošnja vode: 49 l
- Dimenzije (V x Š x D): 85 x 40 x 60 cm

- Elektronske komande sa LED ekranom
- Balansiranje punjenja veša
- Predpranje
- Super brzo
- Dodatno ispiranje
- Osetljivo
- Ručno pranje
- Vuna
- Džins
- Sport Intenzivno
- Zavesa
- Ispiranje i zadržavanje
- Odloženi početak pranja
- Uravnotežen poklopac
- Izbor brzine centrifugiranja
- Indikator faze-ciklusa
- Levak za deterdžent (koji se skida)
- Klasa efikasnosti pranja: A
- Klasa efikasnosti sušenja: B
- Potrošnja energije: 1,04 kWh
- Potrošnja vode: 49 l
- Dimenzije (V x Š x D): 85 x 40 x 60 cm

Mašine sa punjenjem odozgo

ZWQ5101

- Punjenje veša: 5,5 kg
- Najveća brzina centrifuge 1000 o/min
- Klasa energetske efikasnosti: A
- Lako peglanje



ZWQ5100

- Najveća brzina centrifuge 1000 o/min
- Punjenje veša: 5,5 kg
- Klasa energetske efikasnosti: A
- Lako peglanje



ZWP580

- Najveća brzina centrifuge 850 o/min
- Punjenje veša: 5,5 kg
- Klasa energetske efikasnosti: A
- Lako peglanje



- Elektronske komande sa LED diodama
- Levak za deterdžent (koji se skida)
- Balansiranje punjenja veša
- Predpranje
- Izuzetno brzo
- Dodatno ispiranje
- Osetljivo
- Ručno pranje
- Vuna
- Džins
- Sport Intenzivno
- Ispiranje i zadržavanje
- Odloženi početak pranja
- Uravnotežen poklopac
- Izbor brzine centrifugiranja
- Indikator faze-ciklusa
- Samopozicioniranje bubnja
- Klasa efikasnosti pranja: A
- Klasa efikasnosti sušenja: C
- Potrošnja energije: 1,04 kWh
- Potrošnja vode: 49 l
- Dimenzije (V x Š x D): 85 x 40 x 60 cm

- Elektronske komande sa LED diodama
- Balansiranje punjenja veša
- Predpranje
- Izuzetno brzo
- Dodatno ispiranje
- Osetljivo
- Ručno pranje
- Vuna
- Džins
- Sport Intenzivno
- Ispiranje i zadržavanje
- Odloženi početak pranja
- Uravnotežen poklopac
- Izbor brzine centrifugiranja
- Indikator faze-ciklusa
- Levak za deterdžent (koji se skida)
- Klasa efikasnosti pranja: A
- Klasa efikasnosti sušenja: C
- Potrošnja energije: 1,04 kWh
- Potrošnja vode: 49 l
- Dimenzije (V x Š x D): 85 x 40 x 60 cm

- Indikator faze - ciklusa
- Balansiranje punjenja veša
- Predpranje
- Izuzetno brzo
- Dodatno ispiranje
- Osetljivo
- Ručno pranje
- Vuna
- Džins
- Sport Intenzivno
- Ispiranje i zadržavanje
- Odloženi početak pranja
- Uravnotežen poklopac
- Izbor brzine centrifugiranja
- Levak za deterdžent (koji se skida)
- Klasa efikasnosti pranja: A
- Klasa efikasnosti sušenja: C
- Potrošnja energije: 1,04 kWh
- Potrošnja vode: 49 l
- Dimenzije (V x Š x D): 85 x 40 x 60 cm



SNAGA VODE

ZANUSSI

Kada treba da operete sudove, Zanussi je tu da pomogne. Njegova inovativna tehnologija upreže snagu vode da vam svaki put da najbolje rezultate. Sa Zanussi-jem na vašoj strani, život samo postaje bolji i bolji.



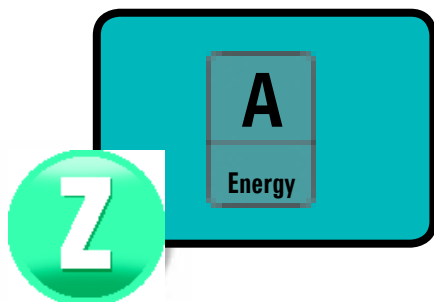
BRZO PRANJE

Vaša Zanussi mašina za pranje sudova je napravljena da odgovara vašem načinu života, dajući vam veću fleksibilnost zahvaljujući programu „Brzo pranje“ koji pere malu količinu sudova za samo 30 minuta!



PAMETAN DIZAJN

Sa Zanussi mašinom za pranje sudova na vašoj strani, vaša kuhinja izgleda privlačnije.



ENERGIJA + POTROŠNJA VODE

Pomozite životnoj sredini i svom džepu štedeći energiju i vodu. Mašine klase efikasnosti A znače da Zanussi nudi nizak nivo potrošnje energije povezan sa smanjenom potrošnjom vode, dokazujući da svaka mala ušteda pomaže.



KORPA PODESIVA PO VISINI

Dobićete dovoljno mesta za vaše sudove, zato što će vam gornja korpa podesiva po visini omogućiti da perete velike sudove bez ograničenja prostora.

Mašine za pranje sudova

ZDF304

- Elektronske komande
- Brzo pranje za 30 minuta
- Klasa energetske efikasnosti: A
- Klasa efikasnosti pranja: A



ZDF214

- Elektronske komande
- Brzo pranje za 30 minuta
- Klasa energetske efikasnosti: A



ZDS204

- Elektronske komande
- Brzo pranje za 30 minuta
- Klasa energetske efikasnosti: A
- Klasa efikasnosti pranja: A



- Veličina: 60 cm
- Komplet sudova za 12 osoba
- Dizajn: Smart2007
- Broj programa 5: Intenzivno na 70°, Normalno na 65 °C, Brzo pranje za 30 minuta na 60°C, Eco 50°, Ispiranje i Zadržavanje
- Broj temperatura: 4 (70°C, 65°C, 60°C, 50°C)
- Međugrejač
- Aktivno sušenje sa ponovnom kondenzacijom
- Gornja korpa podesiva po visini, takođe i pri punom punjenju
- LED indikatorske lampice: Pola punjenja, Izabrani program, Aditiv za ispiranje, So za omekšavanje vode, Kraj
- Pola punjenja
- Plutajući prekidač
- Nivo buke: 49 dB(A)
- Potrošnja energije: 1,05 kW
- Potrošnja vode: 14 l
- Klasa efikasnosti sušenja: A
- Dimenzije (V x Š x D): 85 x 60 x 61 cm

- Veličina: 60 cm
- Komplet sudova za 12 osoba
- Dizajn: Smart2007
- Broj programa 5: Intenzivno na 70 °C, Normalno na 65 °C, Brzo pranje za 30 minuta na 65°, Eco 50°, Ispiranje i Zadržavanje
- Broj temperatura: 3 (70 °C, 65 °C, 50 °C)
- LED indikatorske lampice: On/Off (Uključeno/Isključeno), Start (Početak), So za omekšavanje vode, Odloženi početak pranja (3h), Kraj
- Plutajući prekidač
- Međugrejač
- Sušenje zaostalom toplotom
- Gornja korpa podesiva po visini
- Odloženi početak pranja
- Nivo buke: 53 dB(A)
- Potrošnja energije: 1,05 kW
- Potrošnja vode: 16 l
- Dimenzije (V x Š x D): 85 x 60 x 61 cm
- Klasa efikasnosti pranja: A
- Klasa efikasnosti sušenja: B

- Veličina: 60 cm
- Komplet sudova za 12 osoba
- Dizajn: Smart2007
- Broj programa 5: Intenzivno na 70 °C, Normalno na 65 °C, Brzo pranje za 30 minuta na 65°, Eco 50°, Ispiranje i Zadržavanje
- Broj temperatura: 3 (70 °C, 65 °C, 50 °C)
- LED indikatorske lampice: On/Off (Uključeno/Isključeno), Start (Početak), So za omekšavanje vode, Odloženi početak pranja (3h), Kraj
- Plutajući prekidač
- Međugrejač
- Sušenje zaostalom toplotom
- Gornja korpa podesiva po visini
- Pola punjenja
- Nivo buke: 53 dB(A)
- Potrošnja energije: 1,05 kW
- Potrošnja vode: 16 l
- Klasa efikasnosti sušenja: B
- Dimenzije (V x Š x D): 85 x 60 x 61 cm

Mašine za pranje sudova

ZDS304

- Elektronske komande
- Brzo pranje za 30 minuta
- Klasa energetske efikasnosti: A



ZDS204

- Elektronske komande
- Brzo pranje za 30 minuta
- Klasa energetske efikasnosti: A



ZDS104

- Elektronske komande
- Brzo pranje za 30 minuta
- Klasa energetske efikasnosti: A



- Veličina: 45 cm
- Komplet sudova za 9 osoba
- Dizajn: Smart2007
- Broj programa 5: Intenz. na 70° C, Normalno na 65° C sa predispir, Brzo pranje za 30 min. na 60 °C, Bio 50° sa predispiranjem, Ispiranje i Zadržavanje
- Broj temperatura: 4 (70 °C, 65 °C, 60 °C, 50 °C)
- Međugrejač
- Aktivno sušenje sa ponovnom kondenzacijom
- Gornja korpa podesiva po visini sa policama za šoljice koje mogu da se nagnu/preklope
- LED indikatorske lampice: Uključeno/ Isključeno, So za omekšavanje vode, Aditiv za ispiranje, izabrani program, Odloženi početak pranja, Kraj
- Bezbednosna zaštita aqualock
- Plutajući prekidač
- Odloženi početak pranja
- Nivo buke: 49 dB(A)
- Potrošnja energije: 0,8 kW
- Potrošnja vode: 13 l
- Dimenzije (V x Š x D): 85 x 45 x 61 cm
- Klasa efikasnosti pranja: A
- Klasa efikasnosti sušenja: A

- Veličina: 45 cm
- Komplet sudova za 9 osoba
- Dizajn: Smart2007
- Broj programa 5: Intenzivno na 70° C, Normalno na 65° C, Brzo pranje za 30 minuta na 65° C, Bio 50° C sa predispiranjem, Ispiranje i Zadržavanje
- Broj temperatura: 3 (70 °C, 65 °C, 50 °C)
- Gornja korpa podesiva po visini sa policama za šoljice koje mogu da se nagnu/preklope
- LED indikatorske lampice: Uključeno/Isključeno, OK, So za omekšavanje vode, Odloženi početak pranja, Kraj
- Odloženi početak pranja 3 h
- Međugrejač
- Nivo buke: 53 dB(A)
- Potrošnja energije: 0,8 kW
- Potrošnja vode: 13 l
- Dimenzije (V x Š x D): 85 x 45 x 61 cm
- Klasa efikasnosti pranja: A
- Klasa efikasnosti sušenja: B

- Veličina: 45 cm
- Komplet sudova za 9 osoba
- Dizajn: Smart2007
- Broj programa 5: Intenzivno na 70 °C, Normalno na 65 °C, Brzo pranje za 30 minuta na 65°C, Bio 50° sa predispiranjem, Ispiranje i Zadržavanje
- Broj temperatura: 3 (70 °C, 65 °C, 50 °C)
- Međugrejač
- Gornja korpa podesiva po visini sa policama za šoljice koje mogu da se nagnu/preklope
- Nivo buke: 53 dB(A)
- Potrošnja energije: 0,8 kW
- Potrošnja vode: 13 l
- Dimenzije (V x Š x D): 85 x 45 x 61 cm
- Klasa efikasnosti pranja: A
- Klasa efikasnosti sušenja: B

LAKO KUVANJE



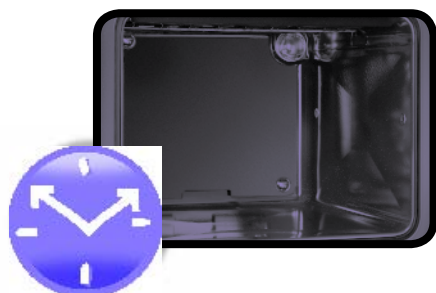
ZANUSSI

Kuvanje. To je ono zbog čega postoji kuhinja. U stvari, kuvanje je verovatno najzabavnija stvar koja može da se radi u kuhinji – bilo da pečete kolač, dinstate luk ili pripremate ceo obrok. Međutim, umetnost kuvanja ne zavisi samo od izabranih namirnica ili načina na koji se one pripremaju. Ona takođe zavisi od aparata. Trajnost i bezbednost su u Zanussi-ju od najvećeg značaja. Niz karakteristika je razvijen da poboljša trajnu bezbednost Zanussi šporeta.



VRATA RERNE SA OGLEDALOM

Jednostavno i elegantno oblikovanje linija stvara savremen izgled. Karakteristike kao što su vrata rerne sa ogledalom, koja su na raspolaganju na svim modelima, dodaju ono malo nečeg naročitog.



LAKA ZA ČIŠĆENJE

Imajte više vremena za sebe. Posebne i glatke površine u rerni ne samo da izgledaju dobro, već čine čišćenje unutrašnjosti rerne jednostavnim, lakim i brzim.



KUTIJA ZA SKLADIŠTENJE POSUĐA

Sve pod rukom baš kad ga želite. Zanussi šporeti su konstruisani sa korisnom karakteristikom kao što je kutija za posuđe, za vas da lako dođete do svoje opreme za kuvanje i pomaže da vaša kuhinja bude uredna.



DOBRI REZULTATI KUVANJA POTVRĐENI OD STRANE LGA - NEMAČKA

Rezultati ispitivanja potvrđuju da naš šporet obezbeđuje homogenu temperaturu u rerni, na svim nivoima za kuvanje kao i u zadnjem ili prednjem delu.

Šporeti

ZCV560MX1

- Šporet veličine 50 x 60 cm
- Staklokeramička ploča za kuanje
- Električna rerna
- Električni roštilj



- Ploča za kuanje: staklokeramička
- Električna rerna sa trostrukim staklom
- Čelično skladište za sudove na sklanje
- Indikatorske lampice: uključeno napajanje; indikator termostata
- Termostat
- Funkcija kuanja: donji grejač, roštilj, svetlo, gornji grejač, gornji + donji grejač, ventilator, ventilator + gornji grejač + donji grejač
- 1 indikator zaostale toplote
- Ukupna električna snaga: 7815 W
- Snaga grejača za roštilj: 1800 W
- Klasa energetske efikasnosti: B
- Električni roštilj
- Veličina: 50 x 60 cm
- Glavna boja: nerđajući čelik

ZCV560MW1

- Šporet veličine 50 x 60 cm
- Staklokeramička ploča za kuanje
- Električna rerna
- Električni roštilj



- Ploča za kuanje: staklokeramička
- Električna rerna sa trostrukim staklom
- Čelično skladište za sudove na sklanje
- Indikatorske lampice: uključeno napajanje; indikator termostata
- Termostat
- Funkcija kuanja: donji grejač, roštilj, svetlo, gornji grejač, gornji + donji grejač, ventilator, ventilator + gornji grejač + donji grejač
- 1 indikator zaostale toplote
- Ukupna električna snaga: 7815 W
- Snaga grejača za roštilj: 1800 W
- Klasa energetske efikasnosti: B
- Električni roštilj
- Veličina: 50 x 60 cm
- Glavna boja: bela

ZCV562NW1

- Šporet veličine 50 x 60 cm
- Staklokeramička ploča za kuanje
- Električna rerna
- Električni roštilj



- Ploča za kuanje: staklokeramička
- Električna rerna sa trostrukim staklom
- Čelično skladište za sudove na sklanje
- Indikatorske lampice: uključeno napajanje; indikator termostata
- Termostat
- Funkcija kuanja: donji grejač, roštilj, svetlo, gornji grejač, gornji + donji grejač
- 1 indikator zaostale toplote
- Ukupna električna snaga: 7815 W
- Snaga grejača za roštilj: 1800 W
- Klasa energetske efikasnosti: C
- Električni roštilj
- Veličina: 50 x 60 cm
- Glavna boja: bela

Šporeti

ZCE562NW1

- Šporet veličine 50 x 60cm
- Čvrste grejne ploče
- Električna rerna
- Električni roštilj



- Ploča za kvanje: čvrste grejne ploče
- Električna rerna sa trostrukim staklom
- Indikatorske lampice: uključeno napajanje
- Termostat
- Funkcija kvanja: donji grejač, roštilj, gornji grejač, gornji + donji grejač
- Poklopac ploče za kvanje: čelični lim, obojen
- Ukupna električna snaga: 7315 W
- Snaga grejača za roštilj: 1800 W
- Klasa energetske efikasnosti: C
- Električni roštilj
- Veličina: 50 x 60 cm
- Glavna boja: bela

ZCE567NW1

- Šporet veličine 50 x 60cm
- Čvrste grejne ploče
- Električna rerna
- Električni roštilj



- Ploča za kvanje: čvrste grejne ploče
- Električna rerna sa dvostrukim staklom
- Indikatorske lampice: uključeno napajanje
- Termostat
- Funkcija kvanja: donji grejač, roštilj, gornji grejač, gornji + donji grejač
- Ukupna električna snaga: 7315 W
- Snaga grejača za roštilj: 1800 W
- Klasa energetske efikasnosti: C
- Električni roštilj
- Veličina: 50 x 60 cm
- Glavna boja: bela

ZCE564NW1

- Šporet veličine 50 x 60cm
- Čvrste grejne ploče
- Električna rerna
- Električni roštilj



- Ploča za kvanje: čvrste grejne ploče
- Električna rerna sa dvostrukim staklom
- Indikatorske lampice: uključeno napajanje
- Termostat
- Funkcija kvanja: donji grejač, roštilj, gornji grejač, gornji + donji grejač
- Poklopac ploče za kvanje: čelični lim, obojen
- Ukupna električna snaga: 6315 W
- Snaga grejača za roštilj: 1800 W
- Klasa energetske efikasnosti: C
- Električni roštilj
- Veličina: 50 x 60 cm
- Glavna boja: bela

Šporeti

ZCM562NW1

- Šporet veličine 50 x 60 cm
- Čvrsta grejna ploča
- Gasna i električna rerna
- Električni roštilj i obrtni ražanj



- Ploča za kuvanje: čvrsta grejna ploča + gas
- Električna rerna sa trostrukim staklom
- Čelično skladište za sudove na sklapanje
- Indikatorske lampice: uključeno napajanje
- Termostat
- Funkcija kuvanja: donji grejač, roštilj + obrtni ražanj, svetlo, gornji grejač, gornji + donji grejač
- El. paljenje za ploču za kuvanje: struja, varnica
- Zaštita ploče za kuvanje i poklopac ploče
- Ukupna električna snaga: 3319 W
- Maksimalna snaga gasnog dela: 5600 W
- Snaga grejača za roštilj: 1800 W
- Buka u dB(A): 42
- Klasa energetske efikasnosti: C
- 1 obrtni ražanj i električni roštilj
- Veličina: 50 x 60 cm;
- Glavna boja: bela

ZCM551NX1

- Šporet veličine 50 x 50cm
- Čvrsta grejna ploča + gas
- Električna rerna



- Ploča za kuvanje: čvrste grejne ploče + gas
- Električna rerna sa dvostrukim staklom
- Čelično skladište za sudove koje se obara na dole
- Indikatorske lampice: uključeno napajanje, indikator termostata
- Termostat
- Funkcija kuvanja: donji grejač, gornji grejač, gornji + donji grejač
- Zaštita ploče za kuvanje: termopar
- Poklopac ploče za kuvanje: staklo
- Ukupna električna snaga: 3265 W
- Maksimalna snaga gasnog dela: 5600 W
- Klasa energetske efikasnosti: C
- Veličina: 50 x 50cm
- Glavna boja: nerđajući čelik

ZCM560MW1

- Šporet veličine 50 x 60cm
- Čvrsta grejna ploča + gas
- Električna rerna
- Električni roštilj



- Ploča za kuvanje: čvrste grejne ploče + gas
- Električna rerna sa dvostrukim staklom
- Čelično skladište za sudove na sklapanje
- Indikatorske lampice: uključeno napajanje; indikator termostata
- Termostat
- Funkcija kuvanja: donji grejač, roštilj, svetlo, gornji grejač, gornji + donji grejač, ventilator, ventilator + gornji grejač + donji grejač
- El. paljenje za ploču za kuvanje: struja, varnica
- Zaštita ploče za kuvanje: termopar
- Ukupna električna snaga: 4319 W
- Maksimalna snaga gasnog dela: 3600 W
- Snaga grejača za roštilj: 1800 W
- Klasa energetske efikasnosti: B
- Veličina: 50 x 50cm
- Glavna boja: bela

Šporeti

ZCM564NW1

- Šporet veličine 50 x 60 cm
- Čvrsta grejna ploča
- Gasna i električna rerna
- Električni roštilj



- Ploča za kuanje: čvrste grejne ploče + gas
- Električna rerna sa trostrukim staklom
- Čelično skladište za sudove na sklapanje
- Indikatorske lampice: uključeno napajanje
- Termostat
- Funkcija kuanja: donji grejač, roštilj, gornji grejač, gornji + donji grejač
- El. paljenje za ploču za kuanje: struja varnica
- Zaštita ploče za kuanje
- Poklopac ploče za kuanje: čelični lim, obojen
- Ukupna električna snaga: 4315 W
- Maksimalna snaga gasnog dela: 3600 W
- Snaga grejača za roštilj: 1800 W
- Klasa energetske efikasnosti: C
- Električni roštilj
- Veličina: 50 x 60 cm
- Glavna boja: bela

ZCM560NW1

- Šporet veličine 50 x 60 cm
- Čvrsta grejna ploča
- Gasna i električna rerna



- Ploča za kuanje: čvrste grejne ploče + gas
- Električna rerna sa trostrukim staklom
- Indikatorske lampice: uključeno napajanje
- Termostat
- Funkcija kuanja: donji grejač, gornji grejač, gornji + donji grejač
- Zaštita ploče za kuanje
- Poklopac ploče za kuanje: čelični lim, obojen
- Ukupna električna snaga: 4265 W
- Maksimalna snaga gasnog dela: 3600 W
- Klasa energetske efikasnosti: C
- Veličina: 50 x 60 cm
- Glavna boja: bela

ZCG551GW1

- Šporet dimenzija 50 x 50 cm
- Gasna ploča za kuanje
- Gasna rerna



- Gasna ploča za kuanje
- Gasna rerna sa dvostrukim staklom
- Termostat
- Funkcija kuanja: donji grejač
- Zaštita ploče za kuanje
- Poklopac ploče za kuanje: čelični lim, obojen
- Maksimalna snaga gasnog dela: 8200 W
- Veličina: 50 x 50 cm
- Glavna boja: bela

Mikrotalasne rerne

ZM21MG/MGS

- Zapremina unutrašnjosti 20 l
- Mehaničke komande
- Bela i srebrna



ZM21MS

- Zapremina unutrašnjosti 20 l
- Mehaničke komande
- Srebrna



ZM21M

- Zapremina unutrašnjosti 20 l
- Mehaničke komande
- Bela



- Providna vrata
- Komandni točkić: 30 min
- 5 nivoa snage
- 1 nivo snage za roštilj
- Vrsta roštilja: kvarcni
- Program za otapanje zamrznutih namirnica
- Signal za kraj
- Stakleno obrtno postolje
- Visina 262 mm
- Širina 454 mm
- Dubina 330 mm
- Nivo buke 60dbA
- Izlazna snaga mikrotalasnog zračenja 700 W
- Izlazna snaga roštilja 800 W

- Providna vrata
- Komandni točkić: 30 min
- 5 nivoa snage
- Program za otapanje zamrznutih namirnica
- Signal za kraj
- Stakleno obrtno postolje
- Visina 262 mm
- Širina 454 mm
- Dubina 330 mm
- Nivo buke 60dbA
- Izlazna snaga mikrotalasnog zračenja 700 W

- Providna vrata
- Komandni točkić: 30 min
- 5 nivoa snage
- Program za otapanje zamrznutih namirnica
- Signal za kraj
- Stakleno obrtno postolje
- Visina 262 mm
- Širina 454 mm
- Dubina 330 mm
- Nivo buke 60dbA
- Izlazna snaga mikrotalasnog zračenja 700 W