



SNODI SFERICI • TESTE A SNODO • FORCELLE SPHERICAL PLAIN BEARINGS • ROD ENDS • CLEVISES



CATALOGO TECNICO GENERALE
GENERAL TECHNICAL CATALOGUE



1.9.08

*Su richiesta, sono fornibili prodotti con misure in pollici. Under request, are available products in inches sizes.
Su richiesta, sono fornibili prodotti a disegno. Under request, we can supply products as per specific drawing.*

Su richiesta, tutti i prodotti LSK® sono fornibili in acciaio inox.

Under request, all LSK® products are available in stainless steel.



Politica ambientale

Il presente **Catalogo Tecnico LSK®** è stato realizzato con **materiale ecologico riciclato al 100%**.

Il processo produttivo della carta avviene attenendosi alle vigenti normative: **DS/EN ISO 14001** e **ISO 9001:2000**.

Gli inchiostri utilizzati per la stampa, sono a base vegetale. Per cortesia, continuate nel Vostro impegno costante per la salvaguardia dell'ambiente

Environmental policy

*This **Technical Catalogue LSK®** has been produced with **100% ecological recycled paper**.*

*Manufacturing process follows the regulations in force: **DS/EN ISO 14001** and **ISO 9001:2000**.*

Inks used are vegetable based. Please continue your actions in order to protect the environment and recycle properly.

Indice generale catalogo

General catalogue index

- Indice generale dei prodotti	- General products index	pag.	II
1. Introduzione	1. Introduction	pag.	1
2. Dimensioni, tolleranze e precisioni	2. Dimensions, tolerances and precisions	pag.	1
3. Giuoco del cuscinetto	3. Clearance of the bearing	pag.	2
4. Fissaggio radiale dei cuscinetti (accoppiamenti)	4. Radial fixing of the bearings (coupling)	pag.	4
5. Lavorazione ed esecuzione dell'alloggiamento	5. Working and execution of the housing	pag.	5
6. Qualità dell'albero e del foro dall'alloggiamento	6. Quality of the shaft and the housing opening	pag.	6
7. Condizioni d'accoppiamento	7. Coupling conditions	pag.	6
8. Fissaggio assiale dei cuscinetti	8. Axial fixtures of the bearings	pag.	7
9. Utilizzo (montaggio e smontaggio)	9. Use (mounting and dismounting)	pag.	8
10. Protezione della sede	10. Protection of the seat	pag.	9
11. Lubrificazione	11. Lubrication	pag.	10
12. Attrito	12. Friction	pag.	11
13. Temperatura	13. Temperature	pag.	12
14. Carico	14. Load	pag.	13
15. Carico dinamico C	15. Dynamic load C	pag.	14
16. Carico statico C_0	16. Static load C_0	pag.	14
17. Movimenti degli snodi sferici	17. Movements of the spherical plain bearings	pag.	15
18. Snodi sferici richiedenti manutenzione	18. Maintenance spherical plain bearings	pag.	16
19. Snodi sferici radiali (richiedenti manutenzione)	19. Radial spherical plain bearings (requiring maintenance)	pag.	16
20. Snodi sferici assiali (richiedenti manutenzione)	20. Axial spherical plain bearings (requiring maintenance)	pag.	17
21. Snodi sferici a contatto obliquo (richiedenti manutenzione)	21. Angular contact spherical plain bearings (requiring maintenance)	pag.	17
22. Durata	22. Life	pag.	18
23. Snodi sferici non richiedenti manutenzione	23. Maintenance-free spherical plain bearings	pag.	22
24. Snodi sferici radiali (non richiedenti manutenzione)	24. Radial spherical plain bearings (maintenance-free)	pag.	22
25. Snodi sferici assiali (non richiedenti manutenzione)	25. Axial spherical plain bearings (maintenance-free)	pag.	23
26. Snodi sferici a contatto obliquo (non richiedenti manutenzione)	26. Angular contact spherical plain bearings (maintenance-free)	pag.	23
27. Durata	27. Life	pag.	24
28. Teste a snodo	28. Rod ends	pag.	28
29. Teste a snodo SI - SA	29. SI - SA rod ends	pag.	28
30. Teste a snodo TSF - TSM	30. TSF - TSM rod ends	pag.	28
31. Teste a snodo per idraulica TAPR.N - TAPR.U - TAPR.DO - TAPR.CE	31. Rod ends for hydraulic TAPR.N - TAPR.U - TAPR.DO - TAPR.CE	pag.	29
32. Teste a snodo per idraulica con fusione saldabile T.A.C. - T.P.N.	32. Rod ends for hydraulic with weld able housing T.A.C. - T.P.N.	pag.	29
33. Manutenzione e lubrificazione	33. Maintenance and lubrication	pag.	30
34. Carico dinamico C delle teste a snodo	34. Rod ends dynamic load C	pag.	30
35. Carico statico C_0 delle teste a snodo	35. Rod ends static load C_0	pag.	30
36. Carico ammissibile sulla testa a snodo	36. Allowed load on rod ends	pag.	31
37. Criteri di rottura	37. Breaking causes	pag.	32
38. Forcelle con foro e gambo filettato ed accessori di complemento	38. Clevises with threaded hole and pins with complementary accessories	pag.	33
TABELLE DIMENSIONALI	DIMENSIONAL TABLES		
Snodi sferici	Spherical plain bearings	pag.	37
Terminali ed articolazioni - Teste a snodo	Ball joint rod ends - Rod ends	pag.	59
Forcelle ed accessori di complemento	Clevises and complementary accessories	pag.	81
SIMBOLI E TOLLERANZE	SYMBOLS AND TOLERANCES	pag.	93
Tolleranze per snodi sferici radiali	Tolerances for radial spherical plain bearings	pag.	94
Tolleranze per snodi sferici assiali (GX..S - GX..CP - GX..SP)	Tolerances for spherical plain thrust bearings (GX..S - GX..CP - GX..SP)	pag.	96
Tolleranze per snodi sferici a contatto obliquo (GAC..S - GAC..CP - GAC..SP)	Tolerance for angular contact spherical plain bearings (GAC..S - GAC..CP - GAC..SP)	pag.	97
Tolleranze teste a snodo	Tolerances for rod ends	pag.	98
39. Tabella d'intercambiabilità	39. Interchangeability table	pag.	99
40. Scheda informativa	40. Informative card	pag.	100

Indice generale dei prodotti

General products index

Pagina Page	Sigla Designation	Tipo Type		Dimensioni (diametro interno) Dimensions (inner diameter) mm.	Accoppiamento di strisciamento Sliding coupling
37	GE..E/ES 	Snodi sferici radiali anche scanalati, senza tenute	<i>Spherical plain radial bearings, without seals</i>	4 - 1.000	acciaio/acciaio steel/steel
37	GE..ES 2RS 	Snodi sferici radiali anche scanalati, con tenute	<i>Spherical plain radial bearings, with seals</i>	15 - 300	acciaio/acciaio steel/steel
39	GEG..E/ES 	Snodi sferici radiali anche scanalati, senza tenute	<i>Spherical plain radial bearings, without seals</i>	4 - 280	acciaio/acciaio steel/steel
39	GEG..ES 2RS 	Snodi sferici radiali anche scanalati, con tenute	<i>Spherical plain radial bearings, with seals</i>	15 - 280	acciaio/acciaio steel/steel
40	GE..SB 	Snodi sferici radiali anche scanalati, senza tenute	<i>Spherical plain radial bearings, without seals</i>	5 - 30	acciaio/bronzo steel/bronze
41	GE..SP 	Snodi sferici radiali, senza tenute	<i>Spherical plain radial bearings, without seals</i>	5 - 30	acciaio/PTFE steel/PTFE
42	GE..CP 	Snodi sferici radiali (serie pesante)	<i>Spherical plain radial bearings, (heavy duty)</i>	100 - 630	Cromo duro/PTFE Hard chromium/PTFE
43	GEEW..ES 	Snodi sferici radiali scanalati con anello interno largo, senza tenute	<i>Spherical plain radial bearings with wide inner ring, without seals</i>	12 - 320	acciaio/acciaio steel/steel
44	GEEM..ES 2RS 	Snodi sferici radiali scanalati con anello interno largo, con tenute	<i>Spherical plain radial bearings with wide inner ring and seals</i>	17 - 80	acciaio/acciaio steel/steel
45	GE..C 	Snodi sferici radiali esenti da manutenzione, senza tenute	<i>Maintenance-free spherical plain radial bearings, without seals</i>	4 - 30	Cromo duro/PTFE Hard chromium/PTFE







Indice generale dei prodotti

General products index

Lubrificazione <i>Lubrication</i>	Temperatura °C <i>Temperature °C</i>	Caratteristiche tecniche e principali campi d'applicazione <i>Technical details and main application fields</i>
Si Yes	-60 ~ +200	Anello esterno ed anello interno temprati, con scanalatura sull'anello esterno e foro di lubrificazione, esecuzione senza e con tenute. Particolarmente indicati per condizioni di funzionamento con elevati carichi alternati e carichi d'urto; applicazioni indicate per macchine da costruzione, cilindri idraulici, nel settore automezzi da trasporto stradale e navale. <i>Hardened outer and inner ring, with groove on outer ring and lubrication hole, with or without seals. Particularly suitable for working with high alternate loads and impact loads; suitable for building machinery, hydraulic cylinders, vehicles for road and naval transport.</i>
Si Yes	-60 ~ +130	
Si Yes	-60 ~ +200	L'anello interno maggiorato, consente un maggior angolo di ribaltamento α . Le caratteristiche tecniche ed i principali campi d'applicazione sono da intendersi equivalenti al tipo GE. <i>The oversize inner ring allows a wider turnover angle α. Technical characteristics and main applications are the same as for GE type.</i>
Si Yes	-60 ~ +130	
Si Yes	-60 ~ +250	Anello esterno sagomato sull'anello interno. Particolarmente indicati per utilizzo su macchine per imballaggio, macchine da stampa, macchine da trasporto e selezionatura. <i>Outer ring shaped on inner ring. Particularly suitable for packing machinery, printing machinery, conveyor and sorting machinery.</i>
No	-50 ~ +200	Anello esterno sagomato sull'anello interno. Particolarmente indicati per utilizzo su macchine per imballaggio, macchine da stampa, apparecchi per il sollevamento. <i>Outer ring shaped on inner ring. Particularly suitable for packing machinery, printing machinery, lifting devices.</i>
No	-50 ~ +130	Anello interno temprato, anello esterno non temprato, tagliato radialmente e trattenuto con viti di bloccaggio. Particolarmente indicati per la costruzione di macchine pesanti, attrezzature di sollevamento, gru, carri ponte. <i>Hardened inner ring, outer ring not hardened, radial cut and tightened with a blocking screws. Particularly suitable for building heavy vehicles, lifting equipments, cranes, bridge cranes.</i>
Si Yes	-60 ~ +200	Anello interno ed esterno temprati. Sull'anello esterno è presente una spaccatura assiale per il montaggio dell'anello interno. Costruiti secondo DIN 24338, particolarmente indicati per l'attacco di pistoni e cilindri normalizzati. <i>Hardened inner and outer ring. The outer ring has an axial rift for inner ring mounting. Manufactured according to DIN 24338, and particularly suitable for coupling pistons and standardized cylinders.</i>
Si Yes	-60 ~ +130	Le caratteristiche tecniche ed i principali campi d'applicazione sono da intendersi equivalenti al tipo GE. Si differenziano tuttavia per particolari prolungamenti cilindrici sull'anello interno, che ne consente il montaggio evitando l'applicazione di anelli distanziatori, tra gli spallamenti. <i>Main technical characteristics and application fields are equivalent to the GE type. However, they are different for the presence of special cylindrical extensions on the inner ring, which allow the assembling without using spacer rings between shoulders.</i>
No	-50 ~ +200	Anello interno temprato, anello esterno costituito da una parte esterna in acciaio ed una parte interna con tessuto PTFE che scorre sull'anello interno. In condizioni normali di funzionamento sono particolarmente indicati per stantuffi di cilindri idraulici, attrezzature in generale da sollevamento. <i>Hardened inner ring, outer ring formed by an external steel part and an internal PTFE part. In normal working conditions they are particularly suitable for hydraulic cylinders pistons of and lifting equipment.</i>

Indice generale dei prodotti

General products index

Pagina Page	Sigla Designation	Tipo Type		Dimensioni (diametro interno) Dimensions (inner diameter) mm.	Accoppiamento di strisciamento Sliding coupling
45	GE..ET 2RS 	Snodi sferici radiali esenti da manutenzione, con tenute	<i>Maintenance-free spherical plain radial bearings, with seals</i>	17 - 300	Cromo duro/PTFE Hard chromium/PTFE
46	GEG..C 	Snodi sferici radiali esenti da manutenzione, senza tenute	<i>Maintenance-free spherical plain radial bearings, without seals</i>	4 - 30	Cromo duro/PTFE Hard chromium/PTFE
46	GEG..ET 2RS 	Snodi sferici radiali esenti da manutenzione, con tenute	<i>Maintenance-free spherical plain radial bearings, with seals</i>	30 - 280	Cromo duro/PTFE Hard chromium/PTFE
47	GAC..S 	Snodi sferici a contatto obliquo	<i>Angular contact spherical plain bearings</i>	25 - 200	acciaio/acciaio steel/steel
48	GAC..CP 	Snodi sferici a contatto obliquo	<i>Angular contact spherical plain bearings</i>	25 - 200	Cromo duro/PTFE Hard chromium/PTFE
49	GAC..SP 	Snodi sferici a contatto obliquo	<i>Angular contact spherical plain bearings</i>	25 - 200	acciaio/PTFE steel/PTFE
50	GX..S 	Snodi sferici assiali	<i>Spherical plain thrust bearings</i>	10 - 200	acciaio/acciaio steel/steel
51	GX..CP 	Snodi sferici assiali	<i>Spherical plain thrust bearings</i>	10 - 360	Cromo duro/PTFE Hard chromium/PTFE
52	GX..SP 	Snodi sferici assiali	<i>Spherical plain thrust bearings</i>	10 - 200	acciaio/PTFE steel/PTFE







Indice generale dei prodotti

General products index

Lubrificazione <i>Lubrication</i>	Temperatura °C <i>Temperature °C</i>	Caratteristiche tecniche e principali campi d'applicazione <i>Technical details and main application fields</i>
No	-50 ~ +130	Anello interno ed esterno temprati. Sull'anello esterno è presente una spaccatura assiale per il montaggio (fino a diametro 120 mm.); per diametri superiori, l'anello esterno è diviso assialmente e trattenuto da anelli. Le caratteristiche tecniche ed i principali campi d'applicazione sono da intendersi equivalenti al tipo GE..C, ma con prestazioni superiori. <i>Hardened inner and outer ring. An axial rift for assembling is present on the outer ring (up to diameter 120 mm.); for bigger diameters the external ring is splitted and blocked by rings. The technical characteristics and application fields are equivalent to the GE..C type, but with better performances.</i>
No	-50 ~ +200	Le caratteristiche tecniche ed i principali campi d'applicazione sono da intendersi equivalenti al tipo GE..C. Si differenziano tuttavia per l'anello interno maggiorato, che consente un maggior angolo di ribaltamento α . <i>The main technical characteristics and application fields are equivalent to the GE C. type. However, they are different for the bigger inner ring, which allows a wider turnover angle α.</i>
No	-50 ~ +130	Le caratteristiche tecniche ed i principali campi d'applicazione sono da intendersi equivalenti al tipo GE..ET 2RS. Si differenziano tuttavia per l'anello interno maggiorato, che consente un maggior angolo di ribaltamento α . <i>The main technical characteristics and application fields are equivalent to the GE..ET 2RS type. However, they are different for the bigger inner ring, which allows a wider turnover angle α.</i>
Si Yes	-60 ~ +200	Anello interno ed esterno completamente separabili ed entrambi temprati; possono essere considerati l'alternativa ai cuscinetti a rulli conici. Presentano scanalatura e foro di lubrificazione sull'anello esterno. Grazie alla loro forma, sono adatti in caso di carichi dinamici mutevoli e qualora i carichi d'urto, uniti a piccoli angoli d'oscillazione producessero danni. Particolarmente indicati per supporti a cerniera elastica, assali di rimorchi, in generale nel settore dei trasporti. <i>Inner and outer ring are both hardened and completely separable; they can be considered as an alternative to taper roller bearing. They have grooves and lubrication hole on the outer ring. Due to their shape they are suitable in case of dynamic loads or when impact loads, together with little oscillation angles, should cause damages. They are particularly suitable for elastic inge support, trailers' axle and general in the transport field.</i>
No	-50 ~ +150	Le caratteristiche tecniche ed i principali campi d'applicazione sono da intendersi equivalenti al tipo GAC..S. Particolarmente indicati in presenza di movimenti minimi, ma con forti carichi. <i>The technical characteristics and applications fields are equivalent to GAC..S. type. Particularly suitable in case of minimum movements and heavy loads.</i>
No	-40 ~ +150	Le caratteristiche tecniche ed i principali campi d'applicazione sono da intendersi equivalenti al tipo GAC...S e GAC...CP. Se utilizzati in coppia, possono sopportare carichi assiali in entrambi i sensi. <i>The technical characteristics and application fields can be considered equivalent to the GAC...S and GAC...CP types. When used paired, they can bear axial loads in both directions.</i>
Si Yes	-60 ~ +200	Ralla dell'albero e dell'alloggiamento temprate ed entrambe separabili l'una dall'altra; possono essere combinati direttamente con snodi sferici radiali. Presentano scanalatura e foro di lubrificazione sulla ralla d'alloggiamento. Rappresentano una valida alternativa ai cuscinetti a rulli conici della serie 320.; adatti a sopportare forze assiali e radiali, nei movimenti di regolazione sono soggetti a carico unidirezionale. <i>Shaft and housing fifth wheel both hardened and separable, they can be joined directly with spherical radial bearings. They have groove and lubrication hole on the fifth wheel. They represent an alternative for taper roller bearing of the series 320.; they can bear axial and radial loads, in the adjustment movement are subject only to unidirectional load.</i>
No	-50 ~ +150	Le caratteristiche tecniche ed i principali campi d'applicazione sono da intendersi equivalenti al tipo GX..S. Particolarmente indicati in presenza di movimenti minimi, ma con forti carichi. La ralla per alloggiamento a partire dal diametro 160 mm. non è temprata <i>The technical characteristics and applications fields are equivalent to the GAC..S type. They are particularly suitable in case of minimum movements and heavy loads. The fifth wheel starting from diameter 160 mm is not hardened.</i>
No	-40 ~ +150	Le caratteristiche tecniche ed i principali campi d'applicazione sono da intendersi equivalenti al tipo GX..S e GX..CP. In caso siano combinati con snodi radiali, possono sopportare carichi radiali ed assiali in entrambi i sensi. <i>The technical characteristics and the main application fields are equivalent to the GX..S e GX..CP types. In case they are combined with plain radial bearings, they can bear radial and axial loads in both directions.</i>

Indice generale dei prodotti

General products index

Pagina Page	Sigla Designation	Tipo Type		Dimensioni (diametro interno) Dimensions (inner diameter) mm.	Accoppiamento di strisciamento Sliding coupling
53	GEZ..ES 	Snodi sferici radiali scanalati, senza tenute (misure in pollici)	<i>Spherical plain radial bearings, without seals (inches sizes)</i>	12,7 - 152,4	acciaio/acciaio steel/steel
53	GEZ..ES 2RS 	Snodi sferici radiali scanalati, con tenute (misure in pollici)	<i>Spherical plain radial bearings, with seals (inches sizes)</i>	25,4 - 152,4	acciaio/acciaio steel/steel
54	GE..XS K 	Snodi sferici radiali in due pezzi	<i>Spherical plain radial bearings with two-pieces</i>	12 - 150	acciaio/acciaio steel/steel
55	GEK..XS 2RS 	Snodi sferici radiali in due pezzi, con tenute	<i>Spherical plain radial bearings with two-pieces, and seals</i>	25 - 60	acciaio/acciaio steel/steel
56	SSR 	Snodi sferici	<i>Spherical plain bearings</i>	5 - 30	acciaio/bronzo steel/bronze
59	SQD..C 	Terminali sferici con gambo	<i>Ball joint rod ends with one shank</i>	5 - 16	acciaio su bronzo sinterizzato con PTFE steel with sintered bronze and PTFE
60	SQ..C RS 	Terminali sferici angolari	<i>Winding shape ball joint rod ends</i>	5 - 22	acciaio su bronzo sinterizzato con PTFE steel with sintered bronze and PTFE
61	SQZ..C RS 	Terminali sferici dritti	<i>Straight ball joint rod ends</i>	5 - 22	acciaio su bronzo sinterizzato con PTFE steel with sintered bronze and PTFE

Indice generale dei prodotti

General products index

Lubrificazione <i>Lubrication</i>	Temperatura °C <i>Temperature °C</i>	Caratteristiche tecniche e principali campi d'applicazione <i>Technical details and main application fields</i>
Si Yes	-60 ~ +200	Le caratteristiche tecniche ed i principali campi d'applicazione sono da intendersi equivalenti al tipo GE. Si differenziano tuttavia per l'utilizzo in applicazioni che necessitano di prodotti con misure in pollici. <i>The technical characteristics and the main application fields are equivalent to the GE type. They are however different for the use in application where inches measures are required.</i>
Si Yes	-60 ~ +130	
Si Yes	-60 ~ +200	Anello esterno in due pezzi assiali. Scanalatura e foro di lubrificazione sull'anello interno ed esterno. Snodo bonderizzato e fosfatizzato. <i>Outer ring with two-pieces in axial direction. Lubrication groove and hole in the outer and inner ring. Joint is bonderized and phosphorlylate-treated.</i>
Si Yes	-60 ~ +130	Anello esterno in due pezzi e due schermi, sfera interna in acciaio cromato con scanalatura e foro di lubrificazione. <i>Outer ring with two axial pieces and two seals. Inner sphere is chrome steel plates with lubrication groove and hole.</i>
Si Yes	-60 ~ +250	Anello esterno con scanalatura circonferenziale, con foro di lubrificazione. Le caratteristiche tecniche ed i principali campi d'applicazione sono da intendersi equivalenti al tipo GE..SB. <i>Outer ring with circumference groove and lubrication hole. The technical characteristics and the main application fields are equivalent to the GE...SB type.</i>
No	-50 ~ +130	Snodo sferico radiale con sfera interna con gambo filettato. Indicato in applicazioni che necessitano di autoallineamento tra l'anello esterno e la sede di alloggiamento. <i>Radial spherical plain bearing with internal ball and threaded rod. It is suitable in application which require self-aligning between the outer ring and the housing.</i>
No	-50 ~ +130	Terminale sferico a forma di "L" con parapolvere. Particolarmente indicati per essere utilizzati su organi di movimento, sterzi, assali, dove esiste la necessità di un autoallineamento. <i>Ball joint bearing "L" shaped with dust cover. Particularly suitable to be used on moving parts, steering, axles whereas self-aligning is necessary.</i>
No	-50 ~ +130	Le caratteristiche tecniche ed i principali campi d'applicazione sono da intendersi equivalenti al tipo SQ..CRS, cambia la forma che risulta essere dritta. <i>The technical characteristics and the main application field are equivalent to the SQ..CRS type, the only difference is the shape which is straight.</i>

Indice generale dei prodotti

General products index

Pagina Page	Sigla Designation	Tipo Type		Dimensioni (diametro interno) Dimensions (inner diameter) mm.	Accoppiamento di strisciamento Sliding coupling
62	SI..E/ES 	Teste a snodo, senza tenute	<i>Rod ends, without seals</i>	5 - 80	acciaio/acciaio steel/steel
62	SI..ES 2RS 	Teste a snodo, con tenute	<i>Rod ends, with seals</i>	15 - 80	acciaio/acciaio steel/steel
63	SI..C 	Teste a snodo, senza tenute	<i>Rod ends, without seals</i>	5 - 30	acciaio su bronzo sinterizzato con PTFE steel with sintered bronze and PTFE
63	SI..C 2RS 	Teste a snodo, con tenute	<i>Rod ends, with seals</i>	35 - 80	acciaio su bronzo sinterizzato con PTFE steel with sintered bronze and PTFE
64	SA..E/ES 	Teste a snodo, senza tenute	<i>Rod ends, without seals</i>	5 - 80	acciaio/acciaio steel/steel
64	SA..ES 2RS 	Teste a snodo, con tenute	<i>Rod ends, with seals</i>	20 - 80	acciaio/acciaio steel/steel
65	SA..C 	Teste a snodo, senza tenute	<i>Rod ends, without seals</i>	5 - 30	acciaio su bronzo sinterizzato con PTFE steel with sintered bronze and PTFE
65	SA..C 2RS 	Teste a snodo, con tenute	<i>Rod ends, with seals</i>	35 - 80	acciaio su bronzo sinterizzato con PTFE steel with sintered bronze and PTFE










Indice generale dei prodotti

General products index

Lubrificazione <i>Lubrication</i>	Temperatura °C <i>Temperature °C</i>	Caratteristiche tecniche e principali campi d'applicazione <i>Technical details and main application fields</i>
Si Yes	-	<p>Teste a snodo costruite in acciaio C45 (zincato) a norme DIN 648 serie E. La filettatura di registrazione, si trova nella parte interna del gambo ed è molto lunga. Lo snodo sferico richiede manutenzione, mediante un ingrassatore sulla fusione oppure un foro nell'alloggiamento. Particolarmente indicati per funzionamenti con elevati carichi alternati e d'urto. Possono essere forniti con tenute 2RS.</p> <p><i>Rod ends manufactured in steel C45 (zinc plated) according to regulation DIN 648 series E. The registration thread is located in the internal part of the shank and it is very long. The spherical rod end need to be lubricated with a grease nipple on the housing or a lubrication hole. They are particularly suitable in presence of high alternate and impact loads. They can be supplied with seals 2RS.</i></p>
Si Yes	-	
No	-	<p>Teste a snodo costruite in acciaio C45 (zincato) a norme DIN 648 serie E. La filettatura di registrazione, si trova nella parte interna del gambo ed è molto lunga. Lo snodo sferico non richiede manutenzione. Particolarmente indicati per funzionamenti con carichi unilaterali costanti e movimenti lenti. Possono essere forniti con tenute 2RS.</p> <p><i>Rod ends manufactured in steel C45 (zinc plated) according to regulation DIN 648 series E. The registration thread is located in the internal part of the shank and it is very long. The rod end is maintenance-free. They are particularly suitable in presence of steady unilateral loads and slow movements. They can be supplied with seals 2RS.</i></p>
No	-	
Si Yes	-	<p>Teste a snodo costruite in acciaio C45 (zincato) a norme DIN 648 serie E. La filettatura di registrazione, si trova nella parte esterna del gambo ed è molto lunga. Lo snodo sferico richiede manutenzione, mediante un ingrassatore sulla fusione oppure un foro nell'alloggiamento. Particolarmente indicati per funzionamenti con elevati carichi alternati e d'urto. Possono essere forniti con tenute 2RS.</p> <p><i>Rod ends manufactured in steel C45 (zinc plated) according to regulation DIN 648 series E. The registration thread is located in the external part of the shank and it is very long. The rod end needs to be lubricated with a grease nipple on the housing or a lubrication hole. They are particularly suitable in presence of high alternate and impact loads. They can be supplied with seals 2RS.</i></p>
Si Yes	-	
No	-	<p>Teste a snodo costruite in acciaio C45 (zincato) a norme DIN 648 serie E. La filettatura di registrazione, si trova nella parte esterna del gambo ed è molto lunga. Lo snodo sferico non richiede manutenzione. Particolarmente indicati per funzionamenti con carichi unilaterali costanti e movimenti lenti. Possono essere forniti con tenute 2RS.</p> <p><i>Rod ends manufactured in steel C45 (zinc plated) according to regulation DIN 648 series E. The registration thread is located in the external part of the shank and it is very long. The rod end is maintenance-free. They are particularly suitable in presence of steady and unilateral loads. They can be supplied with seals 2RS.</i></p>
No	-	

Indice generale dei prodotti

General products index

Pagina Page	Sigla Designation	Tipo Type		Dimensioni (diametro interno) Dimensions (inner diameter) mm.	Accoppiamento di strisciamento Sliding coupling
66	TSF 	Teste a snodo	<i>Rod ends</i>	5 - 30	acciaio/bronzo steel/bronze
67	TSF..C 	Teste a snodo (esenti da lubrificazione)	<i>Rod ends (maintenance-free)</i>	5 - 50	acciaio/PTFE steel/PTFE
68	TSF.R 	Teste a snodo (esenti da lubrificazione- serie ridotta)	<i>Rod ends (maintenance-free reduced series)</i>	3 - 30	acciaio/PTFE steel/PTFE
69	TSM 	Teste a snodo	<i>Rod ends</i>	5 - 30	acciaio/bronzo steel/bronze
70	TSM..C 	Teste a snodo	<i>Rod ends</i>	5 - 50	acciaio/PTFE steel/PTFE
71	TSM.R 	Teste a snodo (esenti da lubrificazione- serie ridotta)	<i>Rod ends (maintenance-free reduced series)</i>	3 - 30	acciaio/PTFE steel/PTFE
72	T.A.C. 	Teste a snodo per idraulica	<i>Rod ends for hydraulic components</i>	10 - 80	acciaio/acciaio steel/steel
73	TAPR.N 	Teste a snodo per idraulica	<i>Rod ends for hydraulic components</i>	20 - 120	acciaio/acciaio steel/steel
73	TAPR.U 	Teste a snodo per idraulica	<i>Rod ends for hydraulic components</i>	20 - 120	acciaio/acciaio steel/steel



Indice generale dei prodotti General products index

Lubrificazione <i>Lubrication</i>	Temperatura °C <i>Temperature °C</i>	Caratteristiche tecniche e principali campi d'applicazione <i>Technical details and main application fields</i>
Si Yes	-	<p>Teste a snodo costruite in acciaio C45 (zincato) a norme DIN 648 serie K. La filettatura di registrazione, si trova nella parte interna del gambo ed è molto lunga. Lo snodo sferico richiede manutenzione, mediante un ingrassatore ad imbuto sulla fusione oppure un foro nell'alloggiamento (per la serie TSF). Particolarmente indicati per impieghi universali (carichi alternati - unilaterali, movimenti lenti di rotazione, angoli di oscillazione da medi a grandi). Adatti anche all'accoppiamento su dispositivi di movimento e catene per la trasmissione del moto. Particolari disponibili anche con filetto CETOP¹⁾.</p> <p><i>Rod end manufactured in steel C45 (zinc plated) according to the regulation DIN 648 series K. The registration thread is located in the internal part of the shank and it is very long. The spherical rod end needs to be lubricated with a funnel on the housings or a lubrication hole (for series TSF). They are particularly suitable for universal applications (alternate and unilateral loads - slow rotation movements, medium to wide oscillation angles). They are also suitable for joining movement devices and transmission chains. Available also with CETOP¹⁾ thread.</i></p>
No	-	
No	-	
Si Yes	-	<p>Teste a snodo costruite in acciaio C45 (zincato) a norme DIN 648 serie K. La filettatura di registrazione, si trova nella parte esterna del gambo ed è molto lunga. Lo snodo sferico richiede manutenzione, mediante un ingrassatore ad imbuto sulla fusione oppure un foro nell'alloggiamento (per la serie TSM). Particolarmente indicati per impieghi universali (carichi alternati - unilaterali, movimenti lenti di rotazione, angoli di oscillazione da medi a grandi). Adatti anche all'accoppiamento su dispositivi di movimento e catene per la trasmissione del moto. Particolari disponibili anche con filetto CETOP¹⁾.</p> <p><i>Rod end manufactured in steel C45 (zinc plated) according to the regulation DIN 648 series K. The registration thread is located in the external part of the shank and it is very long. The spherical rod end needs to be lubricated with a funnel on the housings or a lubrication hole (for series TSM). They are particularly suitable for universal applications (alternate and unilateral loads - slow rotation movements, medium to wide oscillation angles). They are suitable also for joining movement devices and transmission chains. Available also with CETOP¹⁾ thread.</i></p>
No	-	
No	-	
Si Yes	-	<p>Testa a snodo con superficie di saldatura circolare, corrispondente a DIN 648 serie E, forma C. La fusione esterna è in acciaio fucinato, con perno di centraggio sul fondo del gambo, smusso di saldatura a 45° e dotata d'ingrassatore per la lubrificazione. Particolarmente indicati nel settore idraulico, applicabili all'esternità dello stelo e sul fondo del cilindro.</p> <p><i>Rod end with circular welding surface, according to DIN 648 series E, shape C. The external housing is made of forged steel, with pin at the bottom of the shank, welding bevel at 45° and with grease nipple for lubrication. Particularly suitable in the hydraulic field, can be applied on the rod and cylinder ends.</i></p>
Si Yes	-	<p>Testa a snodo per idraulica e oleodinamica, con filettatura interna corta; corrispondente a DIN 648 serie E. Fino alla dimensione 50 mm., la fusione esterna è in acciaio fucinato, a partire dal diametro 60 mm. è in acciaio sferoidale; è dotata d'ingrassatore per la lubrificazione. Particolarmente indicati nel settore dei cilindri oleodinamici ed idraulici; la particolare struttura consente il massimo sfruttamento della corsa grazie ad interassi di attacco minimi. Il tipo TAPR.U consente di fissare la filettatura al perno mediante dispositivi di bloccaggio.</p> <p><i>Rod ends for hydraulic and oleodynamic components, with short internal thread according to DIN 648 series E. Up to size 50 mm. the external housing is made of forged steel, starting from size 60 mm. is made of cast iron; it has a grease nipple for lubrication. They are particularly suitable in the field of oleodynamics and hydraulic cylinders, the special structure allows the stroke maximum exploitation due to shortest axel base connection. Type TAPR.U allows to fix the thread to the pin with a blocking system.</i></p>
Si Yes	-	

¹⁾ Comitato Europeo delle Trasmissioni Oleoidrauliche e Pneumatiche *Hydraulics and pneumatics European Committee*

Indice generale dei prodotti

General products index

Pagina Page	Sigla Designation	Tipo Type		Dimensioni (diametro interno) Dimensions (inner diameter) mm.	Accoppiamento di strisciamento Sliding coupling
74	T.P.N. 	Teste a snodo per idraulica	<i>Rod ends for hydraulic components</i>	20 - 120	acciaio/acciaio steel/steel
74	T.P.N.CE 	Teste a snodo per idraulica	<i>Rod ends for hydraulic components</i>	20 - 125	acciaio/acciaio steel/steel
75	TAPR.DO 	Teste a snodo per idraulica	<i>Rod ends for hydraulic components</i>	12 - 100	acciaio/acciaio steel/steel
76	TAPR.CE 	Teste a snodo per idraulica	<i>Rod ends for hydraulic components</i>	12 - 200	acciaio/acciaio steel/steel
77	B-BS 	Articolazioni angolari con testa sferica temprata, con tenuta a molla	<i>Ball joints rod ends with shank, with spring clamping</i>	8 - 19	acciaio/acciaio steel/steel
77	A-AS 	Articolazioni angolari con testa sferica temprata, con anello di sicurezza	<i>Ball joints rod ends with shank, with safety ring</i>	8 - 19	acciaio/acciaio steel/steel
78	SQS 	Terminali a snodo autoallineanti	<i>Self-aligning spherical plain bearings</i>	16 - 80/100	acciaio/acciaio steel/steel
81	FK 	Forcelle con foro filettato (DIN 71752 - ISO 8140 CETOP)	<i>Standard clevises with threaded hole (DIN 71752 - ISO 8140 CETOP)</i>	4 - 50	-
83	FK..CN 	Forcelle con foro filettato ex CNomo	<i>Clevises with threaded hole ex CNomo</i>	8 - 25	-
84	FT 	Forcelle con gambo filettato (DIN 71752 - ISO 8140 CETOP)	<i>Clevises with male thread (DIN 71752 - ISO 8140 CETOP)</i>	6 - 20	-

Indice generale dei prodotti General products index

Lubrificazione <i>Lubrication</i>	Temperatura °C <i>Temperature °C</i>	Caratteristiche tecniche e principali campi d'applicazione <i>Technical details and main application fields</i>
Si Yes	-	<p>Teste a snodo per idraulica, con base rettangolare, senza spina di centraggio; collegabile con saldatura in acciaio ST 52-3. Snodi sferici smontabili, secondo DIN 648 serie E, fissati alla testa a snodo mediante anelli elastici. Particolarmente indicati per cilindri oleodinamici, realizzati secondo le normative CETOP¹⁾, sono dotati di ingrassatore per la lubrificazione.</p> <p><i>Rod end for hydraulic components with rectangular basis, without dowel pin, it can be connected with steel welding ST 52-3. Detachable spherical rod ends according to DIN 648 series E, joined to the rod end through elastic rings. They are particularly suitable for oleodynamic cylinders, manufactured according to CETOP¹⁾ regulations, with grease nipple for lubrication.</i></p>
Si Yes	-	
Si Yes	-	<p>Teste a snodo per idraulica, con filettatura interna corrispondente a DIN 24555. La fusione esterna è in acciaio fucinato C 45 N ed è dotata d'ingrassatore per la lubrificazione. Il bloccaggio della filettatura avviene attraverso dispositivi presenti sul gambo. Snodo sferico secondo DIN 648 serie E (ISO 6124/1 serie E). Particolarmente indicati nel settore idraulico per cilindri con 160 Bar di pressione, secondo ISO 6020/II.</p> <p><i>Rod ends for hydraulic components, with internal thread according to DIN 24555. The external housing is made of forged steel C 45 N and has a grease nipple for lubrication. The thread is blocked by devices on the shank. Spherical plain bearing according to DIN 648 series E (ISO 6124/1 series E). They are particularly suitable in the hydraulic field for cylinders with 160 bar pressure according to ISO 6020/II.</i></p>
Si Yes	-	<p>Teste a snodo per idraulica, con filettatura interna corrispondente a DIN 24338, più lunga rispetto alle serie TAPR.N e TAPR.U. La fusione esterna, dotata d'ingrassatore per la lubrificazione, è in acciaio fucinato, fino alla dimensione 50 mm., a partire dal diametro 63 mm. viene prodotta in ghisa sferoidale. Il bloccaggio della filettatura avviene attraverso dispositivi presenti sul gambo. Snodo sferico fissato alla testa a snodo mediante anelli elastici. Particolarmente indicati nel settore idraulico per cilindri con 160 Bar di pressione, secondo ISO 6020/II e realizzati secondo le normative CETOP¹⁾ e le norme DIN 2433-24336 ed ISO 6020/I e 6022.</p> <p><i>Rod ends for hydraulic components with internal thread according to DIN 24338, longer in comparison to the series TAPR.N and TAPR.U. The external housing, with grease nipple for lubrication, is made of forged steel up to size 50 mm.; starting from diameter 63 mm. it is made of cast iron. The thread is blocked through devices on the shank. Spherical plain bearing connected to the rod end through elastic rings. They are particularly suitable in the hydraulic field for cylinders with 160 bar pressure, according to ISO 6020/II and manufactured as per CETOP¹⁾, DIN 2433-24336 and ISO 6020/I e 6022 regulations.</i></p>
Si Yes	-	<p>Le articolazioni angolari, così come i terminali a snodo autoallineanti, sono dispositivi meccanici indicati per il collegamento di parti perpendicolari tra loro. Grazie alle loro caratteristiche costruttive, consentono la trasmissione di forze alternate e movimenti angolari ed oscillatori a velocità ridotte, compensando le flessioni angolari e gli spostamenti radiali. La forma A si differenzia dalla forma B in quanto la prima è provvista di anello di sicurezza, la seconda presenta una tenuta a molla.</p> <p><i>Ball joint rod ends, as well as self-aligning rod ends, are mechanical devices suitable to connect perpendicular parts. Their constructive features allow the transmission of alternate forces and angular low speed oscillations, thus compensating angular flexions and radial movements. Type A is different from type B as the first has a safety ring, the second a spring seal.</i></p>
Si Yes	-	
-	-	<p>Le forcelle sono organi meccanici; particolarmente indicati nel settore pneumatico, idraulico e meccanico in generale. L'applicazione normalmente avviene congiuntamente con altri prodotti, quali: perni, clips, molle, copiglie, rondelle ecc... Le forcelle, possono essere prodotte in diversi materiali: acciaio, acciaio inox ed alluminio e presentano una filettatura nella parte interna del gambo (FK - FK..CN), mentre nel modello FT, la filettatura si trova nella parte esterna del gambo.</p> <p><i>Clevis are mechanical devices particularly suitable in the pneumatic, hydraulic and mechanical field in general. The application usually works together with other products such as pins, clips, springs, split pins, washers an so on. Clevises can be made in different materials: steel, stainless steel and aluminium and have a thread in the internal part of the shank (FK - FK..CN), whereas in the type FT, the thread is located in the external part of the shank.</i></p>
-	-	
-	-	

¹⁾ Comitato Europeo delle Trasmissioni Oleoidrauliche e Pneumatiche *Hydraulics and pneumatics European Committee*

Indice generale dei prodotti

General products index

Pagina Page	Sigla Designation		Tipo Type	Dimensioni (diametro interno) Dimensions (inner diameter) mm.	Accoppiamento di strisciamento Sliding coupling
85	CL 	Clips per forcelle	<i>Spring pins for clevises</i>	4 - 20	-
85	CL..CN 	Clips per forcelle ex CNomo	<i>Spring pins for ex CNomo clevises</i>	8 - 20	-
86	PC 	Perni con testa cilindrica	<i>Pins with cylindrical head</i>	4 - 25	-
86	PCB 	Perni con testa bombata (sferica)	<i>Pins with barrel head (spherical)</i>	16 - 50	-
87	PM 	Perni con testa cilindrica e molla	<i>Pins with cylindrical head and spring</i>	4 - 25	-
87	PMB 	Perni con testa bombata (sferica) e molla	<i>Pins with barrel head (spherical) and spring</i>	14 - 25	-
88	PS 	Perni per forcelle	<i>Pins for clevises</i>	5 - 35	-
88	PS..CN 	Perni per forcelle ex CNomo	<i>Pins for ex CNomo clevises</i>	8 - 25	-
89	PC-R 	Rondelle per perni	<i>Washers for pins</i>	4,3 - 25	-
89	PC-C 	Copiglie per perni	<i>Split pins for pins</i>	1,5 - 9,2	-
90	PMS 	Molle per perni	<i>Safety clips</i>	4 - 16	-
90	PMK 	Molle per perni	<i>Safety clips</i>	4 - 20/25	-
91	SE 	Seeger	<i>Snap rings</i>	7,4 - 32,2	-

Indice generale dei prodotti

General products index

Lubrificazione <i>Lubrication</i>	Temperatura °C <i>Temperature °C</i>	Caratteristiche tecniche e principali campi d'applicazione <i>Technical details and main application fields</i>
-	-	<p>Tutti i prodotti (clips, perni, rondelle, copiglie, molle, seeger) sono da utilizzare prevalentemente insieme alle forcelle. Le principali caratteristiche, sono espresse e riportate nelle relative tabelle dimensionali, congiuntamente alle quote ed alle tolleranze dei singoli prodotti.</p> <p><i>All items (clips, pins, washers, split pins, springs, seeger) are to be used mainly together with clevises. The main characteristics are suitable in the relevant dimension tables, together with dimensions and tolerances of the different products.</i></p>
-	-	
-	-	
-	-	
-	-	
-	-	
-	-	
-	-	
-	-	
-	-	
-	-	
-	-	
-	-	



1. Introduzione

Il marchio **LSK**® comprende una vasta gamma di prodotti di eccellente qualità. La produzione è incentrata presso un pool di costruttori, che hanno saputo mettere a frutto l'esperienza di diversi decenni in questo specifico settore.

All'interno delle stesse fabbriche dove avviene la produzione, sono presenti moderni macchinari, in grado di gestire e controllare tutte le fasi della costruzione, garantendo pertanto precisione e qualità nei prodotti finiti.

Nelle fabbriche sono presenti degli Uffici Tecnici, che dedicano il loro tempo alla continua ricerca, con il preciso scopo di ottenere un costante miglioramento negli standard di produzione, occupandosi inoltre anche del rinnovamento tecnologico delle attrezzature adibite alla produzione.

Accanto agli Uffici Tecnici, sono presenti Laboratori specializzati nel controllo della qualità dei prodotti finiti; questo per prevenire, per quanto possibile, la circolazione di prodotti che non rispettano gli standard di costruzione.

I Laboratori per il controllo della qualità, sono forniti delle più moderne attrezzature. **Tutti i prodotti LSK® sono costruiti nel rispetto della normativa RoHS.**

2. Dimensioni, tolleranze e precisioni

Gli snodi sferici, sono componenti meccanici orientabili, pronti per essere applicati. Presentano dimensioni unificate e permettono la trasmissione di forze sia statiche sia dinamiche, congiuntamente a movimenti di allineamento oscillatori, rotatori e ribaltatori in più direzioni. L'anello interno è dotato di una superficie esterna sferica convessa e l'anello esterno è ugualmente sferico, ma presenta una superficie interna concava. Sono disponibili con superfici di scorrimento realizzate in combinazione acciaio su acciaio ed in molte altre esecuzioni che non richiedono manutenzione.

Le teste a snodo sono costituite da un corpo, definito anche fusione, a forma di testa nel quale è inserito in modo permanente, nell'apposita sede, uno snodo sferico, la cui **precisione** dimensionale e di forma del diametro interno ed esterno, fa riferimento alle stesse norme DIN per i cuscinetti

1. Introduction

*The **LSK**® brand includes a wide range of excellent quality products. Our production is divided among a pool of constructors who have accumulated decades of experience in this specific sector.*

Production takes place in factories equipped with modern machinery capable of managing and controlling every phase of construction guaranteeing precision and quality in the finished product.

The factories have Technical Offices dedicating their time to continuous research with the precise goal of obtaining constant improvement in the standards of production. They also have the task of overseeing upgrading and technological renewal of the equipment used for production.

Specialized Laboratories stand along side the Technical Offices to control the quality of finished products. The objective of these Laboratories is to prevent, by every possible means, the circulation of sub-standard products.

*These Laboratories are furnished with modern, state of the art, instruments to control quality. **All LSK® products are constructed according to RoHS normatives.***

2. Dimensions, tolerances and precisions

Spherical plain bearings are guidable mechanical components ready to be applied. The dimensions are unified and permit the transmission of both static and dynamic strength in conjunction with oscillating alignment, rotary and bouncing movements in several directions. The internal ring is provided with an external convex spherical surface while the external ring is equally spherical with a concave internal surface. They are available with sliding surfaces realized in a combination of steel on steel and in many other executions which do not require maintenance.

*The rod ends consist of a body, also defined as housing, in the form of a head in which is permanently inserted, in the proper seat, a spherical plain bearing, with dimensional **precision** and in the shape of the internal and external diameter, which comply with the same DIN specifications for revolving bearings.*

volventi. Anche le principali **dimensioni** di snodi sferici e teste a snodo seguono le norme DIN; riconosciute a carattere internazionale dalle norme ISO.

Gli snodi sferici **LSK**[®] sono costruiti rispettando le principali **tolleranze** e dimensioni per il montaggio, indicate dalle norme sopra citate, questo consente pertanto l'intercambiabilità con i prodotti dei principali Leader presenti sul mercato.

Per quanto riguarda gli snodi sferici acciaio/acciaio, viene eseguito un particolare trattamento sulle superfici, questo consente un miglior scorrimento nell'alloggiamento oltre ad una maggior protezione dalla corrosione, tuttavia potrebbero verificarsi degli irrilevanti scostamenti delle tolleranze rispetto a quelle indicate; questo non compromette però in alcun modo sia il montaggio sia il funzionamento.

Per gli snodi sferici con anello esterno diviso, è possibile il presentarsi di un leggero errore di circolarità, causato proprio dalla spaccatura e/o taglio. Quando il prodotto è inserito nella rispettiva sede, la circolarità del foro è ripristinata.

*Even the principal **dimensions** of the spherical plain bearings and the heads follow the DIN specifications, internationally recognized by ISO regulations.*

***LSK**[®] spherical plain bearings are constructed respecting the principal **tolerances** and dimensions for mounting indicated by the above mentioned regulations. Consequently, they are interchangeable with products from the main Leaders on the market.*

As for the steel/steel spherical plain bearings, a particular treatment is performed on the surface which permits better sliding in the seat as well as better protection against corrosion. Never the less, irrelevant separations from the tolerances could be detected with respect to those indicated; this however does not compromise in any way either the mounting or the functioning.

For spherical plain bearings with divided external rings, a slight error in the circulation is possible, due specifically to the cleavage and or cut. When the product is inserted in the respective seat, the circulation of the bore is corrected.

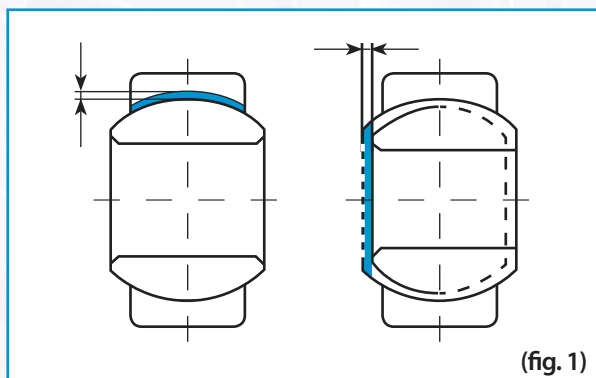
3. Giuoco del cuscinetto

Per "**giuoco del cuscinetto**" s'intende la possibilità di spostamento sia radiale sia assiale dell'anello interno rispetto all'anello esterno (fig. 1). Nelle tabelle dimensionali sono riportati i valori di spostamento radiale di entrambi gli anelli del cuscinetto. In stretto rapporto con il giuoco radiale è il giuoco assiale; tale giuoco, multiplo del primo dipende dalla forma del cuscinetto e dal tipo di esecuzione.

3. Clearance of the bearing

*"**Clearance of the bearing**" is defined as the possibility of both radial and axial movement of the internal ring with respect to the external ring (fig. 1) to move. In the dimensional table the values of the movement of both of the rings of the bearings are indicated. The axial clearance has a close rapport with the radial clearance, such clearance, is a multiple of the radial space, depending upon the form of the bearings and the type of execution.*

Giuoco radiale
Radial clearance



Giuoco assiale
Axial clearance

(fig. 1)

Il gioco normale del cuscinetto, in condizioni standard, consente di ottenere un risultato ottimale di funzionamento, rispettando comunque sempre le tolleranze indicate (tabella 1).

Per la maggior parte dei cuscinetti, sono disponibili esecuzioni con diversi giochi, che a seconda dell'applicazione del cuscinetto trovano il loro miglior utilizzo. Per particolari applicazioni, in presenza di elevate differenze termiche o per accoppiamenti molto fissi tra i due anelli, è più indicato l'utilizzo di un cuscinetto con gioco maggiorato (esempio: C3), per altri casi è preferibile l'utilizzo di cuscinetti con gioco inferiore al normale (esempio: C2). È importante, in fase d'offerta e d'ordine, far presente e richiedere il gioco del cuscinetto C2 e C3 trattandosi di cuscinetti le cui esecuzioni si differenziano dalle normali, altrimenti se non espressamente indicato il cuscinetto è fornito con gioco C0 (normale).

The normal clearance of the bearings is a standard condition which consents the optimal result of the functioning, however, always respecting the tolerances indicated in (table 1).

There are executions with different clearances available for most bearings and by using the right application the bearing can be best used. For some applications, in the presence of elevated thermal differences or for well fixed coupling between 2 rings, the use of a bearing with the most clearance is more indicated (example: C3), in other cases, the use of bearings with inferior to normal clearance is preferable. (example: C2). It's important, during the offering and ordering phase, to specify and request the clearance of C2 and C3 as the bearings in discussion have executions which differentiate from normal executions, otherwise, if not expressly sited, the bearing is furnished with a (normal) C0 clearance.

Tabella - Table 1 (Gioco radiale - Radial clearance)

µm.

Diametro foro interno Inner bore diameter		Gioco radiale del cuscinetto Bearing radial clearance											
		Accoppiamento di strisciamento: acciaio/acciaio Sliding coupling: steel/steel						Accoppiamento di strisciamento: acciaio/PTFE Sliding coupling: steel/PTFE					
		C2 Inferiore al normale Less than normal		C0 Normale Normal		C3 Superiore al normale Larger than normal		C2 Inferiore al normale Less than normal		C0 Normale Normal		C3 Superiore al normale Larger than normal	
oltre over	fino a up to	da from	a to	da from	a to	da from	a to	da from	a to	da from	a to	da from	a to
6	12	8	32	32	68	68	104	0	25	0	32	15	45
12	20	10	40	40	82	82	124	0	30	0	40	20	60
20	35	12	50	50	100	100	150	0	35	0	50	25	65
35	60	15	60	60	120	120	180	0	40	0	60	30	80
60	90	18	72	72	142	142	212	0	50	0	72	35	90
90	140	18	85	85	165	165	245	0	60	0	85	40	100
140	240	18	100	100	192	192	284	0	70	0	100	50	120
240	300	18	110	110	214	214	318	0	80	0	110	60	140
320	340	-	-	125	239	-	-	0	90	0	125	70	150
360	420	-	-	135	261	-	-	-	-	0	135	-	-
440	530	-	-	145	285	-	-	-	-	0	145	-	-
560	670	-	-	160	320	-	-	-	-	0	160	-	-
710	850	-	-	170	350	-	-	-	-	-	-	-	-
900	1000	-	-	195	405	-	-	-	-	-	-	-	-

4. Fissaggio radiale dei cuscinetti (accoppiamenti)

Tra la superficie sferica dell'anello interno e quella dell'anello esterno avviene un movimento definito "strisciamento", ed in base a questo è adeguata la qualità ed il trattamento superficiale del prodotto. Movimenti a strisciamento imprecisi sull'albero o nell'alloggiamento possono provocare danni e guasti a parti della macchina; risulta pertanto importante adeguare gli elementi della struttura di montaggio agli anelli dei cuscinetti.

Per ottenere un coefficiente d'attrito superiore a quello del cuscinetto, si possono utilizzare **accoppiamenti** fissi, che consentono il massimo attrito degli anelli sfruttandone la totale capacità di carico.

Qualora si presentasse la necessità di proteggere gli anelli del cuscinetto da eventuali movimenti di strisciamento indesiderati, è possibile l'utilizzo di dispositivi di bloccaggio assiale.

Nella scelta degli accoppiamenti fissi occorre prestare molta attenzione, potrebbero infatti verificarsi una contrazione dell'anello esterno provocata da un'interferenza tra lo stesso e l'alloggiamento, ed una dilatazione dell'anello interno causata sempre da un'interferenza tra l'albero ed il foro del cuscinetto. Le deformazioni elastiche sopracitate, possono portare ad una diminuzione del giuoco dello snodo sferico. Il giuoco del cuscinetto e l'osculazione delle superfici di strisciamento devono sempre mantenere un rapporto di equilibrio reciproco.

Di seguito (tabella 2 e 3) sono raccomandati i valori d'accoppiamento più idonei per ottenere quanto sopra indicato.

4. Radial fixing of the bearings (coupling)

Between the spherical surface of the internal ring and that of the external ring a movement takes place which is defined as "sliding", and based on this the quality, is proportional and the surface treatment of the product is done. Imprecise sliding movements on the shaft or in the seating can provoke damage and breakage to parts of the machinery. It is therefore important that the elements of the mounting structure are proportional to the of ring bearings.

In order to obtain a friction coefficient superior to that of the bearing, one can use **coupling** fixtures, which permit maximum friction of the rings taking advantage of the total load capacity.

Should the need to protect the rings from eventual undesirable sliding movements arise, it is possible to use axial blocking devices.

The choice of coupling fixtures should be done with particular care, a contraction of the external ring provoked by the interference between itself and the housing could in fact occur causing a dilation of the internal ring due to interference between the shaft and the opening of the bearing. The elastic deformations mentioned above, can lead to a diminished clearance in the spherical joint.

The bearing clearance and the osculation of the sliding surface must always maintain a reciprocal balance between them.

The following tables (table 2 and 3) list recommended coupling values which are more suitable for obtaining the above mentioned balance.

Tabella 2 - Table 2 (Snodi sferici richiedenti manutenzione - Spherical plain bearings maintenance required)

Tipo Type	Giuoco del cuscinetto Clearance of bearing	Alloggiamento in acciaio Albero in acciaio Iron housing Iron shaft	Alloggiamento in lega leggera Albero in acciaio Light alloy housing Iron shaft
Snodo sferico radiale Radial spherical plain bearings	C2 ¹⁾	K7 - j6	M7 - j6
	C0 ²⁾	M7 - m6 ¹⁾	N7 - m6 ¹⁾
	C3 ¹⁾	M7 - m6	N7 - m6
Snodo sferico a contatto obliquo Angular contact spherical plain bearings	-	M7 - n6	-
Snodo sferico assiale Axial spherical plain bearings	-	M7 - n6	-

¹⁾ Escluso per accoppiamenti acciaio/acciaio. La tolleranza dell'albero indicata è r6.
Excluded for coupling steel/steel. The indicated tolerance for the shaft is r6.

²⁾ Per accoppiamenti acciaio/bronzo: K7 - m6.
For coupling steel/bronze: K7 - m6

Tabella 3 - Table 3 (Snodi sferici esenti da manutenzione - Maintenance-free spherical plain bearings)

Tipo Type	Alloggiamento in acciaio Albero in acciaio Iron housing Iron shaft	Alloggiamento in lega leggera Albero in acciaio Light alloy housing Iron shaft
Snodo sferico radiale fino a foro 300 mm. Radial spherical plain bearings (bore until 300 mm.)	K7 / j6 ³⁾	M7 / j6 ³⁾
Snodo sferico radiale oltre foro 300 mm. Radial spherical plain bearings (bore beyond to 300 mm.)	J7 / j6	-
Snodo sferico a contatto obliquo Angular contact spherical plain bearings	M7 / m6	-
Snodo sferico assiale Axial spherical plain bearings	M7 / m6	-

³⁾ Escluso per accoppiamenti acciaio/PTFE. La tolleranza dell'albero indicata è m6.
Excluding coupling steel/PTFE. The tolerance of the shaft indicated is m6.

5. Lavorazione ed esecuzione dell'alloggiamento

Di seguito (tabella 4 e 5) sono espressi i valori relativi agli scostamenti possibili per quanto riguarda il foro d'alloggiamento e l'albero.

5. Working and execution of the housing

The following tables list (table 4 and 5) the relative values expressed for possible shifting with regards to the housing opening and the shaft.

Tabella 4 - Table 4 (Scostamento foro - Bore deviation)

Diametro foro interno mm. Inner bore diameter mm.		μm																											
		G7		H7		H8		H9		H11		H13		H14		J6		J7		K7		K8		M7		N7			
oltre over	fino a up to	max	min	max	min	max	min	max	min	max	min	max	min	max	min	max	min	max	min	max	min	max	min	max	min	max	min	max	min
6	10	+20	+5	+15	0	+22	0	+36	0	+90	0	+220	0	+360	0	+5	-4	+8	-7	+5	-10	+6	-16	0	-15	-4	-19		
10	18	+24	+6	+18	0	+27	0	+43	0	+110	0	+270	0	+430	0	+6	-5	+10	-8	+6	-12	+8	-19	0	-18	-5	-23		
18	30	+28	+7	+21	0	+33	0	+52	0	+130	0	+330	0	+520	0	+8	-5	+12	-9	+6	-15	+10	-23	0	-21	-7	-28		
30	50	+34	+9	+25	0	+39	0	+62	0	+160	0	+390	0	+620	0	+10	-6	+14	-11	+7	-18	+12	-27	0	-25	-8	-33		
50	80	+40	+10	+30	0	+46	0	+74	0	+190	0	+460	0	+740	0	+13	-6	+18	-12	+9	-21	+14	-32	0	-30	-9	-39		
80	120	+47	+12	+35	0	+54	0	+87	0	+220	0	+540	0	+870	0	+16	-6	+22	-13	+10	-25	+16	-38	0	-35	-10	-45		
120	180	+54	+14	+40	0	+63	0	+100	0	+250	0	+630	0	+1000	0	+18	-7	+26	-14	+12	-28	+20	-43	0	-40	-12	-52		
180	250	+61	+15	+46	0	+72	0	+115	0	+290	0	+720	0	+1150	0	+22	-7	+30	-16	+13	-33	+22	-50	0	-46	-14	-60		
250	315	+69	+17	+52	0	+81	0	+130	0	+320	0	+810	0	+1300	0	+25	-7	+36	-16	+16	-36	+25	-56	0	-52	-14	-66		
315	400	+75	+18	+57	0	+89	0	+140	0	+360	0	+890	0	+1400	0	+29	-7	+39	-18	+17	-40	+28	-61	0	-57	-16	-73		
400	500	+83	+20	+63	0	+97	0	+155	0	+400	0	+970	0	+1550	0	+33	-7	+43	-20	+18	-45	+29	-68	0	-63	-17	-80		
500	630	+92	+22	+70	0	+110	0	+175	0	-	-	-	-	+35	-8	+46	-22	0	-70	0	-110	-26	-96	-44	-114				
630	800	+104	+24	+80	0	+125	0	+200	0	-	-	-	-	+38	-9	+52	-24	0	-80	0	-125	-30	-110	-50	-130				
800	1000	+116	+26	+90	0	+140	0	+230	0	-	-	-	-	+42	-10	+58	-26	0	-90	0	-140	-34	-124	-56	-146				
1000	1250	+133	+28	+105	0	+165	0	+260	0	-	-	-	-	+48	-10	+64	-29	0	-105	0	-165	-40	-145	-66	-171				
1250	1600	+155	+30	+125	0	+195	0	+310	0	-	-	-	-	+54	-11	+72	-33	0	-125	0	-195	-48	-173	-78	-203				

Tabella 5 - Table 5 (Scostamento albero - Shaft deviation)

µm

Diametro foro interno mm. Inner bore diameter mm.		e7		f7		g6		h6		h7		h8		h11		h12		j6		j7		js14		k6		m6		n6	
oltre over	fino a up to	max	min	max	min	max	min	max	min	max	min	max	min	max	min	max	min	max	min	max	min	max	min	max	min	max	min	max	min
3	6	-20	-32	-10	-22	-4	-12	0	-8	0	-12	0	-18	0	-75	0	-120	+6	-2	+8	-4	+150	-150	+9	+1	+12	+4	+16	+8
6	10	-25	-40	-13	-28	-5	-14	0	-9	0	-15	0	-22	0	-90	0	-150	+7	-2	+10	-5	+180	-180	+10	+1	+15	+6	+19	+10
10	18	-32	-50	-16	-34	-6	-17	0	-11	0	-18	0	-27	0	-110	0	-180	+8	-3	+12	-6	+215	-215	+12	+1	+18	+7	+23	+12
18	30	-40	-61	-20	-41	-7	-20	0	-13	0	-21	0	-33	0	-130	0	-210	+9	-4	+13	-8	+260	-260	+15	+2	+21	+8	+28	+15
30	50	-50	-75	-25	-50	-9	-25	0	-16	0	-25	0	-39	0	-160	0	-250	+11	-5	+15	-10	+310	-310	+18	+2	+25	+9	+33	+17
50	80	-60	-90	-30	-60	-10	-29	0	-19	0	-30	0	-46	0	-190	0	-300	+12	-7	+18	-12	+370	-370	+21	+2	+30	+11	+39	+20
80	120	-72	-107	-36	-71	-12	-34	0	-22	0	-35	0	-54	0	-220	0	-350	+13	-9	+20	-15	+435	-435	+25	+3	+35	+13	+45	+23
120	180	-85	-125	-43	-83	-14	-39	0	-25	0	-40	0	-63	0	-250	0	-400	+14	-11	+22	-18	+500	-500	+28	+3	+40	+15	+52	+27
180	250	-100	-146	-50	-96	-15	-44	0	-29	0	-46	0	-72	0	-290	0	-460	+16	-13	+25	-21	+575	-575	+33	+4	+46	+17	+60	+31
250	315	-110	-162	-56	-108	-17	-49	0	-32	0	-52	0	-81	0	-320	0	-520	+16	-16	+26	-26	+650	-650	+36	+4	+52	+20	+66	+34
315	400	-125	-182	-62	-119	-18	-54	0	-36	0	-59	0	-90	0	-360	0	-570	+18	-18	+29	-28	+700	-700	+40	+4	+57	+21	+73	+37
400	500	-135	-198	-68	-131	-20	-60	0	-40	0	-63	0	-97	0	-400	0	-630	+20	-20	+31	-32	+775	-775	+45	+5	+63	+23	+80	+40
500	630	-	-	-	-	-22	-66	0	-44	0	-70	0	-110	-	-	-	-	+22	-21	-	-	-	-	+44	0	+70	+26	+88	+44
630	800	-	-	-	-	-24	-74	0	-50	0	-80	0	-125	-	-	-	-	+24	-23	-	-	-	-	+50	0	+80	+30	+100	+50
800	1000	-	-	-	-	-26	-82	0	-56	0	-90	0	-140	-	-	-	-	-	-	-	-	-	-	+56	0	+90	+34	+112	+56

6. Qualità dell'albero e del foro dall'alloggiamento

Gli snodi sferici sono normalmente sottoposti a carichi molto elevati, per questo motivo le sedi d'alloggiamento, gli alberi e gli stessi snodi devono essere configurati in modo che le forze trasmesse non causino deformazioni permanenti tali da comprometterne l'utilizzo ($C/P \leq 1,2$). Le precisioni di forma delle sedi sono comprese nelle tolleranze dei diversi accoppiamenti indicati. Per quanto riguarda la qualità superficiale, possono essere validi i valori di rugosità sotto riportati ed espressi in µm:

Foro alloggiamento: da $R_z 10$ a $R_z 16$

Albero: $\leq R_z 10$

6. Quality of the shaft and the housing opening

The spherical plain bearings are normally subjected to loads which are much greater, for this reason the housing seats, the shafts and the plain bearings themselves must be configured so that the forces which are transmitted do not cause permanent deformation such as to compromise their use ($C/P < \text{or} = 1,2$). The accuracies of the form of the seats are comprised in the tolerance of the different couplings indicated. As for the surface quality, the values for roughness reported and expressed in µm below are valid.

Housing bore: from $R_z 10$ to $R_z 16$

Shaft: $\leq R_z 10$

7. Condizioni d'accoppiamento

Assemblando componenti con campi di tolleranza diversi, possono verificarsi dei fattori di dispersione. In fase di progetto è difficile calcolare dei valori teorici; si può comunque tenere in considerazione dei valori medi sulle possibili e reali **condizioni d'accoppiamento**.

Le moderne tecnologie consentono di costruire prodotti (snodi, alberi e sedi) con tolleranze medie

7. Coupling conditions

Dispersion factors can be found when assembling components with different tolerance fields. During the project phase it is difficult to calculate the theoretic values; one can none the less keep the average values in mind of possible and real **coupling conditions**.

Modern technology consents a project to be constructed, (spherical plain bearings, shafts and

sempre più precise. Le tabelle sotto indicate (tabella 6 e 7), basano i loro dati su accoppiamenti ISO in riferimento alle tolleranze DIN, considerando sempre che anche le dimensioni siano nella tolleranza media.

Tabella 6 - Table 6

(Accoppiamenti albero - Shaft couplings) μm

Diametro albero Shaft diameter mm.		Interferenza/gioco accoppiamento Coupling interference/clearance				
		Albero / Shaft				
oltre over	fino a up to	h6	j6	k6	m6	n6
3	6	0	-6	-9	-12	-16
6	10	0	-7	-9	-15	-19
10	18	+1	-7	-9	-17	-22
18	30	+1	-8	-14	-20	-27
30	50	+2	-9	-16	-23	-31
50	80	+2	-10	-20	-28	-37
80	120	+1	-13	-24	-34	-44
120	180	0	-14	-28	-40	-52
180	250	0	-17	-30	-47	-61
250	315	-2	-17	-33	-53	-67
315	400	-2	-20	-38	-59	-75
400	500	-2	-22	-42	-65	-82

seat) with and average tolerance which is always more precise. The table indicated below (table 6 and 7), are based on data on ISO housings with reference to the tolerance DIN, considering always that also the dimensions are in the average tolerances.

Tabella 7 - Table 7

(Accoppiamenti alloggiamento - Housing couplings) μm

Foro dell'alloggiamento Housing bore mm.		Interferenza/gioco accoppiamento Coupling interference/clearance			
		Anello esterno / Outer ring			
oltre over	fino a up to	J7	K7	M7	N7
6	10	+4	+1	-4	-8
10	18	+5	+1	-5	-10
18	30	+6	-1	-7	-14
30	50	+7	0	-8	-16
50	80	+10	0	-9	-18
80	120	+12	-1	-11	-21
120	150	+15	+1	-11	-23
150	180	+18	+4	-8	-20
180	250	+22	+5	-8	-22
250	315	+27	+7	-9	-23
315	400	+31	+8	-9	-25
400	500	+34	+8	-10	-27

8. Fissaggio assiale dei cuscinetti

Durante il funzionamento ed a causa dei carichi, gli snodi sferici, subiscono costanti deformazioni elastiche che provocano micromovimenti tra le parti accoppiate. Indipendentemente dagli accoppiamenti fissi, quanto sopra esposto può provocare un graduale spostamento assiale degli anelli del cuscinetto, risolvibile bloccando assialmente gli anelli.

Le sedi dei supporti mobili devono essere progettate in modo che lo spostamento assiale avvenga tra l'albero ed il foro del cuscinetto in cui è montato.

Nel caso di snodi sferici con l'anello esterno spaccato assialmente, lo stesso verrà dilatato da una forza assiale applicata, che provoca il fissaggio nella sede di riferimento. Attraverso l'utilizzo di anelli di sicurezza, gli snodi possono essere **fissati assialmente**. Nel caso non sia possibile ricavare delle scanalature sull'albero è opportuno provvedere al bloccaggio del cuscinetto attraverso anelli o astucci distanziatori, che consentono, se disposti in fianco agli anelli del cuscinetto di agire con precarico assiale sulle superfici frontali degli anelli del cuscinetto.

8. Axial fixtures of the bearings

During the functioning and because of the loads, the spherical plain bearings are subjected to constant elastic deformations that provoke micro-movements between the coupling parts.

Independently of the coupling fixtures, when over exposed, a gradual axial movement of the rings of the bearing can be provoked; this can be resolved by blocking the rings on the axial.

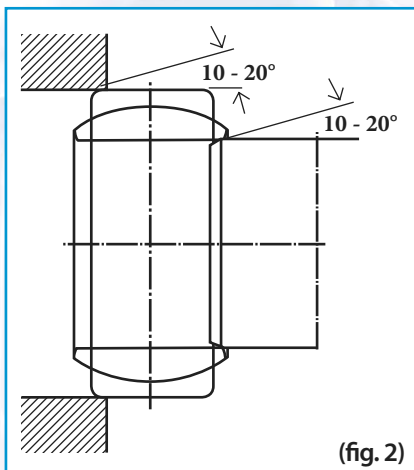
The seat of the mobile supports must be projected in such a way that the axial movement occurs between the shaft and the bore of the bearing in which it is mounted. In the case of the spherical plain bearings with external rings split axially, the same will be dilated from the axial force applied, which provokes the fixture in the seat of reference.

By using the security rings, the plain bearings can be **fixed axially**.

Should it not be possible to get grooves on the shaft it is opportune to provide for the blockage of the bearing using rings or distance holders, which consent, if placed in line with bearing rings to act with axial pre-loading on the frontal surface of the rings of the bearings.

9. Utilizzo (montaggio e smontaggio)

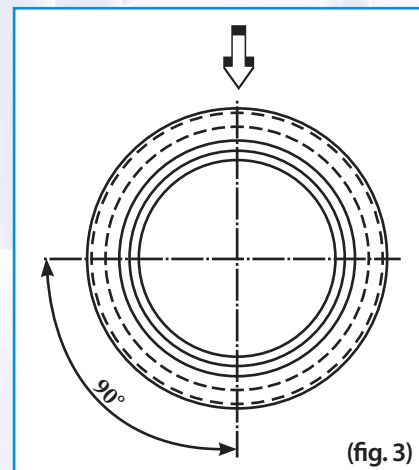
Gli snodi sferici, possono essere considerati a tutti gli effetti componenti di elevata precisione, questo perché dall'esperienza dei produttori **LSK**[®], da sempre al fianco dei maggiori costruttori, è emerso nella grande maggioranza dei casi che **un montaggio** non idoneo dello snodo sferico può portare a fermi macchina e/o rotture spesso molto onerose. Da qui l'esigenza di non manipolare assolutamente il prodotto, pulendolo con liquidi non idonei o anche semplicemente toccando le superfici a mani nude. Si ricorda infatti che il sudore delle mani può essere corrosivo e creare punti di ruggine sulle superfici degli anelli, compromettendone pertanto il corretto utilizzo. L'applicazione precisa dello snodo è il primo presupposto ad un buon funzionamento. Gli spigoli del lato di montaggio dell'albero e dell'alloggiamento dovrebbero essere smussati all'incirca con un angolo compreso tra i 10° ed i 20° questo dovrebbe consentire risultati apprezzabili in termini di durata del prodotto (fig. 2).



In presenza di accoppiamenti fissi e condizioni particolarmente gravose, è consentito oliare leggermente le superfici, dell'albero e della sede d'alloggiamento. Si ricorda che per supporti esenti da manutenzione, il montaggio dovrebbe avvenire senza alcuna lubrificazione. Quando si utilizzano snodi sferici aventi l'anello esterno tagliato, sarebbe indicato che lo spacco venisse posto a 90° (fig. 3) rispetto al carico principale, assicurando che i fori di lubrificazione si trovino nell'area di carico, questo dovrebbe ripartire in maniera più uniforme il liquido lubrificante nella zona di maggior carico. In fase di **montaggio** dello snodo sferico è indicato l'utilizzo di appropriati strumenti, ad esempio: bussola di montaggio, tubo e pressa idraulica. È sempre meglio evitare colpi diretti sui lati frontali, possibile causa di microdanneggiamenti e malfunzionamento.

9. Use (mounting and dismounting)

*The spherical plain bearings can be considered in every respect, components of elevated precision. This is because from the experience of the **LSK**[®] producers, always along side the major constructors, has emerged in the majority of cases, that the **mounting** of spherical plain bearings which are not suitable can lead to machines which are stopped and or broken, often expensively. This is why the product must absolutely not be manipulated, cleaned with unsuitable liquids or even simply touched with naked hands. Remember, in fact, that the sweat from hands can be corrosive and create rusty spots on the surface of the rings, compromising as such the correct use. The precise application of the spherical plain bearing is the primary condition for good functioning. The sharp edges of the side of the shaft mounting and the housing should be rounded off an angle of between 10° and 20° which should allow appreciable results in terms of the life of the product (fig. 2).*



*In the presence of fixed coupling and particularly burdensome conditions, it is consented to lightly oil the surface of the shaft of the tree and of the housing seat. Remember that for maintenance-free supports, the mounting should take place without lubricating. When spherical plains are used with an external ring cut, it is indicated that the split is placed at 90° (fig.3) with respect to the principle load, making sure that the bores of lubricant are placed in the area of the load; this should distribute uniformly the lubricating liquid in the zone where the load is greatest. During the phase of **mounting** the spherical plain bearing the use of the appropriate tools is indicated, for example: a compass for mounting, hydraulic press and tub. It is always best to avoid direct hits on the frontal sides, as this could possibly cause minute damage and*

Nel caso non fosse possibile l'utilizzo di strumenti ordinari, come quelli sopraccitati, è possibile il montaggio attraverso tecniche di riscaldamento e di raffreddamento, ma è sempre consigliabile rivolgersi ai produttori **LSK**® poiché l'applicazione scorretta di queste tecniche potrebbe compromettere definitivamente l'utilizzo dello snodo sferico.

La fase di **smontaggio** dello snodo sferico, può risultare estremamente delicata, in quanto, proprio grazie alla conformazione del prodotto agendo sull'anello da smontare, la resistenza dovuta all'accoppiamento dell'altro anello, crea proprio un effetto di bloccaggio. Per ovviare a questo problema, sarebbe già indicato, in fase di progetto prevedere sulla sede fori filettati per viti di smontaggio o fresature sull'albero per l'utilizzo di strumenti per lo smontaggio.

10. Protezione della sede

Per ottenere un funzionamento ed un'usura corretta degli snodi sferici, è fondamentale l'utilizzo di una **protezione** da eventuali agenti esterni contaminanti (polvere, umidità ecc...), applicando un'adeguata tenuta.

Esistono diversi criteri per la scelta della tenuta: spazio, movimento radiale, angolo di ribaltamento del cuscinetto, condizioni ambientali ecc.

Una possibilità di tenuta molto semplice ed efficace, può essere data dallo strato di grasso utilizzato per la lubrificazione.

Con una costante manutenzione, questo tipo di tenuta da ottimi risultati in particolari condizioni di funzionamento.

Nel caso di applicazioni interne, è sufficiente, montata bilateralmente, la comune tenuta 2RS costituita da poliuretano. Esistono "tenute speciali" adatte per applicazioni in ambienti con condizioni estreme (fino a +200 °C). Esternamente è possibile l'utilizzo di semplici tenute in poliuretano elastomero, particolarmente indicate per gli snodi sferici radiali. È possibile anche l'utilizzo di anelli V, particolarmente indicato in presenza di movimenti ribaltanti significativi; anelli in plastica con armatura in acciaio ed anelli con labbro antipolvere supplementare.

*malfunctioning. Should it not be possible to use the ordinary tools, it is possible to mount using heating and cooling techniques, but it is always advisable to seek assistance from **LSK**® producers because the incorrect application of these techniques could compromise definitively the use of the spherical plain bearing.*

*The **dismounting** phase of the spherical plain bearing can be extremely delicate thanks to the conformation of the product acting on the ring to dismount, the resistance due to the coupling of the other ring, creates a blocking effect. To overcome this problem, it would be already indicated, in the project phase to foresee on the seat of the bores threads for screws for dismounting or profiling on the shaft to use instruments for dismounting.*

10. Protection of the seat

*In order to obtain a good functioning and correct wear of the spherical plain bearings it is fundamental to use **protection** from eventual external contaminating agents (dust, humidity etc...) applying an adequate amount.*

Different criteria exist for the choice of protection: space, radial movement, bouncing angle, environmental conditions etc.

A possible setting which is very simple and effective could be given from the layer of grease used for lubrication. With constant maintenance, this type of setting gives excellent results in particular functioning conditions.

In the case of internal applications, the common hold 2RS, consisting of polyurethane, mounted bilaterally, is sufficient. There are "special holds" which are adapted for applications in an ambient with extreme conditions (up to +200 °C). Externally it is possible to use a simple hold in elastic polyurethane, particularly indicated for the spherical radial bearings. It is also possible to use V rings, particularly indicated in the presence of significant bouncing movements; rings in plastic with steel armature and rings with anti-dust lips are supplementary.

11. Lubrificazione

In senso generale, la **lubrificazione** dei cuscinetti, è senz'altro importante, in quanto porta ad una riduzione dell'attrito, protegge dagli agenti corrosivi esterni e funge da separatore delle superfici di strisciamento.

La scelta del lubrificante da utilizzare è determinata da diversi fattori, quali ad esempio: carico, direzione del carico, angolo d'oscillazione, velocità e condizioni ambientali.

Per applicazioni standard, è indicato utilizzare i comuni lubrificanti presenti in commercio, anticorrosione, resistenti alla pressione ed a base di sapone di litio con additivi lubrificanti solidi ed EP.

Questi additivi solidi, miscelati con il lubrificante, consentono la perfetta separazione delle superfici di strisciamento anche in caso di elevata pressione superficiale, evitando pertanto la rottura del cuscinetto. Sono adatti i lubrificanti con circa il 3% di MoS_2 , oppure additivi solidi contenenti calcio e zincofosfato combinati.

Per gli snodi con accoppiamento acciaio/bronzo è particolarmente indicato un lubrificante a base di sapone di litio, anticorrosione, idrorepellente e di consistenza normale, che non contenga additivi di MoS_2 o altri lubrificanti solidi.

La fase iniziale della lubrificazione è molto importante; occorre prestare attenzione alle condizioni tecniche in cui si opera, per ottenere un deterioramento uniforme ed una resa ottimale dello snodo sferico nel tempo.

Per gli snodi sferici con accoppiamento acciaio/acciaio, occorre una regolare lubrificazione; attraverso quest'attività sono eliminati i residui di lubrificante usato e sostituito con quello nuovo, sono espulsi i residui di abrasione e le impurità presenti. La frequenza e gli intervalli di lubrificazione, devono essere valutati attentamente a fronte di diversi fattori, quali: carico, velocità, condizioni d'impiego ecc... in quanto una lubrificazione troppo frequente può portare anche ad un malfunzionamento dello snodo sferico riducendone la durata.

Gli snodi sferici esenti da manutenzione non devono essere lubrificati, sono pertanto già forniti senza alcun dispositivo di rilubrificazione.

Il processo di scorrimento è agevolato durante il periodo di rodaggio, quando il trasferimento di particelle di PTFE, dall'anello esterno alla superficie di strisciamento dell'anello interno, serve a colmare le eventuali rugosità che potrebbero essere presenti sulla superficie dello stesso anello interno.

11. Lubrication

*In a general sense, the **lubrication** of the bearings is particularly important, because it leads to a reduction in friction, protects from corrosive external agents, and acts as a separator from the sliding surface.*

The choice of lubricant to use is determined by different factors, for example: load, direction of the load, angle of oscillation, speed and ambient condition.

For standard applications, common lubricants that can be found on the commercial market that are anticorrosive, resistant to pressure and based on lithium soap with solid lubricants and EP added are indicated.

These solid additives, mixed with the lubricant, allow the perfect separation between the sliding surfaces, even in cases of elevated surface pressure, avoiding, in addition, breakage of the bearing. Lubricants with about 3% of MoS_2 are suitable, or solid additives containing calcium and zinc phosphate combined.

For spherical plain bearings with iron/bronze coupling, lubricants with a base of lithium soap, anticorrosive, hydro repellent and of normal consistency, but without MoS_2 or other solid lubricants are particularly indicated.

The initial phase of lubrication is very important; one must pay a lot of attention to the technical conditions in which one is working in order to obtain a uniform consumption and an optimal yield from a spherical plain bearing over time.

For spherical plain bearings with steel/steel couplings, a regular lubrication is required; through this activity, residual used lubricant is eliminated and substituted with new lubricant, abrasive residue impurities are expelled. The frequency as well as the intervals of lubrication must be evaluated carefully confronting different factors, such as: load, speed, conditions of use etc. because a lubrication which is too frequent can lead to malfunctioning for the spherical plain bearing reducing its lifetime.

Maintenance-free spherical plain bearings must not be lubricated; which is why they are not supplied with relubrication devices.

The running process is facilitated during the running period when the PTFE particles are transferred from the external ring to the surface of the internal ring, this smoothes the roughness that could be present of the surface of the internal ring.

If maintenance-free spherical plain bearings on

Nel caso che gli snodi sferici esenti da manutenzione, fossero lubrificati, verrebbe a meno l'effetto di trasferimento e levigatura, considerando le scarse capacità adesive delle particelle di PTFE su superfici lubrificate.

Tutti i concetti sopra espressi, sono da intendersi validi anche per le teste a snodo.

the other hand were lubricated, this transfer and smoothing effect would be eliminated considering the scarce adhesive capacity of PTFE particles on lubricated surfaces.

All of the above mentioned concepts are valid for rod ends as well.

*The **friction** phenomenon which is created when the*

12. Attrito

Il fenomeno dell'**attrito** che si crea durante lo strisciamento di due superfici, può dipendere da diversi fattori, quali ad esempio: l'accoppiamento, il carico, la velocità, le condizioni di lubrificazione e dalla qualità dei materiali delle superfici di strisciamento. Durante la fase di vita dello snodo sferico, i valori d'attrito non sono sempre uguali, infatti nelle fasi iniziali e finali si rilevano i valori più alti, mentre per uno snodo sferico ben rodato i valori si abbassano sensibilmente. È però opportuno, per ragioni di sicurezza, prendere sempre per riferimento i valori più elevati.

Dalla (tabella 8) sotto riportata, è possibile verificare i coefficienti d'attrito di riferimento per gli snodi sferici.

Qualora i coefficienti di attrito superassero i valori indicati, si verrebbe a generare una maggior usura, aumenti di temperatura ed eventuali inconvenienti nel funzionamento.

12. Friction

2 surfaces slide against each other, can depend on 2 factors, for example: coupling, the load, the velocity, the lubrication conditions and the quality of the material used in the surface of the 2 sliding surfaces. During the life of the spherical plain bearing, the friction values are not always equal. In fact, in the initial and final phases the friction values are higher while friction values on a well run spherical plain bearing are noticeably lower. It is however a good idea, for security reasons, to always use the highest values as a reference.

Reported below (table 8), it is possible to verify the reference coefficients of friction for spherical plain bearings.

Should the friction coefficients surpass the values indicated, greater wear and tear would be generated, increasing the temperature and eventual inconvenience of the functioning.

Tabella - Table 8 (Coefficients di attrito per snodi sferici - Spherical plain bearings friction coefficients)

µm

Accoppiamento di strisciamento <i>Sliding coupling</i>	Coefficienti di attrito <i>Friction coefficients</i>	
Acciaio/Acciaio <i>Steel/Steel</i>	min. 0,08	max. 0,22
Acciaio/Bronzo <i>Steel/Bronze</i>	min. 0,10	max. 0,25
Cromo/Materiale composto <i>Chromium/Composed material</i>	min. 0,05	max. 0,20
Acciaio/Lamina PTFE <i>Steel/PTFE sheet</i>	min. 0,05	max. 0,15
Cromo/Tessuto PTFE <i>Chromium/PTFE material</i>	min. 0,03	max. 0,12

13. Temperatura

L'accoppiamento di strisciamento è un elemento che influenza direttamente il livello di **temperatura** d'esercizio raggiungibile. Nella tabella seguente (tabella 9) sono espressi i valori di temperatura raggiungibile dagli snodi sferici in diverse esecuzioni.

13. Temperature

The sliding coupling is an element which directly influences the **temperature** exercise level obtainable. In the following table (table 9), the temperature values one can reach with spherical plain bearings is reported for different executions.

Tabella 9 - Table 9 (Temperatura - Temperature)

Tipo Type	Dimensione Dimension mm.	Accoppiamento di strisciamento Sliding coupling	Temperatura Temperature		Efficienza ridotta Reduced efficiency
GE..E/ES	4 - 1.000	Acciaio/Acciaio Steel/Steel	Min -60 °C	Max +200 °C	+150 °C
GE..ES 2RS	15 - 300	Acciaio/Acciaio Steel/Steel	Min -60 °C	Max +130 °C	-
GEG..E/ES	4 - 280	Acciaio/Acciaio Steel/Steel	Min -60 °C	Max +200 °C	+150 °C
GEG..ES 2RS	15 - 280	Acciaio/Acciaio Steel/Steel	Min -60 °C	Max +130 °C	-
GE..SB	5 - 30	Acciaio/Bronzo Steel/Bronze	Min -60 °C	Max +250 °C	+150 °C
GE..SP	5 - 30	Acciaio/PTFE Steel/PTFE	Min -50 °C	Max +200 °C	+100 °C
GE..CP	100 - 630	Cromo duro/PTFE Hard Chromium/PTFE	Min -50 °C	Max +130 °C	+70 °C
GEEW..ES	12 - 320	Acciaio/Acciaio Steel/Steel	Min -60 °C	Max +200 °C	+150 °C
GEEM..ES 2RS	17 - 80	Acciaio/Acciaio Steel/Steel	Min -60 °C	Max +130 °C	+150 °C
GE..C	4 - 30	Cromo duro/PTFE Hard Chromium/PTFE	Min -50 °C	Max +200 °C	+95 °C
GE..ET 2RS	17 - 300	Cromo duro/PTFE Hard Chromium/PTFE	Min -50 °C	Max +130 °C	+70 °C
GEG..C	4 - 30	Cromo duro/PTFE Hard Chromium/PTFE	Min -50 °C	Max +200 °C	+95 °C
GEG..ET 2RS	30 - 280	Cromo duro/PTFE Hard Chromium/PTFE	Min -50 °C	Max +130 °C	+70 °C
GAC..S	25 - 200	Acciaio/Acciaio Steel/Steel	Min -60 °C	Max +200 °C	+150 °C
GAC..CP	25 - 200	Cromo duro/PTFE Hard Chromium/PTFE	Min -50 °C	Max +150 °C	-
GAC..SP	25 - 200	Acciaio/PTFE Steel/PTFE	Min -40 °C	Max +150 °C	-
GX..S	10 - 200	Acciaio/Acciaio Steel/Steel	Min -60 °C	Max +200 °C	+150 °C
GX..CP	10 - 360	Cromo duro/PTFE Hard Chromium/PTFE	Min -50 °C	Max +150 °C	-
GX..SP	10 - 200	Acciaio/PTFE Steel/PTFE	Min -40 °C	Max +150 °C	-
GEZ..ES	12,7 - 152,4	Acciaio/Acciaio Steel/Steel	Min -60 °C	Max +200 °C	+150 °C
GEZ..ES 2RS	25,4 - 152,4	Acciaio/Acciaio Steel/Steel	Min -60 °C	Max +130 °C	+150 °C
GE..XS K	12 - 150	Acciaio/Acciaio Steel/Steel	Min -60 °C	Max +200 °C	-
GEK..XS 2RS	25 - 60	Acciaio/Acciaio Steel/Steel	Min -60 °C	Max +130 °C	-
SSR	5 - 30	Acciaio/Bronzo Steel/Bronze	Min -60 °C	Max +250 °C	-

Tutti gli snodi sferici, su richiesta sono disponibili in acciaio inox (anello interno AISI 440 C - anello esterno AISI 316)
All spherical plain bearings, under request, stainless steel available (AISI 440 C inner ring - AISI 316 outer ring)

Se sono raggiunte temperature d'esercizio elevate, la durata degli snodi sferici diminuisce e proporzionalmente anche l'efficienza delle tenute. Nei casi in cui non fosse possibile l'applicazione di snodi sferici con tenute, sarebbe indicato utilizzare snodi sferici ai quali applicare in seguito delle tenute dall'esterno o utilizzare lubrificanti, come schermatura, che garantiscano una buona resistenza termica. Se il calore dovesse estendersi attraverso l'anello interno, questo porterebbe ad un'espansione dello stesso, rendendosi pertanto necessario l'utilizzo di snodi sferici con giuoco maggiorato, ad esempio C3. I tipi di materiali con cui

If high temperatures are reached, the life of the spherical plain bearing diminishes and proportionally, so does the efficiency of the seal. In cases where the application of spherical plain bearings (with seal) is not possible, spherical plain bearings followed by external seals or the use of lubricants, with shielding, that guarantee good thermal resistance would be indicated. If the heat should extend through the internal ring, this could lead to an expansion of the same, therefore necessitating the use of spherical plain bearings with wider clearances, for example C3. The types of materials with which

sono costruite le tenute (tabella 10), garantiscono risultati diversi in termini di resistenza termica, ad esempio:

the seals are constructed (table 10), guarantee different results in terms of thermal resistance, for example:

Tabella 10 - Table 10 (Resistenza termica - Thermal resistance)

Materiale Material	Dimensione Dimension mm.	Temperatura Temperature °C
Poliuretano Polyurethane	17 • 30	Min -50 • Max +130
Acciaio/PTFE Steel/PTFE	30 • 200	Min -40 • Max +150

14. Carico

Il **carico** applicato, è sicuramente uno tra gli elementi principali che influenzano la durata e la scelta di uno snodo sferico. Insieme al carico, devono sempre essere considerati altri elementi, come il movimento, la durata e la manutenzione, se prevista. La scelta della dimensione del cuscinetto varia al variare del carico oltre alla direzione ed all'accoppiamento di strisciamento. In base a tutti gli elementi sopraccitati, può essere eseguita la scelta più idonea sul tipo di snodo sferico da utilizzare. Determinato il valore del carico, è possibile, considerando anche questo valore, determinare la durata teorica, a patto che il carico agisca in senso radiale per snodi sferici radiali ed in senso assiale per snodi sferici assiali e che durante il funzionamento, direzione ed entità rimangano invariate.

È possibile che gli snodi vengano sollecitati contemporaneamente in direzione radiale ed assiale, è pertanto opportuno indicare un valore P nella formula della durata, che verrà calcolato come segue:

$$P = "X" \cdot F_r$$

$$P = "Y" \cdot F_a$$

considerando,

- P: carico dinamico equivalente kN
- F_r : carico radiale kN
- F_a : carico assiale kN
- "X": fattore di supposto carico assiale, riferito a snodi sferici radiali
- "Y": fattore di supposto carico radiale, riferito a snodi sferici assiali

14. Load

*The applicable **load** is surely one of the principle elements which influence the duration and the choice of the spherical plain bearing. Together with the load, other elements must be considered, such as the movement, the duration and the maintenance if foreseen. The choice of the dimension of the bearing varies when the load as well as the direction and sliding coupling vary. Based on all of the above mentioned elements, the best choice can be carried out on which spherical plain bearing to use. Once the load value is determined, determine the theoretic duration, knowing that the load acts in radial sense for radial spherical plain bearings and in axial sense for axial spherical plain bearings and that during the functioning, the direction and entity remain unvaried.*

It is possible the bearings are solicited contemporaneously in both radial and axial direction, it is therefore a good idea to indicate P value in the duration formula which will be calculated as follows:

$$P = "X" \cdot F_r$$

$$P = "Y" \cdot F_a$$

considering,

- P: dynamic load kN equivalent
- F_r : radial load kN
- F_a : axial load kN
- "X": axial load movement factor referred to radial spherical plain bearings
- "Y": radial load movement factor referring to axial spherical plain bearings

15. Carico dinamico C

Si definisce “**carico dinamico C**” il carico applicato su snodi sferici e/o teste a snodo sottoposte a sollecitazioni dinamiche, in presenza pertanto di movimenti oscillanti, di ribaltamento o di rotazione. L'azione del carico sarà in senso radiale per snodi sferici radiali ed a contatto obliquo e per le teste a snodo, mentre puramente assiale e centrato per snodi sferici assiali. Ogni movimento sulle superfici di strisciamento genera usura ed affaticamento e di questo occorre tenere conto. Le indicazioni dei coefficienti di carico sono spesso legate al produttore e pertanto diventerebbe difficoltoso effettuare confronti con altri prodotti della stessa categoria.

15. Dynamic load C

*The “**C dynamic load**” is defined the load applied on spherical plain bearings or heads subjected to dynamic solicitations, in the presence as such of oscillating movements of bouncing or rotation. The action of the load will be in a radial sense for radial spherical plain bearings and at angular contact for the rod ends, while purely axial and centered for axial spherical plain bearings. Every movement on the sliding surface generates wear and tear and this should be kept in mind. The indications of the load coefficients are often tied to the producer and as such could become difficult to make comparisons with other products of the same category.*

16. Carico statico C₀

Si definisce “**carico statico C₀**” il carico massimo applicato sugli snodi sferici o teste a snodo in presenza di:

- piccoli movimenti di assestamento
- aggiunta di carichi ad urto
- situazioni di staticità.

A temperatura ambiente il carico statico non deve influire sul funzionamento del prodotto in modo tale da non provocare rotture o danneggiamenti sulle superfici di strisciamento. È fondamentale per ottenere una buona durata d'esercizio che il carico sia adatto alle condizioni di funzionamento. Il carico statico, determina la pressione superficiale sullo snodo sferico. Per determinare tale pressione specifica, si può adottare la seguente formula:

$$p = K \cdot \frac{P}{C}$$

dove;

- p: pressione N/mm²
- K: valore carico specifico N/mm²
- P: carico equivalente sul cuscinetto kN
- C: carico dinamico kN

16. Static load C₀

*The “**C₀ static load**” is defined as the load maximum applicable on the spherical plain bearings or rod ends in the presence of:*

- small settling movements
- added loads dues to shocks
- static situations

At ambient temperature the static load must not influence the functioning of the product in so as not to provoke breakage or damage on the sliding surface. To obtain a good duration of the exercise, it is fundamental that the load is adapted to the functioning conditions. The static load, determines the surface pressure on the spherical plain bearing. In order to determine such pressure, one can adopt the following formula:

where;

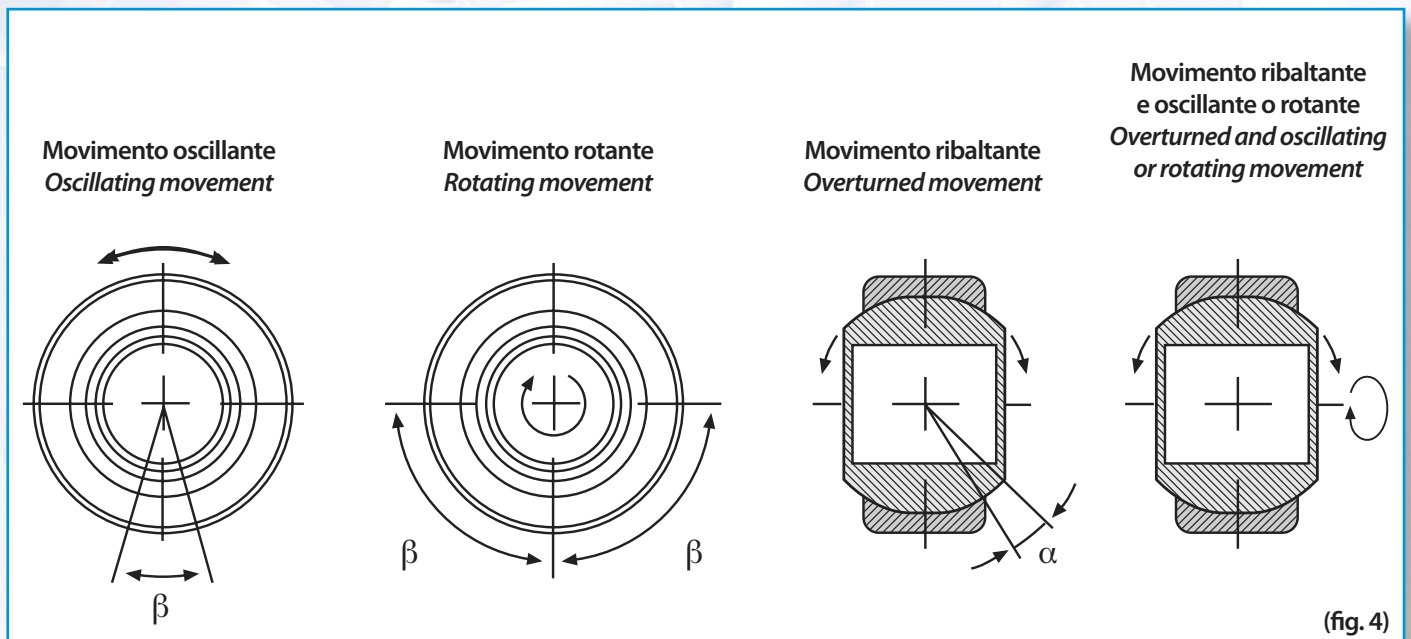
- p: pressure N/mm²
- K: specific load value N/mm²
- P: load equivalent on the bearing kN
- C: dynamic load kN

17. Movimenti degli snodi sferici

Gli snodi sferici, sono stati progettati per resistere ad alti carichi con **movimenti** di tipo oscillante, ribaltante e rotante. Il movimento oscillante si traduce nello spostamento dei due anelli dello snodo l'uno rispetto all'altro intorno all'asse dello snodo stesso. L'ampiezza di questo movimento è espresso dall'angolo di oscillazione β . Il movimento ribaltante, prevede che l'anello interno si muova in senso trasversale rispetto all'anello esterno. Il valore α , cioè l'angolo di ribaltamento esprime la separazione degli assi relativi agli anelli. Nel movimento rotante l'angolo $\beta = 180^\circ$ poiché il movimento di andata e ritorno corrisponde circa al doppio degli angoli β e α . I movimenti principali sono visibili dalla (fig. 4) ed a seconda della tipologia e del numero influenzano direttamente la durata dello snodo sferico.

17. Movements of the spherical plain bearings

The spherical plain bearings have been projected to resist heavy loads with oscillating, bouncing and rotating type **movements**. The oscillating movement is translated as movement of the two rings of the bearing, one with respect to the other around the axial of the bearing itself. The width of this movement is expressed by the angle of oscillation β . The bouncing movement, foresees the internal ring moves in a transversal sense with respect to the external ring. The value α , that is the bouncing angle express the separation of the axes relative to the rings. In the rotating movement the angle $\beta = 180^\circ$ so that the back and forth movement corresponds to about double the angle β and α . The principal movements are visible from (fig. 4) and according to the type and the number directly influence the duration of the spherical plain bearing.



18. Snodi sferici richiedenti manutenzione

Con l'introduzione degli snodi sferici, sia **richiedenti manutenzione** sia non richiedenti manutenzione, avvenuta ormai da più di mezzo secolo, è stato possibile, grazie alla loro applicazione, ottenere un notevole vantaggio, quale: la trasmissione di movimento e carico in assenza di coppie e quindi in assenza di carichi radiali e tensioni di flessione negli elementi strutturali. L'utilizzo degli snodi sferici è estremamente variegato proprio perché comprende tutti i settori di costruzione di macchine, impianti ed automezzi.

Normalmente quanto si parla di snodi sferici, s'intende con accoppiamento acciaio/acciaio, prodotti particolarmente utilizzati in presenza di carichi alterni, sollecitazioni di tipo dinamico e di urto. Gli snodi sferici con accoppiamento acciaio/acciaio, sono prodotti utilizzando l'acciaio pregiato dei cuscinetti volventi; entrambi gli anelli sono torniti, temprati e rettificati su tutti i lati, poi successivamente trattati sulle superfici di strisciamento attraverso un procedimento (fosfatazione al manganese) ormai adottato da diverso tempo, poi successivamente protetti con strato di bisolfuro di molibdeno. Questo procedimento assicura un'ottima resistenza all'usura, a patto che gli snodi siano lubrificati a seconda degli intervalli previsti. Gli snodi sferici acciaio/acciaio si possono suddividere in tre categorie a seconda della direzione del carico: **radiali, assiali ed a contatto obliquo.**

18. Maintenance spherical plain bearings

*With the introduction of spherical plain bearings, both those that **require maintenance** as well as those that do not require maintenance, since more than a half a century ago, it has been possible, thanks to their application, to obtain notable advantages, such as: the transmission of movement and load in the absence of cups and therefore in the absence of radial loads and flexion tension in the structural elements. The use of spherical plain bearings is extremely varied because it covers every sector of the construction of a machine, plants and vehicles.*

*Normally when one speaks about spherical plain bearings, one intends coupled steel/steel, products particularly used in the presence of alternating loads, dynamic and crash type solicitation. The spherical plain bearings with steel/steel coupling are products which use precious steel of revolving bearings; together the rings are polished, tempered and rectified on all sides, the successively treated on the sliding surface using (phosphate to manganese) procedure, adopted long ago, then successively protected with layers of bisulphide of molybdenum. This procedure insures excellent resistance to wear, given the bearings are lubricated at the foreseen intervals. The steel/steel spherical plain bearings can be divided into 3 categories based on the direction of the load: **radial, axial and angular contact.***

19. Snodi sferici radiali (richiedenti manutenzione)

Gli snodi sferici **radiali (richiedenti manutenzione)** sono formati da un anello interno con foro cilindrico e superficie di strisciamento sferica esterna, e da un anello esterno con superficie esterna cilindrica ed una superficie di strisciamento interna sferica cava.

Per le dimensioni fino a 300 mm. gli anelli esterni sono spezzati assialmente in fase di tempra; proprio questa dilatazione dell'anello esterno spaccato consente il montaggio dell'anello interno.

Gli snodi radiali sono particolarmente adatti a sopportare elevate forze radiali, come ad esempio quelle presenti nei cilindri idraulici.

19. Radial spherical plain bearings (requiring maintenance)

*The **radial spherical plain bearings (requiring maintenance)** are formed with an internal ring with a cylindrical bore and sliding external spherical surface and with an external ring with a cylindrical external surface and a groove internal sliding spherical surface.*

For dimensions up to 300 mm. the external rings are spaced axially during the tempering phase; it is precisely this dilation of the external split ring that permits the mounting of the internal ring.

The radial bearings are particularly adapt to support elevated radial force, like for example, those present in hydraulic cylinders.

20. Snodi sferici assiali (richiedenti manutenzione)

Gli snodi sferici **assiali (richiedenti manutenzione)**, qualora l'applicazione lo preveda, sono particolarmente indicati in presenza di carichi assiali; tuttavia possono anche sostenere, fino ad un certo sforzo dei carichi combinati.

Gli snodi sferici assiali, presentano superfici di contatto a scorrimento nell'albero con ralle per l'alloggiamento disposte ad angolo rispetto all'asse dello snodo stesso. In presenza di carichi, la ralla subisce un'espansione che provoca l'allargamento del diametro della stessa. Per ovviare a questa situazione, diminuendo la quota portante dello snodo, è opportuno l'utilizzo di un alloggiamento chiuso correttamente dimensionato, che faccia da contrasto e consenta di sfruttare tutte le potenzialità dello snodo sferico di tipo assiale.

20. Axial spherical plain bearings (requiring maintenance)

Axial spherical plain bearings (requiring maintenance), as long as the applications provides, these bearings are particularly indicated in the presence of axial loads; never the less, they can even sustain, up to a certain force, combined loads.

Axial spherical plain bearings, present running surfaces in the shaft with washers for the housing placed at angles with respect to the axial of the bearing itself. When loads are present, the washer is subjected to an expansion which provokes it to enlarge in diameter. To obviate this situation, diminishing the size of the bearing it is opportune to use a closed housing which is the right size to take advantage of all of the potentiality of the axial type spherical plain bearing.

21. Snodi sferici a contatto obliquo (richiedenti manutenzione)

Gli snodi sferici **a contatto obliquo (richiedenti manutenzione)** sono costituiti da una ralla per albero con superficie di strisciamento esterna sferica posizionata obliquamente e da una ralla per alloggiamento con una superficie di strisciamento interna sferica cava. Gli snodi sferici a contatto obliquo hanno la caratteristica di assorbire carichi combinati (in direzione assiale e radiale) possono quindi esseri montati accoppiati. Presentano le stesse dimensioni d'ingombro dei cuscinetti a rulli conici della serie 320.; possono pertanto essere un suppletivo come cuscinetti a strisciamento, qualora l'applicazione di cuscinetti volventi dovesse creare complicazioni di funzionamento. Per quanto riguarda la loro manutenzione, i modelli standard richiedono una lubrificazione con grasso; altri tipi richiedono una lubrificazione a bagno d'olio per mezzo di gole di lubrificazione.

21. Angular contact spherical plain bearings (requiring maintenance)

Angular contact spherical plain bearings (requiring maintenance) are constructed with a washer for the shaft with a sliding external spherical surface positioned obliquely and with a washer for housing with a sliding concave spherical surface. The spherical plain bearings with oblique contact have the characteristic of absorbing combined loads (in axial and radial direction), they can therefore be mounted in pairs (coupled). They present the same encumbrance as series 320.; tapered roller bearings; they can therefore be supplementary as sliding bearings, where the application of revolving bearings would create functional complications. A for their maintenance, the standard models require a lubrication with grease; other types require a oil bath lubrication means a grooves.

22. Durata

La **durata** d'uso degli **snodi sferici richiedenti manutenzione**, può essere intesa come il numero di oscillazioni complete o il numero delle ore di funzionamento. Generalmente è molto difficile effettuare il calcolo preciso della durata, a causa del condizionamento di diversi elementi, tra i quali il movimento, la manutenzione, la lubrificazione e la durata stessa oltre alle condizioni d'impiego quali, carichi, urti, impurità dell'ambiente che spesso risulta difficile se non addirittura impossibile calcolare e valutare. Occorre considerare, per quanto possibile, tutti gli elementi sopra citati, proprio perché influenzano direttamente la durata dello snodo sferico. È sempre buona prassi affidarsi alle esperienze applicative precedenti; esistono comunque delle formule, attraverso le quali è possibile effettuare dei calcoli relativi a parametri importanti riguardanti gli snodi sferici e di seguito elencate:

22. Life

The **life** of **spherical plain bearings requiring maintenance**, can be intended as the number of completed oscillations or the number of hours functions. Generally it is very difficult to carry out a precise calculation of the duration, due to the condition of different elements, among which the movement, the maintenance, the lubrication and duration itself of other conditions of use, such as loads, bumps, impurities in the environment that often make it difficult if not impossible to calculate and evaluate. One must consider, as much as possible, each of the above mentioned elements, because they directly influence the duration of the spherical bearing. It is always good practice to follow the previous applicative experience; there are in any case formulas, by which it is possible to make calculations relative to important parameters regarding spherical bearings, the following is listed:

Tabella 11 - Table 11 (Elementi - Elements)

Accoppiamento Coupling	Coefficiente di carico Load coefficient K N/mm ²	f ₁		f ₂				f ₃			f ₄	
		Direzione carico Load direction		Temperatura Temperature				Coefficiente di carico Load coefficient			Tipo snodo sferico Spherical plain bearing type	
		costante constant	alternato alternated	t ≤ 150°C	t > 150°C ≤ 180°C	t > 180°C ≤ 200°C	t > 200°C ≤ 250°C	p = 1 - 12,5	p = 12,5 - 50	p = 12,5 - 100	radiale radial	a contatto obliquo angular contact
Acciaio/acciaio Steel/steel	100	1	2	1	0,9	0,7	-	42	-	p ^{1,48}	1	0,9
Acciaio/bronzo Steel/bronze Acciaio/ottone Steel/brass	50	1	2	1	0,9	0,8	0,5	4,6	p ^{0,6}	-	-	-

Simboli		Symbols	
p: carico specifico sul cuscinetto	N/mm ²	p: specific load on the bearing	N/mm ²
P: carico equivalente sul cuscinetto	kN	P: equivalent load on the bearing	kN
C: coefficiente di carico dinamico	kN	C: coefficient of the dynamic load	kN
K: fattore del coefficiente di carico	N/mm ²	K: factor of the load coefficient	N/mm ²
v: velocità media di strisciamento	mm/s	v: average sliding velocity	mm/s
d _k : diametro della sfera	mm.	d _k : diameter of the sphere	mm.
β: angolo di oscillazione	°	β: oscillation angle	°
f: frequenza di oscillazione o n° dei giri	min ⁻¹	f: frequency of oscillation or n° of rounds	min ⁻¹
f ₁ : elemento direzione carico	rif. tab. 11	f ₁ : load direction element	ref. tab. 11
f ₂ : elemento temperatura	rif. tab. 11	f ₂ : temperature element	ref. tab. 11
f ₃ : elemento carico	rif. tab. 11	f ₃ : load element	ref. tab. 11
f ₄ : tipo di cuscinetto	rif. tab. 11	f ₄ : type of bearing	ref. tab. 11
f ₅ : tipo di materiale	esempio 3	f ₅ : type of material	example 3
L: durata con lubrificazione iniziale	osc.	L: duration with initial lubrication	osc.
L _h : durata con unica lubrificazione	osc.	L _h : duration with 1 lubrication	osc.
L _{hN} : durata con lubrificazione occasionale	ore	L _{hN} : duration with occasional lubricating	hours

Esempio 1 Example

Tipo		Type
Snodo sferico radiale a contatto obliquo		Angular contact spherical plain bearing
Lubrificazione		Lubrication
Solo iniziale		Only initial
Materiale accoppiamento		Coupling material
Acciaio/acciaio		Steel/steel
Dimensioni		Dimensions
	6 mm. ≤ d ≤ 300 mm.	
Temperatura		Temperature
	-60 °C ≤ t ≤ 200 °C	
Pressione		Pressure
	1 N/mm² ≤ p ≤ 100 N/mm²	
Velocità		Speed
	1 mm/s ≤ v ≤ 100 mm/s	
Rapporto Pressione/Velocità		Relationship between Pressure/Speed
	1 N/mm² · mm/s ≤ p · v ≤ 400 N/mm² · mm/s	

Carico specifico del cuscinetto		Bearing specific load
	$p = K \cdot \frac{P}{C}$	
Valore espresso in N/mm²		Value expressed in N/mm²

Velocità media di strisciamento		Average sliding speed
	$v = 2,91 \cdot 10^{-4} \cdot f_4 \cdot d_K \cdot \beta \cdot f$	
Valore espresso in mm/s		Value expressed in mm/s

Durata con lubrificazione iniziale		Duration with initial lubrication
	$L = 1,28 \cdot 10^7 \cdot f_1 \cdot f_2 \cdot \frac{v^{0,5} \cdot \beta^{0,2}}{f_3 \cdot (f_4 \cdot d_K)^{0,64}} \cdot \frac{C}{P}$	
Valore espresso in oscillazioni		Value expressed in oscillations

Durata con unica lubrificazione		Duration with 1 lubrication
	$L_h = \frac{L}{f \cdot 60}$	
valore espresso in ore		value expressed in hours

Durata con lubrificazione occasionale		Duration with occasional lubrication
	$L_{hN} = \frac{L_N}{f \cdot 60}$	
valore espresso in ore		value expressed in hours

Esempio 2 Example

Tipo	Type
Snodo sferico radiale	Spherical plain radial bearing
Lubrificazione Solo iniziale	Lubrication Only initial
Materiale accoppiamento Acciaio/bronzo	Coupling material Steel/bronze
Dimensioni 5 mm. ≤ d ≤ 50 mm.	Dimensions
Temperatura -60 °C ≤ t ≤ 250 °C	Temperature
Pressione 1 N/mm² ≤ p ≤ 50 N/mm²	Pressure
Velocità 1 mm/s ≤ v ≤ 100 mm/s	Speed
Rapporto Pressione/Velocità 1 N/mm² · mm/s ≤ p · v ≤ 400 N/mm² · mm/s	Relationship between Pressure/Speed

Carico specifico del cuscinetto	<i>Bearing specific load</i>
$p = K \cdot \frac{P}{C}$	
Valore espresso in N/mm²	Value expressed in N/mm²

Velocità media di strisciamento	<i>Average sliding speed</i>
$v = 2,91 \cdot 10^{-4} \cdot d_k \cdot \beta \cdot f$	
Valore espresso in mm/s	Value expressed in mm/s

Durata con lubrificazione iniziale	<i>Duration with initial lubrication</i>
$L = 1,4 \cdot 10^8 \cdot \frac{f_1 \cdot f_2 \cdot v^{0,2}}{f_3 \cdot (d_k \cdot \beta)^{0,8}} \cdot \frac{C}{P}$	
Valore espresso in oscillazioni	Value expressed in oscillations

Durata con unica lubrificazione	<i>Duration with 1 lubrication</i>
$L_h = \frac{L}{f \cdot 60}$	
valore espresso in ore	value expressed in hours

Durata con lubrificazione occasionale	<i>Duration with occasional lubrication</i>
$L_{hN} = \frac{L_N}{f \cdot 60}$	
valore espresso in ore	value expressed in hours

Esempio 3 Example

Tipo Snodo sferico radiale	Type Spherical plain radial bearing
Lubrificazione Solo iniziale	Lubrication Only initial
Materiale accoppiamento Acciaio/ottone	Coupling material Steel/brass
Dimensioni 5 mm. ≤ d ≤ 50 mm.	Dimensions
Temperatura -60 °C ≤ t ≤ 250 °C	Temperature
Pressione 1 N/mm² ≤ p ≤ 50 N/mm²	Pressure
Velocità 1 mm/s ≤ v ≤ 100 mm/s	Speed
Rapporto Pressione/Velocità 1 N/mm² · mm/s ≤ p · v ≤ 400 N/mm² · mm/s	Relationship between Pressure/Speed

Carico specifico del cuscinetto $p = K \cdot \frac{P}{C}$ Valore espresso in N/mm²	Bearing specific load Value expressed in N/mm²
--	---

Velocità media di strisciamento $v = 2,91 \cdot 10^{-4} \cdot d_K \cdot \beta \cdot f$ Valore espresso in mm/s	Average sliding speed Value expressed in mm/s
---	---

Durata con lubrificazione iniziale $L = 1,4 \cdot 10^8 \cdot \frac{f_1 \cdot f_2 \cdot v^{0,2}}{f_3 \cdot f_5 (d_K \cdot \beta)^{0,8}} \cdot \frac{C}{P}$ Valore espresso in oscillazioni	Duration with initial lubrication Value expressed in oscillations
--	---

Durata con unica lubrificazione $L_h = \frac{L}{f \cdot 60}$ valore espresso in ore	Duration with 1 lubrication value expressed in hours
--	--

Durata con lubrificazione occasionale $L_{hN} = \frac{L_N}{f \cdot 60}$ valore espresso in ore	Duration with occasional lubrication value expressed in hours
---	---

23. Snodi sferici non richiedenti manutenzione

Gli snodi sferici **non richiedenti manutenzione**, non necessitano di lubrificazione, perché presentano strati di strisciamento composto da tessuto PTFE (politetrafluoretilene). Questo materiale costituisce la superficie di strisciamento dell'anello esterno ed ha una doppia funzione, oltre a sopportare i carichi, funge da lubrificante. Gli snodi sferici non richiedenti manutenzione, grazie ai bassi coefficienti d'attrito ed alla capacità di sfruttare a pieno il carico dinamico C , sono particolarmente utilizzati quanto si presentano esigenze di lunga durata e dove non è possibile l'impiego di cuscinetti con accoppiamenti di strisciamento metallici (acciaio/acciaio). Anche questi snodi sferici sono suddivisi in tre categorie a seconda della direzione dei carichi agenti, cioè: **radiali**, **assiali**, ed **a contatto obliquo**.

24. Snodi sferici radiali (non richiedenti manutenzione)

Gli snodi sferici **radiali (non richiedenti manutenzione)** sono formati da un anello interno temprato in acciaio per cuscinetti volventi con superficie cromata e da un anello esterno composto da due boccole inserite l'una nell'altra attraverso un metodo definito "ribattitura". In fase successiva il rivestimento in acciaio dell'anello esterno è lavorato di precisione e tra quest'ultimo e l'anello interno è collocato il tessuto di PTFE. Per alcuni tipi di snodi, in esecuzione 2RS, gli anelli esterni presentano una spaccatura, mentre per dimensioni superiori, gli anelli esterni sono divisi e saldati per mezzo di ralle di trattenuta massiccia. La caratteristica principale di questa tipologia di snodi è di assorbire carichi radiali, provenienti sempre da una stessa direzione.

23. Maintenance-free spherical plain bearings

Maintenance-free spherical plain bearings do not need lubricating because they have sliding layers composed of PTFE fabric (polytetrafluoretilene). This material constitutes the sliding surface of the external ring and has a double function, other than to support the loads, it acts as a lubricant, thanks to the load coefficient of friction and to the capacity to take advantage of the dynamic load C , they are particularly used when exigencies of long durations are present and where it is not possible to use the bearings with sliding metal steel/steel coupling. Even these spherical plain bearings are subdivided in 3 categories according to the direction of the load agents, that is: **radial**, **axial** and **angular contact**.

24. Radial spherical plain bearings (maintenance-free)

Radial spherical plain bearings (maintenance-free) are formed by an internal tempered steel ring for revolving bearings with chromed surfaces and with external rings composed of 2 bushes inserted one inside the other using the "riveting" method. In a subsequent phase, the steel covering of the external ring is worked with precision, between the internal and the external ring the PTFE material is collocaded. For some type of 2RS spherical plain execution, the external rings present a split while for superior dimensions, the external rings are divided and soldered by washers with massive strength. The principal characteristic of this type of bearing is the radial load absorption always deriving from the same direction.

25. Snodi sferici assiali (non richiedenti manutenzione)

Gli snodi sferici **assiali (non richiedenti manutenzione)**, presentano superfici di contatto a scorrimento nell'albero con ralle per l'alloggiamento disposte ad angolo rispetto all'asse dello snodo stesso; la superficie cromata è a forma di calotta e posizionata nella zona di strisciamento a forma di cavità sferica rivestita di tessuto PTFE. Per dimensioni entro i 140 mm. di foro, sono prodotti con acciaio per cuscinetti volventi, temprati e rifiniti con attrezzature estremamente precise. Gli snodi sferici assiali, vista la struttura, sono indicati per assorbire carichi unidirezionali, soprattutto in direzione assiale. Sotto sforzo, vi è una dilatazione del diametro della ralla per alloggiamento; per ovviare a questa situazione, è possibile utilizzare una sede chiusa e correttamente dimensionata, che faccia da contrasto e consenta di sfruttare tutte le potenzialità dello snodo sferico assiale. Tutti i singoli componenti degli snodi sono realizzati ed adattati ai corrispettivi controp pezzi, pertanto non è possibile intercambiarli.

26. Snodi sferici a contatto obliquo (non richiedenti manutenzione)

Gli snodi sferici **a contatto obliquo (non richiedenti manutenzione)**, sono formati da ralle per alloggiamento e per albero in acciaio per cuscinetti volventi, temprate e lavorate con precisione; la superficie interna di strisciamento sferica cava, posizionata obliquamente nella ralla per alloggiamento, è rivestita con tessuto di PTFE, mentre la superficie di strisciamento della ralla per albero è cromata. Tutti i singoli componenti, sono realizzati ed adattati ai corrispettivi controp pezzi, pertanto non è possibile intercambiarli. Gli snodi sferici a contatto obliquo presentano lo stesso accoppiamento di strisciamento degli snodi sferici radiali, e le loro dimensioni di montaggio sono le stesse dei cuscinetti a rulli conici della serie 320... Adatti ad assorbire carichi combinati, se montati in coppia, sono in grado di sopportare elevati carichi in tutte le direzioni.

25. Axial spherical plain bearings (maintenance-free)

***Axial spherical plain bearings (maintenance-free)** present contact surfaces with running shafts with washers for housing provided with angles with respect to the axial of the bearing itself; the chromed surface is in the form of a cap and is positioned in the sliding zone in the form of a spherical cavity covered with PTFE fabric. For bore dimensions within 140 mm., they are produced with steel for revolving bearings, tempered and refined with extremely precise equipment. The axial spherical plain bearings, considering the structure, are indicated to absorb unidirectional load, especially in axial directions. Under force, there is a diameter dilation of the washer for housing; to obviate this situation, it is possible to use a closed seat with the correct dimensions, that faces the contrast and consents taking advantage of the potential of the axial spherical plain bearing. All of the single components of the bearings are realized and adapted to correlative counterparts, and therefore it is not possible to interchange them.*

26. Angular contact spherical plain bearings (maintenance-free)

***Angular contact spherical plain bearings (maintenance-free)**, are formatted from washers for housing and for the shaft in steel for the revolving bearings, tempered and worked with precision; the internal sliding spherical surface grooves, positioned obliquely in the washer for housing, it is covered with PTFE fabric while the sliding surface of the pivot is chromed. Each of the single components are made and adapted to their corresponding counterparts, and therefore it is not possible to interchange them. The spherical plain bearings with angular contact present the same sliding coupling as radial spherical plain bearings and their mounting dimensions are the same as tapered roller bearings of the 320.. series. Adapted to absorb combined loads, if mounted in couples they can support elevated loads in all directions.*

27. Durata

La **durata** d'uso degli **snodi sferici non richiedenti manutenzione**, così come pure per gli snodi richiedenti manutenzione, può essere intesa come il numero di oscillazioni complete o il numero delle ore di funzionamento. Anche in questo caso è sempre buona prassi affidarsi alle esperienze applicative precedenti; esistono comunque delle formule, attraverso le quali è possibile effettuare dei calcoli relativi a parametri importanti riguardanti gli snodi sferici e di seguito elencate.

27. Life

The **life** of use of **maintenance-free spherical plain bearings**, as also with the bearings which require maintenance, can be intended by the number of oscillations completed or the number of hours of functioning. Even in this case it is always good practice to trust the previous applied experience; formulas exist any way, by using them it is possible to carry out calculations relative to the important parameters regarding the spherical plain bearings and is listed in the following.

Tabella 12 - Table 12 (Elementi - Elements)

Materiale di strisciamento <i>Sliding material</i>	Coefficiente di carico <i>Load coefficient</i> K N/mm ²	f ₅		f ₂		f ₄		
		Direzione carico <i>Load direction</i>		Temperatura <i>Temperature</i>		Tipo snodo sferico <i>Spherical plain bearing type</i>		
		alternato <i>alternated</i>	pulsante <i>swinging</i>			radiale <i>radial</i>	a contatto obliquo <i>angular contact</i>	assiale <i>axial</i>
Tessuto PTFE <i>PTFE material</i>	150	1	1,4	-50...70 °C 1	> 70...150 °C 1,35-0,005 • t	1	0,9	0,7
Composto PTFE <i>PTFE composed</i>	100	1	1,4	-50...95 °C 1	> 95...150 °C 2,21-0,0127 • t	-	-	-
Lamina PTFE <i>PTFE sheet</i>	100	1	1,4	-50...100 °C 1	> 100...200 °C 1,5-0,005 • t	-	-	-

Simboli		Symbols	
p: carico specifico sul cuscinetto	N/mm ²	p: specific load of the bearing	N/mm ²
P: carico equivalente sul cuscinetto	kN	P: equivalent load of the bearing	kN
C: coefficiente di carico dinamico	kN	C: coefficient of the dynamic load	kN
K: fattore del coefficiente di carico	N/mm ²	K: coefficient of the load factor	N/mm ²
v: velocità media di strisciamento	mm/s	v: average sliding speed	mm/s
d _κ : diametro della sfera	mm.	d _κ : diameter of the sphere	mm.
β: angolo di oscillazione	°	β: angle of oscillation	°
f: frequenza di oscillazione o n° dei giri	min ⁻¹	f: frequency of oscillation or n° of rounds	min ⁻¹
f ₂ : elemento temperatura	rif. tab. 12	f ₂ : temperature element	ref. tab. 12
f ₄ : tipo di cuscinetto	rif. tab. 12	f ₄ : type of bearing	ref. tab. 12
f ₅ : elemento carico	rif. tab. 12	f ₅ : load element	ref. tab. 12
f ₆ : fattore angolo d'oscillazione	esempio 1	f ₆ : angle factor of oscillation	example 1
f _v : fattore velocità di strisciamento	esempio 1/2/3	f _v : sliding speed factor	example 1/2/3
S: percorso di strisciamento	mm.	S: sliding distance	mm.
L: percorso con carico costante	osc.	L: constant load distance	osc.
L _h : durata con carico costante	ore	L _h : constant load duration	hours
L _{hN} : durata con carico variabile	ore	L _{hN} : variable load duration	hours

Esempio 1 Example

Tipo		Type
Snodo sferico radiale	17 mm. ≤ d ≤ 300 mm.	Radial spherical plain bearing
Snodo sferico a contatto obliquo	25 mm. ≤ d ≤ 300 mm.	Angular contact spherical plain bearing
Snodo sferico assiale	10 mm. ≤ d ≤ 360 mm.	Axial spherical plain bearings
Lubrificazione Solo iniziale		Lubrication Only initial
Temperatura	-60 °C ≤ t ≤ 150 °C	Temperature
Pressione	5 N/mm² ≤ p ≤ 150 N/mm²	Pressure
Velocità	1 mm/s ≤ v ≤ 319 mm/s	Speed
Materiale di strisciamento Tessuto PTFE		Sliding material PTFE material

Con carico costante		With constant load
Carico specifico sul cuscinetto		Specific load of the bearing
	$p = K \cdot \frac{P}{C}$	
valore espresso in N/mm²		value expressed in N/mm²

Velocità strisciamento		Sliding speed
	$v = 2,91 \cdot 10^{-4} \cdot f_4 \cdot d_k \cdot \beta \cdot f$	
valore espresso in mm/s		value expressed in mm/s

Fattore velocità di strisciamento		Factor sliding speed
	$f_v = \frac{2,1048}{2,255^x}$	

Fattore dell'angolo di oscillazione		Angle factor of the oscillation
	$f_6 \cdot 0,7579 \cdot 1,0093^\beta$	

Percorso con carico costante		Distance with constant load
	$L = \frac{f_2 \cdot f_v}{f_6} \cdot \frac{S \cdot f}{v} \cdot 14$	
valore espresso in oscillazioni		value expressed in oscillations

Durata		Life
	$L_h = \frac{L}{f \cdot 60}$	
valore espresso in ore		value expressed in hours

Durata con carico variabile		Life with variable load
	$L_{hw} = \frac{L_w}{f \cdot 60}$	
valore espresso in ore		value expressed in hours

Esempio 2 Example

Tipo Snodo sferico radiale	Type Radial spherical plain bearing
Dimensioni 6 mm. ≤ d ≤ 30 mm.	Dimensions
Temperatura -60 °C ≤ t ≤ 150 °C	Temperature
Pressione 5 N/mm² ≤ p ≤ 100 N/mm²	Pressure
Velocità 1 mm/s ≤ v ≤ 398 mm/s	Speed
Materiale di strisciamento Composto PTFE	Sliding material PTFE composed

Con carico costante	With constant load
Carico specifico sul cuscinetto	Specific load of the bearing
$p = K \cdot \frac{P}{C}$	
valore espresso in N/mm²	value expressed in N/mm²

Velocità di strisciamento	Sliding speed
$v = 2,91 \cdot 10^{-4} \cdot d_k \cdot \beta \cdot f$	
valore espresso in mm/s	value expressed in mm/s

Fattore velocità di strisciamento	Factor sliding speed
$f_v = \frac{2,1048}{2,255^x}$	

Percorso con carico costante	Distance with constant load
$L = f_2 \cdot f_v \cdot \frac{S \cdot f}{v} \cdot 14$	
valore espresso in oscillazioni	value expressed in oscillations

Durata	Life
$L_h = \frac{L}{f \cdot 60}$	
valore espresso in ore	value expressed in hours

Durata con carico variabile	Life with variable load
$L_{hw} = \frac{L_w}{f \cdot 60}$	
valore espresso in ore	value expressed in hours

Esempio 3 Example

Tipo Snodo sferico radiale		Type Radial spherical plain bearing
Dimensioni	5 mm. ≤ d ≤ 30 mm.	Dimensions
Temperatura	-50 °C ≤ t ≤ 150 °C	Temperature
Pressione	2 N/mm² ≤ p ≤ 100 N/mm²	Pressure
Velocità	1 mm/s ≤ v ≤ 398 mm/s	Speed
Materiale di strisciamento Lamina PTFE		Sliding material PTFE sheet

Con carico costante		With constant load
Carico specifico sul cuscinetto		Specific load of the bearing
	$p = K \cdot \frac{P}{C}$	
valore espresso in N/mm²		value expressed in N/mm²

Velocità di strisciamento		Sliding speed
	$v = 2,91 \cdot 10^{-4} \cdot f_4 \cdot \beta \cdot f$	
valore espresso in mm/s		value expressed in mm/s

Fattore velocità di strisciamento		Factor sliding speed
	$f_v = \frac{2,1048}{2,255^x}$	

Percorso con carico costante		Distance with constant load
	$L = f_2 \cdot f_v \cdot \frac{S \cdot f}{v} \cdot 14$	
valore espresso in oscillazioni		value expressed in oscillations

Durata		Life
	$L_h = \frac{L}{f \cdot 60}$	
valore espresso in ore		value expressed in hours

Durata con carico variabile		Life with variable load
	$L_{hw} = \frac{L_w}{f \cdot 60}$	
valore espresso in ore		value expressed in hours

28. Teste a snodo

Le **teste a snodo** sono costituite da un corpo, definito anche fusione, a forma di testa nel quale è inserito in modo permanente, nell'apposita sede, uno snodo sferico. Le teste a snodo, grazie alle filettature ed alle superfici di saldatura, possono essere considerate quali ottimi elementi di supporto e di collegamento, integrandosi perfettamente in diversi tipi di applicazioni. Dal tipo di testa a snodo, è possibile dedurre quale snodo sferico è stato inserito, ad esempio:

SI 30 C (tipo di testa a snodo)

GE 30 C (tipo di snodo sferico)

Qualora nella sigla non comparisse alcun riferimento al tipo di snodo, è da intendersi che testa a snodo e snodo sferico facciano parte di una struttura integrata.

28. Rod ends

Rod ends are constructed of a body, defined also as housing, in the form of a head in which a spherical plain bearing is permanently inserted in a seat specifically constructed to house this bearing. The rod end, thanks to the threading and to the welded surface, can be considered excellent support elements as well as links, integrating perfectly with diverse types of applications. From the type of rod end, it is possible to deduct which spherical plain bearing has been inserted, for example:

SI 30 C (rod end type)

GE 30 C (spherical plain bearings)

As long as no reference to the type of bearing is revealed in the abbreviation, we can understand that the rod end and the spherical plain bearing are part of an integral structure.

29. Teste a snodo SI - SA

Le **teste a snodo** della serie **SI - SA**, sono costruite con acciaio C 45 fucinato e bonificato; le superfici sono protette dagli agenti corrosivi esterni, grazie ad un rivestimento di zinco galvanizzato.

Sono disponibili con filettatura interna ed esterna, a destra ed a sinistra e sono provvisti di ingrassatore o foro per la lubrificazione.

29. SI - SA rod ends

The rod ends SI - SA series, are constructed with C 45 improved and forged steel; the surfaces are protected from external corrosive agents, thanks to a galvanized zinc covering.

They are available with internal and external threading, to the right and the left and they are provided with greasers or bores for lubrication.

30. Teste a snodo TSF - TSM

Le **teste a snodo** della serie **TSF - TSM**, sono disponibili con filettatura a destra ed a sinistra, in accoppiamento acciaio/bronzo ed acciaio/PTFE; sono prevalentemente utilizzate per: cilindri pneumatici, ingranaggi a biella, macchine per la stampa ed etichettatura, macchine per imballaggio, impianti di riempimento ed azionamenti meccanici. Possono essere fornite anche in acciaio inox (fusione AISI 304 ed anello interno AISI 440 C), particolarmente indicate nel settore alimentare, chimico/farmaceutico, in presenza di liquidi ossidanti o corrosivi (acqua, acidi ecc...).

30. TSF - TSM rod ends

The rod ends TSF - TSM series, are available with threading to the left and the right, coupled steel/bronze and steel/PTFE; they are prevalently used for: cylindrical tires, connecting rod gears, printing and labeling machines, packaging machines, filling plants and mechanical actions. They can be furnished with stainless steel as well (housing and AISI 304 and internal rings AISI 440 C), particularly indicated in the food, chemical/pharmaceutical sector where there is oxidizing or corrosive liquid (water, acids etc...).

31. Teste a snodo per idraulica TAPR.N TAPR.U - TAPR.DO - TAPR.CE

Le **teste a snodo per idraulica**, sono formate da un gambo filettato con un taglio longitudinale e due viti ad esagono incassato che consentono il bloccaggio sulla filettatura dell'asta.

Attraverso due anelli di sicurezza, gli snodi, in accoppiamento acciaio/acciaio, sono fissati assialmente nel foro di montaggio.

Le teste a snodo per idraulica, sono costruite in acciaio fucinato C45, fino ad un diametro nominale di 50 mm., oltre è utilizzata ghisa sferoidale; le superfici sono trattate per resistere alla corrosione.

31. Rod ends for hydraulic TAPR.N TAPR.U - TAPR.DO - TAPR.CE

Rod ends for hydraulic, are formed by a threaded leg with a lengthwise cut and two incased hexagon screws which permit blockage on the threads of the pole.

Using two security rings, the bearings, in steel/steel coupling, are fixed axially in the mounting bore.

The rod ends for hydraulics are constructed in forged C45 steel, until a nominal diameter of 50 mm., in addition, spheroid cast iron is used and the surfaces are treated to resist corrosion.

32. Teste a snodo per idraulica con fusione saldabile T.A.C. - T.P.N.

Sono presenti due tipologie di **teste a snodo per idraulica con fusione saldabile**, entrambe disponibili in accoppiamento acciaio/acciaio. La prima tipologia (T.A.C.), costruita in acciaio fucinato, prevede alle estremità circolari, uno smusso di saldatura a 45° che consente una facile saldatura allo stelo del pistone; sono centrabili attraverso una spina di riferimento situata al centro della superficie d'appoggio. Lo snodo sferico è fissato assialmente nel foro di montaggio grazie ad una bordatura.

La seconda tipologia (T.P.N.), costruita in acciaio fucinato fino ad un diametro del foro di 50 mm., oltre è prodotta in acciaio laminato, presenta le estremità da saldare di forma rettangolare, questo particolare facilita notevolmente l'assemblaggio sui fondelli dei cilindri; mediante due anelli di sicurezza gli snodi sono fissati assialmente nel foro di montaggio.

32. Rod ends for hydraulic with weld able housing T.A.C. - T.P.N.

There are two types of **rod ends for hydraulics with weld able housing**; both are available in steel/steel coupling. The first type (T.A.C.), constructed in forged steel, provides for circular extremes, a blunted welding at 45° that permits easy welding to the stem of the piston; they are can be centered using a reference pin situated at the center of the support surface.

The spherical plain bearing is fixed axially in the mounting bore thanks to a border.

The second type (T.P.N.), constructed in forged steel up to a 50 mm. bore diameter and produced in laminated steel, presents extremes of welding in rectangular form, this particular facilitates notably the assembly on the bottoms of cylinders; using two rings for security the bearings are fixed axially in the mounting bore.

33. Manutenzione e lubrificazione

In caso d'utilizzo di teste a snodo con inserito uno snodo sferico richiedente manutenzione, sulle fusioni delle stesse teste a snodo, saranno presenti dei dispositivi per la lubrificazione. Si raccomanda sempre di eseguire, ove previsto, la manutenzione e lubrificazione dei prodotti, in quanto elementi determinanti per la durata del prodotto. Nel seguente schema (tabella 13), sono indicate alcune caratteristiche relative a snodi sferici e teste a snodo:

Tabella 13 - Table 13

Tipo Type	Manutenzione	Maintenance
SI - SA..ES	da diametro 6 a diametro 12 (non presente) da diametro 15 a 20 (con oliatore) da diametro 25 (con ingrassatore)	from diameter 6 to diameter 12 (not present) from diameter 15 to diameter 20 (with oil fider) from diameter 15 (with greaser)
SI - SA..C	autolubrificanti	self-lubricating
TSF - TSM	ingrassatore e oliatore nell'alloggiamento	greaser and oil fider in the seating
TSF - TSM..C - TSF.R - TSM.R	esenti da manutenzione	maintenance-free
Idraulica - Hydraulic	ingrassatore	greaser

34. Carico dinamico C delle teste a snodo

I coefficienti di **Carico dinamico C**, espressi nelle tabelle dimensionali, sono riferiti allo snodo sferico applicato sul terminale a testa e possono servire come indicazione per il calcolo della durata del terminale stesso.

Sulla testa a snodo, oltre al carico radiale, che agisce in direzione di trazione e pressione, possono esserci altre forze agenti, sia in direzione assiale sia radiale, motivo per cui nel calcolo della durata occorre tenere in considerazione il carico equivalente del cuscinetto.

35. Carico statico C_0 delle teste a snodo

I coefficienti di **Carico statico C_0** , espressi nelle tabelle dimensionali, indicano la capacità di carico del terminale a testa (sede dell'alloggiamento dello snodo sferico).

33. Maintenance and lubrication

In cases where the rod ends are used with spherical plain bearings requiring maintenance inserted, on the fusions of the same end rods, there will be devices for lubrication present. It is recommended that the maintenance and lubrication are always carried out, where called for, because they are elements which determine the duration of the product. In the following diagram (table 13), some characteristics relative to spherical plain bearings and rod ends are noted.

34. Rod ends dynamic load C

*The **Dynamic load C** values indicated in the dimension tables refers to the rod end applied on the housing and can be used to calculate the working life of the housing itself.*

Besides the radial load, acting in the directions of traction and pressure, other forces can be present, both in axial and radial direction, and all of them should be considered when calculating the duration of the bearings.

35. Rod ends static load C_0

*The **Static load C_0** values shown in the dimension tables indicate the load capacity of the housing in itself.*

36. Carico ammissibile sulla testa a snodo

Esistono diversi tipi di carichi (fig. 5) che possono agire sulla testa a snodo, tra cui:

- carichi costanti (il carico agisce sempre in un'unica direzione, comportando una sollecitazione del cuscinetto sempre nello stesso settore)
- carichi pulsanti ed alterni (sollecitano maggiormente rispetto ai carichi statici, a parità di carico nominale. Le zone di sollecitazione contrapposte, sono caricate e scaricate alternativamente)

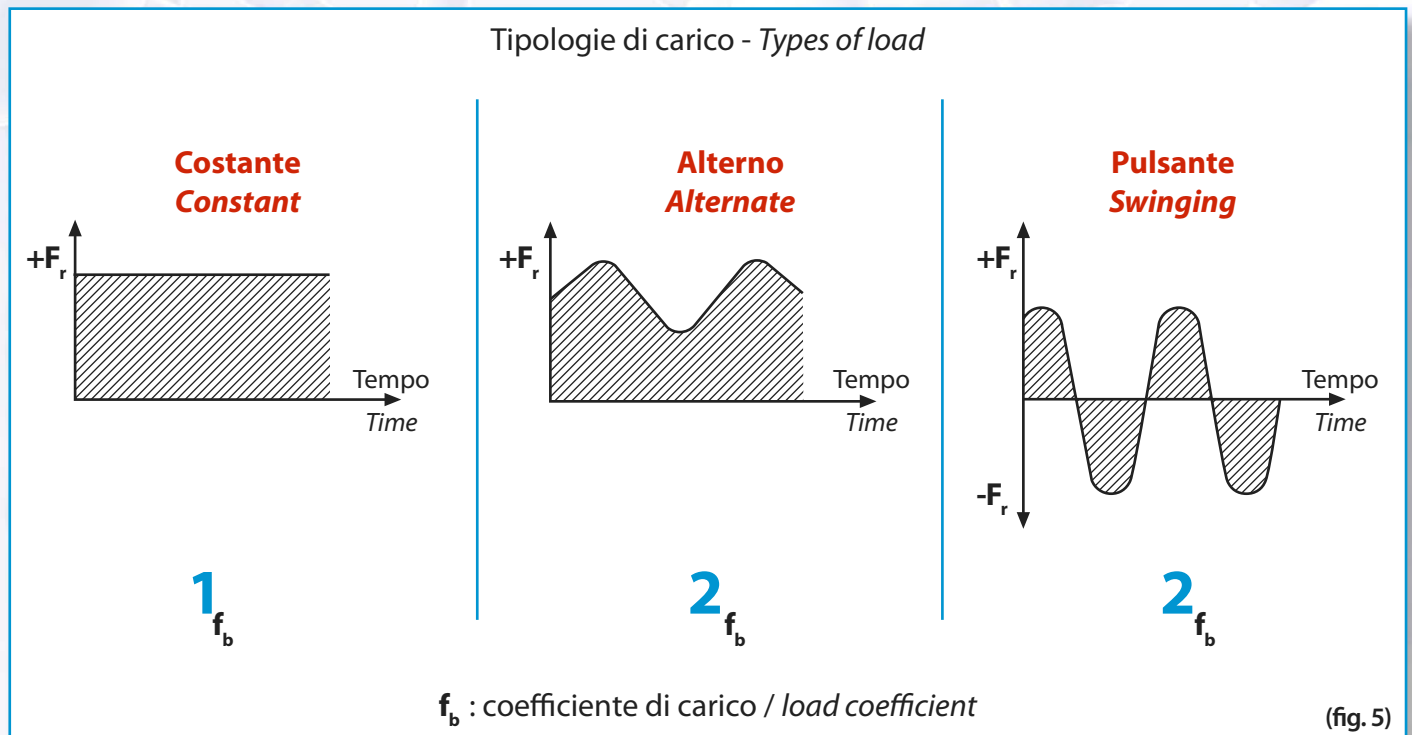
In funzione di quanto sopra esposto, occorre controllare le condizioni di funzionamento ed applicare i seguenti fattori di riduzione nel calcolo del carico ammesso.

36. Allowed load on rod ends

There are different **types of load** (fig. 5) which can act on the rod end, among which:

- *constant loads* (the load acts always in the same direction, so that the bearing is stressed always in the same area)
- *swinging and alternate loads* (they stress more than static loads with the same rated load. The opposite stressed areas are alternately loaded and unloaded).

Considering the above, it is necessary to check the working conditions and to apply the following reduction factor when calculating the allowed load.



$$P = \frac{C_o}{f_b}$$

dove;

- P : carico dinamico equivalente ammesso sulla testa a snodo kN
- C_o : carico statico della testa a snodo kN
- f_b : coefficiente di carico

where;

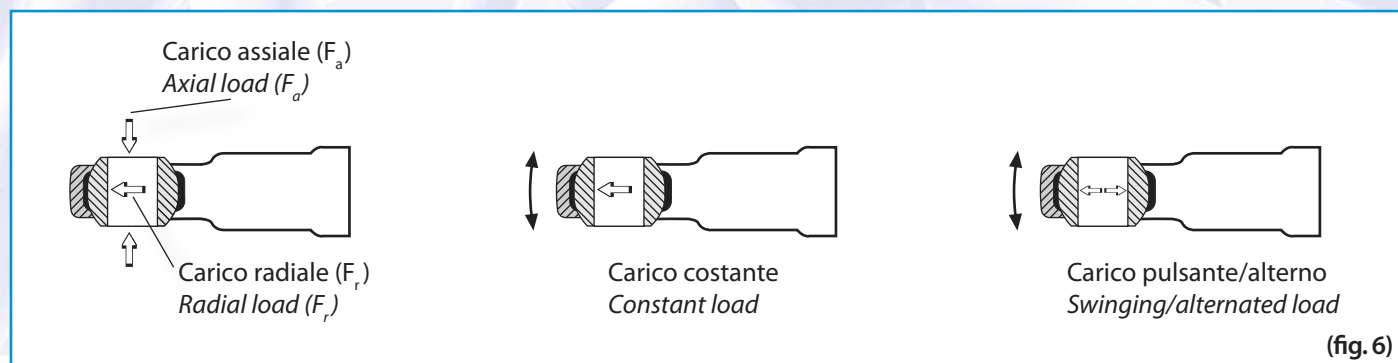
- P : allowed equivalent rod end dynamic load kN
- C_o : rod end static load kN
- f_b : load coefficient

In presenza di carichi pulsanti ed alterni, i valori indicati in (fig. 5), possono salire fino a 2,75 con teste a snodo provviste d'ingrassatore.

Le teste a snodo, sono progettate per assorbire principalmente elevati carichi radiali, anche se possono essere utilizzate in presenza di carichi combinati (fig. 6). Occorre tener presente però che il valore del carico assiale, non dovrebbe superare mai il 20% circa del carico radiale.

When swinging and alternate loads are present, the values in the (fig. 5) can rise up to 2,75 for rod ends with grease nipple.

Rod ends are designed to absorb mainly high radial loads, even if they can be used with combined loads (fig. 6). It should however be taken into account that the total axial load value should not be more than 20% of the radial load.



37. Criteri di rottura

Nella grande maggioranza dei casi, ciò che può portare al cedimento di una testa a snodo è il "bloccarsi" delle superfici di strisciamento dello snodo sferico con il quale il terminale è accoppiato (**criteri di rottura**); questo può essere causato in parte da:

- incremento dell'attrito
- aumento considerevole del giuoco

I casi di cui sopra, possono aver luogo in presenza di teste a snodo accoppiate con snodi sferici richiedenti manutenzione.

Se al contrario, gli snodi sferici sono esenti da manutenzione, lo strisciamento delle superfici è normale; tuttavia esistono fattori che possono compromettere il normale sfregamento delle parti, causando una durata inferiore al normale ciclo di vita dello snodo sferico.

37. Breaking causes

The main reason for the breaking of a rod end is the "blocking" of the sliding surface of the spherical plain bearings (**breaking causes**).

This can be caused by:

- friction increase
- great clearance increase

The above situation can happen with rod ends connected with maintenance spherical plain bearings.

On the contrary, if spherical plain bearings are maintenance-free, the surface sliding is regular; however, some conditions can compromise the normal part rubbing, thus causing a reduction of the duration of the spherical plain bearings.

38. Forcelle con foro e gambo filettato ed accessori di complemento

Le **forcelle**, sono componenti meccanici di collegamento, adatti per la trasmissione di forze statiche; corrispondenti alla DIN 71752, successivamente specificate nelle tabelle dimensionali, possono essere identificate dal filetto con relativo passo.

Ad ogni tipologia di forcilla corrisponde il relativo perno, con eventuale copiglia o in alternativa il fermaglio con molla denominata clips, accessori che hanno il compito di collegare la forcilla alla parte meccanica, per la trasmissione della forza. Gli articoli sopra riportati sono normalmente costruiti in acciaio, ma su richiesta possono essere forniti anche in alluminio o in alternativa in acciaio inox (AISI 304). I prodotti possono essere forniti grezzi o con trattamento galvanico di protezione; inoltre, le forcelle sono disponibili anche con filetto a passo fine (CETOP), oppure ex CNomo, speciali sia per i fori filettati sia per le dimensioni maggiorate, in grado pertanto di garantire una resistenza e robustezza superiore. Per tolleranze e quote, fare riferimento alle relative tabelle dimensionali (pagina 81).

38. Clevises with threaded hole and pins, with complementary accessories

Clevises are mechanical junction components, suitable for the transmission of static loads according to DIN 71752 and indicated in the dimension table. They can be identified by the thread and relevant pitch. Every type of clevis has its pin, with eventual split pin or, as alternative, the spring clip. These accessories have the function to connect the clevis to the mechanical part for the transmission of the force. The above items are usually manufactured in steel, and under request can be supplied also in aluminium or in stainless steel (AISI 304). The products can be unrefined or protected by a galvanic treatment; furthermore clevises are available also with fine thread (CETOP) or ex CNomo, which are particular both for the threaded bores and the bigger dimensions, able to guarantee greater resistance. For tolerances and dimensions see relevant tables (page 81)



Snodi sferici spherical plain bearings

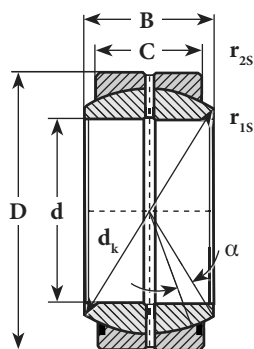


TIPO TYPE	Pag.
GE..E/ES	37-38
GE..ES 2RS	37
GEG..E/ES	39
GEG..ES 2RS	39
GE..SB	40
GE..SP	41
GE..CP	42
GEEW..ES	43
GEEM..ES 2RS	44
GE..C	45
GE..ET 2RS	45
GEG..C	46
GEG..ET 2RS	46
GAC..S	47
GAC..CP	48
GAC..SP	49
GX..S	50
GX..CP	51
GX..SP	52
GEZ..ES	53
GEZ..ES 2RS	53
GE..XS K	54
GEK..XS 2RS	55
SSR	56



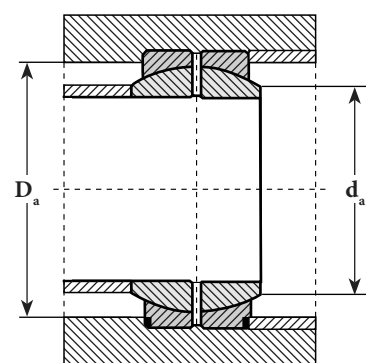
Snodi sferici radiali anche scanalati con e senza tenute

Spherical plain radial bearings with/without seals



GE..ES

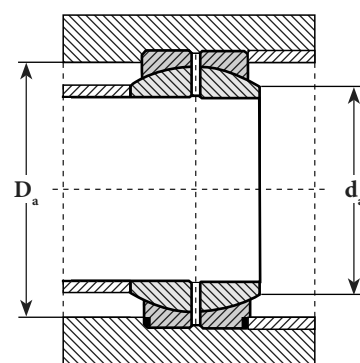
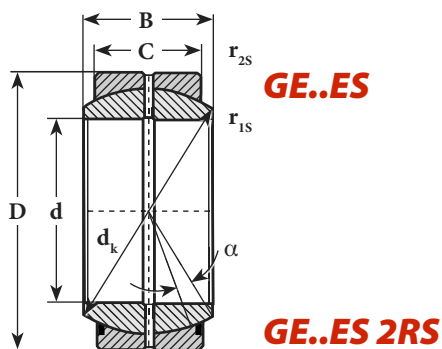
GE..ES 2RS



Sigla Designation		Dimensioni (mm.) Dimensions (mm.)					Gradi Degrees	Dimensioni di montaggio (mm.) Mounting dimensions (mm.)		Distanza dagli spigoli (mm.) Distance from edges (mm.)		Coefficienti di carico Ratings load		Peso Weight
senza tenute without seals	con tenute with seals	d	dk	B	C	D	≈ α	da max	Da min	r1s min	r2s min	Dinamico C Dynamic C KN	Statico C ₀ Static C ₀ KN	≈ Kg
GE 4 E	-	4	-	5	3	12	16	6	-	-	-	2	10	0,0033
GE 5 E	-	5	-	6	4	14	13	7	-	-	-	3	17	0,0038
GE 6 E ¹⁾	-	6	10 ²⁾	6	4	14	13	8	9,60	0,30	0,30	3	17	0,0040
GE 8 E ¹⁾	-	8	13 ²⁾	8	5	16	15	10,20	12,50	0,30	0,30	6	28	0,0070
GE 10 E ¹⁾	-	10	16 ²⁾	9	6	19	12	13,20	15,50	0,30	0,30	8	41	0,0110
GE 12 E ¹⁾	-	12	18 ²⁾	10	7	22	11	14,90	17,50	0,30	0,30	11	54	0,0160
GE 15 ES	GE 15 ES 2RS	15	22 ²⁾	12	9	26	8	18,40	21	0,30	0,30	17	85	0,0250
GE 16 ES	GE 16 ES 2RS	16	25 ²⁾	14	10	30	10	20,70	24	0,30	0,30	21	106	0,0380
GE 17 ES	GE 17 ES 2RS	17	25 ²⁾	14	10	30	10	20,70	24	0,30	0,30	21	106	0,0410
GE 20 ES	GE 20 ES 2RS	20	29 ²⁾	16	12	35	9	24,10	27,50	0,60	0,30	30	146	0,0610
GE 25 ES	GE 25 ES 2RS	25	36	20	16	42	7	29,30	33	0,60	0,60	48	240	0,110
GE 30 ES	GE 30 ES 2RS	30	41	22	18	47	6	34,20	38	0,60	0,60	62	310	0,140
GE 35 ES	GE 35 ES 2RS	35	47	25	20	55	6	39,70	44,50	0,60	1	80	400	0,220
GE 40 ES	GE 40 ES 2RS	40	53	28	22	62	7	45	51	0,60	1	100	500	0,300
GE 45 ES	GE 45 ES 2RS	45	60	32	25	68	7	50,70	57	0,60	1	127	640	0,400
GE 50 ES	GE 50 ES 2RS	50	66	35	28	75	6	55,90	63	0,60	1	156	780	0,540
GE 60 ES	GE 60 ES 2RS	60	80	44	36	90	6	66,80	75	1	1	245	1.220	1
GE 70 ES	GE 70 ES 2RS	70	92	49	40	105	6	77,80	87	1	1	315	1.560	1,50
GE 80 ES	GE 80 ES 2RS	80	105	55	45	120	6	89,40	99	1	1	400	2.000	2,20
GE 90 ES	GE 90 ES 2RS	90	115	60	50	130	5	98,10	108	1	1	490	2.450	2,70
GE 100 ES	GE 100 ES 2RS	100	130	70	55	150	7	109,50	123	1	1	610	3.050	4,30
GE 110 ES	GE 110 ES 2RS	110	140	70	55	160	6	121,20	134	1	1	655	3.250	4,70
GE 120 ES	GE 120 ES 2RS	120	160	85	70	180	6	135,50	150	1	1	950	4.750	8
GE 140 ES	GE 140 ES 2RS	140	180	90	70	210	7	155,80	173	1	1	1.080	5.400	11
GE 160 ES	GE 160 ES 2RS	160	200	105	80	230	8	170,20	191	1	1	1.370	6.800	13,50
GE 180 ES	GE 180 ES 2RS	180	225	105	80	260	6	198,90	219	1,10	1,10	1.530	7.650	18,50
GE 200 ES	GE 200 ES 2RS	200	250	130	100	290	7	213,50	239	1,10	1,10	2.120	10.600	28
GE 220 ES	GE 220 ES 2RS	220	275	135	100	320	8	239,50	267	1,10	1,10	2.320	11.600	35,50
GE 240 ES	GE 240 ES 2RS	240	300	140	100	340	8	265,30	295	1,10	1,10	2.550	12.700	40
GE 260 ES	GE 260 ES 2RS	260	325	150	110	370	7	288,30	319	1,10	1,10	3.050	15.300	50
GE 280 ES	GE 280 ES 2RS	280	350	155	120	400	6	313,80	342	1,10	1,10	3.550	18.000	64
GE 300 ES	GE 300 ES 2RS	300	375	165	120	430	7	336,70	370	1,10	1,10	3.800	19.000	75
GE 320 ES*	-	320	380	160	135	440	4	344,60	361	1,10	3	4.400	22.000	77
GE 340 ES*	-	340	400	160	135	460	3,80	366,60	382	1,10	3	4.650	23.200	82
GE 360 ES*	-	360	420	160	135	480	3,60	388,30	403	1,10	3	4.800	24.000	88
GE 380 ES*	-	380	450	190	160	520	4,10	407,90	426	1,50	4	6.300	31.500	127
GE 400 ES*	-	400	470	190	160	540	3,90	429,80	447	1,50	4	6.550	32.500	132
GE 420 ES*	-	420	490	190	160	560	3,70	451,60	469	1,50	4	6.800	34.500	145
GE 440 ES*	-	440	520	218	185	600	3,90	472	491	1,50	4	8.650	42.300	190
GE 460 ES*	-	460	540	218	185	620	3,70	494	513	1,50	4	9.000	45.000	200
GE 480 ES*	-	480	565	230	195	650	3,80	516	536	2	5	9.800	49.000	237
GE 500 ES*	-	500	585	230	195	670	3,60	537,80	557	2	5	10.200	51.000	244

Snodi sferici radiali anche scanalati con e senza tenute

Spherical plain radial bearings with/without seals



Sigla Designation		Dimensioni (mm.) Dimensions (mm.)					Gradi Degrees	Dimensioni di montaggio (mm.) Mounting dimensions (mm.)		Distanza dagli spigoli (mm.) Distance from edges (mm.)		Coefficienti di carico Ratings load		Peso Weight
senza tenute without seals	con tenute with seals	d	dk	B	C	D	$\approx \alpha$	da _{max}	Da _{min}	r _{1s min}	r _{2s min}	Dinamico C Dynamic C KN	Statico C ₀ Static C ₀ KN	\approx Kg
GE 530 ES*	-	530	620	243	205	710	3,70	570,30	591	2	5	11.400	57.000	290
GE 560 ES*	-	560	655	258	215	750	4	602	624	2	5	12.700	64.000	340
GE 600 ES*	-	600	700	272	230	800	3,60	644,90	667	2	5	14.600	73.500	409
GE 630 ES*	-	630	740	300	260	850	3,30	676,40	698	3	6	17.600	88.000	526
GE 670 ES*	-	670	785	308	260	900	3,70	722	746	3	6	19.000	95.000	596
GE 710 ES*	-	710	830	325	275	950	3,70	763,70	789	3	6	21.200	106.000	693
GE 750 ES*	-	750	875	335	280	1.000	3,80	808,30	834	3	6	22.800	114.000	784
GE 800 ES*	-	800	930	355	300	1.060	3,60	859,50	886	3	6	26.000	129.000	925
GE 850 ES*	-	850	985	365	310	1.120	3,40	914,80	940	3	6	28.500	143.000	1.055
GE 900 ES*	-	900	1.040	375	320	1.180	3,20	970	995	3	6	31.000	156.000	1.190
GE 950 ES*	-	950	1.100	400	340	1.250	3,30	1.024,60	1.052	4	7,50	35.500	176.000	1.424
GE 1000 ES*	-	1.000	1.160	438	370	1.320	3,50	1.074,10	1.105	4	7,50	40.500	204.000	1.755

Su richiesta, disponibili in acciaio inox (anello interno AISI 440 C - anello esterno AISI 316)
Under request, stainless steel available (AISI 440 C inner ring - AISI 316 outer ring)

¹⁾ Non rilubrificabile *Maintenance-free*

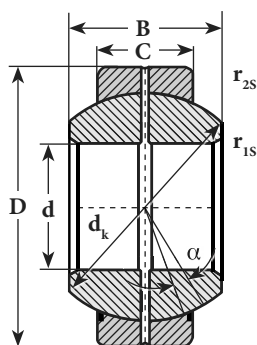
²⁾ Nessuna gola di lubrificazione sull'anello interno
No lubrication groove on spherical inner ring surface

* Disponibile su richiesta *Available under request*

Disponibili anche con gioco radiale C2 e C3 *C2 and C3 clearance also available*
 Accoppiamento di strisciamento: acciaio/acciaio *Sliding coupling: steel/steel*
 GE..E/ES equivalente a *equivalent to*: GE..DO INA e and GE..E/ES SKF
 GE..ES 2RS equivalente a *equivalent to*: GE..DO 2RS INA e and GE..ES 2RS SKF

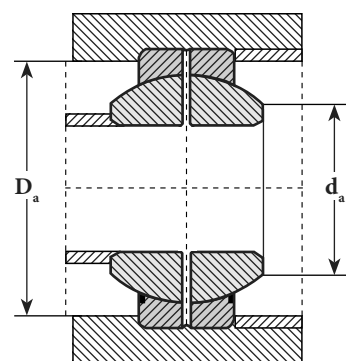
Snodi sferici radiali anche scanalati con e senza tenute

Spherical plain radial bearings with/without seals



GEG..E/ES

GEG..ES 2RS



Sigla Designation		Dimensioni (mm.) Dimensions (mm.)					Gradi Degrees	Dimensioni di montaggio (mm.) Mounting dimensions (mm.)		Distanza dagli spigoli (mm.) Distance from edges (mm.)		Coefficienti di carico Ratings load		Peso Weight
senza tenute without seals	con tenute with seals	d	dk	B	C	D	≈ α	da max	Da min	r1s min	r2s min	Dinamico C Dynamic C KN	Statico C ₀ Static C ₀ KN	≈ Kg
GEG 4 E	-	4	-	7	4	14	20	7	-	-	-	3,4	17	0,0045
GEG 5 E	-	5	-	9	5	16	21	8	-	-	-	5,5	27	0,0066
GEG 6 E¹⁾	-	6	13 ³⁾	9	5	16	21	9,3	12,5	0,30	0,30	5,5	27,5	0,0080
GEG 8 E¹⁾	-	8	16 ³⁾	11	6	19	21	11,6	15,5	0,30	0,30	8,15	40,5	0,0140
GEG 10 E¹⁾	-	10	18 ³⁾	12	7	22	18	13,4	17,5	0,30	0,30	10,8	54	0,020
GEG 12 E²⁾	-	12	22 ³⁾	15	9	26	18	16	21	0,30	0,30	17	85	0,034
GEG 15 ES	GEG 15 ES 2RS	15	25 ³⁾	16	10	30	16	19,2	24	0,30	0,30	21,2	106	0,046
GEG 17 ES	GEG 17 ES 2RS	17	29 ³⁾	20	12	35	19	21	27,5	0,30	0,30	30	146	0,078
GEG 20 ES	GEG 20 ES 2RS	20	35,5	25	16	42	17	25,2	33	0,60	0,60	48	240	0,15
GEG 25 ES	GEG 25 ES 2RS	25	40,7	28	18	47	17	29,5	38	0,60	0,60	62	310	0,19
GEG 30 ES	GEG 30 ES 2RS	30	47	32	20	55	17	34,4	44,5	0,60	1	80	400	0,29
GEG 35 ES	GEG 35 ES 2RS	35	53	35	23	62	16	39,7	51	0,60	1	100	500	0,39
GEG 40 ES	GEG 40 ES 2RS	40	60	40	25	68	17	44,7	57	0,60	1	127	640	0,52
GEG 45 ES	GEG 45 ES 2RS	45	66	43	28	75	15	50	63	0,60	1	156	780	0,68
GEG 50 ES	GEG 50 ES 2RS	50	80	56	36	90	17	57,1	75	0,60	1	245	1.220	1,4
GEG 60 ES	GEG 60 ES 2RS	60	92	63	40	105	17	67	87	1	1	315	1.560	2
GEG 70 ES	GEG 70 ES 2RS	70	105	70	45	120	16	78,2	99	1	1	400	2.000	2,9
GEG 80 ES	GEG 80 ES 2RS	80	115	75	50	130	14	87,1	108	1	1	490	2.450	3,5
GEG 90 ES	GEG 90 ES 2RS	90	130	85	55	150	15	98,3	123	1	1	610	3.050	5,4
GEG 100 ES	GEG 100 ES 2RS	100	140	85	55	160	14	111,2	134	1	1	655	3.250	5,9
GEG 110 ES	GEG 110 ES 2RS	110	160	100	70	180	12	124,8	150	1	1	950	4.750	9,7
GEG 120 ES	GEG 120 ES 2RS	120	180	115	70	210	16	138,4	173	1	1	1.080	5.400	15
GEG 140 ES	GEG 140 ES 2RS	140	200	130	80	230	16	151,9	191	1	1	1.370	6.800	18,5
GEG 160 ES	GEG 160 ES 2RS	160	225	135	80	260	16	180	219	1	1,10	1.530	7.650	25
GEG 180 ES	GEG 180 ES 2RS	180	250	155	100	290	14	196,1	239	1,10	1,10	2.120	10.600	35,5
GEG 200 ES	GEG 200 ES 2RS	200	275	165	100	320	15	220	267	1,10	1,10	2.320	11.600	45
GEG 220 ES	GEG 220 ES 2RS	220	300	175	100	340	16	243,6	295	1,10	1,10	2.550	12.700	51
GEG 240 ES	GEG 240 ES 2RS	240	325	190	110	370	15	263,6	319	1,10	1,10	3.050	15.300	64
GEG 260 ES	GEG 260 ES 2RS	260	350	205	120	400	15	283,6	342	1,10	1,10	3.550	18.000	81
GEG 280 ES	GEG 280 ES 2RS	280	375	210	120	430	15	310,6	370	1,10	1,10	3.800	19.000	94

Su richiesta, disponibili in acciaio inox (anello interno AISI 440 C - anello esterno AISI 316)
Under request, stainless steel available (AISI 440 C inner ring - AISI 316 outer ring)

¹⁾ Non rilubrificabile *Maintenance-free*

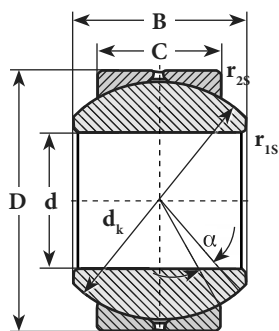
²⁾ Rilubrificabile solo attraverso l'anello esterno *Lubrication only through outer ring*

³⁾ Nessuna gola di lubrificazione sull'anello interno
No lubrication groove on spherical inner ring surface

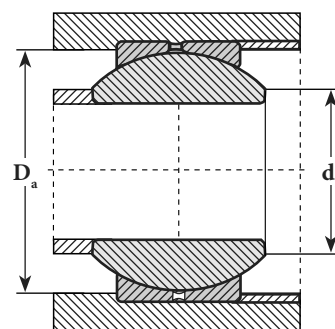
Disponibili anche con gioco radiale C2 e C3 C2 and C3 clearance also available
 Accoppiamento di strisciamento: acciaio/acciaio *Sliding coupling: steel/steel*
 GEG..E/ES equivalente a *equivalent to: GE..FO INA e and GEH..E/ES SKF*
 GEG..ES 2RS equivalente a *equivalent to: GE..FO 2RS INA e and GEH..ES 2RS SKF*

Snodi sferici radiali anche scanalati senza tenute

Spherical plain radial bearings without seals



GE..SB



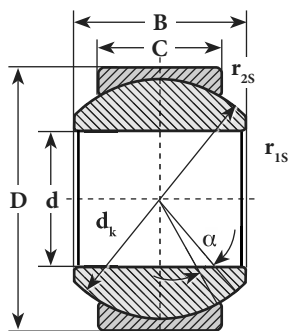
Sigla Designation	Dimensioni (mm.) Dimensions (mm.)					Gradi Degrees	Dimensioni di montaggio (mm.) Mounting dimensions (mm.)				Distanza dagli spigoli (mm.) Distance from edges (mm.)		Gioco radiale (mm.) Radial clearance (mm.)		Coefficienti di carico Ratings load		Peso Weight ≈ Kg
	d H7	dk	B	C	D		≈ α	da max	Da min	r1s min	r2s min			Dinamico C Dynamic C KN	Statico C ₀ Static C ₀ KN		
GE 5 SB¹⁾	5	11,11	8	6	13	13	7,7	9,8	0,30	0,30	0,006	0,035	3,3	8,5	0,006		
GE 6 SB	6	12,70	9	6,75	16	13	8,9	11,5	0,30	0,30	0,006	0,035	4,3	10,8	0,010		
GE 8 SB	8	15,88	12	9	19	14	10,3	14	0,30	0,30	0,006	0,035	7,2	18	0,018		
GE 10 SB	10	19,05	14	10,5	22	13	12,9	17	0,30	0,30	0,006	0,035	10	25	0,027		
GE 12 SB	12	22,23	16	12	26	13	15,4	19,5	0,30	0,30	0,006	0,035	13	33,5	0,043		
GE 14 SB	14	25,40	19	13,5	28	16	16,8	22,5	0,30	0,30	0,006	0,035	17	43	0,055		
GE 16 SB	16	28,58	21	15	32	15	19,3	25,5	0,30	0,30	0,006	0,035	21,6	54	0,08		
GE 18 SB	18	31,75	23	16,5	35	15	21,8	28,5	0,30	0,30	0,006	0,035	26	65,5	0,10		
GE 20 SB	20	34,93	25	18	40	14	24,3	31,5	0,30	0,60	0,006	0,035	32	80	0,15		
GE 22 SB	22	38,10	28	20	42	15	25,8	34	0,30	0,60	0,006	0,035	38	96,5	0,18		
GE 25 SB	25	42,85	31	22	47	15	29,5	38,5	0,30	0,60	0,006	0,035	47,5	118	0,24		
GE 30 SB	30	50,80	37	25	55	17	34,8	46	0,30	0,60	0,006	0,035	64	160	0,38		

Su richiesta, disponibili in acciaio inox (anello interno AISI 440 C - anello esterno AISI 316)
Under request, stainless steel available (AISI 440 C inner ring - AISI 316 outer ring)

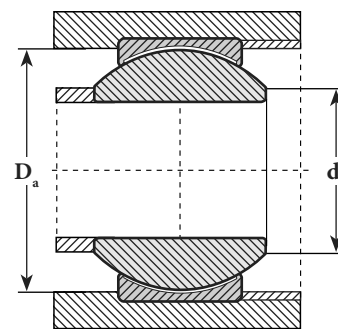
¹⁾ Non rilubrificabile Maintenance-free

Accoppiamento di strisciamento: acciaio/bronzo
 Sliding coupling: steel/bronze
 GE..SB equivalente a equivalent to: GE..PB INA

Snodi sferici radiali senza tenute Spherical plain radial bearings without seals



GE..SP



Sigla Designation	Dimensioni (mm.) Dimensions (mm.)					Gradi Degrees	Dimensioni di montaggio (mm.) Mounting dimensions (mm.)		Distanza dagli spigoli (mm.) Distance from edges (mm.)		Gioco radiale (mm.) Radial clearance (mm.)		Coefficienti di carico Ratings load		Peso Weight ≈ Kg
	d H7	dk	B	C	D		≈ α	da max	Da min	r1s min	r2s min	Dinamico C Dynamic C KN	Statico C ₀ Static C ₀ KN		
GE 5 SP	5	11,11	8	6	13	13	7,7	9,8	0,30	0,30	0,006	0,035	6	15	0,006
GE 6 SP	6	12,70	9	6,75	16	13	8,9	11,5	0,30	0,30	0,006	0,035	7,65	19,3	0,010
GE 8 SP	8	15,88	12	9	19	14	10,3	14	0,30	0,30	0,006	0,035	12,9	32	0,018
GE 10 SP	10	19,05	14	10,5	22	13	12,9	17	0,30	0,30	0,006	0,035	18	45	0,027
GE 12 SP	12	22,23	16	12	26	13	15,4	19,5	0,30	0,30	0,006	0,035	24	60	0,043
GE 14 SP	14	25,40	19	13,5	28	16	16,8	22,5	0,30	0,30	0,006	0,035	31	76,5	0,055
GE 16 SP	16	28,58	21	15	32	15	19,3	25,5	0,30	0,30	0,006	0,035	39	96,5	0,08
GE 18 SP	18	31,75	23	16,5	35	15	21,8	28,5	0,30	0,30	0,006	0,035	47,5	118	0,10
GE 20 SP	20	34,93	25	18	40	14	24,3	31,5	0,30	0,60	0,006	0,035	57	140	0,15
GE 22 SP	22	38,10	28	20	42	15	25,8	34	0,30	0,60	0,006	0,035	68	170	0,18
GE 25 SP	25	42,85	31	22	47	15	29,5	38,5	0,30	0,60	0,006	0,035	85	212	0,24
GE 30 SP	30	50,80	37	25	55	17	34,8	46	0,30	0,60	0,006	0,035	114	285	0,38

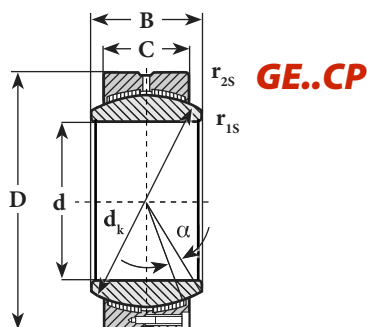
**Su richiesta, disponibili in acciaio inox (anello interno AISI 440 C - anello esterno AISI 316)
Under request, stainless steel available (AISI 440 C inner ring - AISI 316 outer ring)**

Accoppiamento di strisciamento: acciaio/PTFE
Sliding coupling: steel/PTFE

GE..SP equivalente a equivalent to: GE..PW INA

Snodi sferici radiali (serie pesante)

Spherical plain radial bearings (heavy duty)



Sigla Designation	Dimensioni (mm.) Dimensions (mm.)					Gradi Degrees $\approx \alpha$	Distanza dagli spigoli (mm.) Distance from edges (mm.)		Coefficienti di carico Ratings load		Peso Weight \approx Kg
	d H7	d _k	B	C	D		r _{1smin}	r _{2smin}	Dinamico C Dynamic C KN	Statico C ₀ Static C ₀ KN	
GE 100 CP	100	135	71	67	150	2	1	1	810	1.350	4,51
GE 110 CP	110	145	78	74	160	2	1	1	960	1.650	5,35
GE 120 CP	120	160	85	80	180	2	1	1	1.150	1.950	7,96
GE 140 CP	140	185	100	95	210	2	1	1	1.580	2.700	13
GE 160 CP	160	210	115	109	230	2	1	1	2.060	3.600	16,60
GE 180 CP	180	240	128	122	260	2	1,1	1,1	2.630	4.600	24,40
GE 200 CP	200	260	140	134	290	2	1,1	1,1	3.130	5.500	33,50
GE 220 CP	220	290	155	148	320	2	1,1	1,1	3.860	6.800	45,80
GE 240 CP	240	310	170	162	340	2	1,1	1,1	4.510	8.000	53,70
GE 260 CP	260	340	185	175	370	2	1,1	1,1	5.350	9.500	69,50
GE 280 CP	280	370	200	190	400	2	1,1	1,1	6.320	11.200	89,50
GE 300 CP	300	390	212	200	430	2	1,1	1,1	7.020	12.500	110
GE 320 CP	320	414	230	218	460	2	1,1	3	8.120	14.500	135
GE 340 CP	340	434	243	230	480	2	1,1	3	8.980	16.000	150
GE 360 CP	360	474	258	243	520	2	1,1	4	10.300	18.400	200
GE 380 CP	380	494	272	258	540	2	1,5	4	11.400	20.400	220
GE 400 CP	400	514	280	265	580	2	1,5	4	12.200	21.800	275
GE 420 CP	420	534	300	280	600	2	1,5	4	13.400	24.000	300
GE 440 CP	440	574	315	300	630	2	1,5	4	15.400	27.600	360
GE 460 CP	460	593	325	308	650	2	1,5	4	16.400	29.300	380
GE 480 CP	480	623	340	320	680	2	2	5	17.900	32.000	435
GE 500 CP	500	643	355	335	710	2	2	5	19.300	34.600	500
GE 530 CP	530	673	375	355	750	2	2	5	21.500	38.500	585
GE 560 CP	560	723	400	380	800	2	2	5	24.700	44.300	730
GE 600 CP	600	773	425	400	850	2	2	6	27.800	49.800	860
GE 630 CP	630	813	450	425	900	2	3	6	31.000	55.700	1.040

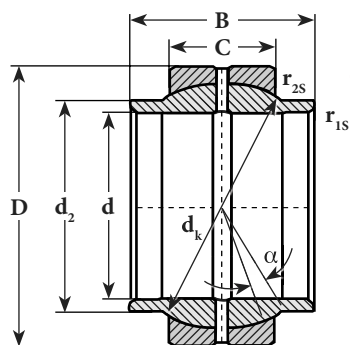
Su richiesta, disponibili in acciaio inox (anello interno AISI 440 C - anello esterno AISI 316)
Under request, stainless steel available (AISI 440 C inner ring - AISI 316 outer ring)

Accoppiamento di strisciamento: cromo duro/PTFE
Sliding coupling: hard chromium/PTFE

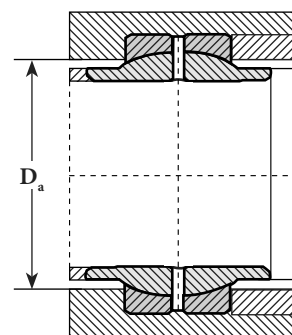
Disponibili su richiesta
Available under request

Snodi sferici radiali scanalati con anello interno largo senza tenute

Spherical plain radial bearings with wide inner ring without seals



GEEW..E/ES



Sigla Designation	Dimensioni (mm.) Dimensions (mm.)						Gradi Degrees	Dimensioni di montaggio (mm.) Mounting dimensions (mm.)	Distanza dagli spigoli (mm.) Distance from edges (mm.)		Coefficienti di carico Ratings load		Peso Weight
	senza tenute without seals	d H7	d ₂	d _k	B	C			D	≈ α	D _{a min}	r _{1s min}	
GEEW 12 ES¹⁾	12	15,5	18	12	7	22	4	18	0,30	0,30	10,8	54	0,020
GEEW 15 ES	15	18,5	-	15	9	26	5	-	-	-	17	85	0,031
GEEW 16 ES²⁾	16	20	23	16	9	28	4	23	0,30	0,30	17,6	88	0,030
GEEW 17 ES	17	21	-	17	10	30	7	-	-	-	21	106	0,044
GEEW 20 ES²⁾	20	25	29	20	12	35	4	28	0,30	0,30	30	146	0,070
GEEW 25 ES	25	30	35,5	25	16	42	4	33	0,60	0,60	48	240	0,120
GEEW 30 ES	30	34	-	30	18	47	4	-	-	-	62	310	0,168
GEEW 32 ES	32	38	44	32	18	52	4	42	0,60	1	67	335	0,200
GEEW 35 ES	35	40	-	35	20	55	4	-	-	-	80	400	0,253
GEEW 40 ES	40	46	53	40	22	62	4	51	0,60	1	100	500	0,340
GEEW 45 ES	45	52	-	45	25	68	4	-	-	-	127	640	0,481
GEEW 50 ES	50	57	66	50	28	75	4	63	1	1	156	780	0,560
GEEW 60 ES	60	68	-	60	36	90	3	-	-	-	245	1.220	1,15
GEEW 63 ES	63	71,5	83	63	36	95	4	78	-	-	255	1.270	1,2
GEEW 70 ES	70	79	92	70	40	105	4	87	1	1	315	1.560	1,7
GEEW 80 ES	80	91	105	80	45	120	4	99	1	1	400	2.000	2,4
GEEW 90 ES	90	99	115	90	50	130	4	108	1	1	490	2.450	3,2
GEEW 100 ES	100	113	130	100	55	150	4	123	1	1	610	3.050	4,8
GEEW 110 ES	110	124	140	110	55	160	4	134	1	1	655	3.250	5,8
GEEW 125 ES	125	138	160	125	70	180	4	150	1	1	950	4.750	8,5
GEEW 160 ES	160	177	200	160	80	230	4	191	1	1	1.370	6.800	16,5
GEEW 200 ES	200	221	250	200	100	290	4	239	1,10	1,10	2.120	10.600	32
GEEW 250 ES	250	317	350	250	120	400	4	342	1,10	1,10	3.550	18.000	99
GEEW 320 ES	320	405	450	320	160	520	4	438	1,10	1,10	6.100	30.500	240

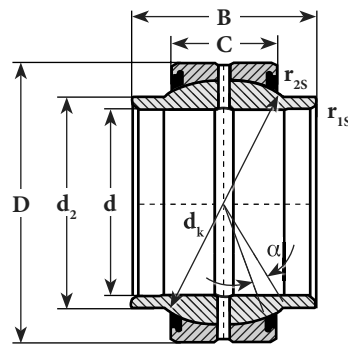
Su richiesta, disponibili in acciaio inox (anello interno AISI 440 C - anello esterno AISI 316)
Under request, stainless steel available (AISI 440 C inner ring - AISI 316 outer ring)

¹⁾ Scanalatura e foro di lubrificazione solo sull'anello esterno
Lubrication groove and hole only on the outer ring
²⁾ Foro dell'anello interno cilindrico
Cylindrical inner ring bore

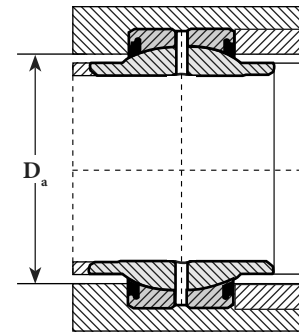
Accoppiamento di strisciamento: acciaio/acciaio
Sliding coupling: steel/steel
 GEEW..E/ES equivalente a equivalent to: GE..LO INA e and GEG..ES SKF

Snodi sferici radiali scanalati con anello interno largo con tenute

Spherical plain radial bearings with wide inner ring and seals



GEEM..ES 2RS



Sigla Designation	Dimensioni mm Dimensions mm						Gradi Degrees	Dimensioni di montaggio (mm.) Mounting dimensions (mm.)	Distanza dagli spigoli (mm.) Distance from edges (mm.)		Coefficienti di carico Ratings load		Peso Weight
	con tenute with seals	d	d ₂	d _k	B	C			D	≈ α	D _{a min}	r _{1s min}	
GEEM 17 ES 2RS ¹⁾	17	21	25	21±0,2	10	30	3	24	0,20	0,30	21,20	106	0,040
GEEM 20 ES 2RS ¹⁾	20	24	29	24±0,2	12	35	3	27,5	0,20	0,30	30	146	0,057
GEEM 25 ES 2RS	25	29	35,5	29±0,3	16	42	3	33	0,20	0,60	48	240	0,10
GEEM 30 ES 2RS	30	34,2	40,7	30±0,3	18	47	3	38	0,20	0,60	62	310	0,14
GEEM 35 ES 2RS	35	40	47	35±0,3	20	55	3	44,5	0,30	1	80	400	0,24
GEEM 40 ES 2RS	40	45	53	38±0,3	22	62	3	51	0,30	1	100	500	0,29
GEEM 45 ES 2RS	45	51,5	60	40±0,3	25	68	3	57	0,30	1	127	640	0,43
GEEM 50 ES 2RS	50	56,5	66	43±0,3	28	75	3	63	0,30	1	156	780	0,54
GEEM 60 ES 2RS	60	67,7	80	54±0,3	36	90	3	75	0,30	1	245	1.220	1,10
GEEM 70 ES 2RS	70	78	92	65±0,3	40	105	3	87	0,30	1	315	1.560	1,60
GEEM 80 ES 2RS	80	90	105	74±0,3	45	120	3	99	0,30	1	400	2.000	2,40

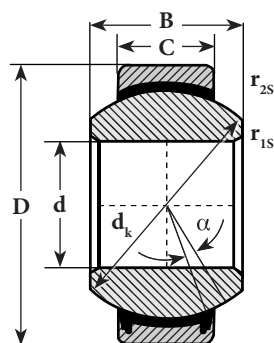
Su richiesta, disponibili in acciaio inox (anello interno AISI 440 C - anello esterno AISI 316)
Under request, stainless steel available (AISI 440 C inner ring - AISI 316 outer ring)

¹⁾ Senza gola di lubrificazione sull'anello interno
 Without lubrication groove on the inner ring

Accoppiamento di strisciamento: acciaio/acciaio Sliding coupling: steel/steel
 GEEM..ES 2RS equivalente a equivalent to: GE..HO..2RS INA e and GEM..ES SKF

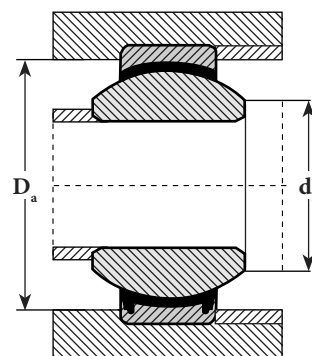
Snodi sferici radiali esenti da manutenzione con e senza tenute

Maintenance-free spherical plain radial bearings with/without seals



GE..C

GE..ET 2RS



Sigla Designation		Dimensioni mm Dimensions mm					Gradi Degrees	Dimensioni di montaggio (mm.) Mounting dimensions (mm.)		Distanza dagli spigoli (mm.) Distance from edges (mm.)		Coefficienti di carico Ratings load		Peso Weight
senza tenute without seals	con tenute with seals	d	d _k	B	C	D	≈ α	d _{a max}	D _{a min}	r _{1s min}	r _{2s min}	Dinamico C Dynamic C KN	Statico C ₀ Static C ₀ KN	≈ Kg
GE 4 C	-	4	-	5	3	12	16	-	-	-	-	2,1	5,4	0,0033
GE 5 C	-	5	-	6	4	14	13	-	-	-	-	3,6	9,1	0,0038
GE 6 C	-	6	10	6	4	14	13	8	9,6	0,30	0,30	3,6	9	0,0042
GE 8 C	-	8	13	8	5	16	15	10,2	12,5	0,30	0,30	5,85	14,6	0,0075
GE 10 C	-	10	16	9	6	19	11	13,2	15,5	0,30	0,30	8,65	21,6	0,011
GE 12 C	-	12	18	10	7	22	10	14,9	17,5	0,30	0,30	11,4	28,5	0,015
GE 15 C	-	15	22	12	9	26	8	18,4	21	0,30	0,30	17,6	44	0,027
GE 17 C	-	17	25	14	10	30	10	20,7	24	0,30	0,30	22,4	56	0,041
-	GE 17 ET 2RS	17	25	14	10	30	10	20,7	24	0,30	0,30	30	60	0,038
GE 20 C	-	20	29	16	12	35	9	24,1	27,5	0,60	0,30	31,5	78	0,066
-	GE 20 ET 2RS	20	29	16	12	35	9	24,1	27,5	0,60	0,30	41,5	83	0,066
GE 25 C	-	25	35,5	20	16	42	7	29,3	33	0,60	0,60	51	127	0,119
-	GE 25 ET 2RS	25	35,5	20	16	42	7	29,3	33	0,60	0,60	68	137	0,119
GE 30 C	-	30	40,7	22	18	47	6	34,2	38	0,60	0,60	65,5	166	0,163
-	GE 30 ET 2RS	30	40,7	22	18	47	6	34,2	38	0,60	0,60	88	176	0,163
-	GE 35 ET 2RS	35	47	25	20	55	6	39,7	44,5	0,60	1	112	224	0,25
-	GE 40 ET 2RS	40	53	28	22	62	6	45	51	0,60	1	140	280	0,30
-	GE 45 ET 2RS	45	60	32	25	68	6	50,7	57	0,60	1	180	360	0,35
-	GE 50 ET 2RS	50	66	35	28	75	6	55,9	63	0,60	1	220	440	0,50
-	GE 60 ET 2RS	60	80	44	36	90	6	66,8	75	1	1	345	695	1
-	GE 70 ET 2RS	70	92	49	40	105	6	77,8	87	1	1	440	880	1,40
-	GE 80 ET 2RS	80	105	55	45	120	6	89,4	99	1	1	570	1.140	2
-	GE 90 ET 2RS	90	115	60	50	130	5	98,1	108	1	1	695	1.370	2,50
-	GE 100 ET 2RS	100	130	70	55	150	7	109,5	123	1	1	865	1.730	4
-	GE 110 ET 2RS	110	140	70	55	160	6	121,2	134	1	1	930	1.860	4,50
-	GE 120 ET 2RS	120	160	85	70	180	6	135,5	150	1	1	1.340	2.700	7,20
-	GE 140 ET 2RS	140	180	90	70	210	6	155,8	173	1	1	1.500	3.000	11
-	GE 160 ET 2RS	160	200	105	80	230	8	170,2	191	1	1	1.930	3.800	13,50
-	GE 180 ET 2RS	180	225	105	80	260	6	198,9	219	1,10	1,10	2.160	4.300	18,50
-	GE 200 ET 2RS	200	250	130	100	290	7	213,5	239	1,10	1,10	3.000	6.000	28
-	GE 220 ET 2RS	220	275	135	100	320	8	239,5	267	1,10	1,10	3.350	6.550	35,50
-	GE 240 ET 2RS	240	300	140	100	340	8	265,3	295	1,10	1,10	3.600	7.200	40
-	GE 260 ET 2RS	260	325	150	110	370	7	288,3	319	1,10	1,10	4.300	8.650	50
-	GE 280 ET 2RS	280	350	155	120	400	6	313,8	342	1,10	1,10	5.000	10.000	64
-	GE 300 ET 2RS	300	375	165	120	430	7	336,7	370	1,10	1,10	5.400	10.800	75

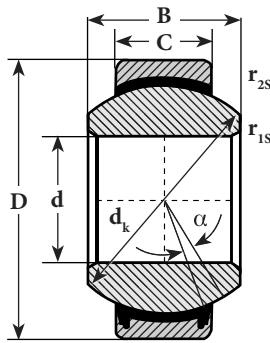
Su richiesta, disponibili in acciaio inox (anello interno AISI 440 C - anello esterno AISI 316)
Under request, stainless steel available (AISI 440 C inner ring - AISI 316 outer ring)

Accoppiamento di strisciamento: cromo duro/PTFE
 Sliding coupling: hard chromium/PTFE

GE..C equivalente a equivalent to: GE..UK INA e and GE..C SKF
 GE..ET 2RS equivalente a equivalent to: GE..UK 2RS INA e and GE..TE 2RS/TA 2RS SKF

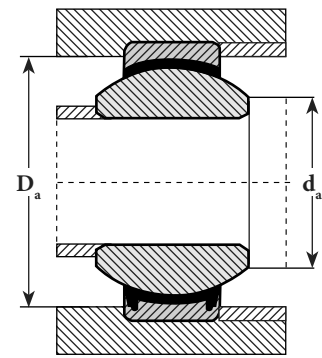
Snodi sferici radiali esenti da manutenzione con e senza tenute

Maintenance-free spherical plain radial bearings with/without seals



GEG..C

GEG..ET 2RS



Sigla Designation		Dimensioni mm Dimensions mm					Gradi Degrees	Dimensioni di montaggio (mm.) Mounting dimensions (mm.)		Distanza dagli spigoli (mm.) Distance from edges (mm.)		Coefficienti di carico Ratings load		Peso Weight
senza tenute without seals	con tenute with seals	d	d _k	B	C	D	≈ α	d _{a max}	D _{a min}	r _{1s min}	r _{2s min}	Dinamico C Dinamic C KN	Statico C ₀ Static C ₀ KN	≈ Kg
GEG 4 C	-	4		7	4	14	20	-	-	-	-	3,6	9,1	0,0045
GEG 5 C	-	5		9	5	16	21	-	-	-	-	5,8	14	0,0066
GEG 6 C	-	6	13	9	5	16	21	9,3	12,5	0,30	0,30	5,85	14,6	0,0080
GEG 8 C	-	8	16	11	6	19	21	11,6	15,5	0,30	0,30	8,65	21,6	0,0140
GEG 10 C	-	10	18	12	7	22	18	13,4	17,5	0,30	0,30	11,4	28,5	0,0200
GEG 12 C	-	12	22	15	9	26	18	16	21	0,30	0,30	17,6	44	0,0340
GEG 15 C	-	15	25	16	10	30	16	19,2	24	0,30	0,30	22,4	56	0,0460
GEG 17 C	-	17	29	20	12	35	19	21	27,5	0,30	0,30	31,5	78	0,0780
GEG 20 C	-	20	35,5	25	16	42	17	25,2	33	0,60	0,60	51	127	0,15
GEG 25 C	-	25	40,7	28	18	47	17	29,5	38	0,60	0,60	65,5	166	0,19
GEG 30 C	GEG 30 ET 2RS	30	47	32	20	55	17	34,4	44,5	0,60	1	112	224	0,29
-	GEG 35 ET 2RS	35	53	35	23	62	16	39,7	51	0,60	1	140	280	0,39
-	GEG 40 ET 2RS	40	60	40	25	68	17	44,7	57	0,60	1	180	360	0,52
-	GEG 45 ET 2RS	45	66	43	28	75	15	50	63	0,60	1	220	440	0,68
-	GEG 50 ET 2RS	50	80	56	36	90	17	57,1	75	0,60	1	345	695	1,4
-	GEG 60 ET 2RS	60	92	63	40	105	17	67	87	1	1	440	880	2
-	GEG 70 ET 2RS	70	105	70	45	120	16	78,2	99	1	1	570	1.140	2,9
-	GEG 80 ET 2RS	80	115	75	50	130	14	87,1	108	1	1	695	1.370	3,5
-	GEG 90 ET 2RS	90	130	85	55	150	15	98,3	123	1	1	865	1.730	5,4
-	GEG 100 ET 2RS	100	140	85	55	160	14	111,2	134	1	1	930	1.860	5,9
-	GEG 110 ET 2RS	110	160	100	70	180	12	124,8	150	1	1	1.340	2.700	9,7
-	GEG 120 ET 2RS	120	180	115	70	210	12	138,4	173	1	1	1.500	3.000	15
-	GEG 140 ET 2RS	140	200	130	80	230	16	151,9	191	1	1	1.930	3.800	18,5
-	GEG 160 ET 2RS	160	225	135	80	260	16	180	219	1	1,10	2.160	4.300	25
-	GEG 180 ET 2RS	180	250	155	100	290	14	196,1	239	1,10	1,10	3.000	6.000	35,5
-	GEG 200 ET 2RS	200	275	165	100	320	15	220	267	1,10	1,10	3.350	6.550	45
-	GEG 220 ET 2RS	220	300	175	100	340	16	243,6	295	1,10	1,10	3.600	7.200	51
-	GEG 240 ET 2RS	240	325	190	110	370	15	263,6	319	1,10	1,10	4.300	8.650	64
-	GEG 260 ET 2RS	260	350	205	120	400	15	283,6	342	1,10	1,10	5.000	10.000	81
-	GEG 280 ET 2RS	280	375	210	120	430	15	310,6	370	1,10	1,10	5.400	10.800	94

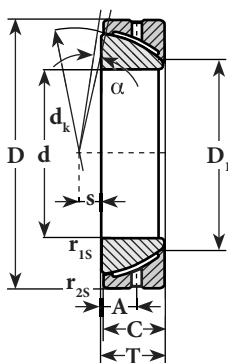
Su richiesta, disponibili in acciaio inox (anello interno AISI 440 C - anello esterno AISI 316)
Under request, stainless steel available (AISI 440 C inner ring - AISI 316 outer ring)

Accoppiamento di strisciamento: cromo duro/PTFE
 Sliding coupling: hard chromium/PTFE

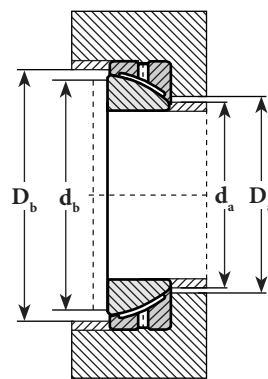
GEG..C equivalente a equivalent to: GE..FW INA e and GEH..C SKF
 GEG..ET 2RS equivalente a equivalent to: GE..FW 2RS INA e and GEH..TE 2RS/TA 2RS SKF

Snodi sferici a contatto obliquo

Angular contact spherical plain bearings



GAC..S



Sigla Designation	Dimensioni mm Dimensions mm								Gradi Degrees	Dimensioni di montaggio (mm.) Mounting dimensions (mm.)				Distanza dagli spigoli (mm.) Distance from edges (mm.)		Coefficienti di carico Ratings load		Peso Weight ≈ Kg
	d	d _k	D	D ₁	C	s	T	A		≈ α	d _{a min}	d _{b max}	D _{a min}	D _{b min}	r _{1s min}	r _{2s min}	Dinamico C Dynamic C KN	
GAC 25 S	25	42,5	47	31,4	14	1	15	7,5	2,5	30,01	39,5	34	43	0,6	0,2	47,5	236	0,13
GAC 28 S	28	47	52	35,7	15	1	16	8	2	34,4	42	40	47,5	1	0,3	60	300	0,17
GAC 30 S	30	50	55	36,1	16	2	17	8,5	4,5	34,6	45	40,5	50,5	1	0,3	63	315	0,21
GAC 32 S	32	52	58	39,3	16	2	17	8,5	2	-	-	-	-	1	0,3	71	354	0,241
GAC 35 S	35	56	62	42,4	17	2	18	9	4	41,1	50	47	57	1	0,3	76,5	390	0,27
GAC 40 S	40	60	68	46,8	18	1,5	19	9,5	3,5	45,5	54	52	61	1	0,3	90	450	0,32
GAC 45 S	45	66	75	52,9	19	1,5	20	10	3	51,7	60	58	67	1	0,3	106	530	0,41
GAC 50 S	50	74	80	59,1	19	4	20	10	1,5	57,9	67	65	75	1	0,3	118	585	0,45
GAC 55 S	55	80	90	62	22	4	23	11,5	4	60,7	71	70	81	1,5	0,6	146	735	0,67
GAC 60 S	60	86	95	68,1	22	5	23	11,5	2,5	66,9	77	76	87	1,5	0,6	160	800	0,72
GAC 65 S	65	92	100	75,6	22	5	23	11,5	1	74,4	83	84	93	1,5	0,6	173	865	0,76
GAC 70 S	70	102	110	82,2	24	7	25	12,5	2	80,9	92	90	104	1,5	0,6	208	1.040	1
GAC 75 S	75	107	115	-	24	7,9	25	12,5	1	-	-	-	-	1,5	0,6	220	1.129	1,12
GAC 80 S	80	115	125	90,5	27	10	29	14,5	3,5	88	104	99	117	1,5	0,6	250	1.250	1,5
GAC 85 S	85	122	130	-	26,5	9,4	29	14,5	2	-	-	-	-	1,5	0,6	284	1.422	1,61
GAC 90 S	90	130	140	103,3	30	11	32	16	3,5	100,8	118	112	132	2	0,6	320	1.600	2,1
GAC 95 S	95	135	145	-	29,5	10,8	32	16	2	-	-	-	-	2	0,6	350	1.750	2,22
GAC 100 S	100	140	150	114,3	30	12	32	16	0,5	112	128	123	142	2	0,6	345	1.760	2,3
GAC 105 S	105	148	160	-	32,5	12,3	35	17,5	2	-	-	-	-	2	0,6	423	2.116	2,93
GAC 110 S	110	160	170	160	36	15	38	19	3	123,2	146	135	162	2,5	0,6	475	2.360	3,6
GAC 120 S	120	170	180	170	36	17	38	19	0,5	132,9	155	145	172	2,5	0,6	510	2.550	3,9
GAC 130 S	130	190	200	190	42	20	45	22,5	1	143,9	174	158	192	2,5	0,6	640	3.200	5,9
GAC 140 S	140	200	210	200	42	20	45	22,5	1	156,9	184	171	202	2,5	0,6	680	3.450	6,3
GAC 150 S	150	213	225	213	45	21	48	24	1	167,1	194	184	216	3	1	780	3.900	7,7
GAC 160 S	160	225	240	225	48	21	51	25,5	1	177,7	206	195	228	3	1	900	4.500	9,4
GAC 170 S	170	250	260	250	54	27	57	28,5	1	190,4	228	208	253	3	1	1.100	5.500	12
GAC 180 S	180	260	280	260	61	21	64	32	1	201,7	240	220	263	3	1	1.320	6.700	17
GAC 190 S	190	275	290	275	61	29	64	32	0,5	207,9	252	226	278	3	1	1.370	6.950	18
GAC 200 S	200	290	310	290	66	26	70	35	1,5	224,1	268	244	293	3	1	1.560	7.800	22,5

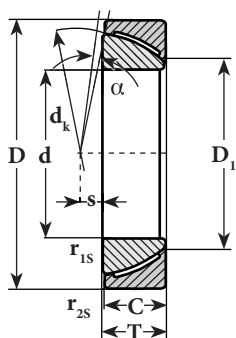
Su richiesta, disponibili in acciaio inox (anello interno AISI 440 C - anello esterno AISI 316)
Under request, stainless steel available (AISI 440 C inner ring - AISI 316 outer ring)

Accoppiamento di strisciamento: acciaio/acciaio *Sliding coupling: steel/steel*

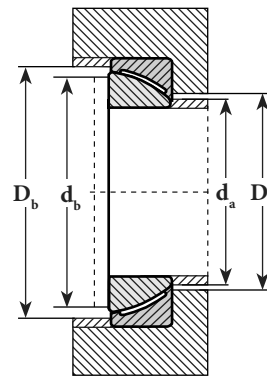
GAC..S equivalente a *equivalent to: GE..SX INA*

Snodi sferici a contatto obliquo

Angular contact spherical plain bearings



GAC..CP



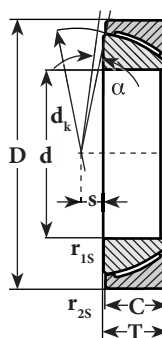
Sigla Designation	Dimensioni mm Dimensions mm							Gradi Degrees	Dimensioni di montaggio (mm.) Mounting dimensions (mm.)				Distanza dagli spigoli (mm.) Distance from edges (mm.)		Coefficienti di carico Ratings load		Peso Weight ≈ Kg
	d	d _k	C	D	D ₁	s	T		≈ α	d _{a max}	d _{b max}	D _{a min}	D _{b min}	r _{1s min}	r _{2s min}	Dinamico C Dynamic C KN	
GAC 25 CP	25	42,5	14	47	31,4	1	15	2,5	30,01	39,5	34	43	0,6	0,2	71	140	0,14
GAC 28 CP	28	47	15	52	35,7	1	16	2	34,4	42	40	47,5	1	0,3	90	180	0,18
GAC 30 CP	30	50	16	55	36,1	2	17	4,5	34,6	45	40,5	50,5	1	0,3	95	190	0,22
GAC 32 CP	32	53	17	58	39,3	2,5	17	2	37,9	47,5	44	54	1	0,3	102	204	0,24
GAC 35 CP	35	56	17	62	42,4	2	18	4	41,1	50	47	57	1	0,3	116	232	0,28
GAC 40 CP	40	60	18	68	46,8	1,5	19	3,5	45,5	54	52	61	1	0,3	134	270	0,34
GAC 45 CP	45	66	19	75	52,9	1,5	20	3	51,7	60	58	67	1	0,3	160	320	0,43
GAC 50 CP	50	74	19	80	59,1	4	20	1,5	57,9	67	65	75	1	0,3	176	355	0,47
GAC 55 CP	55	80	22	90	62	4	23	4	60,7	71	70	81	1,5	0,6	220	440	0,70
GAC 60 CP	60	86	22	95	68,1	5	23	2,5	66,9	77	76	87	1,5	0,6	240	480	0,75
GAC 65 CP	65	92	22	100	75,6	5	23	1	74,4	83	84	93	1,5	0,6	260	520	0,80
GAC 70 CP	70	102	24	110	82,2	7	25	2	80,9	92	90	104	1,5	0,6	315	630	1
GAC 80 CP	80	115	27	125	90,5	10	29	3,5	88	104	99	117	1,5	0,6	375	750	1,6
GAC 90 CP	90	130	30	140	103,3	11	32	3,5	100,8	118	112	132	2	0,6	480	965	2,2
GAC 100 CP	100	140	30	150	114,3	12	32	0,5	112	128	123	142	2	0,6	520	1.040	2,4
GAC 110 CP	110	160	36	170	125,8	15	38	3	123,2	146	135	162	2,5	0,6	710	1.430	3,7
GAC 120 CP	120	170	36	180	135,4	17	38	0,5	132,9	155	145	172	2,5	0,6	765	1.530	4
GAC 130 CP	130	190	42	200	148	20	45	1	143,9	174	158	192	2,5	0,6	965	1.930	6
GAC 140 CP	140	200	42	210	160,6	20	45	1	156,9	184	171	202	2,5	0,6	1.020	2.040	6,4
GAC 150 CP	150	213	45	225	170,9	21	48	1	167,1	194	184	216	3	1	1.180	2.360	7,9
GAC 160 CP	160	225	48	240	181,4	21	51	1	177,7	206	195	228	3	1	1.340	2.700	9,6
GAC 170 CP	170	250	54	260	194,3	27	57	1	190,4	228	208	253	3	1	1.660	3.350	13
GAC 180 CP	180	260	61	280	205,5	21	64	1	201,7	240	220	263	3	1	2.000	4.000	17,5
GAC 190 CP	190	275	61	290	211,8	29	64	0,5	207,9	252	226	278	3	1	2.080	4.150	18
GAC 200 CP	200	290	66	310	229,2	26	70	1,5	224,1	268	244	293	3	1	2.360	4.750	23

Su richiesta, disponibili in acciaio inox (anello interno AISI 440 C - anello esterno AISI 316)
Under request, stainless steel available (AISI 440 C inner ring - AISI 316 outer ring)

Accoppiamento di strisciamento: cromo duro/PTFE
 Sliding coupling: hard chromium/PTFE

GAC..CP equivalente a equivalent to: GE..SW INA

Snodi sferici a contatto obliquo Angular contact spherical plain bearings



GAC..SP

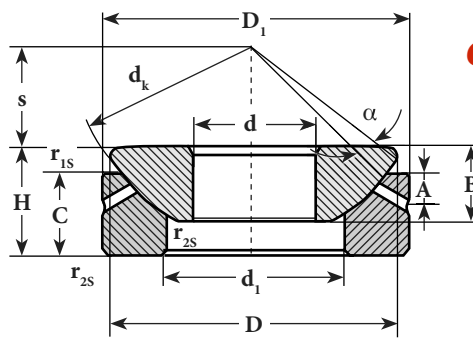
Sigla Designation	Dimensioni mm Dimensions mm						Gradi Degrees $\approx \alpha$	Distanza dagli spigoli (mm.) Distance from edges (mm.)		Coefficienti di carico Ratings load		Peso Weight \approx Kg
	d	d_k	C	D	s	T		r_{1smin}	r_{2smin}	Dinamico C Dynamic C KN	Statico C_0 Static C_0 KN	
GAC 25 SP	25	42	14	47	0,6	15	2,5	0,6	0,2	75	149	0,15
GAC 28 SP	28	47	15	52	1	16	2	1	0,3	90	179	0,19
GAC 30 SP	30	49,5	15	55	1,3	17	4,5	1	0,3	95	188	0,21
GAC 32 SP	32	52	16	58	2	17	2	1	0,3	106	211	0,24
GAC 35 SP	35	55,5	16	62	2,1	18	4	1	0,3	117	234	0,27
GAC 40 SP	40	62	17	68	2,8	19	3,5	1	0,3	139	277	0,33
GAC 45 SP	45	68,5	18	75	3,5	20	3	1	0,3	162	324	0,42
GAC 50 SP	50	74	19	80	4,3	20	1,5	1	0,3	185	370	0,46
GAC 55 SP	55	82	20	90	5	23	4	1,5	0,6	216	432	0,65
GAC 60 SP	60	88,5	21	95	5,7	23	2,5	1,5	0,6	245	489	0,71
GAC 65 SP	65	93,5	22	100	6,5	23	1	1,5	0,6	271	542	0,76
GAC 70 SP	70	102	23	110	7,2	25	2	1,5	0,6	309	618	1,04
GAC 75 SP	75	107	24	115	7,9	25	1	1,5	0,6	339	676	1,12
GAC 80 SP	80	115	25,5	125	8,6	29	3,5	1,5	0,6	387	772	1,54
GAC 85 SP	85	122	26,5	130	9,4	29	2	1,5	0,6	426	851	1,61
GAC 90 SP	90	128,5	28	140	10,1	32	3,5	2	0,6	474	948	2,09
GAC 95 SP	95	135	29,5	145	10,8	32	2	2	0,6	525	1.049	2,22
GAC 100 SP	100	141	31	150	11,6	32	0,5	2	0,6	577	1.151	2,34
GAC 105 SP	105	148	32,5	160	12,3	35	2	2	0,6	634	1.267	2,93
GAC 110 SP	110	155	34	170	13	38	3	2,5	0,6	695	1.380	3,68
GAC 120 SP	120	168	37	180	14,5	38	0,5	2,5	0,6	820	1.630	3,97
GAC 130 SP	130	188	43	200	18	45	1	2,5	0,6	1.060	2.130	5,92
GAC 140 SP	140	198	43	210	19	45	1	2,5	0,6	1.120	2.240	6,33
GAC 150 SP	150	211	46	225	20	48	1	3	1	1.280	2.550	8,01
GAC 160 SP	160	225	49	240	20	51	1	3	1	1.445	2.900	9,42
GAC 170 SP	170	246	55	260	21	57	1	3	1	1.780	3.560	12,30
GAC 180 SP	180	260	61	280	21	64	1	3	1	2.090	4.170	17,40
GAC 190 SP	190	275	62	290	26	64	0,5	3	1	2.250	4.490	18,20
GAC 200 SP	200	290	66	310	26	70	1,5	3	1	2.520	5.040	22,50

**Su richiesta, disponibili in acciaio inox (anello interno AISI 440 C - anello esterno AISI 316)
Under request, stainless steel available (AISI 440 C inner ring - AISI 316 outer ring)**

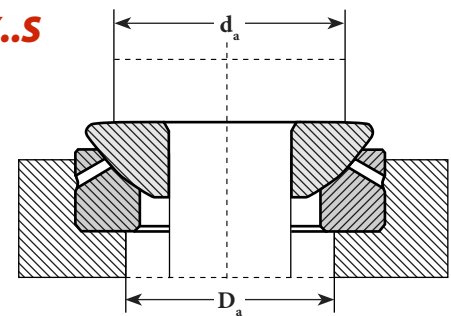
Accoppiamento di strisciamento: acciaio/PTFE
Sliding coupling: steel/PTFE

Snodi sferici assiali

Spherical plain thrust bearings



GX..S



Sigla Designation	Dimensioni mm Dimensions mm										Gradi Degrees	Dimensioni di montaggio (mm.) Mounting dimensions (mm.)		Distanza dagli spigoli (mm.) Distance from edges (mm.)		Coefficienti di carico Ratings load		Peso Weight ≈ Kg
	d	d ₁	d _k	A	B	C	D	D ₁	H	s		≈ α	d _{a min}	D _{a min}	r _{1s min}	r _{2s min}	Dinamico C Dynamic C KN	
GX 10 S	10	16,5	32	3	7,9	6	27,5	30	9,5	7	10	21	18,5	0,6	0,2	24	120	0,04
GX 12 S	12	19,5	37	4	9,3	9	32	35	13	8	9	24	21,5	0,6	0,2	32,5	163	0,07
GX 15 S	15	24	45	5	11	10,7	38,9	42	15	10	7	29	26	0,6	0,2	52	260	0,12
GX 17 S	17	28	50	5	11,8	11,2	43,4	47	16	11	6	34	30,5	0,6	0,2	58,5	300	0,16
GX 20 S	20	33,5	60	6	14,3	13	50	55	20	12,5	6	40	38	1	0,3	75	375	0,25
GX 25 S	25	34,5	66	6	17	16	57,5	62	22,5	14	7	45	39	1	0,3	129	640	0,38
GX 30 S	30	44	80	8	19,5	18	69	75	26	17,5	6	56	49	1	0,3	170	850	0,65
GX 35 S	35	52	98	8	22	20	84	90	28	22	6	66	57	1	0,3	260	1.290	1
GX 40 S	40	59	114	9	27	22	98	105	32	24,5	6	78	64	1	0,3	375	1.860	1,6
GX 45 S	45	68	130	11	31	25	112	120	36,5	27,5	6	89	74	1	0,3	490	2.450	2,4
GX 50 S	50	69	140	10	33,5	32	122,5	130	42,5	30	5	98	75	1	0,3	655	3.250	3,3
GX 60 S	60	86	160	12,5	37	33	140	150	45	35	7	108	92	1	0,3	735	3.650	4,5
GX 70 S	70	95	170	13,5	40	36	149,5	160	50	35	6	121	102	1	0,3	800	4.050	5,5
GX 80 S	80	108	194	14,5	42	36	168	180	50	42,5	6	130	115	1	0,3	1.040	5.200	7
GX 100 S	100	133	220	15	50	42	195,5	210	59	45	7	155	141	1	0,3	1.200	6.000	10,5
GX 120 S	120	154	245	16,5	52	45	214	230	64	52,5	8	170	162	1	0,3	1.250	6.200	13
GX 140 S	140	176	272	23	61	50	244	260	72	52,5	6	198	187	1,5	0,6	1.630	8.150	18
GX 160 S	160	199	310	23	65	52	272	290	77	65	7	213	211	1,5	0,6	1.900	9.500	23
GX 180 S	180	224	335	26	70	60	300	320	86	67,5	8	240	236	1,5	0,6	2.120	10.600	31
GX 200 S	200	246	358	27	74	60	321	340	87	70	8	265	259	1,5	0,6	2.360	11.800	34

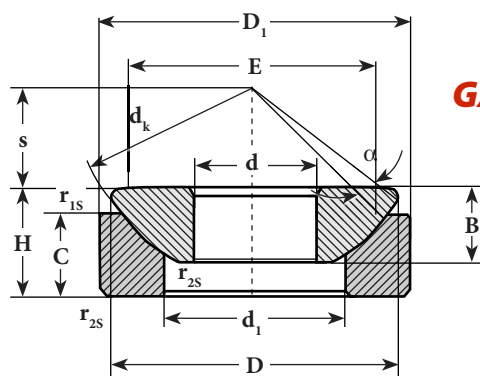
Su richiesta, disponibili in acciaio inox (anello interno AISI 440 C - anello esterno AISI 316)
Under request, stainless steel available (AISI 440 C inner ring - AISI 316 outer ring)

Accoppiamento di strisciamento: acciaio/acciaio
 Sliding coupling: steel/steel

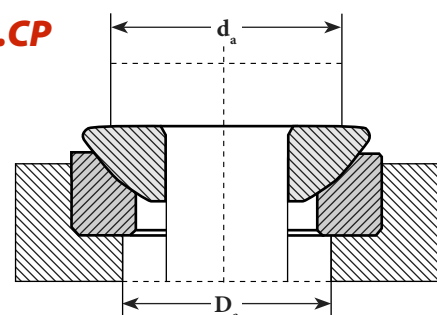
GX..S equivalente a *equivalent to*: GE..AX INA

Snodi sferici assiali

Spherical plain thrust bearings



GX..CP



Sigla Designation	Dimensioni mm Dimensions mm											Dimensioni di montaggio Mounting dimensions mm		Distanza dagli spigoli Distance from edges mm		Coefficienti di carico Ratings load		Peso Weight ≈ Kg
	d	d ₁	d _k	B	C	D	D ₁	E	H	s	≈ α	d _{a min}	D _{a min}	r _{1s min}	r _{2s min}	Dinamico C Dynamic C KN	Statico C ₀ Static C ₀ KN	
GX 10 CP	10	16,5	32	7,9	6	27,5	30	21	9,5	7	10	21	18,5	0,6	0,2	36	72	0,04
GX 12 CP	12	19,5	37	9,3	9	32	35	24	13	8	9	24	21,5	0,6	0,2	49	98	0,07
GX 15 CP	15	24	45	10,7	11	38,9	42	29	15	10	7	29	26	0,6	0,2	78	156	0,12
GX 17 CP	17	28	50	11,5	11,5	43,4	47	34	16	11	6	34	30,5	0,6	0,2	88	176	0,16
GX 20 CP	20	33,5	60	14,3	13	50	55	40	20	12,5	6	40	38	1	0,3	112	224	0,25
GX 25 CP	25	34,5	66	16	17	57,5	62	45	22,5	14	7	45	39	1	0,3	193	390	0,38
GX 30 CP	30	44	80	18	19,5	69	75	56	26	17,5	6	56	49	1	0,3	255	510	0,65
GX 35 CP	35	52	98	22	20	84	90	66	28	22	6	66	57	1	0,3	390	780	1
GX 40 CP	40	59	114	27	22	98	105	78	32	24,5	6	78	64	1	0,3	560	1.120	1,6
GX 45 CP	45	68	130	31	25	112	120	89	36,5	27,5	6	89	74	1	0,3	735	1.460	2,4
GX 50 CP	50	69	140	33,5	32	122,5	130	98	42,5	30	5	98	75	1	0,3	980	1.960	3,3
GX 60 CP	60	86	160	37	33	140	150	108	45	35	7	108	92	1	0,3	1.100	2.200	4,5
GX 70 CP	70	95	170	40	36	149,5	160	121	50	35	6	121	102	1	0,3	1.200	2.400	5,5
GX 80 CP	80	108	194	42	36	168	180	130	50	42,5	6	130	115	1	0,3	1.560	3.100	7
GX 100 CP	100	133	220	50	42	195,5	210	155	59	45	7	155	141	1	0,3	1.800	3.600	10,5
GX 120 CP	120	154	245	52	45	214	230	170	64	52,5	8	170	162	1	0,3	1.860	3.750	13
GX 140 CP	140	176	272	61	50	244	260	198	72	52,5	6	198	187	1,5	0,6	2.450	4.900	18
GX 160 CP	160	199	310	65	52	272	290	213	77	65	7	213	211	1,5	0,6	2.850	5.700	23
GX 180 CP	180	224	335	70	60	300	320	240	86	67,5	8	240	236	1,5	0,6	3.200	6.400	31
GX 200 CP	200	246	358	74	60	321	340	265	87	70	8	265	259	1,5	0,6	3.550	7.100	34
GX 220 CP	220	265	388	82	67	350	370	289	97	75	7	289	279	1,5	0,6	4.400	8.800	44,5
GX 240 CP	240	294	420	87	73	382	400	314	103	77,5	6	314	309	1,5	0,6	5.200	10.400	55
GX 260 CP	260	317	449	95	80	409	430	336	115	82,5	7	336	332	1,5	0,6	5.400	10.800	69
GX 280 CP	280	337	480	100	85	445	460	366	110	80	4	366	355	3	1	8.500	17.000	82
GX 300 CP	300	356	490	100	90	460	480	388	110	80	3,5	388	375	3	1	8.650	17.300	87
GX 320 CP	320	380	540	105	91	500	520	405	116	95	4	405	402	4	1,1	10.600	21.200	109
GX 340 CP	340	380	550	105	91	510	540	432	116	95	4	432	402	4	1,1	11.800	23.600	114
GX 360 CP	360	400	575	115	95	535	560	452	125	95	4	452	422	4	1,1	12.700	25.500	129

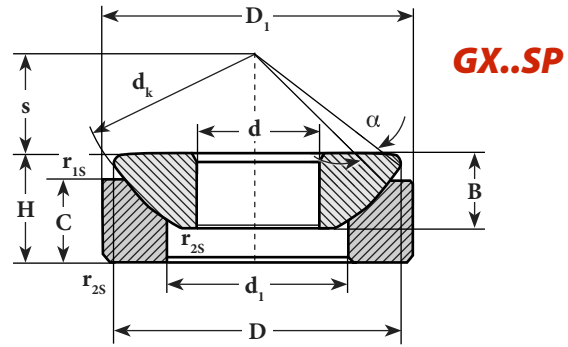
Su richiesta, disponibili in acciaio inox (anello interno AISI 440 C - anello esterno AISI 316)
Under request, stainless steel available (AISI 440 C inner ring - AISI 316 outer ring)

Accoppiamento di strisciamento: cromo duro/PTFE
 Sliding coupling: hard chromium/PTFE

GX..CP equivalente a equivalent to: GE..AW INA

Snodi sferici assiali

Spherical plain thrust bearings

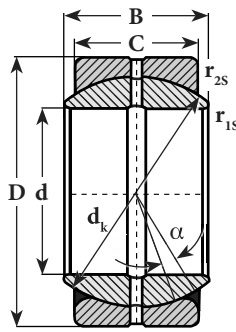


Sigla Designation	Dimensioni mm Dimensions mm								Gradi Degrees	Distanza dagli spigoli (mm.) Distance from edges (mm.)		Coefficienti di carico Ratings load		Peso Weight ≈ Kg	
	d	d ₁	d _k	B	C	D	D ₁	H		s	≈ α	r _{1smin}	r _{2smin}		Dinamico C Dynamic C KN
GX 10 SP	10	15,5	32	7,5	7	27,5	30	9,5	7	5	0,6	0,2	40	81	0,0026
GX 12 SP	12	18	38	9,5	9,3	32	35	13	8	5	0,6	0,2	56	112	0,072
GX 15 SP	15	22,5	46	11	10,8	39	42	15	10	6	0,6	0,2	79	160	0,108
GX 17 SP	17	27	52	11,8	11,2	43,5	47	16	11	4	0,6	0,2	92	186	0,137
GX 20 SP	20	31	62	14,5	13,8	50	55	20	12,5	5	1	0,3	127	255	0,246
GX 25 SP	25	34,5	68	16,5	16,7	58,5	62	22,5	14	5	1	0,3	203	407	0,425
GX 30 SP	30	42	82	19	19	70	75	26	17,5	5	1	0,3	275	551	0,614
GX 35 SP	35	50,5	98	22	20,7	84	90	28	22	5	1	0,3	403	806	0,973
GX 40 SP	40	59	114	27	21,5	97	105	32	24,5	6	1	0,3	540	1.080	1,59
GX 45 SP	45	67	128	31	25,5	110	120	36,5	27,5	6	1	0,3	730	1.470	2,24
GX 50 SP	50	70	139	33	30,5	120	130	42,5	30	6	1	0,3	840	1.670	3,14
GX 60 SP	60	84	160	37	34	140	150	45	35	6	1	0,3	1.140	2.280	4,63
GX 70 SP	70	94,5	176	42	36,5	153	160	50	35	3	1	0,3	1.370	2.750	5,37
GX 80 SP	80	107,5	197	43,5	38	172	180	50	42,5	4	1	0,3	1.700	3.410	6,91
GX 100 SP	100	127	222	51	46	198	210	59	45	4	1	0,3	1.940	3.890	10,9
GX 120 SP	120	145	250	53,5	50	220	230	64	52,5	3	1	0,3	2.170	4.560	13,9
GX 140 SP	140	177	274	61	54	243	260	72	52,5	3	1,5	0,6	2.700	5.440	18,1
GX 160 SP	160	200	313	66	58	271	290	77	65	2	1,5	0,6	3.265	6.250	23,2
GX 180 SP	180	225	340	74	62	299	320	86	67,5	4	1,5	0,6	3.700	7.220	30,9
GX 200 SP	200	247	365	80	66	320	340	87	70	1	1,5	0,6	4.780	9.150	34,2

Su richiesta, disponibili in acciaio inox (anello interno AISI 440 C - anello esterno AISI 316)
Under request, stainless steel available (AISI 440 C inner ring - AISI 316 outer ring)

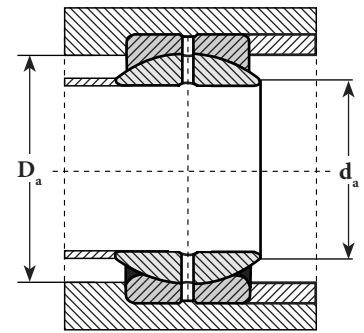
Accoppiamento di strisciamento: acciaio/PTFE
Sliding coupling: steel/PTFE

Snodi sferici radiali scanalati con e senza tenute (misure in pollici) Spherical plain radial bearings with/without seals (inches sizes)



GEZ..ES

GEZ..ES 2RS



1" = 25,4 mm.

Sigla Designation		Dimensioni mm Dimensions mm					Gradi Degrees	Dimensioni di montaggio Mounting dimensions (mm.)		Distanza dagli spigoli Distance from edges (mm.)		Gioco radiale Radial clearance (mm.)		Coefficienti di carico Ratings load		Peso Weight
senza tenute without seals	con tenute with seals	d	d _k	B	C	D	≈ α	D _{a max}	d _{a min}	r _{1S min}	r _{2S min}			Dinamico C Dynamic C KN	Statico C ₀ Static C ₀ KN	≈ Kg
GEZ 12 ES	-	12,7	-	11,1	9,53	22,23	6	-	-	-	-	-	-	13,7	41,5	0,022
GEZ 15 ES	-	15,88	-	13,89	11,91	26,99	6	-	-	-	-	-	-	22	65,5	0,036
GEZ 19 ES	-	19,05	27,5	16,66	14,28	31,75	6	21,8	24,5	0,30	0,30	0,08	0,18	31,5	95	0,05
GEZ 22 ES	-	22,23	32	19,43	16,66	36,51	6	25,4	28,5	0,30	0,30	0,08	0,18	42,5	127	0,08
GEZ 25 ES	GEZ 25 ES 2RS	25,4	35,5	22,23	19,05	41,28	6	27,6	31,5	0,30	0,30	0,08	0,18	54	163	0,11
GEZ 31 ES	GEZ 31 ES 2RS	31,75	45,5	27,76	23,8	50,8	6	36	40,05	0,60	0,60	0,08	0,18	86,5	260	0,22
GEZ 34 ES	GEZ 34 ES 2RS	34,93	49	30,15	26,19	55,56	6	38,6	43,5	0,60	1	0,08	0,18	102	310	0,32
GEZ 38 ES	GEZ 38 ES 2RS	38,1	53	33,33	28,58	61,91	6	41,2	46,5	0,60	1	0,08	0,18	122	365	0,40
GEZ 44 ES	GEZ 44 ES 2RS	44,45	63,9	38,89	33,33	71,44	6	50,7	57	0,60	1	0,08	0,18	170	510	0,62
GEZ 47 ES	GEZ 47 ES 2RS	47,64	82	50,01	42,85	90,49	6	64,9	73	0,60	1	0,08	0,18	280	850	1,1
GEZ 50 ES	GEZ 50 ES 2RS	50,8	73	44,45	38,1	80,96	6	57,9	65	0,60	1	0,08	0,18	224	670	0,9
GEZ 57 ES	GEZ 57 ES 2RS	57,15	82	50,01	42,85	90,49	6	64,9	73	0,60	1	0,10	0,20	280	850	1,3
GEZ 63 ES	GEZ 63 ES 2RS	63,5	92	55,55	47,62	100,01	6	73,3	82	1	1	0,10	0,20	355	1.060	1,8
GEZ 69 ES	GEZ 69 ES 2RS	69,85	100	61,11	52,38	111,13	6	79,1	89	1	1	0,10	0,20	375	1.250	2,4
GEZ 76 ES	GEZ 76 ES 2RS	76,2	109,5	66,68	57,15	120,65	6	86,8	98	1	1	0,10	0,20	500	1.500	3
GEZ 82 ES	GEZ 82 ES 2RS	82,55	-	72,24	61,9	130,18	6	-	-	-	-	0,10	0,20	585	1.760	3,8
GEZ 88 ES	GEZ 88 ES 2RS	88,9	-	77,78	66,68	139,7	6	-	-	-	-	0,10	0,20	680	2.040	4,8
GEZ 95 ES	GEZ 95 ES 2RS	92,25	-	83,34	71,43	149,23	6	-	-	-	-	0,10	0,20	780	2.360	5,8
GEZ 101 ES	GEZ 101 ES 2RS	101,6	-	88,9	76,2	158,75	6	-	-	-	-	0,10	0,20	900	2.650	7
GEZ 107 ES	GEZ 107 ES 2RS	107,95	-	94,46	80,95	168,28	6	-	-	-	-	0,10	0,20	1.000	3.000	8,4
GEZ 114 ES	GEZ 114 ES 2RS	114,3	-	100,01	85,73	177,8	6	-	-	-	-	0,10	0,20	1.120	3.400	9,8
GEZ 120 ES	GEZ 120 ES 2RS	120,65	-	105,56	90,48	187,33	6	-	-	-	-	0,10	0,20	1.250	3.750	11,5
GEZ 127 ES	GEZ 127 ES 2RS	127	-	111,13	95,25	196,85	6	-	-	-	-	0,10	0,20	1.400	4.150	13,5
GEZ 152 ES	GEZ 152 ES 2RS	152,4	-	120,65	104,78	222,25	6	-	-	-	-	0,10	0,20	1.730	5.200	17,5

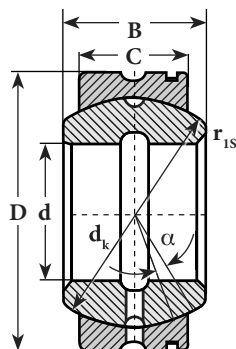
**Su richiesta, disponibili in acciaio inox (anello interno AISI 440 C - anello esterno AISI 316)
Under request, stainless steel available (AISI 440 C inner ring - AISI 316 outer ring)**

Accoppiamento di strisciamento: acciaio/acciaio
Sliding coupling: steel/steel

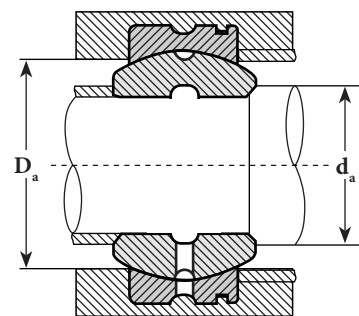
GEZ..ES equivalente a equivalent to: GE..ZO INA e and GEZ..ES SKF
GEZ..ES 2RS equivalente a equivalent to: GE..ZO 2RS INA e and GEZ..ES 2RS SKF

Snodi sferici radiali in due pezzi

Spherical plain radial bearings with two-pieces



GE..XS K



Sigla Designation	Dimensioni mm Dimensions mm					Gradi Degrees $\approx \alpha$	Dimensioni di montaggio (mm.) Mounting dimensions (mm.)				Distanza dagli spigoli (mm.) Distance from edges (mm.) $r_{15\min}$	Coefficienti di carico Ratings load		Peso Weight \approx Kg
	d	d_k	B	C	D		d_a		D_a			Dinamico C Dynamic C KN	Statico C_0 Static C_0 KN	
							min	max	min	max				
GE 12 XS K	12	18	11	9	22	7	14	14	19,5	17	0,3	13	68	0,02
GE 15 XS K	15	22	13	11	26	6	17,5	17,5	23,5	21	0,3	20	102	0,03
GE 20 XS K	20	28	16	14	32	4	22,5	23	29,5	26	0,3	33	166	0,05
GE 22 XS K	22	32	19	16	37	6	24,5	25,5	34,5	30	0,3	43	217	0,09
GE 25 XS K	25	36	21	18	42	5	27,5	29	39,5	34	0,3	55	275	0,12
GE 30 XS K	30	45	27	23	50	6	34,5	36	45,5	42	0,6	87	439	0,23
GE 35 XS K	35	50	30	26	55	5	39,5	40	50,5	46,5	0,6	110	552	0,30
GE 40 XS K	40	55	33	28	62	6	44	44	57,5	51,5	0,6	130	654	0,38
GE 45 XS K	45	62	36	31	72	5	49,5	50,5	67,5	58	0,6	163	816	0,60
GE 50 XS K	50	72	42	36	80	5	54,5	58,5	75,5	67	0,6	220	1.100	0,87
GE 55 XS K	55	80	47	40	90	5	59,5	64,5	85,5	74,5	0,6	272	1.360	1,26
GE 60 XS K	60	90	53	45	100	6	64,5	72,5	95,5	83,5	0,6	344	1.720	1,72
GE 65 XS K	65	94	55	47	105	5	69,5	76	100,5	87	0,6	375	1.870	2,05
GE 70 XS K	70	100	58	50	110	5	74,5	81,5	105,5	93	0,6	425	2.125	2,23
GE 75 XS K	75	110	64	55	120	5	79,5	89,5	115,5	102	0,6	510	2.570	3,01
GE 80 XS K	80	120	70	60	130	5	84,5	97,5	125,5	112	0,6	610	3.060	3,98
GE 85 XS K	85	125	74	63	135	6	89,5	100,5	130,5	116	0,6	669	3.340	4,31
GE 90 XS K	90	130	76	65	140	5	94,5	105,5	135,5	121	0,6	718	3.590	4,72
GE 95 XS K	95	140	82	70	150	5	99,5	113,5	145,5	130	0,6	833	4.165	6,05
GE 100 XS K	100	150	88	75	160	5	105,5	121,5	154,5	139	1	956	4.780	7,43
GE 110 XS K	110	160	93	80	170	5	115,5	130	164,5	149	1	1.080	5.440	8,54
GE 115 XS K	115	165	98	85	180	5	120,5	132,5	174,5	152	1	1.190	5.960	10,3
GE 120 XS K	120	175	105	90	190	5	125,5	140	184,5	162	1	1.330	6.690	12,4
GE 130 XS K	130	185	110	95	200	5	135,5	148,5	194,5	171	1	1.490	7.460	13,8
GE 150 XS K	150	205	120	105	220	5	155,5	166	214,5	189	1	1.820	9.140	17,1

Su richiesta, disponibili in acciaio inox (anello interno AISI 440 C - anello esterno AISI 316)
Under request, stainless steel available (AISI 440 C inner ring - AISI 316 outer ring)

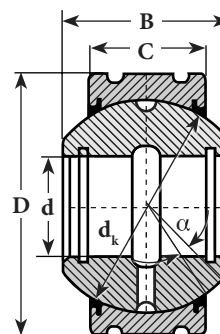
Accoppiamento di strisciamento: acciaio/acciaio

Sliding coupling: steel/steel

Snodi sferici radiali in due pezzi, con tenute Spherical plain radial bearings with two-pieces, and seals



GEK..XS 2RS



Sigla Designation	Dimensioni mm Dimensions mm					Gradi Degrees $\approx \alpha$	Coefficienti di carico Ratings load		Peso Weight \approx Kg
	d	d _k	B	C	D		Dinamico C Dynamic C KN	Statico C ₀ Static C ₀ KN	
GEK 25 XS 2RS	25	30	40	28	68	19	117	590	0,52
GEK 30 XS 2RS	30	37,3	47	32	70	19	163	813	0,79
GEK 35 XS 2RS	35	44,5	54	38	80	17	226	1.130	1,23
GEK 40 XS 2RS	40	48	64	44	90	19	298	1.490	1,83
GEK 45 XS 2RS	45	54	72	52	100	17	398	1.990	2,56
GEK 50 XS 2RS	50	60	80	58	110	17	493	2.450	3,43
GEK 55 XS 2RS	55	63,2	90	64	125	19	598	2.990	5,02
GEK 60 XS 2RS	60	69,3	98	72	135	17	732	3.660	6,43

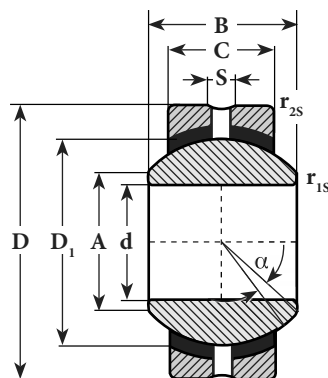
**Su richiesta, disponibili in acciaio inox (anello interno AISI 440 C - anello esterno AISI 316)
Under request, stainless steel available (AISI 440 C inner ring - AISI 316 outer ring)**

Snodi sferici

Spherical plain bearings



SSR



Sigla Designation	Dimensioni mm Dimensions mm							Gradi Degrees	Distanza dagli spigoli (mm.) Distance from edges (mm.)		Coefficiente di carico Ratings load		Peso Weight
	d	A	B	C	D	D ₁	S		r _{1s min}	r _{2s min}	Dinamico C Dinamyc C KN	Statico C ₀ Static C ₀ KN	
SSR 5	5	7,1	8	6	16	11,11	1,5	13	0,3	0,3	3,3	7,8	0,009
SSR 6	6	8,96	9	6,75	18	12,70	1,5	13	0,3	0,3	4,3	9,8	0,013
SSR 8	8	10,04	12	9	22	15,88	1,5	14	0,3	0,3	6,8	16	0,024
SSR 10	10	12,92	14	10,5	26	19,05	1,5	14	0,3	0,6	10	23	0,039
SSR 12	12	15,43	16	12	30	22,23	2	13	0,3	0,6	13	31	0,058
SSR 14	14	16,86	19	13,5	34	25,40	2	16	0,3	0,6	17	40	0,084
SSR 15*	15	18,12	20	14	36	26,99	2	15	0,3	0,6	19	45	0,108
SSR 16	16	19,39	21	15	38	28,58	2	15	0,3	0,6	21	50	0,111
SSR 17*	17	20,63	22	16	40	30,16	2,5	15	0,3	0,6	24	56	0,124
SSR 18	18	21,89	23	16,5	42	31,75	2,5	15	0,3	0,6	26	61	0,160
SSR 20	20	24,38	25	18	46	34,93	2,5	15	0,3	0,6	31	73	0,210
SSR 22	22	25,84	28	20	50	38,10	2,5	15	0,3	0,6	38	88	0,260
SSR 25	25	29,6	31	22	56	42,86	3	15	0,6	0,6	47	110	0,390
SSR 28*	28	32,29	35	25	62	47,63	3	16	0,6	0,6	59	138	0,530
SSR 30	30	34,81	37	25	66	50,80	3	17	0,6	0,6	63	148	0,610

Su richiesta, disponibili in acciaio inox (anello interno AISI 440 C - anello esterno AISI 316)
Under request, stainless steel available (AISI 440 C inner ring - AISI 316 outer ring)

Accoppiamento di strisciamento: acciaio/bronzo
 Sliding coupling: steel/bronze

* Disponibili solo su richiesta con disegno tecnico
 * Available only after request and with relative technical drawing

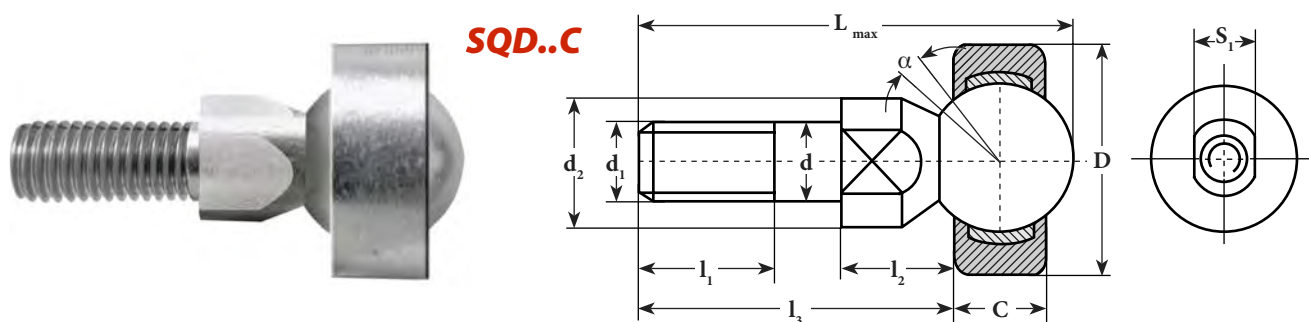
Terminali ed articolazioni - Teste a snodo Ball joint rod ends - Rod ends



TIPO TYPE	Pag.
SQD..C	59
SQ..C RS	60
SQZ..C RS	61
SI..E/ES	62
SI..ES 2RS	62
SI..C	63
SI..C 2RS	63
SA..E/ES	64
SA..ES 2RS	64
SA..C	65
SA..C 2RS	65
TSF	66
TSF..C	67
TSF.R	68
TSM	69
TSM..C	70
TSM.R	71
T.A.C.	72
TAPR.N	73
TAPR.U	73
T.P.N.	74
TAPR.DO	75
TAPR.CE	76
B-BS	77
A-AS	77
SQS	78



Terminali sferici con gambo Ball joint rod ends with one shank



Sigla Designation	Dimensioni mm Dimensions mm										Gradi Degrees $\approx \alpha$	Carico Ratings load		Peso Weight \approx Kg
	d	d ₁	d ₂	C	D	l ₁	l ₂	l ₃	L _{max}	s ₁		Dinamico C Dinamic C KN	Statico C ₀ Static C ₀ KN	
SQD 5 C	5	M 5x0,8	9	6	16	8	8	19	27,5	7	25	2,4	6,2	0,014
SQD 6 C	6	M 6x1	10	6,75	18	11	8,8	23,5	33,5	8	25	3,2	8,1	0,021
SQD 8 C	8	M 8x1,25	12	9	22	12	11,6	28,6	41	10	25	5,5	14	0,042
SQD 10 C	10	M 10x1,25	14	10,5	26	15	14,2	34,2	49	11	25	7,8	20	0,067
SQD 10-1 C	10	M 10x1,5	14	10,5	26	21	14,2	40,2	55	11	25	7,8	20	0,067
SQD 12 C	12	M 12x1,25	17	12	30	17	15,1	38,1	55,1	15	25	10	27	0,108
SQD 12-1 C	12	M 12x1,75	17	12	30	24	15,1	45,1	62,1	15	25	10	27	0,108
SQD 14 C	14	M 14x1,5	19	13,5	34	22	16,8	51,3	70,7	17	20	13	35	0,167
SQD 14-1 C	14	M 14x2	19	13,5	34	28	16,8	57,3	76,7	17	20	13	35	0,167
SQD 16 C	16	M 16x1,5	22	15	38	23	18	54,5	76,3	19	20	17	45	0,238
SQD 16-1 C	16	M 16x2	22	15	38	29	18	60,5	82,3	19	20	17	45	0,238

**Su richiesta, disponibili in acciaio inox
Under request, stainless steel available**

Accoppiamento di strisciamento: acciaio su bronzo sinterizzato con PTFE

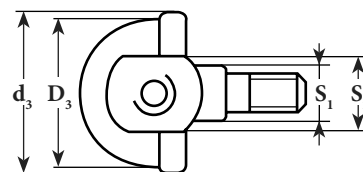
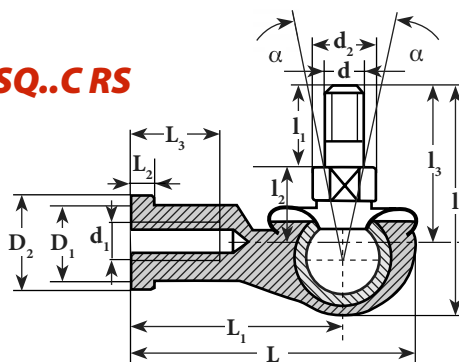
Sliding coupling: steel with sintered bronze and PTFE

Terminali sferici angolari

Winding shape ball joint rod ends



SQ..CRS



Sigla ¹⁾ Designation ¹⁾	Dimensioni mm Dimensions mm																	Gradi Degrees	Carico Ratings load		Peso Weight
con tenuta with seal	d	d ₁	d ₂	d ₃	D ₁	D ₂	D ₃	l	l ₁	l ₂	l ₃	L	L ₁	L ₂	L ₃	S ₁	S ₂	≈ α	Dinamico C Dinamyc C KN	Statico C ₀ Static C ₀ KN	≈ Kg
SQ 5 CRS	5	M 5x0,8	9	19	9	11	16	29	8	10	21	35	27	4	14	7	9	25	2,7	9,2	0,026
SQ 6 CRS	6	M 6x1	10	20	10	13	19	35,5	11	11	26	40	30	5	14	8	11	25	3,6	12	0,039
SQ 8 CRS	8	M 8x1,25	12	24	12,5	16	23	42,5	12	14	31	48	36	5	17	10	14	25	5,7	19	0,068
SQ 10 CRS	10	M 10x1,25	14	30	15	19	27	51,5	15	17	37	57	43	6,5	21	11	17	25	8,2	27	0,112
SQ 10 CRS-1	10	M 10x1,5	14	30	15	19	27	50,5	21	17	43	57	43	6,5	21	11	17	25	8,2	27	0,112
SQ 12 CRS	12	M 12x1,25	17	32	17,5	22	31	56,5	17	19	42	66	50	6,5	25	15	19	25	11	37	0,134
SQ 12 CRS-1	12	M 12x1,75	17	32	17,5	22	31	57,5	24	19	49	66	50	6,5	25	15	19	25	11	37	0,164
SQ 14 CRS	14	M 14x1,5	19	38	20	25	35	73,5	22	21,5	56	75	57	8	26	17	22	25	14	48	0,254
SQ 14 CRS-1	14	M 14x2	19	38	20	25	35	79,5	28	21,5	62	75	57	8	26	17	22	25	14	48	0,254
SQ 16 CRS	16	M 16x1,5	22	44	22	27	39	79,5	23	23,5	60	84	64	8	32	19	22	20	16	53	0,336
SQ 16 CRS-1	16	M 16x2	22	44	22	27	39	85,5	29	23,5	66	84	64	8	32	19	22	20	16	53	0,336
SQ 18 CRS	18	M 18x1,5	23	45	25	31	44	90	25	26,5	68	93	71	10	34	20	27	20	18	61	0,464
SQ 20 CRS	20	M 20x1,5	27	50	27,5	34	44	90	25	27	68	99	77	10	35	24	30	20	18	61	0,538
SQ 22 CRS	22	M 22x1,5	27	52	30	37	50	95	26	28	70	109	84	12	41	24	32	16	22	75	0,713

Su richiesta, disponibili in acciaio inox
Under request, stainless steel available

¹⁾ Per filettatura a sinistra aggiungere il suffisso "L" (esempio: SQL..CRS)
The shank of ball joint housing may be left-hand thread, for left-hand thread suffix "L" is added (example: SQL..CRS)

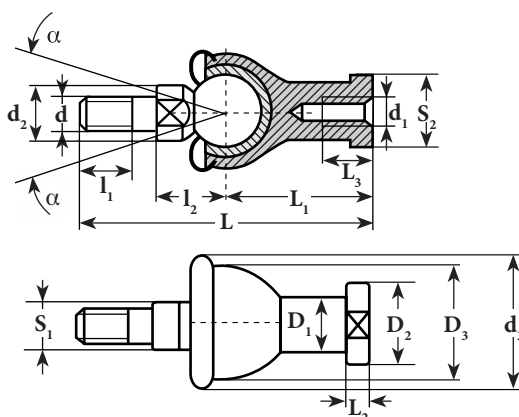
Accoppiamento di strisciamento: acciaio su bronzo sinterizzato con PTFE
Sliding coupling: steel with sintered bronze and PTFE

Terminali sferici dritti

Straight ball joint rod ends



SQZ..C RS



Sigla ¹⁾ Designation ¹⁾	Dimensioni mm Dimensions mm															Gradi Degrees	Carico Ratings load		Peso Weight
con tenuta with seal	d	d ₁	d ₂	d ₃	D ₁	D ₂	D ₃	I ₁	I ₂	L	L ₁	L ₂	L ₃	S ₁	S ₂	≈ α	Dinamico C Dinamyc C KN	Statico C ₀ Static C ₀ KN	≈ Kg
SQZ 5 C RS	5	M 5x0,8	9	20	9	11	17	8	11	46	24	4	12	7	9	15	1,7	5,7	0,025
SQZ 6 C RS	6	M 6x1	10	20	10	13	20	11	12,2	55,2	28	5	15	8	11	15	2,2	7,5	0,040
SQZ 8 C RS	8	M 8x1,25	12	24	12,5	16	24	12	16	65	32	5	16	10	14	15	3,3	11	0,075
SQZ 10 C RS	10	M 10x1,25	14	30	15	19	28	15	19,5	74,5	35	6,5	18	11	17	15	4,8	16	0,121
SQZ 10 C RS-1	10	M 10x1,5	14	30	15	19	28	21	19,5	80,5	35	6,5	18	11	17	15	4,8	16	0,121
SQZ 12 C RS	12	M 12x1,25	17	32	17,5	22	32	17	21	84	40	6,5	20	15	19	15	6,6	22	0,187
SQZ 12 C RS-1	12	M 12x1,75	17	32	17,5	22	32	24	21	91	40	6,5	20	15	19	15	6,6	22	0,187
SQZ 14 C RS	14	M 14x1,5	19	38	20	25	36	22	23,5	103	45	8	25	17	22	11	8,7	29	0,277
SQZ 14 C RS-1	14	M 14x2	19	38	20	25	36	28	23,5	109	45	8	25	17	22	11	8,7	29	0,277
SQZ 16 C RS	16	M 16x1,5	22	44	22	27	40	23	25,5	112	50	8	27	19	22	11	10	33	0,361
SQZ 16 C RS-1	16	M 16x2	22	44	22	27	40	29	25,5	118	50	8	27	19	22	11	10	33	0,361
SQZ 18 C RS	18	M 18x1,5	23	45	25	31	45	25	31	130,50	58	10	32	20	27	11	11	37	0,539
SQZ 20 C RS	20	M 20x1,5	27	50	27,5	34	45	25	29	133	63	10	38	24	30	7,5	11	37	0,575
SQZ 22 C RS	22	M 22x1,5	27	52	30	37	50	26	33	145	70	12	43	24	30	7,5	14	46	0,757

Su richiesta, disponibili in acciaio inox
Under request, stainless steel available

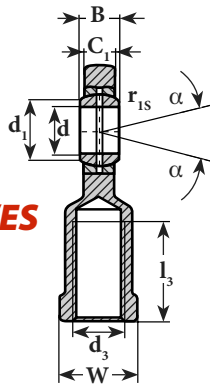
¹⁾ Per filettatura a sinistra aggiungere il suffisso "L" (esempio: SQZL..C RS)
The shank of ball joint housing may be left-hand thread, for left-hand thread suffix "L" is added (example: SQZL..C RS)

Accoppiamento di strisciamento: acciaio su bronzo sinterizzato con PTFE
Sliding coupling: steel with sintered bronze and PTFE

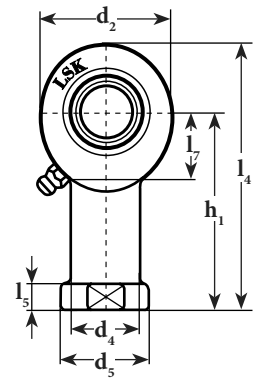
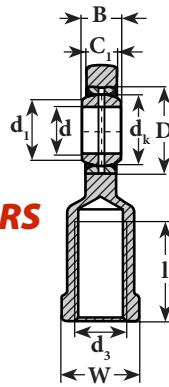
Teste a snodo Rod ends



SI..E/ES



SI..ES 2RS



Sigla ¹⁾ Designation ¹⁾		Dimensioni mm Dimensions mm															Gradi Degrees	Distanza dagli spigoli Distance from edges (mm.)	Carico Ratings load		Peso Weight	
senza tenuta without seal	con tenuta with seal	d	d ₁	d ₂	d ₃	d ₄	d ₅	d _k	B	C ₁	D	h ₁	W	l ₃	l ₄	l ₅	l ₇	≈ α	r _{1smin}	Dinamico C Dinamyc C KN	Statico C ₀ Static C ₀ KN	≈ Kg
SI 5 E ²⁾	-	5	7	21	M 5x0,8	10	13	-	6	4,4	30	10	11	40,5	5	13	0,3	3,4	8,1	0,016		
SI 6 E ²⁾	-	6	8	21	M 6x1	10	13	10	6	4,4	14	30	11	11	40,5	5	12	13	0,3	3,4	8,15	0,021
SI 8 E ²⁾	-	8	10,2	24	M 8x1,25	12,5	16	13	8	6	16	36	14	15	48	5	14	15	0,3	5,5	12,9	0,039
SI 10 E ²⁾	-	10	13,2	29	M 10x1,5	15	19	16	9	7	19	43	17	20	57,5	6,5	15	12	0,3	8,15	17,6	0,061
SI 12 E ²⁾	-	12	14,9	34	M 12x1,75	17,5	22	18	10	8	22	50	19	23	67	6,5	18	11	0,3	10,8	24,5	0,096
SI 15 ES ³⁾	SI 15 ES 2RS	15	18,4	40	M 14x2	21	26	22	12	10	26	61	22	30	81	8	20	8	0,3	17	36	0,18
SI 17 ES ³⁾	SI 17 ES 2RS	17	20,7	46	M 16x2	24	30	25	14	11	30	67	27	34	90	10	23	10	0,3	21,2	45	0,22
SI 20 ES ³⁾	SI 20 ES 2RS	20	24,1	53	M 20x1,5	27,5	35	29	16	13	35	77	32	40	103,5	10	27	9	0,6	30	60	0,35
SI 25 ES	SI 25 ES 2RS	25	29,3	64	M 24x2	33,5	42	35,5	20	17	42	94	36	48	126	12	32	7	0,6	48	83	0,64
SI 30 ES	SI 30 ES 2RS	30	34,2	73	M 30x2	40	50	40,7	22	19	47	110	41	56	146,5	15	37	6	0,6	62	110	0,93
SI 35 ES	SI 35 ES 2RS	35	39,7	82	M 36x3	47	58	47	25	21	55	125	50	60	166	15	42	6	0,6	80	146	1,3
SI 40 ES	SI 40 ES 2RS	40	45	92	M 39x3	52	65	53	28	23	62	142	55	65	188	18	48	7	0,6	100	180	2
SI 45 ES	SI 45 ES 2RS	45	50,7	102	M 42x3	58	70	60	32	27	68	145	60	65	196	20	52	7	0,6	127	240	2,5
SI 50 ES	SI 50 ES 2RS	50	55,9	112	M 45x3	62	75	66	35	30	75	160	65	68	216	20	60	6	0,6	156	290	3,5
SI 60 ES	SI 60 ES 2RS	60	66,8	135	M 52x3	70	88	80	44	38	90	175	75	70	242,5	20	75	6	1	245	450	5,5
SI 70 ES	SI 70 ES 2RS	70	77,8	160	M 56x4	80	98	92	49	42	105	200	85	80	280	20	87	6	1	315	610	8,6
SI 80 ES	SI 80 ES 2RS	80	89,4	180	M 64x4	95	110	105	55	47	120	230	100	85	320	25	100	6	1	400	750	12

**Su richiesta, disponibili in acciaio inox (anello interno AISI 440 C - fusione AISI 304)
Under request, stainless steel available (AISI 440 C inner ring - AISI 304 housing)**

¹⁾ Per filettatura a sinistra aggiungere il suffisso "L" (esempio: SIL..ES)
The shank of ball joint housing may be left-hand thread, for left-hand thread suffix "L" is added (example: SIL..ES)

²⁾ Non rilubrificabile Maintenance-free

³⁾ Rilubrificabile mediante un foro nella fusione della testa
Relubrication through a hole on the head

Accoppiamento di strisciamento: acciaio/acciaio
Sliding coupling: steel/steel

SI..E/ES equivalente a equivalent to: GIR..DO INA e and SI..E/ES SKF

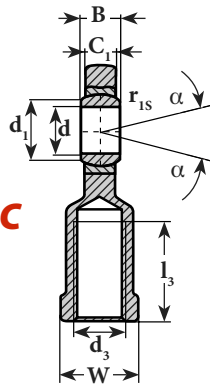
SI..ES 2RS equivalente a equivalent to: GIR..DO 2RS INA e and SIA..ES 2RS SKF

Su richiesta, fornibile con filetto maggiorato
Under request, available with increased thread

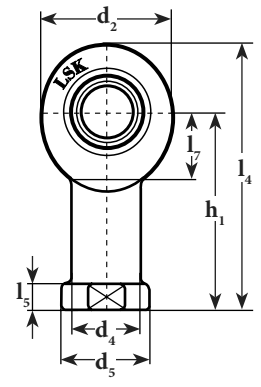
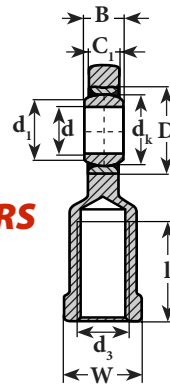
Teste a snodo Rod ends



SI..C



SI..C 2RS



Sigla ¹⁾ Designation ¹⁾		Dimensioni mm Dimensions mm																Gradi Degrees	Distanza dagli spigoli Distance from edges (mm.)	Carico Ratings load		Peso Weight
senza tenuta without seal	con tenuta with seal	d	d ₁	d ₂	d ₃	d ₄	d ₅	d _k	B	C ₁	D	h ₁	W	l ₃	l ₄	l ₅	l ₇	≈ α	r _{1smin}	Dinamico C Dinamyc C KN	Statico C ₀ Static C ₀ KN	≈ Kg
SI 5 C	-	5	7	21	M 5x0,8	10	13	-	6	4,4	-	30	10	11	40,5	5	-	13	0,3	3,4	8,1	0,016
SI 6 C	-	6	8	21	M 6x1	10	13	10	6	4,4	14	30	11	11	40,5	5	12	13	0,3	3,60	8,15	0,021
SI 8 C	-	8	10,2	24	M 8x1,25	12,5	16	13	8	6	16	36	14	15	48	5	14	15	0,3	5,85	12,90	0,039
SI 10 C	-	10	13,2	29	M 10x1,5	15	19	16	9	7	19	43	17	20	57,5	6,5	15	12	0,3	8,65	17,60	0,061
SI 12 C	-	12	14,9	34	M 12x1,75	17,5	22	18	10	8	22	50	19	23	67	6,5	18	11	0,3	11,40	24,50	0,096
SI 15 C	-	15	18,4	40	M 14x2	21	26	22	12	10	26	61	22	30	81	8	20	8	0,3	18	36	0,18
SI 17 C	-	17	20,7	46	M 16x2	24	30	25	14	11	30	67	27	34	90	10	23	10	0,3	22,40	45	0,22
SI 20 C	-	20	24,1	53	M 20x1,5	27,5	35	29	16	13	35	77	32	40	103,5	10	27	9	0,6	31,6	60	0,35
SI 25 C	-	25	29,3	64	M 24x2	33,5	42	35,5	20	17	42	94	36	48	126	12	32	7	0,6	51	83	0,64
SI 30 C	-	30	34,2	73	M 30x2	40	50	40,7	22	19	47	110	41	56	146,5	15	37	6	0,6	66,5	110	0,93
-	SI 35 C 2RS	35	39,7	82	M 36x3	47	58	47	25	21	55	125	50	60	166	15	42	6	0,6	112	146	1,30
-	SI 40 C 2RS	40	45	92	M 39x3	52	65	53	28	23	62	142	55	65	188	18	48	7	0,6	140	180	2
-	SI 45 C 2RS	45	50,7	102	M 42x3	58	70	60	32	27	68	145	60	65	196	20	52	7	0,6	180	240	2,50
-	SI 50 C 2RS	50	55,9	112	M 45x3	62	75	66	35	30	75	160	65	68	216	20	60	6	0,6	220	290	3,50
-	SI 60 C 2RS	60	66,8	135	M 52x3	70	88	80	44	38	90	175	75	70	242,5	20	75	6	1	345	450	5,50
-	SI 70 C 2RS	70	77,8	160	M 56x4	80	98	92	49	42	105	200	85	80	280	20	87	6	1	440	610	8,60
-	SI 80 C 2RS	80	89,4	180	M 64x4	95	110	105	55	47	120	230	100	85	320	25	100	6	1	570	750	12

**Su richiesta, disponibili in acciaio inox (anello interno AISI 440 C - fusione AISI 304)
Under request, stainless steel available (AISI 440 C inner ring - AISI 304 housing)**

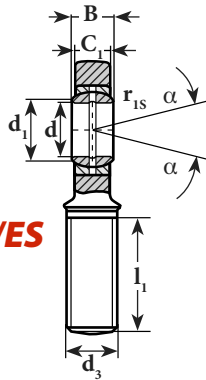
¹⁾ Per filettatura a sinistra aggiungere il suffisso "L" (esempio: SIL..C)
The shank of ball joint housing may be left-hand thread, for left-hand thread suffix "L" is added (example: SIL..C)

Accoppiamento di strisciamento: acciaio su bronzo sinterizzato con PTFE
Sliding coupling: steel with sintered bronze and PTFE
SI..C equivalente a equivalent to: GIR..UK INA e and SI..C SKF
SI..C 2RS equivalente a equivalent to: GIR..UK 2RS INA e and SIA..TE 2RS SKF

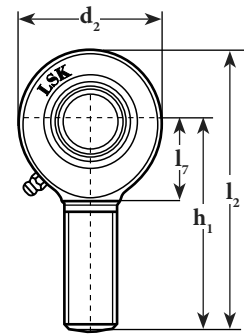
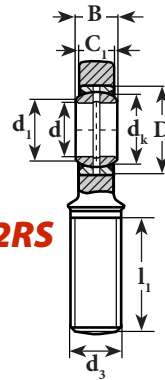
Teste a snodo Rod ends



SA..E/ES



SA..ES 2RS



Sigla ¹⁾ Designation ¹⁾		Dimensioni mm Dimensions mm											Gradi Degrees	Distanza dagli spigoli Distance from edges (mm.)	Carico Ratings load		Peso Weight	
senza tenuta without seal	con tenuta with seal	d	d ₁	d ₂	d ₃	d _k	B	C ₁	D	h ₁	l ₁	l ₂	l ₇	≈ α	r _{1smin}	Dinamico C Dinamic C KN	Statico C ₀ Static C ₀ KN	≈ Kg
SA 5 E ²⁾	-	5	7	21	M 5x0,8	-	6	4,4	-	36	16	46,5	-	13	0,3	3,4	8,1	0,016
SA 6 E ²⁾	-	6	8	21	M 6x1	10	6	4,4	14	36	18	46,5	12	13	0,3	3,4	8,15	0,017
SA 8 E ²⁾	-	8	10,2	24	M 8x1,25	13	8	6	16	42	22	54	14	15	0,3	5,5	12,9	0,029
SA 10 E ²⁾	-	10	13,2	29	M 10x1,5	16	9	7	19	48	26	62,5	15	12	0,3	8,15	17,6	0,051
SA 12 E ²⁾	-	12	14,9	34	M 12x1,75	18	10	8	22	54	28	71	18	11	0,3	10,8	24,5	0,086
SA 15 ES ³⁾	-	15	18,4	40	M 14x2	22	12	10	26	63	34	83	20	8	0,3	17	36	0,14
SA 17 ES ³⁾	-	17	20,7	46	M 16x2	25	14	11	30	69	36	92	23	10	0,3	21,2	45	0,19
SA 20 ES	SA 20 ES 2RS	20	24,1	53	M 20x1,5	29	16	13	35	78	43	104,5	27	9	0,6	30	60	0,31
SA 25 ES	SA 25 ES 2RS	25	29,3	64	M 24x2	35,5	20	17	42	94	53	126	32	7	0,6	48	83	0,56
SA 30 ES	SA 30 ES 2RS	30	34,2	73	M 30x2	40,7	22	19	47	110	65	146,5	37	6	0,6	62	110	0,89
SA 35 ES	SA 35 ES 2RS	35	39,7	82	M 36x3	47	25	21	55	140	82	181	42	6	0,6	80	146	1,4
SA 40 ES	SA 40 ES 2RS	40	45	92	M 39x3	53	28	23	62	150	86	196	48	7	0,6	100	180	1,8
SA 45 ES	SA 45 ES 2RS	45	50,7	102	M 42x3	60	32	27	68	163	94	214	52	7	0,6	127	240	2,6
SA 50 ES	SA 50 ES 2RS	50	55,9	112	M 45x3	66	35	30	75	185	107	241	60	6	0,6	156	290	3,4
SA 60 ES	SA 60 ES 2RS	60	66,8	135	M 52x3	80	44	38	90	210	115	277,5	75	6	1	245	450	5,9
SA 70 ES	SA 70 ES 2RS	70	77,8	160	M 56x4	92	49	42	105	235	125	315	87	6	1	315	610	8,2
SA 80 ES	SA 80 ES 2RS	80	89,4	180	M 64x4	105	55	47	120	270	140	360	100	6	1	400	750	12

**Su richiesta, disponibili in acciaio inox (anello interno AISI 440 C - fusione AISI 304)
Under request, stainless steel available (AISI 440 C inner ring - AISI 304 housing)**

¹⁾ Per filettatura a sinistra aggiungere il suffisso "L" (esempio: SAL..ES)
The shank of ball joint housing may be left-hand thread, for left-hand thread suffix "L" is added (example: SAL..ES)

²⁾ Non rilubrificabile Maintenance-free

³⁾ Rilubrificabile mediante un foro nella fusione della testa
Relubrication through a hole on the head

Accoppiamento di strisciamento: acciaio/acciaio
Sliding coupling: steel/steel

SA..E/ES equivalente a equivalente to: GAR..DO INA e and SA..E/ES SKF

SA..ES 2RS equivalente a equivalente to: GAR..DO 2RS INA e and SAA..ES 2RS SKF

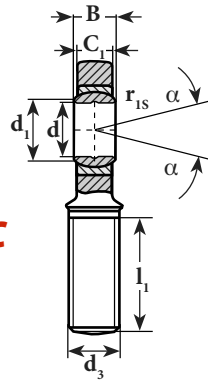
Su richiesta, fornibile con filetto maggiorato

Under request, available with increased thread

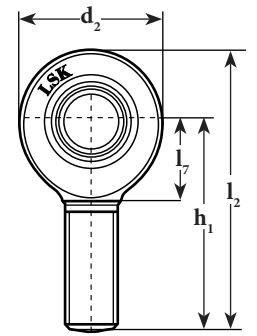
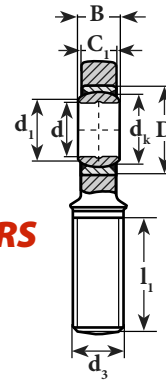
Teste a snodo Rod ends



SA..C



SA..C 2RS



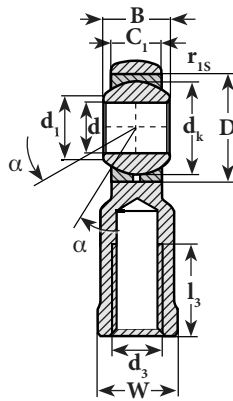
Sigla ¹⁾ Designation ¹⁾		Dimensioni mm Dimensions mm													Gradi Degrees	Distanza dagli spigoli Distance from edges (mm.)	Carico Ratings load		Peso Weight
senza tenuta without seal	con tenuta with seal	d	d ₁	d ₂	d ₃	d _k	B	C ₁	D	h ₁	l ₁	l ₂	l ₇	≈ α	r _{1smin}	Dinamico C ₀ Dinamic C ₀ KN	Statico C ₀ Static C ₀ KN	≈ Kg	
SA 5 C	-	5	7	21	M 5x0,8	-	6	4,4	-	36	16	46,5	-	13	0,3	3,4	8,1	0,016	
SA 6 C	-	6	8	21	M 6x1	10	6	4,4	14	36	18	46,5	12	13	0,3	3,6	8,15	0,017	
SA 8 C	-	8	10,2	24	M 8x1,25	13	8	6	16	42	22	54	14	15	0,3	5,85	12,9	0,029	
SA 10 C	-	10	13,2	29	M 10x1,5	16	9	7	19	48	26	62,5	15	12	0,3	8,65	17,6	0,051	
SA 12 C	-	12	14,9	34	M 12x1,75	18	10	8	22	54	28	71	18	11	0,3	11,4	24,5	0,086	
SA 15 C	-	15	18,4	40	M 14x2	22	12	10	26	63	34	83	20	8	0,3	17,6	36	0,14	
SA 17 C	-	17	20,7	46	M 16x2	25	14	11	30	69	36	92	23	10	0,3	22,4	45	0,19	
SA 20 C	-	20	24,1	53	M 20x1,5	29	16	13	35	78	43	104,5	27	9	0,6	31,5	60	0,31	
SA 25 C	-	25	29,3	64	M 24x2	35,5	20	17	42	94	53	126	32	7	0,6	51	83	0,56	
SA 30 C	-	30	34,2	73	M 30x2	40,7	22	19	47	110	65	146,5	37	6	0,6	65,5	110	0,89	
-	SA 35 C 2RS	35	39,7	82	M 36x3	47	25	21	55	140	82	181	42	6	0,6	112	146	1,4	
-	SA 40 C 2RS	40	45	92	M 39x3	53	28	23	62	150	86	196	48	7	0,6	140	180	1,8	
-	SA 45 C 2RS	45	50,7	102	M 42x3	60	32	27	68	163	94	214	52	7	0,6	180	240	2,6	
-	SA 50 C 2RS	50	55,9	112	M 45x3	66	35	30	75	185	107	241	60	6	0,6	220	290	3,4	
-	SA 60 C 2RS	60	66,8	135	M 52x3	80	44	38	90	210	115	277,5	75	6	1	345	450	5,9	
-	SA 70 C 2RS	70	77,8	160	M 56x4	92	49	42	105	235	125	315	87	6	1	440	610	8,2	
-	SA 80 C 2RS	80	89,4	180	M 64x4	105	55	47	120	270	140	360	100	6	1	570	750	12	

**Su richiesta, disponibili in acciaio inox (anello interno AISI 440 C - fusione AISI 304)
Under request, stainless steel available (AISI 440 C inner ring - AISI 304 housing)**

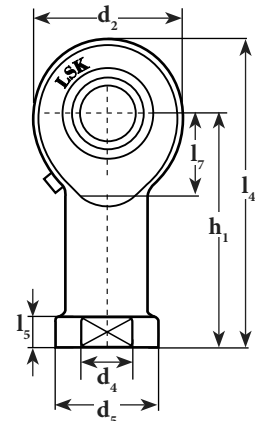
¹⁾ Per filettatura a sinistra aggiungere il suffisso "L" (esempio: SAL..C)
The shank of ball joint housing may be left-hand thread, for left-hand thread suffix "L" is added (example: SAL..C)

Accoppiamento di strisciamento: acciaio su bronzo sinterizzato con PTFE
Sliding coupling: steel with sintered bronze and PTFE
SA..C equivalente a equivalent to: GAR..UK INA e and SA..C SKF
SA..C 2RS equivalente a equivalent to: GAR..UK 2RS INA e and SAA..TE 2RS SKF

Teste a snodo Rod ends



TSF



Sigla ¹⁾ Designation ¹⁾	Dimensioni mm Dimensions mm																	Gradi Degrees	Distanza dagli spigoli Distance from edges (mm.)	Carico Ratings load		Peso Weight
	d H7	d ₁	d ₂	d ₃	d ₄	d ₅	d _k	B	C ₁	D	h ₁	l ₃	l ₄	l ₅	l ₇	W	≈ α			r _{1smin}	Dinamico C Dinamyc C KN	
TSF 5	5	7,7	18	M 5x0,8	8,5	11	11,11	8	6	13	27	10	36	4	10	9	13	0,3	3,25	5,7	0,016	
TSF 6	6	8,9	20	M 6x1	10	13	12,70	9	6,75	16	30	12	40	5	11	11	13	0,3	4,3	7,2	0,022	
TSF 8	8	10,3	24	M 8x1,25	12,5	16	15,88	12	9	19	36	16	48	5	13	14	14	0,3	7,2	11,6	0,047	
TSF 10	10	12,9	28	M 10x1,5	15	19	19,05	14	10,5	22	43	20	57	6,5	15	17	13	0,3	10	14,5	0,077	
TSF 10.1²⁾	10	12,9	28	M 10x1,25	15	19	19,05	14	10,5	22	43	20	57	6,5	15	17	13	0,3	10	14,5	0,087	
TSF 12	12	15,4	32	M 12x1,75	17,5	22	22,23	16	12	26	50	22	66	6,5	17	19	13	0,3	13,4	17	0,10	
TSF 12.1²⁾	12	15,4	32	M 12x1,25	17,5	22	22,23	16	12	26	50	22	66	6,5	17	19	13	0,3	13,4	17	0,10	
TSF 14	14	16,8	36	M 14x2	21	26	25,40	19	13,5	28	57	25	75	8	18	22	16	0,3	17	24	0,16	
TSF 14.1²⁾	14	16,8	36	M 14x1,5	21	26	25,40	19	13,5	28	57	25	75	8	18	22	16	0,3	17	24	0,16	
TSF 16	16	19,3	42	M 16x2	22	28	28,58	21	15	32	64	28	85	8	23	22	15	0,3	21,6	28,5	0,22	
TSF 16.1²⁾	16	19,3	42	M 16x1,5	22	28	28,58	21	15	32	64	28	85	8	23	22	15	0,3	21,6	28,5	0,22	
TSF 17	17	20,6	42	M 16x1,5	25	31	30,16	22	16	-	67	28	88	10	-	27	15	0,3	22	45	0,26	
TSF 18	18	21,8	46	M 18x1,5	25	31	31,75	23	16,5	35	71	32	94	10	25	27	15	0,3	26	42,5	0,32	
TSF 20	20	24,3	50	M 20x1,5	27,5	35	34,93	25	18	40	77	33	102	10	26	30	14	0,3	31,5	42,5	0,42	
TSF 22	22	25,8	54	M 22x1,5	30	38	38,10	28	20	42	84	37	111	12	29	32	15	0,3	38	57	0,54	
TSF 25	25	29,5	60	M 24x2	33,5	42	42,85	31	22	47	94	42	124	12	32	36	15	0,3	47,5	68	0,73	
TSF 28	28	32,3	66	M 27x2	37	46	47,59	35	25	-	103	51	136	12	34	41	15	0,3	58	75	0,98	
TSF 30	30	34,8	70	M 30x2	40	50	50,80	37	25	55	110	51	145	15	37	41	17	0,3	64	88	1,10	
TSF 30.1²⁾	30	34,8	70	M 27x2	40	50	50,80	37	25	55	110	51	145	15	37	41	17	0,3	64	88	1,10	

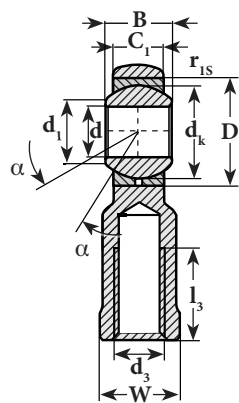
Su richiesta, disponibili in acciaio inox (anello interno AISI 440 C - fusione AISI 304)
Under request, stainless steel available (AISI 440 C inner ring - AISI 304 housing)

¹⁾ Per filettatura a sinistra aggiungere il suffisso "L" (esempio: TSFL...)
The shank of ball joint housing may be left-hand thread, for left-hand thread suffix "L" is added (example: TSFL...)

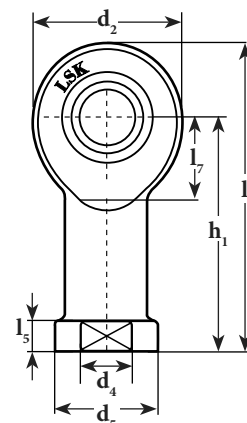
²⁾ Tipo con filetto CETOP thread type

Accoppiamento di strisciamento: acciaio/bronzo
Sliding coupling: steel/bronze
 TSF equivalente a equivalent to: GIKR...- PB INA e and SIKA...M SKF

Teste a snodo (esenti da lubrificazione) Rod ends (maintenance-free)



TSF..C



Sigla ¹⁾ Designation ¹⁾	Dimensioni mm Dimensions mm																Gradi Degrees $\approx \alpha$	Distanza dagli spigoli Distance from edges (mm.) r_{1smin}	Carico Ratings load		Peso Weight \approx Kg
	d H7	d ₁	d ₂	d ₃	d ₄	d ₅	d _k	B	C ₁	D	h ₁	l ₃	l ₄	l ₅	l ₇	W			Dinamico C Dinamyc C KN	Statico C ₀ Static C ₀ KN	
TSF 5 C	5	7,7	18	M 5x0,8	8,5	11	11,11	8	6	13	27	10	36	4	10	9	13	0,3	5,7	6	0,02
TSF 6 C	6	8,9	20	M 6x1	10	13	12,70	9	6,75	16	30	12	40	5	11	11	13	0,3	7,2	7,65	0,02
TSF 8 C	8	10,3	24	M 8x1,25	12,5	16	15,88	12	9	19	36	16	48	5	13	14	14	0,3	11,6	12,9	0,05
TSF 10 C	10	12,9	28	M 10x1,5	15	19	19,05	14	10,5	22	43	20	57	6,5	15	17	13	0,3	14,5	18	0,08
TSF 10.1 C²⁾	10	12,9	28	M 10x1,25	15	19	19,05	14	10,5	22	43	20	57	6,5	15	17	13	0,3	14,5	18	0,08
TSF 12 C	12	15,4	32	M 12x1,75	17,5	22	22,23	16	12	26	50	22	66	6,5	17	19	13	0,3	17	24	0,10
TSF 12.1 C²⁾	12	15,4	32	M 12x1,25	17,5	22	22,23	16	12	26	50	22	66	6,5	17	19	13	0,3	17	24	0,10
TSF 14 C	14	16,8	36	M 14x2	21	26	25,40	19	13,5	28	57	25	75	8	18	22	16	0,3	24	31	0,16
TSF 14.1 C²⁾	14	16,8	36	M 14x1,5	21	26	25,40	19	13,5	28	57	25	75	8	18	22	16	0,3	24	31	0,16
TSF 16 C	16	19,3	42	M 16x2	22	28	28,57	21	15	32	64	28	85	8	23	22	15	0,3	28,5	39	0,22
TSF 16.1 C²⁾	16	19,3	42	M 16x1,5	22	28	28,57	21	15	32	64	28	85	8	23	22	15	0,3	28,5	39	0,22
TSF 18 C	18	21,8	46	M 18x1,5	25	31	31,75	23	16,5	35	71	32	94	10	25	27	15	0,3	42,5	47,5	0,32
TSF 20 C	20	24,3	50	M 20x1,5	27,5	35	34,93	25	18	40	77	33	102	10	26	30	14	0,3	42,5	57	0,42
TSF 22 C	22	25,8	54	M 22x1,5	30	38	38,10	28	20	42	84	37	111	12	29	32	15	0,3	57	68	0,54
TSF 25 C	25	29,5	60	M 24x2	33,5	42	42,85	31	22	47	94	42	124	12	32	36	15	0,3	68	85	0,72
TSF 28 C	28	32,3	66	M 27x2	37	46	47,59	35	25	-	103	51	136	12	34	41	15	0,3	86	107	0,82
TSF 30 C	30	34,8	70	M 30x2	40	50	50,80	37	25	55	110	51	145	15	37	41	17	0,3	88	114	1,10
TSF 35 C	35	-	81	M 36x2	46	58	57,1	43	28	-	125	56	165,5	17	-	50	16	0,3	-	-	1,60
TSF 40 C	40	-	91	M 42x2	53	65	66,6	49	33	-	142	60	187,5	19	-	55	17	0,3	-	-	2,40
TSF 50 C	50	-	117	M 48x2	65	75	82,5	60	45	-	160	65	218,5	23	-	65	17	0,3	-	-	5,00

**Su richiesta, disponibili in acciaio inox (anello interno AISI 440 C - fusione AISI 304)
Under request, stainless steel available (AISI 440 C inner ring - AISI 304 housing)**

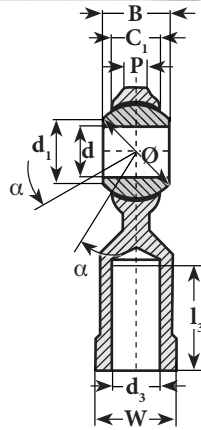
¹⁾ Per filettatura a sinistra aggiungere il suffisso "L" (esempio: TSFL..C)
The shank of ball joint housing may be left-hand thread, for left-hand thread suffix "L" is added (example: TSFL..C)

²⁾ Tipo con filetto CETOP thread type

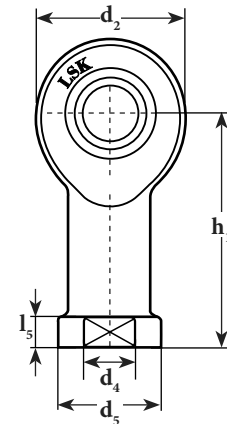
Accoppiamento di strisciamento: acciaio/PTFE
Sliding coupling: steel/PTFE
TSF..C equivalente a equivalent to: GIKR..PW INA e and SIKAC..M SKF

Teste a snodo (esenti da lubrificazione - serie ridotta)

Rod ends (maintenance-free - reduced series)



TSF..R



Sigla ¹⁾ Designation ¹⁾	Dimensioni mm Dimensions mm															Gradi Degrees	Carico Ratings load	Peso Weight
	d H7	d _{1*}	d _{2*}	d ₃	d _{4*}	d _{5*}	B	C ₁	h _{1*}	I ₃	I _{5*}	P*	W	Ø sfera ball	≈ α	Statico C ₀ Static C ₀ KN	≈ Kg	
TSF.R 3	3	7,4	12	M 3x0,5	6,5	8	6	4,5	21	10	3	2,8	7	9,30	13	1,77	0,007	
TSF.R 4	4	7,6	14	M 4x0,7	8	9,5	7	5,3	24	12	4	3	8	10,32	13	2,94	0,010	
TSF.R 5	5	7,7	16	M 5x0,8	9	11	8	5,5	27	12	4	3	9	11,11	13	3,92	0,016	
TSF.R 6	6	8,9	18	M 6x1	10	13	9	6	30	14	5	3,3	11	12,70	13	4,81	0,024	
TSF.R 8	8	10,4	22	M 8x1,25	13	16	12	8	36	17	5	4,5	14	15,88	13	6,86	0,041	
TSF.R 8.1²⁾	8	10,4	22	M 8x1	13	16	12	8	36	17	5	4,5	14	15,88	13	6,86	0,041	
TSF.R 10	10	12,9	26	M 10x1,5	15	19	14	10	43	21	6,5	5,5	17	19,05	13	9,22	0,070	
TSF.R 10.1²⁾	10	12,9	26	M 10x1,25	15	19	14	10	43	21	6,5	5,5	17	19,05	13	9,22	0,070	
TSF.R 12	12	15,4	30	M 12x1,75	18	22	16	11	50	24	6,5	6	19	22,23	13	11,67	0,104	
TSF.R 12.1²⁾	12	15,4	30	M 12x1,25	18	22	16	11	50	24	6,5	6	19	22,23	13	11,67	0,104	
TSF.R 14	14	16,8	35	M 14x2	20	25	19	12	57	27	8	7	21	25,40	15	14,42	0,158	
TSF.R 14.1²⁾	14	16,8	35	M 14x1,5	20	25	19	12	57	27	8	7	21	25,40	15	14,42	0,158	
TSF.R 16	16	19,3	38	M 16x2	22	27	21	13	64	33	8	7,5	22	28,58	15	17,46	0,200	
TSF.R 16.1²⁾	16	19,3	38	M 16x1,5	22	27	21	13	64	33	8	7,5	22	28,58	15	17,46	0,200	
TSF.R 18	18	21,8	44	M 18x1,5	25	31	23	15	71	36	10	8,5	27	31,75	15	20,59	0,288	
TSF.R 20	20	24,3	47	M 20x1,5	28	34	25	16	77	40	10	9	30	34,93	15	24,03	0,372	
TSF.R 22	22	25,9	50	M 22x1,5	30	37	28	18	84	43	12	10	32	38,10	15	28,83	0,475	
TSF.R 25	25	29,6	56	M 24x2	34	42	31	20	94	48	12	12	36	42,85	15	50,01	0,680	
TSF.R 30	30	34,8	67	M 30x2	40	50	37	24	110	56	15	15	41	50,80	15	63,74	1,020	

Su richiesta, disponibili in acciaio inox (anello interno AISI 440 C - fusione AISI 304)
Under request, stainless steel available (AISI 440 C inner ring - AISI 304 housing)

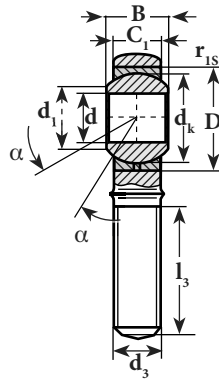
¹⁾ Per filettatura a sinistra aggiungere il suffisso "L" (esempio: TSF.RL..)
 The shank of ball joint housing may be left-hand thread, for left-hand thread suffix "L" is added (example: TSF.RL..)

²⁾ Tipo con filetto CETOP thread type

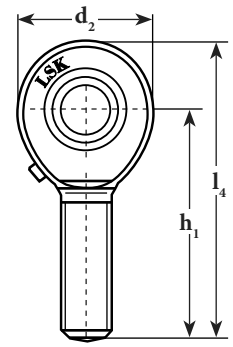
Accoppiamento di strisciamento: acciaio/PTFE
 Sliding coupling: steel/PTFE

* Tolleranza tolerance ± 0,5 ≈ 1 mm.

Teste a snodo Rod ends



TSM



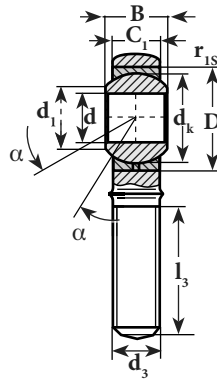
Sigla ¹⁾ Designation ¹⁾	Dimensioni mm Dimensions mm											Gradi Degrees	Distanza dagli spigoli (mm.) Distance from edges (mm.)	Coefficienti di Carico Ratings load		Peso Weight
	d H7	d ₁	d ₂	d ₃	d _k	B	C ₁	D	h ₁	I ₃	I ₄			r _{1smin}	Dinamico C Dinamyc C KN	
TSM 5	5	7,7	18	M 5x0,8	11,11	8	6	13	33	19	42	13	0,3	3,25	3,1	0,013
TSM 6	6	8,9	20	M 6x1	12,70	9	6,75	16	36	21	46	13	0,3	4,3	4,4	0,020
TSM 8	8	10,3	24	M 8x1,25	15,88	12	9	19	42	25	54	14	0,3	7,2	11,6	0,038
TSM 10	10	12,9	28	M 10x1,5	19,05	14	10,5	22	48	28	62	13	0,3	10	14,5	0,065
TSM 12	12	15,4	32	M 12x1,75	22,23	16	12	26	54	32	70	13	0,3	13,4	17	0,085
TSM 14	14	16,8	36	M 14x2	25,40	19	13,5	28	60	36	78	16	0,3	17	24	0,14
TSM 16	16	19,3	42	M 16x2	28,58	21	15	32	66	37	87	15	0,3	21,6	28,5	0,21
TSM 17	17	20,6	42	M 16x1,5	30,16	22	16	-	69	42	88	15	0,3	22	45	0,23
TSM 18	18	21,8	46	M 18x1,5	31,75	23	16,5	35	72	41	95	15	0,3	26	42,5	0,28
TSM 20	20	24,3	50	M 20x1,5	34,93	25	18	40	78	45	103	14	0,3	31,5	52,5	0,38
TSM 22	22	25,8	54	M 22x1,5	38,10	28	20	42	84	48	111	15	0,3	38	57	0,48
TSM 25	25	29,5	60	M 24x2	42,85	31	22	47	94	55	124	15	0,3	47,5	68	0,64
TSM 28	28	32,3	66	M 27x2	47,60	35	24	-	103	62	136	15	0,3	60	81	0,96
TSM 30	30	34,8	70	M 30x2	50,80	37	25	55	110	66	145	17	0,3	64	88	1,10

Su richiesta, disponibili in acciaio inox (anello interno AISI 440 C - fusione AISI 304)
Under request, stainless steel available (AISI 440 C inner ring - AISI 304 housing)

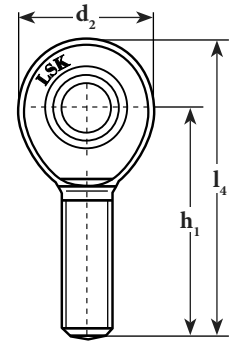
¹⁾ Per filettatura a sinistra aggiungere il suffisso "L" (esempio: TSML...)
 The shank of ball joint housing may be left-hand thread, for left-hand thread suffix
 "L" is added (example: TSML...)

Accoppiamento di strisciamento: acciaio/bronzo
 Sliding coupling: steel/bronze
 TSM equivalente a equivalent to: GAKR...-PB INA e and SAKA...M SKF

Teste a snodo (esenti da lubrificazione) Rod ends (maintenance-free)



TSM..C



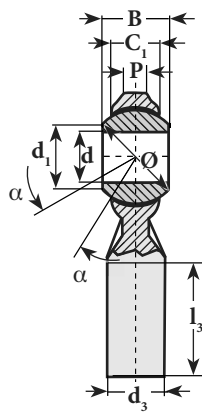
Sigla ¹⁾ Designation ¹⁾	Dimensioni mm Dimensions mm											Gradi Degrees	Distanza dagli spigoli (mm.) Distance from edges (mm.)	Coefficienti di Carico Ratings load		Peso Weight
	d H7	d ₁	d ₂	d ₃	d _k	B	C ₁	D	h ₁	l ₃	l ₄			r _{1smin}	Dinamico C Dinamic C KN	
TSM 5 C	5	7,7	18	M 5x0,8	11,11	8	6	13	33	19	42	13	0,3	5,7	6	0,013
TSM 6 C	6	8,9	20	M 6x1	12,70	9	6,75	16	36	21	46	13	0,3	7,2	7,65	0,020
TSM 8 C	8	10,3	24	M 8x1,25	15,88	12	9	19	42	25	54	14	0,3	11,6	12,9	0,038
TSM 10 C	10	12,9	28	M 10x1,5	19,05	14	10,5	22	48	28	62	13	0,3	14,5	18	0,065
TSM 12 C	12	15,4	32	M 12x1,75	22,23	16	12	26	54	32	70	13	0,3	17	24	0,085
TSM 14 C	14	16,8	36	M 14x2	25,40	19	13,5	29	60	36	78	16	0,3	24	31	0,14
TSM 16 C	16	19,3	42	M 16x2	28,58	21	15	32	66	37	87	15	0,3	28,5	39	0,21
TSM 18 C	18	21,8	46	M 18x1,5	31,75	23	16,5	35	72	41	95	15	0,3	42,5	47,5	0,28
TSM 20 C	20	24,3	50	M 20x1,5	34,93	25	18	40	78	45	103	14	0,3	42,5	57	0,38
TSM 22 C	22	25,8	54	M 22x1,5	38,10	28	20	42	84	48	111	15	0,3	57	68	0,48
TSM 25 C	25	29,5	60	M 24x2	42,85	31	22	47	94	55	124	15	0,3	68	85	0,64
TSM 28 C	28	32,3	66	M 27x2	47,60	35	24	-	103	62	136	15	0,3	86	107	0,96
TSM 30 C	30	34,8	70	M 30x2	50,80	37	25	55	110	66	145	17	0,3	88	114	1,10
TSM 35 C	35	-	81	M 36x2	57,10	43	28	-	140	85	180,5	16	0,3	-	-	1,64
TSM 40 C	40	-	91	M 42x2	66,60	49	33	-	150	90	195,5	17	0,3	-	-	2,3
TSM 50 C	50	-	117	M 48x2	82,50	60	45	-	185	105	243,5	17	0,3	-	-	4,8

**Su richiesta, disponibili in acciaio inox (anello interno AISI 440 C - fusione AISI 304)
Under request, stainless steel available (AISI 440 C inner ring - AISI 304 housing)**

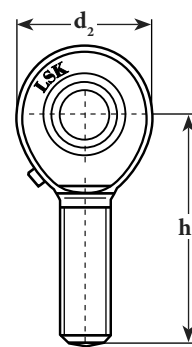
¹⁾ Per filettatura a sinistra aggiungere il suffisso "L" (esempio: TSM.L.C)
The shank of ball joint housing may be left-hand thread, for left-hand thread suffix "L" is added (example: TSM.L.C)

Accoppiamento di strisciamento: acciaio/PTFE
Sliding coupling: steel/PTFE
TSM..C equivalente a equivalent to: GAKR..-PW INA e and SAKAC..M SKF

Teste a snodo (esenti da lubrificazione - serie ridotta) Rod ends (maintenance-free - reduced series)



TSM..R



Sigla ¹⁾ Designation ¹⁾	Dimensioni mm Dimensions mm										Gradi Degrees	Carico Ratings load	Peso Weight
	d H7	d _{1*}	d _{2*}	d ₃	B	C ₁	h _{1*}	l ₃	P*	Ø sfera ball	≈ α	Statico C ₀ Static C ₀ KN	≈ Kg
TSM.R 3	3	7,4	12	M 3x0,5	6	4,5	27	15	2,8	9,30	13	1,77	0,005
TSM.R 4	4	7,6	14	M 4x0,7	7	5,3	30	17	3	10,32	13	2,94	0,007
TSM.R 5	5	7,7	16	M 5x0,8	8	5,5	33	20	3	11,11	13	3,92	0,013
TSM.R 6	6	8,9	18	M 6x1	9	6	36	22	3,3	12,70	13	4,81	0,017
TSM.R 8	8	10,4	22	M 8x1,25	12	8	42	25	4,5	15,88	13	6,86	0,033
TSM.R 8.1	8	10,4	22	M 8x1	12	8	42	25	4,5	15,88	13	6,86	0,033
TSM.R 10	10	12,9	26	M 10x1,5	14	10	48	29	5,5	19,05	13	9,22	0,054
TSM.R 10.1²⁾	10	12,9	26	M 10x1,25	14	10	48	29	5,5	19,05	13	9,22	0,054
TSM.R 12	12	15,4	30	M 12x1,75	16	11	54	33	6	22,23	13	11,67	0,085
TSM.R 12.1²⁾	12	15,4	30	M 12x1,25	16	11	54	33	6	22,23	13	11,67	0,085
TSM.R 14	14	16,8	35	M 14x2	19	12	60	36	7	25,40	15	14,42	0,129
TSM.R 14.1²⁾	14	16,8	35	M 14x1,5	19	12	60	36	7	25,40	15	14,42	0,129
TSM.R 16	16	19,3	38	M 16x2	21	13	66	40	7,5	28,58	15	17,46	0,181
TSM.R 16.1²⁾	16	19,3	38	M 16x1,5	21	13	66	40	7,5	28,58	15	17,46	0,181
TSM.R 18	18	21,8	44	M 18x1,5	23	15	72	44	8,5	31,75	15	20,59	0,250
TSM.R 20	20	24,3	47	M 20x1,5	25	16	78	47	9	34,93	15	24,03	0,333
TSM.R 22	22	25,9	50	M 22x1,5	28	18	84	51	10	38,10	15	28,83	0,430
TSM.R 25	25	29,6	56	M 24x2	31	20	94	57	12	42,85	15	50,01	0,610
TSM.R 30	30	34,8	67	M 30x2	37	24	110	66	15	50,80	15	63,74	0,990

**Su richiesta, disponibili in acciaio inox (anello interno AISI 440 C - fusione AISI 304)
Under request, stainless steel available (AISI 440 C inner ring - AISI 304 housing)**

¹⁾ Per filettatura a sinistra aggiungere il suffisso "L" (esempio: TSM.RL..)
The shank of ball joint housing may be left-hand thread, for left-hand thread suffix "L" is added (example: TSM.RL..)

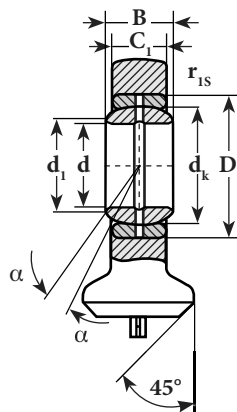
²⁾ Tipo con filetto CETOP thread type

Accoppiamento di strisciamento: acciaio/PTFE
Sliding coupling: steel/PTFE

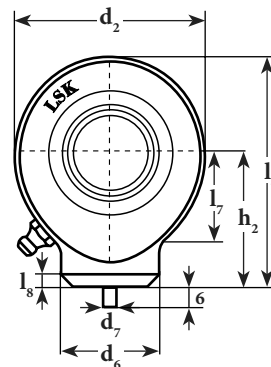
* Tolleranza tolerance ± 0,5 ≈ 1 mm.

Teste a snodo per idraulica

Rod ends for hydraulic components



T.A.C.



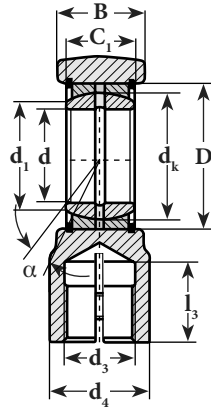
Sigla Designation	Dimensioni mm Dimensions mm														Gradi Degrees	Distanza dagli spigoli (mm.) Distance from edges (mm.)	Coefficienti di Carico Ratings load		Peso Weight
	d	d ₁	d ₂	d ₆	d ₇	d _k	B	C ₁	D	h ₂	I ₄	I ₇	I ₈	≈ α			r _{1smin}	Dinamico C Dinamyc C KN	
T.A.C. 210 ¹⁾	10	13,2	29	15	3	16	9	7	19	24	38,5	15	2	12	0,3	8,15	15,6	0,041	
T.A.C. 212 ¹⁾	12	14,9	34	17,5	3	18	10	8	22	27	44	18	2	11	0,3	10,8	21,6	0,066	
T.A.C. 215	15	18,4	40	21	4	22	12	10	26	31	51	20	2,5	8	0,3	17	32	0,12	
T.A.C. 217	17	20,7	46	24	4	25	14	11	30	35	58	23	3	10	0,3	21,2	40	0,19	
T.A.C. 220	20	24,1	53	27,5	4	29	16	13	35	38	64,5	27	3	9	0,6	30	54	0,23	
T.A.C. 225	25	29,3	64	33,5	4	35,5	20	17	42	45	77	32	4	7	0,6	48	72	0,43	
T.A.C. 230	30	34,2	73	40	4	40,7	22	19	47	51	87,5	37	4	6	0,6	62	95	0,64	
T.A.C. 235	35	39,7	82	47	4	47	25	21	55	61	102	42	4	6	0,6	80	125	0,96	
T.A.C. 240	40	45	92	52	4	53	28	23	62	69	115	48	5	7	0,6	100	156	1,3	
T.A.C. 245	45	50,7	102	58	6	60	32	27	68	77	128	52	5	7	0,6	127	208	1,8	
T.A.C. 250	50	55,9	112	62	6	66	35	30	75	88	144	60	6	6	0,6	156	250	2,5	
T.A.C. 260	60	66,8	135	70	6	80	44	38	90	100	167,5	75	8	6	1	245	390	3,9	
T.A.C. 270	70	77,8	160	80	6	92	49	42	105	115	195	87	10	6	1	315	510	6,6	
T.A.C. 280	80	89,4	180	95	6	105	55	47	120	141	231	100	10	6	1	400	620	8,7	

Su richiesta, disponibili in acciaio inox (anello interno AISI 440 C - fusione AISI 304)
Under request, stainless steel available (AISI 440 C inner ring - AISI 304 housing)

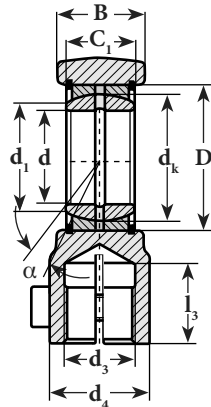
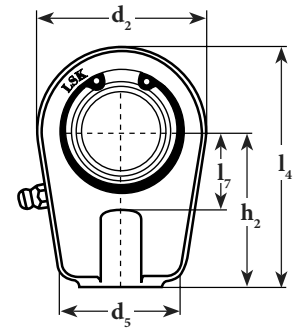
¹⁾ Non rilubrificabile
No relubrication

Accoppiamento di strisciamento: acciaio/acciaio Sliding coupling: steel/steel
T.A.C. equivalente a equivalent to: GK..DO INA e and SC..ES SKF

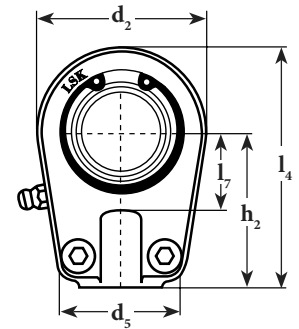
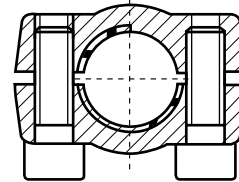
Teste a snodo per idraulica Rod ends for hydraulic components



TAPR.N



TAPR.U



Sigla ¹⁾ Designation ¹⁾	Dimensioni mm Dimensions mm															Gradi Degrees $\approx \alpha$	Viti di serraggio Bolts locking	Coppia di serraggio Locking torque M _k - Nm	Carico Ratings load		Peso Weight ≈ Kg
	d	d ₁	d ₂	d ₃	d ₄	d ₅	d _k	B	C ₁	D	h ₂	l ₃	l ₄	l ₇	Dinamico C Dinamyc C KN				Statico C ₀ Static C ₀ KN		
TAPR 420 N	TAPR 520 U	20	24,1	56	M 16x1,5	25	41	29	19	16	35	50	17	78	25	9	M 6x16	13	30	72	0,43
TAPR 425 N	TAPR 525 U	25	29,3	56	M 16x1,5	25	41	35,5	23	20	42	50	17	78	25	7	M 6x20	13	48	72	0,48
TAPR 430 N	TAPR 530 U	30	34,2	64	M 22x1,5	32	46	40,7	28	22	47	60	23	92	30	6	M 6x25	13	62	106	0,74
TAPR 435 N	TAPR 535 U	35	39,7	78	M 28x1,5	40	58	47	30	25	55	70	29	109	38	6	M 8x25	32	80	153	1,2
TAPR 440 N	TAPR 540 U	40	45,0	94	M 35x1,5	49	66	53	35	28	62	85	36	132	45	7	M 8x30	32	100	250	2
TAPR 450 N	TAPR 550 U	50	55,9	116	M 45x1,5	61	88	60	40	35	68	105	46	163	55	6	M 10x35	64	156	365	3,8
TAPR 460 N	TAPR 560 U	60	66,8	130	M 58x1,5	75	90	66	50	44	75	130	59	200	65	6	M 10x45	46	245	400	5,4
TAPR 470 N	TAPR 570 U	70	77,8	154	M 65x1,5	86	100	80	55	49	90	150	66	232	75	6	M 12x50	80	315	540	8,5
TAPR 480 N	TAPR 580 U	80	80,4	176	M 80x2	102	125	92	60	55	105	170	81	265	80	6	M 16x50	195	400	670	12
TAPR 490 N	TAPR 590 U	90	98,1	206	M 100x2	124	146	105	65	60	120	210	101	323	90	5	M 16x60	195	490	980	21,5
TAPR 495 N	TAPR 595 U	100	109,5	230	M 110x2	138	166	115	70	70	130	235	111	360	105	7	M 20x60	385	610	1.120	27,5
TAPR 496 N	TAPR 596 U	110	121,2	265	M 120x3	152	190	130	80	70	150	265	125	407,5	115	6	M 20x70	385	655	1.700	40,5
TAPR 497 N	TAPR 597 U	120	135,5	340	M 130x3	172	217	160	90	85	180	310	135	490	140	6	M 24x80	660	950	2.900	76

**Su richiesta, disponibili in acciaio inox (anello interno AISI 440 C - fusione AISI 304)
Under request, stainless steel available (AISI 440 C inner ring - AISI 304 housing)**

¹⁾ Per filettatura a sinistra aggiungere il suffisso "L" (esempio: TAPRL..N - TAPRL..U)
The shank of ball joint housing may be left-hand thread, for left-hand thread suffix
"L" is added (example: TAPRL..N - TAPRL..U)

Accoppiamento di strisciamento: acciaio/acciaio

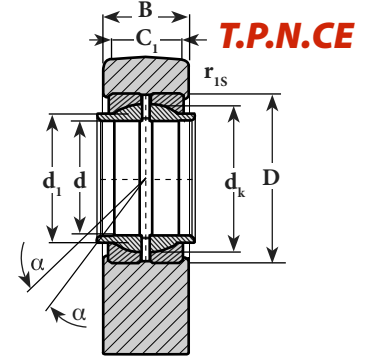
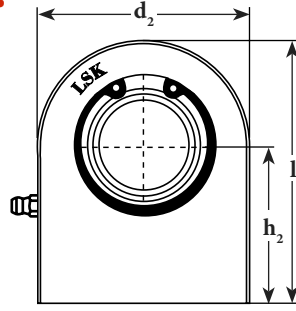
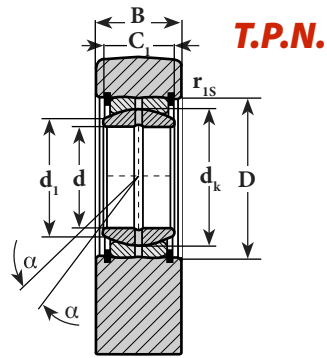
Sliding coupling: steel/steel

TAPR.N equivalente a equivalent to: GIHR..DO INA e and SIRD..ES SKF

TAPR.U equivalente a equivalent to: GIHR-K..DO INA e and SIR..ES SKF

Teste a snodo per idraulica

Rod ends for hydraulic components



Sigla Designation	Dimensioni mm Dimensions mm										Gradi Degrees	Distanza dagli spigoli (mm.) Distance from edges (mm.)	Coefficienti di carico Ratings load		Peso Weight
	d	d ₁	d ₂	d _k	B		C ₁	D	h ₂	I ₄			r _{1smin}	Dinamico C Dinamyc C KN	
T.P.N. 320	20	24,1	50	29	19	20	16	35	38	63	9	0,6	30	67	0,35
T.P.N. 325	25	29,3	55	35,5	23	24	20	42	45	72,5	7	0,6	48	70	0,53
T.P.N. 330	30	34,2	65	40,7	28	29	22	47	51	83,5	6	0,6	62	118	0,87
T.P.N. 335	35	39,7	83	47	30	31	25	55	61	102,5	6	0,6	80	196	1,5
T.P.N. 340	40	45	100	53	35	36,5	28	62	69	119	7	0,6	100	300	2,4
T.P.N. 345	45	50,7	110	60	40	41,5	32	68	77	132	7	0,6	127	380	3,4
T.P.N. 350	50	55,9	123	66	40	41,5	35	75	88	149,5	6	0,6	156	440	4,4
T.P.N. 360	60	66,8	140	80	50	52,56	44	90	100	170	6	1	245	570	7,1
T.P.N. 370	70	77,8	164	92	55	58	49	105	115	197	6	1	315	695	10,5
T.P.N. 380	80	89,4	180	105	60	63	55	120	141	231	6	1	400	780	15
T.P.N. 390	90	98,1	226	115	65	69	60	130	150	263	5	1	490	1.340	23,5
T.P.N. 395	100	109,5	250	130	70	74	70	150	170	295	7	1	610	1.500	31,5
T.P.N. 396	110	121,2	295	140	80	85	70	160	185	332,5	6	1	655	2.160	48
T.P.N. 397	120	135,5	360	160	90	95	85	180	210	390	6	1	950	3.250	79

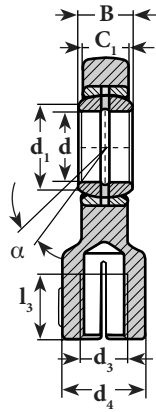
Sigla Designation	Dimensioni mm Dimensions mm										Gradi Degrees	Distanza dagli spigoli (mm.) Distance from edges (mm.)	Coefficienti di carico Ratings load		Peso Weight
	d	d ₁	d ₂	d _k	B	C ₁	D	h ₂	I ₄	r _{1smin}			Dinamico C Dinamyc C KN	Statico C ₀ Static C ₀ KN	
T.P.N. 720 CE	20	25	50	29	20	19	35	38	63	4	0,6	30	74	0,36	
T.P.N. 725 CE	25	30,5	55	35	25	23	42	45	72,5	4	0,6	48	95	0,54	
T.P.N. 732 CE	32	38	70	44	32	27	52	65	103	4	0,6	62,50	168	1,12	
T.P.N. 740 CE	40	46	100	53	40	35	62	69	119	4	0,6	100	268	2,5	
T.P.N. 750 CE	50	57	123	66	50	40	75	88	149,5	4	0,6	156	362	4,6	
T.P.N. 763 CE	63	71,5	145	80	63	50	90	107	178	4	1	245	570	9,3	
T.P.N. 770 CE	70	79	164	92	70	55	105	115	197	4	1	315	800	11,25	
T.P.N. 780 CE	80	91	180	105	80	60	120	141	231	4	1	400	874	15,75	
T.P.N. 790 CE	90	99	226	115	90	65	130	150	263	4	1	490	1.045	24	
T.P.N. 7100 CE	100	113	250	130	100	70	150	170	295	4	1	610	1.330	33,95	
T.P.N. 7110 CE	110	124	295	140	110	80	160	185	332,5	4	1	655	1.490	49	
T.P.N. 7125 CE	125	135,5	360	160	125	90	180	210	390	4	1	950	3.250	80	

Su richiesta, disponibili in acciaio inox (anello interno AISI 440 C - fusione AISI 304)
Under request, stainless steel available (AISI 440 C inner ring - AISI 304 housing)

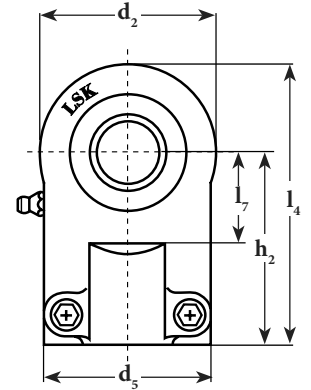
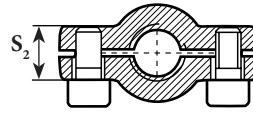
Accoppiamento di strisciamento: acciaio/acciaio
 Sliding coupling: steel/steel

T.P.N. equivalente a equivalent to: GF..DO INA e and SCF..ES SKF
 T.P.N.CE equivalente a equivalent to: GF..LO INA

Teste a snodo per idraulica Rod ends for hydraulic components



TAPR.DO



Sigla ¹⁾ Designation ¹⁾	Dimensioni mm Dimensions mm													Gradi Degrees	Viti di serraggio Bolts locking	Coppia di serraggio Locking torque M _A - Nm	Carico Ratings load		Peso Weight ≈ Kg
	d	d ₁	d ₂	d ₃	d ₄	d ₅	B	C ₁	h ₂	l ₃	l ₄	l ₇	S ₂				≈ α	Dinamico C Dinamyc C KN	
TAPR 701 DO²⁾	12	15	32	M 10x1,25	17	40	10	8	42	15	58	18	13	11	M 6x12	9,5	10,8	17	0,12
TAPR 702 DO	16	20	42	M 12x1,25	21	45	14	11	48	17	69	22	13	10	M 6x12	9,5	21,1	28,5	0,22
TAPR 703 DO	20	24	50	M 14x1,5	25	55	16	13	58	19	83	28	17	9	M 8x16	23	30	42,5	0,43
TAPR 704 DO	25	29	62	M 16x1,5	30	62	20	17	68	23	100,5	34	18	7	M 8x16	23	48	67	0,67
TAPR 705 DO	30	34	76	M 20x1,5	36	80	22	19	85	29	123	38	19	6	M 10x20	46	62	108	1,25
TAPR 706 DO	40	45	96	M 27x2	45	90	28	23	105	37	153	48	23	7	M 10x25	46	100	156	2,16
TAPR 707 DO	50	55	116	M 33x2	55	105	35	30	130	46	188	62	30	6	M 12x30	80	156	245	3,9
TAPR 708 DO	60	66	150	M 42x2	68	134	44	38	150	57	255	74	38	6	M 16x35	-	245	380	8,2
TAPR 709 DO	80	88	195	M 48x2	78	156	55	47	185	64	282,5	98	47	6	M 20x45	-	400	585	16,2
TAPR 710 DO	100	109	235	M 64x3	100	190	70	62	240	86	357,5	122	55	7	M 24x55	-	607	865	28,4

**Su richiesta, disponibili in acciaio inox (anello interno AISI 440 C - fusione AISI 304)
Under request, stainless steel available (AISI 440 C inner ring - AISI 304 housing)**

¹⁾ Per filettatura a sinistra aggiungere il suffisso "L" (esempio: TAPRL..DO)
The shank of ball joint housing may be left-hand thread, for left-hand thread suffix "L" is added (example: TAPRL..DO)

²⁾ Non rilubrificabile No relubrication

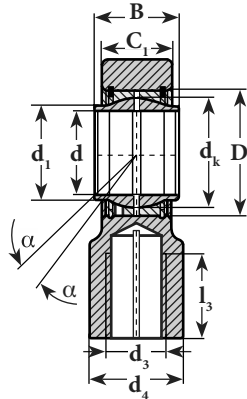
Accoppiamento di strisciamento: acciaio/acciaio

Sliding coupling: steel/steel

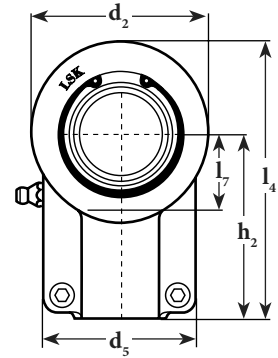
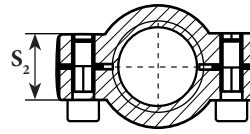
TAPR.DO equivalente a equivalent to: GIHO-K INA e and SIJ..ES SKF

Teste a snodo per idraulica

Rod ends for hydraulic components



TAPR.CE



Sigla ¹⁾ Designation ¹⁾	Dimensioni mm Dimensions mm															Gradi Degrees	Viti di serraggio Bolts locking	Coppia di serraggio Locking torque M _x - Nm	Carico Ratings load		Peso Weight ≈ Kg
	d	d ₁	d ₂	d ₃	d ₄	d ₅	d _k	B	C ₁	D	h ₂	I ₃	I ₄	I ₇	S ₂				≈ α	Dinamico C Dinamic C KN	
TAPR 612 CE ²⁾	12	15,5	32	M12x1,25	16,5	32	13	12	10,6	22	38	17	54	14	10,6	4	M 5x12	8	10,80	24,50	0,10
TAPR 616 CE	16	20	40	M14x1,5	21	40	23	16	13	28	44	19	64	18	13	4	M 5x12	8	17,60	36,50	0,20
TAPR 620 CE	20	25	47	M16x1,5	25	47	29	20	17	35	52	23	75,2	22	17	4	M 6x16	13	30	48	0,40
TAPR 625 CE	25	30,5	58	M20x1,5	30	54	35,5	25	21	42	65	29	94	27	17	4	M 6x16	13	48	78	0,66
TAPR 632 CE	32	38	70	M27x2	38	66	44	32	27	52	80	37	115	32	22	4	M 8x20	32	67	114	1,2
TAPR 640 CE	40	46	89	M33x2	47	80	53	40	32	62	97	46	141,5	41	26	4	M 8x25	32	100	204	2,1
TAPR 650 CE	50	57	108	M42x2	58	96	66	50	40	75	120	57	174	50	32	4	M 10x30	64	156	310	4,4
TAPR 663 CE	63	71,5	132	M48x2	70	114	83	63	52	95	140	64	211	62	38	4	M 12x35	80	255	430	7,6
TAPR 670 CE	70	79	155	M56x2	80	135	92	70	57	105	160	76	245	70	42	4	M 16x40	195	315	540	9,5
TAPR 680 CE	80	91	168	M64x3	90	148	105	80	66	120	180	86	270	78	48	4	M 16x45	195	400	695	14,5
TAPR 690 CE	90	99	185	M72x3	100	160	115	90	72	130	195	91	296	85	52	4	M 16x50	195	490	750	17
TAPR 695 CE	100	113	210	M80x3	110	178	130	100	84	150	210	96	322	98	62	4	M 20x60	385	610	1.060	28
TAPR 696 CE	110	124	235	M90x3	125	190	140	110	88	160	235	106	364	105	62	4	M 20x60	385	655	1.200	32
TAPR 697 CE	125	138	262	M100x3	135	200	160	125	102	180	260	113	405	120	72	4	M 20x70	385	950	1.430	43
TAPR 698 CE	160	177	326	M125x4	165	250	200	160	130	230	310	126	488	150	82	4	M 24x80	660	1.370	2.200	80
TAPR 699 CE	200	221	418	M160x4	215	320	250	200	162	290	390	161	620	195	102	4	M 30x100	1.350	2.120	3.650	165

Su richiesta, disponibili in acciaio inox (anello interno AISI 440 C - fusione AISI 304)
Under request, stainless steel available (AISI 440 C inner ring - AISI 304 housing)

¹⁾ Per filettatura a sinistra aggiungere il suffisso "L" (esempio: TAPRL..CE)
 The shank of ball joint housing may be left-hand thread, for left-hand thread suffix "L" is added (example: TAPRL..CE)

²⁾ Non lubrificabile No relubrication

Accoppiamento di strisciamento: acciaio/acciaio

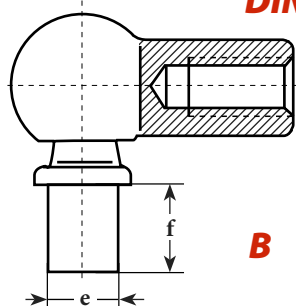
Sliding coupling: steel/steel

TAPR.CE equivalente a equivalent to: GINH-K LO INA e and SIQG..ES SKF

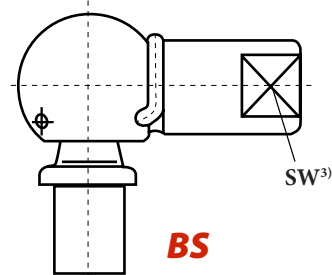
Articolazioni angolari con testa sferica temprata

Ball joints rod ends with shank

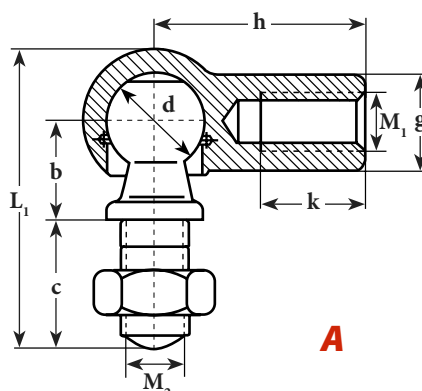
DIN 71802



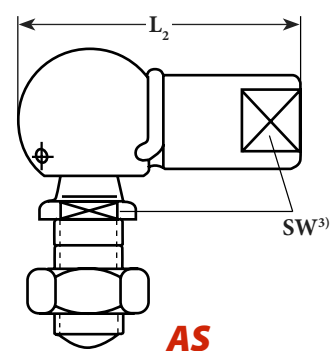
B



BS



A



AS

Sigla ¹⁾ Designation ¹⁾		Dimensioni mm Dimensions mm												Peso Weight	Peso Weight
con tenuta a molla ²⁾ with spring clamping ²⁾	con anello di sicurezza with safety ring	d H9/h8	b _{±0,3}	c _{±0,3}	e _{h11}	f _{±0,2}	g	h _{±0,3}	k _{min}	L ₁	L ₂	M _{1(6H)} - M _{2(6g)}	SW ³⁾ _{h14}	≈ Kg	≈ Kg
B - BS 8	A - AS 8	8	9	10	5	4 7,5	8	22	10,2	25,2	28,5	M 5x0,8	7	0,013	0,014
B - BS 10	A - AS 10	10	11	12,5	6	4,5 8	10	25	11,5	30,2	32,5	M 6x1	8	0,021	0,024
B - BS 13	A - AS 13	13	13	16,5	8	5 10	13	30	14	38,2	39,5	M 8x1,25	11	0,044	0,053
B - BS 16	A - AS 16	16	16	20	10	6 13	16	35	15,5	47,5	47	M 10x1,5	13	0,084	0,097
B - BS 16-1	A - AS 16-1	16	16	20	12	6 13	16	35	15,5	47,5	47	M 12x1,75	13	0,084	0,097
B - BS 19	A - AS 19	19	20	27	14	12 18	22	45	21,5	62,5	60	M 14x2	17	0,184	0,218
B - BS 19-1	A - AS 19-1	19	20	27	14	12 18	22	45	21,5	62,5	60	M 14x1,5	17	0,184	0,218

Su richiesta, disponibili in acciaio inox
Under request, stainless steel available

¹⁾ Per filettatura a sinistra aggiungere il suffisso "L" (esempio: B-BSL.. - A-ASL..)
The shank of ball joint housing may be left-hand thread, for left-hand thread suffix "L" is added (example: B-BSL.. - A-ASL..)

²⁾ Disponibili su richiesta Available under request

Lavorazione normale : trattamento di zincatura FeZn7 Uni 4721 - a richiesta superficie grezza oliata
Surface : zinc-plating FeZn7 Uni 4721 - raw oiled surface available under request

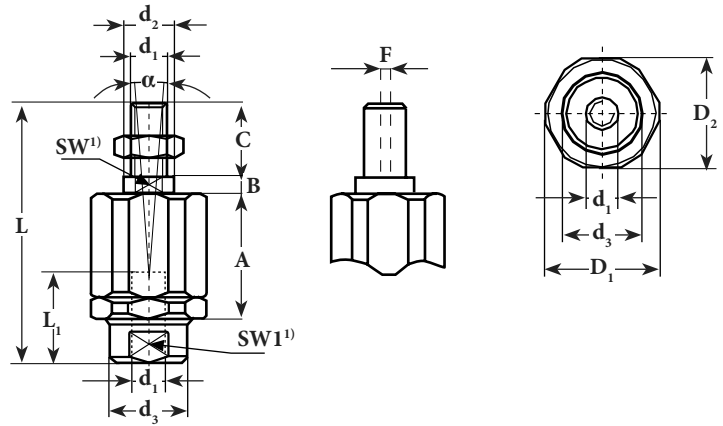
³⁾ Piani di serraggio - Clamping plains

Terminali a snodo autoallineanti

Self-aligning spherical plain bearings



SQS



Sigla Designation	Cil. \emptyset Cyl.	Dimensioni mm Dimensions mm														Gradi Degrees	Carico Ratings load Statico C_0 Static C_0 KN	Peso Weight \approx Kg
		d_1	d_2	d_3	A	B	C	D_1	D_2	F	L	L_1	$SW^{1)}$	$SW^{1)}$	α°			
SQS 6	12/16	M6x1	6	8,5	17,5	3,5	10	15	13	1	35	10	5	7	10	12,23	0,03	
SQS 8	25/30	M8x1,25	8	12,5	28,5	4	20	19	17	2	57	20	7	11	10	25,48	0,06	
SQS 10	32	M10x1,5	14	22	35	5	20	32	30	2	71	20	12	19	10	50,96	0,22	
SQS 10.1	32	M10x1,25	14	22	35	5	20	32	30	2	71	20	12	19	10	50,96	0,22	
SQS 12	40	M12x1.75	14	22	35	5	24	32	30	2	75	20	12	19	10	50,96	0,23	
SQS 12.1	40	M12x1.25	14	22	35	5	24	32	30	2	75	20	12	19	10	50,96	0,23	
SQS 16	50/63	M16x1.5	22	32	54	8	32	45	41	2	103	32	20	30	10	101,93	0,66	
SQS 20	80/100	M20x1.5	22	32	54	8	40	45	41	2	119	40	20	30	10	101,93	0,70	

Su richiesta, disponibili in acciaio inox
Under request, stainless steel available

¹⁾ Piani di serraggio - Clamping plains

Forcelle ed accessori di complemento Clevises and complementary accessories



TIPO TYPE

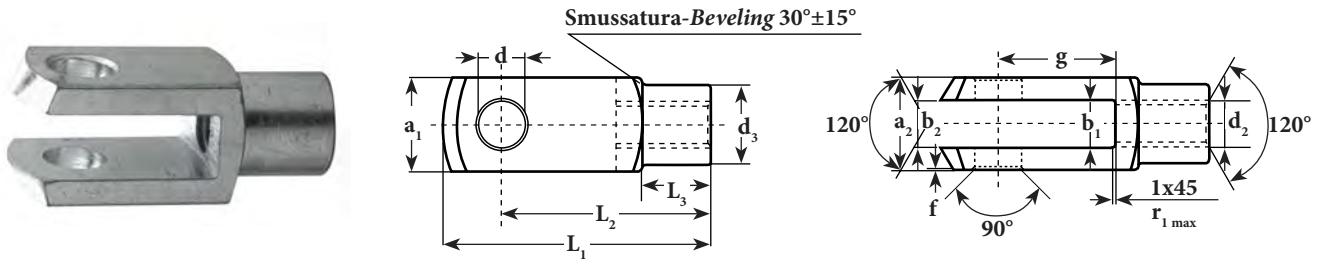
Pag.

FK	81-82
FK..CN	83
FT	84
CL	85
CL..CN	85
PC	86
PCB	86
PM	87
PMB	87
PS	88
PS..CN	88
PC-R	89
PC-C	89
PM-S	90
PM-K	90
SE	91



Forcelle con foro filettato (DIN 71752 - ISO 8140 CETOP) Clevises with threaded hole (DIN 71752 - ISO 8140 CETOP)

FK



Sigla ¹⁾ Designation ¹⁾	Dimensioni mm Dimensions mm													Peso Weight ≈ Kg
	d H9	d ₂ 6H	d ₃ ±0,3	a ₁ h11	a ₂ +0,30 -0,16	b ₁ B13	b ₂	f ±0,2	g ±0,5	L ₁ ±0,5	L ₂	L ₃ ±0,3	r _{1 max} ±0,5	
FK 4X8	4	M4 X 0,7	8	8	8	4	4 ³⁾	0,5	8	21	16 ⁵⁾	6	0,5	0,005
FK 4X16	4	M4 X 0,7	8	8	8	4	4 ³⁾	0,5	16	29	24 ⁵⁾	6	0,5	0,007
FK 5X10	5	M5 X 0,8	9	10	10	5	5 ³⁾	0,5	10	26	20 ⁵⁾	7,5	0,5	0,009
FK 5X20	5	M5 X 0,8	9	10	10	5	5 ³⁾	0,5	20	36	30 ⁵⁾	7,5	0,5	0,013
FK 6X12	6	M6 X 1,0	10	12	12	6	6 ³⁾	0,5	12	31	24 ⁵⁾	9	0,5	0,015
FK 6X24	6	M6 X 1,0	10	12	12	6	6 ³⁾	0,5	24	43	36 ⁶⁾	9	0,5	0,021
FK 8X16	8	M8 X 1,25	14	16	16	8	8 ³⁾	0,5	16	42	32 ⁶⁾	12	0,5	0,037
FK 8X16FG	8	M8 X 1,0	14	16	16	8	8 ³⁾	0,5	16	42	32 ⁶⁾	12	0,5	0,037
FK 8X32	8	M8 X 1,25	14	16	16	8	8 ³⁾	0,5	32	58	48 ⁶⁾	12	0,5	0,054
FK 8X32FG	8	M8 X 1,0	14	16	16	8	8 ³⁾	0,5	32	58	48 ⁶⁾	12	0,5	0,054
FK 10X20	10	M10 X 1,5	18	20	20	10	10 ³⁾	0,5	20	52	40 ⁶⁾	15	0,5	0,074
FK 10X20FG	10	M10 X 1,25	18	20	20	10	10 ³⁾	0,5	20	52	40 ⁶⁾	15	0,5	0,074
FK 10X40	10	M10 X 1,5	18	20	20	10	10 ⁴⁾	0,5	40	72	60 ⁶⁾	15	0,5	0,116
FK 10X40FG	10	M10 X 1,25	18	20	20	10	10 ⁴⁾	0,5	40	72	60 ⁶⁾	15	0,5	0,116
FK 12X24	12	M12 X 1,75	20	24	24	12	12 ⁴⁾	0,5	24	62	48 ⁶⁾	18	0,5	0,121
FK 12X24FG	12	M12 X 1,25	20	24	24	12	12 ⁴⁾	0,5	24	62	48 ⁶⁾	18	0,5	0,121
FK 12X48	12	M12 X 1,75	20	24	24	12	12 ⁴⁾	0,5	48	86	72 ⁶⁾	18	0,5	0,175
FK 12X48FG	12	M12 X 1,25	20	24	24	12	12 ⁴⁾	0,5	48	86	72 ⁶⁾	18	0,5	0,175
FK 14X28	14	M14 X 2,0	24	27	27	14	14 ⁴⁾	1	28	72	56 ⁶⁾	22,5	1	0,178
FK 14X28FG	14	M14 X 1,5	24	27	27	14	14 ⁴⁾	1	28	72	56 ⁶⁾	22,5	1	0,178
FK 14X56	14	M14 X 2,0	24	27	27	14	14 ⁴⁾	1	56	101	85 ⁶⁾	22,5	1	0,258
FK 14X56FG	14	M14 X 1,5	24	27	27	14	14 ⁴⁾	1	56	101	85 ⁶⁾	22,5	1	0,258
FK 16X32	16	M16 X 2,0	26	32	32	16	16 ⁴⁾	1	32	83	64 ⁶⁾	24	1	0,282
FK 16X32FG	16	M16 X 1,5	26	32	32	16	16 ⁴⁾	1	32	83	64 ⁶⁾	24	1	0,282
FK 16X64	16	M16 X 2,0	26	32	32	16	16 ⁴⁾	1	64	115	96 ⁶⁾	24	1	0,411
FK 16X64FG	16	M16 X 1,5	26	32	32	16	16 ⁴⁾	1	64	115	96 ⁶⁾	24	1	0,411
FK 18X36	18	M18 X 2,5	30	36	36	18	18 ⁴⁾	1	36	94	72 ⁶⁾	27	1,5	0,390
FK 18X36FG	18	M18 X 1,5	30	36	36	18	18 ⁴⁾	1	36	94	72 ⁶⁾	27	1,5	0,390

¹⁾ Per filettatura a sinistra aggiungere il suffisso "L" (esempio: FKL..)

For left thread, suffix "L" is added (example: FKL..)

²⁾ Tipo con filetto CETOP thread type

³⁾ Tolleranza Tolerance B13: +0,33 ≈ +0,15

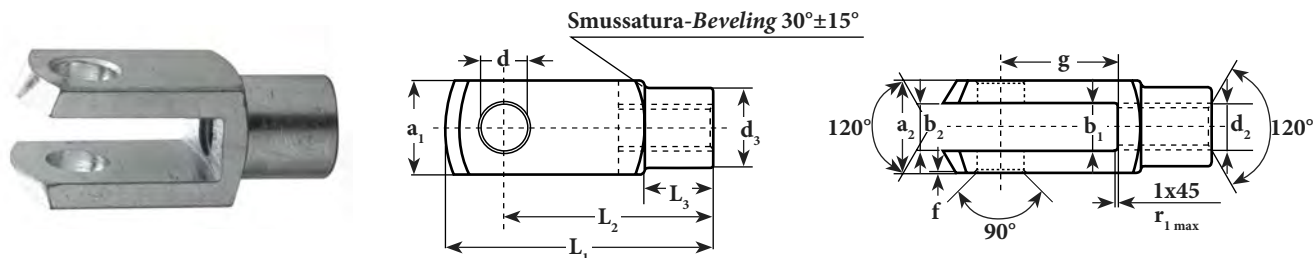
⁴⁾ Tolleranza Tolerance: +0,70 ≈ +0,15

⁵⁾ Tolleranza Tolerance: ± 0,3

⁶⁾ Tolleranza Tolerance: ± 0,4

Forcelle con foro filettato (DIN 71752 - ISO 8140 CETOP) Clevises with threaded hole (DIN 71752 - ISO 8140 CETOP)

FK



Sigla ¹⁾ Designation ¹⁾	Dimensioni mm Dimensions mm													Peso Weight ≈ Kg
	d H9	d ₂ 6H	d ₃ ±0,3	a ₁ h11	a ₂ +0,30 -0,16	b ₁ B13	b ₂	f ±0,2	g ±0,5	L ₁ ±0,5	L ₂	L ₃ ±0,3	r _{1 max} ±0,5	
FK 20X40	20	M20 X 2,5	34	40	40	20	20 ⁴⁾	1	40	105	80 ⁶⁾	30	1,5	0,55
FK 20X40.1 ²⁾	20	M20 X 1,5	34	40	40	20	20 ⁴⁾	1	40	105	80 ⁶⁾	30	1,5	0,55
FK 20X80	20	M20 X 2,5	34	40	40	20	20 ⁴⁾	1	80	145	120 ⁶⁾	30	1,5	0,8
FK 20X80FG	20	M20 X 1,5	34	40	40	20	20 ⁴⁾	1	80	145	120 ⁶⁾	30	1,5	0,8
FK 25X50	25	M24 X 3,0	42	50	50	25	25 ⁴⁾	1,5	50	132	100 ⁶⁾	36	1,5	1,1
FK 25X50.1 ²⁾	25	M24 X 2,0	42	50	50	25	25 ⁴⁾	1,5	50	132	100 ⁶⁾	36	1,5	1,1
FK 28X56	28	M27 X 3,0	48	55	55	28	28 ⁴⁾	1,5	56	148	112 ⁶⁾	40	2	1,5
FK 28X56FG	28	M27 X 2,0	48	55	55	28	28 ⁴⁾	1,5	56	148	112 ⁶⁾	40	2	1,5
FK 30X54.1 ²⁾	30	M27 X 2,0	48	55	55	30	30 ⁴⁾	1,5	54	148	110 ⁶⁾	40	2	1,44
FK 30X60	30	M30 X 3,5	52	60	60	30	30 ⁴⁾	1,5	60	160	120 ⁶⁾	42	2	1,97
FK 30X60FG	30	M30 X 2,0	52	60	60	30	30 ⁴⁾	1,5	60	160	120 ⁶⁾	42	2	1,97
FK 35X54.1 ²⁾	35	M36 X 2,0	60	70	70	35	35 ⁴⁾	2	54	188	144 ⁶⁾	54	3	2,93
FK 35X72	35	M36 X 4,0	60	70	70	35	35 ⁴⁾	2	72	188	144 ⁶⁾	54	3	2,93
FK 35X72FG	35	M36 X 2,0	60	70	70	35	35 ⁴⁾	2	72	188	144 ⁶⁾	54	3	2,93
FK 36X72	36	M36 X 4,0	60	70	70	36	36 ⁴⁾	2	72	188	144 ⁶⁾	54	3	2,93
FK 36X72FG	36	M36 X 2,0	60	70	70	36	36 ⁴⁾	2	72	188	144 ⁶⁾	54	3	2,93
FK 40X84.1 ²⁾	40	M42 X 2,0	70	85	85	40	40 ⁴⁾	3	84	232	168 ⁶⁾	63,5	5	5,64
FK 42X84	42	M42 X 4,5	70	85	85	42	42 ⁴⁾	3	84	232	168 ⁶⁾	63,5	5	5,34
FK 42X84FG	42	M42 X 2,0	70	85	85	42	42 ⁴⁾	3	84	232	168 ⁶⁾	63,5	5	5,34
FK 50X96	50	M48 X 5,0	82	96	96	50	50 ⁴⁾	3	96	265	192 ⁶⁾	73	5	7,86
FK 50X96.1 ²⁾	50	M48 X 2,0	82	96	96	50	50 ⁴⁾	3	96	265	192 ⁶⁾	73	5	7,86

**Su richiesta, disponibili in acciaio inox ed alluminio
Under request, stainless steel and aluminium available**

¹⁾ Per filettatura a sinistra aggiungere il suffisso "L" (esempio: FKL...)
For left thread, suffix "L" is added (example: FKL...)

²⁾ Tipo con filetto CETOP thread type

³⁾ Tolleranza Tolerance B13: +0,33 ≈ +0,15

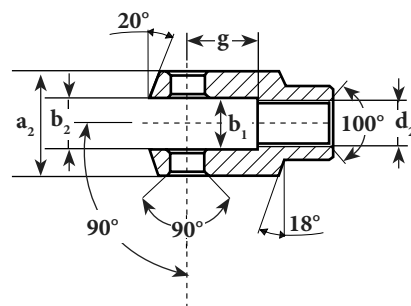
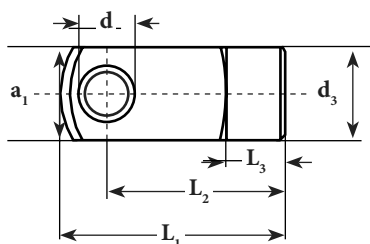
⁴⁾ Tolleranza Tolerance: +0,70 ≈ +0,15

⁵⁾ Tolleranza Tolerance: ± 0,3

⁶⁾ Tolleranza Tolerance: ± 0,4

Forcelle con foro filettato ex CNomo Clevises with threaded hole ex CNomo

FK..CN



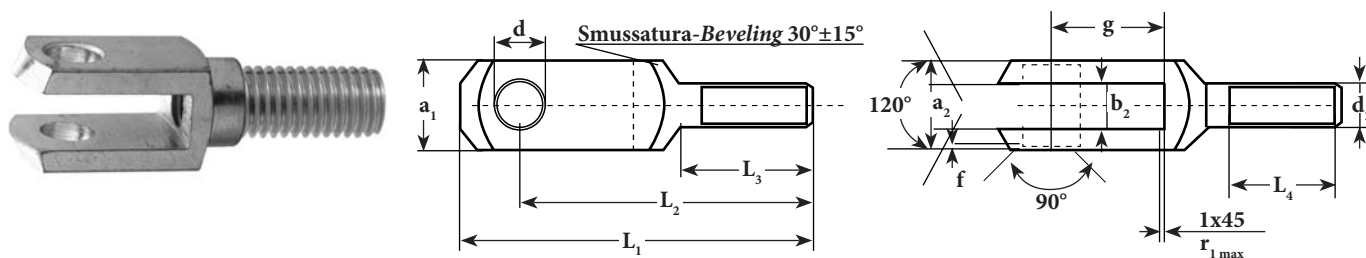
Sigla ¹⁾ Designation ¹⁾	Dimensioni mm Dimensions mm												Carico Ratings load Statico C ₀ Static C ₀ KN	Peso Weight ≈ Kg
	Alesaggio Bore	d H8	d ₂ 6H	d ₃ ± 0,3	a ₁ h11	a ₂ h11	b ₁ H11	b ₂ H11	g ± 0,5	L ₁ ± 0,5	L ₂ ± 0,3	L ₃ ± 0,2		
FK8X16CN	32	8	M10X1,5	18	22	22	11	11	16	45	36	14	313,97	0,08
FK12X25CN	40-50	12	M16X1,5	26	26	36	18	18	25	64	51	17	513,76	0,21
FK16X33CN	63-80	16	M20X1,5	34	34	45	22	22	33	80	63	18,50	844,04	0,44
FK20X40CN	100-125	20	M27X2,0	42	42	63	30	30	40	105	85	30	1.480,12	0,91
FK25X40CN	160-200	25	M36X2,0	50	50	80	40	40	40	140	115	45	2.038,74	1,80

**Su richiesta, disponibili in acciaio inox ed alluminio
Under request, stainless steel and aluminium available**

¹⁾ Per filettatura a sinistra aggiungere il suffisso "L" (esempio: FKL..CN)
For left thread, suffix "L" is added (example: FKL..CN)

Forcelle con gambo filettato (DIN 71752 - ISO 8140 CETOP) Clevises with male thread (DIN 71752 - ISO 8140 CETOP)

FT



Sigla Designation	Dimensioni mm Dimensions mm												Peso Weight ≈ Kg
	d H9	d ₂ 6g	a ₁ h11	a ₂ +0,50 -0,20	b ₂ +0,70 +0,15	f ±0,2	g ±0,5	L ₁ ±0,2	L ₂ ±0,4	L ₃ ±0,2	L ₄ min	r _{1max} ±0,5	
FT 6X12	6	M6 X 1,0	12	12	6	0,5	12	44	37	20	15	0,8	0,015
FT 8X16	8	M8 X 1,25	16	16	8	0,5	16	57	47	25	20	0,8	0,036
FT 10X20	10	M10 X 1,5	20	20	10	0,5	20	69	57	30	25	0,8	0,068
FT 12X24	12	M12 X 1,75	24	24	12	0,5	24	82	68	35	30	0,8	0,122
FT 14X28	14	M14 X 2,0	27	27	14	1	28	94	78	40	35	1,2	0,171
FT 16X32	16	M16 X 2,0	32	32	16	1	32	108	89	45	40	1,2	0,282
FT 20X40	20	M20 X 2,5	40	40	20	1	40	134	109	55	50	1,5	0,550

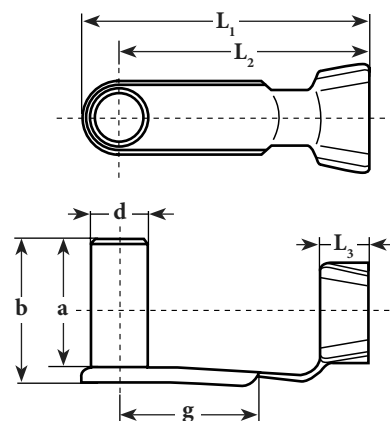
**Su richiesta, disponibili in acciaio inox ed alluminio
Under request, stainless steel and aluminium available**

Clips per forcelle Spring pins for clevises

CL



CL.. CN



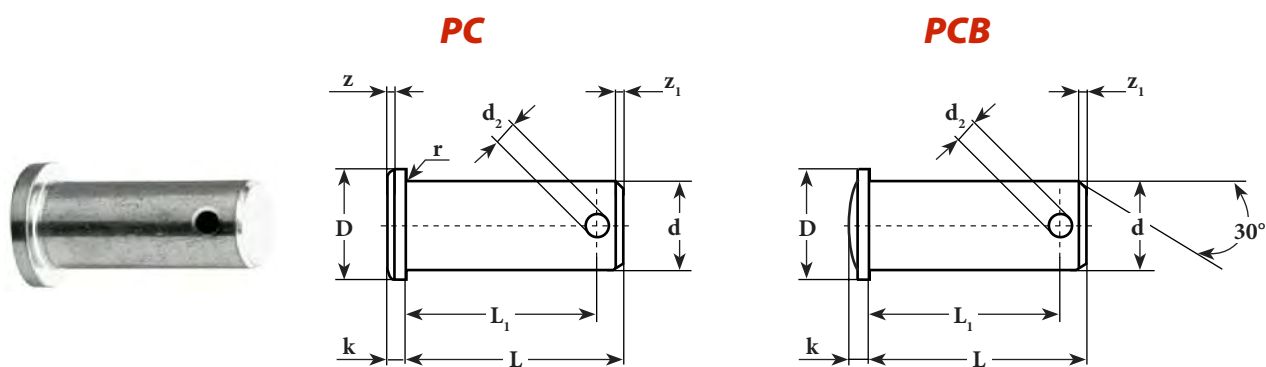
Sigla Designation	Dimensioni mm Dimensions mm							Peso Weight
	d H11	a	b	g	L ₁ ≈	L ₂ ≈	L ₃ ≈	≈ Kg
CL 4X8	4	9,5	11	8	19	15	4,5	0,0015
CL 5X10	5	12	13,5	10	23	19	5,5	0,0025
CL 5X20	5	12	13,5	20	33	29	5,5	0,0031
CL 6X12	6	14	16	12	28	23	6,5	0,0046
CL 6X24	6	14	16	24	40	35	6,5	0,0052
CL 8X16	8	19	21,5	16	37	30	8	0,0106
CL 8X32	8	19	21,5	32	52	46	8	0,0116
CL 10X20	10	23	26	20	46	38	10	0,0194
CL 10X40	10	23	26	40	66	58	10	0,0205
CL 12X24	12	28	31	24	53	45	12	0,0331
CL 12X48	12	28	31	48	78	69	12	0,0350
CL 14X28	14	31	34	28	62	52	14	0,0472
CL 14x56	14	31	34	56	92	82	14	0,0508
CL 16X32	16	36	39	32	73	62	16	0,0694
CL 16X64	16	36	39	64	103	92	16	0,0744
CL 20X40	20	45	50	40	87,5	71,5	16	0,1300

Clips per forcelle ex CNomo Spring pins for ex CNomo clevises

Sigla Designation	Dimensioni mm Dimensions mm							Peso Weight
	d H11	a	b	g	L ₁ ≈	L ₂ ≈	L ₃ ≈	≈ Kg
CL 8X16 CN	8	25	28	16	41	36	10	0,014
CL 12X25 CN	12	40	44	25	60	50	12	0,043
CL 16X33 CN	16	49	53	33	74	63	15	0,090
CL 20X40 CN	20	69	73	40	98	81	19	0,193

**Su richiesta, disponibili in acciaio inox ed alluminio
Under request, stainless steel and aluminium available**

Perni con testa cilindrica Pins with cylindrical head



Sigla Designation	Dimensioni mm Dimensions mm									Peso Weight ≈ Kg
	d h11	d ₂ H14	D h12	k js14	L +0,3 ≈ 0	L ₁ +0,5 ≈ 0	r	z	z ₁ ≈	
PC 4	4	1	6	1	12	10	0,3	0,5	0,8	0,001
PC 5	5	1,2	8	1,5	15	12,3	0,3	0,5	0,8	0,003
PC 6	6	1,6	9	1,5	18	15,3	0,5	0,5	1	0,005
PC 8	8	2	12	2	23	19,5	0,5	1	1	0,010
PC 10	10	3,20	14	2	29	24,5	0,5	1	1,5	0,019
PC 12	12	4	17	3	35	29,5	0,5	1,5	2	0,034
PC 14	14	4	20	3	40	32,5	1	1,5	2,5	0,053
PC 16	16	4	21	3	45	37,5	1	1,5	2,5	0,067
PC 20	20	5	26	4	54	47	1	2	3	0,125
PC 25	25	6	32	5	67	59	1	2	3	0,260

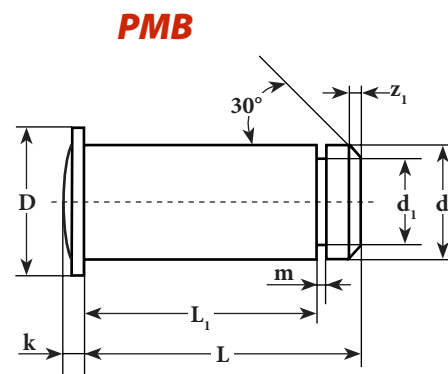
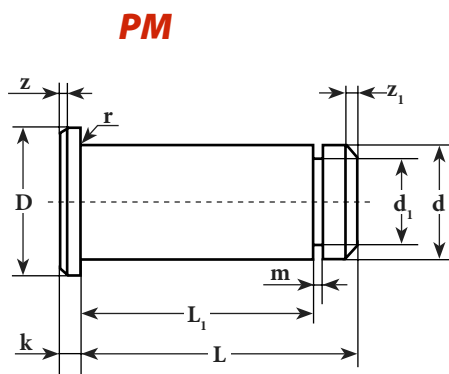
Perni con testa bombata (sferica) Pins with barell head (spherical)

Sigla Designation	Dimensioni mm Dimensions mm								Peso Weight ≈ Kg
	d h11	d ₂ H14	D	k js14	L +0,3	L ₁ +0,5	z ₁ ≈		
PCB 16	16	4	20	3,5	45	38,2	1,5	0,072	
PCB 18	18	5	25	3,5	50	43,5	1,5	0,104	
PCB 20	20	5	28	4	53	47	1,5	0,139	
PCB 25	25	6,3	34	5,5	67	59	1,5	0,266	
PCB 28	28	6,3	34	5,5	72	63,2	2	0,361	
PCB 30.6	30	6,3	36	5,5	67	59	2	0,383	
PCB 30.7	30	6,3	36	5,5	77	68,2	2	0,428	
PCB 35	35	8	45	7	87	76,5	2	0,677	
PCB 40	40	8	48	6	100	90	5	1,035	
PCB 42	42	8	48	7	100	90	5	1,151	
PCB 50	50	10	58	7	115	103	6	1,846	

Su richiesta, disponibili in acciaio inox ed alluminio
Under request, stainless steel and aluminium available

Perni con testa cilindrica e molla

Pins with cylindrical head and spring



Sigla Designation	Dimensioni mm Dimensions mm										Peso Weight ≈ Kg
	d h11	d ₁ h11	D h12	k js14	L +0,3 ≈ 0	L ₁ +0,3 ≈ 0	m +0,1 ≈ 0	r	z ≈	z ₁ ≈	
PM 4	4	3,2	6	1	10,5	8,5	0,64	0,3	0,5	0,5	0,002
PM 5	5	4	8	1,5	13	10,5	0,74	0,5	0,5	0,5	0,003
PM 6	6	5	9	1,5	15,5	12,5	0,74	0,5	0,5	0,75	0,004
PM 8	8	6	12	2	20	16,5	0,94	0,5	1	1	0,009
PM 10	10	8	14	2	25	20,5	1,05	0,5	1	1	0,017
PM 12	12	9	17	3	30	24,5	1,15	0,5	1,5	1,25	0,030
PM 14	14	10	19	3	33	27,5	1,25	1	1,5	1,5	0,048
PM 16	16	12	20	3	38,5	32,5	1,35	1	1,5	1,5	0,067
PM 20	20	17,5	26	4	46	40,5	1,8	1	2	1,5	0,125
PM 25	25	18	32	5	57	50,5	1,8	1	2	1,5	0,260

Perni con testa bombata (sferica) e molla

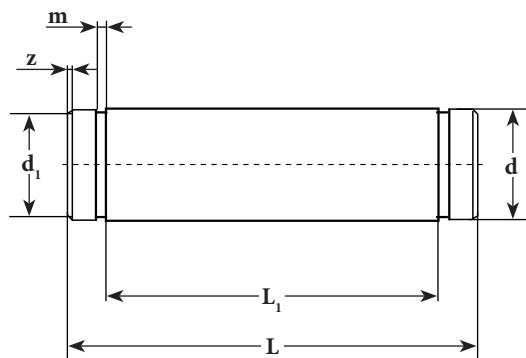
Pins with barrel head (spherical) and spring

Sigla Designation	Dimensioni mm Dimensions mm									Peso Weight ≈ Kg
	d h11	d ₁ h11	D h12	k js14	L +0,3	L ₁ +0,3	m +0,1	z ₁ ≈		
PMB 14	14	10	20	2,5	33	27,5	1,25	1,25	0,041	
PMB 16	16	12	20	3,5	38,5	32,5	1,35	1,5	0,062	
PMB 18	18	13	25	3,5	42	36,5	1,35	1,5	0,090	
PMB 20	20	17,5	28	4	46	40,5	1,80	1,5	0,121	
PMB 25	25	18	34	5,5	57	50,5	1,80	1,5	0,231	

Su richiesta, disponibili in acciaio inox ed alluminio
Under request, stainless steel and aluminium available

Perni per forcelle Pins for clevises

PS-PS..CN



Sigla Designation	Dimensioni mm Dimensions mm						Peso Weight
	d h11	d ₁ h11	L +0,4 ≈ 0	L ₁ +0,3 ≈ 0	m H13	z ≈	≈ Kg
PS 5	5	4,8	15	10,5	0,7	1	0,003
PS 6	6	5,7	17	12,2	0,8	1	0,005
PS 8	8	7,6	20	16,5	0,9	1	0,008
PS 10	10	9,6	25	20,5	1,1	1	0,015
PS 12	12	12	30	24,5	1,1	1	0,026
PS 14	14	13	35	27,5	1,1	1	0,042
PS 16	16	15	39	32,5	1,1	1	0,061
PS 20	20	19	48	40,5	1,3	1	0,118
PS 25	25	24	60	50,5	1,3	1	0,230
PS 30	30	29	65	55,5	1,6	1	0,350
PS 35	35	33	84	70,5	1,6	1	0,620

Perni per forcelle ex CNomo Pins for ex CNomo clevises

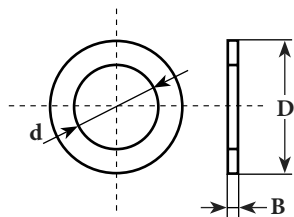
Sigla Designation	Dimensioni mm Dimensions mm						Peso Weight
	d h11	d ₁ h11	L +0,4 ≈ 0	L ₁ +0,3 ≈ 0	m H13	z ≈	≈ Kg
PS 8 CN	8	7,6	30	22	0,9	1	0,012
PS 12 CN	12	11,5	45	36	1,1	1	0,039
PS 16 CN	16	15,2	55	45	1,1	1	0,085
PS 20 CN	20	19	75	63	1,3	1	0,185
PS 25 CN	25	23,9	95	80	1,3	1	0,360

Su richiesta, disponibili in acciaio inox
Under request, stainless steel available

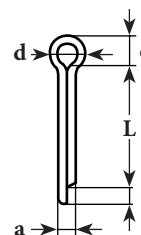
Rondelle per perni Washers for pins



PC-R



PC-C



Sigla Designation	Dimensioni mm Dimensions mm			Peso ¹⁾ Weight ¹⁾
	d	D	B	≈ Kg
PC-R 4	4,3	7,5	0,8	0,15
PC-R 5	5,3	9,5	1	0,39
PC-R 6	6,4	11	1,6	0,70
PC-R 8	8,4	15	1,6	1,52
PC-R 10	10,5	18	1,6	2,11
PC-R 12	13	20	2	2,85
PC-R 14	15	24	2	4,30
PC-R 16	17	27	2	5,42
PC-R 20	21	33	2,5	9,98
PC-R 25	25	39	4	14,50

¹⁾ Peso riferito a 1.000 pezzi Weight ref. 1.000 pcs.

Copiglie per perni Split pins for pins

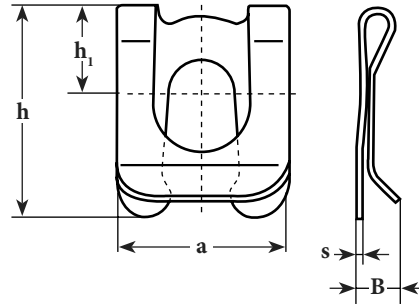
Sigla Designation	Dimensioni mm Dimensions mm				
	d	a	c	f	L
PC-C 4	1,5	1	2,5	1,5	10
PC-C 5/6	3,6	1,6	4	2,5	10
PC-C 8	5,8	2	6,4	3,2	16
PC-C 10	7,4	3,2	8	4	20
PC-C 12/16	7,4	4	8	4	32
PC-C 20/25	9,2	4	10	4	32

Su richiesta, disponibili in acciaio inox ed alluminio
Under request, stainless steel and aluminium available

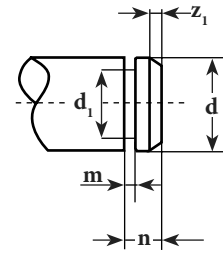
Molle per perni Safety clips



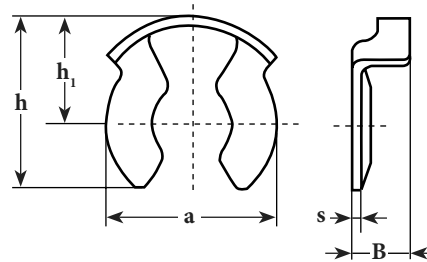
PM-S



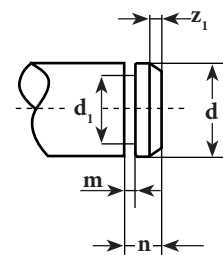
PM



PM-K



PM



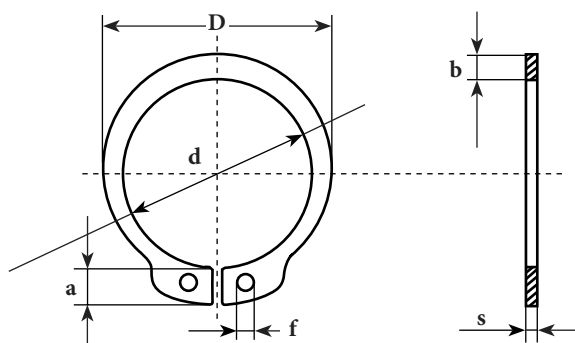
Sigla Designation	Dimensioni mm Dimensions mm										Forza assiale max Max strength (daN)
	d_{h11}	d_{1h11}	a_{\approx}	B	h_{\approx}	$h_{1\approx}$	$m_{+0,1\approx 0}$	$n_{+0,3\approx 0}$	s	$z_{1\approx}$	
PM-S 4	4	3,2	7	2,3	8,5	4	0,64	2	0,3	0,50	100
PM-S 5	5	4	9	3,3	10,7	5	0,74	2,5	0,4	0,50	130
PM-S 6	6	5	11	3,8	14,1	6	0,74	3	0,4	0,75	150
PM-S 8	8	6	14	4	17,5	8	0,94	3,5	0,5	1	360
PM-S 10	10	8	18	5	22,1	10	1,05	4,5	0,5	1	640
PM-S 12	12	9	22	5	26	12	1,15	5	0,5	1,25	960
PM-S 14	14	10	25	6	30	13,5	1,25	5,5	0,6	1,5	1.130
PM-S 16	16	12	28	6	34	16	1,35	6	0,6	1,5	1.350

Sigla Designation	Dimensioni mm Dimensions mm										Forza assiale max Max strength (daN)
	d_{h11}	d_{1h11}	a_{\approx}	B	h_{\approx}	$h_{1\approx}$	$m_{+0,1\approx 0}$	$n_{+0,3\approx 0}$	s	$z_{1\approx}$	
PM-K 4	4	3,2	6,5	2,7	7	4,3	0,64	2	0,4	0,50	150
PM-K 5	5	4	7,5	2,8	8,7	5,2	0,74	2,5	0,5	0,50	300
PM-K 6	6	5	10,4	3,5	11,5	6,8	0,74	3	0,5	0,75	485
PM-K 8	8	6	11,5	4,1	12,1	7,2	0,94	3,5	0,5	1	550
PM-K 10	10	8	15,6	5,9	16,3	9,5	1,05	4,5	0,6	1	950
PM-K 12	12	9	16,7	6,1	18	10,5	1,15	5	0,6	1,25	1.070
PM-K 14	14	10	19	6,5	20	11,5	1,25	5,5	0,7	1,5	1.270
PM-K 16	16	12	22,7	7,8	23,5	13,8	1,35	6	0,8	1,5	1.400
PM-K 20-25	20-25	16-18	34,5	9	34	20	1,8	8	1	1,5	1.600

Su richiesta, disponibili in acciaio inox ed alluminio
Under request, stainless steel and aluminium available

Seeger Snap rings

SE



Sigla Designation	Dimensioni mm Dimensions mm					
	d	a	b _≈	D	f	s
SE 8	7,4	3,2	1,5	14,7	1,2	0,8
SE 10	9,3	3,3	1,8	17	1,5	1
SE 12	11	3,3	1,8	19	1,7	1
SE 14	12,9	3,5	2,1	21,4	1,7	1
SE 16	14,7	3,7	2,2	23,8	1,7	1
SE 20	18,5	4	2,6	28,4	2	1,2
SE 25	23,2	4,4	3	34,2	2	1,2
SE 30	27,9	5	3,5	40,5	2	1,5
SE 35	32,2	5,6	3,9	46,8	2,5	1,5

Su richiesta, disponibili in acciaio inox ed alluminio
Under request, stainless steel and aluminium available



Simboli e tolleranze

Symbols and tolerances

Simboli Symbols	Descrizione Description
d	diametro nominale del foro <i>nominal bore diameter</i>
d_{mp}	diametro medio del foro <i>mean bore diameter</i>
V_{dp}	variazione del diametro del foro <i>bore diameter variation</i>
V_{dmp}	variazione media del diametro del foro <i>mean bore diameter variation</i>
Δd_{mp}	scostamento del diametro del foro dal valore nominale ($\Delta d_{mp} = d_{mp} - d$) <i>deviation of bore diameter from nominal value ($\Delta d_{mp} = d_{mp} - d$)</i>
D	diametro nominale esterno <i>nominal outer diameter</i>
D_{mp}	diametro esterno medio <i>mean outer diameter</i>
V_{Dp}	variazione del diametro esterno <i>outer diameter variation</i>
V_{Dmp}	variazione media del diametro esterno <i>mean outer diameter variation</i>
ΔD_{mp}	scostamento medio del diametro esterno dal valore nominale ($\Delta D_{mp} = D_{mp} - D$) <i>deviation of the mean outer diameter from nominal value ($\Delta D_{mp} = D_{mp} - D$)</i>
B	misura nominale della larghezza dell'anello interno <i>nominal width of the inner ring</i>
C	misura nominale della larghezza dell'anello esterno <i>nominal width of the outer ring</i>
B_s - C_s	misura singola della larghezza dell'anello interno e dell'anello esterno <i>single width of the inner and outer ring</i>
$\Delta B_s - \Delta C_s$	scostamento di una singola misura della larghezza dell'anello interno ($\Delta B_s = B_s - B$) o esterno ($\Delta C_s = C_s - C$) rispetto alla dimensione nominale <i>inner ($\Delta B_s = B_s - B$) and outer ($\Delta C_s = C_s - C$) ring single width deviation as regards to nominal dimension</i>
ΔT_s	scostamento della larghezza (snodi sferici a contatto obliquo) <i>deviation of width dimension (angular contact spherical plain bearings)</i>
h - h₁	scostamento tra piano e centro della sfera <i>centre height deviation</i>

Tolleranze per snodi sferici radiali Tolerances for radial spherical plain bearings

GE..E/ES - GE..ES 2RS - GEG..E/ES - GEG..ES 2RS - GE..SB - GE..SP - GE..CP
GEEM..ES 2RS - GE..C - GE..ET 2RS - GEG..C - GEG..ET 2RS - GEZ..ES - GEZ..ES 2RS

Anello interno - Inner ring

d (mm.)		Δd_{mp} $\mu\text{m.}$		V_{dp} $\mu\text{m.}$	V_{dmp} $\mu\text{m.}$	ΔB_s $\mu\text{m.}$	
Oltre Over	Fino a Up to	max	max	max	max	max	min
-	18	0	-8	8	6	0	-120
18	30	0	-10	10	8	0	-120
30	50	0	-12	12	9	0	-120
50	80	0	-15	15	11	0	-150
80	120	0	-20	20	15	0	-200
120	180	0	-25	25	19	0	-250
180	250	0	-30	30	23	0	-300
250	315	0	-35	35	26	0	-350
315	400	0	-40	40	30	0	-400
400	500	0	-45	45	34	0	-450
500	630	0	-50	50	38	0	-500
630	800	0	-75	-	-	0	-750
800	1.000	0	-100	-	-	0	-1.000

Anello esterno - Outer ring

D (mm.)		ΔD_{mp} $\mu\text{m.}$		V_{Dp} $\mu\text{m.}$	V_{Dmp} $\mu\text{m.}$	ΔC_s $\mu\text{m.}$	
Oltre Over	Fino a Up to	max	min	max	max	max	min
-	18	0	-8	10	6	0	-240
18	30	0	-9	12	7	0	-240
30	50	0	-11	15	8	0	-240
50	80	0	-13	17	10	0	-300
80	120	0	-15	20	11	0	-400
120	150	0	-18	24	14	0	-500
150	180	0	-25	33	19	0	-500
180	250	0	-30	40	23	0	-600
250	315	0	-35	47	26	0	-700
315	400	0	-40	53	30	0	-800
400	500	0	-45	60	34	0	-900
500	630	0	-50	67	38	0	-1.000
630	800	0	-75	100	56	0	-1.100
800	1.000	0	-100	135	75	0	-1.200
1.000	1.250	0	-125	-	-	0	-1.300
1.250	1.320	0	-160	-	-	0	-1.600

Tolleranze per snodi sferici radiali

Tolerances for radial spherical plain bearings

GEEW..ES - SSR

Anello interno - Inner ring

d (mm.)		Δd_{mp} $\mu\text{m.}$		V_{dp} $\mu\text{m.}$	V_{dmp} $\mu\text{m.}$	ΔB_s $\mu\text{m.}$		$\Delta B_s^{1)}$ $\mu\text{m.}$		h - h ₁ ²⁾ $\mu\text{m.}$
Oltre Over	Fino a Up to	max	min	max	max	max	min	max	min	
-	3	+ 10	0	10	6	0	- 120	0	- 180	± 1.200
3	6	+ 12	0	12	9	0	- 120	0	- 180	± 1.200
6	10	+ 15	0	15	11	0	- 120	0	- 180	± 1.200
10	18	+ 18	0	18	14	0	- 120	0	- 180	± 1.200
18	30	+ 21	0	21	16	0	- 120	0	- 210	± 1.700
30	50	+ 25	0	25	19	0	- 120	0	- 250	± 2.100
50	80	+ 30	0	30	22	0	- 180	0	- 300	-
80	110	+ 35	0	35	26	0	- 200	0	- 350	-
125	160	+ 40	0	40	30	0	- 250	0	- 400	-
160	200	+ 46	0	46	35	0	- 300	0	- 460	-
250	315	+ 52	0	52	39	0	- 350	0	- 520	-
315	400	+ 57	0	57	43	0	- 400	0	- 570	-

¹⁾ applicare a snodi sferici **GEEW..ES** e teste a snodo per idraulica **TAPR.CE**
*apply to spherical plain bearings **GEEW..ES** and rod ends for hydraulic components **TAPR.CE***

²⁾ applicare a teste a snodo
apply to rod ends

Anello esterno - Outer ring

D (mm.)		ΔD_{mp} $\mu\text{m.}$		V_{Dp} $\mu\text{m.}$	V_{Dmp} $\mu\text{m.}$	$\Delta D_{mp}^{3)}$ $\mu\text{m.}$		ΔC_s $\mu\text{m.}$	
Oltre Over	Fino a Up to	max	min	max	max	max	min	max	min
10	18	0	- 11	18	18	0	- 8	0	- 240
18	30	0	- 13	21	21	0	- 9	0	- 240
30	50	0	- 16	25	25	0	- 11	0	- 240
50	80	0	- 19	30	30	0	- 13	0	- 300
80	120	0	- 22	35	35	0	- 15	0	- 400

³⁾ applicare agli snodi sferici: **GE..SB - GE..SP**
*apply to spherical plain bearings: **GE..SB - GE..SP***

Tolleranze per snodi sferici assiali (GX..S - GX..CP - GX..SP) Tolerances for spherical plain thrust bearings (GX..S - GX..CP - GX..SP)

Anello interno Inner ring

d (mm.)		Δd_{mp} μm		V_{dp} $\mu m.$	V_{dmp} $\mu m.$	ΔBs $\mu m.$		ΔHs ¹⁾ $\mu m.$	ΔHs ²⁾ $\mu m.$
Oltre Over	Fino a Up to	max	min	max	max	max	min	min	min
-	18	0	- 8	8	6	0	- 240	- 400	- 300
18	30	0	- 10	10	8	0	- 240	- 400	- 300
30	50	0	- 12	12	9	0	- 240	- 400	- 300
50	80	0	- 15	15	11	0	- 300	- 400	- 300
80	120	0	- 20	20	15	0	- 400	- 400	- 400
120	180	0	- 25	25	19	0	- 500	- 500	- 500
180	200	0	- 30	30	23	0	- 600	- 600	- 500
200	240	0	- 30	-	-	0	- 600	-	- 600
260	300	0	- 35	-	-	0	- 700	-	- 700
320	360	0	- 40	-	-	0	- 800	-	- 800

¹⁾ applicare agli snodi sferici serie: **GX..S**

apply to spherical plain bearings of series: GX..S

²⁾ applicare agli snodi sferici serie: **GX..CP - GX..SP**

apply to spherical plain bearings of series: GX..CP - GX..SP

Anello esterno Outer ring

D (mm.)		ΔD_{mp} $\mu m.$		V_{Dp} $\mu m.$	V_{Dmp} $\mu m.$	ΔCs $\mu m.$	
Oltre Over	Fino a Up to	max	min	max	max	max	min
-	30	0	- 9	12	7	0	- 240
30	50	0	- 11	15	8	0	- 240
50	80	0	- 13	17	10	0	- 300
80	120	0	- 15	20	11	0	- 400
120	150	0	- 18	24	14	0	- 500
150	180	0	- 25	33	19	0	- 500
180	250	0	- 30	40	23	0	- 600
250	315	0	- 35	47	26	0	- 700
320	400	0	- 40	53	30	0	- 800
430	480	0	- 45	-	-	0	- 800
520	560	0	- 50	-	-	0	- 800

Tolleranze per snodi sferici a contatto obliquo (GAC..S - GAC..CP - GAC..SP) Tolerance for angular contact spherical plain bearings (GAC..S - GAC..CP - GAC..SP)

Anello interno Inner ring

d (mm.)		Δd_{mp} μm		V_{dp} μm	V_{dmp} μm	ΔBs μm		$\Delta Bs^{1)}$ μm		ΔTs μm		$\Delta Ts^{1)}$ μm	
Oltre Over	Fino a Up to	max	min	max	max	max	min	max	min	max	min	max	min
-	30	0	-10	11	8	0	-200	0	± 200	+250	-250	+200	-200
30	50	0	-12	12	9	0	-240	0	-240	+250	-250	+200	-200
50	80	0	-15	15	11	0	-300	0	-300	+250	-250	+200	-200
80	120	0	-20	20	15	0	-400	0	-400	+250	-250	+200	-200
120	180	0	-25	25	19	0	-500	0	-500	+350	-350	+350	-250
180	200	0	-30	30	23	0	-600	0	-600	+350	-350	+350	-250

¹⁾ applicare agli snodi sferici a contatto obliquo serie: **GAC..CP - GAC..SP**
apply to angular contact spherical plain bearings series: **GAC..CP - GAC..SP**

Anello esterno Outer ring

D (mm.)		ΔD_{mp} μm		V_{Dp} μm	V_{Dmp} μm		ΔCs μm	$\Delta Cs^{1)}$ μm
Oltre Over	Fino a Up to	max	min	max	max	max	min	min
-	50	0	-14	14	11	0	-200	± 200
50	80	0	-16	16	12	0	-240	-240
80	120	0	-18	18	14	0	-300	-300
120	150	0	-20	20	15	0	-400	-400
150	180	0	-25	25	19	0	-400	-400
180	250	0	-30	30	23	0	-500	-500
250	315	0	-35	35	26	0	-600	-600

¹⁾ applicare agli snodi sferici a contatto obliquo serie: **GAC..CP - GAC..SP**
apply to angular contact spherical plain bearings series: **GAC..CP - GAC..SP**

Tolleranze teste a snodo Tolerances for rod ends

Per le seguenti serie: **SI..E/ES - SI..ES 2RS - SI..C - SI..C 2RS - SA..E/ES - SA..ES 2RS - SA..C - SA..C 2RS T.A.C. - TAPR.N - TAPR.U - T.P.N. - TAPR.DO**, i valori Δd_{mp} e ΔBs sono gli stessi degli snodi sferici radiali. (vedere a pagina 94/95)

For the following series: **SI..E/ES - SI..ES 2RS - SI..C - SI..C 2RS - SA..E/ES - SA..ES 2RS - SA..C - SA..C 2RS T.A.C. - TAPR.N - TAPR.U - T.P.N. - TAPR.DO**, the Δd_{mp} and ΔBs value, are the same as radial spherical plain bearings. (see page 94/95)

Per le seguenti serie: **TSF.. - TSF..C - TSF.R.. - TSM.. - TSM..C - TSM.R.. - TAPR.CE**, i valori Δd_{mp} e ΔBs sono gli stessi degli snodi sferici radiali GEEW..ES - SSR - GE..SB - GE..SP. (vedere a pagina 95)

For the following series: **TSF.. - TSF..C - TSF.R.. - TSM.. - TSM..C - TSM.R.. - TAPR.CE**, the Δd_{mp} and ΔBs value, are the same as radial spherical plain bearings GEEW..ES - SSR - GE..SB - GE..SP. (see page 95)

TABELLE GIUOCO RADIALE - RADIAL CLEARANCE TABLES

SI..E/ES - SI..ES 2RS - SA..E/ES - SA..ES 2RS - T.A.C. - TAPR.N - TAPR.U - T.P.N. - TAPR.CE

d (mm.)		Gioco radiale Radial clearance μm	
Oltre Over	Fino a Up to	Min	Max
-	12	23	68
12	20	30	82
20	35	37	100
35	60	43	120
60	90	55	142
100	125	65	165
160	200	65	192

SI..C - SI..C 2RS - SA..C - SA..C 2RS

d (mm.)		Gioco radiale Radial clearance μm	
Oltre Over	Fino a Up to	Min	Max
-	12	0	32
12	20	0	40
20	35	0	50
35	60	0	60
60	80	0	72

TSF.. - TSF..C - TSF.R.. - TSM.. - TSM..C - TSM.R..

d (mm.)		Gioco radiale Radial clearance μm	
Oltre Over	Fino a Up to	Min	Max
-	30	0	35

39. Tabella d'intercambiabilità

LSK®	INA/FAG	SKF	Pag.
GE..E/ES	GE..DO	GE..E/ES	37/38
GE..ES 2RS	GE..DO 2RS	GE..ES 2RS	37
GEG..E/ES	GE..FO	GEH..E/ES	39
GEG..ES 2RS	GE..FO 2RS	GEH..ES 2RS	39
GE..SB	GE..PB	-	40
GE..SP	GE..PW	-	41
GE..CP	GE..DW	-	42
GEEW..ES	GE..LO	GEG..ES	43
GEEM..ES 2RS	GE..HO 2RS	GEM..ES 2RS	44
GE..C	GE..UK	GE..C	45
GE..ET 2RS	GE..UK 2RS	GE..TE 2RS/TA 2RS	45
GEG..C	GE..FW	GEH..C	46
GEG..ET 2RS	GE..FW 2RS	GEH..TE 2RS/TA 2RS	46
GAC..S	GE..SX	-	47
GAC..CP	GE..SW	-	48
GAC..SP	-	-	49
GX..S	GE..AX	-	50
GX..CP	GE..AW	-	51
GX..SP	-	-	52
GEZ..ES	GE..ZO	GEZ..ES	53
GEZ..ES 2RS	GE..ZO 2RS	GEZ..ES 2RS	53
GE..XS K	-	-	54
GEK..XS 2RS	-	-	55
SSR	-	-	56
SQD..C	-	-	59
SQ..C RS	-	-	60
SQZ..C RS	-	-	61
SI..E/ES	GIR..DO	SI..E/ES	62
SI..ES 2RS	GIR..DO 2RS	SIA..ES 2RS	62
SI..C	GIR..UK	SI..C	63
SI..C 2RS	GIR..UK 2RS	SIA..TE 2RS	63
SA..E/ES	GAR..DO	SA..E/ES	64
SA..ES 2RS	GAR..DO 2RS	SAA...ES 2RS	64
-	-	-	-

39. Interchangeability table

LSK®	INA/FAG	SKF	Pag.
SA..C	GAR..UK	SA..C	65
SA..C 2RS	GAR..UK 2RS	SAA...TE 2RS	65
TSF	GIKR..-PB	SIKA...M	66
TSF..C	GIKR..-PW	SIKAC...M	67
TSF.R	-	-	68
TSM	GAKR..-PB	SAKA...M	69
TSM..C	GAKR..-PW	SAKAC...M	70
TSM.R	-	-	71
T.A.C.	GK..DO	SC..ES	72
TAPR.N	GIHR..DO	SIRD..ES	73
TAPR.U	GIHR-K..DO	SIR...ES	73
T.P.N.	GF..DO	SCF...ES	74
T.P.N.CE	GF..LO	-	74
TAPR.DO	GIHO-K...DO	SIJ..ES	75
TAPR.CE	GIHN-K..LO	SIQG..ES	76
B-BS	-	-	77
A-AS	-	-	77
SQS	-	-	78
FK	-	-	81/82
FK..CN	-	-	83
FT	-	-	84
CL	-	-	85
CL..CN	-	-	85
PC	-	-	86
PCB	-	-	86
PM	-	-	87
PMB	-	-	87
PS	-	-	88
PS..CN	-	-	88
PC-R	-	-	89
PC-C	-	-	89
PMS	-	-	90
PMK	-	-	90
SE	-	-	91

40. Scheda informativa

Qualora trovaste difficoltà nella determinazione del prodotto da utilizzare e della sua relativa applicazione (testa a snodo, snodo sferico, forcella ecc...), vogliate compilare la "Scheda informativa" e renderla al vostro Fornitore, che provvederà ad inoltrare la richiesta alla **LSK**® per risolvere eventuali incertezze sulle applicazioni.

40. Informative card

*In case you should find problems in choosing the suitable product and its relative application (rod end, spherical plain bearings, clevises etc...), you can fill in the "informative card" and send it back to yr supplier, that will forward it to **LSK**® factory in order to solve any applications doubt.*

Ragione Sociale:
Company name:

Via:
Address:

CAP:
ZIP Code:

Città:
City:

Paese:
Country:

Partita IVA:
VAT no.:

Reg. Camera di Commercio
Chamber of commerce registration no.:

Ufficio Tecnico:
Technical dept.:

Tel.

Fax

E.mail

Referente Person in charge

Ufficio Acquisti:
Purchasing dept.:

Tel.

Fax

E.mail

Referente Person in charge

Tipo di attività:
Activity:

Descrizione dell'applicazione:
Description of application:

Progetto nuovo *new* modifiche *modifications*
Project:

Prodotto:
Product:

Dimensione (diametro interno): mm.
Dimension (inner diameter):

Durata d'impiego richiesta: <i>Requested duration life:</i> ore hours		
Tipo di carico: <i>Load type:</i>	<input type="checkbox"/> statico <i>static</i>	<input type="checkbox"/> dinamico <i>dynamic</i>	<input type="checkbox"/> costante <i>constant</i>
	<input type="checkbox"/> oscillante <i>oscillating</i>	<input type="checkbox"/> alternato <i>alternated</i>	<input type="checkbox"/> ad impatto <i>to impact</i>
*Direzione del carico: <i>*Load direction:</i>	<input type="checkbox"/> radiale <i>radial</i> (trazione <i>traction</i>) <input type="checkbox"/> radiale <i>radial</i> (pressione <i>pressure</i>) <input type="checkbox"/> assiale <i>axial</i>		
Movimento <i>Movement:</i> (angolo di oscillazione <i>angle of oscillation</i>):	<input type="checkbox"/> Rotazione <i>Rotation</i> β		(\pm) $^\circ$
	<input type="checkbox"/> Ribaltamento <i>Bouncing angle</i> α		(\pm) $^\circ$
Numero di movimenti: <i>Number of movements:</i>	<input type="checkbox"/> al minuto <i>per minute</i>	<input type="checkbox"/> all'ora <i>per hour</i>	<input type="checkbox"/> all'anno <i>per year</i>
Tipo di movimento: <i>Type of movement:</i>	<input type="checkbox"/> saltuario <i>irregular</i>	<input type="checkbox"/> ciclico <i>cyclical</i>	<input type="checkbox"/> regolare <i>regular</i>
Vibrazioni: <i>Vibrations:</i>	<input type="checkbox"/> si <i>yes</i> <input type="checkbox"/> no <i>no</i>		
Frequenza delle vibrazioni: <i>Vibrations frequency:</i>osc \cdot min. ⁻¹		
Lubrificazione: <i>Lubrication:</i>	<input type="checkbox"/> attuabile <i>possible</i>	<input type="checkbox"/> non attuabile <i>not possible</i>	
Tipo di lubrificazione: <i>Lubrication type:</i>	<input type="checkbox"/> olio <i>oil</i>	<input type="checkbox"/> grasso <i>grease</i>	<input type="checkbox"/> altro <i>other</i>
Frequenza di lubrificazione: <i>Lubrication frequency:</i> ore hours		
Temperatura ambiente: <i>Surrounding temperature:</i> $^\circ$ C		
Ambiente: <i>Surrounding:</i>	<input type="checkbox"/> sporco <i>dirty</i> <input type="checkbox"/> polveroso <i>dusty</i> <input type="checkbox"/> umido <i>damp</i> <input type="checkbox"/> asciutto <i>dry</i> <input type="checkbox"/> pulito <i>clean</i>		
Durata funzionamento della macchina nella giornata: <i>Daily machine Working time:</i> ore hours		
Note aggiuntive: <i>Additional notes:</i>	<hr/> <hr/> <hr/> <hr/> <hr/> <hr/> <hr/> <hr/> <hr/> <hr/> <hr/>		

*Se necessario, allegare disegno *if necessary, enclose the drawing*



®

LSK
BEARINGS



©Copyright **LSK**®

È vietata la riproduzione anche parziale del contenuto di questo Catalogo Tecnico. Non si possono accettare responsabilità per eventuali errori od omissioni. Le misure non sono impegnative. Marchio registrato Italia-UE.

The reproduction, even partial, of the contained concerning this Technical Catalogue, is forbidden. Liability for possible errors and/or omissions are not accepted. Sizes are not binding.
™ Registered in Italy-UE.



SNODI SFERICI • TESTE A SNODO • FORCELLE
SPHERICAL PLAIN BEARINGS • ROD ENDS • CLEVISES

1.9.08 ©Copyright **LSK®**



79991007