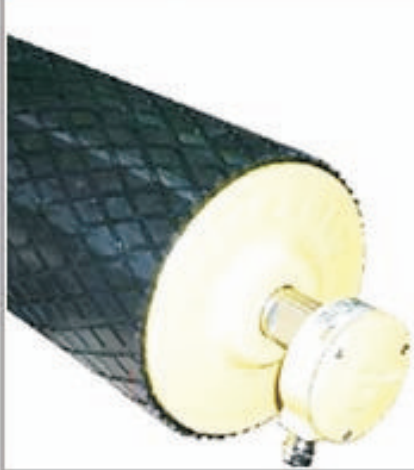
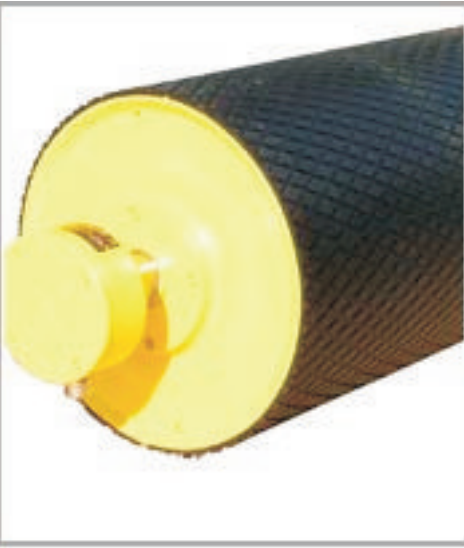




Elektrolux Group Bitola

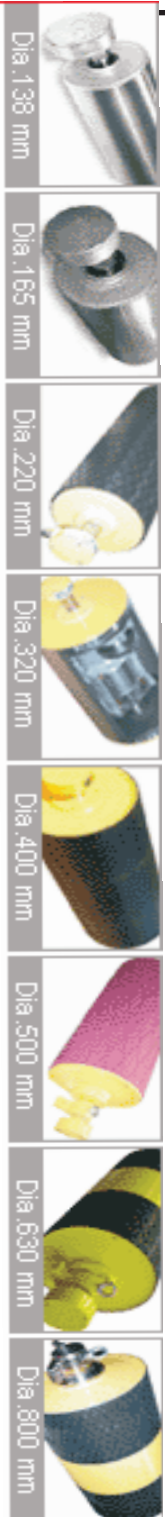
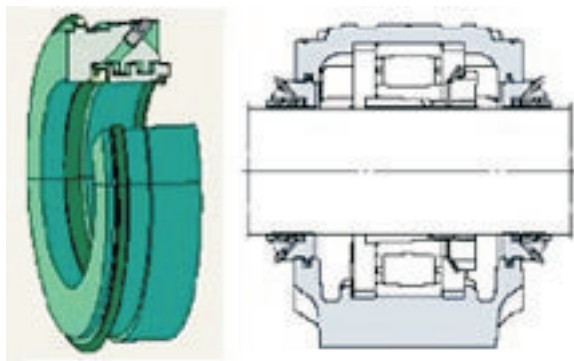
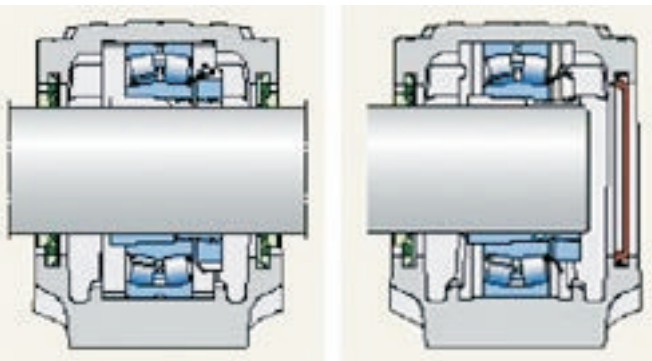
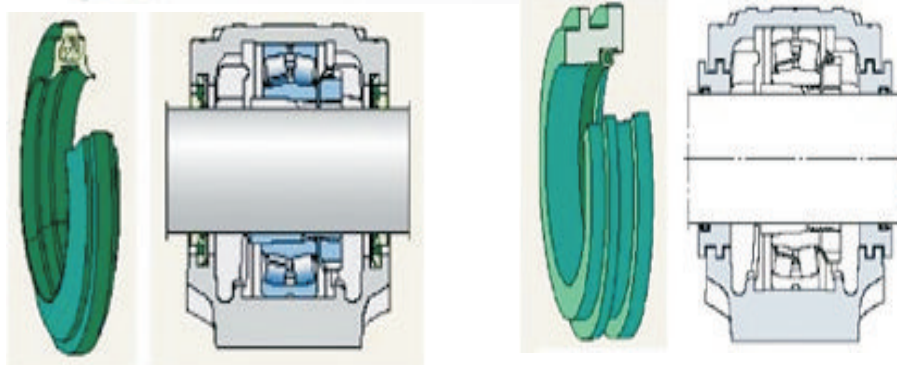


Адреса: ул. Браќа Минџови бр.18, Ситара Царшија Битола
Адреса; ул. Ајосијол Гусларов 1-а Г.Т.Ц.Бунџаковец Скопје
Тел/Факс: 047/203-900; 203-330; 070/237-108
Тел/Факс:02/329 8 130;070/237 198
www.elektroluks.com.mk „email- elek-palenzo@mt.net.mk

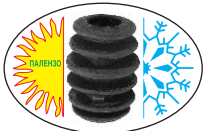
900



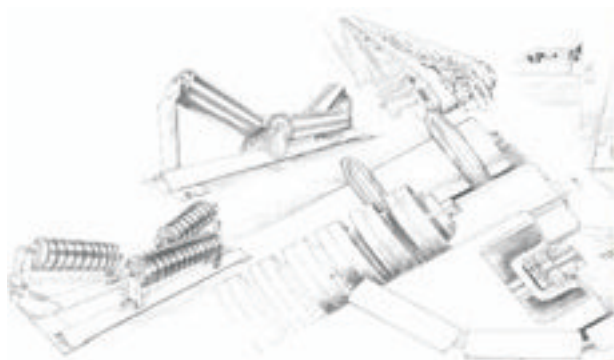
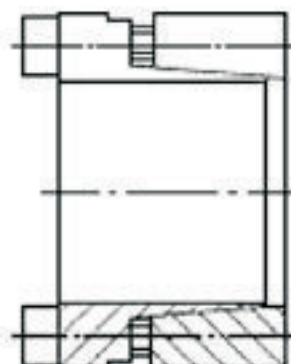
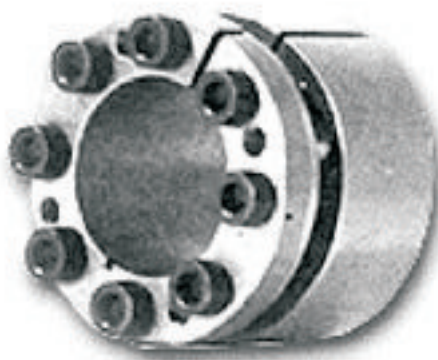
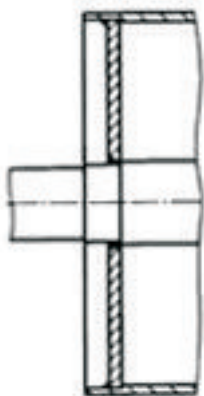
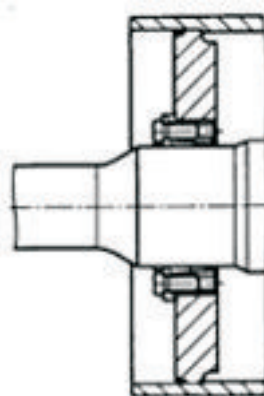
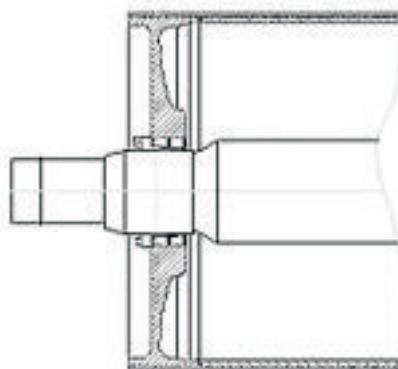
ЕЛЕКТРОЛУКС



Адреса: ул. Браќа Минџови бр.18, Биџола
 Скопје: ул. Ајосиол Гусларов 1-а
 Тел/Факс: 047/203-900; 203-330; 070/237-124; 070/237-108
www.elektroluks.com.mk - elek-palenzo@mt.net.mk



ЕЛЕКТРОЛУКС

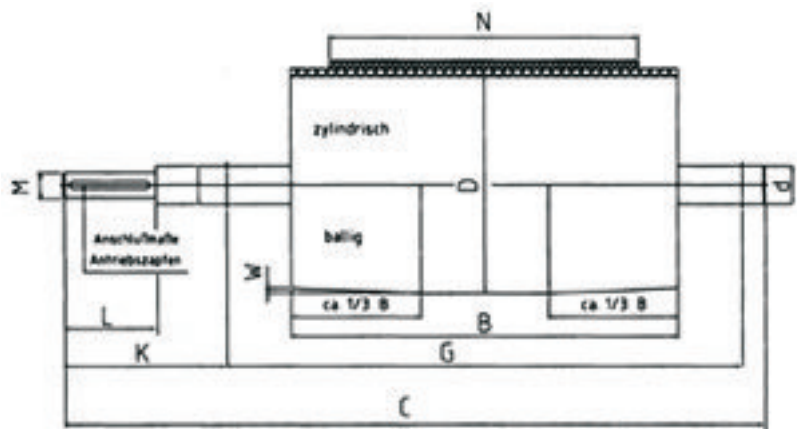


Адреса: ул. Браќа Минџови бр.18, Биџола
Скопје: ул. Ајосиол Гусларов 1-а
Тел/Факс: 047/203-900; 203-330; 070/237-124; 070/237-108
www.elektroluks.com.mk - elek-palenzo@mt.net.mk

902



ЕЛЕКТРОЛУКС



Example: AT N 630 x 1150 / 1450 - 50 / R (mm) **

Pulley series _____

Friction locked _____

Diameter of shell _____

Shell width _____

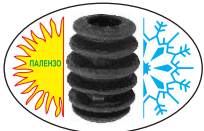
Bearing center to center distance _____

resultant belt tension (T1 + T2) kN _____

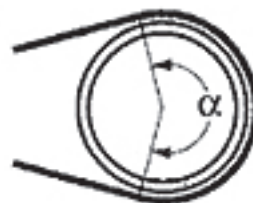
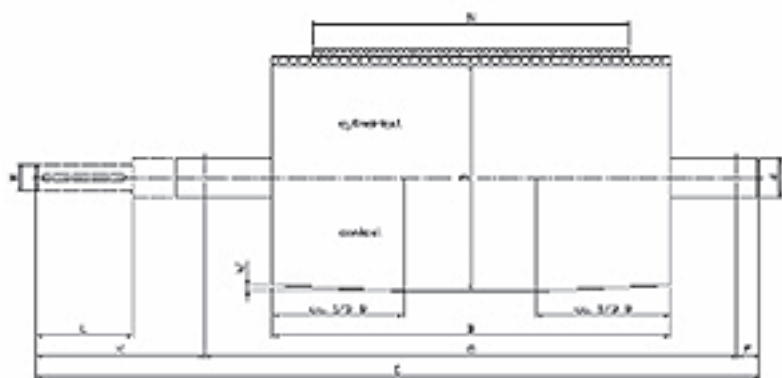
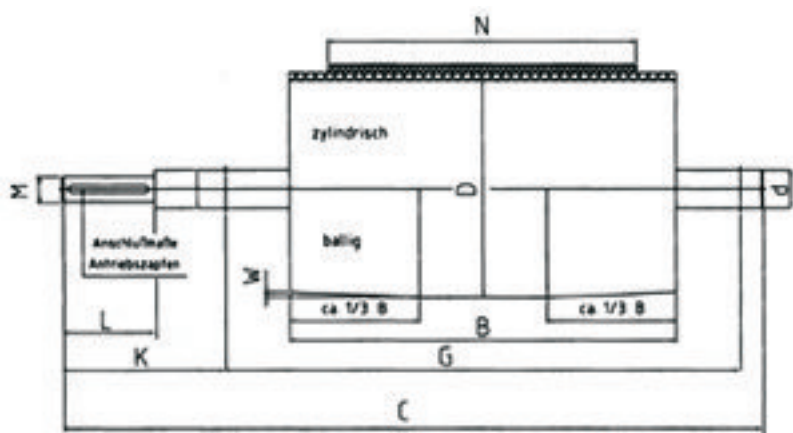
Lagging * _____

Thickness of lagging _____

Адреса: ул. Браќа Минџови бр.18, Биџола
 Скопје: ул. Ајносџол Ѓуларов 1-а
 Тел/Факс: 047/203-900; 203-330; 070/237-124; 070/237-108
 www.elektroluks.com.mk - elek-palenzo@mt.net.mk



ЕЛЕКТРОЛУКС



Example: AT N 630 x 1150 / 1450 - 50 / R (mm) **

Pulley series _____

Friction locked _____

Diameter of shell _____

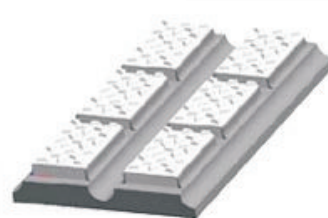
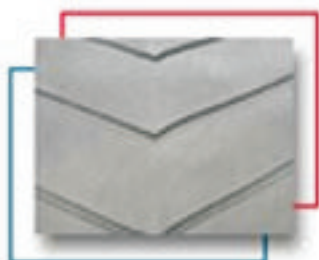
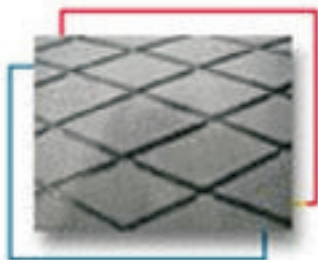
Shell width _____

Bearing center to center distance _____

resultant belt tension (T1 +T2) kN _____

Lagging * _____

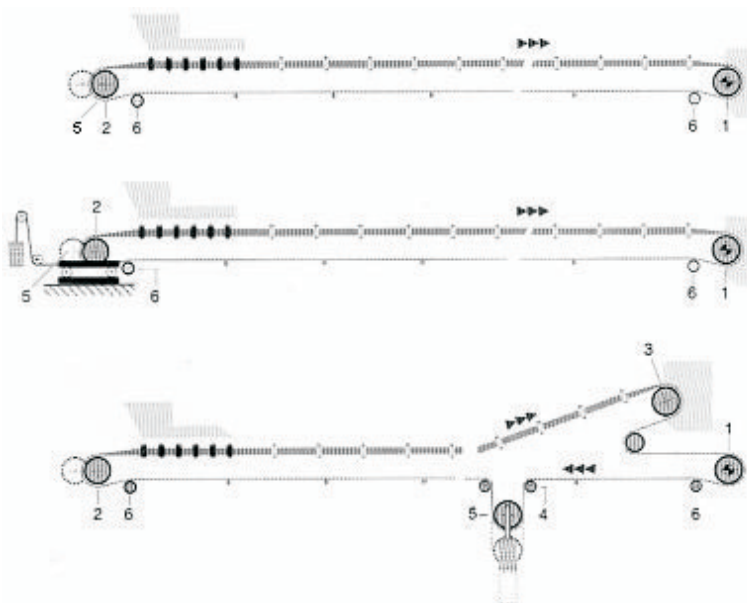
Thickness of lagging _____



Адреса: ул. Браќа Минџови бр.18, Биџола
 Скопје: ул. Ајносјил Гусларов 1-а
 Тел/Факс: 047/203-900; 203-330; 070/237-124; 070/237-108
 www.elektroluks.com.mk - elek-palenzo@mt.net.mk



ЕЛЕКТРОЛУКС



Адреса: ул. Браќа Минџови бр.18, Биџола
Скопје: ул. Ајосиол Гусларов 1-а
Тел/Факс: 047/203-900; 203-330; 070/237-124; 070/237-108
www.elektroluks.com.mk - elek-palenzo@mt.net.mk

905