



ЕЛЕКТРОЛУКС Electrolux

Factory - Intelligent Engineering, Shop, Sales and Service

Ovaj cifrez e sopstvenost na Electrolux-Bitola.Bez negovo pismeno odobruvanje istiot nesmee da se prepisuva ,umnozava niti kopira bez soglasnost od Electroluks vo sprotno se snosat posedici vo smislana clenovite 163 i 164 od kvinciot zakon R.M. (povreda na avtorsko pravo)

8000_02 SERII FUNKCIONALNI ODLIKI



Ekstremno funkcionalna , multinamenska stolica so visok komforten standard.

Ovaa stolica ima edinecen oklop konstruiran od IF727 plastika.Naslonot za grb ima dvojna oblina za da se obezbede poddrska za drveni ot region i se osiguruva grbot na licnosta da e vo pravilna pozicija.Sedisteto isto taka ima dvojna oblina.Se ova mu se dava na licnosta nesovladlivi ergonomski proporcii.

Oklopot se pricvrstuvna na razlicni strukturi so cetiri otvori na cvrstata podloga za optimalna rigidnost.

Adresa: ul.Braka Mingovi 18, 7000 Bitola; tel: 047/203-330 ,203 900ul.A.Guslarot.1a 02/329 8 130 Skopje

www.electrolux.com.mk www.elektroluks.com.mk e-mail: elek-palenzo@mt.net.mk

Electroluks is registered trademark of Elektroluks companies in Macedonia and other countries



ЕЛЕКТРОЛУКС Electrolux

Factory - Intelligent Engineering, Shop, Sales and Service

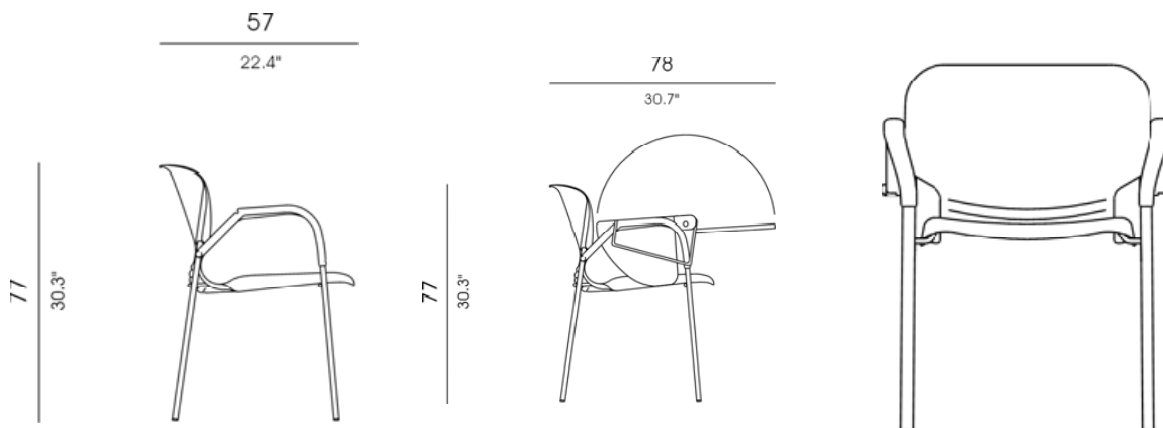
Model 8129

Stolica bez nasloni za race so nogalki vo forma na skii. Stolicata e ekstremno lesna i ima struktura sto e specijalno prilagodлива za stoenje na delikatni povrsvini kako sto se kilimi ili parketi, zatoa sto go siri tovarot nad golem prostor. Oklopot e pricvrsten na stolicata so cetiri otvori za pricvrstuvanje. Stolicite mozat da se sostavat edna nad druga ili da se pricvrstat zaedno za nogalkite. Oklopot moze da se tapacira vo materijal ili koza kako dopolnitelna ekstra. Strukturata e oboena.

Model 8130

Stolica bez nasloni za race na struktura so cetiri nogalki. Oklopot gi ima istite karakteristiki kako 8129 modelot i e isto taka pricvrsten na stolicata so cetiri otvori za pricvrstuvanje. Strukturata se состоi od sekcija so cetiri elementi oformeni vo vid na cevki, povrzani na most do oklopot. Gorniot del na naslonot za race isto taka e pokrien so polurigidna polieritanska pena sto e osobeno dobra na dopir. Ima navlaki vo koj sto se vmetnuva opcionalna plocka za pisuvanje sto lesno se izvlekuva. Ova plocka se fiksira bez potreba od srafovi. Ovie stolici mozat da se namestat edna vrz druga i imaat povrzuvacki sistem kako standarden. Oklopot se tapacira vo materijal ili koza kako dopolnitelna ekstra i isto taka strukturata se obojuva.

TEHNICKI KARAKTERISTIKI



Ovaj cifrez e sopstvenost na Electrolux-Bitola. Bez negovo pismeno odobruvanje istiot nesmee da se prepisuva, umnozava niti kopira bez soglasnost od Electrolux vo sprotivno se snosat posedici vo smislana clenovite 163 i 164 od kriticniot zakon R.M. (povreda na avtorsko pravo)

Electrolux is registered trademark of Elektroluks companies in Macedonia and other countries

Adresa: ul.Braka Mingovi 18, 7000 Bitola; tel: 047/203-330, 203 900 ul.A.Guslarot.1a 02/329 8 130 Skopje

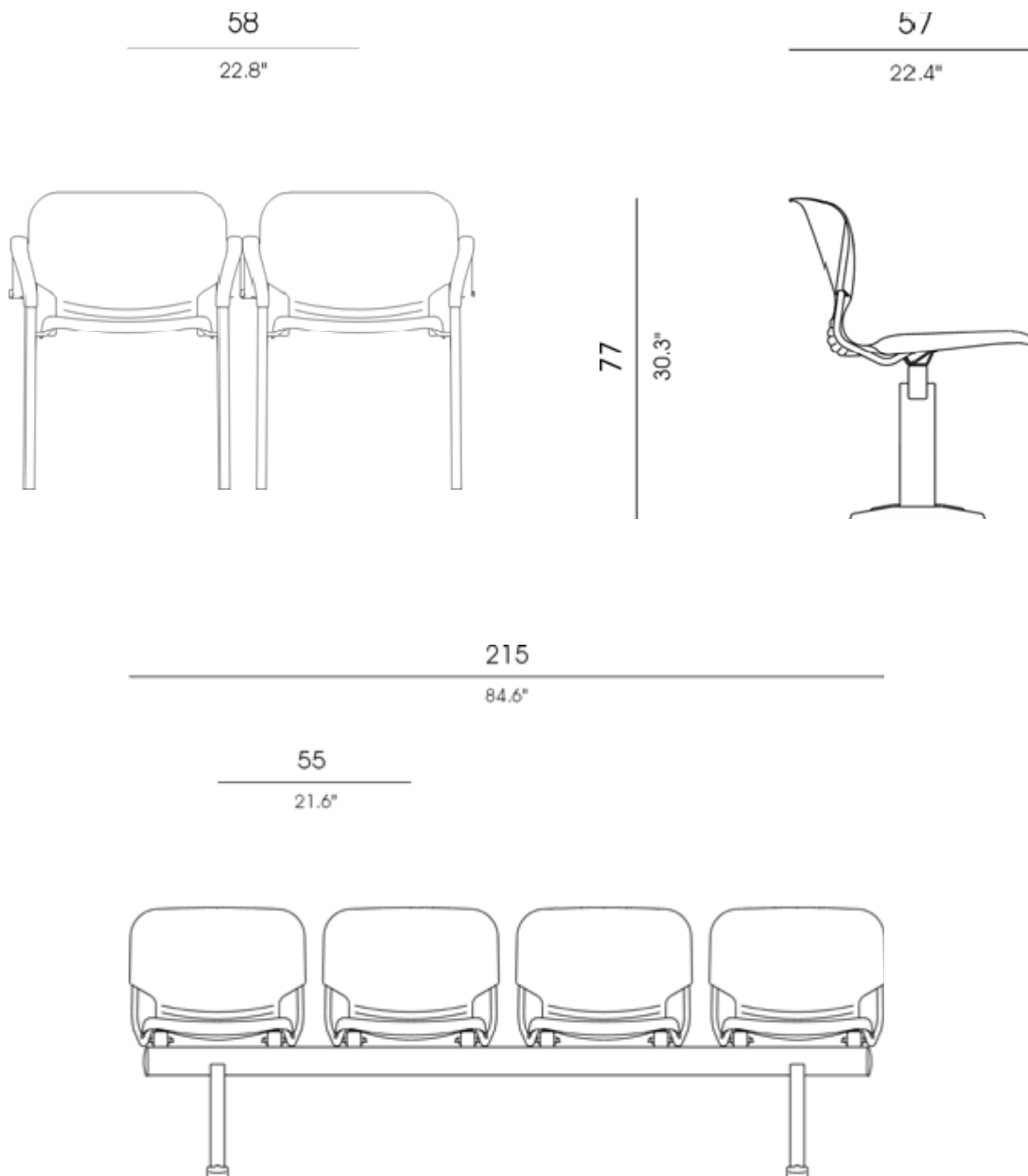
www.electrolux.com.mk www.elektroluks.com.mk e-mail: elek-palenzo@mt.net.mk



ЕЛЕКТРОЛУКС Electrolux

Factory - Intelligent Engeneering, Shop, Sales and Service

Ovaj cifrez e sopstvenost na Electrolux-Bitola.Bez negovo pismeno odobruvanje isiot nesmee da se prepisuva ,umnozava niti kopira bez soglasnost od Electroluks vo sprotno se snosat posedici vo smislana clenovite 163 i 164 od kvicniot zakon R.M. (povreda na avtorsko pravo)



Electroluks is registered trademark of Elektroluks companies in Macedonia and other countries

Adresa: ul.Braka Mingovi 18, 7000 Bitola; tel: 047/203-330 ,203 900ul.A.Guslarot.1a 02/329 8 130 Skopje

www.electrolux.com.mk www.elektroluks.com.mk e-mail: elek-palenzo@mt.net.mk

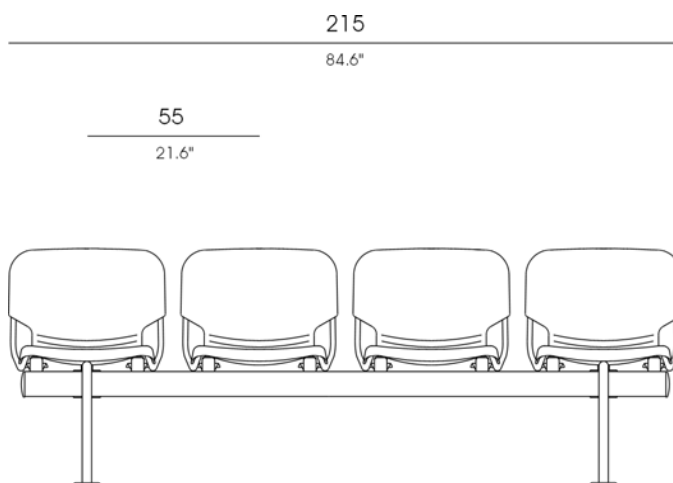
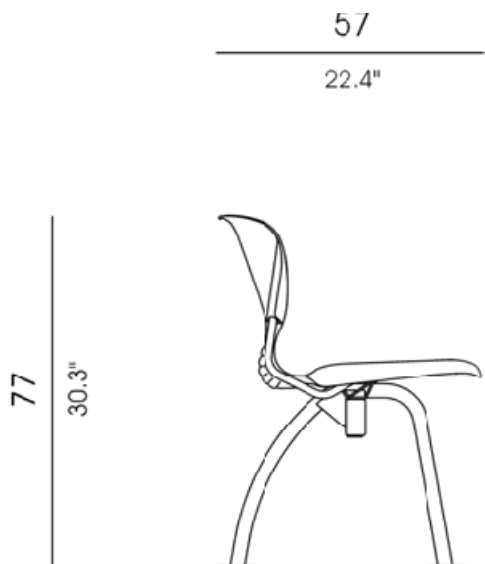


ЕЛЕКТРОЛУКС Electrolux

Factory - Intelligent Engineering, Shop, Sales and Service

STRUKTURA :

Celicna ploca i cevka, zavarena pod agol



POLIPROPILEN :

Materijal : IF727 Kopolimer Poliprolilen

Otporen na krsenje : DIN 53455 : 28 N/mm²

Otporen na udar DIN 53453 : ne e krsliv

Testovi na Oklopot : Rigidnost , Torzicnost i Fleksibilnost DIN 68872

BOJA :

Elektrostatski prav od Epoksin

Debelina na oblozuvaneto : 70 – 80 microns

Pomestuvanje na mrezata : 100 %

TAPACIRANJE :

Oblozuvanje : Indeks 5 BS 5811

Testiranje na ognootporna izvedba :

Specifikacii : UNE/23727,NF/92507

Ovaj cifez e sopstvenost na Electrolux-Bitola.Bez negovo pismeno odobruvanje istiot nesmee da se prepisuva ,umnozava niti kopira bez soglasnost od Electroluks vo sprotivno se snosat posledici vo smislana clenovite 163 i 164 od kivičniot zakon R.M. (povreda na avtorsko pravo)

Electroluks is registered trademark of Electroluks companies in Macedonia and other countries

Adresa: ul.Braka Mingovi 18, 7000 Bitola; tel: 047/203-330 ,203 900ul.A.Guslarot.1a 02/329 8 130 Skopje

www.electrolux.com.mk www.elektroluks.com.mk e-mail: elek-palenzo@mt.net.mk