

Kaloriferi



Opis i označavanje

Kalorifer sa Cu-Al razmenjivačem toplote i aksijalnim ventilatorom služi za ventilaciju i zagrevanje industrijskih hala, skladišta, radionica, hangara, trgovina, itd.

Odlikuje se:

- visokim učinkom
- laganom konstrukcijom
- niskim nivoom buke
- jednostavnim održavanjem u eksploataciji

Kao grejni medij koristi se topla voda, vrela voda i para. Grejani medij je svež i optičajni vazduh ili mešavina svežeg i optičajnog vazduha. Moguća je nadogradnja kalorifera pratećom opremom.

Najbolji učinak postiže se primenom grejača bez dodatnih elemenata pa tome i treba težiti pri projektovanju.

Sastavni elementi kalorifera:

- žaluzina
- razmenjivač toplote
- kućište
- aksijalni ventilator sa elektro-motorom



Žaluzina

Izrađuje se od aluminijuma ili čeličnog pocinkovanog-plastificiranog lima i čini poseban sklop koji se učvršćuje na kućište kalorifera.



Razmenjivač toplote

Cu-Al razmenjivač toplote je kompaktan, lamelnog je tipa i obezbeđuje dobar kontakt lamele i cevi što rezultuje visokim koeficijentom prolaza toplote.

Kućište

Izrađuje se od pocinkovanog, plastificiranog lima.

Aksijalni ventilator sa elektro-motorom

Profil lopatice obezbeđuje visok stepen iskorišćenja i nizak nivo buke. Radno kolo je dinamički balansirano u sklopu sa elektromotorom.

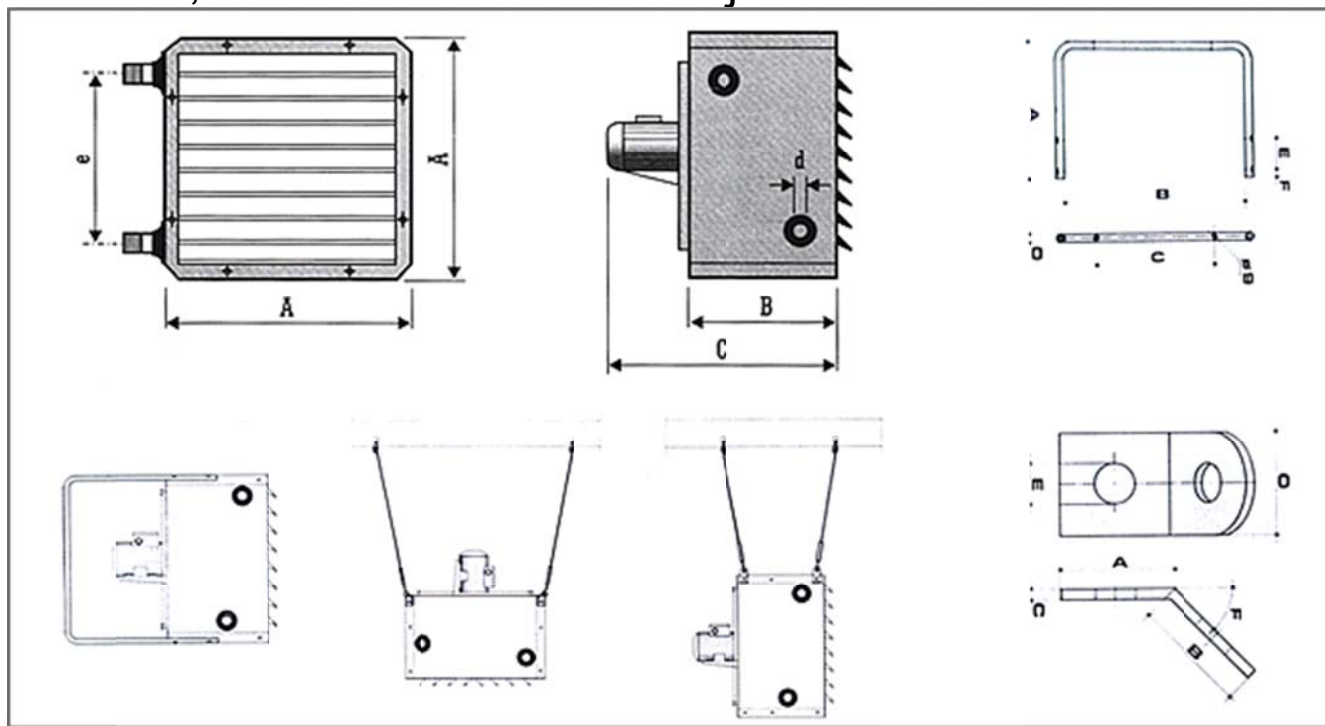




Primer označavanja – TOP KFW-16.3 G

TOP	KF	W (S)	16	3	G (H)
oznaka proizvođača	vrsta proizvoda (kalerifer)	grejni medijum voda (para)	oznaka veličina	broj redova	izvedba grejanje (hlađenje)

Montaža, merna skica i konstrukcija

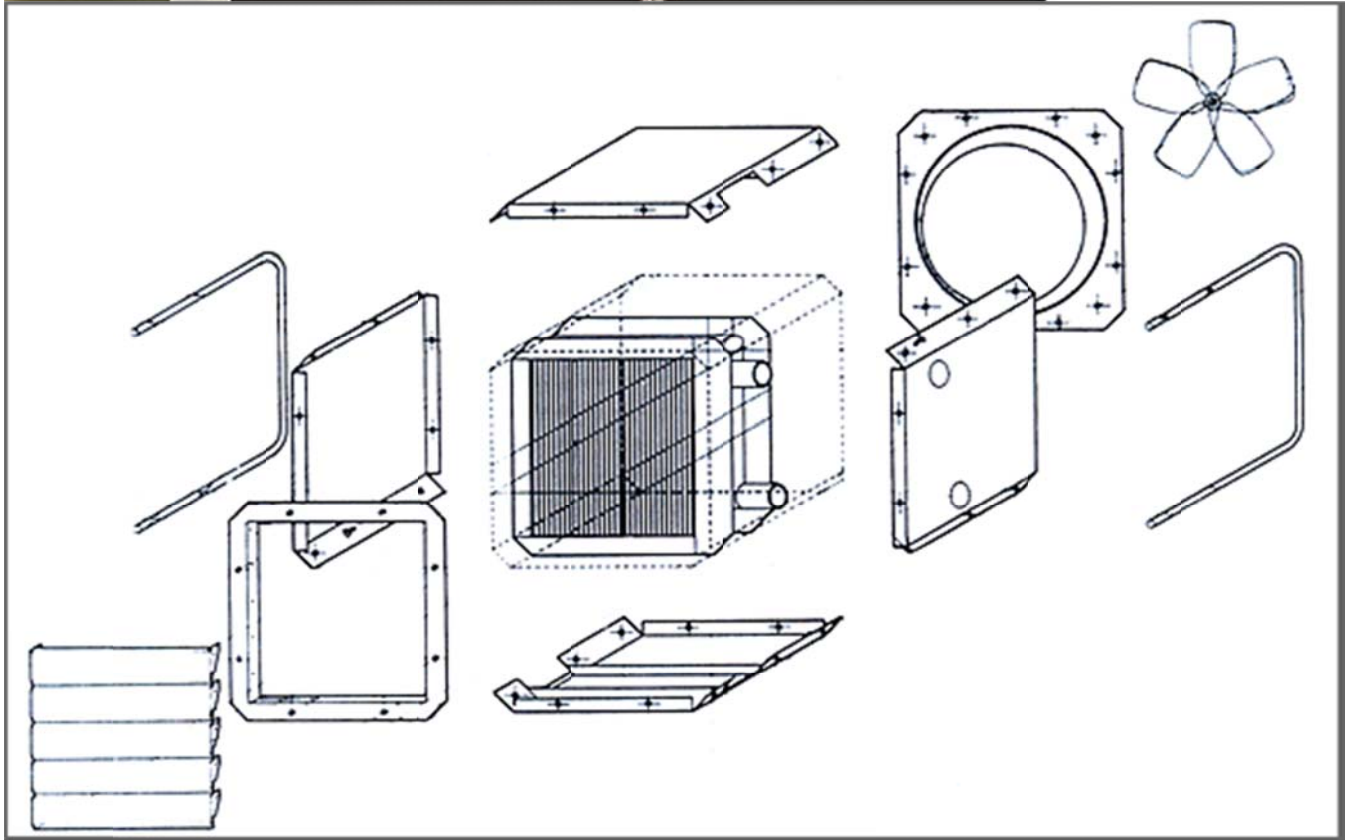


Velčina	A / mm	B / mm	C / mm	d / mm	e / mm
TOP KF – 16	400	300	390	3/4"	295
TOP KF – 25	500	300	390	1"	375
TOP KF – 36	600	300	410	5/4"	475
TOP KF – 49	700	300	432	6/4"	565

EL

News

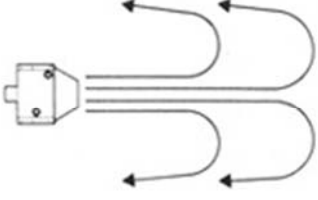
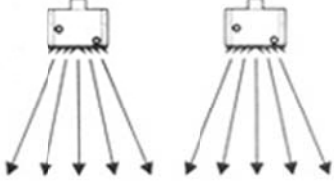
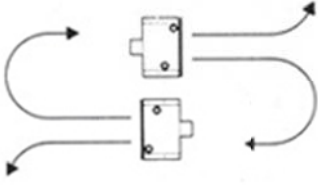
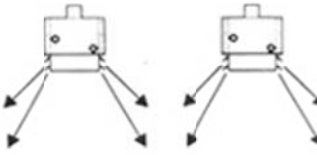
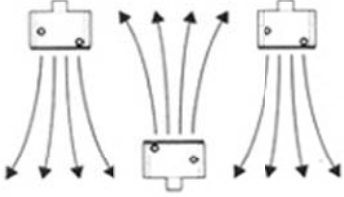
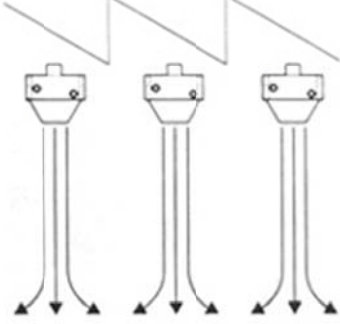
Επιχειρηματικό
Electrolux
Macedonia
Palenzo



Electrolux Macedonia
Bitola/Europe
+389(0)47 203 330

www.electrolux.mk www.elektroluks.mk www.elektroluks.eu
electrolux@t-home.mk elektroluks@t-home.mk

Raspored kalorifera u prostoru

	
<p>Kaloriferi za montažu na zid</p>	<p>Kaloriferi za montažu na plafon</p>
	
<p>Kaloriferi za montažu na zid</p>	<p>Kaloriferi za montažu na niske plafone</p>
	
<p>Kaloriferi za montažu na zid</p>	<p>Kaloriferi za montažu na visoke plafone</p>